



Generator Sets

4 - 24 kVA 3000 1/min 50 Hz

6.5 - 25 kVA 1500 1/min 50 Hz

Electrische schema's

Wiring diagrams

Schémas électriques

Esquemas eléctricos

Esquemas eléctricos

Schemi elettrici

Elektriske skemaer

Elscheman

Elektriske skjema

Sähkökaaviot

Vetus Diesel Generatorsets	GHS4
Vetus Diesel Generator sets	GHS6.5
Vetus Diesel Generator Sets	GHS8
Vetus Diesel Générateurs	GHS14
Vetus Diesel Grupos Electrógenos	GHS24
Generatori Vetus Diesel	GLS6.5
Vetus Diesel Generator Sets	GLS14
Vetus Diesel Generatorsatser	GLS25
Vetus Diesel Strømaggregat	
Vetus Dieselgeneraattorit	

Wijzigingen zonder voorafgaande aankondiging voorbehouden.
 We reserve the right to make any changes without previous notice.
 Änderungen ohne vorherige Ankündigung vorbehalten.
 Sous réserve de modification sans avis préalable.
 Nos reservamos el derecho de efectuar modificaciones sin aviso previo.
 Ci riserviamo il diritto di effettuare variazioni senza preavviso.
 Ændringer forbeholdes, uden videre forudgående bekendtgørelse.
 Ändringar utan föregående varning förbehållna.
 Med forbehold om ændringer uten foregående varsel.
 Oikeudet muutoksiin pidätetään ilman ennakkoilmoitusta.

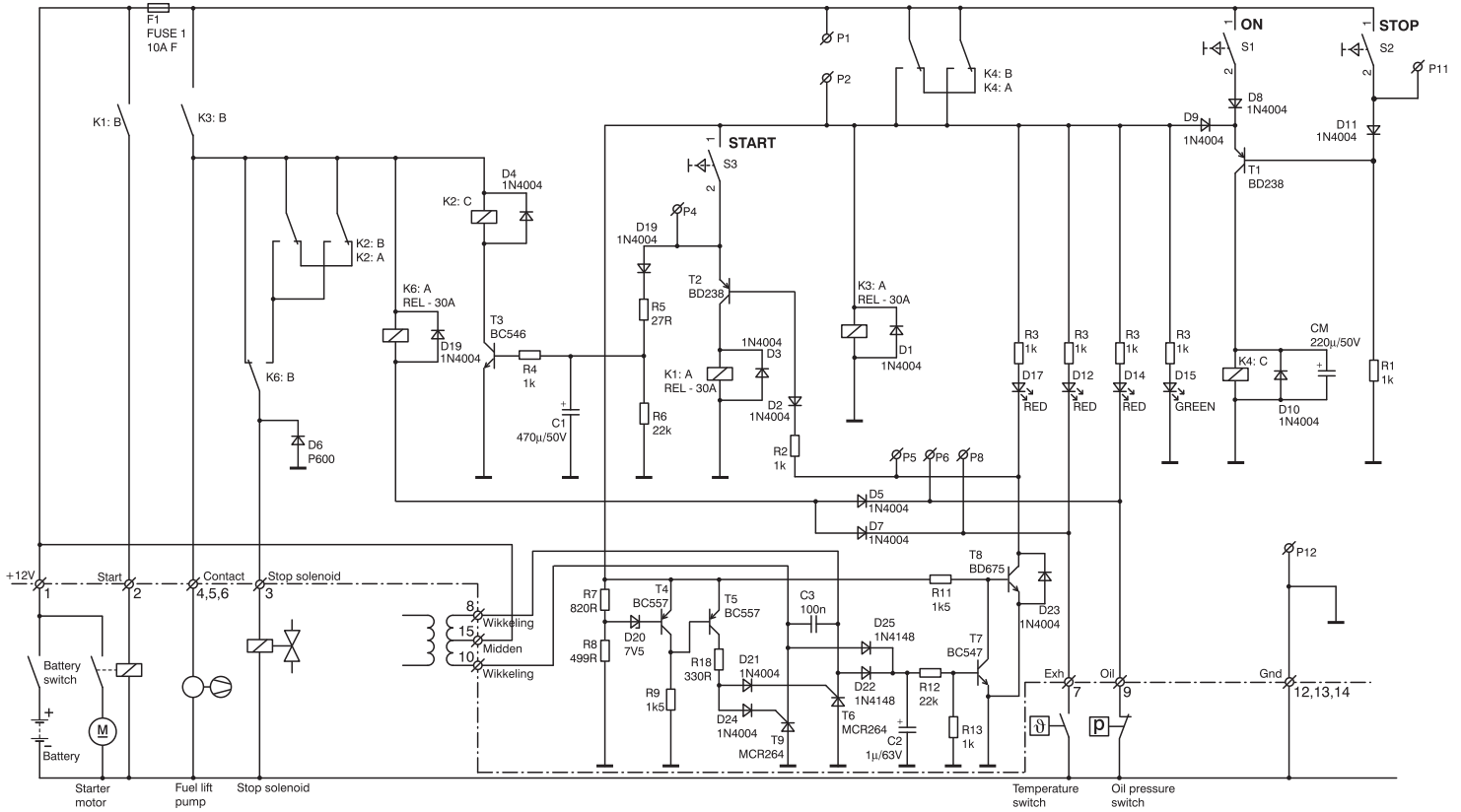
Electrische schema's
Wiring diagrams
Elektrische Schaltpläne
Schémas électriques
Esquemas eléctricos
Schemi elettrici
Elektriske skemaer
Elscheman
Elektriske skjema
Sähkökaaviot

		blz. / page / Seite / page / pág. / pag. / side / sid. / side / sid.
12 Volt systeem 12 Volt system 12-Volt-System Système 12 volts Sistema de 12 Voltios Sistema a 12 Volt 12 Volt system 12 Volt system 12 Voltsystem 12 V järjestelmä	GHS4	4, 5
	GHS6.5, GHS8	6, 7
	GHS14, GHS24, GLS6.5, GLS14, GLS25	8, 9
	MP00GEN	10
Generator Generator Generator Générateur Generador Generatore Generator Generator Generator Generaattori	GHS4SI	12
	GHS6.5SI, GHS8SI	13
	GHS14SI, GHS24SI, GLS6.5SI, GLS14SI	14
	GHS14TI, GHS24TI, GLS14TI, GLS25TI	15

12 Volt system
 12 Volt system
 12-Volt-System
 Système 12 volts
 Sistema de 12 Voltios

Sistema a 12 Volt
 12 Volt system
 12 Volt system
 12 Volt system
 12 Voltsystem
 12 V järjestelmä

GHS4



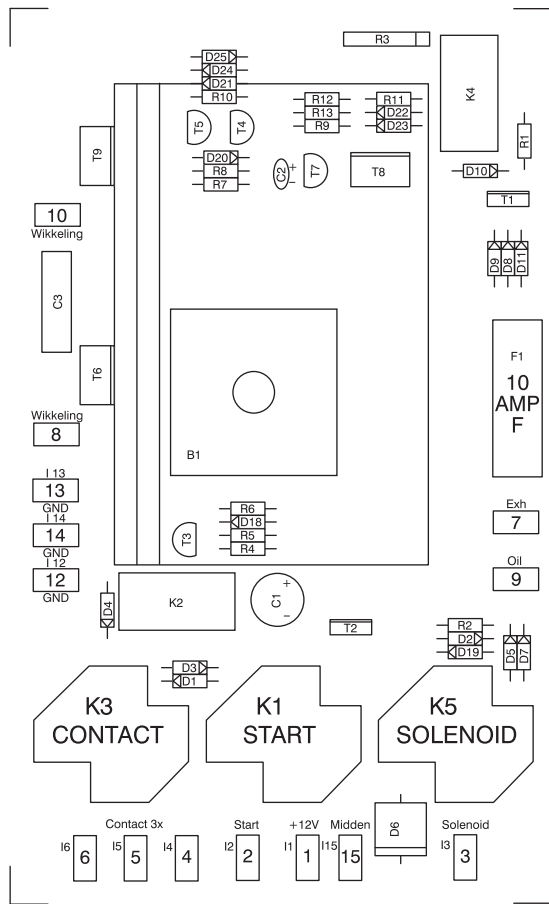
1	Rood	+12 V
2	Geel	Start
3	Grijs	Stopsolenoid
4, 5, 6	Groen	Contact
7	Blauw	Temperatuuralarm
8	Blauw (0,75)	Trafo, wikkellingseinde 1
9	Paars	Oliedrukalarm
10	Blauw (0,75)	Trafo, wikkellingseinde 2
11	-	-
12, 13, 14	Zwart	Massa
15	Geel (0,75)	Trafo, middenaftakking

1	Rot	+12 V
2	Gelb	Start
3	Grau	Stopsolenoid
4, 5, 6	Grün	Kontakt
7	Blau	Temperaturalarm
8	Blau (0,75)	Trafo, Wicklungsende 1
9	Violett	Öldruckalarm
10	Blau (0,75)	Trafo, Wicklungsende 2
11	-	-
12, 13, 14	Schwarz	Masse
15	Gelb (0,75)	Trafo, Mittenabzweig

1	Red	+12 Volt
2	Yellow	Start
3	Grey	Stop Solenoid
4,5,6	Green	Contact
7	Blue	Temperature Alarm
8	Blue (0.75)	Transformer, winding end 1
9	Purple	Oil Pressure Alarm
10	Blue (0.75)	Transformer, winding end 2
11	-	-
12,13,14	Black	Earth
15	Yellow (0.75)	Transformer, centre junction

1	Rouge	+ 12 V
2	Jaune	Démarrage
3	Gris	Solénoïde d'arrêt
4,5,6	Vert	Contact
7	Bleu	Alarme de température
8	Bleu (0,75)	Transfo, extrémité 1 de la bobine
9	Violet	Alarme de pression d'huile
10	Bleu (0,75)	Transfo, extrémité 2 de la bobine
11	-	-
12,13,14	Noir	Masse
15	Jaune (0,75)	Transfo, branchement médian

GHS4



1	Rød	+12 V
2	Gul	Start
3	Grå	Stopsolenoid
4, 5, 6	Grøn	Kontakt
7	Blå	Temperaturalarm
8	Blå (0,75)	Trafo, viklingsende 1
9	Lilla	Olietrykalarm
10	Blå (0,75)	Trafo, viklingsende 2
11	-	-
12, 13, 14	Sort	Masse
15	Gul (0,75)	Trafo, midterforgrening

1	Röd	+12 V
2	Gul	Start
3	Grå	Stopsolenoid
4, 5, 6	Grön	Kontakt
7	Blå	Temperaturalarm
8	Blå (0,75)	Transformator, lindningsända 1
9	Violett	Oljetrykalarm
10	Blå (0,75)	Transformator, lindningsända 2
11	-	-
12, 13, 14	Svart	Massa
15	Gul (0,75)	Transformator, mittgren

1	Rojo	+12 V
2	Amarillo	Arranque
3	Gris	Solenoid de parada
4,5,6	Verde	Contacto
7	Azul	Alarma de temperatura
8	Azul (0,75)	Transformador, final de devanado 1
9	Morado	Alarma de presión de aceite
10	Azul (0,75)	Transformador, final de devanado 2
11	-	-
12, 13, 14	Negro	Masa
15	Amarillo (0,75)	Transformador, ramificación media

1	Rød	+12 V
2	Gul	Start
3	Grå	Stopsolenoid
4, 5, 6	Grønn	Kontakt
7	Blå	Temperaturalarm
8	Blå (0,75)	Trafo, viklingsende 1
9	Fiolett	Oljetrykkalarm
10	Blå (0,75)	Trafo, viklingsende 2
11	-	-
12, 13, 14	Svart	Jord
15	Gul (0,75)	Trafo, midtforgrening

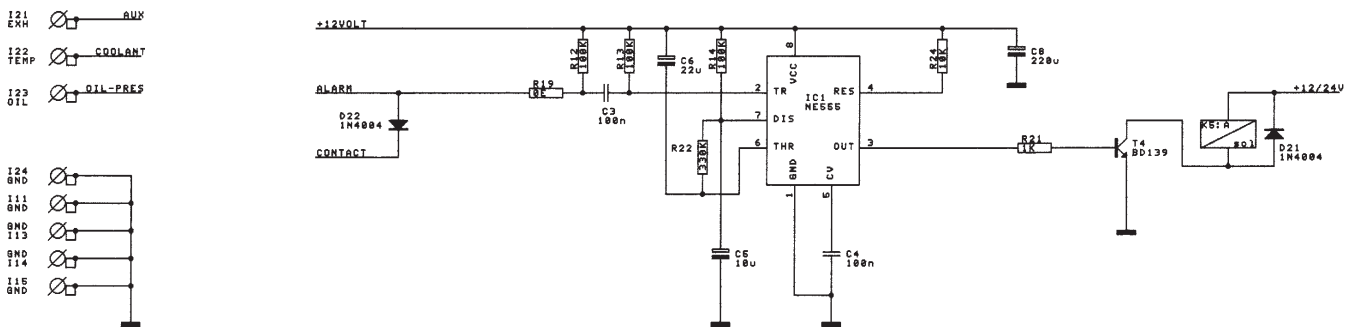
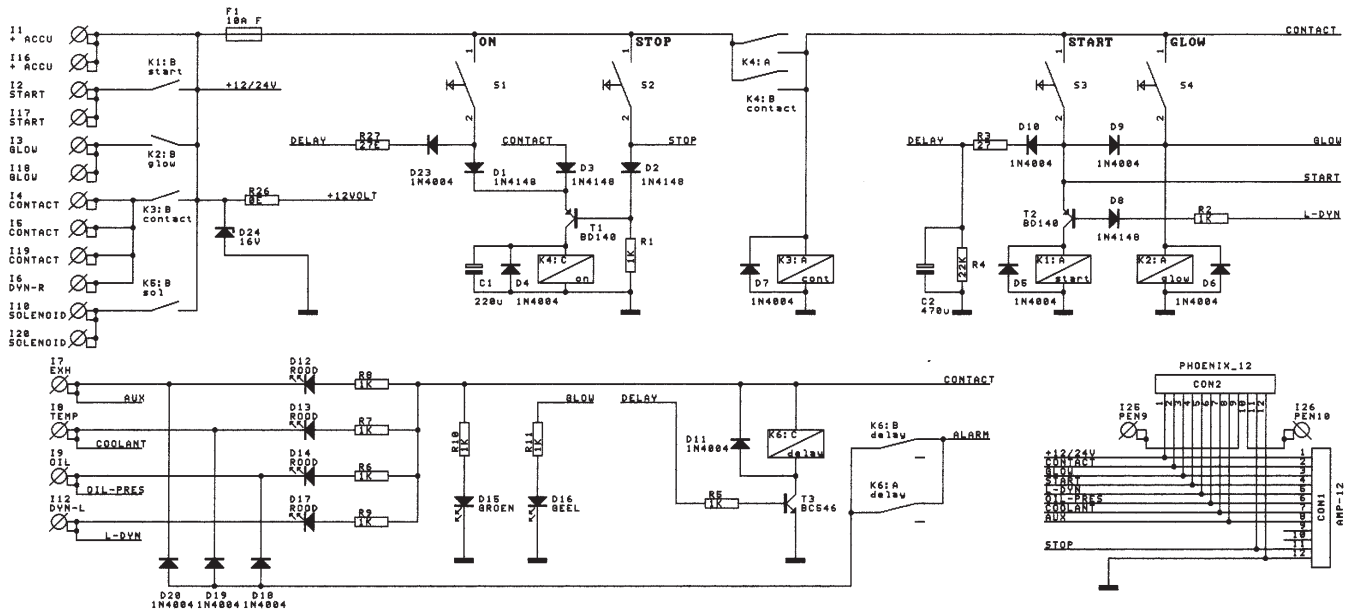
1	Rosso	+ 12 V
2	Giallo	Accensione
3	Grigio	Solenoid di arresto
4, 5, 6	Verde	Spina
7	Blu	Allarme della temperatura
8	Blu (0,75)	Trafo, estremità dell'avvolgimento 1
9	Viola	Allarme della pressione dell'olio
10	Blu (0,75)	Trafo, estremità dell'avvolgimento 2
11	-	-
12, 13, 14	Nero	Terra
15	Giallo (0,75)	Trafo, diramazione centrale

1	Punainen	+12 V
2	Keltainen	Käynnistys
3	Harmaa	Pysäytysolenoidi
4, 5, 6	Vihreä	Kosketin
7	Sininen	Lämpötilahälytys
8	Sininen (0,75)	Trafo, käämityspää 1
9	Violetti	Öljynpainehälytys
10	Sininen (0,75)	Trafo, käämityspää 2
11	-	-
12, 13, 14	Musta	Massa
15	Keltainen (0,75)	Trafo, keskihaarauma

12 Volt system
 12 Volt system
 12-Volt-System
 Système 12 volts
 Sistema de 12 Voltios

Sistema a 12 Volt
 12 Volt system
 12 Volt system
 12 Volt system
 12 Voltssystem
 12 V järjestelmä

GHS6.5
 GHS8



- | | | |
|------------|------------|-------------------|
| 1 | Rood | +12 V |
| 2 | Geel | Start |
| 3 | Bruin | Gloeien |
| 4 | Groen | Dynamo 'R' |
| 5, 6 | Groen | Contact |
| 7 | Geel/Groen | Uitlaattemp.alarm |
| 8 | Blauw | Temperatuuralarm |
| 9 | Paars | Oliedrukalarm |
| 10 | Grijs | Stopklep |
| 11 | Grijs | Stopklep |
| 12 | Oranje | Dynamo 'L' |
| 13, 14, 15 | Zwart | Massa |

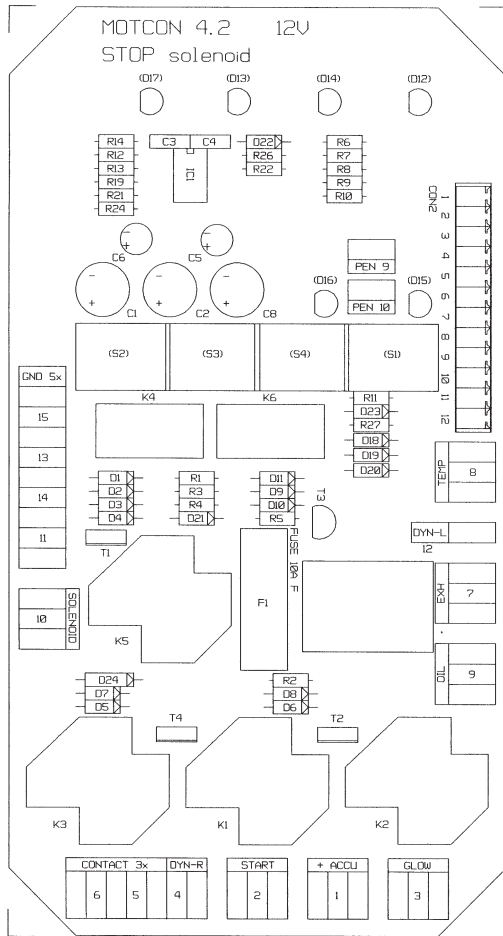
- | | | |
|----------|-----------|-------------------|
| 1 | Rot | +12 V |
| 2 | Gelb | Start |
| 3 | Braun | Glühen |
| 4 | Grün | Dynamo 'R' |
| 5,6 | Grün | Kontakt |
| 7 | Gelb/Grün | Auspufftemp.alarm |
| 8 | Blau | Temperaturalarm |
| 9 | Violett | Öldruckalarm |
| 10 | Grau | Stopplappe |
| 11 | Grau | Stopplappe |
| 12 | Orange | Dynamo 'L' |
| 13,14,15 | Schwarz | Masse |

- | | | |
|----------|--------------|---------------------------|
| 1 | Red | +12 Volt |
| 2 | Yellow | Start |
| 3 | Brown | Glow-plug |
| 4 | Green | Dynamo 'R' |
| 5,6 | Green | Contact |
| 7 | Yellow/Green | Exhaust Temperature Alarm |
| 8 | Blue | Temperature Alarm |
| 9 | Purple | Oil Pressure Alarm |
| 10 | Grey | Stop Valve |
| 11 | Grey | Stop Valve |
| 12 | Orange | Dynamo 'L' |
| 13,14,15 | Black | Earth |

- | | | |
|----------|------------|-------------------------------------|
| 1 | Rouge | + 12 V |
| 2 | Jaune | Démarrage |
| 3 | Brun | Allumage |
| 4 | Vert | Dynamo ' R' |
| 5,6 | Vert | Contact |
| 7 | Jaune/vert | Alarme de température d'échappement |
| 8 | Bleu | Alarme de température |
| 9 | Violet | Alarme de pression d'huile |
| 10 | Gris | Soupape d'arrêt |
| 11 | Gris | Soupape d'arrêt |
| 12 | Orange | Dynamo ' L ' |
| 13,14,15 | Noir | Masse |

GHS6.5

GHS8



- | | | |
|------------|----------|-----------------------------|
| 1 | Rød | +12 V |
| 2 | Gul | Start |
| 3 | Brun | Förglöder |
| 4 | Grøn | Dynamo 'R' |
| 5, 6 | Grøn | Kontakt |
| 7 | Gul/Grøn | Udstødningstemperatur alarm |
| 8 | Blå | Temperaturalarm |
| 9 | Lilla | Olietrykalarm |
| 10 | Grå | Stopventil |
| 11 | Grå | Stopventil |
| 12 | Orange | Dynamo 'L' |
| 13, 14, 15 | Sort | Masse |

- | | | |
|------------|----------|------------------|
| 1 | Röd | +12 V |
| 2 | Gul | Start |
| 3 | Brun | Glödning |
| 4 | Grøn | Dynamo 'R' |
| 5, 6 | Grøn | Kontakt |
| 7 | Gul/Grøn | Alarm avgastemp. |
| 8 | Blå | Temperaturalarm |
| 9 | Violett | Oljetrykalarm |
| 10 | Grå | Stoppventil |
| 11 | Grå | Stoppventil |
| 12 | Orange | Dynamo 'L' |
| 13, 14, 15 | Svart | Massa |

- | | | |
|------------|----------------|------------------------------|
| 1 | Rojo | +12 V |
| 2 | Amarillo | Arranque |
| 3 | Marrón | Incandescencia |
| 4 | Verde | Dinamo 'R' |
| 5, 6 | Verde | Contacto |
| 7 | Amarillo/Verde | Alarma temperatura de escape |
| 8 | Azul | Alarmade temperatura |
| 9 | Morado | Alarma de presión de aceite |
| 10 | Gris | Válvula de parada |
| 11 | Gris | Válvula de parada |
| 12 | Naranja | Dinamo 'L' |
| 13, 14, 15 | Negro | Masa |

- | | | |
|------------|-----------|--------------------|
| 1 | Rød | +12 V |
| 2 | Gul | Start |
| 3 | Brun | Forvarme |
| 4 | Grønn | Dynamo 'R' |
| 5, 6 | Grønn | Kontakt |
| 7 | Gul/Grønn | Utslippstemp.alarm |
| 8 | Blå | Temperaturalarm |
| 9 | Fiolett | Oljetrykalarm |
| 10 | Grå | Stoppventil |
| 11 | Grå | Stoppventil |
| 12 | Oranje | Dynamo 'L' |
| 13, 14, 15 | Svart | Jord |

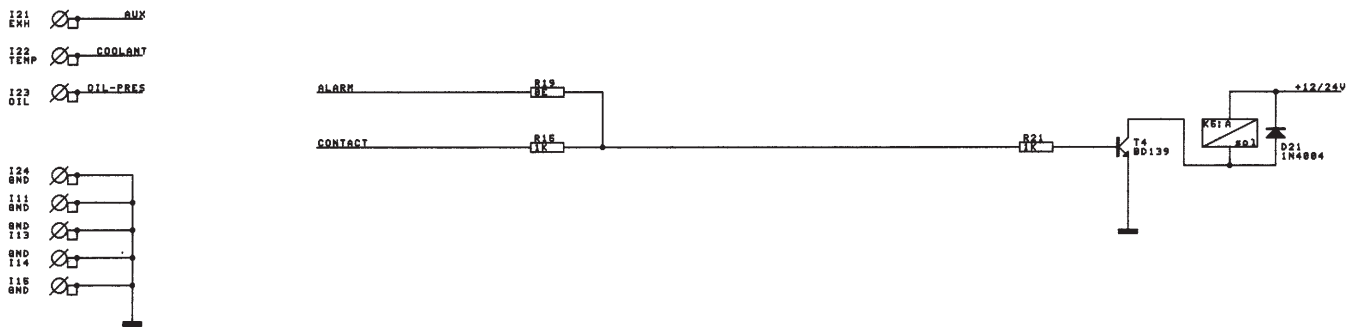
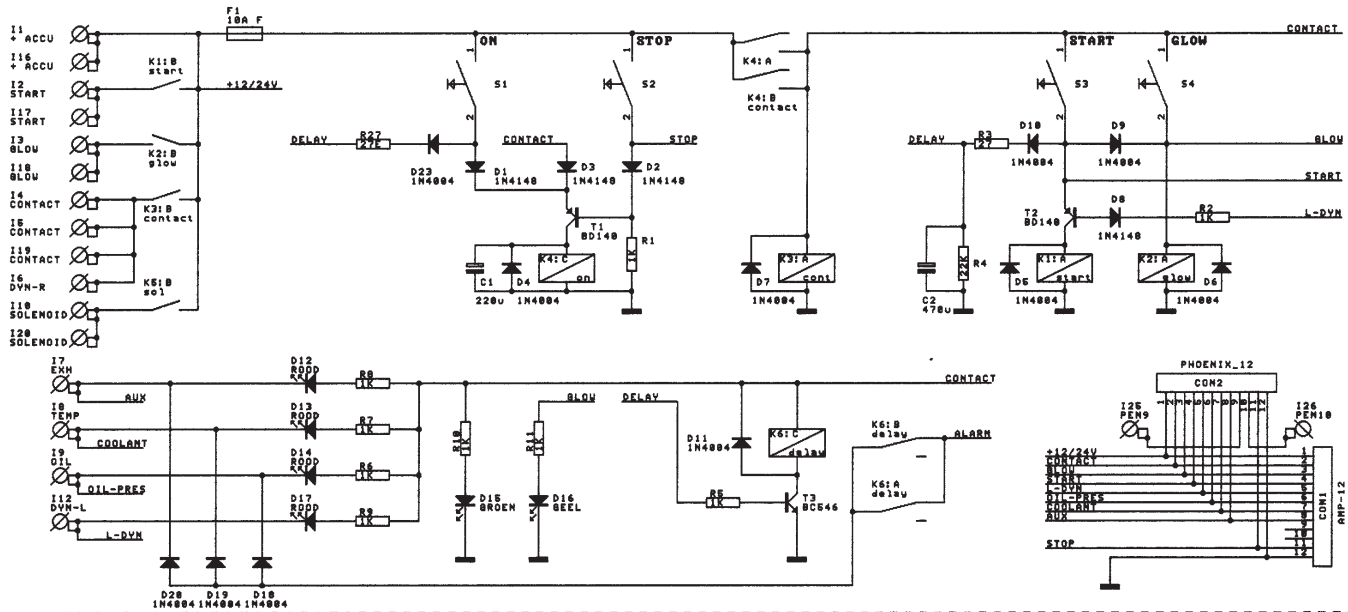
- | | | |
|------------|--------------|---|
| 1 | Rosso | +12 V |
| 2 | Giallo | Accensione |
| 3 | Marrone | Pre-accensione |
| 4 | Verde | Dinamo 'R' |
| 5, 6 | Verde | Spina |
| 7 | Giallo/verde | Allarme della temperatura dello scappamento |
| 8 | Blu | Allarme della temperatura |
| 9 | Viola | Allarme della pressione dell'olio |
| 10 | Grigio | Valvola di arresto |
| 11 | Grigio | Valvola di arresto |
| 12 | Arancione | Dinamo 'L' |
| 13, 14, 15 | Nero | Terra |

- | | | |
|------------|------------------|-----------------------------|
| 1 | Punainen | +12 V |
| 2 | Keltainen | Käynnistys |
| 3 | Ruskea | Lämmitys |
| 4 | Vihreä | Dynamo 'R' |
| 5, 6 | Vihreä | Kosketin |
| 7 | Keltainen/Vihreä | Pakoputken lämpötilahälytys |
| 8 | Sininen | Lämpötilahälytys |
| 9 | Violetti | Öljynpainehälytys |
| 10 | Harmaa | Pysäytysventtiili |
| 11 | Harmaa | Pysäytysventtiili |
| 12 | Oranssi | Dynamo 'L' |
| 13, 14, 15 | Musta | Massa |

12 Volt system
 12 Volt system
 12-Volt-System
 Système 12 volts
 Sistema de 12 Voltios

Sistema a 12 Volt
 12 Volt system
 12 Volt system
 12 Volt system
 12 Voltssystem
 12 V järjestelmä

GHS14 GLS6.5
 GHS24 GLS14
 GLS25



1	Rood	+12 V
2	Geel	Start
3	Bruin	Gloeien
4	-	-
5, 6	Groen	Contact
7	Geel/Groen	Uitlaattemp.alarm
8	Blauw	Temperatuuralarm
9	Paars	Oliedrukalarm
10	-	-
11	Grijs	Stopklep
12	Oranje	Dynamo 'L'
13, 14, 15	Zwart	Massa

1	Rot	+12 V
2	Gelb	Start
3	Braun	Glühen
4	-	-
5,6	Grün	Kontakt
7	Gelb/Grün	Auspufftemp.alarm
8	Blau	Temperaturalarm
9	Violett	Öldruckalarm
10	-	-
11	Grau	Stopklappe
12	Orange	Dynamo 'L'
13,14,15	Schwarz	Masse

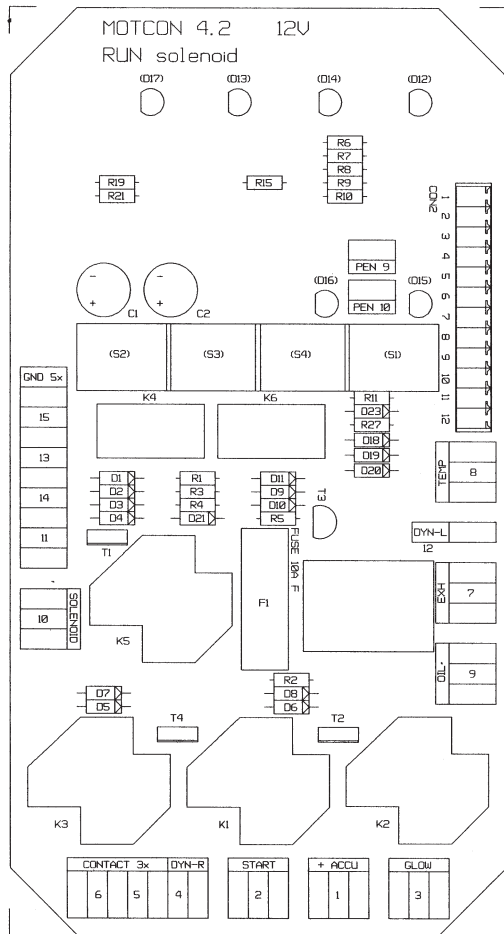
1	Red	+12 Volt
2	Yellow	Start
3	Brown	Glow-plug
4	-	-
5,6	Green	Contact
7	Yellow/Green	Exhaust Temperature Alarm
8	Blue	Temperature Alarm
9	Purple	Oil Pressure Alarm
10	-	-
11	Grey	Stop Valve
12	Orange	Dynamo 'L'
13,14,15	Black	Earth

1	Rouge	+ 12 V
2	Jaune	Démarrage
3	Brun	Allumage
4	-	-
5,6	Vert	Contact
7	Jaune/vert	Alarme de température d'échappement
8	Bleu	Alarme de température
9	Violet	Alarme de pression d'huile
10	-	-
11	Gris	Soupape d'arrêt
12	Orange	Dynamo ' L '
13,14,15	Noir	Masse

GHS14 GLS6.5

GHS24 GLS14

GLS25



1	Rød	+12 V
2	Gul	Start
3	Brun	Förglöder
4	-	-
5, 6	Grøn	Kontakt
7	Gul/Grøn	Udstødningstemperatur alarm
8	Blå	Temperaturalarm
9	Lilla	Olietrykalarm
10	-	-
11	Grå	Stopventil
12	Orange	Dynamo 'L'
13, 14, 15	Sort	Masse

1	Röd	+12 V
2	Gul	Start
3	Brun	Glödning
4	-	-
5, 6	Grøn	Kontakt
7	Gul/Grøn	Alarm avgastemp.
8	Blå	Temperaturalarm
9	Violett	Oljetryckalarm
10	-	-
11	Grå	Stoppventil
12	Orange	Dynamo 'L'
13, 14, 15	Svart	Massa

1	Rojo	+12 V
2	Amarillo	Arranque
3	Marrón	Incandescencia
4	-	-
5, 6	Verde	Contacto
7	Amarillo/Verde	Alarma temperatura de escape
8	Azul	Alarmede temperatura
9	Morado	Alarma de presión de aceite
10	-	-
11	Gris	Válvula de parada
12	Naranja	Dinamo 'L'
13, 14, 15	Negro	Masa

1	Rød	+12 V
2	Gul	Start
3	Brun	Forvarme
4	-	-
5, 6	Grønn	Kontakt
7	Gul/Grønn	Utslippstemp.alarm
8	Blå	Temperaturalarm
9	Fiolett	Oljetryckalarm
10	-	-
11	Grå	Stoppventil
12	Oranje	Dynamo 'L'
13, 14, 15	Svart	Jord

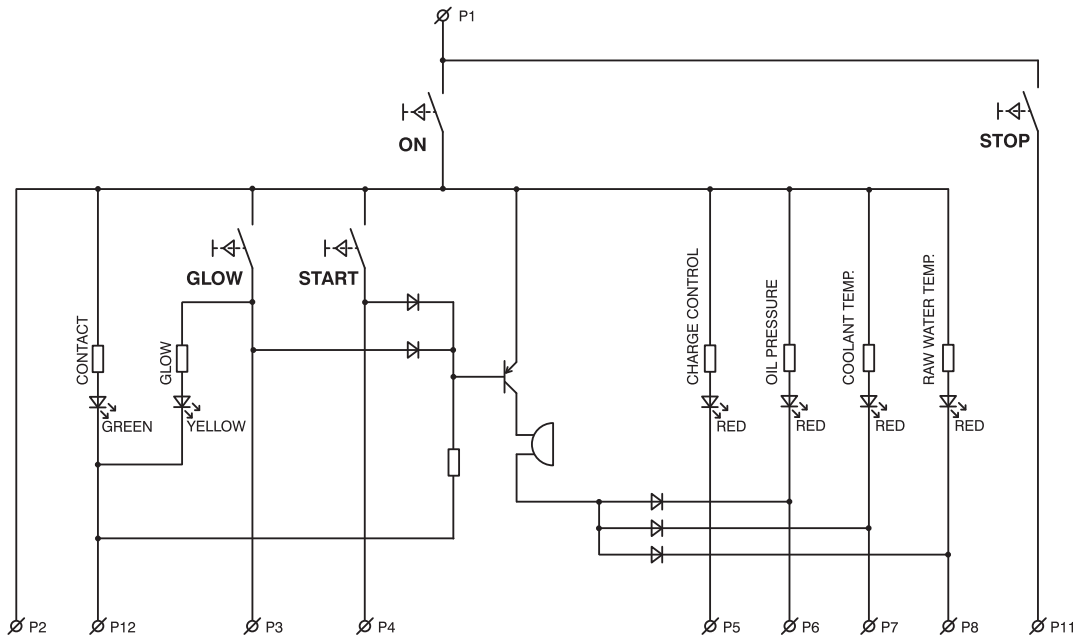
1	Rosso	+12 V
2	Giallo	Accensione
3	Marrone	Pre-accensione
4	-	-
5, 6	Verde	Spina
7	Giallo/verde	Allarme della temperatura dello scappamento
8	Blu	Allarme della temperatura
9	Viola	Allarme della pressione dell'olio
10	-	-
11	Grigio	Valvola di arresto
12	Arancione	Dinamo 'L'
13, 14, 15	Nero	Terra

1	Punainen	+12 V
2	Keltainen	Käynnistys
3	Ruskea	Lämmitys
4	-	-
5, 6	Vihreä	Kosketin
7	Keltainen/Vihreä	Pakoputken lämpötilahälytys
8	Sininen	Lämpötilahälytys
9	Violetti	Öljynpainehälytys
10	-	-
11	Harmaa	Pysäytysventtiili
12	Oranssi	Dynamo 'L'
13, 14, 15	Musta	Massa

12 Volt system
12 Volt system
12-Volt-System
Système 12 volts
Sistema de 12 Voltios

Sistema a 12 Volt
12 Volt system
12 Volt system
12 Voltsystem
12 V järjestelmä

MPOOGEN



1 Rood +12 V
 2 Groen Contact
 3 Bruin Gloeien
 4 Geel Start
 5 Roze Laadcon-trole
 6 Paars Oliedruk-alarm
 7 Blauw Tempera-tuur-alarm
 8 Wit Uitlaattemp. alarm
 11 Grijs Stopklep
 12 Zwart Massa

1 Rouge + 12 V
 2 Vert Contact
 3 Brun Allumage
 4 Jaune Démarrage
 5 Rose Charge de la batterie
 6 Violet Alarme de pression d'huile
 7 Bleu Alarme de température
 8 Blanc Alarme de température d'échappement
 11 Gris Soupape d'arrêt
 12 Noir Masse

1 Rød +12 V
 2 Grøn Kontakt
 3 Brun Fórgløder
 4 Gul Start
 5 Rose Ladekontrol
 6 Lilla Olietryk-alarm
 7 Blå Temperatur-alarm
 8 Hvid Udstød-nings-tempe-ratur alarm
 11 Grå Stopventil
 12 Sort Masse

1 Rød +12 V
 2 Grønn Kontakt
 3 Brun Forvarme
 4 Gul Start
 5 Rosa Ladekontroll
 6 Fiolett Oljetrykk-alarm
 7 Blå Temperatur-alarm
 8 Hvit Utslipps-temp. alarm
 11 Grå Stoppventil
 12 Svart Jord

1 Red +12 V
 2 Green Contact
 3 Brown Glow-plug
 4 Yellow Start
 5 Pink Charge control
 6 Purple Oil Pressure Alarm
 7 Blue Temperature Alarm
 8 White Exhaust Temperature Alarm
 11 Grey Stop Valve
 12 Black Earth

1 Rojo +12 V
 2 Verde Contacto
 3 Marrón Incandes-cencia
 4 Amarillo Arranque
 5 Rosa Carga de la batería
 6 Morado Alarma de presión de aceite
 7 Azul Alarmade temperatura
 8 Blanco Alarma temperatura de escape
 11 Gris Válvula de parada
 12 Negro Masa

1 Röd +12 V
 2 Grön Kontakt
 3 Brun Glödning
 4 Gul Start
 5 Ros Laddnings-kontroll
 6 Violet Oljetryck-alarm
 7 Blå Temperatur-alarm
 8 Vit Alarm avgastemp.
 11 Grå Stoppventil
 12 Svart Massa

1 Punainen +12 V
 2 Vihreä Kosketin
 3 Ruskea Lämmitys
 4 Keltainen Käynnistys
 5 Vaalean-punainen Latauskontrolli
 6 Violetti Öljynpainehälytys
 7 Sininen Lämpötilahälytys
 8 Valkoinen Pakoputken lämpötilahälytys
 11 Harmaa Pysäytysventtiili
 12 Musta Massa

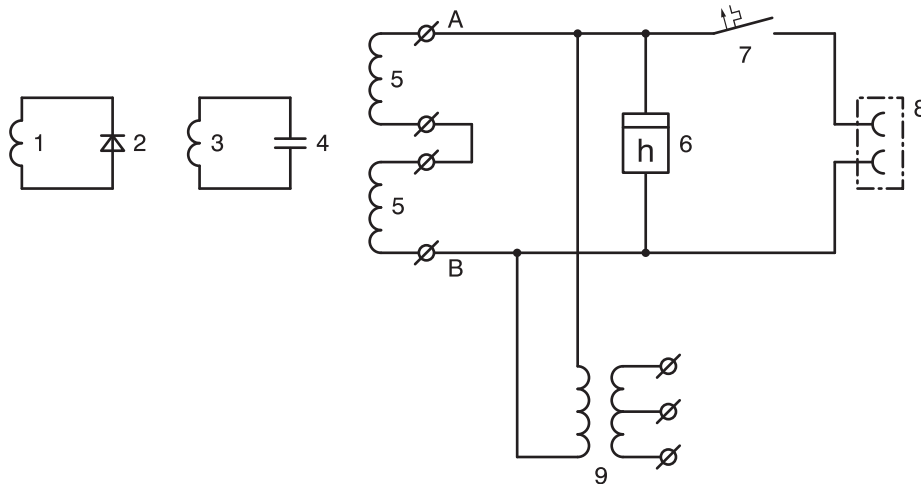
1 Rot +12 V
 2 Grün Kontakt
 3 Braun Glühen
 4 Gelb Start
 5 Pink Ladekon-trolle
 6 Violett Öldruckalarm
 7 Blau Temperatur-alarm
 8 Weiß Auspuff-temp. alarm
 11 Grau Stopplappe
 12 Schwarz Masse

1 Rosso + 12 V
 2 Verde Spina
 3 Marrone Pre-accensione
 4 Giallo Accensione
 5 Rosa Controllo carica
 6 Viola Allarme della pressione dell'olio
 7 Blu Allarme della temperatura
 8 Bianco Allarme della temperatura dello scappamento
 11 Grigio Valvola di arresto
 12 Nero Terra

Generator
Generator
Generator
Générateur
Generador

Generatore
Generator
Generator
Generator
Generaattori

GHS4SI



- 1 Hulpwikkeling, rotor
- 2 Gelijkrichter
- 3 Hulpwikkeling, stator
- 4 Condensator
- 5 Hoofd(stator)wikkelingen
- 6 Urenteller
- 7 Circuitbreaker
- 8 Contactdoos
- 9 Laadtransformator

A Bruin
B Blauw

- 1 Bobine auxiliaire, rotor
- 2 Redresseur
- 3 Bobine auxiliaire, stator
- 4 Condensateur
- 5 Bobines principales (de stator)
- 6 Compteur horaire
- 7 Coupe-circuit
- 8 Boîte de connexion
- 9 Transformateur de charge

A Brun
B Bleu

- 1 Hjælpevikling, rotor
- 2 Udligner
- 3 Hjælpevikling, stator
- 4 Kondensator
- 5 Hoved(stator)viklinger
- 6 Timetæller
- 7 Circuitbreaker
- 8 Kontaktdåse
- 9 Opladningstransfor-mator

A Brun
B Blå

- 1 Hjelpevikling, rotor
- 2 Likeretter
- 3 Hjelpevikling, stator
- 4 Kondensator
- 5 Hoved(stator)viklinger
- 6 Timeteller
- 7 Hovedbryter
- 8 Stikkontakt
- 9 Ladetransformator

A Brun
B Blå

- 1 Auxiliary winding, rotor
- 2 Rectifier
- 3 Auxiliary winding, stator
- 4 Capacitor
- 5 Main (stator) windings
- 6 Hour counter
- 7 Circuitbreaker
- 8 Socket
- 9 Charge transformer

A Brown
B Blue

- 1 Devanado auxiliar, rotor
- 2 Rectificador
- 3 Devanado auxiliar, estator
- 4 Condensador
- 5 Devanados principales (de estator)
- 6 Contador de horas
- 7 Corto circuito
- 8 Enchufe
- 9 Transformador de carga

A Marrón
B Azul

- 1 Hjälpindning, rotor
- 2 Likriktare
- 3 Hjälpindning, stator
- 4 Kondensator
- 5 Huvud(stator)lindningar
- 6 Timräknare
- 7 Kretsbytare
- 8 Kontaktdosa
- 9 Laddningstransfor-mator

A Brun
B Blå

- 1 Lisäkäämitys, roottori
- 2 Tasasuuntaaja
- 3 Lisäkäämitys, staattori
- 4 Kondensaattori
- 5 Pää(staattori)käämitykset
- 6 Tuntilaskuri
- 7 Katkaisija
- 8 Kosketinrasia
- 9 Lataus-transformaattori

A Ruskea
B Sininen

- 1 Hilfswicklung, Rotor
- 2 Gleichrichter
- 3 Hilfswicklung, Stator
- 4 Kondensator
- 5 Haupt(stator)wicklung
- 6 Stundenzähler
- 7 Stromkreisunterbre-cher
- 8 Steckdose
- 9 Ladetransformator

A Braun
B Blau

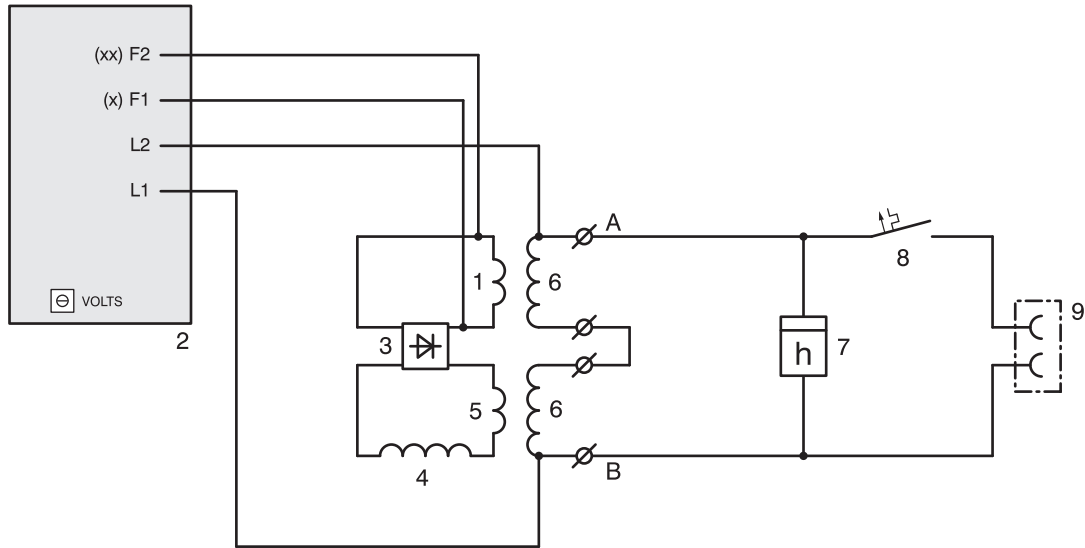
- 1 Avvolgimento ausiliario, rotore
- 2 Raddrizzatore
- 3 Avvolgimento ausiliario, statore
- 4 Condensatore
- 5 Avvolgimento principale, statore
- 6 Contatore
- 7 Interruttore di circuito
- 8 Presa di corrente
- 9 Trasformatore di carica

A Marrone
B Blu

Generator
Generator
Generator
Générateur
Generador

Generatore
Generator
Generator
Generator
Generaattori

GHS6.5SI
GHS8SI



- 1 Hulpwikkeling, rotor
- 2 Automatische spanningsregelaar (AVR)
- 3 Gelijkrichter
- 4 Smoorspoel
- 5 Hulpwikkeling, stator
- 6 Hoofd(stator)wikkelingen
- 7 Urenteller
- 8 Circuitbreaker
- 9 Contactdoos

A Bruin
B Blauw

- 1 Bobine auxiliaire, rotor
- 2 Régulateur automatique de tension (AVR)
- 3 Redresseur
- 4 Bobine de self
- 5 Bobine auxiliaire, stator
- 6 Bobines principales (de stator)
- 7 Compteur horaire
- 8 Coupe-circuit
- 9 Boîte de connexion

A Brun
B Bleu

- 1 Hjælpevikling, rotor
- 2 Automatisk Spændings Regulator (AVR)
- 3 Udligner
- 4 Induktionsspole
- 5 Hjælpevikling, stator
- 6 Hoved(stator)viklinger
- 7 Timetæller
- 8 Circuitbreaker
- 9 Kontaktdåse

A Brun
B Blå

- 1 Hjælpevikling, rotor
- 2 Automatisk spenningsregulator (AVR)
- 3 Likeretter
- 4 Sperrespole
- 5 Hjælpevikling, stator
- 6 Hoved(stator)viklinger
- 7 Timeteller
- 8 Hovedbryter
- 9 Stikkontakt

A Brun
B Blå

- 1 Auxiliary winding, rotor
- 2 Automatic Voltage Regulator (AVR)
- 3 Rectifier
- 4 Choke
- 5 Auxiliary winding, stator
- 6 Main (stator) windings
- 7 Hour counter
- 8 Circuitbreaker
- 9 Socket

A Brown
B Blue

- 1 Devanado auxiliar, rotor
- 2 Regulador automático de tensión (RAT)
- 3 Rectificador
- 4 Bobina reguladora
- 5 Devanado auxiliar, estator
- 6 Devanados principales (de estator)
- 7 Contador de horas
- 8 Corto circuito
- 9 Enchufe

A Marrón
B Azul

- 1 Hjälpindning, rotor
- 2 Automatiskt spänningsreglage (AVR)
- 3 Likriktare
- 4 Strypspole
- 5 Hjälpindning, stator
- 6 Huvud(stator)lindningar
- 7 Timräknare
- 8 Krets brytare
- 9 Kontaktdosa

A Brun
B Blå

- 1 Lisäkäämitys, roottori
- 2 Automaattinen jännitteen säätäjä (AVR)
- 3 Tasasuuntaaja
- 4 Kuristuskäämi
- 5 Lisäkäämitys, staattori
- 6 Pää(staattori)käämitykset
- 7 Tuntilaskuri
- 8 Katkaisija
- 9 Kosketinrasia

A Ruskea
B Sininen

- 1 Hilfswicklung, Rotor
- 2 Automatischer Spannungsregler (AVR)
- 3 Gleichrichter
- 4 Drosselspule
- 5 Hilfswicklung, Stator
- 6 Haupt(stator)wicklungen
- 7 Stundenzähler
- 8 Stromkreisunterbrecher
- 9 Steckdose

A Braun
B Blau

- 1 Avvolgimento ausiliario, rotore
- 2 Regolatore automatico della tensione (AVR)
- 3 Raddrizzatore
- 4 Bobina di induzione
- 5 Avvolgimento ausiliario, statore
- 6 Avvolgimento principale, statore
- 7 Contatore
- 8 Interruttore di circuito
- 9 Presa di corrente

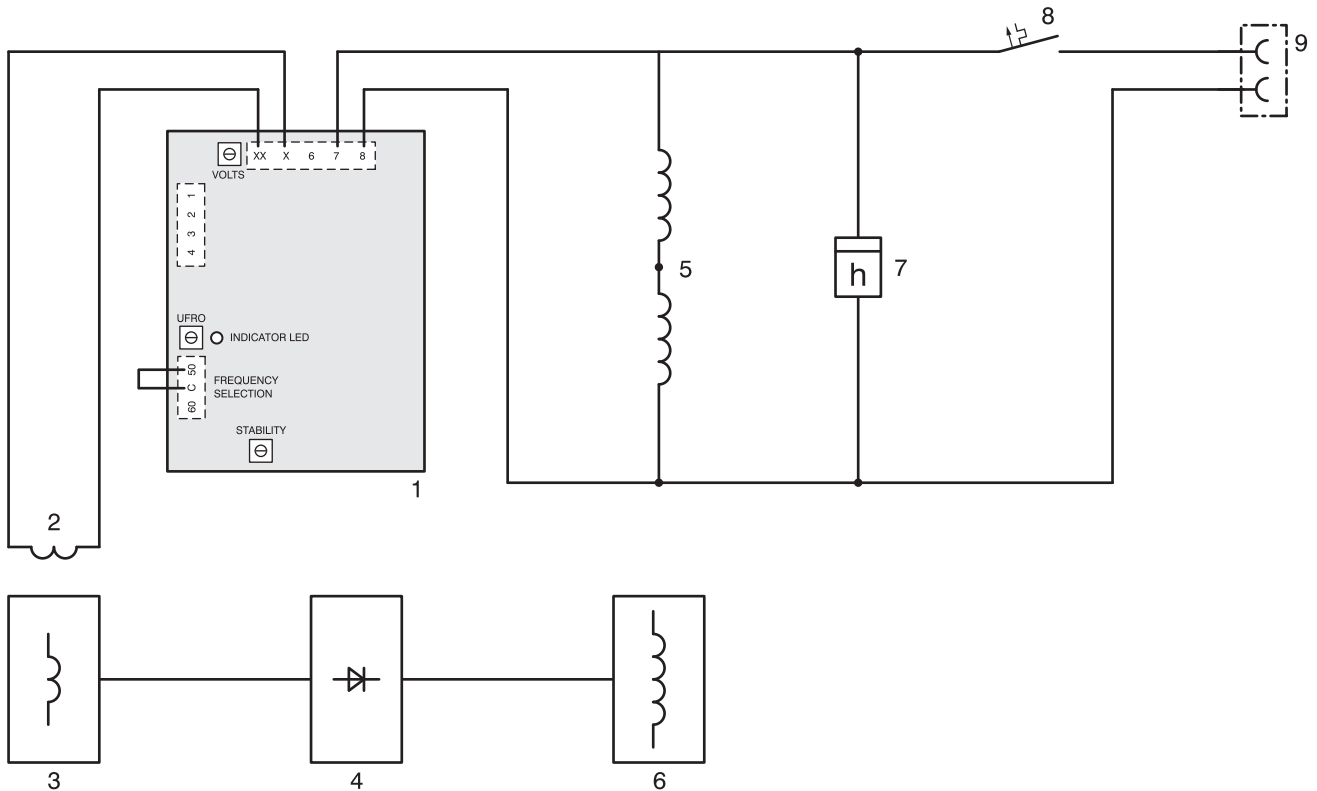
A Marrone
B Blu

Generator
Generator
Generator
Générateur
Generador

Generatore
Generator
Generator
Generator
Generattori

GHS14SI
GHS24SI

GLS6.5SI
GLS14SI



- 1 Automatische spanningsregelaar (AVR)
- 2 Hulpwikkeling, stator
- 3 Hulpwikkeling, rotor
- 4 Diode(s)
- 5 Hoofd(stator)wikkelingen
- 6 Hoofd(rotor)wikkelingen
- 7 Urenteller
- 8 Circuitbreaker
- 9 Contactdoos

- 1 Régulateur automatique de tension (AVR)
- 2 Bobine auxiliaire, stator
- 3 Bobine auxiliaire, rotor
- 4 Diode(s)
- 5 Bobines principales (de stator)
- 6 Bobines principales (de rotor)
- 7 Compteur horaire
- 8 Coupe-circuit
- 9 Boîte de connexion

- 1 Automatisk Spændings Regulator (AVR)
- 2 Hjælpevikling, stator
- 3 Hjælpevikling, rotor
- 4 Diode(r)
- 5 Hoved(stator)viklinger
- 6 Hoved(rotor)viklinger
- 7 Timetæller
- 8 Circuitbreaker
- 9 Kontaktlåse

- 1 Automatisk spenningsregulator (AVR)
- 2 Hjelpewikling, stator
- 3 Hjelpewikling, rotor
- 4 Diode(r)
- 5 Hoved(stator)viklinger
- 6 Hoved(rotor)viklinger
- 7 Timeteller
- 8 Hovedbryter
- 9 Stikkontakt

- 1 Automatic Voltage Regulator (AVR)
- 2 Auxiliary winding, stator
- 3 Auxiliary winding, rotor
- 4 Diode(s)
- 5 Main (stator) windings
- 6 Main (rotor) windings
- 7 Hour counter
- 8 Circuitbreaker
- 9 Socket

- 1 Regulador automático de tensión (RAT)
- 2 Devanado auxiliar, estator
- 3 Devanado auxiliar, rotor
- 4 Diodos
- 5 Devanados principales (de estator)
- 6 Devanados principales (de rotor)
- 7 Contador de horas
- 8 Corto circuito
- 9 Enchufe

- 1 Automatiskt spänningsreglage (AVR)
- 2 Hjälpindning, stator
- 3 Hjälpindning, rotor
- 4 Diod(er)
- 5 Huvud(stator)lindningar
- 6 Huvud(rotor)lindningar
- 7 Timräknare
- 8 Krets brytare
- 9 Kontaktdosa

- 1 Automaattinen jännitteen säätäjä (AVR)
- 2 Lisäkäämitys, staattori
- 3 Lisäkäämitys, roottori
- 4 Diodi(t)
- 5 Pää(staattori)käämitykset
- 6 Pää(roottori)käämitykset
- 7 Tuntilaskuri
- 8 Katkaisija
- 9 Kosketinrasia

- 1 Automatischer Spannungsregler (AVR)
- 2 Hilfswicklung, Stator
- 3 Hilfswicklung, Rotor
- 4 Diode(n)
- 5 Haupt(stator)wicklungen
- 6 Haupt(rotor)wicklungen
- 7 Stundenzähler
- 8 Stromkreisunterbrecher
- 9 Steckdose

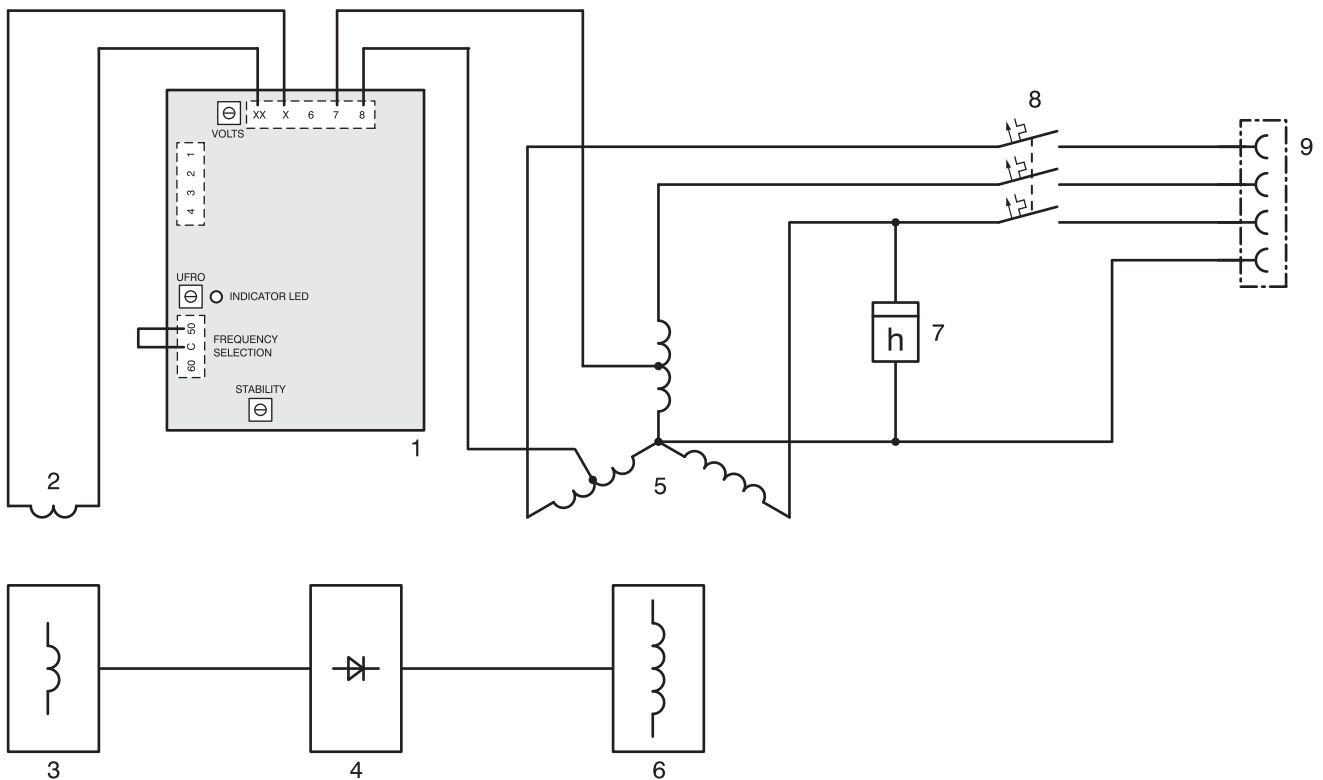
- 1 Regolatore automatico della tensione (AVR)
- 2 Avvolgimento ausiliario, statore
- 3 Avvolgimento ausiliario, rotore
- 4 Diodo(i)
- 5 Avvolgimento principale, statore
- 6 Avvolgimento principale, rotore
- 7 Contatore
- 8 Interruttore di circuito
- 9 Presa di corrente

Generator
Generator
Generator
Générateur
Generador

Generatore
Generator
Generator
Generator
Generaattori

GHS14TI
GHS24TI

GLS14TI
GLS25TI



- 1 Automatische spanningsregelaar (AVR)
- 2 Hulpwikkeling, stator
- 3 Hulpwikkeling, rotor
- 4 Diode(s)
- 5 Hoofd(stator)wikkelingen
- 6 Hoofd(rotor)wikkelingen
- 7 Urenteller
- 8 Circuitbreaker
- 9 Contactdoos

- 1 Régulateur automatique de tension (AVR)
- 2 Bobine auxiliaire, stator
- 3 Bobine auxiliaire, rotor
- 4 Diode(s)
- 5 Bobines principales (de stator)
- 6 Bobines principales (de rotor)
- 7 Compteur horaire
- 8 Coupe-circuit
- 9 Boîte de connexion

- 1 Automatisk Spændings Regulator (AVR)
- 2 Hjælpevikling, stator
- 3 Hjælpevikling, rotor
- 4 Diode(r)
- 5 Hoved(stator)viklinger
- 6 Hoved(rotor)viklinger
- 7 Timetæller
- 8 Circuitbreaker
- 9 Kontaktdåse

- 1 Automatisch spanningsregulator (AVR)
- 2 Hjelpevikling, stator
- 3 Hjelpevikling, rotor
- 4 Diode(r)
- 5 Hoved(stator)viklinger
- 6 Hoved(rotor)viklinger
- 7 Timeteller
- 8 Hovedbryter
- 9 Stikkontakt

- 1 Automatic Voltage Regulator (AVR)
- 2 Auxiliary winding, stator
- 3 Auxiliary winding, rotor
- 4 Diode(s)
- 5 Main (stator) windings
- 6 Main (rotor) windings
- 7 Hour counter
- 8 Circuitbreaker
- 9 Socket

- 1 Regulador automático de tensión (RAT)
- 2 Devanado auxiliar, estator
- 3 Devanado auxiliar, rotor
- 4 Diodos
- 5 Devanados principales (de estator)
- 6 Devanados principales (de rotor)
- 7 Contador de horas
- 8 Corto circuito
- 9 Enchufe

- 1 Automatiskt spänningsreglage (AVR)
- 2 Hjälpindning, stator
- 3 Hjälpindning, rotor
- 4 Diod(er)
- 5 Huvud(stator)lindningar
- 6 Huvud(rotor)lindningar
- 7 Timräknare
- 8 Kretsbytare
- 9 Kontaktdosa

- 1 Automaattinen jännitteen säätäjä (AVR)
- 2 Lisäkäämitys, staattori
- 3 Lisäkäämitys, roottori
- 4 Diodi(t)
- 5 Pää(staattori)käämitykset
- 6 Pää(roottori)käämitykset
- 7 Tuntilaskuri
- 8 Katkaisija
- 9 Kosketinrasia

- 1 Automatischer Spannungsregler (AVR)
- 2 Hilfswicklung, Stator
- 3 Hilfswicklung, Rotor
- 4 Diode(n)
- 5 Haupt(stator)wicklungen
- 6 Haupt(rotor)wicklungen
- 7 Stundenzähler
- 8 Stromkreisunterbrecher
- 9 Steckdose

- 1 Regolatore automatico della tensione (AVR)
- 2 Avvolgimento ausiliario, statore
- 3 Avvolgimento ausiliario, rotore
- 4 Diodo(i)
- 5 Avvolgimento principale, statore
- 6 Avvolgimento principale, rotore
- 7 Contatore
- 8 Interruttore di circuito
- 9 Presa di corrente

vetus diesel

a division of ***vetus den ouden n.v.***

FOKKERSTRAAT 571 - 3125 BD SCHIEDAM - HOLLAND - TEL.: +31 (10) 4377700
FAX: +31-(10) 4621286 - 4373474 - 4153249 - 4372673 - E-MAIL: DIESEL@VETUS.NL

380299.01 05-06
Printed in the Netherlands

Nederlands / English / Deutsch / Français / Español /
Italiano / Dansk / Svenska / Norsk / Suomeksi