

КОМПЛЕКТУЮЩИЕ ДЛЯ СИСТЕМ СТОЧНЫХ ВОД



НА КАЖДУЮ ЦИСТЕРНУ СТОЧНЫХ ВОД Д.Б. УСТАНОВЛЕН ВЕНТИЛЯЦИОННЫЙ ШЛАНГ!

По нему в цистерну попадает свежий воздух, который препятствует развитию анаэробных бактерий и образованию такого отравляющего и взрывоопасного газа как сероводород.

Кроме того по вентиляционному шлангу наружу выходит неприятный запах. Этот запах можно устранить, установив в вентиляционный канал специальный фильтр VETUS против запаха. Этот фильтр содержит активированный уголь, поглощающий запахи.

Фильтр устанавливается очень легко. Фильтр типа NSF имеет присоединения для шланга Ø 16 мм, 19 мм, 25 мм и 38 мм. Фильтр типа NSFS – только для шланга Ø 16 мм.

Для использования в качестве вентиляционного шланга прекрасно подходит шланг VETUS для сточных вод, изготовленный из армированного PVC. Фильтрующий элемент рекомендуется заменять раз в год.

NSF

Размеры: Д x Ш x В:
148 x 150 x 162 мм

NSFS

Модель NSFS подходит только для вентиляционного шланга Ø 16. Размеры: Д x Ш x В:
107 x 111 x 111 мм

НОВИНКА



ФИЛЬТРУЮЩИЙ ЭЛЕМЕНТ ТИПА NSFCAN

Фильтрующий элемент NSFCAN представляет собой пластиковый контейнер, заполненный определенным количеством активированного угля и специальных гелевых гранул. Эта комбинация активированного угля и гелевых гранул дает новый эффект.

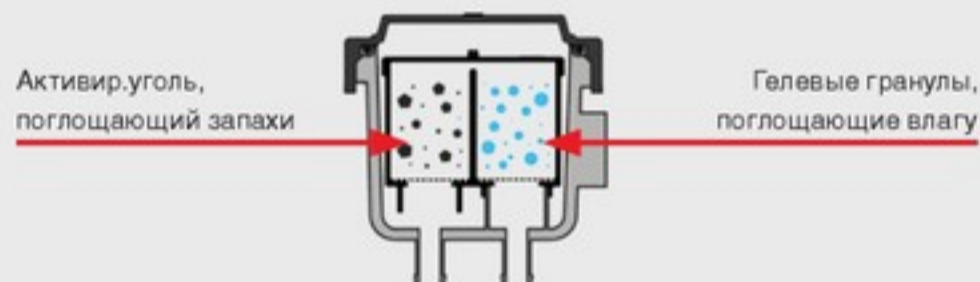
Когда обычный фильтр теряет свою эффективность из-за влажности и конденсации, гелевые гранулы в новом фильтрующем элементе абсорбируют влагу, сохраняя эффективность фильтрации.

ХАРАКТЕРИСТИКИ ФИЛЬТРУЮЩЕГО ЭЛЕМЕНТА NSFCAN

- Подходит для существующих фильтров VETUS типа NSF и FTR470
- Имеет двойную функцию, используя активированный уголь и гелевые гранулы
- Проверено экспериментально: он обеспечивает большее поглощение запахов, чем обычный угольный фильтр
- Крышка фильтрующего элемента прозрачна: легко видеть, когда гелевые гранулы напитались влагой и элемент пора заменить

NSFCAN

NSFCANS



TANK FRESH

VETUS ПРЕДЛАГАЕТ НОВОЙ ПРОДУКТ ДЛЯ УСТРАНЕНИЯ ЗАПАХА В ЦИСТЕРНАХ СТОЧНЫХ ВОД!

TankFresh, концентрат органического вещества, которое перерабатывает отложения на дне и внутренних стенках цистерн сточных вод, удаляя таким образом неприятный запах. Отличие этого средства от используемых сейчас химических средств заключается в том, что химические средства не удаляют, а лишь маскируют запах, в то время TankFresh удаляет, воздействуя на отложения на бактериальном уровне. Проведенные эксперименты показали, что запах устраняется практически полностью.

- TankFresh поставляется в виде концентрата в 500 мл бутылках с дозатором
- Одной бутылки достаточно для удаления запаха в цистерне в течение всего сезона
- Полностью органическое средство, только натуральные ингредиенты
- Эффективное удаление запаха доказано практически

На стоянках и в интернете циркулирует много слухов о чудодейственных средствах для удаления неприятного запаха из цистерн сточных вод. Зачастую эти средства имеют противоположный эффект: маскируют запах сточных вод другим сильным неприятным запахом. Однако, теперь решение найдено: если Вы пользуетесь средством TankFresh в соответствии с инструкцией, VETUS гарантирует избавление от запаха!



TFRESH

КОМПЛЕКТУЮЩИЕ ДЛЯ СИСТЕМ СТОЧНЫХ ВОД

УЛЬТРАЗВУКОВОЙ ДАТЧИК УРОВНЯ

Ультразвуковой датчик уровня производства VETUS, тип SENSORA позволяет бесконтактным способом определять уровень жидкости в цистерне. Более подробную информацию об этом датчике см. на стр. 107.

SENSORA



ПАНЕЛЬ УПРАВЛЕНИЯ СИСТЕМОЙ СТОЧНЫХ ВОД, WWCP

Эта панель позволяет управлять системой сточных вод. Она указывает уровень сточных вод в цистерне и позволяет управлять насосом автоматически или в ручном режиме. Панель получает сигнал от датчика уровня и индицирует с помощью светодиодов заполнение цистерны на 25%, 50%, 75% и 100%. При достижении максимального уровня светодиод начинает мигать. Панель имеет блокировку, предотвращающую случайное включение откачного насоса. После ввода специального кода насос может быть включен как автоматически, так и вручную. В автоматическом режиме насос опорожнит цистерну, когда она будет наполнена. Панель имеет дополнительный выход, который м.б., например, подан на реле, которое при необходимости разорвет питающую цепь унитаза или насоса. Панель м.б. также соединена с ДУ клапаном, который будет открываться перед тем, как включить откачной насос. На панели имеется специальный светодиод, который горит, когда клапан закрыт (если он установлен). Когда цистерна пуста, насос отключится автоматически, чтобы не работать всухую. Панель не будет реагировать на кратковременные периодические сигналы о наполнении цистерны, вызванные качкой.

WWCP



ТЕХНИЧЕСКИЕ ХАРАКТЕРИСТИКИ

- Напряжение: 12В или 24В
- Потребляемый ток: 4 мА
- Панель в режиме ожидания: 10А макс
Электрический насос: 5А макс
- Клапан с ДУ: 1А макс
- Датчик уровня: WSENSORA или SENSORA
- Размеры: 85 x 85 мм
- Глубина: 40 мм

Панель поставляется без откачного насоса, клапана и датчика, которые заказываются отдельно.

ПРЕДОХРАНИТЕЛЬНЫЙ КЛАПАН ТИПА VRF ДЛЯ ЦИСТЕРН СТОЧНЫХ ВОД

Опорожнение цистерн сточных вод с помощью береговой установки может происходить очень быстро. При этом в цистерну может не попасть достаточно воздуха по вентиляционному каналу, в результате чего цистерна может взорваться. При уменьшении давления в цистерне этот клапан автоматически открывается и пропускает в цистерну воздух. Модель VRF 56 имеет ДУ более 1100 мм² и т.о. соответствует требованиям ISO 8099. Установочное отверстие имеет Ø 56 мм, что соответствует диаметру вентиляционного шланга VETUS. Использование этого предохранительного клапана является крайне необходимым в случаях, когда а) вентиляционный канал имеет диаметр меньше, чем 19 мм и б) объем цистерны больше чем 400 л, а диаметр вентиляционного канала меньше 38 мм. При использовании такого клапана необходимость в использовании вентиляционных шлангов Ø 38 мм отпадает. Использование этого клапана повышает безопасность. Клапан изготовлен из синтетического материала и поэтому не подвержен коррозии.

VRF56A

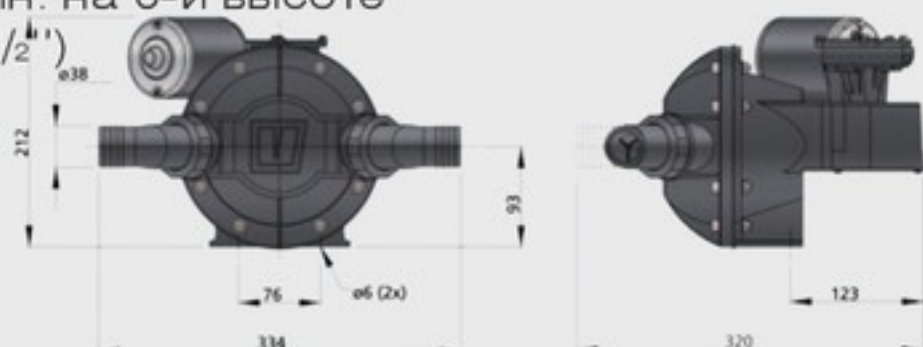


НАСОС ДЛЯ ОТКАЧКИ СТОЧНЫХ И ТРЮМНЫХ ВОД, ТИП EMP 140

Эта модель является последней версией популярного насоса VETUS, используемого для откачки «серых» и «черных» вод. Поставляется с вращающимися фитингами для подсоединения шлангов. Наличие таких фитингов существенно упрощает установку и обслуживание насоса. Как и предыдущие модели этот насос имеет встроенные невозвратные клапана. Насос поставляется для 12 В и 24 В.

ОПИСАНИЕ

- Производительность: 27 л/мин. на 0-й высоте
- Фитинги: под шланг 38 мм (1 1/2")
- Вес: 7 кг
- Макс. п.высота всасывания: 3 м
- Макс. высота откачки: 5 м
- Ток потребления:
 - 6 А (при 12В),
 - 4 А (при 24В)



EMP140



КОМПЛЕКТУЮЩИЕ ДЛЯ СИСТЕМ СТОЧНЫХ ВОД

УГЛОВЫЕ ФИТИНГИ

Угловые фитинги из пластмассы, пригодны для эластичных баков (код FT) и для жестких баков (код RT). Подходят для шлангов внутренним Ø 13 мм, Ø 16 мм, Ø 19 мм, Ø 25 мм, и Ø 38 мм. Размер установочного отверстия для эластичных баков: Ø 42 мм, для жестких баков Ø 43 мм.



СОЕДИНИТЕЛЬНЫЙ КОМПЛЕКТ

СОСТОИТ ИЗ

- 2 монтажных ленты
- 1 контрольный лючок
- 1 ключ



ШАРОВОЙ КЛАПАН С БЛОКИРОВКОЙ BV1 1/2

В некоторых странах требуется, чтобы откатной канал унитаза или цистерны сточных вод мог быть заблокирован с тем, чтобы избежать случайного сброса сточных вод за борт. Для этой цели VETUS предлагает шаровой кран из нержавеющей стали (AISI 316) с резьбой G1 1/2, который может быть заблокирован, например, навесным замком. Сам замок в поставку не входит.



УНИВЕРСАЛЬНЫЙ ИНСПЕКЦИОННЫЙ ЛЮЧОК ILT

Облегчает проверку и очистку цистерн, диаметр 120 мм, установочное отверстие Ø 159 мм. Благодаря оригинальной конструкции м.б. легко открыт даже после длительного пребывания в закрытом состоянии.



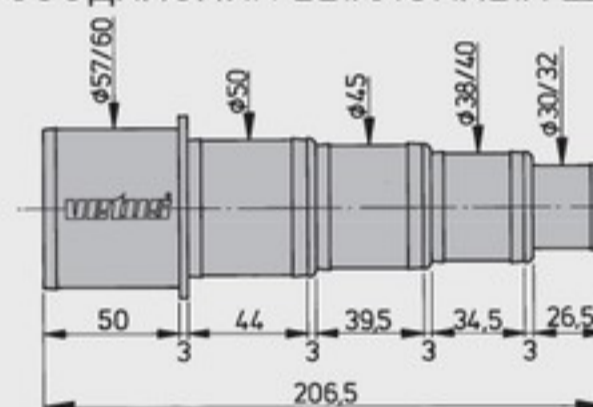
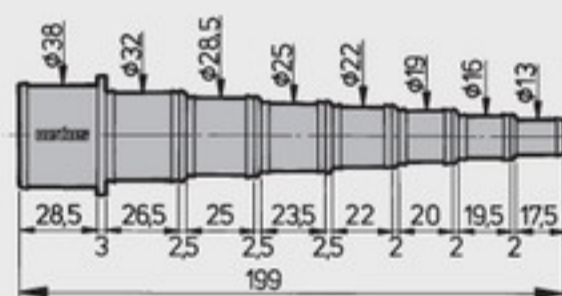
НОВИНКА

Более подробную инфо см. на стр. 125, 133



СОЕДИНИТЕЛИ ДЛЯ ШЛАНГОВ, ТИП НА

Изготовлены из синтетического материала. Обрезаются под размер. HA3060 м.б. также использован для соединения выхлопных шлангов.



WWHOSEA

САНТЕХНИЧЕСКИЕ ШЛАНГИ, ТИП WWHOSEA

Изготовлены из PVC белого цвета, армированы стальной проволокой. Рабочая температура от -5°C до +60°C. Поставляется бухтами 30 м (от 8 до 38мм) и 10 м (45 мм).

Код	Внутр. диам.	Внешн. диам.	Вес	Макс. давл.	Радиус изгиба
WWHOSE16A	16 мм 5/8"	22 мм	0,23 кг/м	6 bar	35 мм
WWHOSE19A	19 мм 3/4"	26 мм	0,32 кг/м	5 bar	50 мм
WWHOSE25A	25 мм 1"	33 мм	0,53 кг/м	5 bar	60 мм
WWHOSE38A	38 мм 1 1/2"	47 мм	0,80 кг/м	4 bar	90 мм
WWHOSE45A	45 мм 1 3/4"	55 мм	1,10 кг/м	3 bar	105 мм



SAHOSE

САНТЕХНИЧЕСКИЕ ШЛАНГИ "БЕЗ ЗАПАХА", ТИП SAHOSE

Особенно рекомендованы для транспортировки биологических отходов (черных вод), т.е. для использования вместе с морскими унитазами. Изготовлены из SBR резины, армированной синтетическим волокном. Выдерживают температуру от -40°C до +65°C.

Код	Внутр. диам.	Внешн. диам.	Вес	Макс. давл.	Радиус изгиба
SAHOSE16	16 мм 5/8"	26 мм	0,45 кг/м	3 bar	50 мм
SAHOSE19	19 мм 3/4"	29 мм	0,55 кг/м	3 bar	65 мм
SAHOSE25	25 мм 1"	36 мм	0,72 кг/м	3 bar	75 мм
SAHOSE38	38 мм 1 1/2"	48 мм	1,15 кг/м	3 bar	100 мм
SAHOSE102	102 мм 4"	115 мм	3,86 кг/м	3 bar	250 мм

Абсолютно необходимы для транспортировки "черных" вод

КОМПЛЕКТУЮЩИЕ ДЛЯ СИСТЕМ СТОЧНЫХ ВОД

ДИСТАНЦИОННО УПРАВЛЯЕМЫЕ ШАРОВЫЕ КЛАПАНЫ ТИПА MV

С помощью этих дистанционно управляемых клапанов можно, например, открыть или закрыть кингстон с поста управления. Полное открытие и закрытие клапана выполняется примерно за 12-25 сек.

ОПИСАНИЕ

- Материал клапана – нержавеющая сталь (AISI 316)
- Клапана м.б. также использованы для бензина и дизельного топлива.
- Мощный мотор, момент от 40 Нм до 220 Нм
- Пожарозащищенное исполнение
- Кожух мотора изготовлен из литого алюминия, водонепроницаемость IP67
- Возможность ручного управления

Код	MV12A	MV24A	MV24B
Напряжение питания	11-13 VDC	18-24VDC	20-24VDC
Рабочий ток	1000±10% mA @12VDC	500±10% mA @24VDC	2000±5% mA @24VDC
Ток в спящем режиме	50±5 mA	25±5 mA	60±5 mA
Открытие/закрытие		Да	
Мах. момент		40 НМ	220 НМ
Ограничитель момента		Да	
Ручное управление		Шестигранник	Ключ
Рабочая темп. (С)		-20° to +45°	
Сертификация по ISO8846		Да	

Панель управления*	MV12A	MV24A	MV24B
ELVPAN12	Да	-	-
ELVPAN24	-	Да	-
WWCP	Да	Да	Да

*(заказывается отдельно)

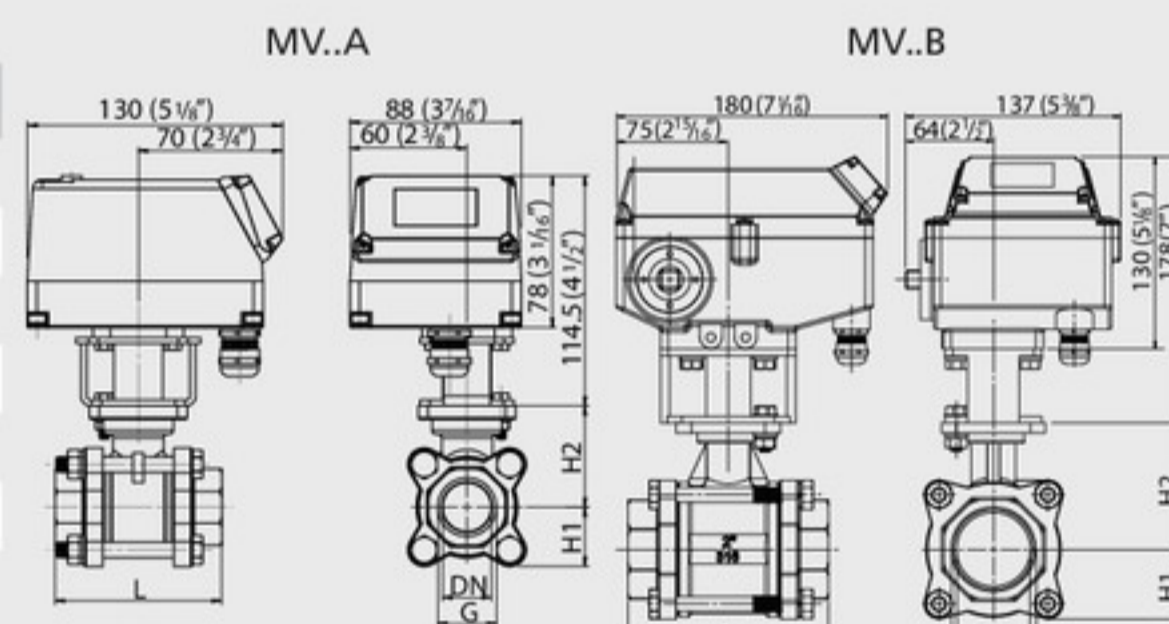
Код	G (ISO 228)	DN	H1	H2	L	Вес	
MV12A1/2	MV24A1/2	1/2"	15	22.5	42	72	1.9 kg
MV12A3/4	MV24A3/4	3/4"	20	22.5	48	80	2.1 kg
MV12A1	MV24A1	1"	25	30	55	85	2.5 kg
MV12A1 1/4	MV24A1 1/4	1 1/4"	32	36.5	60	105	3.1 kg
MV12A1 1/2	MV24A1 1/2	1 1/2"	38	40	70	113	3.8 kg
	MV24B2	2"	50	46.5	85	132	7.4 kg



MV



ELVPAN



ТРУБЫ ДЛЯ ОТКАЧКИ

VETUS может поставить трубы для откачки содержимого цистерн как серых, так и черных вод:

- Для электрических или ручных насосов, или для подсоединения к палубной горловине
- С прямым или угловым патрубком Ø 38 мм
- Длинной 370 мм, либо 780 мм (может быть отрезана до нужной длины)

WTS



Код	Длина	м шланга	Угол
WTS37038S	370 мм	38 мм	прямой
WTS78038S	780 мм	38 мм	прямой
WTS37038B	370 мм	38 мм	патрубок 90°
WTS78038B	780 мм	38 мм	патрубок 90°

ТРОЙНИК

Изготовлен из прочной пластмассы, Ø 38 мм.

YCONN



ТРЕХХОДОВОЙ ШАРОВОЙ КЛАПАН

изготовлен из прочной пластмассы, Ø 38 мм.

VALVE38



АНТИСИФОН С ВЕНТ.ШЛАНГОМ

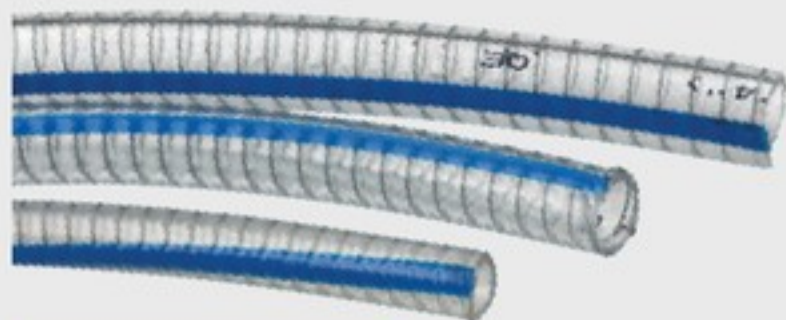
Вентиляционный шланг Ø 38 мм. Пластмассовый корпус. Поставляется вместе с вентиляционным патрубком, хомутами для шланга и 2-метровым шлангом. Другие типы антисифонов см. на стр. 96 и 97.

ASD38H



ШЛАНГИ

Шланги VETUS отвечают требованиям, предъявляемым к судовому оборудованию и материалам. В частности, они обладают необходимой эластичностью и стойкостью по отношению к внешним и внутренним воздействиям.



DWHOSEA

ШЛАНГИ ДЛЯ ВОДЫ DWHOSEA

Подходят для подачи питьевой и бытовой воды, для всасывания и под давлением. Изготовлены из прозрачного поливинилхлорида со спиральной стальной вставкой. Без привкуса, нетоксичные. Рабочая температура – 5 до + 65°C. Имеющиеся размеры см. на стр. 136.



FUHOSEA

ТОПЛИВНЫЕ ШЛАНГИ FUHOSEA И FUHA115

Используются в топливных системах, например, для подачи топлива от топливной цистерны к топливному фильтру или в качестве вентиляционных. Соответствуют типу A1 стандарта качества, подходят для бензина и дизельного топлива. Внутренний слой выполнен из резины типа NBR, внешний – CR. Имеет синтетическое усиление. Поставляется бухтами по 30 м.



FUHA115

Шланги типа FUHOSEA соответствует требованиям CE стандарта ISO 7840 marine fuel A1

Шланги типа FUHA115 соответствует требованиям CE стандарта ISO 7840 marine fuel A1-15

Благодаря низкой проницаемости материала, из которого изготовлены эти шланги, они могут использоваться не только для дизельного топлива, но и для бензина. Размеры см. на стр. 127.



WWHOSE

ШЛАНГИ ДЛЯ СТОЧНЫХ ВОД WWHOSE

Изготовлены из PVC белого цвета, армированы стальной проволокой. Рабочая температура от 5°C до 60°C. Имеющиеся размеры см. на стр. 156.



SAHOSE

САНТЕХНИЧЕСКИЕ ШЛАНГИ SAHOSE

Особенно рекомендованы для транспортировки биологических отходов (черных вод), т.е. для использования вместе с морскими унитазами. Изготовлены из SBR резины, армированной синтетическим волокном. Не пропускают запах. Рабочая температура от -40°C до + 65°C. Имеющиеся размеры см. на стр. 156.

Обязательны для применения с цистернами черных вод. Шланги SAHOSE соответствуют стандарту ISO 8099.



BLHOSE

ШЛАНГИ ДЛЯ СИСТЕМ ВЕНТИЛЯЦИИ BLHOSE

Эти шланги из стекловолокна с PVC пропиткой могут использоваться с различными вентиляторами (переборочные, вытяжные). Выдерживают температуру от – 20 °C до + 100 °C. Радиус изгиба 0,6 x внутренний диаметр. Имеющиеся размеры см. на стр. 268.



CCHOSE

ШЛАНГИ ДЛЯ СИСТЕМ КОНДИЦИОНИРОВАНИЯ И ОБОГРЕВА CCHOSE

Подходят для всех жидкостей в замкнутых системах кондиционирования и обогрева, таких как кондиционеры воздуха, центральное отопление или комбинированные системы климат контроля. Выдерживают температуры от + 3 °C до + 80 °C. Пригодны для подачи воды и охлаждающих жидкостей. Поставляются в бухтах по 20 метров. Изготовлены из EPDM резины, армированы. При использовании с кондиционерами для предотвращения образования конденсата на поверхности шланга необходим теплоизоляционный рукав. Теплоизоляционные рукава изготовлены из полиэтилена и резины с пористой структурой.

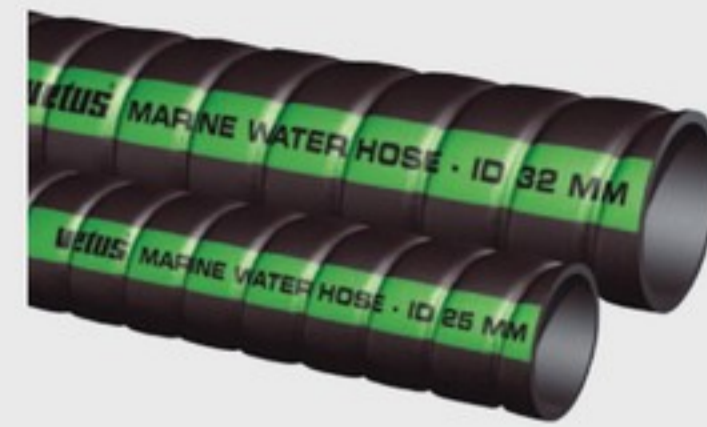
ШЛАНГИ

ШЛАНГИ ДЛЯ СИСТЕМЫ ОХЛАЖДЕНИЯ MWHOSE

ПРИМЕНЕНИЕ

- Всасывание и подача забортной воды в систему охлаждения
- Транспортировка горячей воды в системе охлаждения
- В качестве выхлопных шлангов
- Для работы на всасывание и под давлением
- Для соленой и пресной воды
- Для всех типов охлаждающих жидкостей
- Температурный диапазон от - 30 до + 120 °C
- Изготовлены из EPDM резины, армированы синтетической тканью и стальной спиралью
- Максимальное рабочее давление 2,5 бар

Имеющиеся размеры см. на стр. 49.



MWHOSE

ШЛАНГИ ДЛЯ БОЙЛЕРОВ И ТРАНСПОРТИРОВКИ ГОРЯЧЕЙ ВОДЫ HWHOSE

Подходят для питьевой воды, выдерживают температуру от - 30 до + 160°C. Поэтому рекомендуются для использования с бойлерами и системами подачи горячей воды. Поставляются в бухтах 10 м. Изготовлены из EPDM резины. Имеющиеся размеры см. на стр. 139.



HWHOSE

СИЛИКОНОВЫЕ ШЛАНГИ SIHOSE

Эти шланги фирмы изготавливаются из силиконовой резины, имеют внутренний плетёный слой из синтетических волокон и армированы стальной проволокой. Силиконовые шланги фирмы VETUS подходят для различных областей применения, например, они могут использоваться как в качестве выхлопного шланга, в системе водяного охлаждения, так и для транспортировки сточных вод. Благодаря своему хорошему внешнему виду они могут использоваться и в тех случаях, когда шланги находятся на виду. Одно из важных преимуществ силиконовых шлангов – их исключительно высокая термоустойчивость (постоянно от - 54°C до + 177°C, периодический нагрев допустим даже до 250°C). Силиконовые шланги Vetus удовлетворяют требованиям стандартов ISO13363 Class B и SAE J 2006 R1. Имеющиеся размеры см. на стр. 99.



SIHOSE

ТОПЛИВНЫЕ ЗАЛИВНЫЕ ШЛАНГИ FFHOSE

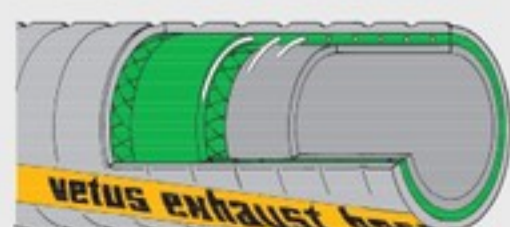
Эти шланги изготовлены из NBR резины, имеют стальную спиральную вставку. Подходят для бензина и дизельного топлива. Температурный диапазон от - 30 °C до + 100 °C. Отвечают требованиям SAE J 1527 и ISO 7840-MARINE FUEL A2. Очень гибкие. Имеющиеся размеры см. на стр. 127.



FFHOSE

ВЫХЛОПНЫЕ ШЛАНГИ SLANG

Благодаря усиленной спиральной арматуре и более эластичному типу резины выхлопные шланги VETUS стали более прочными и гибкими. Радиус изгиба не больше, чем 1,5 диаметра шланга для шлангов диаметром до 152 мм и не больше, чем 2 диаметра для шлангов диаметром более 152 мм. За счет этой гибкости будет сэкономлено время при установке. Все выхлопные шланги VETUS имеют одобрение Lloyd, а также отвечают требованиям стандарта SAE J 2006 R2. Они выдерживают постоянную температуру в диапазоне - 30° и + 100°C, а также скачки температуры до 115°C. Имеющиеся размеры см. на стр. 99.



Ровная и гладкая внутренняя поверхность шлангов делает обратное давление минимальным.



SLANG

Для морского двигателя с выпускным патрубком наружного Ø 57 мм м.б. использован выхлопной шланг VETUS Ø 60 мм. В этом случае и другие компоненты выхлопной системы производства VETUS, как то: водяные замки, глушители, гуськи и транцевые патрубки д.б. выбраны с соединительными элементами Ø 60 мм.

