



Installatieinstructies en Bedieningshandleiding

Installation instructions and Operation manual

Einbauanleitung und Bedienungshandbuch

Instructions d'installation et Manuel d'utilisation

Instrucciones de instalación y Manual de manejo

Istruzioni per il montaggio e Manuale per l'uso

Energieverbruiksmeter

Battery monitor

Energieverbrauchsmesser

Indicateur de consommation d'énergie

Medidor de consumo de energía

Indicatore di consumo d'energia



BATMON



Inhoud

- 1 Inleiding 4**
 - 1.1 Toelichting gebruikte tekstopmaak 4
- 2 Installatie 4**
 - 2.1 Meetinstrument 4
 - 2.2 Shunt, converter en hoofdstroomkabels 4
 - 2.3 Aansluiten 5
- 3 Instellen 6**
 - 3.1 Controle aansluitingen shunt op converter 6
 - 3.2 Accucapaciteit 6
 - 3.3 Shunt 7
 - 3.4 Kalibreren 8
 - 3.5 Ladingstoestand 8
 - 3.6 Instellen alarmen 8
- 4 Bediening 9**
 - 4.1 Instellen schaalverlichting 9
 - 4.2 Alarmen 9
- 5 Storingen 10**
- 6 Technische gegevens 11**
- 7 Hoofdafmetingen 52**
- 2 090433.01**

Content

- 1 Introduction 12**
 - 1.1 Explanation used text formatting 12
- 2 Installation 12**
 - 2.1 Meter 12
 - 2.2 Shunt, converter and main battery cables 12
 - 2.3 Connections 13
- 3 Set-up 14**
 - 3.1 Checking connections shunt to converter 14
 - 3.2 Battery capacity 14
 - 3.3 Shunt 15
 - 3.4 Calibration 16
 - 3.5 Charge condition 16
 - 3.6 Setting alarms 16
- 4 Operating 17**
 - 4.1 Setting dial illumination 17
 - 4.2 Alarms 17
- 5 Trouble shooting 18**
- 6 Technical data 19**
- 7 Overall dimensions 52**

Inhalt

- 1 Einleitung 20**
 - 1.1 Erklärung der Textformate 20
 - 2 Montage 20**
 - 2.1 Meter 20
 - 2.2 Shunt, Konverter und Haupt Batterie Kabel 20
 - 2.3 Verbindungen 21
 - 3 Konfiguration 22**
 - 3.1 Prüfung der Verbindungen zwischen Shunt und Konverter 22
 - 3.2 Batteriekapazität 22
 - 3.3 Shunt 23
 - 3.4 Eichung 24
 - 3.5 Ladezustand 24
 - 3.6 Alarme einstellen 24
 - 4 Betrieb 25**
 - 4.1 Einstellung der Beleuchtung 25
 - 4.2 Alarme 25
 - 5 Fehlerbehebung 26**
 - 6 Technische Daten 27**
 - 7 Hauptmaße 52**
- verano's* Battery Monitor

Sommaire

- 1 Introduction 28**
 - 1.1 Explication du formatage du texte. 28
- 2 Installation 28**
 - 2.1 Appareil de mesure 28
 - 2.2 Shunt, convertisseur et câbles principaux de batterie. 28
 - 2.3 Connexions 29
- 3 Installation 30**
 - 3.1 Vérification des connexions du shunt au convertisseur. 30
 - 3.2 Capacité de batterie 30
 - 3.3 Shunt 31
 - 3.4 Calibrage 32
 - 3.5 Conditions de charge 32
 - 3.6 Mettre les Alarmes 32
- 4 Utilisations 33**
 - 4.1 Illumination de cadran 33
 - 4.2 Alarmes 33
- 5 Dépannage 34**
- 6 Info Technique 35**
- 7 Dimensions principales 52**

Índice

- 1 Introducción 36**
 - 1.1 Explicación utilizando formato de texto 36
- 2 Instalación 36**
 - 2.1 Contador 36
 - 2.2 Derivación, convertidor y principales cables de la batería 36
 - 2.3 Conexiones 37
- 3 Set-up 38**
 - 3.1 Compruebe las conexiones de derivación al convertidor 38
 - 3.2 Capacidad de la batería 38
 - 3.3 Derivación 39
 - 3.4 Calibración 40
 - 3.5 Condiciones de carga 40
 - 3.6 Ajuste de las alarmas 40
- 4 Operación 41**
 - 4.1 Dial de ajuste de la iluminación 41
 - 4.2 Alarmas 41
- 5 Solución de problemas 42**
- 6 Datos técnicos 43**
- 7 Dimensiones generales 52**

Indice

- 1 Introduzione 44**
 - 1.1 Spiegazione formattazione di testo utilizzata 44
- 2 Installazione 44**
 - 2.1 Misuratore 44
 - 2.2 Cavi shunt, convertitore e alimentazione batteria 44
 - 2.3 Collegamenti 45
- 3 Configurazione 46**
 - 3.1 Verificare i collegamenti shunt a convertitore 46
 - 3.2 Capacità della batteria 46
 - 3.3 Shunt 47
 - 3.4 Calibrazione 48
 - 3.5 Condizione di carica 48
 - 3.6 Impostare gli allarmi 48
- 4 Operatività 49**
 - 4.1 Impostare illuminazione quadrante 49
 - 4.2 Allarmi 49
- 5 Risoluzione dei problemi 50**
- 6 Dati tecnici 51**
- 7 Misure principali 52**

1 Inleiding

Met de VETUS energieverbruikmeter kan onder andere de ladingstoestand van de accu bepaald worden en kan, tijdens het ontladen, de tijd gemeten worden die nog resteert voor de accu volledig ontladen zal zijn.

De volgende functies kunnen worden afgelezen:

- de ladingstoestand van de accu
- de laad- of ontladestroom
- de spanning
- de tijdsduur tot de accu volledig ontladen zal zijn

Tevens kunnen een aantal alarmen worden ingesteld.

De energieverbruikmeter kan zowel op een 12 Volt systeem als op een 24 Volt systeem worden aangesloten, met min aan massa of massavrij (2-polig).

1.1 Toelichting gebruikte tekst-opmaak

'Tekst': Verwijzing naar informatie op aparte blad.

Tekst: Tekst zoals afgebeeld op het uitleesscherm.

2 Installatie

2.1 Meetinstrument

- Klik de afwerking op het meetinstrument. Maak een gat in het paneel en monteer het instrument.

2.2 Shunt, converter en hoofdstroomkabels

- Monteer de shunt in de nabijheid van de accu of de accu's.
- Plaats de converter zo dicht mogelijk bij de shunt en houdt de aansluitdraden van shunt naar converter zo kort mogelijk.
- Neem in de "+" kabel een zekering en een hoofdschakelaar op.

- Gebruik kabelschoenen om de kabels aan de shunt, de zekering en de schakelaar aan te sluiten. Breng deze kabelschoenen bij voorkeur aan door middel van persen (krimpen).
- Zet de bouten en moeren goed vast om een goede verbinding te verkrijgen.
- Toe te passen kabeldoorsnede

Maximale laad- of ontladestroom	Minimale doorsnede hoofdstroomkabel
70 A	10 mm ²
100 A	16 mm ²
140 A	25 mm ²
185 A	35 mm ²
230 A	50 mm ²



WAARSCHUWING!

Grote stromen door te dunne draden of overgangsweerstanden veroorzaakt door slechte verbindingen kunnen er toe leiden dat draden of verbindingen zeer heet worden en brand kunnen veroorzaken.



LET OP

De meegeleverde shuntweerstand is geschikt voor een maximale stroom van 200 A.

Een stroom **groter dan 200 A** zal niet correct worden gemeten.

2.3 Aansluiten

Raadpleeg de aansluitschema's, op het aparte blad, hoe de energieverbruikmeter kan worden aangesloten.

Voor 3 verschillende installaties zijn aansluitschema's gegeven:

- 1 Installatie met verbrandingsmotor met 1 accu
- 2 Installatie met verbrandingsmotor met 2 accu's en een scheidingsdiode
- 3 Elektrische voortstuwingsinstallatie

Raadpleeg schema 4 indien een alarmzoemer moet worden aangesloten.

3 Instellen

Voordat het instrument gebruikt kan worden, dient deze eerst ingesteld te worden.

Wanneer het instrument eenmaal is ingesteld, dient het instellen alleen opnieuw plaats te vinden wanneer de accu of de shunt wordt vervangen.



LET OP

Op het aparte blad '**Bediening en Instelling**' staan alle uit te voeren handelingen afgebeeld.

- Schakel de spanning in, hoofdschakelaar en contactslot.

Na het inschakelen van de spanning geeft de wijzer op het instrument de ladingstoestand aan en in het uitleesscherm wordt de laad- of ontladstroom aangegeven.

3.1 Controle aansluitingen shunt op converter

Een **laadstroom** wordt **positief** weergegeven (geen teken voor de stroomwaarde).

Een **ontladstroom** wordt **negatief** weergegeven (een "-" teken voor de stroomwaarde)

Wanneer de polariteit van de stroom niet correct wordt aangegeven, verwissel dan de draden op de converter (3 en 4) die op de shunt zijn aangesloten.

- Gebruik de druktoetsen om andere informatie in het uitleesscherm te tonen en om de instellingen uit te voeren. Zie '**Bediening en Instelling**' op het aparte blad.

3.2 Accucapaciteit

- Ga naar **Battery Monitor Setup** zie '**2 Bediening**'.
- Druk beide druktoetsen gelijktijdig gedurende tenminste 3 seconden in om **Battery Monitor Setup** te selecteren.

teren, zie '**3 Invoeren accucapaciteit**'.

Battery is nu geselecteerd

- Druk de rechter druktoets in om in de **Battery** mode te komen.
- Stel de waarde van de accucapaciteit in en bevestig deze door beide druktoetsen tenminste 3 seconden ingedrukt te houden.



TIP

Wanneer de accu in slechte staat is (accu is oud, vaak ontladen en weer geladen, enzovoort), stel dan een lagere waarde in dan de accucapaciteit die op de accu vermeld staat. Een accu van 3 jaar oud kan bijvoorbeeld nog maar een capaciteit hebben van 80 %.

3.3 Shunt

De meegeleverde shunt heeft als specificatie: 200 A / 100 mV.

Indien een shunt met een andere specificatie wordt toegepast moet de instelling voor de shunt worden aangepast

- Ga naar **Battery Monitor Setup** zie '**2 Bediening**'.
- Druk beide druktoetsen gelijktijdig gedurende tenminste 3 seconden in om **Battery Monitor Setup** te selecteren, zie '**4 Invoeren stroomwaarde shunt**'.
- Druk de linker druktoets in om **Shunt** te selecteren.
- Druk de rechter druktoets in om in de **Shunt** mode te komen.
- Stel de waarde van de shunt in en bevestig deze door beide druktoetsen tenminste 3 seconden ingedrukt te houden.

Specificatie shunt	In te stellen waarde
200 A / 100 mV	200 A
100 A / 100 mV	100 A
80 A / 60 mV	133 A
100 A / 60 mV	167 A
200 A / 60 mV	333 A

3.4 Kalibreren

- Ga naar **Current**, zie '2 Bediening'.
- Sluit de aansluitingen 3 en 4 op de converter kort.
- Kalibreer het instrument indien stroom wordt aangegeven van meer dan + of - 0,2 A.
- Druk beide druktoetsen gelijktijdig gedurende tenminste 3 seconden in om het instrument te kalibreren, zie '5 Kalibreren stroommeting'.
- Verwijder de kortsluiting en sluit de converter weer op de shunt aan.

3.5 Ladingstoestand

Zorg ervoor dat de accu volledig geladen is.

- Ga naar **Charge**, zie '2 Bediening'.
- Druk beide druktoetsen gelijktijdig gedurende tenminste 3 seconden in om de ladingstoestand op 100 % in te stellen, zie '6 Instellen 100% ladingstoestand'.

3.6 Instellen alarmen

In het instrument kunnen 3 verschillende alarmen ingesteld worden:

- **te lage ladingstoestand van de accu:** standaard ingesteld op 20.0%
 - **te lage accuspanning:** standaard ingesteld op 10,0 V
 - **te hoge accuspanning:** standaard ingesteld op 30,0 V
- Volg de aanwijzingen bij '1 Samenvatting Bediening en Instelling' om de alarmen in te stellen.

4 Bediening

Na het inschakelen van de spanning geeft de wijzer op het instrument de ladingstoestand aan en in het uitleesscherm wordt de laad- of ontladstroom aangegeven.

- Druk de rechter druktoets herhaaldelijk in om de andere informatie in het uitleesscherm weer te geven, zie het aparte blad '**Bediening en Instelling**'.

De wijzer blijft altijd de laadtoestand van de accu aangeven.

4.1 Instellen schaalverlichting

- Ga naar **Dimmer Control** zie '2 Bediening'.
- Verlaag de lichtsterkte door de linker druktoets tenminste 3 seconden ingedrukt te houden.
- Verhoog de lichtsterkte door de rechter druktoets tenminste 3 seconden ingedrukt te houden.

Zie '7 Instellen schaalverlichting'.

4.2 Alarmen

Indien een alarmtoestand optreedt wordt elke 30 seconden het alarmsymbool in de uitlezing weergegeven.

Er klinkt een hoorbaar alarm indien een alarmzoemer is aangesloten. Druk een van de toetsen in om het hoorbare alarm uit te schakelen.

Zie 3.6 Instellen alarmen, voor instellen van de alarmen.

5 Storingen

Probleem	Mogelijke oorzaak	Oplossing
Het minteken wordt bij de laadstroom weergegeven in plaats van bij de ontlaadstroom.	Shuntweerstand en converter zijn niet correct aangesloten.	Verwissel de aansluitingen van de shuntweerstand op de converter (3 en 4), zie 3.1.
De waarde van de stroom wordt niet goed weergegeven.	Kalibreren van het instrument is noodzakelijk.	Kalibreer het instrument, zie 3.4.
	De ingevoerde waarde voor de shunt is onjuist.	Voer de juiste waarde in, zie 3.3.
De ladingstoestand van de accu wordt niet correct weergegeven.	De ingevoerde waarde voor de accucapaciteit is onjuist.	Voer de juiste waarde in, zie 3.2.
	De 100% ladingstoestand is niet ingevoerd met een 100% geladen accu.	Voer de 100% ladingstoestand correct in, zie 3.5.
Een alarm voor te lage ladingstoestand van de accu.	De ladingstoestand van de accu is te laag.	Laad de accu op.
	De ingevoerde waarde voor het alarm is te hoog.	Stel een lagere waarde in, zie 3.6.
Een alarm voor te lage accuspanning.	De spanning is te laag.	Laad de accu op.
	De ingevoerde waarde voor het alarm is te hoog.	Stel een lagere waarde in, zie 3.6.

Probleem	Mogelijke oorzaak	Oplossing
Een alarm voor te hoge accu-spanning.	De spanning is te hoog.	Controleer de spanningsregelaar van de dynamo en/of de acculader.
	De ingevoerde waarde voor het alarm is te laag.	Stel een hogere waarde in, zie 3.6.

6 Technische gegevens

Voedingsspanning	: 12 .. 24 V gelijkspanning
Stroomverbruik, exclusief schaalverlichting	: 45 mA bij 12 V, 30 mA bij 24 V
schaalverlichting	: 55 mA bij 12 V, 35 mA bij 24 V
Meegeleverde shunt	: 200 A / 100 mV
Bescherming	: IP66 (alleen de voorzijde van het instrument, na het inbouwen)
Omgevingstemperatuur	: 0 .. 50°C

Weergave	Bereik	Resolutie
Spanning	: 9 .. 32,6 V	0,1 V
Stroom	: -200 .. +200 A	0,5 A, bij een 200 A / 100 V shunt
Accucapaciteit	: 0 .. 100%	0,1% (digitaal)
Ontlaadtijd	: 0 .. 999 uur	0,1 uur

1 Introduction

The Vetus battery monitor can be used to measure the charge condition of the battery and also, while discharging, the time remaining before the battery will be completely discharged.

The following functions can be read:

- the charge condition of the battery
- the charge or discharge current
- the voltage
- the time limit before the battery is completely discharged.

A number of alarms can also be set.

The battery monitor can be connected to both a 12 Volt and a 24 Volt system, with negative earthed or earth free (2 pole).

1.1 Explanation used text formatting

'Text': Reference to information on separate sheet.

Text: Text in the display.

2 Installation

2.1 Meter

- Click the ring onto the meter. Make a hole in the panel and fit the meter.

2.2 Shunt, converter and main battery cables

- Install the shunt near the battery or batteries
- Place the converter as close as possible to the shunt and keep the connecting wires between shunt and converter as short as possible.
- Fit a fuse and a main switch in the positive "+" cable.
- Use cable terminals to connect the cables to the shunt, the fuse and the switch. Preferably fit cable terminals by crimping.
- Tighten bolts and nuts securely to ensure a good connection.

- Cable cross-section to be used

Maximum charge or discharge current	Minimum cross-section battery main cable
70 A	10 mm ² (AWG 8)
100 A	16 mm ² (AWG 6)
140 A (135 A)	25 mm ² (AWG 4)
185 A (180 A)	35 mm ² (AWG 2)
230 A (210 A)	50 mm ² (AWG 1)



WARNING!

Large currents through too thin wires or contact resistances caused by poor connections can lead to wires or plug connections becoming very hot and could cause a fire.



NOTE!

The shunt resistance supplied is suitable for a maximum current of 200 A. A current **larger than 200 A** will not be measured correctly.

2.3 Connections

Consult the wiring diagrams, on the separate sheet, how to connect the battery monitor.

For 3 different installations a wiring diagram is supplied:

- 1 Installation with internal combustion engine with 1 battery
- 2 Installation with internal combustion engine with 2 batteries and a battery splitter.
- 3 Installation with electrical propulsion

Consult diagram 4 how to connect a warning buzzer.

3 Set-up

The instrument must first be set-up before it can be used.

Once it has been set correctly this only has to be done again when the battery or the shunt is replaced.



NOTE!

On the separate sheet 'Operation and Setup' all the actions to be performed are shown.

- Switch on the power, battery main switch and key switch.

When the power is switched on the pointer on the instrument will indicate the charge condition and on the display the charge or discharge current will be displayed.

3.1 Checking connections shunt to converter

A **charging current** is shown as **positive** (no sign before the value of the current).

A **discharging current** is shown as **negative** (a "-" sign before the value of the current).

If the polarity of the current is not displayed correctly, then exchange the wires at the converter (3 and 4) which are connected to the shunt.

Use the push button switches to display other information and to carry out the set-up. See 'Operation and Setup' on the separate sheet.

3.2 Battery capacity

- Go to **Battery Monitor Setup** see '2 Operation'.
- Press both push buttons simultaneously for at least 3 seconds to select **Battery Monitor Setup**, see '3 Entering battery capacity'.

Battery is now selected.

- Press the right push button to enter **Battery** mode.
 - Adjust the value of the battery capacity and press both push buttons simultaneously for at least 3 seconds to confirm.
-
- Go to **Battery Monitor Setup** see '2 Operation'.
 - Press both push buttons simultaneously for at least 3 seconds to select **Battery Monitor Setup**, see '4 Entering current capacity shunt'.
 - Press the left push button once to select **Shunt**.
 - Press the right push button to enter **Shunt** mode.
 - Adjust the value of the shunt and press both push buttons simultaneously for at least 3 seconds to confirm.

**TIP**

If the battery is in poor condition (old, often been discharged and re-charged, etc.) then enter a lower value than the battery capacity as stated on the battery. A battery of 3 years old can have a capacity of only 80 %.

3.3 Shunt

De supplied shunt is specified for 200 A / 100 mV.

If a shunt with a different specification is installed the value for the shunt must be adapted.

Specification shunt	Value to be set
200 A / 100 mV	200 A
100 A / 100 mV	100 A
80 A / 60 mV	133 A
100 A / 60 mV	167 A
200 A / 60 mV	333 A

3.4 Calibration

- Go to **Current**, see '2 Operation'.
- Short-circuit connections 3 and 4 on the converter.
- Calibrate the instrument if a current is indicated of more than + or - 0.2 A.
- Press both push buttons simultaneously for at least 3 seconds to calibrate the instrument, see '5 Calibration current measurement'.
- Remove the short-circuit and re-connect the converter to the shunt.

3.5 Charge condition

Make sure that the battery is fully charged

- Go to **Charge**, see '2 Operation'.
- Press both push buttons simultaneously for at least 3 seconds to set 100 % charge condition, see '6 Setting 100 % charge condition'.

3.6 Setting alarms

3 different alarms can be set using the instrument:

- **battery charge condition too low:**
standard setting 20.0%
 - **battery voltage too low:**
standard setting 10.0 V
 - **battery voltage too high:**
standard setting 30.0 V
- Follow the directions given in '1 Summary Operation and Setup' to set the alarms.

4 Operating

When the power is switched on the pointer on the instrument will indicate the charge condition and on the display the charge or discharge current will be displayed.

- Press the right push button repeatedly to show the other information in the display, see the separate sheet '**Operation and Setup**'. The pointer will continue to indicate the battery capacity.

4.1 Setting dial illumination

- Go to **Dimmer Control**, see '2 Operation'.
- Dim the brightness by pressing the left push button for at least 3 seconds.
- Increase the brightness by pressing the right push button for at least 3 seconds.

See '7 Setting dial illumination'.

4.2 Alarms

In case an alarm condition occurs the warning symbol will be displayed every 30 seconds.

An audible alarm sounds if a buzzer is connected. Press one of the push buttons to switch off the audible alarm.

See 3.6 Setting alarms, for setting the alarms.

5 Trouble shooting

Problem	Possible cause	Solution
The minus sign is displayed together with the charging current instead of the discharge current	Shunt and converter are incorrect connected.	Reverse the connections from the shunt to the converter (3 and 4), see 3.1.
Current value is incorrectly displayed.	Calibration of the instrument is required.	Calibrate the instrument, see 3.4.
	The value entered for the shunt is incorrect.	Enter the correct value, see 3.3.
Charge condition is incorrectly displayed.	The battery capacity entered is incorrect	Enter the correct value, see 3.2.
	The 100 % charge condition has not been entered with a fully charged battery.	Enter the 100 % charge condition correctly, see 3.5
An alarm for a too low charge condition.	The charge condition is too low.	Charge the battery.
	The value entered for the alarm is too high.	Enter a lower value, see 3.6.
An alarm for a too low voltage.	Voltage is too low.	Charge the battery.
	The value entered for the alarm is too high.	Enter a lower value, see 3.6.

Problem	Possible cause	Solution
An alarm for a too high voltage.	Voltage is too high.	Check the alternator voltage regulator and/or the battery charger.
	The value entered for the alarm is too low.	Enter a higher value, see 3.6.

6 Technical data

Power supply	:	12 .. 24 V direct current
Power consumption	:	
without dial illumination	:	45 mA at 12 V, 30 mA at 24 V
dial illumination	:	55 mA at 12 V, 35 mA at 24 V
Shunt supplied	:	200 A / 100 mV
Protection	:	IP66 (only the front of the instrument, after installation)
Ambient temperature	:	0 .. 50°C

Display		Range	Resolution
Voltage	:	9 .. 32.6 V	0.1 V
Current	:	-200 .. +200 A	0.5 A, for a 200 A / 100 V shunt
Battery capacity	:	0 .. 100%	0.1% (digital)
Discharge time	:	0 .. 999 hour	0.1 hour

1 Einleitung

Die Vetus Akkuüberwachung lässt sich zum Messen des Ladezustandes und zum Zeitmessung bis zur vollständigen Entladung der Batterie einsetzen.

Folgende Ablesungen sind möglich:

- der Ladezustand der Batterie
- der Lade- oder Entladung Zustand
- die Spannung
- die Zeit bis zur vollständigen Entladung der Batterie.

Eine Anzahl von Alarmen kann eingestellt werden.

Die Akkuüberwachung kann entweder an einem 12 Volt oder an einem 24 Volt System, geerdet oder nicht-geerdet (2-polig) eingesetzt werden.

1.1 Erklärung der Textformate

'Text': Eine Reference zu Informationen auf einem anderen Blatt.

Text: Der Text in der Anzeige.

2 Montage

2.1 Meter

- Rasten Sie den Ring an den Meter. Versehen Sie das Panel mit einem passenden Loch für den Meter.

2.2 Shunt, Konverter und Haupt Batterie Kabel

- Montieren Sie den Shunt bei der Batterie oder den Batterien
- Platzieren Sie den Konverter so nah beim Shunt wie nur möglich und halten Sie Kabel Verbindungen zwischen Shunt und Konverter so kurz wie möglich.
- Montieren Sie Sicherung und Hauptschalter am positiven „+“ Kabel.
- Nutzen Sie die Kabelschuhe um die Kabel an Shunt, Sicherung und Schalter zu befestigen. Befestigen Sie die Kabelschuhe vorzugsweise durch Krimpen.
- Ziehen Sie Bolzen und Schrauben gut an um eine sichere Verbindung zu ge-

währleisten.

- Folgende Kabel Querschnitte werden angeraten

Maximale Lade- oder Entladung Spannung	Minimal Querschnitt der Kabel
70 A	10 mm ²
100 A	16 mm ²
140 A	25 mm ²
185 A	35 mm ²
230 A	50 mm ²



WARNUNG!

Hohe Spannungen, zu dünne Drähte oder schlechte Verbindungen verursachen Übergangswiderstände und können zur Überhitzung von Drähten oder Steckverbindungen führen und Brände verursachen.



HINWEIS!

Der Widerstand des mitgelieferten Shunts ist für maximal 200 A ausgelegt. Ein Stromfluss von **mehr als 200 A** wird nicht korrekt gemessen.

2.3 Verbindungen

Nutzen Sie die Schaltpläne (separate Beilage) als Vorlage für die Verbindung der Akkuüberwachung.

Das Kabeldiagramm ist für die 3 verschiedenen Arten der Installationen geeignet:

- 1 Montage mit Verbrennungsmotor und mit 1 Batterie
- 2 Montage mit Verbrennungsmotor und mit 2 Batterien
- 3 Installation mit einem Elektro- Antrieb

Das Diagramm 4 zeigt die Position zur Installation des Warn-Summer.

3 Konfiguration

Das Instrument muss vor dem Einsatz konfiguriert werden.

Einmal korrekt konfiguriert, muss dieser Vorgang nur wiederholt werden, wenn der Shunt oder Batterie gewechselt werden.



HINWEIS!

Im separaten Anhang '**Betrieb und Einrichtung**' sind alle zu vollziehenden Schritte dargestellt.

- Schalten Sie die Stromzufuhr, den Batterie Hauptschalter und den Schlüsselschalter ein.

Wenn die Stromversorgung gewährleistet ist, zeigt der Zeiger des Instruments den Ladezustand und die Ladung oder die Entlade Spannung an.

3.1 Prüfung der Verbindungen zwischen Shunt und Konverter

Der **Ladestrom** wird als **positive** (ohne Vorzeichen) vor dem Stromwert angezeigt.

Die **Entladestrom** wird als ein **negatives** („-“ Zeichen) vor dem Stromwert angezeigt.

Wenn die Polarität der Stroms nicht richtig angezeigt wird tauschen Sie bitte die Kable (3 und 4) am Konverter die mit dem Shunt verbunden sind.

- Nutzen Sie die Drucktasten zur Anzeige anderer Informationen und für die Einstellungen. Siehe separaten Anhang '**Betrieb und Einrichtung**'.

3.2 Batteriekapazität

- Gehen Sie zu **Battery Monitor Setup** siehe, '**2 Betrieb**'.
- Drücken Sie beide Drucktasten gleichzeitig für mindestens 3 Sekunden um das **Battery Monitor Setup**,

siehe, '**3 Eingabe der Batteriekapazität**' aufzurufen.

Battery ist gewählt.

- Drücken Sie die rechte Taste für den **Battery** Modus.
- Stellen Sie den Wert der Batteriekapazität ein und drücken Sie beide Tasten gleichzeitig für mindestens 3 Sekunden zur Bestätigung.



HINWEIS!

Wenn sich die Batterie in einem schlechten Zustand befindet (alt, oftmals entladen und neu geladen usw.) dann geben Sie einen geringeren, als auf der Batterie angegebenen Wert ein. Eine 3 Jahre alte Batterie kann eine Kapazität von nur 80 % aufweisen.

3.3 Shunt

Die Spezifikationen für den Shunt sind 200 A / 100 mV.

Wenn ein Shunt zusammen mit anderen technischen benutzt wird, müssen die Werte für den Shunt neu eingestellt

werden.

- Gehen Sie zu **Battery Monitor Setup** siehe, '**2 Betrieb**'.
- Drücken Sie beide Drucktasten gleichzeitig für mindestens 3 Sekunden um das **Battery Monitor Setup**, siehe, '**4 Eingabe der Strom Kapazität für den Shunt**' aufzurufen.
- Drücken Sie die linke Taste und wählen Sie **Shunt**.
- Drücken Sie die rechte Taste für den **Shunt** Modus.
- Stellen Sie den Wert für den Shunt ein und drücken Sie beide Tasten gleichzeitig für mindestens 3 Sekunden als Bestätigung.

Technische Daten des Shunt	Einzustellender Wert
200 A / 100 mV	200 A
100 A / 100 mV	100 A
80 A / 60 mV	133 A
100 A / 60 mV	167 A
200 A / 60 mV	333 A

3.4 Eichung

- Gehen Sie zu **Current**, siehe, '2 Betrieb'.
- Kurzschluss Verbindungen 3 und 4 am Konverter.
- Eichen Sie das Instrument, wenn der Strom mit mehr als +/-0.2 A angezeigt wird.
- Drücken Sie beide Tasten gleichzeitig für mindestens 3 Sekunden zur Eichung des Instruments, siehe dazu, '5 Eichung der Strommessung'.
- Entfernen Sie den Kurzschluss und verbinden den Shunt erneut mit dem Konverter.

3.5 Ladezustand

Stellen Sie sicher, dass die Batterie voll geladen ist.

- Gehen Sie zu **Charge**, siehe '2 Betrieb'.
- Drücken Sie beide Tasten gleichzeitig für mindestens 3 Sekunden um eine 100 %-ige Ladung einzustellen, siehe '6 Einstellung 100 % Ladezustand'.

3.6 Alarme einstellen

3 verschieden Alarme können mit dem Instrument eingestellt werden.

- **Batterie Ladezustand Wert zu niedrig:**
Standard Einstellung 20,0 %
 - **Batterie Spannung zu niedrig:**
Standard Einstellung 10,0 V
 - **Batterie Spannung zu hoch:**
Standard Einstellung 30,0 V
- Folgen Sie den Anleitungen in '1 Zusammenfassung für Betrieb und Einrichtung'.

4 Betrieb

Wenn die Stromversorgung gewährleistet ist, zeigt der Zeiger des Instruments den Ladezustand und die Ladung oder die Entlade Spannung an.

- Drücken Sie die rechte Drucktaste wiederholt für andere Informationen in der Anzeige, sehen Sie dazu '**Betrieb und Einrichtung**' als separate Anlage. Der Zeiger wird weiterhin die Batteriekapazität anzeigen

4.1 Einstellung der Beleuchtung

- Gehen Sie zu **Dimmer Control**, im Punkt, '2 Betrieb'.
- Sie können die Helligkeit durch das Drücken der linken Taste für mindestens 3 Sekunden dimmen.
- Sie können die Helligkeit durch das Drücken der linken Taste für mindestens 3 Sekunden erhöhen.

Siehe, '7 Einstellung der Beleuchtung'.

4.2 Alarme

Wenn ein Alarmzustand eintritt, dann erscheint das Warnsymbol alle 30 Sekunden in der Anzeige.

Mit einem angeschlossenen Summer ist dieser auch akustisch. Drücken Sie eine der zwei Drucktasten, um den Alarm auszuschalten.

Siehe 3.6 Einstellung der Alarme für deren Konfiguration.

5 Fehlerbehebung

Problem	Mögliche Ursache	Lösung
Das Minus-Zeichen wird zusammen mit dem Ladestrom anstelle des Entladestroms angezeigt.	Shunt und Konverter sind nicht korrekt verbunden.	Tauschen Sie die Verbindungen von Shunt zum Konverter (3 und 4), siehe 3.1.
Stromanzeige ist ungenau.	Eichung des Instruments ist notwendig.	Eichung des Instruments, siehe 3.4.
	Der eingegebene Wert für den Shunt ist nicht korrekt.	Eingabe des korrekten Wertes Siehe 3.3.
Der Ladezustand ist ungenau angezeigt.	Die eingegebene Batteriekapazität ist inkorrekt	Eingab des korrekten Wertes, siehe 3.2.
	Ein 100 %-iger Ladezustand wurde noch nicht mit einer voll geladenen Batterie eingegeben.	Geben Sie den 100 %-igen Ladezustand korrekt ein, siehe 3.5
Ein Alarm für zu geringen Ladezustand.	Der Ladezustand ist zu gering.	Laden Sie die Batterie.
	Der eingegebene Wert für den Alarm ist zu hoch.	Geben Sie einen kleineren Wert ein, siehe 3.6.
Ein Niederspannungsalarm.	Die Spannung ist zu gering	Laden Sie die Batterie.
	Der eingegebene Wert für den Alarm ist zu hoch.	Geben Sie einen kleineren Wert ein, siehe 3.6.

Problem	Mögliche Ursache	Lösung
Ein Hochspannungsalarm.	Die Spannung ist zu hoch.	Prüfen Sie mit einem anderen Spannungsregler und/oder Batterieladegerät.
	Der eingegebene Wert für den Alarm ist zu niedrig.	Geben Sie einen größeren Wert ein, siehe 3.6.

6 Technische Daten

Stromversorgung	: 12 .. 24 V Gleichspannung
Leistungsaufnahme	,
ohne Beleuchtungswahl	: 45 mA bei 12 V, 30 mA bei 24 V
Beleuchtungswahl	: 55 mA bei 12 V, 35 mA bei 24 V
Shunt	: 200 A / 100 mV
Schutzgrad	: IP66 (nur die Frontseite des Instruments, nach Installation)
Umgebungstemperatur	: 0 .. 50°C

Anzeige	Bereich	Auflösung
Spannung	: 9 .. 32.6 V	0,1 V
Strom	: -200 .. +200 A	0,5 A, für einen 200 A / 100 V Shunt
Batteriekapazität	: 0 .. 100 %	0,1 % (digital)
Entladungszeit	: 0 .. 999 Stunden	0,1 Stunde

1 Introduction

Le moniteur de batterie de Vetus peut être employé pour mesurer l'état de charge de la batterie et aussi, en déchargeant, le temps restant avant que la batterie soit complètement déchargée.

Les fonctions suivantes peuvent être lues :

- L'état de charge de la batterie
- La charge ou le courant de dérive
- La tension
- Le délai avant que la batterie soit complètement déchargée.

Certaines alarmes peuvent également être mises.

Le moniteur de batterie peut être connecté à 12 volts et à des systèmes 24 volts, avec une terre négative ou sans terre (2 électrodes).

1.1 Explication du formatage du texte.

'Texte' : Référence aux infos sur un texte un texte séparé.

Texte : Texte dans écran.

2 Installation

2.1 Appareil de mesure

- Cliquez l'anneau sur le mètre. Faites un trou dans le panneau et adaptez l'appareil de mesure.

2.2 Shunt, convertisseur et câbles principaux de batterie.

- Installez le shunt près de la batterie ou des batteries.
- Placez le convertisseur aussi près que possible au shunt et gardez les fils de connexion entre le shunt et le convertisseur le plus court que possible.
- Placez un fusible et un commutateur principal au câble positif « + ».
- Utilisez les bornes de câble pour relier les câbles au shunt, au fusible et au commutateur. Adaptez de préférence les bornes de câble par rabattement.
- Serrez les boulons et les écrous solidement pour assurer une bonne connexion.

- Utilisez la section transversale du câble

Charge maximum ou décharge du courant	Section transversale minimum câble principale de la batterie
70 A	10 mm ²
100 A	16 mm ²
140 A	25 mm ²
185 A	35 mm ²
230 A	50 mm ²



AVERTISSEMENT!

Des grands courants par les fils trop minces ou les résistances de contact provoquées par les raccordements pauvres peuvent causer aux fils ou aux raccordements de prise de devenir très chauds et pourraient causer un feu.



REMARQUEZ!

La résistance de shunt inclus convient à un courant de maximum de 200 A. Un courant **plus grand que 200 A** ne sera pas mesuré correctement.

2.3 Connexions

Consultez les schémas de câblage, sur la feuille séparée, comment connecter le moniteur de la batterie.

Pour 3 installations différentes un schéma de câblage est fourni :

- 1 Installation avec le moteur à combustion interne avec 1 batterie
- 2 Installation avec le moteur à combustion interne avec 2 batteries et un diviseur de batterie.
- 3 Installation avec la propulsion électrique

Consultez le schéma 4 pour voir comment connecter un vibreur d'avertissement.

3 Installation

L'instrument doit d'abord être installé avant qu'il puisse être employé. Une fois qu'il a été installé correctement ceci doit seulement être fait encore quand la batterie ou le shunt doit être remplacée.



REMARQUEZ!

Sur la feuille séparée '**Opération et Installation**' toutes les actions à exécuter sont montrées.

- Branchez l'électricité, le commutateur principal de batterie et le commutateur principal.

Quand l'électricité est branchée l'indicateur sur l'instrument indiquera l'état de charge et sur l'affichage la charge ou la décharge sera montée.

3.1 Vérification des connexions du shunt au convertisseur.

Un **courant de charge** est montré comme **positif** (aucun signe avant la valeur du courant).

Un courant de décharge est montré en tant que **négatif** (« - » signe devant la valeur du courant).

Si la polarité du courant n'est pas montrée correctement, alors échangez les fils au convertisseur (3 et 4) qui sont connectés au shunt.

- Utilisez les commutateurs de bouton poussoir pour montrer l'autre information et pour effectuer l'installation. Voyez '**l'Opération et Installation**' sur la feuille séparée.

3.2 Capacité de batterie

- Allez au **Battery Monitor Setup** voyez '**2 Opération!**'
- Pressez les deux boutons poussoirs simultanément pendant au moins 3 secondes pour choisir **Battery Moni-**

tor Setup , voyez '3 Register la capacité de la batterie'.

Battery est sélectionnée maintenant.

- Pressez le bouton à droite pour saisir mode de **Battery**.
- Ajustée la valeur de capacité de la batterie et pressez les deux boutons poussoirs simultanément pendant au moins 3 secondes pour confirmer.



TIP

Si la batterie est dans un mauvais état (vieux, charge et déchargée plusieurs fois) alors dans ces cas entrez une valeur plus petite que indiquée sur la batterie. Une batterie de trois ans peut seulement avoir une capacité de 80 %.

3.3 Shunt

Le shunt inclus est spécifique pour 200 A / 100 mV.

Si un shunt est installé avec une spécification différente la valeur doit être adaptée.

Allez au **Battery Monitor Setup** voyez '2 Opération'.

- Pressez les deux boutons poussoirs simultanément pendant au moins 3 secondes pour choisir **Battery Monitor Setup** , voyez '4 Register capacité de courant du shunt'.
- Pressez le bouton à gauche une fois pour sélectionner **Shunt**.
- Pressez le bouton à droite une fois pour saisir mode **Shunt**.
- Adaptez la valeur pressez les deux boutons poussoirs simultanément pendant au moins 3 secondes pour confirmer.

Spécifications shunt	Valeur à mettre
200 A / 100 mV	200 A
100 A / 100 mV	100 A
80 A / 60 mV	133 A
100 A / 60 mV	167 A
200 A / 60 mV	333 A

3.4 Calibrage

- Allez au **Current**, voyez '2 Opération'.
- Connexions de courts-circuits 3 et 4 sur le convertisseur.
- Calibrez l'instrument si un courant est indiqué de plus que + ou - 0,2 A.
- Pressez les deux boutons poussoirs simultanément pendant au moins 3 secondes pour calibrer l'instrument, voyez '5 Calibrage de mesurer du courant'
- Enlevez le court-circuit et rebranchez le convertisseur au shunt.

3.5 Conditions de charge

Rassurez vous que la batterie soit complètement chargée

- Allez au **Charge**, voyez '2 Opération'.
- Pressez les deux boutons poussoirs simultanément pendant au moins 3 secondes pour atteindre 100 % de charge, voyez '6 Position de condition de charge de 100 %'.

3.6 Mettre les Alarmes

3 alarmes différentes peuvent être utilisés en utilisant l'instrument :

- **État de charge de batterie trop bas** : 20.0% référence standard
 - **Voltage de batterie trop basse** : 10.0 V référence standard
 - **Voltage de batterie trop haut** : 30.0 V référence standard
- Suivez les instructions données en '1 Sommaire: Opération et Installation' pour mettre les Alarmes.

4 Utilisations

Quand le courant est alimenté l'indicateur de l'instrument indiquera l'état de charge et sur l'affichage la charge ou la décharge sera montrée.

- Pressez le bouton poussoir droit plusieurs fois pour montrer l'autre information dans l'affichage, voyez '**Opération et Installation**' sur la feuille séparée.

L'indicateur continuera à indiquer la capacité de la batterie.

4.1 Illumination de cadran

- Allez au **Dimmer Control**, voyez '**2 Opération**'.
- Obscurcissez l'éclat en pressant le bouton poussoir gauche pendant au moins 3 secondes.
- Augmentez l'éclat en pressant le bouton poussoir droit pendant au moins 3 secondes.

Voyez : '**7 Arranger Illumination Cadran**'.

4.2 Alarmes

Au cas où des conditions d'alarme se produiraient le symbole d'avertissement sera montré toutes les 30 secondes. Une alarme sonore sonne si un vibreur est connecté. Pressez un des boutons poussoirs pour couper l'alarme sonore.

Voyez 3.6: Mettre des alarmes, pour mettre des Alarmes.

5 Dépannage

Problème	Cause Possible	Solution
Le signe minus est montré ensemble avec le courant de charge au lieu du courant de décharge.	Le shunt et le convertisseur ne sont pas connectés correctement.	Renversez les raccordements du shunt au convertisseur (3 et 4), voyez 3.1.
La valeur du courant est inexactement montrée.	Calibrage de l'instrument est exigé.	Calibrage de l'instrument, voyez 3.4.
	La valeur donnée pour le shunt n'est pas correcte.	Entrez la valeur correcte, voyez 3.3.
Condition de charge est montrée incorrectement.	La capacité de la batterie n'est pas correcte	Entrez la valeur correcte, voyez 3.2.
	La condition de charge de 100 % n'est pas venue même avec la batterie chargée complètement.	Entrez la condition de charge de 100 % correctement, voyez 3.5
Une alarme pour la condition de charge trop basse.	La condition de charge est trop basse.	Chargez la batterie
	La valeur entrée pour l'alarme est trop haute.	Entrez une valeur plus basse, voyez 3.6.
Une alarme pour un voltage trop bas.	Le Voltage est trop bas.	Chargez la batterie.
	La valeur entrée pour l'alarme est trop haut.	Entrez une valeur plus basse, voyez 3.6.

Problème	Cause Possible	Solution
Une alarme pour un voltage trop haut.	Le Voltage est trop haut.	Réviser le régulateur du alternateur de voltage et / ou le chargeur de batterie.
	La valeur entrée pour l'alarme est trop bas.	Entrez une valeur plus haute, voyez 3.6.

6 Info Technique

Alimentation	: 12 .. 24 V courants directs
Consommation de courant, Sans illumination cadran	: 45 mA a 12 V, 30 mA a 24 V
Illumination du cadran	: 55 mA a 12 V, 35 mA a 24 V
Shunt inclus	: 200 A / 100 mV
Protection	: IP66 (seulement la face de l'instrument, après installation)
Température ambiante	: 0.. 50°C

Écran	Range	Résolution
Voltage	: 9 .. 32,6 V	0,1 V
Courant	: -200 .. +200 A	0,5 A, pour un 200 A / 100 V shunt
Capacité Batterie	: 0 .. 100%	0,1% (digitale)
Temps de décharge	: 0 .. 999 heures	0,1 heure

1 Introducción

El monitor de batería Vetus se puede utilizar para medir el estado de carga de la batería y también, mientras se descarga, el tiempo restante antes de que la batería se quede descargada totalmente.

Las siguientes funciones se pueden leer:

- el estado de carga de la batería
- la carga o descarga de corriente
- el voltaje
- el tiempo límite antes de que la batería está completamente descargada.

Una serie de alarmas también se pueden configurar.

El monitor de la batería puede ser conectado a una de 12 voltios y un sistema de 24 voltios, con negativo a tierra o tierra libre (2 polos).

1.1 Explicación utilizando formato de texto

'Text': Referencia a la información en una hoja aparte.

Text : Texto en la pantalla.

2 Instalación

2.1 Contador

Haga clic en el anillo en el contador. Hacer un agujero en el panel y el ajuste el contador.

2.2 Derivación, convertidor y principales cables de la batería

- Instale la derivación, cerca de la batería o baterías
- Coloque el convertidor lo más cerca posible de la derivación y mantener los cables de conexión entre la derivación y el convertidor lo más corto posible.
- Coloque un fusible y un interruptor principal en el cable "+".
- Utilice terminales de los cables para conectar los cables de la derivación, el fusible y el interruptor. Preferentemente fije los terminales de los cables prensando.
- Apretar tuercas y tornillos de forma

segura para garantizar una buena conexión.

- Sección transversal del cable se debe utilizar

Máximo de carga o corriente de descarga	Sección transversal mínima de cable de la batería principal
70 A	10 mm ²
100 A	16 mm ²
140 A	25 mm ²
185 A	35 mm ²
230 A	50 mm ²



ADVERTENCIA!

Las grandes corrientes a través de cables demasiado delgados o resistencias de contacto causadas por malas conexiones pueden llevar a cables o conexiones de enchufe a calentarse y causar un incendio.



NOTA!

La resistencia de derivación suministrada es apropiada para una corriente máxima de 200 A.

Una corriente de **más de 200 A** no se mide correctamente.

2.3 Conexiones

Consulte los diagramas de cableado, en la hoja aparte, como conectar el monitor de la batería.

Por 3 instalaciones diferentes se suministra un diagrama de cableado:

- 1 Instalación con motor de combustión interna con una batería
- 2 Instalación con motor de combustión interna con dos baterías y un separador de la batería.
- 3 Instalación con propulsión eléctrica

Consulte el diagrama 4 cómo conectar un zumbador de aviso.

3 Set-up

El instrumento primero debe ser puesto en marcha antes de que pueda ser utilizado.

Una vez que se haya ajustado correctamente esto sólo se tiene que hacer de nuevo cuando la batería o la derivación se sustituye.



NOTA!

En la hoja por separado 'Operación y configuración' se muestran todas las acciones a realizar.

- Conecte la alimentación, el interruptor principal de la batería y llave de contacto.

Cuando la alimentación se enciende el indicador en el instrumento indicará el estado de carga y en la pantalla de la carga o descarga de corriente se mostrará.

3.1 Compruebe las conexiones de derivación al convertidor

Una **corriente de carga** se muestra como **positiva** (no hay señal antes el valor de la corriente).

Una **corriente de descarga** se muestra como **negativo** (un signo "-" antes el valor de la corriente).

Si la polaridad de la corriente no se muestra correctamente, entonces intercambie los cables en el convertidor (3 y 4) que están conectadas a la derivación.

- Utilice los interruptores de botón para mostrar otro tipo de información y llevar a cabo la puesta a punto. Vea 'Operación y configuración' en la hoja por separado.

3.2 Capacidad de la batería

- Vaya al **Battery Monitor Setup** vea '2 Operación'.
- Pulse los dos botones simultáneamente durante al menos 3 segundos para seleccionar **Battery Monitor Se-**

tip, vea '3 Introduciendo capacidad de la batería'

Battery no esta seleccionado.

- Pulse el botón derecho para entrar en modo **Battery**.
- Ajuste el valor de la capacidad de la batería y presione los dos botones simultáneamente durante al menos 3 segundos para confirmar.



CONSEJO

Si la batería está en malas condiciones (vieja, ha sido descargada y re-cargadas a menudo, etc), entonces introduzca un valor menor que la capacidad de la batería como se indica en la batería. Una batería de 3 años de edad puede tener una capacidad de sólo el 80%.

3.3 Derivación

La derivación suministrada se especifica para 200 A / 100 mV.

Si una derivación con una especificación diferente se instala el valor de la derivación debe ser adaptado.

- Vaya a **Battery Monitor Setup** vea '2 Operación'.
- Pulse los dos botones simultáneamente durante al menos 3 segundos para seleccionar **Battery Monitor Setup**, vea '4 Introduciendo la derivación de la capacidad de corriente'.
- Pulse el botón izquierdo una vez para seleccionar **Shunt**.
- Pulse el botón derecho para acceder al modo **Shunt**.
- Ajuste el valor de la derivación y presione los dos botones simultáneamente durante al menos 3 segundos para confirmar.

Especificación de derivación	Valor a establecerse
200 A / 100 mV	200 A
100 A / 100 mV	100 A
80 A / 60 mV	133 A
100 A / 60 mV	167 A
200 A / 60 mV	333 A

3.4 Calibración

- Vaya a **Current**, vea '2 Operación'.
- Las conexiones de cortocircuito 3 y 4 al convertidor.
- Calibrar el instrumento, si una corriente se indica por más de + o - 0,2 A.
- Pulse los dos botones simultáneamente durante al menos 3 segundos para calibrar el instrumento, consulte '5 Calibración de medición de corriente'.
- Eliminar el cortocircuito y vuelva a conectar el convertidor a la derivación.

3.5 Condiciones de carga

Asegúrese de que la batería esté completamente cargada

- Vaya a **Charge**, vea '2 Operación'.
- Pulse los dos botones simultáneamente durante al menos 3 segundos para fijar lo al 100% nivel de carga, consulte '6 Fijando condiciones de carga del 100%'.

3.6 Ajuste de las alarmas

3 alarmas diferentes se pueden establecer mediante el instrumento:

- **Estado de carga de la batería demasiado bajo:**
Normas estándar 20.0%
 - **Voltaje de la batería es demasiado bajo:**
Normas estándar 10.0 V
 - **Voltaje de batería muy alta:**
Normas estándar 30.0 V
- Siga las instrucciones que se dan en el '1 Resumen de funcionamiento y configuración' para fijar las alarmas.

4 Operación

Cuando la alimentación se enciende el indicador en el instrumento indicará el estado de carga y en la pantalla la corriente de carga o descarga se mostrará.

- Pulse el botón derecho varias veces para mostrar la información en la pantalla, consulte la hoja por separado '**Operación y configuración**'.

El puntero seguirá indicando la capacidad de la batería

4.1 Dial de ajuste de la iluminación

- Vaya al **Dimmer Control**, vea '**2 Operación**'.
- Atenuar el brillo pulsando el botón izquierdo por lo menos durante 3 segundos.
- Aumentar el brillo pulsando el botón derecho por lo menos durante 3 segundos.

Vea '**7 Ajuste de la iluminación del cuadrante**'.

4.2 Alarmas

En el caso de que se produzca una alarma el símbolo de advertencia se mostrará cada 30 segundos.

Una alarma audible suena si un zumbador está conectado. Pulse uno de los botones para desactivar la alarma sonora.

Consulte la sección 3.6 ajuste de las alarmas, para el establecimiento de las alarmas.

5 Solución de problemas

Problema	Posible causa	Solución
El signo menos se muestra junto con la corriente de carga en lugar de la corriente de descarga	La derivación y el convertidor están conectados incorrectamente.	Invierta las conexiones de la derivación al convertidor (3 y 4), vea 3.1.
El valor de la corriente se muestra de forma incorrecta.	Se requiere la calibración del instrumento.	Calibre el instrumento, vea 3.4.
	El valor introducido por la derivación es incorrecto.	Introduzca el valor correcto, vea 3.3.
El estado de carga se muestra incorrectamente.	La capacidad de la batería introducida no es correcta	Introduzca el valor correcto, vea 3.2.
	El estado de carga del 100% no se ha introducido con una batería completamente cargada.	Introduzca el estado de carga del 100% correcto, vea 3.5
Una alarma para una condición de carga muy baja.	El estado de carga es demasiado bajo.	Cargue la batería.
	El valor introducido para la alarma es demasiado alto.	Introduzca un valor inferior, vea 3.6.
Una alarma para un voltaje demasiado bajo.	El Voltaje es muy bajo.	Cargue la batería.
	El valor introducido para la alarma es demasiado alto.	Introduzca un valor inferior, vea 3.6.

Problema	Posible causa	Solución
Una alarma para un voltaje demasiado alto.	El voltaje es demasiado alto.	Compruebe que el regulador del alternador de voltaje y / o el cargador de batería.
	El valor introducido para la alarma es demasiado bajo.	Introduzca un valor superior, consulte 3.6.

6 Datos técnicos

Alimentación	: 12 .. 24 V corriente continua
Consumo de energía	,
Sin iluminación del cuadrante	: 45 mA at 12 V, 30 mA at 24 V
Iluminación del cuadrante	: 55 mA at 12 V, 35 mA at 24 V
Derivación suministrado	: 200 A / 100 mV
Protección	: IP66 (sólo la parte frontal del instrumento, después de la instalación)
Temperatura ambiente	: 0 .. 50°C

Display	Rango	Resolución
Voltaje	: 9 .. 32,6 V	0,1 V
Corriente	: -200 .. +200 A	0,5 A, Para 200 A / 100 V desviación
Capacidad de la batería	: 0 .. 100%	0,1% (digital)
Tiempo de descarga	: 0 .. 999 hora	0,1 hora

1 Introduzione

Indicatore di consumo d'energia può essere usato per misurare la condizione di carica della batteria ed anche, in fase di scaricamento, il tempo rimanente prima che la batteria sia completamente scarica.

È possibile leggere le seguenti funzioni:

- La condizione di carica della batteria
- La corrente di carico o scarico
- La tensione
- Il tempo limite prima che la batteria sia completamente scarica.

È anche possibile impostare un certo numero di allarmi.

L'indicatore di consumo di energia può essere collegato ad un sistema a 12 Volt o 24 Volt, con riferimento a massa negativa o massa libera (2 poli).

1.1 Spiegazione formattazione di testo utilizzata

'Testo': Riferimento ad informazioni su scheda separata.

Testo: Testo a display.

2 Installazione

2.1 Misuratore

- Incastrare la ghiera sul misuratore. Realizzare un foro nel pannello ed adattare il misuratore.

2.2 Cavi shunt, convertitore e alimentazione batteria

- Installare lo shunt vicino alla batteria o batterie.
- Posizionare il convertitore il più vicino possibile allo shunt e mantenere i cavi di collegamento tra lo shunt ed il convertitore quanto più corti possibile.
- Inserire un fusibile ed un interruttore generale nel cavo positivo "+".
- Usare i morsetti per collegare i cavi allo shunt, al fusibile ed all'interruttore. Preferibilmente, adattare i morsetti dei cavi tramite crimpatura.
- Serrare saldamente dadi e bulloni per garantire un buon collegamento.

- Sezione trasversale del cavo da utilizzare

Corrente massima di caricamento o scaricamento	Sezione trasversale minima cavo principale batteria
70 A	10 mm ²
100 A	16 mm ²
140 A	25 mm ²
185 A	35 mm ²
230 A	50 mm ²



AVVERTENZA!

Grandi correnti attraverso cavi troppo piccoli o resistenze di contatto causate da scarsi collegamenti possono portare al surriscaldamento di cavi o prese e possono causare un incendio.



NOTA!

La resistenza shunt fornita è adatta ad una corrente massima di 200 A. Una corrente **maggiore di 200 A** non sarà misurata correttamente.

2.3 Collegamenti

Consultare gli schemi di cablaggio, su scheda a parte, come collegare l'indicatore di consumo di energia.

È fornito uno schema di collegamento per 3 diverse installazioni:

- 1 Installazione con motore a combustione interna con 1 batteria
- 2 Installazione con motore a combustione interna con 2 batterie ed uno splitter di batteria.
- 3 Installazione con propulsione elettrica

Consultare il diagramma 4 come collegare un avvisatore acustico.

3 Configurazione

Lo strumento deve essere configurato prima di poterlo usare.

Una volta configurato correttamente, ciò dovrà essere ripetuto quando si sostituisce la batteria dello shunt.



NOTA!

Su scheda separata 'Funzionamento e configurazione' sono illustrate tutte le azioni da effettuare.

- Attivare l'alimentazione, l'interruttore principale della batteria e l'interruttore a chiave.

Quando l'alimentazione è attivata il puntatore sullo strumento indicherà la condizione di carica e sul display sarà visualizzata la corrente di caricamento o scaricamento.

3.1 Verificare i collegamenti shunt a convertitore

Una **corrente di caricamento** è mostrata come **positiva** (nessun segno prima del valore della corrente).

Una corrente di scaricamento è mostrata come **negativa** (segno "-" prima del valore della corrente).

Se la polarità della corrente non è visualizzata correttamente, scambiare i cavi al convertitore (3 e 4) che sono collegati allo shunt.

Usare i pulsanti a pressione per visualizzare altre informazioni e per effettuare la configurazione. Si veda 'Funzionamento e Configurazione' su scheda separata.

3.2 Capacità della batteria

- Andare a **Battery Monitor Setup** si veda '2 Funzionamento'.
- Premere contemporaneamente entrambi i pulsanti a pressione per almeno 3 secondi per selezionare **Battery**

Monitor Setup, si veda '3 Inserire la capacità della batteria'.

Battery è ora selezionato.

- Premere il pulsante a pressione destro per accedere alla modalità **Battery**.
- Regolare il valore della capacità della batteria e premere entrambi i pulsanti a pressione contemporaneamente per almeno 3 secondi per confermare.



SUGGERIMENTO

Se la batteria è in scarse condizioni (vecchia, scaricata e ricaricata spesso, ecc.) inserire un valore inferiore rispetto alla capacità della batteria indicato sulla batteria. Una batteria di 3 anni può avere una capacità pari al solo 80 %.

3.3 Shunt

Lo shunt in dotazione è specifico per 200 A / 100 mV.

Se si installa uno shunt con una specifica different, il valore dello shunt deve essere regolato.

- Andare a **Battery Monitor Setup** si veda '2 Funzionamento'.
- Premere entrambi i pulsanti a pressione contemporaneamente per almeno 3 secondi per selezionare **Battery Monitor Setup**, si veda '4 Inserire a capacità di corrente shunt'.
- Premere il pulsante a pressione sinistro una volta per selezionare **Shunt**.
- Premere il pulsante a pressione destro per accedere alla modalità **Shunt**.
- Regolare il valore dello shunt e premere entrambi i pulsanti a pressione contemporaneamente per almeno 3 secondi per confermare.

Specifiche shunt	Valore da impostare
200 A / 100 mV	200 A
100 A / 100 mV	100 A
80 A / 60 mV	133 A
100 A / 60 mV	167 A
200 A / 60 mV	333 A

3.4 Calibrazione

- Andare a **Current**, si veda '2 Funzionamento'.
- Cortocircuitare i collegamenti 3 e 4 sul convertitore.
- Calibrare lo strumento se si indica una corrente superiore a + o - 0,2 A.
- Premere entrambi i pulsanti a pressione contemporaneamente per almeno 3 secondi per calibrare lo strumento, si veda '5 Misurazione corrente calibrazione'.
- Togliere il corto-circuito e ricollegare il convertitore allo shunt.

3.5 Condizione di carica

Assicurarsi che la batteria sia completamente carica

- Andare a **Charge**, si veda '2 Funzionamento'.
- Premere entrambi i pulsanti a pressione contemporaneamente per almeno 3 secondi per impostare condizione di carica 100 %, si veda '6 Impostare condizione di carica 100%'.

3.6 Impostare gli allarmi

È possibile impostare 3 diversi allarmi utilizzando lo strumento:

- **Condizione di carica della batteria troppo bassa:**
Impostazione standard 20.0%
 - **Tensione batteria troppo bassa:**
Impostazione standard 10.0 V
 - **Tensione batteria troppo alta:**
Impostazione standard 30.0 V
- Seguire le indicazioni fornite in '1 Sommario funzionamento e configurazione' per impostare gli allarmi.

4 Operatività

Quando si attiva l'alimentazione il puntatore dello strumento indicherà la condizione di carica e sul display sarà visualizzata la corrente di caricamento o scaricamento.

- Premere più volte il pulsante a pressione destro per visualizzare le altre informazioni a display, si veda la scheda **'Funzionamento e configurazione'**. Il puntatore continuerà ad indicare la capacità della batteria.

4.1 Impostare illuminazione quadrante

- Andare a **Dimmer Control**, si veda **'2 Funzionamento'**.
- Regolare la luminosità premendo il pulsante a pressione sinistro per almeno 3 secondi.
- Aumentare la luminosità premendo il pulsante a pressione destro per almeno 3 secondi.
- Si veda **'7 Impostare illuminazione quadrante'**.

4.2 Allarmi

Nel caso in cui si verifichi una condizione di allarme il simbolo di avvertenza sarà visualizzato ogni 30 secondi.

Un allarme sonoro suona se si collega un avvisatore acustico. Premere uno dei due pulsanti a pressione per spegnere l'allarme sonoro.

Si veda 3.6 Impostare gli allarmi, per impostare gli allarmi.

5 Risoluzione dei problemi

Problema	Possibile Causa	Soluzione
Il segno meno è visualizzato insieme alla corrente di caricamento invece della corrente di scaricamento	Lo Shunt ed il convertitore non sono collegati correttamente.	Invertire i collegamenti dallo shunt al convertitore (3 e 4), si veda 3.1.
Il valore di corrente non è visualizzato correttamente.	È necessario calibrare lo strumento.	Calibrare lo strumento, si veda 3.4.
	Il valore inserito per lo shunt non è corretto.	Inserire il valore corretto, si veda 3.3.
La condizione di carica non è visualizzata correttamente.	La capacità della batteria inserita non è corretta	Inserire il valore corretto, si veda 3.2.
	La condizione di carica 100% non è stata inserita con batteria completamente carica.	Inserire correttamente la condizione di carica 100 %, si veda 3.5
Allarme per condizione di carica troppo bassa.	La condizione di carica è troppo bassa.	Caricare la batteria.
	Il valore inserito per l'allarme è troppo alto.	Inserire un valore inferiore, si veda 3.6.
Allarme per tensione troppo bassa.	La tensione è troppo bassa	Caricare la batteria.
	Il valore inserito per l'allarme è troppo alto.	Inserire un valore inferiore, si veda 3.6.

Problema	Possibile Causa	Soluzione
Allarme per tensione troppo alta.	La tensione è troppo alta.	Verificare il regolatore di tensione dell'alternatore e/o il caricabatterie.
	Il valore inserito per l'allarme è troppo basso.	Inserire un valore più alto, si veda 3.6.

6 Dati tecnici

Alimentazione	: 12 .. 24 V DC
Consumo,	
senza illuminazione quadrante	: 45 mA @ 12 V, 30 mA @ 24 V
illuminazione quadrante	: 55 mA @ 12 V, 35 mA @ 24 V
Shunt in dotazione	: 200 A / 100 mV
Protezione	: IP66 (solo parte frontale dello strumento, dopo installazione)
Temperatura Ambientale	: 0 .. 50°C

Display	Intervallo	Risoluzione
Tensione	: 9 .. 32.6 V	0,1 V
Corrente	: -200 .. +200 A	0,5 A, per shunt 200 A / 100 V
Capacità batteria	: 0 .. 100%	0,1% (digitale)
Tempo di scaricamento	: 0 .. 999 ora	0,1 ora

7 Hoofdafmetingen

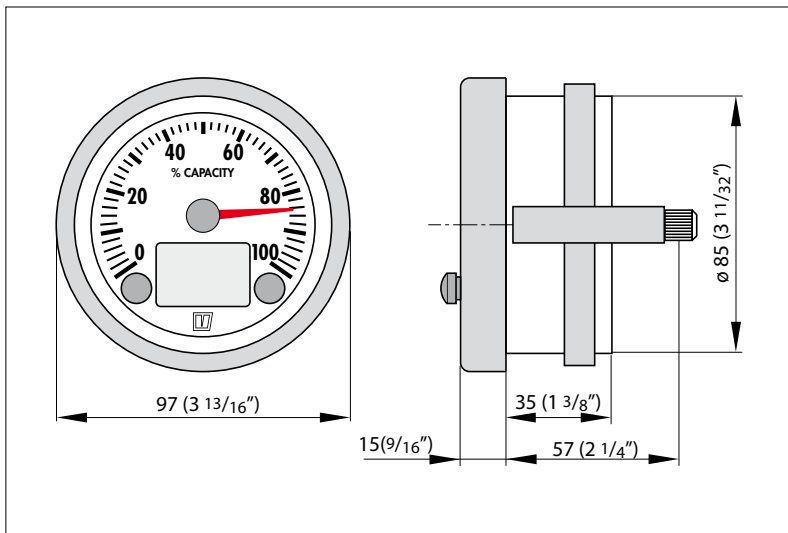
7 Dimensions principales

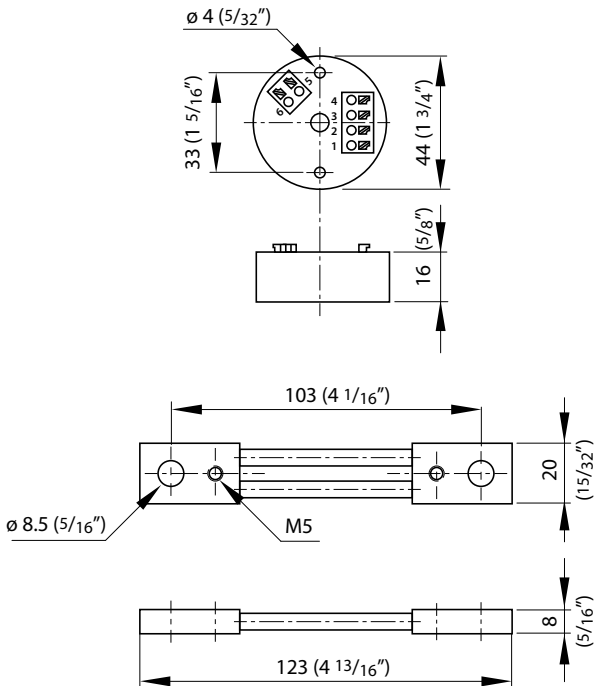
7 Overall dimensions

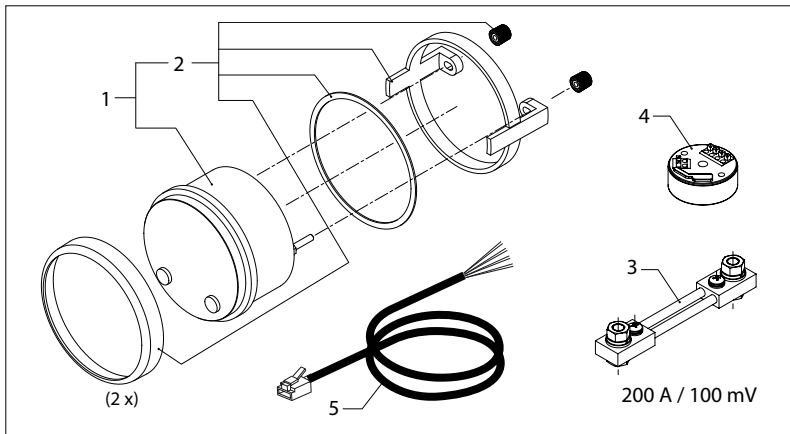
7 Dimensiones generales

7 Hauptmaße

7 Misura principali







BATMON		Service onderdelen		Service parts
pos.	qty	part	benaming	description
1	1	BATM001B	Instrument, zwart	Meter, black
	1	BATM001W	Instrument, wit	Meter, white
2	1	BATM002	Montageset	Mounting set
3	1	BATM003	Shunt	Shunt
4	1	BATM004	Converter	Converter
5	2	BATM005	Kabel	Cable





VETUS[®]

FOKKERSTRAAT 571 - 3125 BD SCHIEDAM - HOLLAND - TEL.: +31 10 4377700
TELEFAX:+31 104372673-4621286-E-MAIL:sales@vetus.nl-INTERNET:<http://www.vetus.com>

Printed in the Netherlands

090433.01 2012-01