

ПАЛУБНОЕ ВСПОМОГАТЕЛЬНОЕ ОБОРУДОВАНИЕ

STANCH



STANCHPR



STANCHPS

ЛЕЕРНЫЕ СТОЙКИ ИЗ НЕРЖАВЕЮЩЕЙ СТАЛИ (AISI 316)

Сходятся на конус, с двумя отверстиями (все кроме модели 450), модель 450 мм - с одним отверстием. Ø

ХАРАКТЕРИСТИКИ:

- Диаметр: 25 мм.
- Длина: 450, 500, 550, 610 и 750 мм.

Расстояния между отверстиями см. в прайс-листе.

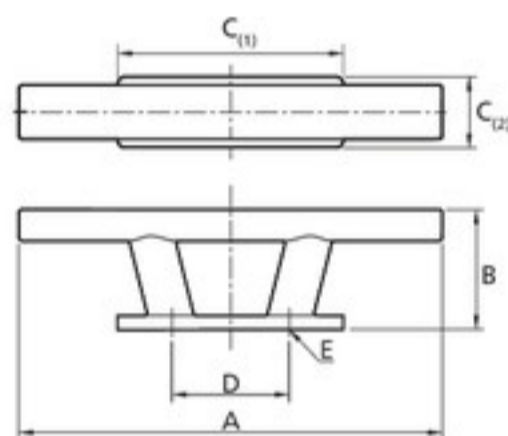
СТАКАНЫ СТОЕК, ИЗ НЕРЖАВЕЮЩЕЙ СТАЛИ (316)

Ø 25 мм, вертикальные или под наклоном 6°. Размеры: 90 x 67 x 60 мм.

УТКИ И КНЕХТЫ



TAURUS



УТКИ TAURUS

Все модели (за исключением TAURUS06 и 07) крепятся под палубой так, что крепежа не видно. Изготовлены из полированной нержавеющей стали (AISI 316).

ТЕХНИЧЕСКИЕ ХАРАКТЕРИСТИКИ (ММ)

Код	SWL*	A	B	C	D	E
TAURUS01	575 kgf	140	50	89,5 x 30	47	2 x M8
TAURUS02	900 kgf	195	60	120,5 x 35	69	2 x M10
TAURUS03	1310 kgf	255	75	150 x 40	83	2 x M12
TAURUS04	2470 kgf	300	85	160 x 50	83	2 x M16
TAURUS05	2470 kgf	300	85	200 x 85	83	2 x M16
TAURUS06**	2620 kgf	300	85	200 x 85	130 x 55	4 x Ø12,5
TAURUS07***	3600 kgf	250	70	250 x 40	105	3 x Ø12,5

* SWL = Допустимая нагрузка (Safe working load)

** 4 отверстия на расстоянии D. Отверстия с зенковкой 90°.

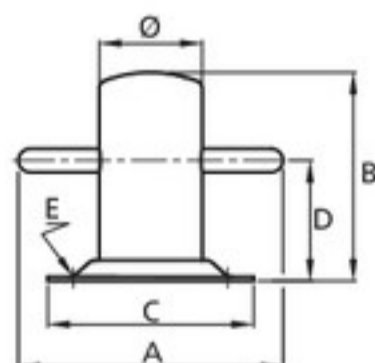
*** 3 отверстия в линию на расстоянии 105мм. Отверстия с зенковкой 90°.

ACHIL



ACHILZ

ACHIL090B



КНЕХТЫ АСНІЛ

Изготовлены из полированной нержавеющей стали (AISI 316).

Кнехты типа АСНІЛZ приварные. Размеры такие же, как у АСНІЛ.

Кнехты АСНІЛ090В (для небольших лодок) крепятся двумя болтами М8. Размеры такие же, как у АСНІЛ090.

ТЕХНИЧЕСКИЕ ХАРАКТЕРИСТИКИ (ММ)

Код	SWL*	A	B	Ø	C**	D	E
ACHIL080	620 kgf	120	90	40	80 x 65	52	4 x Ø6,5
ACHIL090	620 kgf	130	95	50	92 x 92	52	4 x Ø6,5
ACHIL110	1150 kgf	160	120	60	122 x 97	70	4 x Ø8,5
ACHIL130	1150 kgf	180	142	70	140 x 118	82	4 x Ø8,5
ACHIL150	1800 kgf	200	172	80	153 x 122	100	4 x Ø10,5
ACHIL160	2620 kgf	255	195	90	165 x 135	120	4 x Ø10,5

* SWL = Допустимая нагрузка (Safe working load)

** Размеры основания не относятся к приварным кнехтам (ACHILZ)

КНЕХТ МАЛЕНЬКИЙ

Из нержавеющей стали, с вынимающейся шпилькой. для фиксации цепи или троса (AISI 316).



BOLPIN

Высота	Основание
54	59 x 59

