

# СТЕКЛООЧИСТИТЕЛИ



**RW**



**DIN**

## МОТОРЫ СТЕКЛООЧИСТИТЕЛЕЙ, ТИП RW И DIN

Эти качественные судовые стеклоочистители имеют мощные электрические моторы и червячную передачу. Угол поворота мотора может быть выбран из 8 значений, что позволяет идеально очищать поверхность при любых форме и размерах окна. Мотор типа **RW** имеет цилиндрический вал Ø 13,5 мм, а мотор типа **DIN** - вал с конусным рифленным концом, что обеспечивает более жесткую фиксацию поводка на валу и больший срок службы.

### НИЖЕ ПРИВОДЯТСЯ ДРУГИЕ ТЕХНИЧЕСКИЕ ДАННЫЕ ЭТОГО МОТОРА СТЕКЛООЧИСТИТЕЛЯ

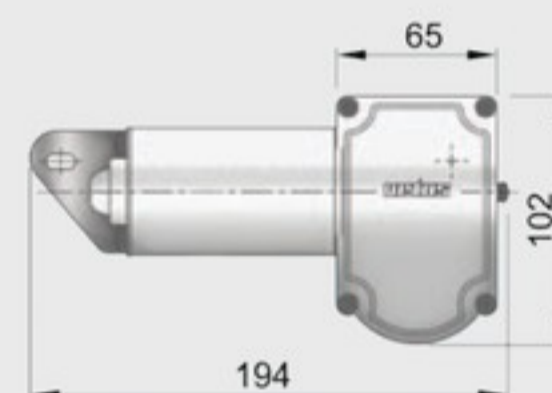
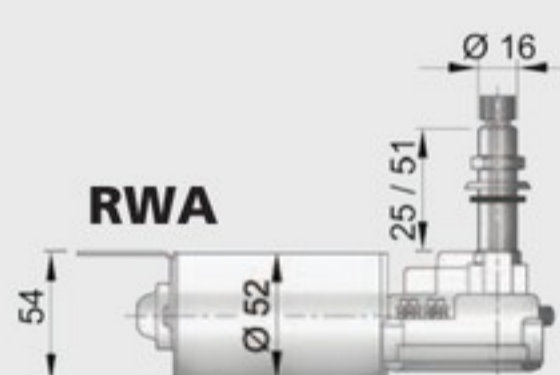
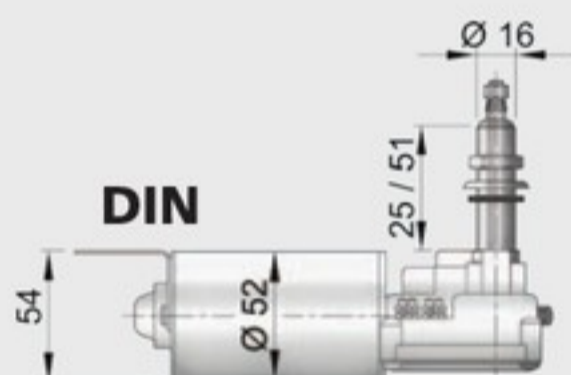
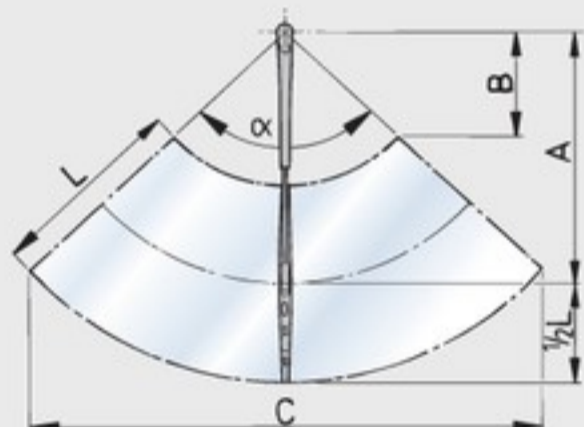
- Исключительно низкий уровень шума
- 8 устанавливаемых углов поворота, а именно: 40, 50, 60, 70, 80, 90, 100 или 110° (фабричная установка - 110°)
- Поставляется для бортовых сетей напряжением 12 или 24 В
- Мощность: 30 Вт
- Автоматический возврат в исходное положение
- Две скорости
- Выходящий вал выполнен из нержавеющей стали
- Пригоден для панелей толщиной от 3 до 13 мм (модель 25 мм), или от 3 до 38 мм (модель 51 мм)
- Поставляется с прямолинейным зубчатым концом вала (72 зубца) или с конусным зубчатым концом вала, в соответствии со стандартом DIN 72783, для крепления рычага стеклоочистителя
- Цвет: RAL 7035
- Моторы стеклоочистителей RW и DIN удовлетворяют требованиям по ЭМС

Широкий выбор очистителей лобовых окон с желаемым углом очистки.

В заказе должны быть указаны напряжение, толщина стенки и форма выходящего вала (см. чертежи). Поводки и щетки стеклоочистителя должны заказываться отдельно.

### ОПЦИИ

- Комплект омывателя стекла
- Переключатели на три скорости
- Защитная крышка, выполненная из синтетического материала
- Панель управления



Одиночной поводок, регулируемый от 280 до 366 мм

α°		L: 305		L: 410		L: 508	
		Min.	Max.	Min.	Max.	Min.	Max.
40	A:	280	366	280	366	280	366
	B:	120	201	70	151	24	105
	C:	296	355	332	391	365	424
50	A:	280	366	280	366	280	366
	B:	116	193	68	146	24	102
	C:	366	438	410	483	451	524
60	A:	280	366	280	366	280	366
	B:	110	185	65	139	24	97
	C:	433	519	485	571	534	620
70	A:	280	366	280	366	280	366
	B:	104	175	61	132	23	92
	C:	496	595	556	655	613	711
80	A:	280	366	280	366	280	366
	B:	98	164	57	123	20	86
	C:	556	667	624	734	686	797
90	A:	280	366	280	366	280	366
	B:	90	151	53	114	18	79
	C:	612	733	686	808	755	877
100	A:	280	366	280	366	280	366
	B:	82	137	48	103	17	62
	C:	663	794	743	875	818	925
110	A:	280	366	280	366	280	318
	B:	73	122	43	92	15	37
	C:	709	849	795	935	875	937

Одиночной поводок, регулируемый от 395 до 381 мм

α°		L: 305		L: 410		L: 508	
		Min.	Max.	Min.	Max.	Min.	Max.
40	A:	395	481	395	481	395	481
	B:	228	309	179	259	132	213
	C:	375	433	410	469	444	503
50	A:	395	481	395	481	395	481
	B:	220	298	172	250	128	206
	C:	463	535	507	580	549	621
60	A:	395	481	395	481	395	481
	B:	210	284	165	239	122	197
	C:	548	634	600	686	649	735
70	A:	395	481	395	481	395	481
	B:	199	269	156	226	116	186
	C:	628	727	688	787	745	843
80	A:	395	481	395	481	395	481
	B:	186	252	146	211	108	140
	C:	704	814	771	882	834	888
90	A:	395	481	395	481		
	B:	171	232	134	195		
	C:	774	896	849	970		
100	A:	395	481	395	434		
	B:	156	211	122	147		
	C:	839	971	919	979		
110	A:	395	481	395			
	B:	139	188	109			
	C:	897	1038	983			

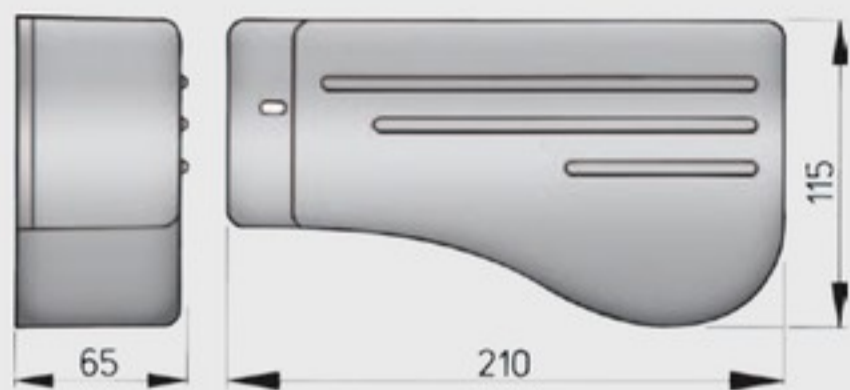
Одиночной поводок, регулируемый от 473 до 559 мм

α°		L: 305		L: 410		L: 508	
		Min.	Max.	Min.	Max.	Min.	Max.
40	A:	473	559	473	559	473	559
	B:	301	382	252	333	206	287
	C:	428	487	464	523	497	556
50	A:	473	559	473	559	473	559
	B:	290	368	243	321	198	276
	C:	529	601	573	646	614	687
60	A:	473	559	473	559	473	559
	B:	278	352	232	307	190	264
	C:	626	712	678	764	727	813
70	A:	473	559	473	559	473	500
	B:	263	333	220	290	179	202
	C:	718	816	778	876	834	865
80	A:	473	559	473	542		
	B:	246	311	205	258		
	C:	804	915	872	960		
90	A:	473	559	473	482		
	B:	227	287	190	196		
	C:	885	1006	959T	972		
100	A:	473	559				
	B:	206	261				
	C:	958	1090				
110	A:	473	530				
	B:	184	217				
	C:	1025	1118				

## СТЕКЛОЧИСТИТЕЛИ

### ПЛАСТИКОВЫЙ КОЖУХ ДЛЯ МОТОРОВ СТЕКЛОЧИСТИТЕЛЕЙ RW И DIN

Установка пластикового кожуха сокращает указанную максимальную толщину панели на 3 мм. При использовании поводка типа AD, максимальная толщина панели сокращается на 6 мм, а с поводком типа SSAD - на 3 мм.



Широкий выбор очистителей лобовых окон с желаемым углом очистки.

#### ПОДХОДЯЩЕЕ СОЧЕТАНИЕ ЩЕТОК, ПОВОДКОВ И УГЛА ОЧИСТКИ

Выбранная комбинация длины поводка и щетки, угла очистки не должна перегружать привод стеклоочистителя типа RW и DIN. Производство этих показателей не должно превышать значения: **17.800.000**

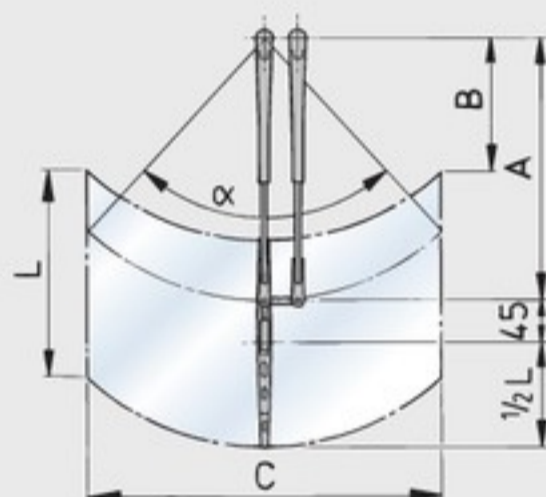
#### ПРИМЕР

- длина щетки 410 мм
- длина поводка 366 мм
- угол очистки 120°
- 410 x 366 x 120 = 17.800.000

это означает, что выбранная комбинация недопустима.

Двойной поводок, регулируемый от 308 до 393 мм 45+

α°		L: 305		L: 410		L: 508	
		Min.	Max.	Min.	Max.	Min.	Max.
40	A:	308	393	308	393	308	393
	B:	182	262	129	209	80	160
	c:	211	269	211	269	211	269
50	A:	308	393	308	393	308	393
	B:	172	249	119	196	70	147
	c:	260	332	260	332	260	332
60	A:	308	393	308	393	308	393
	B:	159	233	107	180	58	131
	c:	308	393	308	393	308	393
70	A:	308	393	308	393	308	393
	B:	145	214	92	162	43	113
	c:	353	451	353	451	353	451
80	A:	308	393	308	393	308	393
	B:	128	194	76	141	27	92
	c:	396	505	396	505	396	505
90	A:	308	393	308	393	308	393
	B:	110	170	58	118	9	66
	c:	436	556	436	556	436	556
100	A:	308	393	308	393	308	393
	B:	90	145	38	93	0	16
	c:	472	602	472	602	498	536
110	A:	308	393	308	393		
	B:	69	118	17	65		
	c:	505	644	505	644		



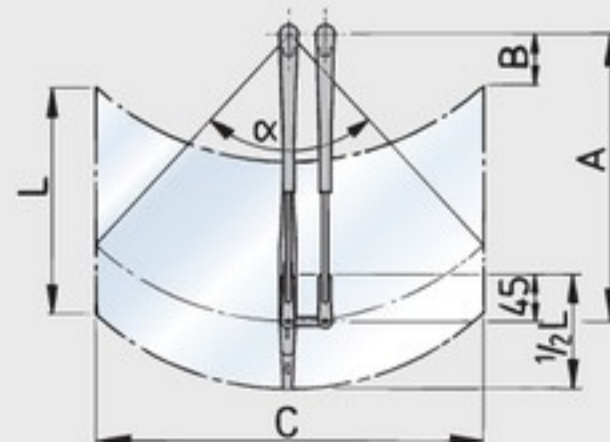
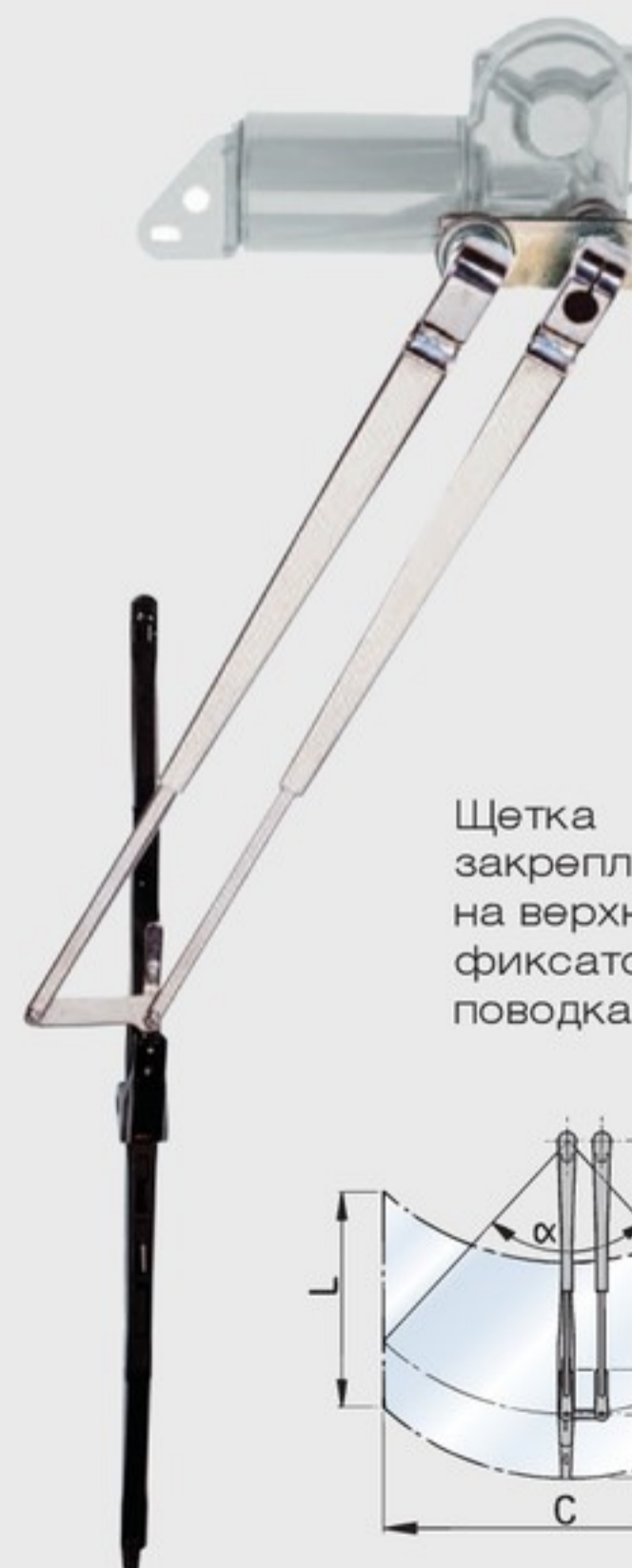
Двойной поводок, регулируемый от 308 до 393 мм 45 -

α°		L: 305		L: 410		L: 508	
		Min.	Max.	Min.	Max.	Min.	Max.
40	A:	308	393	308	393	318	393
	B:	92	172	39	119	0	70
	c:	211	269	211	269	218	269
50	A:	308	393	308	393	330	393
	B:	82	159	29	106	0	57
	c:	260	332	260	332	279	332
60	A:	308	393	308	393	345	393
	B:	69	143	17	90	0	41
	c:	308	393	308	393	345	393
70	A:	308	393	308	393	365	393
	B:	55	124	2	72	0	23
	c:	353	451	353	451	419	451
80	A:	308	393	326	393	390	393
	B:	38	104	0	51	0	2
	c:	396	505	419	505	501	505
90	A:	308	393	354	393		
	B:	20	80	0	28		
	c:	436	556	501	556		
100	A:	308	393	389	393		
	B:	0	55	0	3		
	c:	472	602	596	602		
110	A:	345	393				
	B:	0	28				
	c:	565	644				

Щетка закреплена на нижнем фиксаторе поводка.

Двойной поводок, регулируемый от 386 до 471 мм 45+

α°		L: 305		L: 410		L: 508	
		Min.	Max.	Min.	Max.	Min.	Max.
40	A:	386	471	386	471	386	471
	B:	255	335	203	283	154	335
	c:	264	322	264	322	264	322
50	A:	386	471	386	471	386	471
	B:	242	319	190	267	141	319
	c:	326	398	326	398	326	398
60	A:	386	471	386	471	386	471
	B:	227	300	174	248	125	300
	c:	386	471	386	471	386	471
70	A:	386	471	386	471	386	471
	B:	209	278	156	226	107	177
	c:	443	540	443	540	443	540
80	A:	386	471	386	471	386	471
	B:	188	253	136	201	87	126
	c:	496	606	496	606	496	562
90	A:	386	471	386	471	386	389
	B:	165	226	113	173	64	66
	c:	546	666	546	666	546	550
100	A:	386	471	386	471		
	B:	141	195	88	119		
	c:	591	722	591	722		
110	A:	386	471	386	471		
	B:	114	163	61	66		
	c:	632	772	632	772		



Двойной поводок, регулируемый от 386 до 471 мм 45 -

α°		L: 305		L: 410		L: 508	
		Min.	Max.	Min.	Max.	Min.	Max.
40	A:	386	471	386	471	386	471
	B:	165	245	113	193	64	144
	c:	264	322	264	322	264	322
50	A:	386	471	386	471	386	471
	B:	152	229	100	177	51	128
	c:	326	398	326	398	326	398
60	A:	386	471	386	471	386	471
	B:	137	210	84	158	35	109
	c:	386	471	386	471	386	471
70	A:	386	471	386	471	386	471
	B:	119	188	66	136	17	87
	c:	443	540	443	540	443	540
80	A:	386	471	386	471	390	437
	B:	98	163	46	111	0	36
	c:	496	606	496	606	501	562
90	A:	386	471	386	471		
	B:	75	136	23	83		
	c:	546	666	546	666		
100	A:	386	471	386	434		
	B:	51	105	0	29		
	c:	591	722	596	665		
110	A:	386	471				
	B:	24	73				
	c:	632	772				

## ПОВОДКИ И ЩЕТКИ

### ПОВОДКИ, ТИП RWA И DINP

Металлические части этих поводков выполнены из **зеркально-полированной нержавеющей стали** (AISI 316), части черного цвета - из высококачественного синтетического материала.



**RWA** Без конуса

**DINP** С конусом DIN

### РЕГУЛИРУЕМЫЕ ОДИНОЧНЫЕ ПОВОДКИ ВЫПУСКАЮТСЯ 3 РАЗМЕРОВ

• S: 280 - 366 мм • L: 395 - 481 мм • X: 473 - 559 мм

### РЕГУЛИРУЕМЫЕ ДВОЙНЫЕ ПОВОДКИ ВЫПУСКАЮТСЯ 2 РАЗМЕРОВ

• D: 308 - 393 мм • DX: 386 - 471 мм

Межцентровые расстояния всех моделей двойных поводков не более 45 мм. Щетки могут быть установлены на двойных поводках двумя способами для изменения поверхности очистки. Поводки и стеклоочиститель RW. и SS. предназначены для приводных моторов стеклоочистителей фирмы VETUS типа RW, поводки типа DIN предназначены для приводных моторов стеклоочистителей типа DIN. Все эти поводки предназначены для щеток стеклоочистителей с гнездами размером 7,2 x 2,5 мм.

Тип	Поводок	Длина	Конус
RWAS	Поводок стеклоочистителя	280 - 366 мм	нет конуса
RWAL	Поводок стеклоочистителя	395 - 481 мм	нет конуса
RWAX	Поводок стеклоочистителя	473 - 559 мм	нет конуса
RWAD	Поводок двойной	308 - 393 мм	нет конуса
RWADX	Поводок двойной	386 - 471 мм	нет конуса
DINPS	Поводок стеклоочистителя	280 - 366 мм	DIN конус
DINPL	Поводок стеклоочистителя	395 - 481 мм	DIN конус
DINPX	Поводок стеклоочистителя	473 - 559 мм	DIN конус
DINPD	Поводок двойной	308 - 393 мм	DIN конус
DINPDX	Поводок двойной	386 - 471 мм	DIN конус



**WBB**

**WBS**

### ЩЕТКИ, ТИП WBB И WBS

Эти щетки имеют три размера: 305 мм, 410 мм и 508 мм. Металлические части щеток изготовлены из нержавеющей стали AISI316 и отполированы или покрыты черным синтетическим материалом.

**Эти щетки подходят практически ко всем типам поводков с размерами присоединительной части 7.2 x 2.5 мм.**

тип	Щетка	Покрытие	Длина
WBB30	Нерж. сталь	Черный пластик	305 мм
WBB41	Нерж. сталь	Черный пластик	410 мм
WBB51	Нерж. сталь	Черный пластик	508 мм
WBS30	Нерж. сталь	Полировка	305 мм
WBS41	Нерж. сталь	Полировка	410 мм
WBS51	Нерж. сталь	Полировка	508 мм



**SSA** Без конуса

**DINSS** С конусом DIN

### ПОВОДКИ, ТИП SSA И DINS

Эти поводки сделаны из полированной нержавеющей стали AISI316. Они не только очень прочны и долговечны, но, совместно со стальными (AISI316) щетками могут украсить любую яхту.

тип	Поводок	Длина	Конус
SSAS	Ординарный поводок, нерж. сталь	280 - 366 мм	нет конуса
SSAL	Ординарный поводок, нерж. сталь	395 - 481 мм	нет конуса
SSAX	Ординарный поводок, нерж. сталь	473 - 559 мм	нет конуса
SSAD	Двойной поводок, нерж. сталь	308 - 393 мм	нет конуса
SSADX	Двойной поводок, нерж. сталь	386 - 471 мм	нет конуса
DINSS	Ординарный поводок, нерж. сталь	280 - 366 мм	DIN конус
DINSL	Ординарный поводок, нерж. сталь	395 - 481 мм	DIN конус
DINSX	Ординарный поводок, нерж. сталь	473 - 559 мм	DIN конус
DINSD	Двойной поводок, нерж. сталь	308 - 393 мм	DIN конус
DINSDX	Двойной поводок, нерж. сталь	386 - 471 мм	DIN конус

## СТЕКЛООЧИСТИТЕЛИ

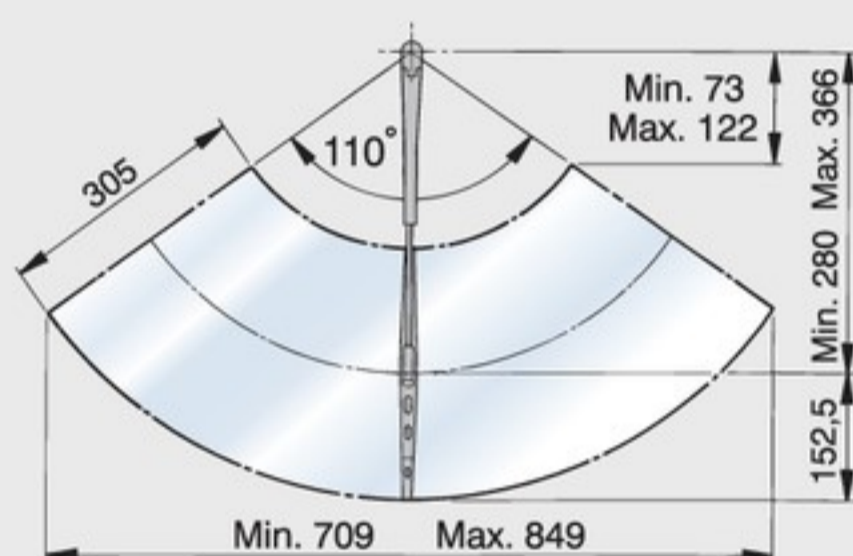
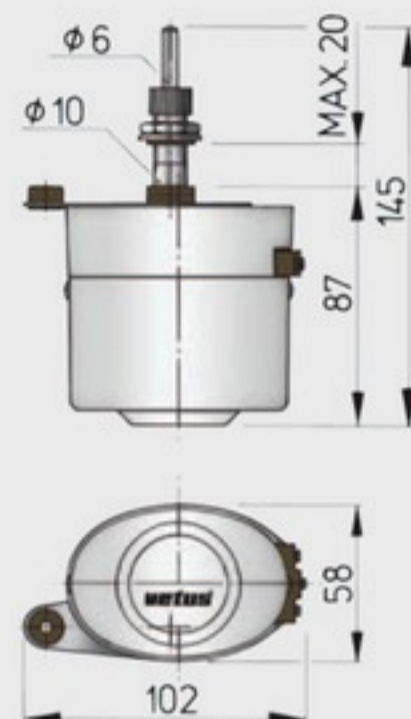
### СТЕКЛООЧИСТИТЕЛЬ, ТИП ORW12SET

Стеклоочиститель лобового стекла VETUS, модель ORW, поставляется в комплекте, состоящим из моторчика, поводка и щетки.  
Щетка типа ORW12BL сделана из черного пластика и м.б. заказана отдельно.  
Она подходит и к другим поводкам с плоским соединением 7.2 x 2.5 мм.

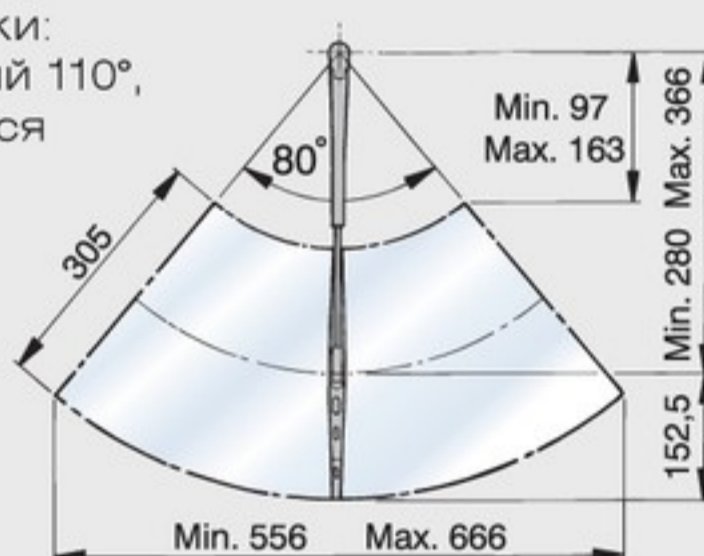
#### ХАРАКТЕРИСТИКИ

- Электропитание: 12 В постоянного тока
- Максимальное потребление тока: 2 А
- Длина приводной оси: 63,5 мм
- Максимальная толщина панели: 20 мм
- Одна скорость
- Угол работы: 80 и 110° (стандартная установка)
- Длина поводка регулируется от 280 мм до 366 мм
- Длина щетки, тип ORW12BL: 305 мм
- Стеклоочиститель ORW12SET удовлетворяет требованиям по ЭМС

тип	Описание
ORW12SET	Стеклоочиститель тип ORW, 12 В
ORW12BL	Щетка для стеклоочистителя типа ORW



Угол очистки:  
стандартный 110°,  
регулируется  
до 80°.



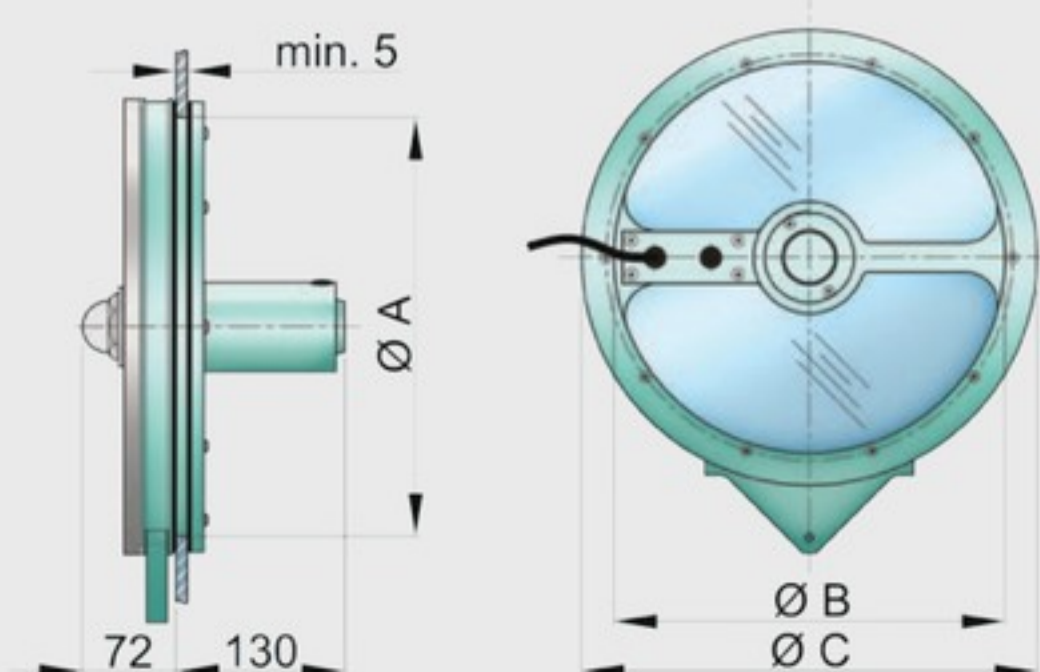
**ORW12SET**

### ЦЕНТРОБЕЖНЫЙ СТЕКЛООЧИСТИТЕЛЬ, ТИП SLR

Вращающийся люк из упрочненного стекла достигает максимальных оборотов за 25 сек. Центробежная сила мгновенно удаляет капли дождя, брызги, снежинки с поверхности стекла. Грязь и соль также не оставляют следов. В результате обеспечивается прекрасная видимость. Выпускается двух размеров, на напряжение 12 или 24 В постоянного тока. Тип 300 и 350: 12 В макс. 2,7 А (24 В макс. 1,4 А). При желании люки могут быть оборудованы обогревающим элементом. Стеклоочистители типа SLR удовлетворяют требованиям по ЭМС.

тип	Описание
SLR30012	Стеклоочиститель 300 мм 12 В
SLR30024	Стеклоочиститель 300 мм 24 В
SLR35012	Стеклоочиститель 350 мм 12 В
SLR35024	Стеклоочиститель 350 мм 24 В

тип	Ø A	Ø B	Ø C
тип 300	275	250	300
тип 350	326	300	350



**SLR**



## СТЕКЛООЧИСТИТЕЛИ

### СТЕКЛООЧИСТИТЕЛЬ, ТИП HDMD

Этот стеклоочиститель укомплектован температурным датчиком, который отключает моторчик стеклоочистителя при перегреве.

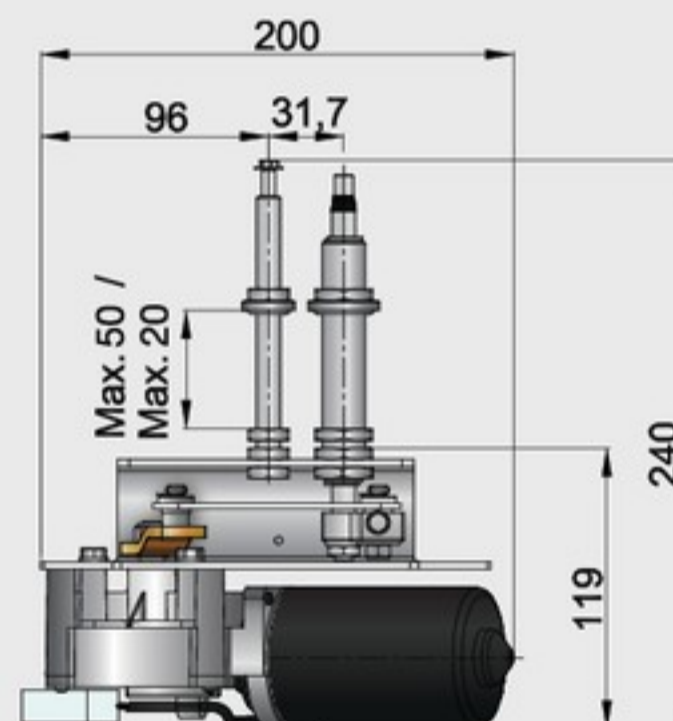
#### ХАРАКТЕРИСТИКИ

- очень тихий
- 12 или 24 В постоянного тока
- имеются исполнения с коротким и длинным валом
- мощность: 75 Вт
- угол работы регулируется от 62° до 92°
- самопарковка в крайнем положении
- двухскоростной
- подходит для панели толщиной до 70 мм
- вес без держателя и щетки: 2,5 кг
- Модель HDMD совместима с предыдущими моделями HDM
- Все видимые части изготовлены из нерж. стали.
- Удовлетворяет требованиям по ЭМС



**HDM..DS** Короткий вал

**HDM..DL** Длинный вал



## ОМЫВАТЕЛЬ СТЕКЛА

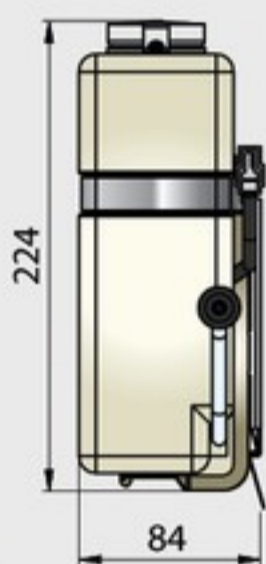
### КОМПЛЕКТ ОМЫВАТЕЛЯ СТЕКЛА WWFR

Этот комплект включает в себя резервуар с установленным насосом, шланг, невозвратный клапан, форсунку и выключатель. Легко устанавливается.

Имеется расширительный комплект (HDSXTA), состоящий из форсунки, шланга и тройника. Не рекомендуется устанавливать более одного расширительного комплекта во избежание ослабления напора воды.

#### ОПИСАНИЕ

- Емкость резервуара: 1,5 л
- Производительность насоса: 0,88 л/мин
- Напряжение: 12 или 24 В
- Потребляемый ток 1,8А (12В), 0,9А (24В)
- Длина шланга: 3 м



**WWFR..**

КОД	ИЗДЕЛИЕ	НАПРЯЖЕНИЕ	ТОК	ПРОИЗВОДИТ.
WWFR12	Комплект омывателя (1,5л)	12 В	1,8 А	0,88 л/мин
WWFR24	Комплект омывателя (1,5л)	24 В	0,9 А	0,88 л/мин

### ОМЫВАТЕЛЬ, ПОДХОДИТ КО ВСЕМ СТЕКЛООЧИСТИТЕЛЯМ VETUS

#### ХАРАКТЕРИСТИКИ

- имеются модификации для 12 В и 24 В пост. тока
- легко устанавливается
- в комплект поставки входит: шланг, электромагнитный клапан (12 В или 24 В пост. тока), выключатель, форсунка, фитинги
- подача воды от бортовой напорной системы водоснабжения



**HDS**

## СТЕКЛООЧИСТИТЕЛИ

### ПОВОДКИ ИЗ НЕРЖАВЕЮЩЕЙ СТАЛИ SHDA И ЩЕТКИ WB

Ассортимент поводков из нерж. стали расширился за счет модели SHDA400, а ассортимент щеток за счет моделей 460 мм и 660 мм. Более подробно см. в таблицах ниже.

Угол работы стеклоочистителя настраивается в пределах от 62° до 92°, что позволяет обеспечить необходимую площадь очистки практически для любого окна. Все компоненты этих щеток сделаны из антикоррозионного материала, что обеспечивает их долговечность и надежную работу.

## НОВЫЕ МОДЕЛИ

**WBS..H**

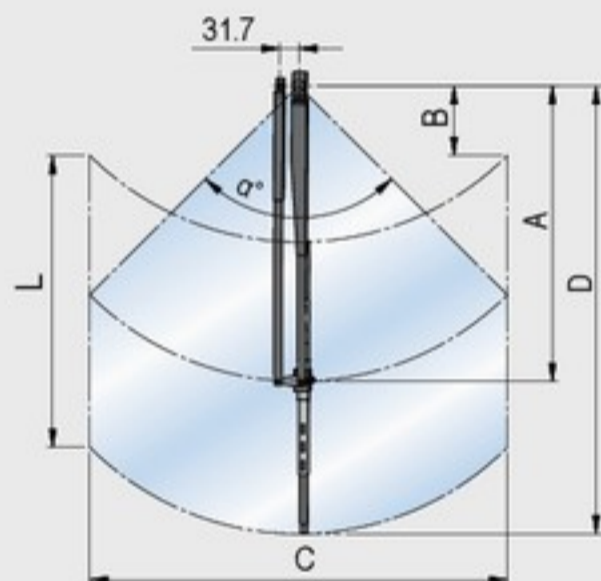
**WBB..H**

**SHDA..**

КОД	ОПИСАНИЕ	ДЛИНА (ММ)
<b>ЩЕТКИ</b>		
WBS46H	Щетка из полированной нержавеющей стали AISI316	460
WBS56H	Щетка из полированной нержавеющей стали AISI316	560
WBS66H	Щетка из полированной нержавеющей стали AISI316	660
WBB46H	Щетка из нержавеющей стали AISI316 с покрытием	460
WBB56H	Щетка из нержавеющей стали AISI316 с покрытием	560
WBB66H	Щетка из нержавеющей стали AISI316 с покрытием	660
<b>ПАНТОГРАФИЧЕСКИЕ ПОВОДКИ</b>		
SHDA400	Поводок из нержавеющей стали AISI 316	401 - 486
SHDA500	Поводок из нержавеющей стали AISI 316	508 - 593
SHDA760	Поводок из нержавеющей стали AISI 316	677 - 762

#### SHDA760

$\alpha^\circ$		L: 460		L: 560		L: 660	
		Min.	Max.	Min.	Max.	Min.	Max.
62	A	677	762	677	762	677	762
	B	350	423	300	373	250	323
	C	697	785	697	785	697	785
	D	907	992	957	1042	1007	1092
92	A	677	762	677	762	677	762
	B	240	299	190	249	140	199
	C	974	1096	974	1096	974	1096
	D	907	992	957	1042	1007	1092



#### SHDA500

$\alpha^\circ$		L: 460		L: 560		L: 660	
		Min.	Max.	Min.	Max.	Min.	Max.
62	A	508	593	508	593	508	593
	B	205	278	155	228	105	178
	C	523	611	523	611	523	611
	D	738	823	788	873	838	923
92	A	508	593	508	593	508	593
	B	123	182	73	132	23	82
	C	731	853	731	853	731	853
	D	738	823	788	873	838	923

#### SHDA400

$\alpha^\circ$		L: 460		L: 560		L: 660	
		Min.	Max.	Min.	Max.	Min.	Max.
62	A	401	486	401	486	401	486
	B	114	187	64	137	14	87
	C	413	501	413	501	413	501
	D	631	716	681	766	731	816
92	A	401	486	401	486	401	486
	B	49	108	-1	58	-51	8
	C	577	699	577	699	577	699
	D	631	716	681	766	731	816

## ТРЕХПОЗИЦИОННЫЙ ПЕРЕКЛЮЧАТЕЛЬ ДЛЯ МОТОРОВ СТЕКЛООЧИСТИТЕЛЕЙ

Подходит для одного моторчика стеклоочистителя RWS, DIN и HDM. Не подходит для ORW. Две модели: "барашек" и рокерный переключатель.

#### ХАРАКТЕРИСТИКИ

- Максимальный коммутируемый ток: 20 А
- Макс. толщина панели:
  - HDMSW: 7 мм
  - HDMSW2: 6 мм



**HDMSW**



**HDMSW2**

## ПАНЕЛИ УПРАВЛЕНИЯ СТЕКЛООЧИСТИТЕЛЯМИ И ДАТЧИК ДОЖДЯ

См. стр. 113.



**MARBO**



**RWPANEL2**

