

ПАТРУБКИ ТРАНЦЕВЫЕ ВЫХЛОПНЫЕ

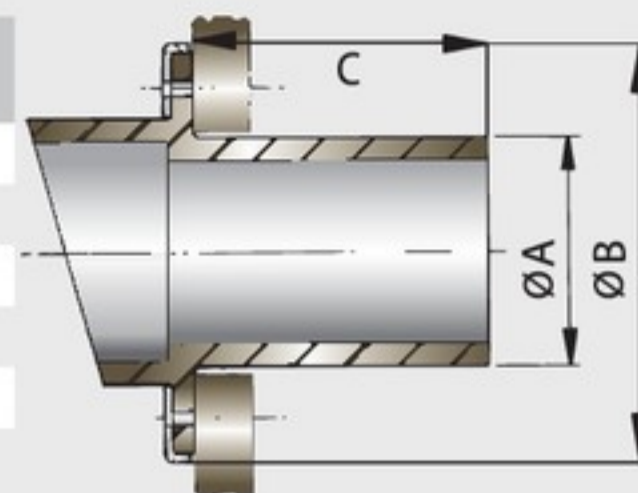
ВЫХЛОПНЫЕ ТРАНЦЕВЫЕ ПАТРУБКИ (EDPM РЕЗИНА)

Могут быть легко установлены на внешней стороне транца с помощью фланца из нержавеющей стали (AISI 316) толщиной 2 мм. Гуськи и глушители VETUS соответствующих размеров м.б. присоединены напрямую к патрубку. Для присоединения выхлопного шланга необходимы коннекторы типа SLVBR или SLVBG (см. стр.99).



TRCR

Тип	Для выхлопн. шланга м	A=отверстие	B	C
40	40 mm	Ø 53 mm	Ø 86 mm	86 mm
45	45 mm	Ø 58 mm	Ø 114 mm	86 mm
50	51 mm	Ø 63 mm	Ø 114 mm	86 mm
60	60 mm	Ø 73 mm	Ø 114 mm	86 mm
76/90	76, 90 mm	Ø 111 mm	Ø 164 mm	90 mm



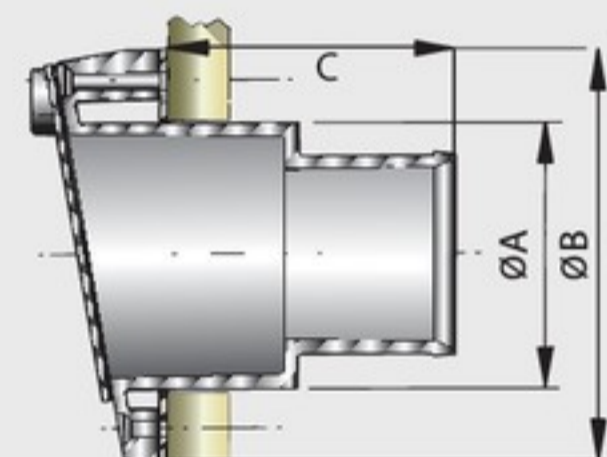
ВЫХЛОПНЫЕ ТРАНЦЕВЫЕ ПАТРУБКИ (ИЗ ПЛАСТИКА)

Выхлопной шланг может быть соединен непосредственно с этим патрубком.



TRCPV

Тип	Для выхлопн. шланга м	A=отверстие	B	C
40	40 mm	Ø 52 mm	Ø 88 mm	75 mm
45	45 mm	Ø 52 mm	Ø 88 mm	75 mm
50	51 mm	Ø 68 mm	Ø 104 mm	75 mm
60	60 mm	Ø 68 mm	Ø 104 mm	75 mm
75	76 mm	Ø 97 mm	Ø 140 mm	95 mm
90	90 mm	Ø 97 mm	Ø 140 mm	95 mm



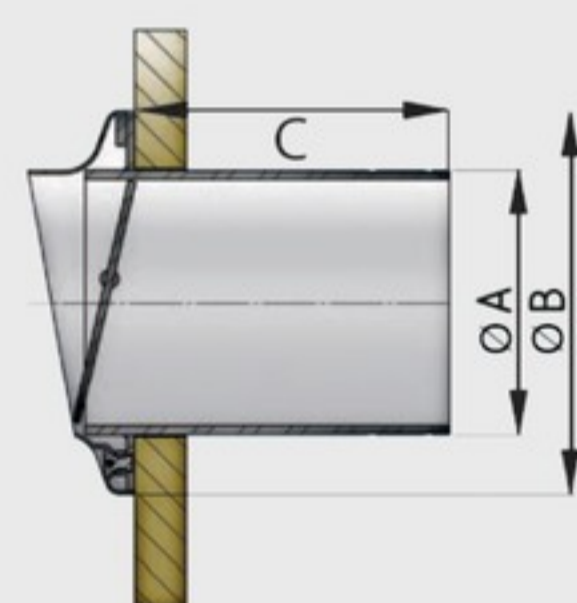
ВЫХЛОПНЫЕ ТРАНЦЕВЫЕ ПАТРУБКИ С КЛАПАНОМ ИЗ НЕРЖ. СТАЛИ

Нержавеющая сталь AISI 316, Ø 40 - 150 мм. Выхлопной шланг может быть соединен непосредственно с этим патрубком.



TRCSV

Тип	Для выхлопн. шланга м	A=отверстие	B	C
40	40 mm	Ø 41 mm	Ø 74 mm	75 mm
45	45 mm	Ø 46 mm	Ø 79 mm	75 mm
50	51 mm	Ø 51 mm	Ø 84 mm	75 mm
60	60 mm	Ø 61 mm	Ø 94 mm	75 mm
75	76 mm	Ø 77 mm	Ø 110 mm	90 mm
90	90 mm	Ø 91 mm	Ø 123 mm	110 mm
100	102 mm	Ø 103 mm	Ø 140 mm	115 mm
125	127 mm	Ø 128 mm	Ø 169 mm	140 mm
150	152 mm	Ø 153 mm	Ø 194 mm	150 mm



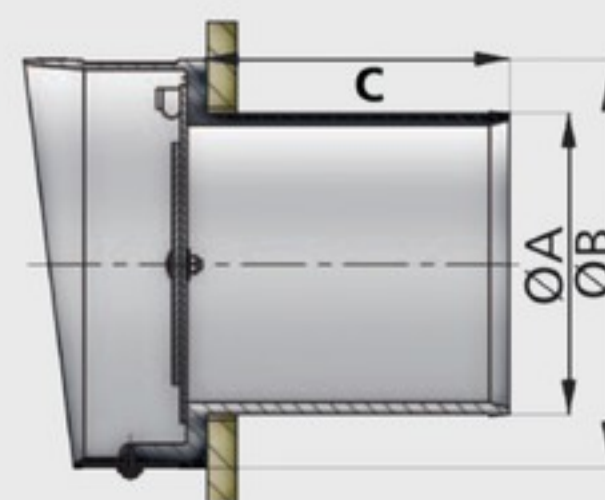
ВЫХЛОПНЫЕ ТРАНЦЕВЫЕ ПАТРУБКИ (С КЛАПАНОМ)

Изготовлены из синтетического материала, армированного стекловолокном. Черного цвета, с декоративным кольцом из нержавеющей стали. Выхлопной шланг может быть соединен непосредственно с этим патрубком.



TC

Тип	Для выхлопн. шланга м	A=отверстие	B	C
90	90 mm	Ø 93 mm	Ø 141 mm	110 mm
100	102 mm	Ø 103 mm	Ø 155 mm	115 mm
125	127 mm	Ø 128 mm	Ø 178 mm	140 mm
150	152 mm	Ø 153 mm	Ø 203 mm	150 mm



ПРИНАДЛЕЖНОСТИ

ВЫХЛОПНОЙ ШЛАНГ ТИПА SLANG

Благодаря усиленной спиральной арматуре и более эластичному типу резины выхлопные шланги VETUS стали более прочными и гибкими. У шлангов с диаметром до 150 мм радиус изгиба не больше, чем 1,5 диаметра шланга, а у шлангов большего диаметра – не более 2 диаметра. За счет этой гибкости время установки существенно будет сэкономлено. Все выхлопные шланги VETUS имеют одобрение Lloyd, а также отвечают требованиям стандарта SAE J 2006 R2. Они выдерживают постоянную температуру в диапазоне – 30° и + 100°С, а также скачки температуры до 115°С. Также могут быть поставлены выхлопные шланги VETUS, имеющие сертификат RINA (см. прайс-лист).

Код	Внутр. диам. Ø	Внешн. диам. Ø	Вес	Рабочее. давление	Радиус изгиба
SLANG30	30 mm 13/16"	38 mm	0,55 kg/m	4 bar	45 mm
SLANG40	40 mm 19/16"	48 mm	0,79 kg/m	4 bar	60 mm
SLANG45	45 mm 13/4	53 mm	0,88 kg/m	4 bar	68 mm
SLANG50	51 mm 2"	59 mm	1,1 kg/m	4 bar	77 mm
SLANG57	57 mm 2 1/4"	65 mm	1,1 kg/m	3,3 bar	86 mm
SLANG60	60 mm 23/8"	68 mm	1,2 kg/m	3,3 bar	90 mm
SLANG65	65 mm 29/16"	73 mm	1,3 kg/m	3,3 bar	98 mm
SLANG75	76 mm 3"	84 mm	1,4 kg/m	3,3 bar	114 mm
SLANG90	90 mm 3 1/2"	98 mm	1,9 kg/m	2 bar	135 mm
SLANG100	102 mm 4"	110 mm	2,3 kg/m	2 bar	153 mm
SLANG110	110 mm 4 11/32"	119 mm	2,8 kg/m	2 bar	165 mm
SLANG125	127 mm 5"	137 mm	3,3 kg/m	2 bar	191 mm
SLANG150	152 mm 6"	163 mm	4,4 kg/m	2 bar	228 mm
SLANG200	203 mm 8"	218 mm	6,8 kg/m	2 bar	406 mm
SLANG250	254 mm 10"	270 mm	8,5 kg/m	2 bar	508 mm
SLANG300	305 mm 12"	323 mm	10,8 kg/m	2 bar	606 mm



SLANG

Для судового двигателя с выпускным патрубком наружного Ø 57 мм м.б. использован выхлопной шланг VETUS Ø 60 мм. В этом случае и другие компоненты выхлопной системы производства VETUS, как то: водяные замки, глушители, гуськи и транцевые патрубки д.б. выбраны с соединительными элементами Ø 60 мм.

Ровная и гладкая внутренняя поверхность шлангов делает минимальным противодействие двигателю.

СИНТЕТИЧЕСКИЕ ШЛАНГОВЫЕ СОЕДИНИТЕЛИ ТИПА SLVBR И SLVBG

Изготовлены из синтетического материала, прямые типа SLVBR и с углом 60° типа SLVBG, для выхлопных шлангов с внутренним Ø от 40 мм до 150 мм.

Для шлангов Ø 127, 152, 203 и 254 мм имеются соединители типа ELB с углом 90°, см. прайс-лист.



SLVBR



SLVBG

СИЛИКОНОВЫЕ ШЛАНГИ ТИПА SIHOSE

Силиконовые шланги фирмы VETUS подходят для различных областей применения. Например, они могут отлично использоваться как в качестве выхлопного шланга, в системе водяного охлаждения, так и для отвода сточных вод. Благодаря своему хорошему внешнему виду они могут использоваться и в тех случаях, когда находятся на виду. Одно из важных преимуществ силиконовых шлангов – их исключительно высокая термоустойчивость (от – 54°С до + 177°С, допустим периодический нагрев даже до 250°С). Кроме того, эти шланги исключительно гибки, обладают высокой устойчивостью против старения и отлично чувствуют себя в машинном отделении. Силиконовые шланги фирмы VETUS удовлетворяют требованиям ISO13363 Class B и SAE J 2006 R1. Как видно уже из названия, эти шланги фирмы VETUS изготавливаются из силиконовой резины, имеют внутренний плетёный слой из синтетических волокон и армированы стальной спиральной проволокой.

Код	Внутр. диам. Ø	Внешн. диам. Ø	Вес	Рабочее. давление	Радиус изгиба
SIHOSE25	25 mm 1"	35 mm	0,60 kg/m	5 bar	62 mm
SIHOSE32	32 mm 1 1/4"	41 mm	0,73 kg/m	4,5 bar	80 mm
SIHOSE38	38 mm 1 1/2"	47 mm	0,85 kg/m	4 bar	95 mm
SIHOSE51	51 mm 2"	61 mm	1,31 kg/m	4 bar	150 mm
SIHOSE63	63 mm 2 1/2"	74 mm	1,60 kg/m	3,5 bar	190 mm
SIHOSE76	76 mm 3"	87 mm	2,06 kg/m	3,5 bar	225 mm
SIHOSE102	102 mm 4"	113 mm	2,70 kg/m	2 bar	360 mm



SIHOSE

Полный ассортимент шлангов представлен на стр. 158 и 159.

