



Differential apparaat voor keerkoppeling

Dual station unit for gearbox

Differentialschalter für Wendegetriebe

Différentiel pour l'inverseur

Diferencial para el inversor

Differenziale per invertitore

DS

Copyright © 2006 Vetus den Ouden n.v. Schiedam Holland

Hoofdafmetingen

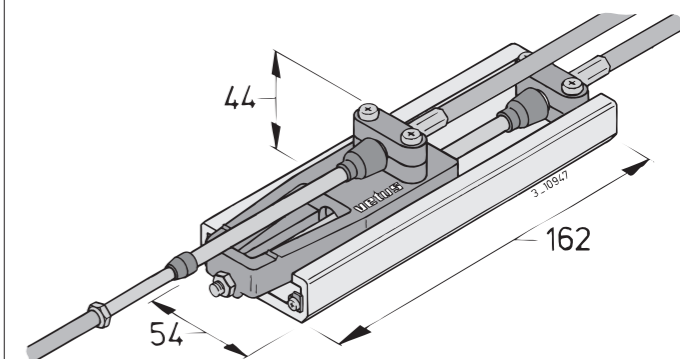
Principal dimensions

Hauptabmessungen

Dimensions principales

Dimensiones principales

Dimensioni principali



vetus den ouden n.v.

FOKKERSTRAAT 571 - 3125 BD SCHIEDAM - HOLLAND - TEL.: +31 10 4377700 - TELEX: 23470
TELEFAX: +31 10 4372673 - 4621286 - E-MAIL: sales@vetus.nl - INTERNET: http://www.vetus.com

Inleiding

Met behulp van het Vetus differentiaal apparaat type DS kan met twee afstandsbedieningen de keerkoppeling bediend worden.

Het Vetus differentiaal apparaat type DS is geschikt voor zowel 'duwend' als 'trekkend' (vooruit) schakelen.

Installatie

N.B. De nummers verwijzen naar de tekeningnummers.

Installeer het differentiaal apparaat zo dicht mogelijk bij de keerkoppeling.

- 1 Zorg voor voldoende vrije ruimte achter het differentiaal apparaat, zodat de hele slag gemaakt kan worden.
- 2 Monteer het differentiaal apparaat met vier zeskantbouten M6.
- 3 Met beide afstandsbedieningen in de neutraalstand moet de markering op de schuif samenvallen met het einde van het profiel (zie pijlen).
- 4 Verbind de keerkoppelingskabels (A en B) van beide afstandsbedieningen met het differentiaal apparaat. Draai de meegeleverde verbindingstang (C) op de keerkoppelingkabel (A). Borg met borgmoer (D). Borg het vorkeind (E) met een borgmiddel op de verbindingstang (C).
- 5 Leg een voldoende grootte radius in de keerkoppelingkabels. Monteer het vorkeind (E) aan de schakelarm van de keerkoppeling.

Bediening

De twee afstandsbedieningen mogen nooit tegelijkertijd gebruikt worden.

Zet altijd de eerste afstandsbediening terug in de neutraalstand voordat de tweede afstandsbediening gebruikt wordt.

Onderhoud

Vet de contactvlakken van de schuif en het profiel regelmatig in met siliconen-spray of met WD40.

Technische gegevens

- Maximale slag : 76 mm (3")
- Gewicht : 0,27 kg
- Geschikt voor kabeltype : 33C

Introduction

With the help of the Vetus dual station unit model DS, the gearbox can be controlled using two remote controls.

The Vetus dual station unit model DS is suitable for switching gears by both 'pushing' and 'pulling' (forward).

Installation

N.B. The numbers refer to the drawings.

Install the dual station unit as close as possible to the gearbox.

- 1 Make sure there is sufficient room behind the dual station unit for the whole stroke.
- 2 Fasten the dual station unit using four M6 hexagonal bolts.
- 3 When both remote controls are in neutral, the markings on the slide should line up with the end of the track (see arrows).
- 4 Connect the gearbox cables (A and B) from both remote controls to the dual station unit. Tighten the connecting rod (C) onto the gearbox cable (A). Lock with lock nut (D). Lock the fork (E) with a locking device onto the connecting rod (C).
- 5 Establish a large enough radius in the gearbox cables. Fasten the forked (E) to the gearbox switch arm.

Operation

The two remote controls may never be used at the same time.

Always put the first remote control back into neutral before using the second remote control.

Maintenance

Regularly treat the contact surfaces of the slide and track with silicon spray or WD40.

Technical specifications

- Maximal stroke : 76 mm (3")
- Weight : 0.27 kg
- Suitable for cable type : 33C

