

Vetus[®]

Installatieinstructies

Installation instructions

Installationsanleitung

Instructions d'installation

Instrucciones de instalación

Istruzioni per l'installazione

Koelwaterfilter

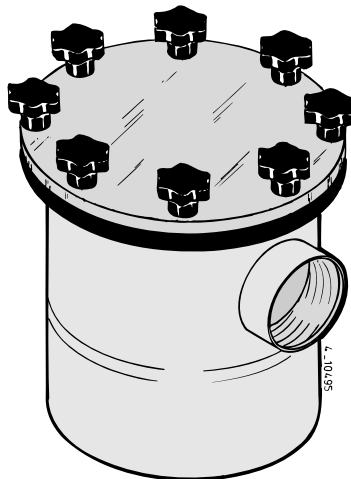
Cooling water strainer

Kühlwasserfilter

Filtre à eau froide

*Filtro de agua de
enfriamiento*

*Filtro per acqua di
raffreddamento*



525

Inleiding

De Vetus koelwaterfilters type 525 hebben een doorzichtig deksel, hetgeen inspectie van het filter mogelijk maakt zonder het te openen.

Dankzij het grote actieve oppervlak behoeft het filterelement zelden schoongemaakt te worden.

In de standaard opstelling (zie 'Installatievoorbeelden', tek 1 en 2) heeft het filter een capaciteit zoals bij de technische gegevens is aangegeven.

Parallel aansluiten

Door 2 waterfilters parallel aan elkaar aan te sluiten (zie 'Installatievoorbeelden', tek. 2) kan een een grotere capaciteit worden verkregen.

Door 2 waterfilters met 2 extra afsluiters parallel aan elkaar aan te sluiten (zie 'Installatievoorbeelden', tek. 3) kan tevens elk filter afzonderlijk worden schoongemaakt terwijl de motor draait.

Installatie

Monteer het waterfilter altijd boven de waterlijn.

Bevestig het waterfilter met steunen tegen een vertikaal schot.

Installeer op het waterinlaatschepje altijd een buitenboordafsluiter!

Monteer het waterfilter met de inlaatzijde direct op een standpijp, zie tek. 1, of sluit de inlaatzijde aan met een slangpielaar en slang, zie tek. 2.

Gebruik een teflon tape om de schroefdraadverbinding af te dichten.

Pas voor de verbinding van waterfilter naar motor altijd een slangpielaar en een flexibele slang toe.

Gebruik uitsluitend water en/of zeep, dus geen vet- of oliehoudende producten, om het monteren van de slang op een slangpielaar te vereenvoudigen.

Monteer een slangverbinding met 2, roestvaststalen, slangklemmen.

Gebruik en onderhoud

Inspecteer het filterelement regelmatig op vervuiling.

N.B. Het deksel behoeft hiervoor niet te worden verwijderd.

Reinig het filterelement indien hier zich vuil heeft opgehoopt.

Sluit de buitenboordafsluiter. Schroef de sterknoppen los en neem het deksel weg, zie tek. 5.

Neem het filterelement uit het huis en spoel het uit.

Plaats het filterelement terug en monteer het deksel weer.

N.B. Draai de sterknoppen altijd met de hand los of vast. Gebruik hiervoor nooit gereedschap, zie tek. 6 en 7.

Controleer na het monteren van het deksel de afdichting van het deksel op het filterhuis. Bij een niet goed afgedicht deksel zuigt de buitenwaterpomp van de motor tevens lucht aan; dit kan leiden tot een te hoge motortemperatuur.

Om kapot vriezen van het waterfilter, tijdens vorst gedurende de winter, te voorkomen dient of het water te worden afgetapt of de installatie met anti-vries te worden gevuld.

Om af te tappen dienen de slangverbindingen te worden losgenomen; het filterhuis is niet voorzien van een aftap.

Bij het vullen met anti-vries dient er voor te worden gezorgd dat dit niet in het buitenwater terecht komt. Anti-vries is giftig!

Technische gegevens

Materiaal huis	: RVS
Materiaal filterelement	: RVS
Materiaal deksel	: PMMA
Gewicht	: 2,7 kg
Max. omgevingstemperatuur	: 75 °C
Max. watertemperatuur	: 55 °C
Max. overdruk	: 0,5 bar

Introduction

The Vetus cooling water strainers model 525 are equipped with a transparent lid, inspection therefore, can be carried out without opening of the strainer.

Due to the large active surface the strainer seldom needs to be cleaned.

In a standard installation situation (see 'Installation examples', drawing 1 and 2) the capacity is as per technical data.

Parallel connection

By connection of 2 water strainers in parallel (see 'Installation examples, drawing 2) a larger capacity can be obtained.

By connection of 2 water strainers in parallel with the use of 2 extra valves (see 'Installation examples, drawing 3) it is possible to clean each filter separately while the engine is running.

Installation

Install the water strainer always above the waterline.

Use brackets to mount the strainer against a vertical bulkhead.

Install always a sea-cock on the water inlet scoop!

Install the water strainer with the inlet directly to a stand-pipe, see drawing 1, or connect the inlet by means of hose pillar and a flexible hose, see drawing 2.

Use a teflon tape as sealant for the connections.

To connect the strainer to the engine always a hose pillar and a flexible hose should be used.

Use only water and/or soap to ease fitting the hoses to the hose pillars and never products containing grease or oil.

Fit each hose connection with 2 stainless steel hose clamps.

Use and maintenance

Inspect the strainer element regularly for contaminants.

N.B. The lid doesn't need to be removed for inspection.

Clean the strainer element if dirt has accumulated.

Close the seacock. Unscrew the knurled knobs and remove the lid of the water strainer, see drawing 5.

Remove the strainer element out of the housing and flush the strainer with clean water.

Re-install the strainer element and reinstall the lid.

N.B. Secure or loosen the knurled knobs always manually. Never use tools for this purpose, see drawing 6 and 7.

Check the seal between lid and housing after cleaning and re-assembling the strainer. An improperly sealed lid will result in air sucked in by the sea water pump of the engine which again will result in overheating of the engine.

To prevent damage of the water strainer, during frost in the winter time, either the water must be drained or the installation must be filled with anti-freeze.

Remove the hoses to drain the strainer; the housing is not equipped with a drain plug.

Take care that during filling with anti-freeze no anti-freeze is spilled into the waterway. Anti-freeze is poisonous.

Technical data

Material housing	: Stainless steel
Material strainer element	: Stainless steel
Material lid	: PMMA
Weight	: 2,7 kg
Max. ambient temperature	: 75 °C
Max. water temperature	: 55 °C
Max. pressure	: 0,5 bar

Einleitung

Die Vetus-Kühlwasserfilter Typ 525 verfügen über einen durchsichtigen Deckel, der die Kontrolle des Filters ohne Öffnen ermöglicht.

Dank der großen Aktivfläche muß das Filterelement nur selten gereinigt werden.

In der Standardaufstellung (siehe 'Installationsbeispiele', Abb. 1 und 2) entspricht die Filterkapazität den Angaben im Abschnitt 'Technische Daten'.

Parallelanschluß

Wenn 2 Wasserfilter parallel zueinander angeschlossen werden (siehe 'Installationsbeispiele', Abb. 2), kann die Filterkapazität erhöht werden.

Wenn 2 Wasserfilter mit 2 zusätzlichen Absperrventilen parallel zueinander angeschlossen werden (siehe 'Installationsbeispiele', Abb. 3), kann außerdem bei laufendem Motor jeder Filter einzeln gereinigt werden.

Installation

Den Wasserfilter immer oberhalb der Wasserlinie montieren und **mit Halterungen an einer vertikalen Trennwand befestigen**.

Auf der Wassereinlaßlauftrad immer ein Flutventil anbringen!

Den Wasserfilter mit der Einlaßseite direkt auf ein Standrohr montieren (siehe Abb. 1) oder die Einlaßseite mit einem Schlauchanschlußstück und Schlauch anschließen (siehe Abb. 2).

Zum Abdichten der Schraubverbindungen ein Teflonband verwenden.

Für die Verbindung zwischen Wasserfilter und Motor immer einen Schlauchpfeiler und einen flexiblen Schlauch benutzen.

Um die Montage des Schlauchs auf einen Schlauchpfeiler zu erleichtern, ausschließlich Wasser und/oder Seife, also keine fett- oder ölhaltigen Produkte verwenden.

Eine Schlauchverbindung mit 2 Schlauchklemmen aus rostfreiem Stahl montieren.

Gebrauch und Wartung

Das Filterelement regelmäßig auf Verschmutzung überprüfen.

Hinweis: Dazu muß der Deckel nicht entfernt werden.

Das Filterelement reinigen, wenn sich Schmutz angesammelt hat.

Das Flutventil schließen. Die Sternknöpfe lösen und den Deckel abnehmen (siehe Abb. 5).

Das Filterelement aus dem Gehäuse herausnehmen und abspülen.

Das Filterelement wieder einsetzen und den Deckel wieder anmontieren.

Achtung! Die Sternknöpfe immer mit der Hand ab- und anschrauben. Dazu niemals Werkzeug verwenden (siehe Abb. 6 und 7).

Nach der Montage des Deckels die Deckeldichtung auf dem Filtergehäuse überprüfen. Bei nicht ordnungsgemäß abgedichtetem Deckel saugt die Außenwasserpumpe des Motors gleichzeitig Luft an. Das kann zu einer zu hohen Motor-temperatur führen.

Um zu verhindern, daß der Wasserfilter bei Frost im Winter durch Einfrieren beschädigt wird, muß entweder das Wasser abgelassen oder die Anlage mit Frostschutzmittel gefüllt werden.

Zum Ablassen des Wassers müssen die Schlauchverbindungen abgenommen werden; das Filtergehäuse hat keinen Abfluß.

Beim Einfüllen von Frostschutzmittel ist darauf zu achten, daß davon nichts ins Außenwasser läuft. Frostschutzmittel sind giftig!

Technische Daten

Material Gehäuse	: Edelstahl
Material Filterelement	: Edelstahl
Material Deckel	: PMMA
Gewicht	: 2,7 kg
Max. Außentemperatur	: 75°C
Max. Wassertemperatur	: 55°C
Max. Überdruck	: 0,5 bar

Introduction

Les filtres à eau froide Vetus de type 525 sont dotés d'un couvercle transparent permettant l'inspection du filtre sans avoir à l'ouvrir.

L'élément filtrant ayant une large surface active il a rarement besoin d'être nettoyé.

Avec un configuration standard (voir 'Exemples d'installation', figures 1 et 2) la capacité du filtre est celle qui est indiquée dans les spécifications techniques.

Branchement en parallèle

Il est possible d'obtenir une capacité accrue en connectant 2 filtres à eau en parallèle (voir 'Exemples d'installation', figure 2).

Si l'on raccorde 2 filtres à eau avec 2 obturateurs supplémentaires en parallèle (voir 'Exemples d'installation' figure 3) on peut en outre nettoyer chaque filtre séparément pendant que le moteur tourne.

Installation

Monter toujours le filtre à eau au-dessus de la ligne de flottaison.

Fixer le filtre à eau avec les supports sur une cloison verticale.

Installer toujours un obturateur extérieur sur l'aube d'amenée d'eau !

Monter le filtre à eau en plaçant le côté d'arrivée directement sur un tuyau vertical (voir la figure 1) ou raccorder le côté d'arrivée avec un montant de tuyau et un boyau (voir la figure 2).

Utiliser du téflon pour étanchéiser le raccord fileté.

Pour l'étanchéisation du raccord du filtre à eau avec le moteur, utiliser toujours un montant de tuyau et un flexible.

Utiliser uniquement de l'eau et/ou du savon, donc pas de produits huileux ou graisseux, pour faciliter le montage du tuyau sur un montant.

Installer un accouplement pour flexibles avec 2 colliers de serrage en inox.

Utilisation et entretien

Vérifier régulièrement la propreté du filtre.

N.B. Il n'est pas nécessaire pour cela d'enlever le couvercle.

Nettoyer le filtre s'il est encrassé.

Fermer l'obturateur extérieur. Dévisser les boutons en étoile et enlever le couvercle (voir la fig. 5).

Retirer le filtre de son logement et le rincer.

Remettre le filtre à sa place et remonter le couvercle.

N.B. Toujours visser ou dévisser les boutons en étoile à la main. Ne jamais utiliser d'outil (voir les fig. 6 et 7).

Après le remontage du couvercle vérifier l'étanchéité du couvercle avec le corps du filtre. Si le couvercle n'est pas bien étanche la pompe à eau extérieure aspire de l'air en même temps ce qui peut entraîner une température excessive du moteur.

Pour éviter en hiver que le filtre à eau ne soit endommagé par le gel il faudra vidanger l'eau du circuit ou mettre de l'antigel dans

l'installation.

Pour vidanger, détacher les raccords des flexibles ; le corps du filtre n'est pas doté de bouchon de purge.

Lors du remplissage de l'antigel, veiller à ne pas en laisser tomber dans l'eau extérieure. L'antigel est un produit nocif !

Spécifications techniques

Matériau du corps	: Inox
Matériau du filtre	: Inox
Matériau du couvercle	: PMMA
Poids	: 2,7 kg
Température ambiante max.	: 75°C
Température de l'eau max.	: 55°C
Pression max.	: 0,5 bar

Introducción

Los filtros de agua de enfriamiento de Vetus tipo 525 llevan una tapa transparente, lo que hace posible inspeccionar el filtro sin abrirlo.

Gracias a la gran superficie activa el elemento de filtración raras veces requiere una limpieza.

En la ubicación estándar (véanse los 'Ejemplos de instalación', figuras 1 y 2) el filtro tiene una capacidad como la indicada bajo las especificaciones técnicas.

Conectar en paralelo

Al conectar en paralelo 2 filtros de agua (véanse los 'Ejemplos de instalación', figura 2) se puede obtener una mayor capacidad.

Al conectar en paralelo 2 filtros de agua con 2 válvulas adicionales (véanse los 'Ejemplos de instalación', figura 3) además se puede limpiar cada filtro por separado mientras está funcionando el motor.

Instalación

Montar el filtro de agua siempre por encima de la línea de flotación.

Fijar el filtro de agua con los soportes en un tabique vertical.

Instalar siempre en la cuchara de admisión de agua una válvula fuera borda!

Montar el filtro de agua con el lado de admisión directamente en un tubo vertical, véase la figura 1, o conectar el lado de admisión con un pilar de manguera y manguera, véase la figura 2.

Utilizar una cinta teflon para sellar la unión de rosca.

Para la conexión del filtro de agua al motor aplicar siempre un pilar de manguera y una manguera flexible.

Utilizar únicamente agua y/o jabón, prescindiendo de productos que contienen grasas o aceites, para facilitar el montaje de la manguera en un pilar de manguera.

Montar una unión de manguera con 2 abrazaderas de acero inoxidable de manguera.

Uso y mantenimiento

Inspeccionar con regularidad el elemento de filtración por si presenta suciedad.

Nota. Para ello no es necesario retirar la tapa.

Limpiar el elemento de filtración si en el mismo se ha acumulado suciedad.

Cerrar la válvula de fuera borda. Desenroscar los botones estrella y retirar la tapa, véase la fig. 5.

Sacar el elemento de filtración de la caja y enjuagarlo.

Volver a colocar en su sitio el elemento de filtración y volver a montar la tapa.

Nota. Siempre enroscar o desenroscar a mano los botones estrella. Nunca utilizar herramientas, véanse las figuras 6 y 7.

Terminado el montaje de la tapa, controlar el cierre aislante de la misma en la caja de filtro. Si la tapa no queda estanca, la bomba de agua exterior del motor aspira a la vez aire; lo que puede llevar a una temperatura excesiva del motor.

A fin de prevenir roturas del filtro de agua en invierno por heladas, es necesario vaciar el agua o bien llenar la instalación con un anticongelante.

Para vaciar se desprenderán las uniones de manguera; la caja de filtro no está equipada con un grifo de drenaje.

Al llenar con anticongelante asegurar que éste no entre en el agua exterior. ¡Las sustancias anticongelantes son tóxicas!

Especificaciones técnicas

Material caja	: acero inox.
Material elemento de filtración	: acero inox.
Material tapa	: PMMA
Peso	: 2,7 kg
Temperatura ambiente máxima:	75°C
Temperatura agua máxima	: 55°C
Sobrepresión máxima	: 0,5 bar

Introduzione

I modelli 525 di filtri per acqua di raffreddamento della Vetus sono dotati di un coperchio trasparente che rende possibile ispezionare il filtro senza aprirlo.

Grazie all'ampiezza della superficie attiva, l'elemento filtrante necessita raramente di essere pulito.

Nella sua sistemazione standard (vd. 'esempi di installazione', disegni 1 e 2), il filtro ha una capacità corrispondente a quella descritta nei dati tecnici.

Collegamento in parallelo

Tramite collegamento in parallelo tra due filtri (vd. 'esempi di installazione', disegno 2), si può ottenere una maggiore capacità.

Collegando due filtri in parallelo con due chiusure extra (vd. 'esempi di installazione', disegno 3) è inoltre possibile pulire ciascun filtro separatamente, mentre il motore è in funzione.

Installazione

Montare il filtro dell'acqua sempre al di sopra del livello dell'acqua.

Assicurare il filtro dell'acqua ad un divisorio verticale.

Installare in ogni caso un sistema di chiusura esterno sulla valvola di immissione dell'acqua!

Montare il filtro per acqua con il lato d'ingresso posizionato o direttamente sul tubo di immissione, vd. disegno 1, oppure in collegamento con un connettore di tubo ed un tubo, vd. disegno 2.

Adoperare un nastro di teflon per sigillare i collegamenti filettati.

Usare sempre un connettore di tubo ed un tubo flessibile per il collegamento tra il filtro dell'acqua e il motore.

Usare esclusivamente acqua e/o sapone, e non prodotti contenenti grasso o olio, per semplificare l'operazione di collegamento del tubo alla sua connessione.

Aggiungere a ciascuna connessione del tubo due pinze apposite in acciaio inossidabile.

Uso e manutenzione

Ispezionare di frequente l'elemento filtrante per verificarne il grado di pulizia.

N.B. Non occorre a tale scopo rimuovere il coperchio.

In caso di accumulo di sporcizia, pulire l'elemento filtrante.

Chiudere la chiusura esterna. Allentare le chiusure a stella e togliere il coperchio, vd. disegno 5.

Prelevare l'elemento filtrante dall'alloggiamento e lavarlo.

Rimettere l'elemento filtrante al suo posto e rimontare il coperchio.

N.B. Ruotare la vite del coperchio, sia per chiudere che per aprire, sempre a mano. Non usare mai utensili, vd. disegni 6 e 7.

Dopo il montaggio del coperchio, controllare che esso aderisca perfettamente all'alloggiamento. In caso contrario, la pompa esterna dell'acqua del motore aspirerà aria; ciò può dar luogo ad un innalzamento eccessivo della temperatura del motore.

Col gelo invernale, allo scopo di evitare rotture del filtro dell'acqua dovute a congelamento, occorre svuotare la condotta idrica o, altrimenti, riempire l'impianto con antigelo.

Per lo svuotamento è necessario staccare i tubi, poichè l'alloggiamento del filtro non dispone di un sistema di scarico.

Se si aggiunge antigelo, bisogna evitare che esso raggiunga l'acqua esterna. L'antigelo è velenoso!

Dati tecnici

Materiale dell' alloggiamento	: Al
Materiale elemento filtrante	: Al
Materiale del coperchio	: PMMA
Peso	: 2,7 kg
Temperatura max. ambiente	: 75°C
Temperatura max. dell'acqua	: 55°C
Sovrappressione max.	: 0,5 bar

Hoofdafmetingen

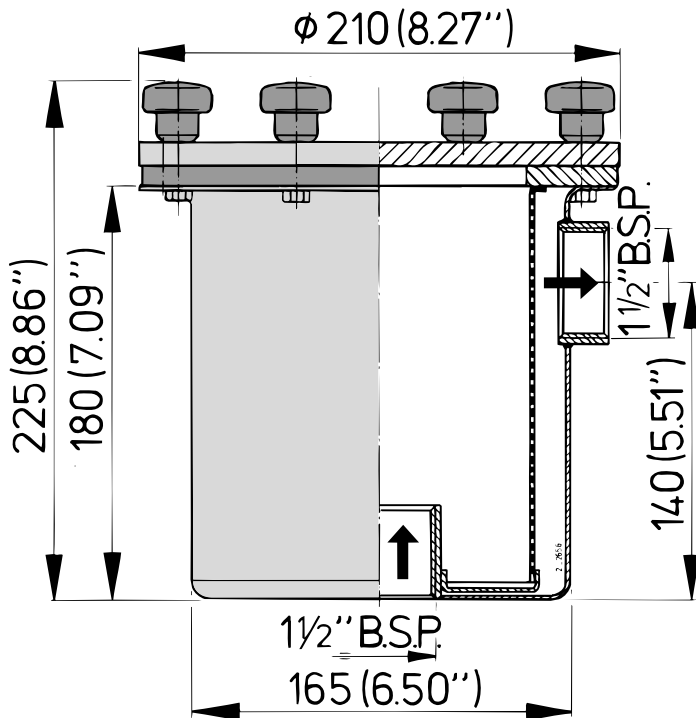
Overall dimensions

Hauptmaße

Dimensions principales

Dimensions generales

Misure principali



Installatievoorbeelden

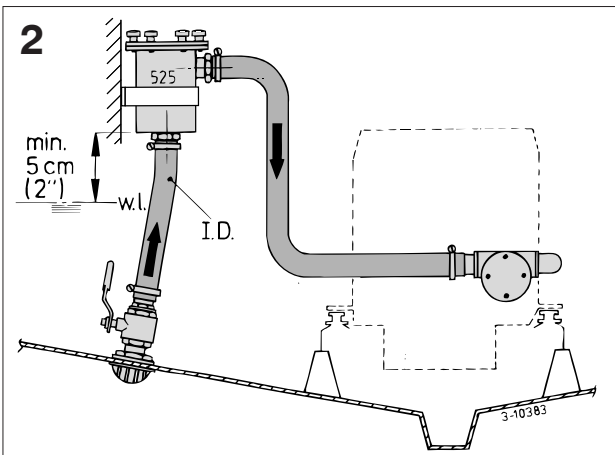
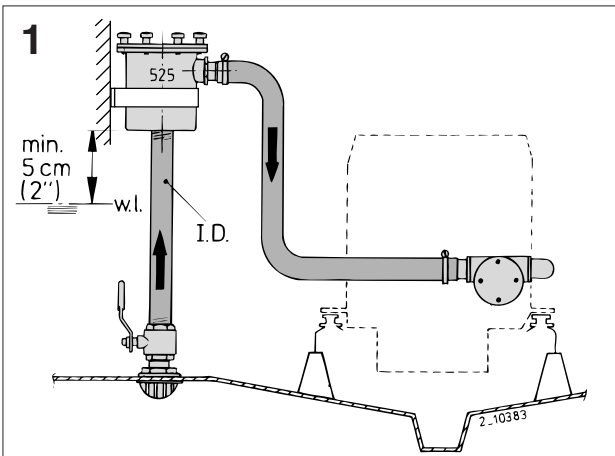
Installation examples

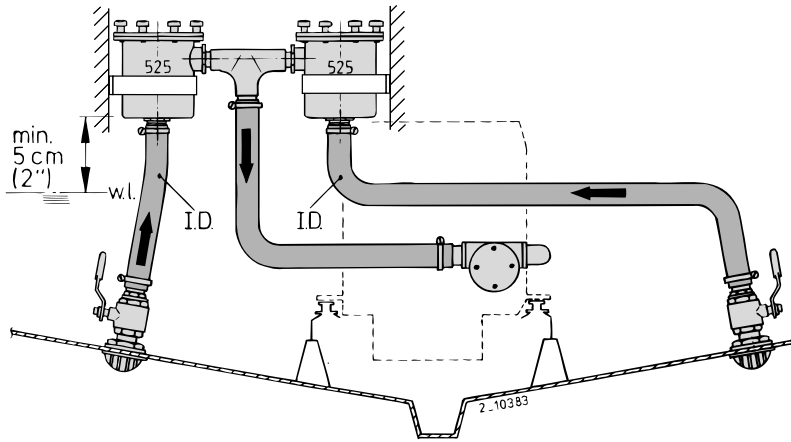
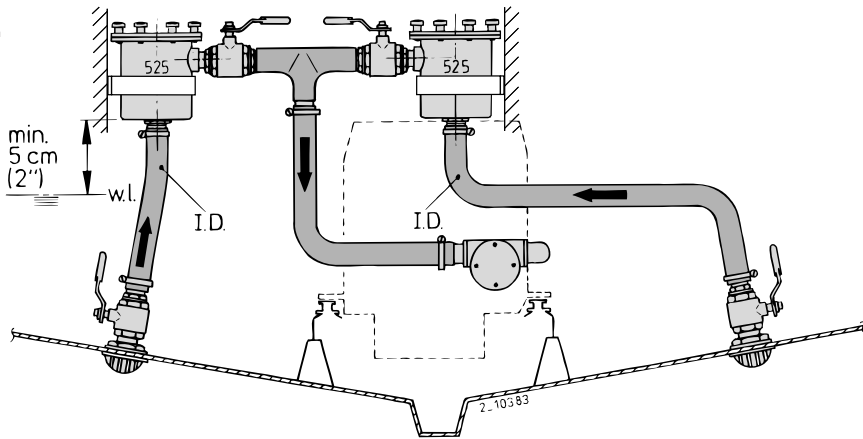
Montage-Beispiele

Exemples d'installation

Ejemplos de instalación

Esempi di installazione



3**4**

Gebruik en onderhoud

Use and maintenance

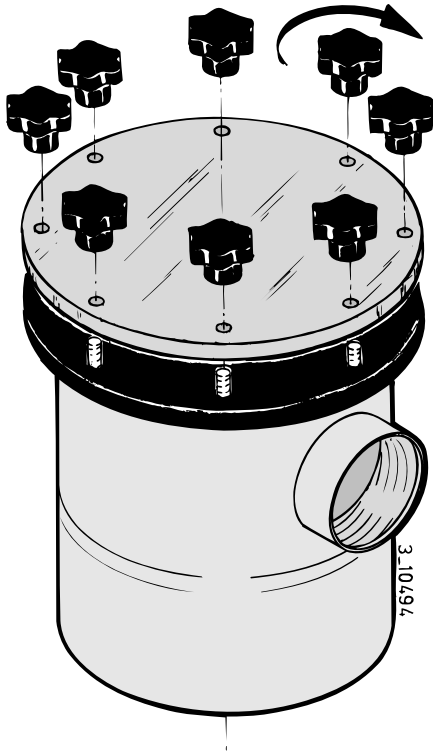
Betrieb und wartung

Emploi et entretien

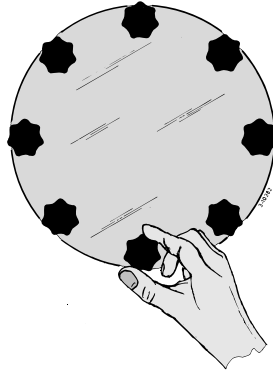
Uso y mantenimiento

Uso e manutenzione

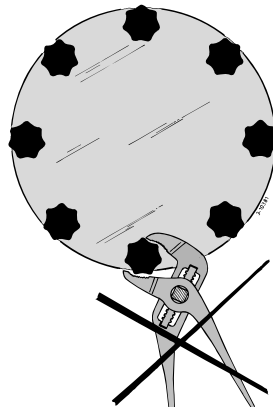
5



6



7





Vetus n.v.

FOKKERSTRAAT 571 - 3125 BD SCHIEDAM - HOLLAND - TEL.: +31 10 4377700
TELEFAX: +31 10 4372673 - 4621286 - E-MAIL: sales@vetus.nl - INTERNET: <http://www.vetus.com>

030503.01 (I.FTR525) 05-08

Printed in the Netherlands