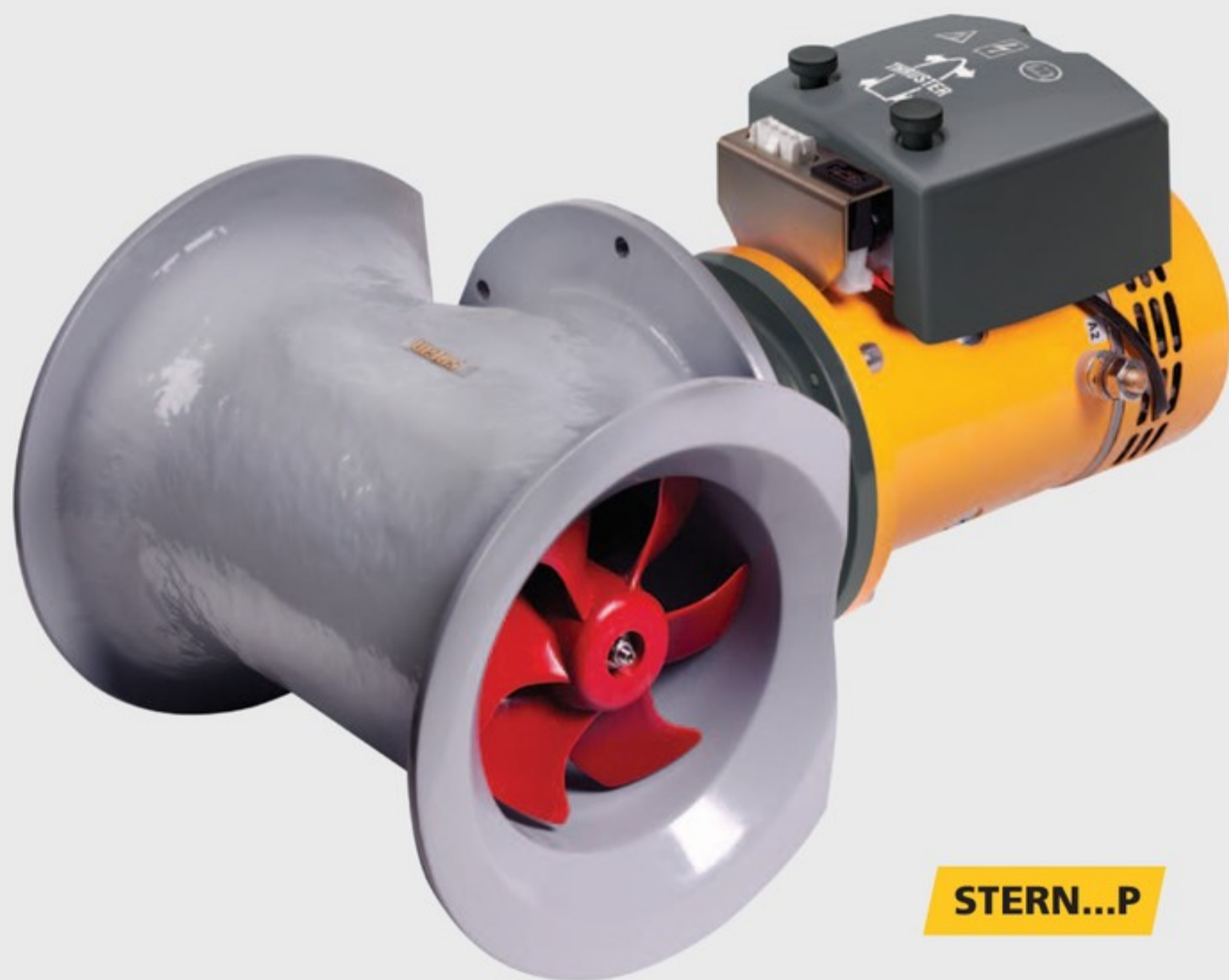


КОРМОВЫЕ ПОДРУЛИВАЮЩИЕ УСТРОЙСТВА

КОРМОВОЕ ПОДРУЛИВАЮЩЕЕ УСТРОЙСТВО



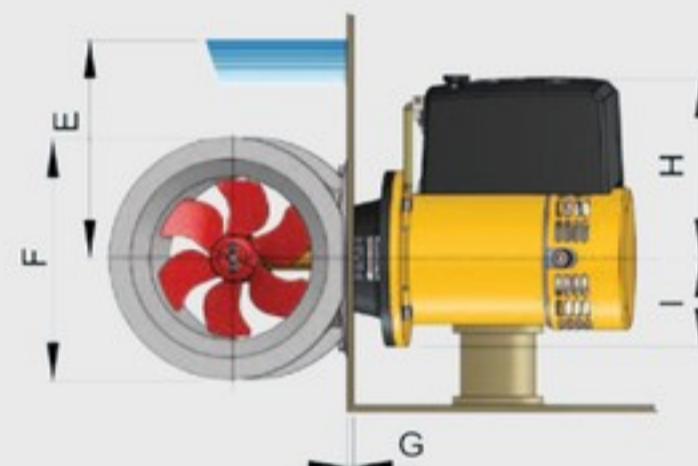
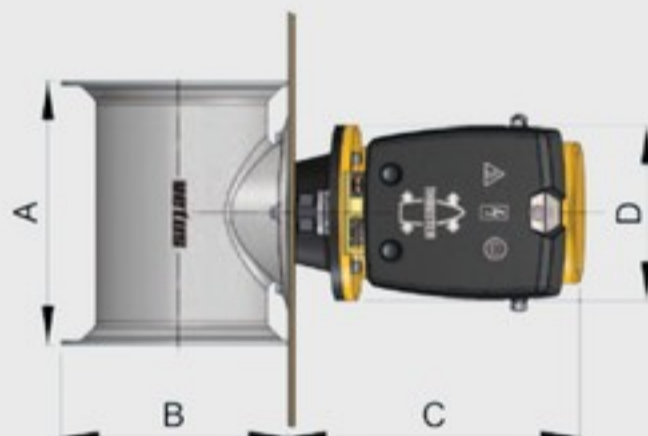
STERN...P

Кормовые ПУ VETUS в комбинации с носовыми обеспечат еще лучшую маневренность вашего судна в узкостях и при швартовке. Появляется возможность эффективно противостоять силе ветра и течения, за исключением экстремальных ситуаций. Установка кормового ПУ VETUS - простая операция. Электромотор и другие компоненты устанавливаются на транец изнутри, а туннель и винт - снаружи транца.

Имеется 7 моделей кормовых ПУ для туннелей м 110, 125, 150, 185, 250, 300 и 400 мм. Технические характеристики соответствующих носовых ПУ даны на стр. 166-172.

Эти монтажные комплекты также могут использоваться с ПУ в противопожарном исполнении.

| КОД | ОПИСАНИЕ | ТУННЕЛЯ |
|-----------|----------------------|---------|
| STERN110P | К-т для кормового ПУ | 110 мм |
| STERN125P | К-т для кормового ПУ | 125 мм |
| STERN150P | К-т для кормового ПУ | 150 мм |
| STERN185P | К-т для кормового ПУ | 185 мм |
| STERN250P | К-т для кормового ПУ | 250 мм |
| STERN300P | К-т для кормового ПУ | 300 мм |
| STERN400P | К-т для кормового ПУ | 400 мм |



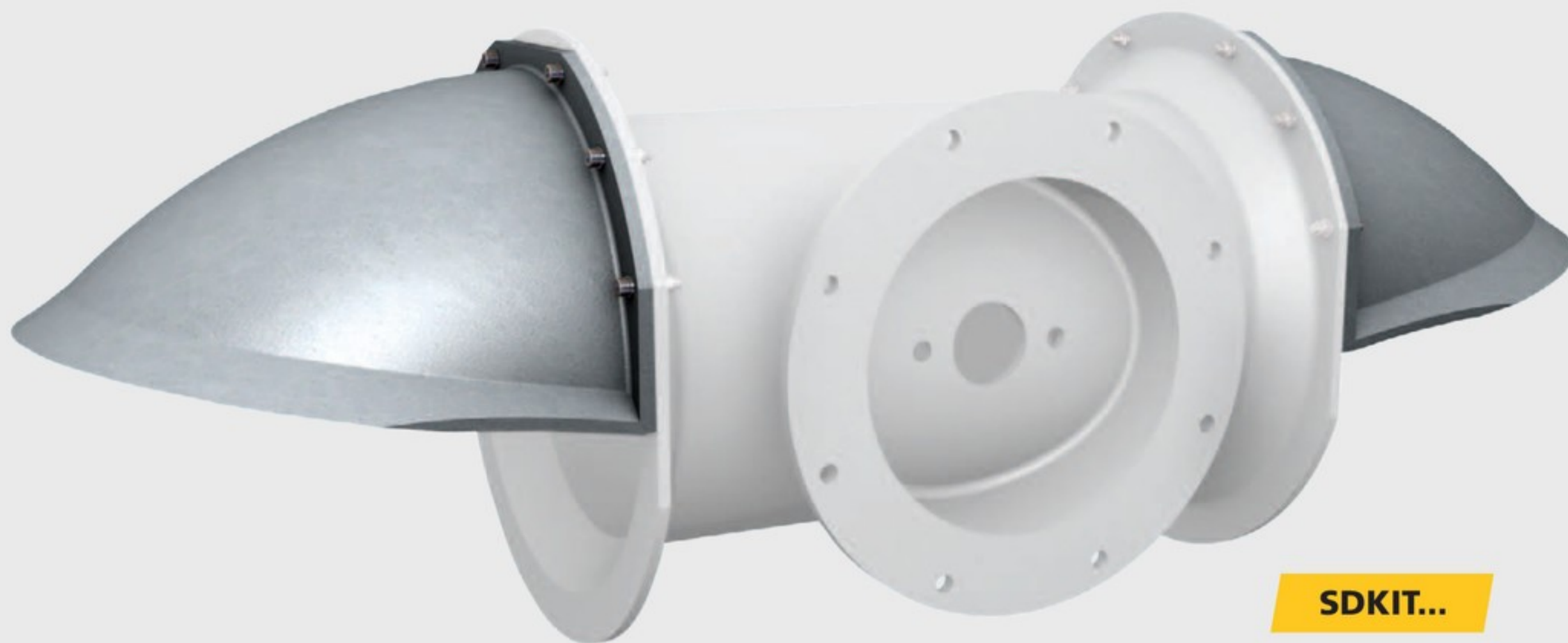
СООТВЕТСТВУЮЩЕЕ НОСОВОЕ ПУ ЗАКАЗЫВАЕТСЯ ОТДЕЛЬНО.

Установочный комплект кормового ПУ включает туннель, края которого имеют обтекаемую форму. Монтажный фланец составляет с туннелем одно целое. Комплект изготовлен из композитного материала на основе стекловолокна (GRP), не требует обслуживания.

| | STERN110P | STERN125P | STERN150P | | | STERN185P | | | | STERN250P | | | STERN300P | | | | STERN400P | |
|--------------|-----------|-----------|----------------------------|-----|-----|------------------------------------|-----|-----|-----|-------------------------------|-----|-----|---|-----|-----|-----|---------------------------|-----|
| Сочетается с | | | | | | | | | | | | | | | | | | |
| Размеры | BOW25 | BOW45 | BOW35 / BOW55 / BOW55HYDR. | | | BOW60 / BOW75 / BOW95 / BOW95HYDR. | | | | BOW125 / BOW160 / BOW160HYDR. | | | BOW220 / BOW230HYDR. / BOW285 / BOW310HYDR. | | | | BOW410HYDR. / BOW550HYDR. | |
| A | 230 | 250 | 270 | 270 | 270 | 300 | 300 | 300 | 300 | 460 | 460 | 460 | 540 | 540 | 540 | 540 | 740 | 740 |
| B | 155 | 192 | 215 | 215 | 215 | 268 | 268 | 268 | 268 | 360 | 360 | 360 | 437 | 437 | 437 | 437 | 543 | 543 |
| C | 232 | 275 | 219 | 282 | 163 | 267 | 305 | 313 | 151 | 313 | 373 | 168 | 416 | 242 | 416 | 242 | 0 | 0 |
| D | 149 | 160 | 149 | 160 | 160 | 160 | 200 | 200 | 200 | 200 | 240 | 240 | 258 | 258 | 258 | 258 | 0 | 0 |
| E min. | 110 | 125 | 150 | 150 | 150 | 185 | 185 | 185 | 185 | 250 | 250 | 250 | 300 | 300 | 300 | 300 | 400 | 400 |
| F Ø | 180 | 205 | 240 | 240 | 240 | 275 | 275 | 275 | 275 | 370 | 370 | 370 | 450 | 450 | 450 | 450 | 550 | 550 |
| G max. | 25 | 40 | 19 | 47 | 47 | 33 | 26 | 26 | 26 | 58 | 92 | 92 | 50 | 50 | 50 | 50 | UNLIMITED | |
| H | 138 | 143 | 138 | 143 | 80 | 143 | 155 | 209 | 100 | 209 | 222 | 120 | 237 | 192 | 237 | 129 | 0 | 0 |
| I | 87 | 117 | 117 | 117 | 117 | 111 | 111 | 111 | 111 | 111 | 154 | 154 | 172 | 172 | 172 | 172 | 200 | 200 |

КОРМОВЫЕ ПОДРУЛИВАЮЩИЕ УСТРОЙСТВА

ВСПОМОГАТЕЛЬНЫЙ КОМПЛЕКТ ДЛЯ КОРМОВЫХ ПУ



SDKIT...

Для эффективного функционирования кормовых ПУ необходимо, чтобы винт ПУ располагался достаточно глубоко под ватерлинией. Если ПУ не будет достаточно хорошо заглублено, то винт будет засасывать воздух, что приведет к существенной потере в силе упора ПУ. Такое расположение ПУ не всегда возможно в случае судов с малой осадкой, принимая во внимания тот факт, что части ПУ не должны выступать под днищем судна. Для решения этой проблемы VETUS разработал вспомогательный комплект для всех кормовых ПУ с диаметрами туннеля 150, 185, 250 и 300 мм. Этот комплект может быть легко установлен даже после установки самого ПУ. Он состоит из двух кожухов, изготовленных из стеклопластика (GRP), и необходимого крепежа из нержавеющей стали. Этот комплект особенно удобен, когда на транце установлено и другое оборудование, создающее помехи для свободного обтекания воды; комплект обеспечивает минимальное уменьшение силы упора. Комплект идеально подходит для так называемых «плавающих дач», имеющих, как правило, очень маленькую осадку.

| КОД | A | B | C | D | E | F | X (= 1/2 F + A) |
|----------|----|-----|------|-----|-----|-------|-----------------|
| SDKIT150 | 27 | 195 | 650 | 220 | 232 | Ø 150 | Min. 102 мм |
| SDKIT185 | 17 | 237 | 774 | 268 | 275 | Ø 185 | Min. 110 мм |
| SDKIT250 | 28 | 303 | 1066 | 360 | 370 | Ø 250 | Min. 153 мм |
| SDKIT300 | 39 | 365 | 1270 | 437 | 450 | Ø 300 | Min. 189 мм |

