

<b>NEDERLANDS</b>	<b>2</b>
<b>ENGLISH</b>	<b>4</b>
<b>DEUTSCH</b>	<b>6</b>
<b>FRANÇAIS</b>	<b>8</b>
<b>ESPAÑOL</b>	<b>10</b>
<b>ITALIANO</b>	<b>12</b>



**Bedieningshandleiding en  
installatie instructies**

**Operation manual and  
installation instructions**

**Bedienungshandbuch und  
Einbauanleitung**

**Manuel d'utilisation et  
instructions d'installation**

**Manual de manejo y  
instrucciones de instalación**

**Manuale per l'uso e  
istruzioni per l'installazione**

# **Patrijspoorten / Portholes / Bullaugen Hublots / Portillos / Oblò**

## ***PL - PM - PW - PX - PZ***

# 1 Inleiding

Deze handleiding geldt voor de Vetus patrijspoorten type:

- PL	(PL711 ... PL751)	A I
- PM	(PM111 ... PM161, PM111F ... PM16F) (PM113 ... PM163)	A I A III
- PW	(PW201 ... PW221, PW20F ... PW22F) (PW203 ... PW223)	A I A III
- PX	(PX45F ... PX47F, PXFF, PXFLF) (PX45 ... PX47, PXF, PXFL)	A I A III
- PZ	(PZ611 ... PZ671, PZ61F ... PZ67F) (PZ613 ... PZ673)	A I A III

Voor tekeningen zie pag. 14, 15 en 16.

## 2 Veiligheid

**Waarschuwing:** Houdt patrijspoorten tijdens de vaart van een schip gesloten.

## 3 Montage

N.B.: Op elke patrijspoort is de hoogst toegestane ontwerpcategorie en het hoogst toegestane toepassingsgebied vermeld.

Houdt met de montage van de patrijspoort met het volgende rekening:

- Een patrijspoort moet naar binnen openen.
- Indien toegepast in gebied 1 op zeil- of motorvaartuigen naar ontwerp categorie A of B mag geen enkel deel van de patrijspoort uitsteken buiten de romp.
- Uitsluitend monteren in een **volkomen vlakke wand!** In een gekromde wand zal de patrijspoort, in gesloten toestand, niet waterdicht zijn!

### WAARSCHUWING

Stof dat vrijkomt bij het bewerken van glasvezel versterkt polyester is schadelijk voor longen en ogen. Draag daarom tijdens het bewerken altijd een stofkapje en een stofbril. Ventileer de ruimte goed.

De patrijspoort kan worden ingebouwd in een wand met een dikte van minimaal 2 mm en maximaal 25 mm.

Teken het te maken gat af met behulp van het frame van de patrijspoort, voor hoofdafmetingen zie pag. 14 t/m 18.

Maak het gat in de opbouw d.m.v. zagen -bij polyester, aluminium of hout- of d.m.v. snijbranden -bij staal-.

Braam het gat goed af en breek de kanten.

Deze patrijspoorten hebben een klemprofiel; bevestigingsgaten in de wand van het schip zijn NIET nodig.

Breng een rups kit aan om een goede afdichting te verkrijgen; zie tekening 1, pag. 19.

Plaats de poort in het gat.

#### Bevestigingsschroeven:

Pas M4 schroeven toe. Volgens DIN965 (ISO7046) of DIN966 (ISO7047).

Kies een schroeflengte afhankelijk van de wanddikte, zie de tabel bij tekening 1.

D = klembereik, L = schroeflengte.

Monteer de schroeven en zet deze goed vast.

## 4 Bediening

#### Openen:

Draai de knoppen enige slagen los (linksom), kantel de knoppen weg en open het venster. Het venster blijft door het klemscharnier vanzelf in iedere gewenste stand open staan.

#### Sluiten:

Druk het venster dicht, kantel de knoppen terug en schroef de knoppen weer vast.

## 5 Onderhoud

Reinig de geanodiseerde of poeder-gecoate **aluminium profielen** regelmatig; afhankelijk van de mate van verontreiniging 2 à 4 maal per jaar.

Gebruik uitsluitend neutrale, niet krassende, reinigingsmiddelen. Gebruik GEEN alkalische, zure en/of krassende middelen.

Bescherm de **afdichtingsrubbers** met talkpoeder.

#### Nastellen scharnieren:

Stel de scharnieren na als het deksel niet meer geopend blijft staan.

A I Patrijspoorten: Klap het venster volledig open en draai de schroeven zover aan als nodig is, zie tekening 2, pag. 19.

A III Patrijspoorten: Neem de kunststof kappen van de scharnieren af en draai de schroeven (2 per scharnier) zover aan als nodig is, zie tekening 3, pag. 19.

## 6 Technische gegevens

Frame, tegenrand : Aluminium (AlMgSi 0.5)

Venster : PMMA 10 mm

# 1 Introduction

This Manual applies to the following Vetus porthole types:

- PL	(PL711 ... PL751)	A I
- PM	(PM111 ... PM161, PM111F ... PM16F)	A I
-	(PM113 ... PM163)	A III
- PW	(PW201 ... PW221, PW20F ... PW22F)	A I
-	(PW203 ... PW223)	A III
- PX	(PX45F ... PX47F, PXFF, PXFLF)	A I
-	(PX45 ... PX47, PXF, PXFL)	A III
- PZ	(PZ611 ... PZ671, PZ61F ... PZ67F)	A I
-	(PZ613 ... PZ673)	A III

See pages 14, 15 and 16 for Drawings.

## 2 Safety

**Warning:** Always keep portholes closed when under way.

## 3 Fitting

N.B.: The highest permitted design category and the highest permitted application is stated on every porthole.

When fitting the porthole, take the following into account:

- A porthole must always open inward.
- When fitted in area 1 on sailing or motor ships within design category A or B, no part of the porthole should protrude beyond the hull.
- Only fit in a **completely flat** hull section! The porthole will never be watertight when closed if fitted in a curved surface!

### WARNING

Dust released when cutting and sanding glass-fibre reinforced polyester is hazardous to lungs and eyes. So always wear a dust mask and goggles when working with this material. Ventilate the working area well.

The porthole can be fitted in a surface with a minimum thickness of 2 mm. and a maximum thickness of 25 mm.

Draw the hole to be cut out using the porthole frame, for the main dimensions, see page 14 to 18. Cut the hole in the ship by sawing in polyester, aluminium or wood, or by acetylene cutting for steel.

Remove all burrs carefully and smooth the edges.

These portholes have a clamp profile; fixing holes in the side of the ship are NOT necessary.

Apply a sufficient amount of sealant to ensure a good seal, see drawing 1, page 19.

Position the hatch in the hole.

#### Fixing Screws:

Use M4 screws in accordance with DIN965 (ISO7046) or DIN966 (ISO7047). Choose a screw length related to the wall thickness, see Table in Drawing 1. D= Clamp Reach, L= Screw Length.

Fit screws and tighten securely.

## 4 Operating

#### To open:

Loosen the knobs by turning them to the left, tilt the knobs out of the way and open the window. The clamping hinge will hold the window open at the desired angle.

#### To close:

Press the window closed, tilt the knobs back and twist them shut again.

## 5 Maintenance

Clean anodized or powder-coated **aluminium profiles** regularly; 2 to 4 times a year, depending on how dirty they get.

Use only neutral cleaning agents. NEVER use alkaline, acid and/or abrasive cleaners.

Protect the **sealing rubbers** with talcum powder.

#### Re-adjusting hinges:

Readjust the hinges if the lid no longer remains open.

A I Portholes: Open the window fully and turn the screws as much as is needed, see drawing 2, page 19.

A III Portholes: Remove the plastic covers from the screws and tighten the screws (2 per hinge) as much as is needed, see drawing 3, page 19.

## 6 Technical Data

Frame, backplate : Aluminium (AlMgSi0.5)

Window : PMMA 10 mm

# 1 Einleitung

Diese Anleitung gilt für die Vetus-Bullaugen vom Typ:

- |      |  |              |
|------|--|--------------|
| - PL | (PL711 ... PL751)  | A I          |
| - PM | (PM111 ... PM161, PM111F ... PM16F)<br>(PM113 ... PM163)     | A I<br>A III |
| - PW | (PW201 ... PW221, PW20F ... PW22F)<br>(PW203 ... PW223)      | A I<br>A III |
| - PX | (PX45F ... PX47F, PXFF, PXFLF)<br>(PX45 ... PX47, PXF, PXFL) | A I<br>A III |
| - PZ | (PZ611 ... PZ671, PZ61F ... PZ67F)<br>(PZ613 ... PZ673)      | A I<br>A III |

Abbildungen siehe Seite 14, 15 und 16.

## 2 Sicherheit

**Warnhinweis:** Halten Sie alle Bullaugen während der Fahrt geschlossen.

## 3 Einbau

**Hinweis:** Auf jedem Bullauge ist die höchstzulässige Entwurfskategorie und das höchstzulässige Anwendungsgebiet angegeben.

Berücksichtigen Sie beim Einbau eines Luks folgendes:

- Ein Bullauge muß sich nach innen öffnen lassen.
- In Gebiet 1 darf auf Segel- und Motoryachten nach Entwurfskategorie A oder B kein Teil eines Bullauges über den Rumpf hinausragen.
- Bauen Sie ein Bullauge in eine **vollkommen ebene Fläche** ein! In einer gekrümmten Fläche wird das Bullauge in geschlossenem Zustand niemals wasserdicht sein!

### WARNHINWEIS

Der bei der Bearbeitung von glasfaserverstärktem Kunststoff freigesetzte Staub schadet den Lungen und Augen. Tragen Sie darum bei dieser Arbeit immer eine Staubmaske und eine Sicherheitsbrille. Sorgen Sie für ausreichende Lüftung des Arbeitsraumes.

Die Bullaugen können in Wände von 2 mm bis 25 mm Dicke eingebaut werden.

Zeichnen Sie die herzustellende Öffnung mit Hilfe des Bullaugenrahmens an; Hauptabmessungen siehe Seite 14, 15, 16, 17, 18.

In Polyester, Aluminium und Holz wird die erforderliche Öffnung gesägt.

Bei Stahl wird ein Schneidbrenner benutzt.

Entgraten und fassen Sie die Ränder.

Die Bullaugen werden mit Klemmvorrichtungen befestigt. Bohren ist nicht notwendig.

Bringen Sie für eine einwandfreie Dichtung einen Streifen Dichtungsmasse an. Siehe Abbildung 1, Seite 19.

Bringen Sie das Bullauge an der Öffnung an.

#### **Befestigungsschrauben:**

Verwenden Sie M4 Schrauben gemäß DIN965 (ISO7046) or DIN966 (ISO7047). Die Schraubenlänge hängt von der Wandstärke ab, siehe Tabelle bei Zeichnung 1. D = Klemmbereich, L = Schraubenlänge.

Bringen Sie die Schrauben an und drehen Sie diese fest.

## **4 Bedienung**

#### **Öffnen:**

Drehen Sie die Griffe einige Drehungen los (nach links), kippen Sie die Griffe zur Seite und öffnen Sie das Fenster. Das Fenster bleibt durch das Klemmscharnier von selbst in jeder gewünschten Position offen stehen.

#### **Schließen:**

Drücken Sie das Fenster fest zu, kippen Sie die Griffe wieder an ihre Position und drehen Sie die Griffe wieder fest.

## **5 Wartung**

Reinigen Sie die anodisierten und pulverbeschichteten **Aluminiumprofile** regelmäßig: je nach Verschmutzungsrad 2 bis 4 Mal jährlich.

Verwenden Sie ausschließlich neutrale Reinigungsmittel und keine alkalischen, sauren und/oder schleifenden Mittel.

Schützen Sie die **Dichtungsgummis** mit Talkumpuder.

#### **Nachstellen der Scharniere:**

Stellen Sie die Scharniere neu ein, wenn das Fenster nach dem Öffnen nicht mehr in der gewünschten Position stehenbleibt.

A I -Bullaugen: Klappen Sie das Fenster vollständig auf und ziehen Sie die Schrauben so weit wie nötig fest. Siehe Abbildung 2, Seite 19.

A III -Bullaugen: Entfernen Sie die Kunststoffkappen von den Scharnieren und ziehen Sie die Schrauben (2 Stück pro Scharnier) so weit wie nötig fest. Siehe Abbildung 3, S. 19.

## **6 Technische Daten**

Rahmen, Außenrand : Aluminiumlegierung (AlMgSi 0,5)

Fenster : PMMA 10 mm

# 1 Introduction

Cette notice concerne les types de hublots Vetus suivants :

- |      |  |              |
|------|--|--------------|
| - PL | (PL711 ... PL751)  | A I          |
| - PM | (PM111 ... PM161, PM111F ... PM16F)<br>(PM113 ... PM163)     | A I<br>A III |
| - PW | (PW201 ... PW221, PW20F ... PW22F)<br>(PW203 ... PW223)      | A I<br>A III |
| - PX | (PX45F ... PX47F, PXFF, PXFLF)<br>(PX45 ... PX47, PXF, PXFL) | A I<br>A III |
| - PZ | (PZ611 ... PZ671, PZ61F ... PZ67F)<br>(PZ613 ... PZ673)      | A I<br>A III |

Figures, voir pages 14, 15 et 16.

## 2 Sécurité

**Avertissement** : Maintenir les hublots fermés pendant la navigation.

## 3 Montage

N.B. : La plus haute catégorie de conception ainsi que le plus haut domaine d'application autorisés sont indiqués sur chaque hublot.

Lors du montage du hublot, veuillez tenir compte des indications suivantes :

- Un hublot doit s'ouvrir vers l'intérieur.
- Si le hublot est monté dans le domaine 1 sur des bateaux à voile ou à moteur selon une conception de catégorie A au B, aucun élément du hublot ne devra dépasser de la coque.
- Monter le hublot uniquement sur une **paroi absolument plate**! Si la paroi est incurvée, le capot ne sera pas étanche en position fermée !

### AVERTISSEMENT

La poussière libérée par le traitement du polyester renforcé fibre de verre est nocive pour les poumons et les yeux. On portera donc toujours un masque antipoussière et des lunettes de protection. Bien aérer le local de travail.

Le hublot peut être monté dans une paroi ayant une épaisseur de 2 mm au minimum et de 25 mm au maximum.



Dessiner l'ouverture à réaliser à l'aide du cadre de hublot, dimensions principales voir page 14, 15, 16, 17, 18.

Découper l'ouverture avec une scie pour les constructions en polyester, aluminium ou bois, ou au chalumeau pour les constructions en acier.

Ebarber soigneusement l'ouverture et briser les bords.

Ces hublots ont un profilé de serrage; il n'est PAS nécessaire de faire des trous de fixation dans la paroi du bateau.

Déposer un cordon de mastic pour assurer une bonne étanchéité, voir figure 1, page 19.

Positionner le hublot dans l'ouverture.

#### Vis d'assemblage :

Utiliser des vis M4 selon DIN965 (ISO7046) of DIN966 (ISO7047). Choisir une longueur de vis en fonction de l'épaisseur de la paroi, voir tableau figure 1. D = portée de serrage, L = longueur de vis.

Monter les vis et bien les serrer.

## 4 Commande

#### Ouverture :

Tourner les poignées d'un tour (vers la gauche), faire basculer les poignées et ouvrir le hublot.

Le hublot reste ouvert dans n'importe quelle position désirée grâce à la charnière à système de blocage.

#### Fermeture :

Fermer la fenêtre, remettre les poignées dans leur position et les resserrer.

## 5 Entretien

Nettoyer régulièrement les **profilés en aluminium** anodisé ou revêtu par poudrage, 2 à 4 fois par an selon le degré de saleté.

Utiliser uniquement des produits de nettoyage neutres, non abrasifs. Ne PAS utiliser de produits alcalins, acides et/ou abrasifs.

Protéger les **caoutchoucs d'étanchéité** avec du talc.

#### Réglage postérieur des charnières:

Régler les charnières si le hublot ne reste pas ouvert.

Hublots A I : Ouvrir le hublot complètement et visser les vis autant que nécessaire, voir figure 2, page 19.

Hublots A III : Retirer les caches en plastique des charnières et visser les vis (2 par charnière) autant que nécessaire, voir figure 3, page 19.

## 6 Fiche technique

Cadre, contre-bord : Aluminium (AlMgSi0.5)

Fenêtre : PMMA 10 mm

# 1 Introducción

El presente manual sirve para las portillas Vetus, tipo:

- PL	(PL711 ... PL751)	A I
- PM	(PM111 ... PM161, PM111F ... PM16F) (PM113 ... PM163)	A I A III
- PW	(PW201 ... PW221, PW20F ... PW22F) (PW203 ... PW223)	A I A III
- PX	(PX45F ... PX47F, PXFF, PXFLF) (PX45 ... PX47, PXF, PXFL)	A I A III
- PZ	(PZ611 ... PZ671, PZ61F ... PZ67F) (PZ613 ... PZ673)	A I A III

Para dibujos verse páginas 14, 15 y 16.

## 2 Seguridad

**Advertencia:** Procure que las portillas estén cerradas durante la navegación del barco.

## 3 Montaje

N.B.: En cada portilla se indica la máxima categoría de diseño admitida, así como la máxima área de aplicación admitida.

Al montar la portilla téngase en cuenta lo siguiente:

- Una portilla debe abrir hacia dentro.
- En caso de aplicación en la zona 1 de motonaves o veleros según categoría de diseño A o B, ninguna parte de la portilla debe sobresalir del casco.
- ¡Monte la portilla en una **pared completamente plana!** En una pared curvada, la portilla, en posición cerrada, ¡no está a prueba de agua!

### ADVERTENCIA

El polvo que se desprende al tratar poliéster reforzado con fibra de vidrio es perjudicial para los pulmones y ojos. Por lo tanto, siempre tápese la boca y póngase gafas de protección durante el trabajo. Ventile bien el espacio.

La portilla puede empotrarse en una pared de 2 mm de espesor como mínimo y de 25 mm como máximo.

Marque el hueco a serrar, con la ayuda del bastidor de la portilla; para dimensiones principales, verse pág. 14, 15, 16, 17, 18.

Haga el hueco en la estructura, serrándolo en caso de poliéster, aluminio o madera- o cortándolo con soplete - en caso de acero-.

Desbarbe el hueco y corte los bordes.

Estas portillas van provistas de un perfil autosujeción; NO hace falta taladrar agujeros de fijación en la pared del barco.

Aplique una oruga de pegamento para conseguir un buen cierre, verse dibujo 1, página 19.

Coloque la portilla en el hueco.

#### **Tornillos de fijación:**

Use tornillos M4, conforme a DIN965 (ISO7046) of DIN966 (ISO7047). Elija un largo de tornillo dependientemente del espesor de la pared; verse la tabla al lado del dibujo 1.

D = alcance de sujeción, L = largo de tornillo.

Introduzca los tornillos y apriételos bien.

## **4 Operación**

#### **Para abrir:**

Aflojar los fijadores girándolos a la izquierda, inclinarlos para que no obstruyan en paso y abrir la ventana. La bisagra de sujeción mantendrá la ventana abierta en el ángulo deseado.

#### **Para cerrar:**

Empuje la ventana hasta cerrarla, incline los fijadores y gírelos hasta cerrar.

## **5 Mantenimiento**

Limpie a intervalos regulares los **perfiles de aluminio** anodizados o los perfiles con revestimiento de polvo; 2 a 4 veces al año, dependientemente del grado de suciedad.

Sólo use detergentes neutrales, no abrasivos. NO use sustancias alcálicas, ácidas y/o abrasivas.

Proteja las **gomas de estanqueidad** con polvos de talco.

#### **Reajuste de las bisagras:**

Reajuste las bisagras cuando la tapa no permanezca abierta.

A I Portillos: Abra completamente la ventana y gire los tornillos todo lo necesario, verse dibujo 2, página 19.

A III Portillos: Retire las cubiertas de plástico de los tornillos y apriételos (2 por bisagra) todo lo necesario, verse dibujo 3, página 19.

## **6 Datos técnicos**

Bastidor, contraborde : Aluminio (AlMgSi0.5)

Ventana : PMMA 10 mm

# 1 Introduzione

Il presente manuale si applica ai seguenti tipi di oblò Vetus:

- PL	(PL711 ... PL751)	A I
- PM	(PM111 ... PM161, PM111F ... PM16F) (PM113 ... PM163)	A I A III
- PW	(PW201 ... PW221, PW20F ... PW22F) (PW203 ... PW223)	A I A III
- PX	(PX45F ... PX47F, PXFF, PXFLF) (PX45 ... PX47, PXF, PXFL)	A I A III
- PZ	(PZ611 ... PZ671, PZ61F ... PZ67F) (PZ613 ... PZ673)	A I A III

Per i disegni vedi pag. 14, 15 e 16.

## 2 Sicurezza

**Attenzione:** Tenere chiusi gli oblò durante la navigazione.

## 3 Montaggio

N.B.: Su ogni oblò è riportata la massima categoria e il massimo campo di applicazione ammessi. Al momento di montare l'oblò tenere presente quanto segue:

- Ogni oblò si deve aprire verso l'interno.
- Se applicato nel campo 1 su imbarcazioni a vela o a motore in base alla categoria A o B, nessuna componente dell'oblò può sporgere dalla carena.
- Montare l'oblò su una **parete del tutto dritta**. Se la parete è curva, l'oblò da chiuso non sarà impermeabile.

### ATTENZIONE

La polvere liberata dalla lavorazione del poliestere rinforzato con fibra di vetro è tossica per i polmoni e gli occhi. Durante queste operazioni indossare sempre la mascherina e gli occhiali protettivi. Ventilare bene l'ambiente.

L'oblò si può montare in una parete dallo spessore un minimo di 2 mm e massimo di 25 mm. Utilizzando il telaio dell'oblò demarcare il punto in cui praticare il foro, per le dimensioni principali vedi pagina 14, 15, 16, 17, 18.

Praticare il foro nella struttura segnando - se la struttura è di poliestere, di alluminio o di legno, e con ossitaglio alla fiamma se invece è di acciaio.

Ripulire bene il foro ed eliminare gli spigoli.

Questi oblò hanno un profilo dotato di fermo; NON sono necessari fori di fissaggio nella parete dell'imbarcazione.

Applicare una sostanza sigillante per garantire una buona impermeabilizzazione, vedi disegno 1, pag. 19.

Collocare l'oblò nel foro.

#### Viti di fissaggio:

Utilizzare viti di M4 in base a (ISO7046) of DIN966 (ISO7047). Scegliere la lunghezza delle viti a seconda dello spessore della parete, vedi la tabella al disegno 1. D = portata del fermo, L = lunghezza della vite.

Montare le viti e avvitarle fermamente.

## 4 Funzionamento

#### Apertura:

SVITATE le maniglie di alcuni giri (verso sinistra), ribaltate le maniglie ed aprite l'oblò. Grazie alla cerniera con sistema di blocco, l'oblò rimane aperto in qualunque posizione desiderata.

#### Chiusura:

CHIUDETE l'oblò, rimettete in posizione le maniglie ed avvitatele.

## 5 Manutenzione

Pulire regolarmente i **profili in alluminio** anodizzato o verniciato; a seconda del livello di sporcizia 2-4 volte all'anno.

Utilizzare esclusivamente detergenti neutri. NON utilizzare prodotti alcalini, acidi e/o abrasivi.

Proteggere i **gommini impermeabili** con borotalco.

#### Regolazione delle cerniere:

Regolate le cerniere qualora l'oblò non dovesse rimanere in posizione aperta.

Oblò A I: aprite completamente l'oblò ed avvitate le viti quanto necessario, vedi disegno 2, pag. 19.

Oblò A III: rimuovete le protezioni in plastica dalle cerniere ed avvitate le viti (2 per ciascuna cerniera) quanto necessario, vedi disegno 3, pag. 19.

## 6 Dati tecnici

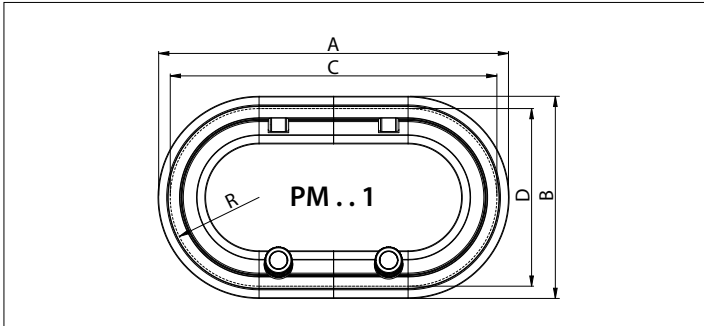
Telaio, bordo : Alluminio (AlMgSi0,5)

Finestrino : PMMA 10 mm

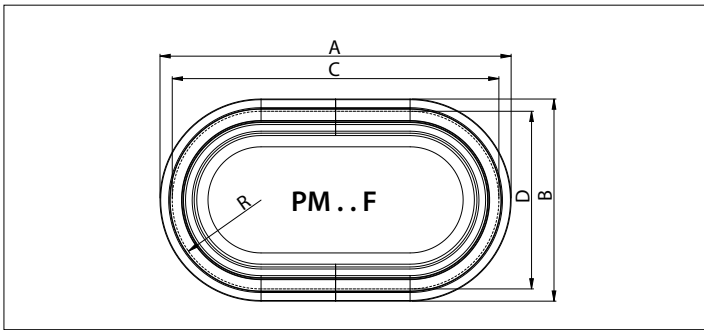
## Hoofdafmetingen

## Principal dimensions

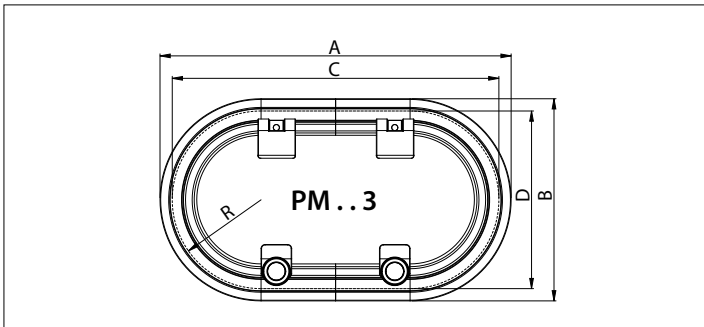
## Hauptabmessungen



De bij de streeplijnen aangegeven afmetingen zijn de inbouwmaten.



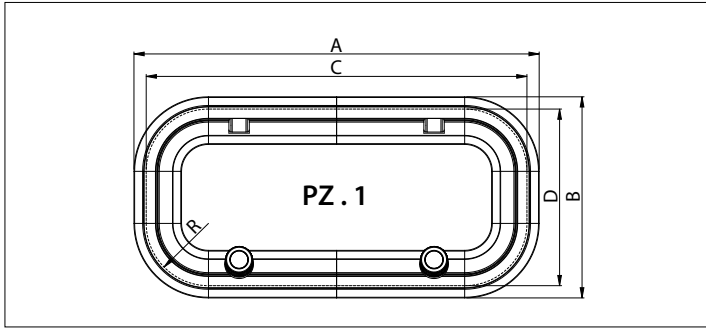
The measurements indicated by a dotted line are the building-in sizes.



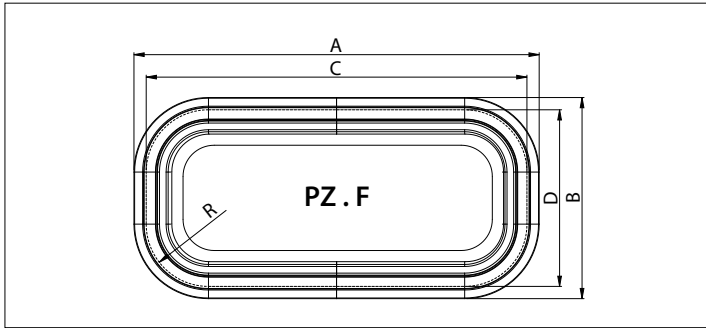
Die bei den gestrichelten Linien angegebenen Maßangaben sind die Einbaumaße.

Type	A	B	C	D	R
PM111 PM11F PM113	244 9 5/8"	146 5 3/4"	220 8 11/16"	122 4 13/16"	61 2 3/8"
PM121 PM12F PM123	294 11 9/16"	172 6 3/4"	270 10 5/8"	148 5 13/16"	74 2 15/16"
PM131 PM13F PM133	344 13 9/16"	198 7 13/16"	320 12 5/8"	174 6 7/8"	87 3 7/16"
PM141 PM14F PM143	362 14 1/4"	146 5 3/4"	338 13 5/16"	122 4 13/16"	61 2 3/8"
PM151 PM15F PM153	386 15 3/16"	216 8 1/2"	362 14 1/4"	192 7 9/16"	96 3 3/4"
PM161 PM16F PM163	399 15 11/16"	199 7 13/16"	375 14 3/4"	175 6 7/8"	87 3 7/16"

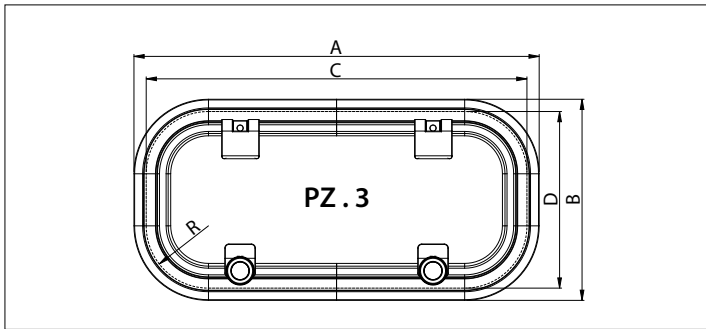
# Dimensions principales   Dimensiones principales   Dimensioni principali



Les dimensions indiquées pour les lignes pointillées sont les cotes de montage.



Las dimensiones indicadas por línea interrumpida son las dimensiones de empotramiento.



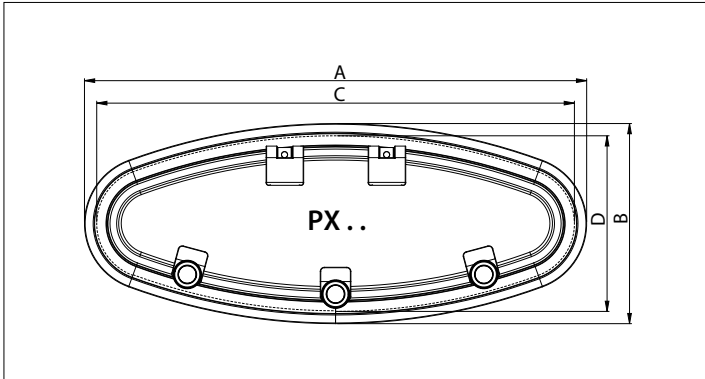
Le misure indicate vicino alle linee tratteggiate sono le misure di montaggio.

Type	A	B	C	D	R
PZ611 PZ61F PZ613	301 11 7/8"	164 6 7/16"	277 10 7/8"	140 5 1/2"	54 2 1/8"
PZ621 PZ62F PZ623	368 14 1/2"	179 7 1/16"	344 13 9/16"	155 6 1/8"	61 2 3/8"
PZ631 PZ63F PZ633	622 24 1/2"	197 7 3/4"	598 23 9/16"	173 6 13/16"	61 2 3/8"
PZ641 PZ64F PZ643	397 15 5/8"	197 7 3/4"	373 14 11/16"	173 6 13/16"	61 2 3/8"
PZ651 PZ65F PZ653	399 15 11/16"	190 7 1/2"	375 14 3/4"	166 6 9/16"	54 2 1/8"
PZ661 PZ66F PZ663	399 15 11/16"	234 9 3/16"	375 14 3/4"	210 8 1/4"	54 2 1/8"
PZ671 PZ67F PZ673	451 17 3/4"	274 10 13/16"	427 16 13/16"	250 9 13/16"	54 2 1/8"

## Hoofdafmetingen

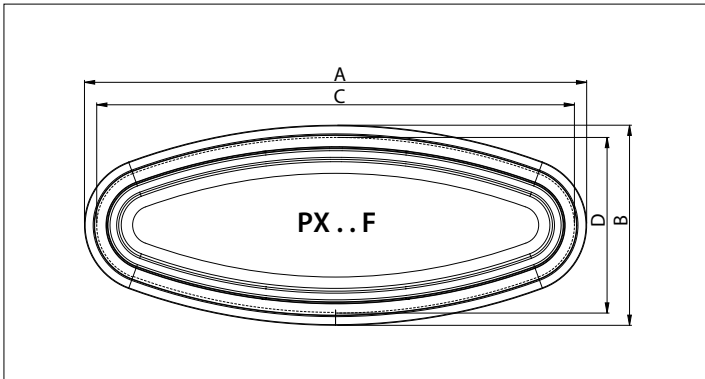
## Principal dimensions

## Hauptabmessungen



De bij de streeplijnen aangegeven afmetingen zijn de inbouwmaten.

The measurements indicated by a dotted line are the building-in sizes.

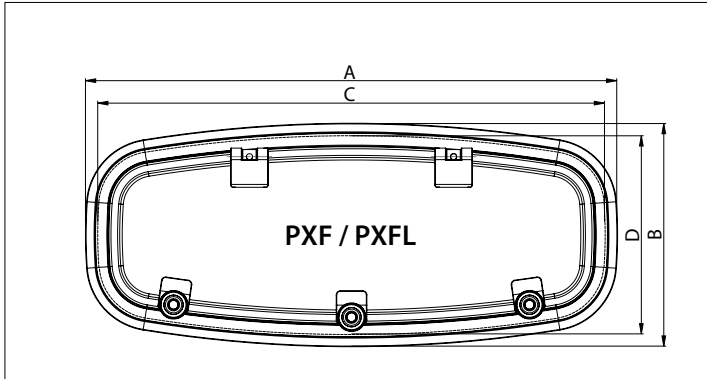


Die bei den gestrichelten Linien angegebenen Maßangaben sind die Einbaumaße.

Type		A		B		C		D	
PX45	PX45F	441	17 3/8"	192	7 9/16"	417	16 7/16"	168	6 5/8"
PX46	PX46F	492	19 3/8"	205	8 1/16"	468	18 7/16"	181	7 1/8"
PX47	PX47F	544	21 7/16"	224	8 13/16"	520	20 1/2"	200	7 7/8"

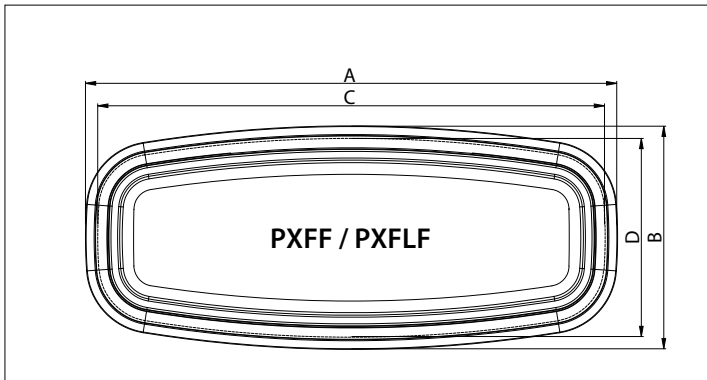


**Dimensions principales    Dimensiones principales    Dimensioni principali**



Les dimensions indiquées pour les lignes pointillées sont les cotes de montage.

Las dimensiones indicadas por línea interrumpida son las dimensiones de empotramiento.



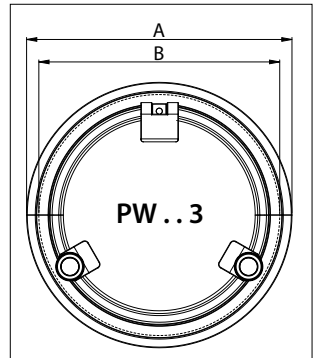
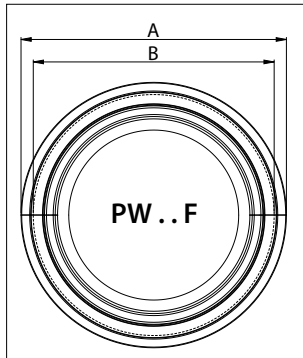
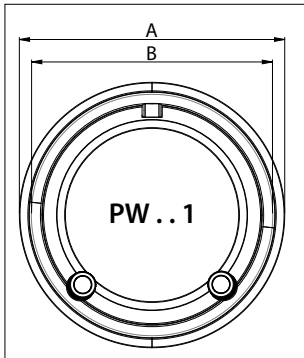
Le misure indicate vicino alle linee tratteggiate sono le misure di montaggio.

Type		A		B		C		D	
PXF	PXFF	515	20 1/4"	212	8 3/8"	456	17 15/16"	215	8 7/16"
PXFL	PXFLF	521	20 1/2"	219	8 5/8"	497	19 9/16"	195	7 11/16"

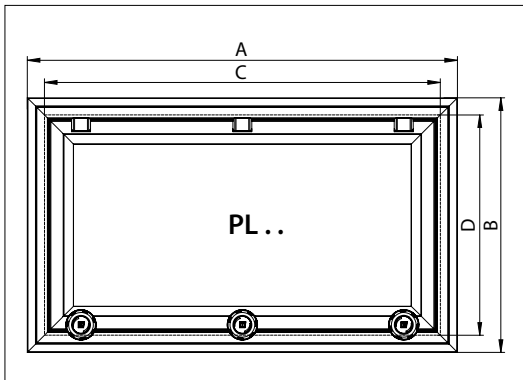
**Hoofdafmetingen**  
**Dimensions principales**

**Principal dimensions**  
**Dimensiones principales**

**Hauptabmessungen**  
**Dimensioni principali**



Type			A		B	
PW201	PW20F	PW203	198	7 13/16"	174	6 7/8"
PW211	PW21F	PW213	220	8 11/16"	196	7 11/16"
PW221	PW22F	PW223	260	10 1/4"	236	9 5/16"



De bij de streeplijnen aangegeven afmetingen zijn de inbouwmaten.

The measurements indicated by a dotted line are the building-in sizes.

Die bei den gestrichelten Linien angegebenen Maßangaben sind die Einbaumaße.

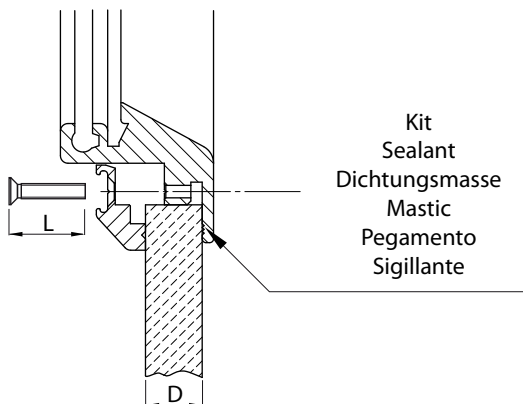
Les dimensions indiquées pour les lignes pointillées sont les cotes de montage.

Las dimensiones indicadas por línea interrumpida son las dimensiones de empotramiento.

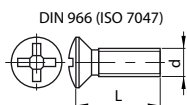
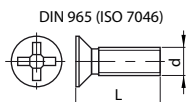
Le misure indicate vicino alle linee tratteggiate sono le misure di montaggio.

Type	A		B		C		D	
PL711	339	13 11/32"	192	7 9/16	303	11 15/16	156	6 1/8
PL721	383	15 5/64"	207	8 5/32	347	13 11/16	171	6 3/4
PL731	465	18 5/16"	207	8 5/32	429	16 7/8	171	6 3/4
PL741	662	26 1/16"	207	8 5/32	626	24 11/16	171	6 3/4
PL751	465	18 5/16"	280	11 1/32	429	16 7/8	244	9 5/8

1

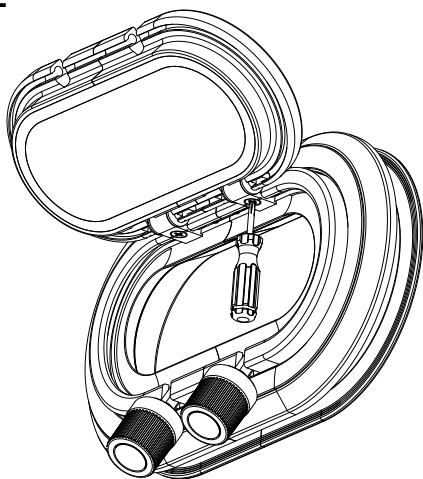


Kit  
Sealant  
Dichtungsmasse  
Mastic  
Pegamento  
Sigillante



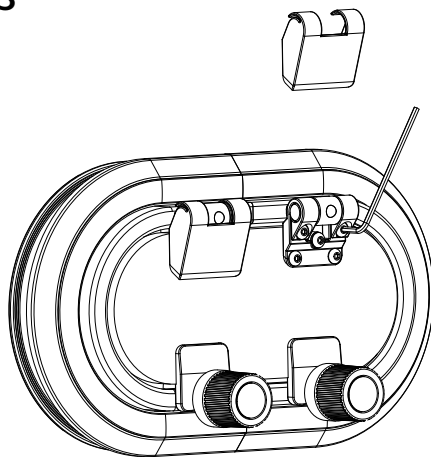
		D		d x L
	min.		max.	
2	(5/64")	6	(1/4")	M4 x 10
6	(1/4")	10	(3/8")	M4 x 14
10	(3/8")	16	(5/8")	M4 x 20
16	(5/8")	21	(13/16")	M4 x 25
21	(13/16")	25	(1")	M4 x 30

2



A I

3



A III

**VETUS b.v.**

FOKKERSTRAAT 571 - 3125 BD SCHIEDAM - HOLLAND

TEL.: +31 0(0)88 4884700 - sales@vetus.nl - www.vetus.com

Printed in the Netherlands

070204.03 2018-11