

VETUS[®]

Installatieinstructies en Gebruikershandleiding	3
Installation instructions and Owners Manual	6
Einbauanleitung und Betriebsanleitung	9
Instructions d'installation et Manuel d'utilisation	12
Instrucciones de instalación y Manual de operación	15
Istruzioni per il montaggio e Manuale per l'uso	18

Vaste vuilwatertanks voor grijswater en voor zwartwater

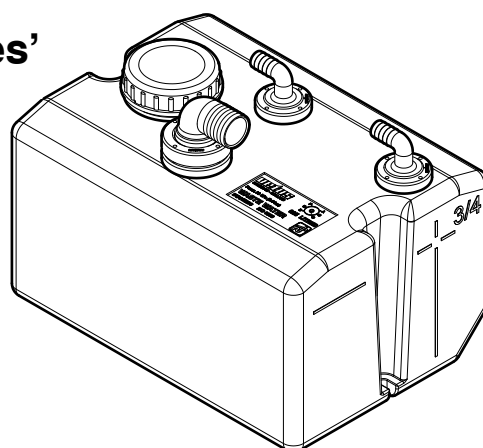
Rigid waste water tanks for grey water and for black water

Feste Schmutzwassertanks und Fäkalientanks

Réservoirs fixes pour eaux usées 'grises' et 'noires'

Tanques rígidos de aguas sucias para aguas grises y aguas negras

Serbatoi rigidi per acque grigie e nere



BTANK25C



25 l

Inhoud

Inleiding	3
Gebruik	3
Installatie	4
Winterklaar maken	5
Onderhoud	5
Technische gegevens	5
Hoofdafmetingen	21
\Installatievoorbeelden	22

Table des matières

Introduction	12
Utilisation	12
Installation	13
Pendant l'hiver	14
Entretien	14
Fiche technique	14
Dimensions principales	21
Exemples d'installation	22

Contents

Introduction	6
Use	6
Installation	7
Preparation for winter	8
Maintenance	8
Technical Data	8
Principal dimensions	21
Installation examples	22

Contenido

Introducción	15
Uso	15
Instalación	16
Preparación para el invierno	17
Mantenimiento	17
Especificaciones técnicas	17
Dimensiones principales	21
Ejemplos de instalación	22

Inhalt

Einleitung	9
Gebrauch	9
Installation	10
Im Winterlager	11
Wartung	11
Technische Daten	11
Hauptabmessungen	21
Installationsbeispiele	22

Indice

Introduzione	18
Uso	18
Installazione	19
Preparare per l'inverno	20
Manutenzione	20
Dati tecnici	20
Dimensioni principali	21
Esempi di installazione	22

Inleiding

Deze handleiding geldt voor de Vetus vaste kunststof vuilwater-tanks voor **grijswater** en voor **zwartwater**.

Deze tanks zijn gemaakt van lagedruk polyetheen en hebben daardoor de volgende eigenschappen: ze zijn algenwerend, er vormt zich nauwelijks condens, het materiaal isoleert, het oppervlak is zeer glad, de kunststof is onverwoestbaar en zeer milieuvriendelijk en er treedt geen elektrolyse op.

Grijswatertank

Een **grijswatertank** dient alleen voor de opvang van water uit gootsteen, douche, wasbak, airconditioning e.d.; niet voor toiletafval.

De inhoud van een vuilwatertank kan nooit te groot zijn.

Stem de inhoud af op beschikbare hoeveelheid zoetwater, de inhoud van de watertank(s).

Voorzie de gootsteen, douche, wasbak e.d. van een afvoer met een zeef, zodat grof afval zoals haren e.d. zo min mogelijk in de grijswatertank terecht komen.

Zwartwatertank

Een **zwartwatertank** dient uitsluitend voor de tijdelijke opvang van toiletafval.

Een zwartwatertank dient te worden ingebouwd volgens de Richtlijn Pleziervaartuigen (RCD), norm ISO 8099.

De inhoud van een vuilwatertank kan nooit te groot zijn.

De inhoud dient te worden afgestemd op de hoeveelheid spoelwater (buitenwater) van het toilet, reken op 7 tot 14 liter zwartwater per persoon per dag.

Gebruik uitsluitend in water oplosbaar toilet papier om onnodige verstoppingen te voorkomen. N.B. Verbandmiddelen in toilet en zwartwatertank leiden onherroepelijk tot verstoppingen!

Het verhelpen van verstoppingen is een vervelend karwei; zorg er voor een paar rubberen werkhandschoenen of chirogen handschoenen aan boord te hebben.

Stank

Grijswatertank

In iedere grijswatertank worden onaangename geuren geproduceerd. Voorzie de gootsteen, douche, wasbak e.d. van een siphon (stankafsluiter) en een plug.

Zwartwatertank

In iedere zwartwatertank worden door de faecaliën onaangename geuren geproduceerd. Door gebruik van zoutwater om het toilet te spoelen neemt de stankvorming nog toe. De in het zoute water aanwezige alg produceert n.l. ook onaangename geuren.

Eventueel kunnen aan een vuilwatertank speciale middelen worden toegevoegd om de stank te verminderen, z.g. tankdeodorants. Een eenvoudig middel om de stank te verminderen is soda, dat zowel reinigt als ontsmet.

Lekkende slangen, slangfittingen, tanks, tankdeksel e.d. kunnen ook voor stankoverlast zorgen. Voor dus een regelmatige controle uit van het volledige systeem.

Voor afmetingen zie tekeningen op blz. 21. Voor alle afmetingen van de tanks gelden toleranties van + of - 2% !

Gebruik

Ledigen

Leeg de tank altijd in overeenstemming met de geldende milieuvorschriften.

Er zijn gebieden waar niet direct in het buitenwater geloosd mag worden

Naarmate het verontreinigde water zich langer in de tank bevindt zal het risico van stankoverlast toenemen. Laat een vuilwatertank daarom niet onnodig lang gevuld, maar leeg de tank één keer per dag, of telkens als het mogelijk is.

Leegpompen van de tank:

Op de dekdop wordt een, op de wal staand, zogenaamd 'pump-out' systeem aangesloten. Deze zuigt de tank leeg.

Indien de tank wordt leeggepompt door een pomp met een hoge capaciteit bestaat het gevaar dat de tank door de onderdruk die ontstaat inklappt. Dit probleem treedt in het bijzonder op bij de z.g. 'pump-out systemen'. Om dit 'inklappen' te voorkomen kan een van de volgende maatregelen worden genomen:

- Open het inspectiedeksel op de tank.
- Open een speciaal voor dit doel op de tank geïnstalleerde afsluiter.
- Installeer een automatisch werkende snuffelklep.

Legen van de tank tijdens het varen:

- Open de afsluiter tijdens het varen. Zorg er voor dat de huid-doorvoer zich op dat moment onder de waterlijn bevindt (zeilboten op één oor)
- Zorg voor een redelijke vaarsnelheid om stankoverlast te voorkomen.
- Sluit de afsluiter na het ledigen.

Tijdens uw afwezigheid

Wanneer er langdurig geen gebruik wordt gemaakt van wasbakken, douchebakken e.d. kan het water in de siphon's, welke als stankafsluiter in de afvoerleidingen zijn geplaatst, verdampen. Dit leidt tot stankoverlast. Plaats daarom in alle afvoeren pluggen wanneer het schip voor langere tijd onbemand is.

Reinig en ontsmet de tank en de leidingen tenminste eenmaal per jaar bij voorkeur aan het einde van het vaarseizoen.

Reinigen

Grijswatertank

Reinig de binnenzijde van de tank met water en een goed ontvetend huishoudreinigingsmiddel; gebruik bij een vaste tank een borstel of een spons. Spoel de tank met schoon leidingwater.

Zwartwatertank

Reinig de binnenzijde van de tank met water en een goed toiletreinigingsmiddel, pas schoonmaakazijn toe indien er kalkaanslag aanwezig is; gebruik bij een vaste tank een borstel of een spons. Spoel de tank met schoon leidingwater.

Ontsmetten

Ontsmet de tank door deze te vullen met een oplossing van bleekwater in water (1 : 1000). Laat dit ontsmettende mengsel door het afvalwatersysteem circuleren. Verwijder de oplossing en spoel de tank met schoon leidingwater.

Installatie

Algemeen

Houdt bij het kiezen van een plaats van de tank en een plaats voor de dekdop met het volgende rekening:

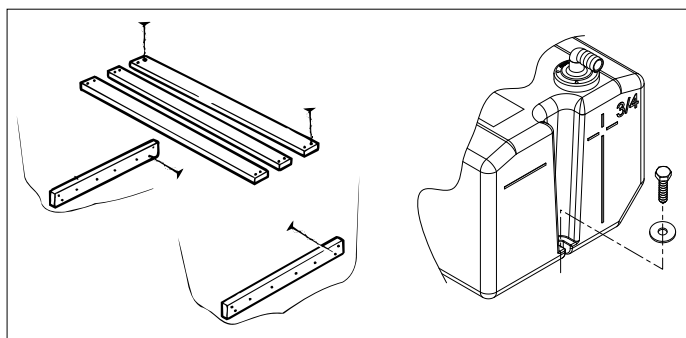
- De afzuigslang moet zo kort mogelijk zijn, moet continu van de dekdop naar de tank aflopen en zo recht mogelijk zijn.
- De ruimte waarin de tank geplaatst is, dient voldoende geventileerd te worden.

Opstelling

Plaats de tank zo dicht mogelijk bij het toilet zodat voorkomen wordt dat, als het schip op één oor ligt, verontreinigd water uit de vuilwatertank terug kan stromen naar het toilet.

Stel de tank zodanig op dat deze goed toegankelijk is voor inspectie.

Zorg ook voor **voldoende vrije ruimte** aan de bovenzijde van de tank in verband met de slangaansluitingen, deze moeten tijdens de montage goed toegankelijk zijn. Voor ventilatie dient de tank rondom ca. 1 cm vrij te blijven van schotten of andere tanks.

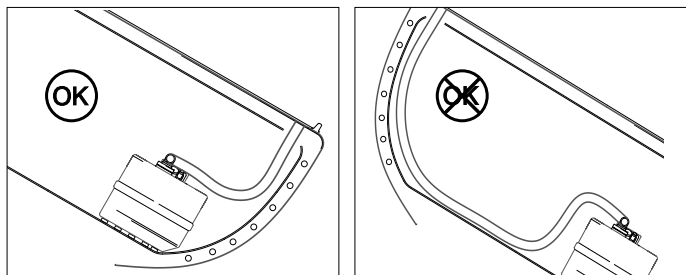


Zorg voor een voldoende stevige fundatie om de tank op te stellen en goed vast te kunnen zetten.

De afmetingen van een tank nemen in geringe mate toe als deze gevuld is.

Houd hiermee rekening bij het vastzetten van de tank. Zet de tank vast met de meegeleverde RVS ringen.

Montage in zeilschepen



Houd rekening bij het monteren, dat de vulslang te allen tijde aan dezelfde boordzijde gemonteerd dient te worden als de tank.

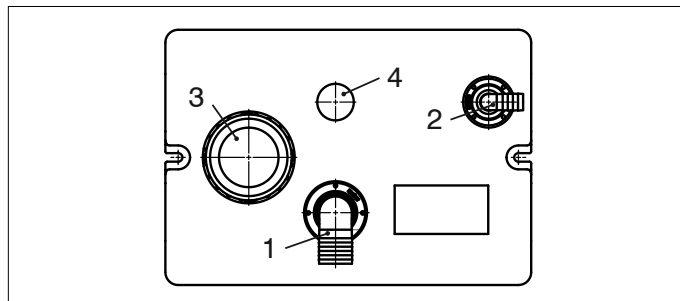
Dit voorkomt een mogelijk een te grote overdruk bij varen onder helling.

Fittingen

Aan de bovenzijde van de tank zijn de volgende fittingen reeds gemonteerd:

- Fitting 38 mm met afzuigbuis (afzuiging) (1)
- Fitting 19 mm (ontluchting) (2)
- (3) = Inspectiedeksel

Voor de toeloop is aan de bovenzijde 1 gat van \varnothing 43 mm aangebracht (4).



Breng eventueel extra gaten aan voor extra fittingen (\varnothing 43 mm) indien meerdere toeloopaansluitingen nodig zijn.

Kies de plaats van de fittingen zodanig dat voorkomen wordt dat, als het schip op één oor ligt, verontreinigd water uit de vuilwatertank terug kan stromen naar het toilet, of naar buiten kan stromen via de tankontluchting.

Indien gewenst; draai de moer los met de meegeleverde sleutel om de fittingen in de juiste richting te kunnen plaatsen. Draai de moer hierna weer goed vast.

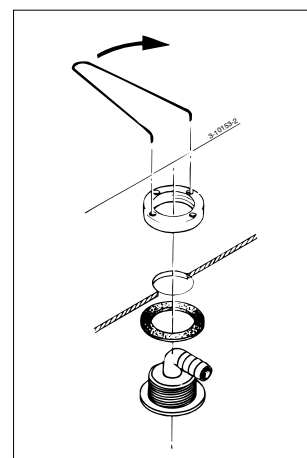
Verwijder zaagsel en boorsel uit de tank.

De fitting (of fittingen) voor de toeloop dient (dienen) apart te worden aangeschaft afhankelijk van de gewenste slang-aansluiting (resp. 19 mm, 25 mm of 38 mm).

Fittingen monteren

Monteer de fittingen met de meegeleverde pakkingringen. Zet de moeren vast met de sleutel, nooit met een waterpomptang. Draai de moeren niet te vast aan.

Controleer na 2 dagen of de moeren nog goed vastzitten; draai de moeren vaster aan indien noodzakelijk. Herhaal dit nogmaals na 4 dagen.



Om verstoppingen, in het bijzonder door haren en grof vuil, te voorkomen dienen alle fittingen, inwendig, goed braamvrij te zijn, de plaatselijke vernauwingen tot een minimum beperkt te blijven en de overgangen naar een andere diameter plaats te vinden middels conische verlopen of grote radii.

Aansluiten van de tank

- Sluit de tank aan met een goede kwaliteit gewapende slang. Vermijd scherpe knikken en zakken in de slang.
- Beugel de slang op niet te grote, regelmatige, afstanden. In z.g. 'zakken' in de slang zal zich bezinksel ophopen wat na enige tijd verstoppingen geeft.

De gewapende slang moet een zogenaamde (geurdichte) vuilwaterslang zijn en tenminste bestand zijn tegen een geringe over- en onderdruk 0,3 bar (0,3 kgf/cm²).

Vetus levert een voor vuilwater geschikte slang.

Art.code: WWHOSE19 (inw. ø 19 mm),
 WWHOSE25 (inw. ø 25 mm),
 WWHOSE38 (inw. ø 38 mm).

Speciaal voor **zwartwatertanks**, geurdichte vuilwaterslang:

Art.code: SAHOSE19 (inw. ø 19 mm),
 SAHOSE25 (inw. ø 25 mm),
 SAHOSE38 (inw. ø 38 mm).

- Monteer elke slangverbinding met een goede roestvaststalen slangklem.
- **Installeer de pomp '10' en de huiddoorvoer met de afsluiter '12'.**
- **Installeer de afzuigslang(en) '17' (ø 38 mm)** zodanig dat zowel de tank, de pomp als de dekdop e.d. niet mechanisch worden belast.
- **Monteer de ontluuchtingsnippel '14'**, zo hoog mogelijk, boven het niveau van de bovenzijde van de tank. Kies een zodanige plaats voor de ontluuchtingsnippel dat regen- of buitenwater niet zal binnendringen.
- Plaats eventueel een geurfilter '15' tussen ontluuchtingsleiding en ontluuchtingsnippel.
- **Monteer de ontluuchtingsleiding '18'**, inwendige diameter 19 mm, tussen de ontluuchtingsnippel en de tank. De ontluuchtingsleiding dient, vanaf de tank gezien, voortdurend in hoogte oplopend te worden gemonteerd.

Afvoerpomp

Een niet-zelfaanzuigende vuilwaterpomp moet lager dan, of op gelijke hoogte met, de onderzijde van de tank worden opgesteld.

Een zelfaanzuigende vuilwaterpomp mag op een willekeurige hoogte ten opzichte van de tank worden opgesteld.

Installeer een bochtbeluchter '11' in de afvoerleiding tussen pomp en huiddoorvoer indien de vuilwatertank onder de waterlijn is opgesteld en de huiddoorvoer zich ook onder de waterlijn bevindt.

Controle

Controleer na installatie het systeem op dichtheid. Afpersdruk 0,2 bar.

Winterklaar maken

De tank, leidingen, pompen e.d. dienen te allen tijde afgetapt te worden.

Breng nooit anti-vries in de tank of andere delen van het vuilwatersysteem om het tegen bevriezing te beschermen, anti-vries is zeer giftig!

Anti-vries op **propylene** basis kan wel worden gebruikt.

Reinig de tank volgens de reinigingsprocedure.

Onderhoud

Controleer regelmatig de ontluuchtingsnippel en reinig de zeef van de ontluuchtingsnippel indien noodzakelijk. Controleer regelmatig de slangen en slangverbindingen op mogelijke lekkage en monteer nieuwe slangen en/of slangklemmen indien noodzakelijk.

Controleer tevens de tank op beschadigingen ten gevolge van schavielen. Vervang een beschadigde tank onmiddellijk.

Voer aan het eind van het vaarseizoen de onder 'Gebruik' genoemde reinigings- en ontsmettingsprocedures uit.

Een sterk met alg verontreinigde tank en installatie kan worden gereinigd door de tank, de pomp en de leidingen met chloor door te spoelen.

Technische gegevens

Type	: BTANK25C
Inhoud	: 25 liter *)
Gewicht	: 4,0 kg*)
Wanddikte	: 7 mm ± 1,5 mm
Max. druk	: 30 kPa (0,3 bar)
Materiaal	: Polyetheen

*) Opgegeven zijn de nominale waarden voor inhoud en gewicht. Geringe afwijkingen zijn mogelijk.

Meegeleverde fittingen

voor afzuigslang (met afzuigbuis)	: ø 38 mm
voor ontluuchting	: ø 19 mm
voor afvoer	: ø 38 mm

Introduction

These instructions apply to the Vetus rigid plastic waste water tanks for **grey water** and **black water**.

These tanks are made from low pressure polythene and therefore have the following properties: they are algae resistant, hardly any condensation is formed, the material is insulating, the surface is very smooth, the plastic is indestructible and very environmentally-friendly and there are no electrolysis problems.

Grey water tank

A **grey water tank** should only be used for collecting water from the sink, shower, wash basin, air conditioning, etc..

The capacity of a waste water tank can never be too large.

Match the capacity to the amount of fresh water available; the capacity of the water tank(s).

Fit sink, shower, wash basin, etc. with a drain with sieve, so that coarse waste, such as hair etc., will be less likely to enter the grey water tank.

Black water tank

A **black water tank** is used only for temporary collecting toilet waste.

A black water tank should be installed in accordance with the Recreational Craft Directive (RCD), ISO 8099 Standard.

The capacity of a waste water tank can never be too great. The capacity should be calculated using the amount of flushing water (outside water) used by the toilet. Reckon on 7 to 14 litres (1.5 to 3 Imp. Gal., 1.9 to 3.8 US Gal.) of black water per person per day.

Use only water-soluble toilet paper to prevent unnecessary blockages. N.B: Sanitary towels and tampons in the toilet and black water tank will certainly cause blockages.

Clearing a blockage is an unpleasant job, make sure you have a pair of rubber gloves on board.

Smell

Grey water tank

Unpleasant odours will be produced in every grey water tank. Fit the sink, shower, wash basin, etc., with an S-bend (siphon or stink trap) and a plug.

Black water tank

Unpleasant smells caused by faeces will be produced in every blackwater tank. The use of sea water for flushing will increase the smell. The algae in sea water also produce unpleasant smells.

It is possible to add special additives to waste water tanks to reduce the smell, called tank deodorants. A simple way of reducing the smell is by using washing soda, which cleans and sterilizes.

Leaking hoses, hose fittings, tanks, tank covers, etc., can also cause a smell nuisance. So carry out a regular check of the whole system.

For dimensions, see drawing on page 21. Tolerances of +/- 2% apply to all tank dimensions!

Use

Emptying

Always empty the tank in accordance with environmental regulations.

There are some regions where direct discharges into the outside water are forbidden.

The longer waste water remains in the tank, the greater the risk of smell. SO do not leave a waste water tank full unnecessarily, but empty the tank on a daily basis, or whenever it is possible.

Emptying the tank:

A 'pump-out' system on the jetty is connected to the tank cap. This will empty the tank out.

When the tank is pumped empty by a high capacity pump, there is a risk of the tank collapsing due to the under-pressure. This problem occurs especially with 'pump-out systems'. In order to prevent the tank collapsing, one of the following measures can be taken:

- Open the tank inspection cover.
- Open a valve specially fitted in the tank for this purpose.
- Install an automatic relief valve.

Emptying the tank while sailing:

- Open the valve while sailing. Make sure the hull outlet is below the waterline (sailing boats when heeling)
- Maintain a reasonable speed to prevent odour nuisance.
- Close the valve after emptying.

During your absence

When sinks, wash basins, showers, etc. are not used for a long time, the water in the S-bends, fitted as a smell trap in the drain pipes, will evaporate. This will lead to a smell nuisance. So put plugs in all drains when the ship is not manned for a long time.

Clean and sterilize the tank and pipes at least once a year, preferably at the end of the season.

Cleaning

Grey water tank

Clean the inside of the tank with water and a good degreasing household cleaner. Use a brush or sponge on a rigid tank. Rinse the tank with clean tap water.

Black water tank

Clean the inside of the tank with water and a good toilet cleaner, use household vinegar when there are scale deposits. Use a brush or sponge on a rigid tank. Rinse the tank with clean tap water.

Sterilizing

Sterilize the tank by filling with a solution of chlorine bleach in water (1 : 1000). Allow this solution to circulate through the waste water system. Remove the solution and rinse tank with clean tap water.

Installation

General

When choosing a place for the tank and for the deck filler cap, take the following into account:

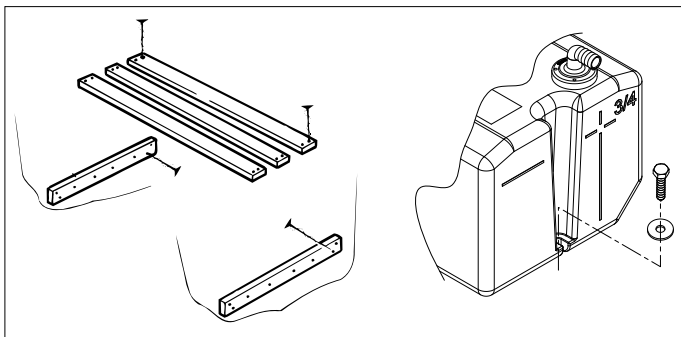
- The suction hose should be as short as possible, must go directly down to the tank and be as straight as possible.
- The space in which the tank is placed should be properly ventilated.

Position

Position the tank as close as possible to the toilet to avoid dirty water flowing back into the toilet from the tank when the boat heels.

Install the tank so that it is easily accessible for inspection.

Also ensure that there is **sufficient free space** over the top of the tank for the hose connections. These must be easily accessible during installation. The tank should be 1 cm (3/8") free all round from bulkheads or other tanks, to provide ventilation.

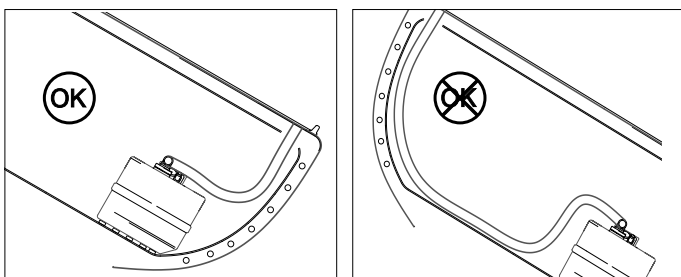


Ensure that there is a sufficiently solid foundation for placing and fixing the tank firmly.

The size of a tank increases slightly when it is full.

Take this into account when securing the tank. Attach the tank using the stainless steel rings supplied.

Fitting in sailing ships



When fitting remember that the filler hose must always be positioned on the same side of the ship as the tank.

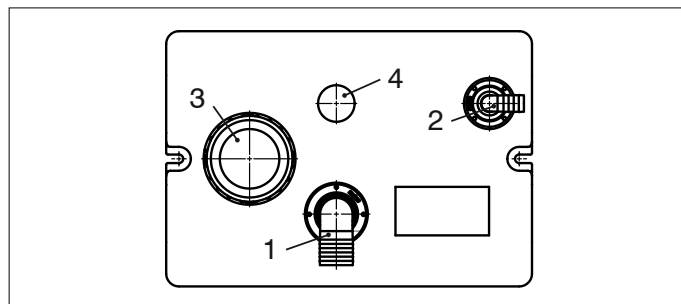
This prevents too high a pressure from possibly occurring in the tank when sailing at an angle.

Parts and inspection lid

The following parts are already pre-assembled on the top of the tank.

- Fitting 38 mm (1 1/2") with suction pipe (extraction)(1)
 - Fitting 19 mm (3/4") breather (ventilation) (2)
- (3) = Inspection lid

One \varnothing 43 mm (1 11/16") hole (4) for the supply has been drilled in the top.



If more supply connections are required drill extra holes (\varnothing 43 mm, 1 11/16" dia.) for the extra fittings.

Select the place for the fittings so that if the ship is sailing heeled over contaminated water from the waste water tank cannot flow back to the toilet or flow out of the tank through the tank vent pipe.

If necessary loosen the nut with the spanner supplied in order to turn the fittings to the required direction. Remember to tighten up the nut properly afterwards.

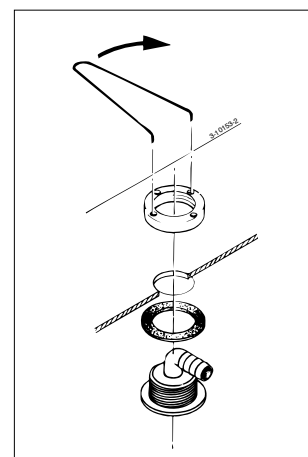
Remove any dust from drilling or cutting from the tank.

The fitting (or fittings) for the supply must be ordered separately to fit the particular hose connection size required (19 mm (3/4"), 25 mm (1") or 38 mm (1 1/2") resp.).

Assemble fittings

Assemble the fittings with the gasket rings supplied. Tighten the nuts using the wrench, never with water pump pliers. Do not tighten the nuts excessively.

After 2 days check that the connector nuts are still tight, tighten more securely if required. Repeat this after 4 days.



To prevent blockages caused by hairs and coarse waste in particular, all fittings should have burrs removed internally, local narrowing should be reduced to a minimum and any changes in pipe diameter should be done using conical adapters or large radii.

Tank connections

- Connect the tank with a good quality reinforced hose. Avoid sharp bends and kinks or sagging in the hose.
- Bracket the hose at not too far apart, regular points, to prevent the hose sagging. Deposits will collect in these sags, causing a blockage after time.

The reinforced hose should be an odour-proof waste water hose and resistant to a limited under- and over-pressure of 0.3 bar (0.3 kgf/cm², 4 psi).

Vetus supplies a hose suitable for waste water.

Article Code: WWHOSE19, 19 mm (3/4") internal diameter

WWHOSE25, 25 mm (1") internal diameter

WWHOSE38, 38 mm (1 1/2") internal diameter

Specially for **black water tanks**, odour-proof waste water hose:

Article Code: SAHOSE19, 19 mm (3/4") internal diameter

SAHOSE25, 25 mm (1") internal diameter

SAHOSE38, 38 mm (1 1/2") internal diameter

- Fit every hose connection with a good stainless steel hose clip.
- **Install pump '10' and hull outlet with valve '12'.**
- **Install the suction hose(s) '17' (ø 38 mm, 1 1/2" dia.)** such that neither the tank, pump or deck cap are subject to any mechanical loads.
- **Fit the air-relief nipple '14'** as high up as possible above the level of the top of the tank. Choose a place for the nipple where rain or other outside water cannot enter.
- If required, fit an odour filter '15' between the air-relief pipe and nipple.
- **Fit the air-relief pipe '18'**, internal diameter 19 mm (3/4") between the air-relief nipple and the tank. When viewed from the tank, the air-relief pipe should run straight upwards.

Discharge pump

A non-priming waste water pump must be fitted lower than, or at the same height as the underside of the tank.

A self-priming pump can be mounted at any height in relation to the tank.

Install an air vent '11' in the discharge pipe between pump and hull outlet when the waste water tank is below the water line and the hull outlet is also below the water line.

Check

Check the system for any leaks. Extraction pressure 0.2 bar (3 psi).

Preparation for winter

The tank, pipes, pump, etc., should always be drained.

Never add anti-freeze to the tank or other parts of the waste water system to protect against frost damage. Anti-freeze is very poisonous!

Propylene-based anti-freeze may be used.

Clean the tank according to the cleaning procedure.

Maintenance

Regularly check the air-relief nipple and clean its sieve if necessary. Regularly check the hoses and hose connections for possible leaks and fit new hoses and/or hose clips when necessary.

Also check the tank for damage caused by abrasion. Replace a damaged tank immediately.

At the end of the cruising season, carry out the cleaning and sterilizing procedures as described under 'Use'.

A tank and installation which is seriously polluted with algae can be cleaned by thoroughly rinsing out the tank, pump and pipes with chlorine.

Technical Data

Type	: BTANK25C
Capacity	: 25 litres*), 5.5 Imp. gal.*), 6.6 US gal.*)
Weight	: 4.0 kgs*), 8.8 lbs*)
Wall thickness	: 7 mm ± 1.5 mm (9/32" ± 1/16")
Max. Pressure	: 30 kPa (0.3 bar, 4 psi)
Material	: Polyethylene

*) Nominal values are given for capacity and weight. Slight deviations are possible.

Fittings supplied

for extraction hose (with extraction pipe)	: ø 38 mm (1 1/2")
for ventilation	: ø 19 mm (3/4")
for drainage	: ø 38 mm (1 1/2")

Einleitung

Diese Beschreibung und Einbauanleitung gilt für feste Vetus **Schmutzwassertanks** und **Fäkalientanks** aus Kunststoff.

Die Tanks sind aus Niederdruck-Polyethylen gefertigt und besitzen die folgenden Eigenschaften: Algen abwehrend, kaum Kondenswasserbildung, isolierendes Material, sehr glatte Oberfläche, unzerstörbarer Kunststoff, sehr umweltfreundlich, es findet keine Elektrolyse statt.

Schmutzwassertank

Ein **Schmutzwassertank** dient zum Auffangen von Abfallwasser aus Spüle, Dusche, Waschbecken, Klimaanlage und dergleichen, er dient nicht zum Auffangen von Toilettenabfall.

Das Fassungsvermögen des Schmutzwassertanks kann nicht groß genug sein. Passen Sie den Inhalt an die verfügbare Süßwassermenge, also an den Inhalt des/der Trinkwassertanks an. Versehen Sie Spülbecken, Dusche, Waschbecken usw. mit Sieben, damit grober Abfall, Haare usw. möglichst nicht in den Schmutzwassertank gelangen.

Fäkalientank

Der **Fäkalientank** dient ausschließlich zum zeitweiligen Auffangen des Toilettenabfalls.

Ein Fäkalientank muß gemäß der Richtlinie für Sportboote (RCD), Norm ISO 8099, eingebaut werden.

Das Fassungsvermögen des Fäkalientanks kann nicht groß genug sein. Passen Sie den Inhalt an die Spülwassermenge (Außenwasser) der Toilette an; rechnen Sie mit 7 bis 14 l Fäkalienwasser pro Person pro Tag. Verwenden Sie ausschließlich wasserlösliches Toilettenpapier, um unnötige Verstopfungen zu vermeiden. Anmerkung: Verbandmaterial in der Toilette und im Fäkalientank führen unweigerlich zum Verstopfen!

Das Beseitigen von Verstopfungen ist eine unangenehme Arbeit. Halten Sie für solche Fälle Arbeitshandschuhe aus Gummi oder Chirurghandschuhe bereit.

Geruch

Schmutzwassertank

In jedem Schmutzwassertank entstehen unangenehme Gerüche. Statten Sie Spülbecken, Dusche, Waschbecken usw. mit Geruchsverschlüssen und Verschlusstopfen aus.

Fäkalientank

In jedem Fäkalientank werden durch die Fäkalien unangenehme Gerüche erzeugt. Durch die Verwendung von Salzwasser zum Spülen der Toilette wird die Geruchsbildung noch verstärkt, da die im Salzwasser lebenden Algen ebenfalls unangenehme Gerüche erzeugen.

Die Geruchsentwicklung im Fäkalientank läßt sich durch das Hinzufügen spezieller Chemikalien, sogenannter Tankdeodorants, ca. verringern. Ein einfaches Hausmittel, das den Geruch wegnimmt, ist Soda, das sowohl reinigt als auch desinfiziert.

Auch können leckende Schläuche, Fittingen, Tanks, Tankdeckel und dergleichen Ursache für eine Geruchsbelästigung sein. Kontrollieren Sie also regelmäßig die gesamte Fäkalientankanlage.

Maße siehe Zeichnungen auf Seite 21. Für alle Maße gelten Toleranzen von ca. 2%.

Gebrauch

Entleeren

Den Tank immer gemäß den gültigen Umweltvorschriften entleeren.

Es gibt Gebiete, in denen nicht direkt in das Außenwasser entleert werden darf.

Je länger sich die Fäkalien im Tank befinden, desto größer ist die Gefahr einer Geruchsbelästigung. Lassen Sie darum einen Fäkalientank nicht länger als notwendig gefüllt; den Tank jedoch einmal pro Tag leeren oder immer dann, wenn die Möglichkeit dazu besteht.

Auspumpen des Tanks:

An den Entleerungsstutzen an Deck wird eine an Land stationierte, sogenannte 'Pump-out'-Anlage angeschlossen und der Tank wird leergesaugt.

Wenn der Fäkalientank mit einer Pumpe mit sehr hoher Leistung, wie sie bei 'Pump-out'-Anlagen vorkommen, leergesaugt wird, besteht die Gefahr des Einfallens des Tanks. Um diesem Einfallen vorzubeugen, können eine der folgenden Maßnahmen getroffen werden.

- Öffnen des Inspektionsdeckels des Fäkalientanks.
- Öffnen eines speziell zu diesem Zweck auf dem Fäkalientank installierten Ventils.
- Installation eines automatisch arbeitenden Geruchsventils.

Leeren des Tanks während des Fahrens:

- Das Absperrventil während des Fahrens öffnen. Darauf achten, dass sich die Schiffswanddurchführung zu diesem Zeitpunkt unterhalb der Wasserlinie befindet (Segelschiffe auf Bodenwange).
- Für eine zügige Fahrgeschwindigkeit sorgen, um Geruchsbelästigungen zu vermeiden.
- Das Absperrventil nach dem Entleeren schließen.

Bei Abwesenheit

Wenn Waschbecken, Duschwannen, Spüle usw. lange nicht benutzt werden, können die Geruchsverschlüsse (Schwanenhälse) austrocknen. Auch dies kann zur Geruchsbelästigung führen. Bringen Sie also an allen diesen Stellen Verschlusstopfen an, wenn das Boot längere Zeit unbemannet ist.

Reinigen und desinfizieren Sie die Tanks und Leitungen mindestens einmal im Jahr, vorzugsweise am Ende der Saison.

Reinigen

Schmutzwassertank

Reinigen Sie die Innenwand des Tanks mit Wasser und einem wirksamen Fettlöser (Haushaltsreinigungsmittel). Verwenden Sie bei einem festen Tank eine Bürste oder einen Schwamm. Spülen Sie den Tank anschließend mit sauberem Leitungswasser gründlich aus.

Fäkalientank

Reinigen Sie die Innenwand des Tanks mit einem Toilettenreinigungsmittel. Kalkablagerungen entfernen Sie mit Reinigungseisig. Verwenden Sie bei einem festen Tank eine Bürste oder einen Schwamm. Spülen Sie den Tank anschließend mit sauberem Leitungswasser gründlich aus.

Desinfizieren

Füllen Sie den Tank mit einer Lösung aus Wasser und Chlorbleichmittel im Verhältnis 1000:1. Lassen Sie diese Desinfektionslösung auch durch das Abfallwassersystem zirkulieren. Anschließend pumpen Sie diese Lösung ab und spülen den Tank gründlich mit sauberem Wasser aus.

Installation

Allgemeines

Berücksichtigen Sie bei der Wahl der Anbringensorte für den Tank und für den Deckstutzen folgendes:

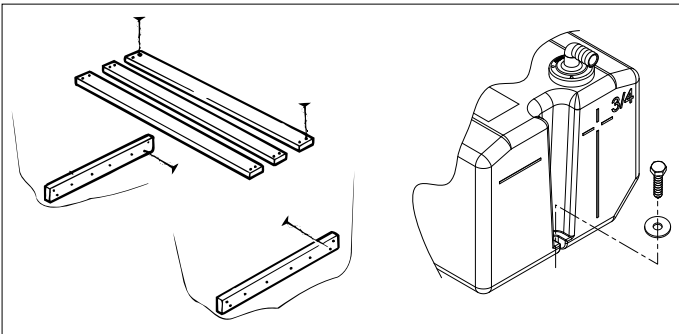
- Der Absaugschlauch muß möglichst kurz sein, er muß in seiner ganzen Länge zum Tank hin Gefälle haben und er muß möglichst gerade verlaufen.
- Der Raum, in dem sich der Tank befindet, muß ausreichend ventiliert sein.

Aufstellung

Den Tank so nahe wie möglich neben der Toilette positionieren. So wird vermieden, dass verunreinigtes Wasser aus dem Abwassertank zurück in die Toilette läuft, wenn das Schiff auf Bodenwange liegt.

Der Tank muß für eine Inspektion gut zugänglich sein.

Achten Sie darauf, daß über dem Tank **ausreichend Freiraum** für die Schlauchanschlüsse bleibt. Diese müssen während der Montage gut zugänglich sein. Für eine ausreichende Luftzirkulation müssen alle Tankwände ca. 1 cm von Schottwänden und anderen Tanks entfernt bleiben.

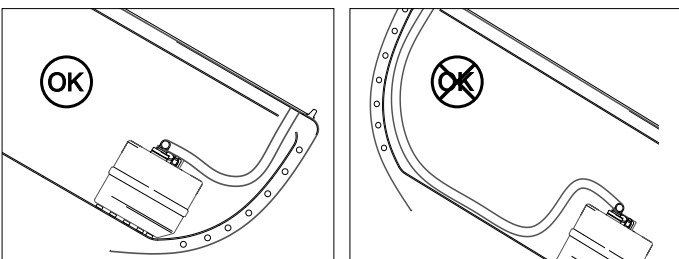


Für einen stabile Untergrund sorgen, um den Tank aufzustellen und ordnungsgemäß befestigen zu können.

Die Maße des Tanks nehmen in geringem Umfang zu, wenn er gefüllt wird. Berücksichtigen Sie dies beim Befestigen des Tanks.

Berücksichtigen Sie dies beim Befestigen des Tanks. Den Tank mit den mitgelieferten Edelstahl-ringen anbringen.

Montage in Segelschiffen



Bei der Montage berücksichtigen, dass der Füllschlauch immer an derselben Bordseite montiert werden muss wie der Tank.

Das verhindert einen möglicherweise zu großen Unterdruck beim Fahren unter Neigung.

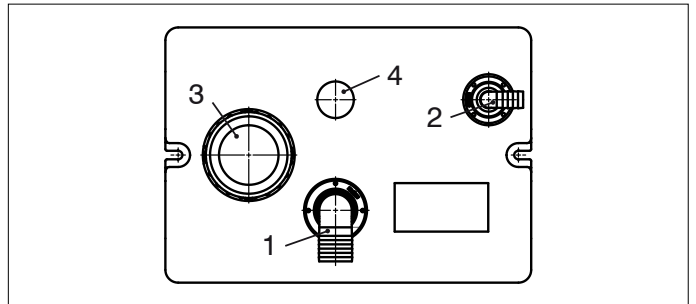
Fittings und Inspektionsdeckel

An der Oberseite des Tanks sind bereits die folgenden Fittings montiert:

- Fitting 38 mm mit Absaugrohr (Absaugen) (1)
- Fitting 19 mm (Entlüftung) (2)

(3) = Inspektionsdeckel

Für den Zulauf ist an der Oberseite 1 \varnothing 43 mm Loch angebracht (4).



Eventuell zusätzliche Löcher für extra Fittings (\varnothing 43 mm) anbringen, falls mehrere Zulaufanschlüsse erforderlich sind. Die Fittings so anbringen, dass bei einer Seitenlage des Schiffes vermieden wird, dass verunreinigtes Wasser aus dem Schmutzwassertank zurück zur Toilette oder über die Tankentlüftung nach draußen fließen kann.

Falls gewünscht: Die Mutter mit dem mitgelieferten Schlüssel losdrehen, um die Fittings in der richtigen Richtung anbringen zu können. Die Mutter danach wieder gut festdrehen.

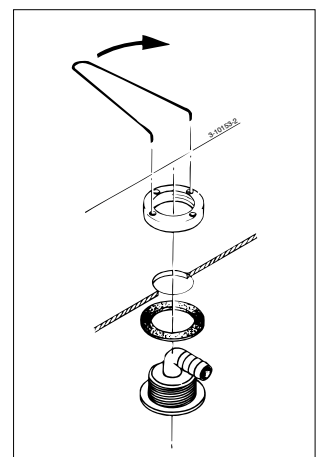
Das Säge- und Bohrmehl aus dem Tank entfernen.

Die Fitting (oder Fittings) vor dem Zulauf muss (müssen) abhängig vom gewünschten Schlauchanschluss (19 mm, 25 mm oder 38 mm) separat angeschafft werden.

Fittinge montieren

Montieren Sie die Fittinge mit den mitgelieferten Dichtungs-ringen. Drehen Sie die Muttern mit dem Schlüssel und nicht mit einer Rohrzanze fest. Ziehen Sie die Muttern nicht zu fest an.

Kontrollieren Sie nach 2 Tagen den festen Sitz der Muttern. Ziehen Sie die Muttern fester, falls erforderlich. Wiederholen Sie die Kontrolle und das Anziehen der Muttern nach 4 Tagen.



Um Verstopfungen, insbesondere durch Haare und groben Schmutz vorzubeugen, müssen alle Fittings innen sorgfältig entgratet werden, alle Verengungen auf ein Minimum begrenzt bleiben und Übergänge zu anderen Querschnitten mit konischen Übergangsstücken oder großen Radien ausgeführt werden.

Anschließen des Tanks

- Installieren Sie einen armierten und qualitativ guten Schlauch. Vermeiden Sie scharfes Knicken und Durchhängen des Schlauchs.
- Unterstützen Sie den Schlauch in nicht zu großen, regelmäßigen Abständen. In stark durchhängenden Schlauchstücken können sich Ablagerungen ansammeln und den Schlauch nach einiger Zeit verstopfen.

Der armierte Schlauch muß ein sogenannter (geruchsundurchlässiger) Schmutzwasserschlauch sein und gegen geringe Über- und Unterdrücke von mindestens 0,3 bar beständig sein.

Vetus liefert einen für Schmutzwasser geeigneten Schlauchtyp.

Artikelcode: WWHOSE19, Innendurchmesser 19 mm,
WWHOSE25, Innendurchmesser 25 mm,
WWHOSE38, Innendurchmesser 38 mm

Speziell für **Fäkalientanks**, geruchsundurchlässiger Schmutzwasserschlauch:

Artikelcode: SAHOSE19, Innendurchmesser 19 mm,
SAHOSE25, Innendurchmesser 25 mm,
SAHOSE38, Innendurchmesser 38 mm

- Verwenden Sie zum Anschluß der Schläuche einwandfreie Nirosta-Schlauchklemmen!
- **Installieren Sie die Pumpe (10) und den Rumpfdurchbruch mit dem Seeventil (12).**
- **Installieren Sie den Absaugschlauch/die Absaugschläuche (17)** derart, daß weder der Tank/die Tanks und die Pumpe noch der Deckstutzen mechanisch belastet werden.
- **Bringen Sie den Entlüftungsstutzen (14)** möglichst hoch über der Tankoberseite an. Wählen Sie für den Entlüftungsstutzen eine Stelle an Deck, bei der Regen- und Außenwasser nicht eindringen können.
- Bringen Sie möglicherweise einen Geruchsfilter (15) im Verlauf der Entlüftungsleitung an.
- **Installieren Sie die Entlüftungsleitung (18)** mit dem Innendurchmesser 19 mm zwischen dem Entlüftungsstutzen und dem Tank. Die Entlüftungsleitung muß vom Tank aus ständig bis zum Entlüftungsstutzen aufwärts verlaufend angebracht werden.

Absaugpumpe

Eine nicht selbstansaugende Pumpe muß niedriger als die Tankunterseite oder in gleicher Höhe mit der Tankunterseite montiert werden.

Eine selbstansaugende Pumpe kann in willkürlicher Höhe zum Tank angebracht werden.

Installieren Sie einen Krümmerentlüfter **(11)** in die Absaugleitung zwischen der Pumpe und dem Rumpfdurchbruch, falls der Schmutzwassertank unter der Wasserlinie eingebaut ist und sich der Rumpfdurchbruch ebenfalls unter der Wasserlinie befindet.

Kontrolle

Prüfen Sie nach der Installation, ob das System dicht ist. Prüfdruck: 0,2 bar.

Im Winterlager

Der Tank, alle Leitungen und Schläuche müssen immer vollständig entleert werden.

Geben Sie niemals Frostschutzmittel in den Tank oder in andere Teile des Schmutzwassersystems, um das Einfrieren zu verhindern. Frostschutzmittel sind sehr giftig!

Es kann Frostschutzmittel auf **Propylenbasis** verwendet werden.

Reinigen Sie den Tank laut Beschreibung.

Wartung

Kontrollieren Sie regelmäßig die Entlüftungsstutzen und reinigen Sie, falls erforderlich, das Sieb des Entlüftungsstutzens. Kontrollieren Sie regelmäßig die Schläuche und Schlauchanschlüsse auf Leckstellen und bringen Sie, falls erforderlich, neue Schläuche und Schlauchklemmen an.

Kontrollieren Sie ebenfalls den Tank auf Schäden durch Schimmelflecken. Tauschen Sie einen beschädigten Tank unverzüglich aus.

Führen Sie zu Beginn der Saison die unter 'Verwendung' genannten Reinigungs- und Desinfizierungshandlungen aus.

Starke Verschmutzungen des Tanks, der Pumpe und der Leitungen der Trinkwasseranlage durch Algen können durch Reinigen mit einer Chlorwasserlösung beseitigt werden.

Technische Daten

Typ	: BTANK25C
Inhalt	: 25 Liter *)
Gewicht	: 4,0 kg *)
Wandstärke	: 7 mm ± 1,5 mm
Höchstdruck	: 30 kPa (0,3 bar)
Material	: Polyäthylen

*) Nennwerte für Inhalt und Gewicht; geringe Abweichungen vorbehalten.

Mitgelieferte Fittings:

Für den Absaugschlauch (mit Absaugrohr)	: ø 38 mm
Für die Entlüftung	: ø 19 mm
Für den Abfluss	: ø 38 mm

Introduction

Les instructions figurant dans ce manuel s'appliquent aux réservoirs fixes Vetus en matière synthétique pour **les eaux usées 'grises' et 'noires'**.

Ces réservoirs en polyéthylène basse densité sont dotés des propriétés suivantes : ils sont résistants aux algues, empêchent la condensation, sont isolants, présentent une surface très lisse, le matériau de synthèse est indestructible et respectueux de l'environnement, et il n'y a pas de corrosion électrolytique.

Réservoir pour eaux grises

Un **réservoir pour eaux grises** sert uniquement à recueillir les eaux usées provenant des éviers, douches, lavabos, climatisations, etc., et non pas celles provenant des toilettes.

La capacité d'un réservoir d'eaux usées n'est jamais trop grande.

Adapter la capacité du réservoir à la quantité d'eau douce disponible (capacité du(des) réservoir(s) d'eau).

Utiliser un tamis dans l'écoulement de l'évier, douche, lavabo, etc. de façon à retenir autant que possible les déchets tels que cheveux, etc.

Réservoir pour eaux noires

Un **réservoir pour eaux noires** sert uniquement à recueillir temporairement les eaux usées provenant des toilettes.

Un réservoir pour eaux noires doit être incorporé au bateau selon la Directive Navires de Plaisance (RCD), norme ISO 8099.

La capacité d'un réservoir d'eaux usées n'est jamais trop grande.

Sa capacité doit être adaptée à la quantité d'eau de rinçage (eau extérieure) des toilettes, ce qui correspond à 7 à 14 litres d'eaux noires par personne et par jour.

Utiliser uniquement du papier hygiénique soluble dans l'eau pour éviter tout engorgement. N.B. Les serviettes hygiéniques et autres dans les toilettes et le réservoir d'eaux noires provoquent inévitablement des obstructions !

Déboucher des conduits obstrués est une tâche ennuyeuse; veiller donc toujours à avoir à bord des gants en caoutchouc ou des gants de chirurgien.

Mauvaises odeurs

Réservoir pour eaux grises

Des odeurs désagréables se forment dans les réservoirs pour eaux grises. Pour remédier à ce problème, doter l'évier, la douche, le lavabo, etc. d'un siphon (col de cygne) et d'un bouchon.

Réservoir pour eaux noires

Les matières fécales entraînent la formation d'odeurs désagréables dans les réservoirs pour eaux noires, à laquelle contribue encore l'utilisation d'eau salée pour le rinçage des toilettes. L'algue présente dans l'eau salée forme elle aussi des odeurs désagréables.

On peut ajouter éventuellement aux réservoirs d'eaux usées des produits spéciaux ('déodorants' de réservoir) pour supprimer ces odeurs. Un moyen très simple est le sel de soude, qui nettoie et désinfecte en même temps.

Les odeurs désagréables peuvent également provenir de tuyaux, raccords de tuyaux, réservoirs, couvercles de réservoir, etc., non étanches. Vérifier donc régulièrement l'étanchéité de tous les éléments du système.

Pour les dimensions, voir dessins p. 21. Pour toutes les dimensions des réservoirs, tolérances de + ou - 2% !

Utilisation

Vidange

Toujours vider le réservoir conformément aux instructions légales en vigueur en matière d'environnement.

Dans certaines régions il est interdit de déverser directement les eaux usées en mer.

Le risque de formation d'odeurs désagréables augmente lorsque les eaux usées restent longtemps dans le réservoir. Ne pas laisser le réservoir plein trop longtemps, mais vidanger le réservoir une fois par mois, ou chaque fois que c'est possible.

Pompage du réservoir:

Par raccordement à un système 'pump-out' situé sur le quai, qui vide le réservoir.

Si le réservoir est vidé par une pompe de haute capacité, il est possible que le réservoir se plie sous l'effet de la sous-pression produite. Ce problème se manifeste notamment dans les systèmes 'pump-out'. Pour empêcher le réservoir de se plier, on peut appliquer l'une des mesures suivantes :

- Ouvrir le couvercle de visite sur le réservoir.
- Ouvrir un clapet prévu à cet effet sur le réservoir.
- Installer un clapet 'renifleur' automatique.

Vidage du réservoir en mer:

- Ouvrir le robinet en mer. Veiller à ce que les bordages se trouvent à ce moment-là sous la ligne de flottaison (voiliers sur un flanc).
- Pour éviter les mauvaises odeurs, maintenir une vitesse de navigation suffisante.
- Refermer le robinet après le vidage.

Pendant votre absence

Lorsque les lavabos, douches, etc. ne sont pas utilisés pendant une longue période, l'eau dans les siphons peut s'évaporer, ce qui entraîne la formation d'odeurs désagréables. On placera donc un bouchon dans tous les orifices d'évacuation lorsque le bateau n'est pas utilisé pendant un certain temps.

Nettoyer et désinfecter le réservoir et les tuyaux au moins une fois par an, de préférence à la fin de la saison de navigation.

Nettoyage

Réservoir pour eaux grises

Nettoyer l'intérieur du réservoir avec de l'eau et un détergent ménager à fort pouvoir dégraissant ; dans le cas d'un réservoir fixe, utiliser une brosse ou une éponge. Rincer le réservoir avec de l'eau propre du robinet.

Réservoir pour eaux noires

Nettoyer l'intérieur du réservoir avec de l'eau et un bon détergent pour toilettes. Utiliser du vinaigre de nettoyage pour enlever le tartre éventuel ; dans le cas d'un réservoir fixe, utiliser une brosse ou une éponge. Rincer le réservoir avec de l'eau propre du robinet.

Désinfection

Désinfecter le réservoir en le remplissant d'une solution d'eau de javel et d'eau (1 : 1000). Faire circuler ce mélange désinfectant à travers le système d'eaux usées. Enlever la solution et

rincer le réservoir avec de l'eau propre du robinet.

Installation

Généralités

Choisir un emplacement pour le réservoir et l'entrée de pont en tenant compte des conditions suivantes :

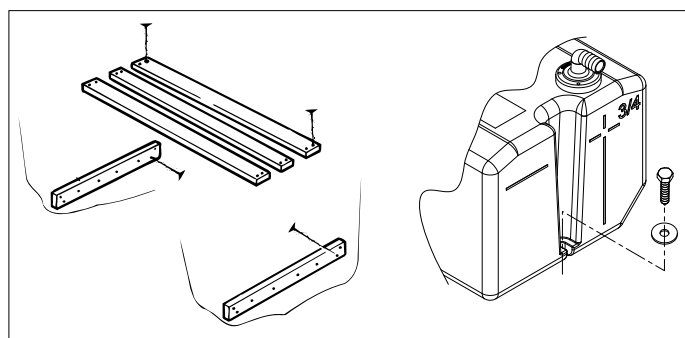
- Le tuyau d'aspiration doit être le plus court et le plus droit possible, et aller en s'abaissant de l'entrée de pont au réservoir.
- Le lieu dans lequel est placé le réservoir doit être suffisamment ventilé.

Installation du réservoir

Placer le réservoir le plus près possible du W-C afin d'éviter le refoulement des eaux usées lorsque le bateau est fortement penché sur un flanc.

Le réservoir doit être facilement accessible pour l'inspection.

Veiller à ce qu'il y ait **suffisamment de place** à la partie supérieure du réservoir pour les connexions de tuyaux, qui devront être facilement accessibles pendant le montage. Pour assurer une bonne ventilation, maintenir autour du réservoir un espace libre de 1 cm environ entre les cloisons ou d'autres réservoirs.

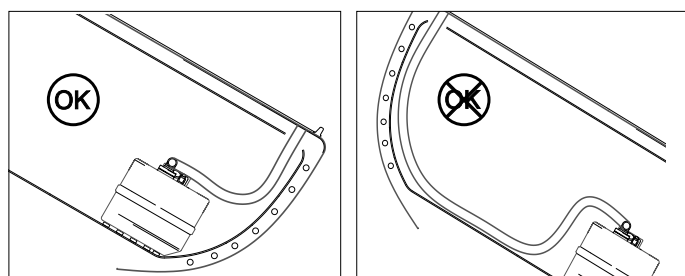


Prévoir un socle suffisamment solide pour installer le réservoir et le fixer correctement.

Les dimensions d'un réservoir augmentent légèrement quand il est plein.

Il faudra en tenir compte lors de la fixation du réservoir. Fixer le réservoir avec les rondelles en inox fournies

Montage sur voiliers



Lors du montage tenir compte du fait que le tuyau de remplissage doit être placé du même côté du bateau que le réservoir.

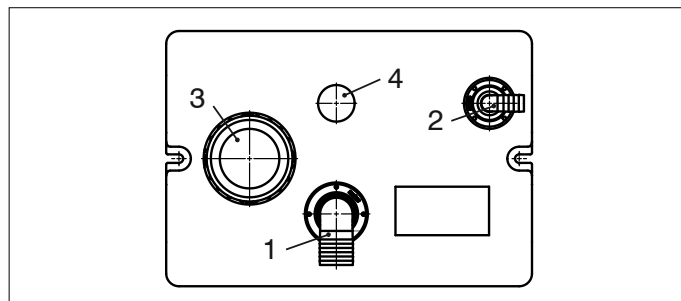
Ceci permet d'éviter une trop grande surpression en cas de gîte du bateau.

Raccords et trappes de visite

Les raccords suivants ont été montés en usine sur le dessus du réservoir :

- Raccord 38 mm avec tube d'aspiration (aspiration) (1)
 - Raccord 19 mm (prise d'air) (2)
- (3) = Trappe de visite

Sur le dessus, un trou de \varnothing 43 mm est prévu pour le tuyau d'arrivée (4).



Des trous supplémentaires peuvent être percés pour installer des raccords supplémentaires (\varnothing 43 mm) si davantage de tuyaux d'arrivée sont nécessaires.

Déterminer l'emplacement des raccords de façon à éviter que les eaux usées renfermées dans le réservoir ne remontent vers les toilettes, ou ressortent à l'extérieur par la prise d'air du réservoir, lorsque le bateau est incliné.

Si nécessaire, dévisser l'écrou avec la clé fournie pour placer les raccords dans la direction désirée. Resserrer ensuite l'écrou à fond.

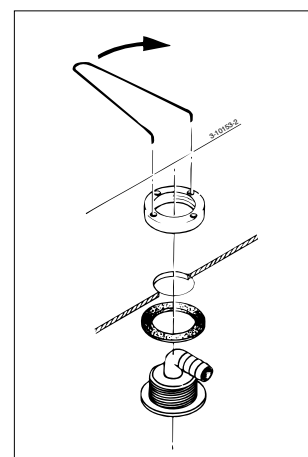
Enlever les débris et sciures de perçage du réservoir.

Le (ou les) raccord(s) pour l'arrivée devra (devront) être commandé(s) séparément en fonction de la taille du tuyau désiré (resp. 19 mm, 25 mm, 38 mm).

Monter les garnitures

Monter les garnitures avec les rondelles de joint fournies. Serrer les écrous avec une clé. Ne jamais utiliser de pince multiprise. Ne pas trop serrer les écrous.

Vérifier 2 jours plus tard si les écrous sont bien serrés; les resserrer si nécessaire. Répéter ce contrôle 4 jours plus tard.



Pour éviter les engorgements dus aux cheveux et saletés, on veillera à ce que l'intérieur des garnitures soit bien ébarbé et on limitera les resserrments à un minimum. Les passages à des diamètres supérieurs seront réalisés par ailleurs au moyen de raccords coniques ou de grands rayons.

Raccordement du réservoir

- Raccorder le réservoir à un tuyau armé de bonne qualité. Veiller à ce que le tuyau ne se courbe pas ni ne forme de 'poches'.
- Placer les colliers de fixation du tuyau à des intervalles réguliers, assez rapprochés, pour ne pas former de 'poches' dans lesquelles pourraient s'accumuler des résidus pouvant par la suite boucher le tuyau.

Le tuyau armé doit être un tuyau spécial pour eaux usées (étanche aux odeurs) et résister au moins à une faible surpression ou sous-pression de 0,3 bar (0,3 kgf/cm²).

Vetus livre des tuyaux spéciaux pour eaux usées.

Art. code : WWHOSE19, int. 19 mm,
WWHOSE25, int. 25 mm,
WWHOSE38, int. 38 mm.

Tuyaux spéciaux pour **réservoirs pour eaux noires**, étanche aux odeurs:

Art. code : SAHOSE19, int. 19 mm,
SAHOSE25, int. 25 mm,
SAHOSE38, int. 38 mm.

- Monter chaque connexion de tuyau avec un collier de bonne qualité en acier inox.
- **Installer la pompe '10' et la traversée de doublage avec le clapet '12'.**
- **Installer le(s) tuyau(x) d'aspiration '17' (ø 38 mm)** de façon à ne pas exercer de charge mécanique sur le réservoir, la pompe, l'entrée de pont, etc.
- **Monter la douille de prise d'air '14'**, le plus haut possible, au-dessus du niveau de la partie supérieure du réservoir, et à un emplacement tel que la pluie ou l'eau extérieure ne puisse pas pénétrer dans le réservoir.
- Placer éventuellement un filtre anti-odeur '15' entre l'évent et la douille de prise d'air.
- **Monter l'évent '18'**, diamètre interne 19 mm, entre la douille de prise d'air et le réservoir. Vu depuis le réservoir, l'évent doit constamment aller en s'élevant.

Pompe d'évacuation

Une pompe non auto-aspirante doit être placée plus bas ou à la même hauteur que la partie inférieure du réservoir.

Une pompe auto-aspirante peut être montée à n'importe quelle hauteur par rapport au réservoir.

Installer une purge de coude '11' dans le tuyau d'évacuation entre la pompe et la traversée de doublage, si le réservoir d'eaux usées a été placé sous la ligne de flottaison et que la traversée de doublage se trouve également sous la ligne de flottaison.

Contrôle

Une fois l'installation terminée, vérifiez que le système ne fuit pas. Pression 0,2 bar.

Remisage pour l'hiver

Vider toujours le réservoir, les tuyaux, les pompes, etc. pendant l'hiver.

Ne jamais verser d'antigel dans le réservoir ou d'autres éléments du système d'eaux usées pour le protéger du gel. L'antigel est une substance très toxique !

On peut utiliser de l'antigel à base de **propylène**.

Nettoyer le réservoir comme indiqué dans la procédure de nettoyage.

Entretien

Contrôler régulièrement la douille de prise d'air et en nettoyer le tamis si nécessaire. Vérifier régulièrement l'étanchéité des tuyaux et connexions et monter de nouveaux tuyaux et/ou colliers si nécessaire.

Vérifier également le bon état du réservoir (pas d'usure due au frottement). Remplacer immédiatement un réservoir endommagé.

A la fin de la saison de navigation, appliquer les procédures de nettoyage et de désinfection indiquées au chapitre 'Utilisation'.

Pour nettoyer un réservoir et une installation contaminés par des algues, rincer le réservoir, la pompe et les tuyaux avec du chlore.

Fiche technique

Type	: BTANK25C
Capacité	: 25 litres *)
Poids	: 4,0 kg *)
Épaisseur de paroi	: 7 mm ± 1.5 mm
Pression max.	: 30 kPa (0,3 bar)
Matière	: Polyéthène

*) Valeurs nominales de capacité et de poids. De faibles écarts sont possibles.

Raccords fournis

pour le tuyau d'aspiration (avec tube d'aspiration)	: ø 38 mm
pour la prise d'air	: ø 19 mm
pour l'évacuation	: ø 38 mm

Introducción

Estas instrucciones de uso se refieren a los tanques rígidos sintéticos de aguas sucias Vetus para **aguas grises** y **aguas negras**.

Estos tanques están fabricados con polietileno de baja presión; por ello, cuentan con las siguientes propiedades: Son resistentes a las algas, difícilmente se forme una condensación, el material es aislante, la superficie es muy tersa, el plástico es indestructible y no daña el medio ambiente y además no existen problemas de electrólisis.

Tanque para aguas grises

Un tanque para aguas grises únicamente sirve para recoger aguas de la pila, ducha, el lavabo, aire acondicionado, etc; no para evacuaciones de un inodoro.

El contenido de un tanque de aguas sucias nunca puede ser excesivo. Se ha de adaptar el contenido a la cantidad disponible de agua dulce, el contenido del/de los aljibe(s).

Se ha de proveer la pila, ducha, el lavabo, etc. de un desagüe con colador, para limitar la entrada de desechos mayores como pelos etc. en el tanque de aguas grises.

Tanque de aguas negras

Un tanque de aguas negras sirve exclusivamente para recoger temporal evacuaciones del inodoro.

Un tanque de aguas negras debe instalarse conforme la Directiva Embarcaciones de Recreo (RCD), norma ISO 8099.

El contenido de un tanque de aguas sucias nunca puede ser excesivo. Se ha de adaptar el contenido a la cantidad de agua para enjuagar (agua exterior) el inodoro, hay que contar con 7 a 14 litros de aguas negras por persona por día.

Usar únicamente papel higiénico soluble en agua. Nota: compresas etc. en el inodoro y tanque de aguas negras irremediablemente llevan a atascos!

Deshacer un atasco es una labor desagradable; asegúrese de tener a bordo unos guantes de goma o de cirujano.

Malos olores

Tanque de aguas grises

En cada tanque de aguas grises se producen olores desagradables. Se han de proveer el fregadero, la ducha, el lavabo, etc. de un sifón (cierre hidráulico) y tapón.

Tanque de aguas negras

En cada tanque de aguas negras las heces producen olores desagradables. Si se enjuaga el inodoro con agua salada, los males olores aumentarán aún más, puesto que las algas presentes en agua salada, por su parte, también producen olores desagradables.

En su caso se pueden añadir productos especiales a un tanque de aguas sucias para reducir los malos olores, los llamados desodorantes de tanque. Una sustancia sencilla para reducir los malos olores es la sosa, la que limpia y desinfecta.

También las mangueras, uniones de manguera, tanques, tapas de tanque, etc. que presentan fugas, pueden causar hedor. Por ello es conveniente controlar con regularidad el sistema en su totalidad.

Para las dimensiones véanse los croquis en la pág. 21. ¡Para todas las dimensiones de los tanques rigen tolerancias de +2% ó -2%!

Uso

Vaciar

El tanque siempre deberá vaciarse de acuerdo con la legislación medioambiental.

En algunas zonas, la descarga directa de aguas está prohibida.

A la medida que el agua contaminada permanezca más tiempo en el tanque, aumentará el riesgo de molestias por malos olores. Por ello se recomienda no dejar lleno el tanque de aguas sucias más de lo necesario, pero vacíe el depósito diariamente, o siempre que sea posible.

Vaciado del depósito:

En el tapón de cubierta se conecta un llamado sistema 'pump-out', que se encuentra en tierra. Este sistema vacía a bomba el tanque.

Si el tanque se vacía por medio de una bomba de gran capacidad, existe el peligro de 'desinflarse' del tanque por la baja presión que se produce. Este problema se presenta sobre todo en los llamados sistemas 'pump-out'. Para evitar este 'desinflarse' se pueden tomar una de las siguientes medidas:

- Abrir la tapa de inspección del tanque.
- Abrir una válvula instalada en el tanque especialmente con esta finalidad.
- Instalar una válvula olfato de funcionamiento automático.

Vaciado del depósito durante la navegación:

- Abra la válvula durante la navegación. Asegúrese de que la salida del casco se encuentra por debajo de la línea de flotación (en los veleros cuando se inclinan).
- Mantenga una velocidad adecuada para evitar malos olores.
- Cierre la válvula tras el vaciado.

En su ausencia

Cuando no se usan durante un período prolongado los lavabos, platos de ducha, etc., es posible que se evapore el agua de los sifones, montados como cierre hidráulico para impedir el paso de los gases viciados de los conductos de evacuación. Esto lleva a hedor. Para evitarlo, se colocarán tapones en todos los desagües cuando no hay personas en la embarcación durante un tiempo más prolongado.

El tanque y los conductos se limpiarán y desinfectarán al menos una vez por año, preferentemente a finales de la temporada de navegación.

Limpieza

Tanque de aguas grises

Limpiar el interior del tanque con agua y un detergente doméstico muy desengrasante; en caso de un tanque rígido usar un cepillo o esponja. Enjuagar el tanque con agua corriente limpia.

Tanque de aguas negras

Limpiar el interior del tanque con agua y un buen detergente para inodoros, aplicar vinagre de limpieza si hay capas de cal; en caso de un tanque rígido usar un cepillo o esponja. Enjuagar el tanque con agua corriente limpia.

Desinfección

El tanque se desinfectará llenándolo de una solución de lejía en agua (1 : 1000). Dejar circular esta mezcla desinfectante por el sistema de aguas residuales. Retirar la solución y enjuagar el

tanque con agua corriente limpia.

Instalación

En general

Al elegir un lugar para el tanque y un lugar para el tapón de cubierta, se tomará en cuenta lo siguiente:

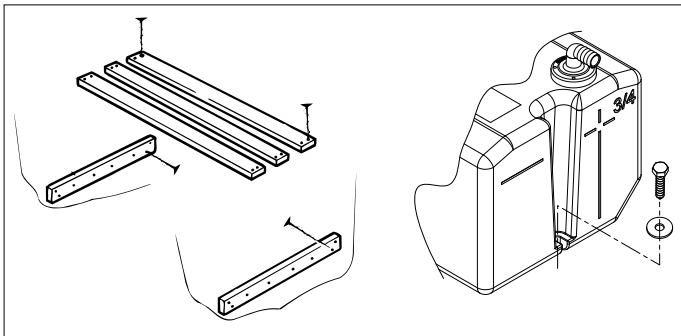
- La manguera de extracción será lo más corta posible, bajará de forma continua del tapón de cubierta al tanque y será lo más recta posible.
- El espacio donde se ubique el tanque será suficientemente ventilado.

Ubicación

Coloque el depósito tan cerca del retrete como sea posible para evitar que el agua sucia retroceda al retrete desde el depósito cuando se incline la embarcación.

El tanque se ubicará de forma que quedará fácilmente accesible para su inspección.

Asegurar asimismo **suficiente espacio** libre en la parte superior del tanque para las conexiones de manguera, las que han de quedar fácilmente accesibles durante el montaje. Para la ventilación se observará un espacio libre alrededor del tanque de aprox. 1 cm sin tabiques u otros tanques.

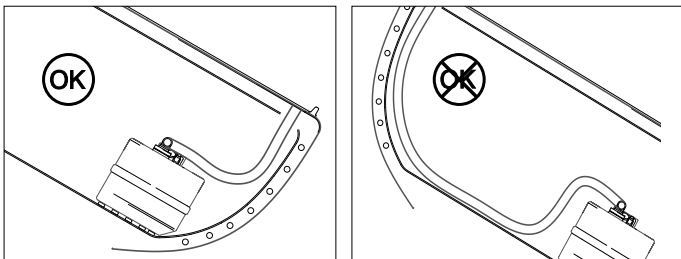


Asegúrese de que exista una base lo suficientemente sólida para colocar y fijar el tanque de manera firme.

El tamaño del tanque aumenta levemente cuando está lleno.

Tenga en cuenta lo siguiente al colocar el tanque en su lugar. Conecte el depósito mediante los aros de acero inoxidable incluidos.

Conexiones en embarcaciones



Cuando realice las conexiones, recuerde que el tubo de llenado siempre debe estar colocado del mismo lado de la embarcación en el que está el tanque.

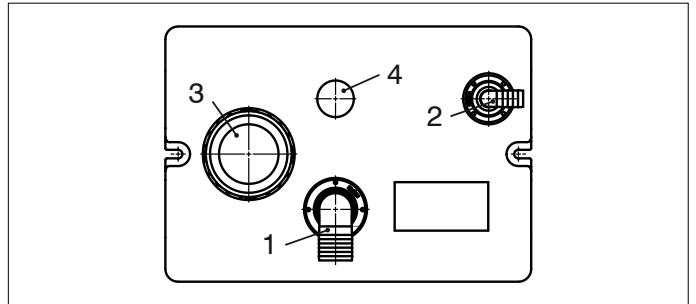
Así se evita la presión muy alta en el tanque cuando navega en ángulo.

Piezas y tapa de inspección

Las siguientes piezas ya vienen montadas en la parte superior del depósito.

- Conector de 38 mm con tubo de extracción (extracción) (1)
 - Conector de 19 mm (ventilación) (2)
- (3) = Tapa de inspección

En la parte superior se ha practicado un orificio de \varnothing 43 mm (4) para el llenado.



En caso de necesitar más conexiones de llenado deberá practicar orificios adicionales (\varnothing 43 mm) para los conectores adicionales.

Seleccione la ubicación de los conectores de modo que cuando la embarcación navegue escorada el agua residual del depósito de aguas sanitarias no pueda volver al inodoro o salir del depósito a través del conducto de aireación del depósito.

En caso necesario, afloje la tuerca con la llave de tuercas incluida para girar los conectores hacia la dirección requerida. Recuerde luego volver a apretar la tuerca correctamente.

Quite el polvo resultante de perforar o cortar el depósito.

El conector (o conectores) para el llenado se deben solicitar por separado según sea el tamaño necesario para cada conexión de tubo (19 mm, 25 mm ó 38 mm resp.).

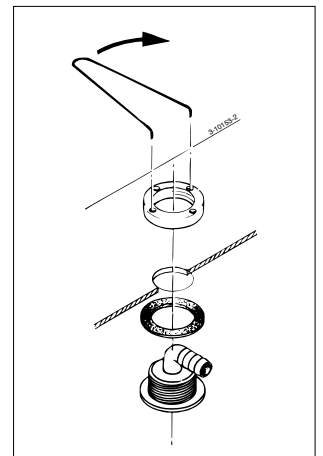
Montar los accesorios de tubocon

Montar los accesorios de tubocon con las arandelas de junta suministradas.

Apretar las tuercas con la llave, nunca con alicates de boca graduable.

No apretar del todo las tuercas.

Controlar al cabo de 2 días si todavía están bien apretadas las tuercas; apretar más las tuercas si fuera necesario. Repetir este procedimiento al cabo de 4 días.



A fin de evitar obstrucciones, especialmente debidas a pelos y residuos mayores, todas las uniones han de estar libres de barbas en su interior, los estrechamientos locales se reducirán al mínimo y las transiciones a un diámetro mayor serán cónicas o de radio grande.

Conectar el tanque

- Conectar el tanque con una manguera armada de buena calidad. Evitar codos pronunciados y hundimientos de la manguera.
- Fijar la manguera con abrazaderas a intervalos regulares y no demasiado grandes. Si la manguera presenta 'hundimientos', allí se depositarán sedimentos, los que atascarán la manguera al cabo de un tiempo.

La manguera armada será una llamada manguera para aguas sucias (a prueba de malos olores), resistente al menos contra una modesta sobrepresión o depresión de 0,3 bar (0,3 kgf/cm²).

Vetus suministra una manguera adecuada para aguas sucias.

Código de artículo: WWHOSE19, ø int. 19 mm

WWHOSE25, ø int. 25 mm

WWHOSE38, ø int. 38 mm

Especialmente para **tanques de aguas negras**, manguera de aguas sucias a prueba de olores

Código de artículo: SAHOSE19, ø int. 19 mm

SAHOSE25, ø int. 25 mm

SAHOSE38, ø int. 38 mm

- Montar cada unión de manguera con una buena abrazadera de manguera de acero inoxidable.
- **Instalar la bomba '10' y el conducto de tablazón con válvula '12'.**
- **Instalar la(s) manguera(s) de extracción '17' (ø 38mm)** de forma que no se carguen mecánicamente el tanque, la bomba ni el tapón de cubierta, etc.
- **Montar la boquilla de purga '14'** lo más alta posible, por encima del nivel del lado superior del tanque. Elegir un lugar para la boquilla de purga donde no pueda penetrar agua pluvial ni agua del exterior.
- Instalar, eventualmente, un filtro contra malos olores '15' entre el tubo de purga y la boquilla de purga.
- **Montar el tubo de purga '18'**, diámetro interior de 19 mm, entre la boquilla de purga y el tanque. El tubo de purga ha de montarse en línea siempre ascendente con respecto al tanque.

Bomba de evacuación

Una bomba de aguas sucias no de autosucción se ubicará más baja que, o a la misma altura con respecto al lado inferior del tanque.

Una bomba de aguas sucias de autosucción se puede ubicar a cualquier altura con respecto al tanque.

Instalar un aireador de codo '11' en el tubo de evacuación entre la bomba y el conducto de tablazón, si el tanque de aguas sucias está instalado debajo de la línea de flotación y si también el conducto de tablazón se sitúa debajo de la línea de flotación.

Comprobación

Comprobar que el sistema no tenga fugas. Presión de extracción 0,2 bar.

Preparación para el invierno

Siempre hay que purgar el tanque, la tubería, las bombas, etc.

No introducir nunca anticongelante en el tanque o en otras partes del sistema de aguas sucias para protegerlos contra las heladas. ¡Los anticongelantes son muy tóxicos!

Puede usar anticongelante a base de **propileno**.

Limpiar el tanque según las indicaciones del procedimiento de limpieza.

Mantenimiento

Controlar con regularidad la boquilla de purga y limpiar el tamiz de la misma, si fuera preciso. Controlar con regularidad las mangueras y conexiones de manguera por si presentan fugas y montar mangueras y/o abrazaderas de manguera nuevas si fuera preciso.

Controlar además el tanque por si presenta daños por roces. Reemplazar de inmediato un tanque defectuoso.

A finales de la temporada de navegación realizar los procedimientos de limpieza y desinfección indicados bajo 'Uso'.

Un tanque y una instalación altamente contaminados por algas, se pueden limpiar al enjuagar con cloro el tanque, la bomba y la tubería.

Especificaciones técnicas

Tipo	: BTANK25C
Contenido	: 25 litros *)
Peso	: 4,0 kgs *)
Espesor de la pared	: 7 mm ± 1.5 mm
Presión máx.	: 30 kPa (0,3 bar)
Material	: Polietileno

*) Se indican los valores nominales de contenido y peso. Son posibles pequeñas variaciones.

Conectores incluidos

para tubo de extracción (con conducto de extracción)	: ø 38 mm
para la ventilación	: ø 19 mm
para el vaciado	: ø 38 mm

Introduzione

Questo manuale riguarda i serbatoi (rigidi) in plastica per **acque grigie e nere** Vetus.

Questi serbatoi sono realizzati in polietilene a bassa pressione e presentano, pertanto, le seguenti caratteristiche: resistenza alla formazione di alghe, limitazione della formazione di condensa, materiale isolante, superficie particolarmente liscia, materiale sintetico indistruttibile ed ecologico, assenza di elettrolisi.

Serbatoio acque grigie

Serve unicamente per raccogliere acqua proveniente da acquaio, doccia, lavabo, aria condizionata ecc; non per l'acqua del WC.

La capienza del serbatoio non può mai essere eccessiva.

Regolarne la capienza in base alla quantità di acqua dolce disponibile, la capienza del serbatoio dell'acqua.

Applicare ad acquaio, doccia, lavabo ecc. uno scarico con filtro, in modo che i rifiuti grossi, come capelli ecc., vadano a finire il meno possibile nel serbatoio.

Serbatoio acque nere

Serve unicamente per raccogliere temporaneo i rifiuti del WC.

Il serbatoio acque nere deve essere montato secondo la Direttiva sulla Costruzione delle Imbarcazioni (RCD), norma ISO 8099.

La capienza del serbatoio non può mai essere eccessiva.

Regolarne la capienza in base alla quantità di acqua di scarico (acqua esterna) del WC, calcolare da 7 a 14 litri per persona al giorno.

Utilizzare esclusivamente carta igienica idrosolubile per evitare che il WC si intasi inutilmente. N.B. Gettare assorbenti igienici nel WC e nel serbatoio acque nere provoca inevitabilmente l'intasamento del WC!

Stasare un WC intasato non è un'operazione piacevole; tenere sempre a bordo un paio di guanti di gomma da lavoro o da chirurghi.

Cattivi odori

Serbatoio acque grigie

In tutti i serbatoi acque grigie si formano cattivi odori. Montare un sifone con tappo su acquaio, doccia e lavabo.

Serbatoio acque nere

In tutti i serbatoi acque nere si formano cattivi odori per la presenza di feci. Utilizzando acqua salata per lo sciacquone la formazione di cattivo odore aumenta. Anche le alghe presenti nell'acqua salata producono cattivi odori.

Eventualmente aggiungere prodotti speciali per ridurre il cattivo odore, i cosiddetti deodoranti per serbatoi. Un prodotto molto semplice per ridurre il cattivo odore è la soda, che pulisce e disinfetta.

Se i tubi, i raccordi, i serbatoi, il coperchio del serbatoio perdono possono provocare la fuoriuscita di cattivo odore. Controllare regolarmente tutto il sistema.

Per le dimensioni vedi disegni a pg. 21. Per tutte le dimensioni vale una tolleranza di + o - 2%!

Uso

Svuotatura

Svuotare sempre il serbatoio nel rispetto della locale legge sull'ambiente.

In determinate zone lo scarico diretto in acqua è vietato.

Quanto più a lungo l'acqua sporca rimane nel serbatoio tanto maggiore è il rischio che si formino cattivi odori. Pertanto evitare di lasciare il serbatoio inutilmente pieno per lungo tempo, ma svuotate il serbatoio una volta al giorno o ogni volta che ne avete la possibilità.

Svuotamento del serbatoio:

Collegare sul tappo di coperta un cosiddetto sistema 'pomp-out', fissato a terra, che svuota il serbatoio.

Se il serbatoio viene svuotato con una pompa ad alta capacità c'è il rischio che il serbatoio si schiacci per la differenza di pressione che si forma. Questo problema si verifica soprattutto con il sistema 'pomp-out'. Per evitare questo inconveniente prendere una delle misure seguenti:

- Aprire il coperchio per i controlli.
- Aprire un portello montato a questo fine sul serbatoio.
- Installare una valvola automatica.

Svuotamento del serbatoio durante la navigazione:

- Aprire il rubinetto durante la navigazione. Assicurarsi che il passaparatia in quel momento si trovi sotto il livello dell'acqua (barche a vela inclinate).
- Assicuratevi che l'imbarcazione abbia una certa velocità, in modo da evitare cattivi odori.
- Chiudere il rubinetto al termine dello svuotamento.

Durante la vostra assenza

Se lavabi, docce ecc. non vengono utilizzati per lungo tempo l'acqua nei sifoni, montati per prevenire i cattivi odori, può evaporare provocando il formarsi di cattivi odori. Collocare pertanto in ogni tubatura un tappo se la nave rimane disabitata per lungo tempo.

Pulire e disinfettare il serbatoio e le tubature almeno una volta l'anno, di preferenza all'inizio della stagione di navigazione.

Pulizia

Serbatoio acque grigie

Pulire l'interno del serbatoio con acqua e un buon prodotto detergente sgrassante; per i serbatoi rigidi utilizzare uno spazzolino o una spugna. Sciacquare il serbatoio con acqua pulita.

Serbatoio acque nere

Pulire l'interno del serbatoio con acqua e un buon prodotto per la pulizia del WC, se ci sono residui di calcare utilizzare aceto; per i serbatoi rigidi utilizzare uno spazzolino o una spugna. Sciacquare il serbatoio con acqua pulita.

Disinfettare

Disinfettare il serbatoio riempiendolo di una soluzione di varichina e acqua (1:1000). Lasciare circolare nel sistema il composto disinfettante. Togliere la soluzione e sciacquare il serbatoio con acqua pulita.

Installazione

Generalità

Al momento di scegliere il punto in cui montare il serbatoio e il tappo di coperta, tenere presenti i seguenti fattori:

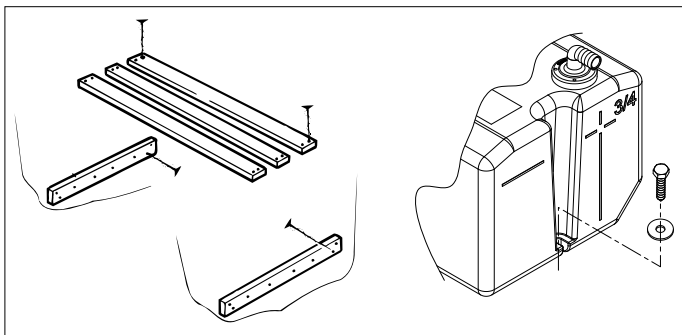
- Il tubo di aspirazione deve essere il più corto possibile, deve andare senza interruzioni dal coperchio al serbatoio e deve essere il più dritto possibile.
- L'ambiente in cui viene montato il serbatoio deve essere sufficientemente ventilato.

Montaggio

Posizionare il serbatoio il più vicino possibile alla toilette in modo da evitare che, quando l'imbarcazione procede inclinata, l'acqua reflua scorra indietro dal serbatoio alla toilette.

Montare il serbatoio in modo che sia ben accessibile per i controlli.

Sopra la parte superiore deve esserci **spazio sufficiente** per i tubi e i raccordi dei tubi, che durante il montaggio devono essere bene accessibili. Per la ventilazione intorno al serbatoio deve esserci uno spazio libero di 1 cm senza l'ingombro di paratie o di altri serbatoi.

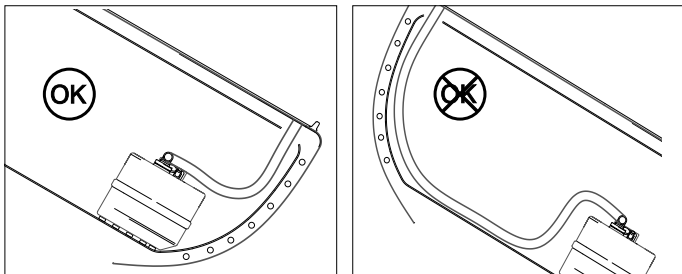


Assicuratevi che il fondamento su cui poggia il serbatoio sia sufficientemente resistente per sostenere e fissare il serbatoio stesso.

Le dimensioni del serbatoio aumentano leggermente quando questo viene riempito.

Tenetene conto quando fissate il serbatoio. Fissate il serbatoio con gli anelli in acciaio inossidabile in dotazione.

Montaggio su barche a vela



Nel montaggio tenete conto del fatto che il tubo di riempimento deve trovarsi sempre dallo stesso lato del serbatoio, rispetto alla linea mediana dell'imbarcazione.

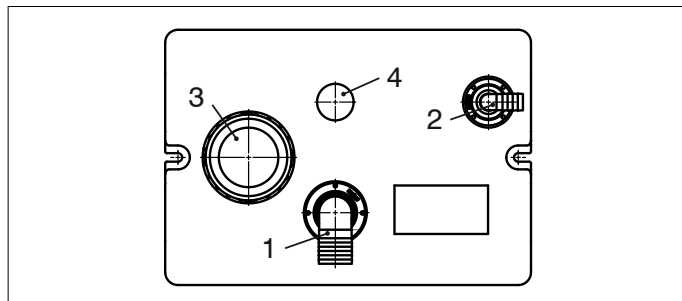
Questo previene una pressione eccessiva durante la navigazione con il vento in bolina.

Raccordi e tappo d'ispezione

Sulla parte superiore del serbatoio sono già montati i seguenti raccordi:

- Raccordo 38 mm con tubo di aspirazione (aspirazione) (1)
- Raccordo 19 mm (sfiato) (2)
- (3) = Tappo d'ispezione.

Per l'afflusso è previsto 1 foro di \varnothing 43 mm (4) nella parte superiore.



Se sono necessari più raccordi di afflusso, praticate eventuali altri fori (\varnothing 43 mm).

Scegliete la posizione dei raccordi in maniera tale da evitare che, quando l'imbarcazione è inclinata, l'acqua reflua rifluisca dal serbatoio alla doccia, al lavandino, al WC, o simili, oppure possa fluire all'esterno attraverso la valvola di sfiato.

Se necessario, svitate i dadi dei raccordi con la chiave in dotazione per ruotare i raccordi nella direzione desiderata. Avvitare nuovamente a fondo ogni dado allentato.

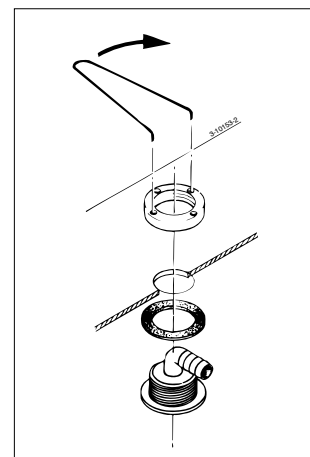
Rimuovete dal serbatoio eventuali residui caduti con la pratica dei fori.

Il raccordo (o i raccordi) d'afflusso deve (devono) essere ordinato(i) separatamente, in base al diametro desiderato (risp. 19 mm, 25 mm o 38 mm).

Montare i raccordi

Montare i raccordi con le guarnizioni in dotazione. Avvitare i dadi con la chiave, mai con il pappagallo. Non avvitare i dadi troppo stretti.

Controllare dopo 2 giorni che i dadi siano ancora ben stretti; se necessario riavvitarli. Ripetere l'operazione dopo 4 giorni.



Per prevenire problemi di intasamento, soprattutto a causa di capelli o sporcizia più grossa, è necessario che tutti i raccordi siano scevri di residui di foratura, che i restringimenti siano ridotti al minimo e che i passaggi da un diametro all'altro siano muniti di raccordi conici o di ampio raggio.

Allacciamento del serbatoio

- Collegare il serbatoio con un tubo flessibile armato e di buona qualità. Evitare le curve secche nel tubo.
- Fissare il tubo a distanze regolari non eccessive. Se nel tubo si formano delle 'sacche', qui si depositeranno residui che alla lunga possono provocare l'intasamento del tubo.

Il tubo armato deve essere del tipo per acque sporche (che non lascia passare gli odori) e quantomeno resistente a pressioni di 0,3 bar (0,3 kgf/cm²).

Vetus fornisce un tubo flessibile adatto per le acque sporche.

Codice art.: WWHOSE19, diametro int. 19 mm e
WWHOSE25, diametro int. 25 mm e
WWHOSE38, diametro int. 38 mm

Speciale per **serbatoi acque nere**, tubo per acque sporche che non lascia passare gli odori:

Codice art.: SAHOSE19, diametro int. 19 mm e
SAHOSE25, diametro int. 25 mm e
SAHOSE38, diametro int. 38 mm

- Montare ogni raccordo con il fermo giusto in acciaio inox.
- **Installare la pompa '10' e il passaggio con portello '12'.**
- **Installare il tubo di aspirazione '17' (diametro 38 mm)** in modo tale che né il serbatoio, né la pompa né il tappo di coperta non siano soggetti a carichi meccanici.
- **Montare la valvola di aerazione '14'** il più in alto possibile al di sopra del livello del lato superiore del serbatoio. Per la valvola di aerazione scegliere un punto in cui non possa entrare né acqua piovana né acqua esterna.
- Montare eventualmente un filtro anti-odori '15' fra tubatura di aerazione e valvola di aerazione.
- **Montare la tubatura di aerazione '18'**, diametro interno 19 mm, fra serbatoio e valvola di aerazione. La tubatura di aerazione deve essere sempre montata dal basso verso l'alto, vista dal serbatoio.

Pompa di scarico

Una pompa non auto-aspirante deve sempre essere montata più in basso, o alla stessa altezza della parte inferiore del serbatoio.

Una pompa auto-aspirante può essere montata a qualsiasi altezza rispetto al serbatoio.

Installare una curva di sicurezza '11' nella tubatura di scarico fra la pompa e il passaggio se il serbatoio acque sporche è montato al di sotto della linea di galleggiamento e anche il passaggio si trova al di sotto della linea di galleggiamento.

Controlli

Dopo l'installazione controllare la tenuta del sistema. Pressione 0,2 bar.

Preparare per l'inverno

Svuotare sempre serbatoio, tubature e pompa.

Mai mettere un prodotto anti-gelo nel serbatoio o in altre parti del sistema di acqua potabile per proteggerlo dal gelo. I prodotti anti-gelo sono estremamente velenosi!

Potete utilizzare un prodotto antigelo a base di **propilene**.

Pulire il serbatoio seguendo la procedura di pulizia

Manutenzione

Controllare regolarmente la valvola di aerazione e pulirne il filtro se necessario. Controllare regolarmente che nei tubi flessibili e nei raccordi dei tubi non ci siano perdite e montare tubi e/o fermi nuovi se necessario.

Controllare altresì che il serbatoio non sia danneggiato a causa di sfregature. I serbatoi danneggiati vanno sostituiti immediatamente.

Alla fine della stagione di navigazione eseguire la procedura di pulizia e disinfettare il serbatoio come indicato alla sezione 'Uso'.

Se il serbatoio e le tubature sono molto inquinati puliteli facendo passare del cloro attraverso le tubature, il serbatoio e la pompa.

Dati tecnici

Tipo : BTANK25C

Capienza : 25 Litri *)

Peso : 4,0 kg *)

Spessore parete : 7 mm ± 1,5 mm

Pressione, max : 30 kPa (0,3 bar)

Materiale : Polietilene, colore grigio chiaro

*) I valori indicati sono i valori nominali per contenuto e peso. Sono possibili lievi differenze.

Raccordi in dotazione

per aspirazione (con tubo di aspirazione) : ø 38 mm

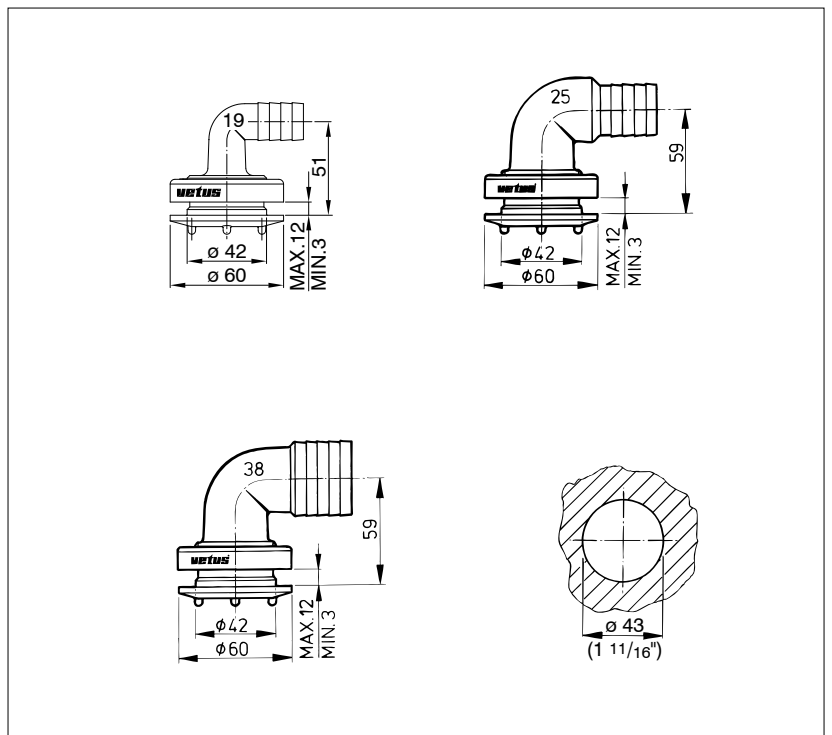
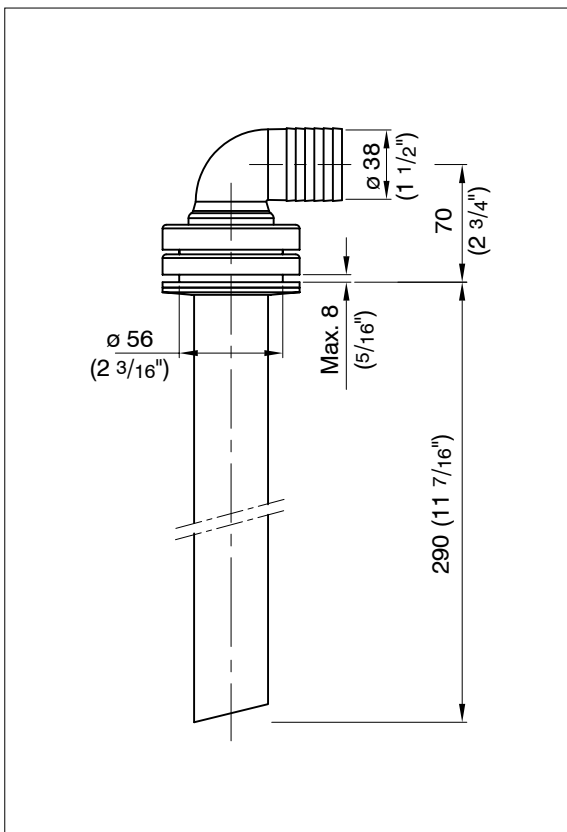
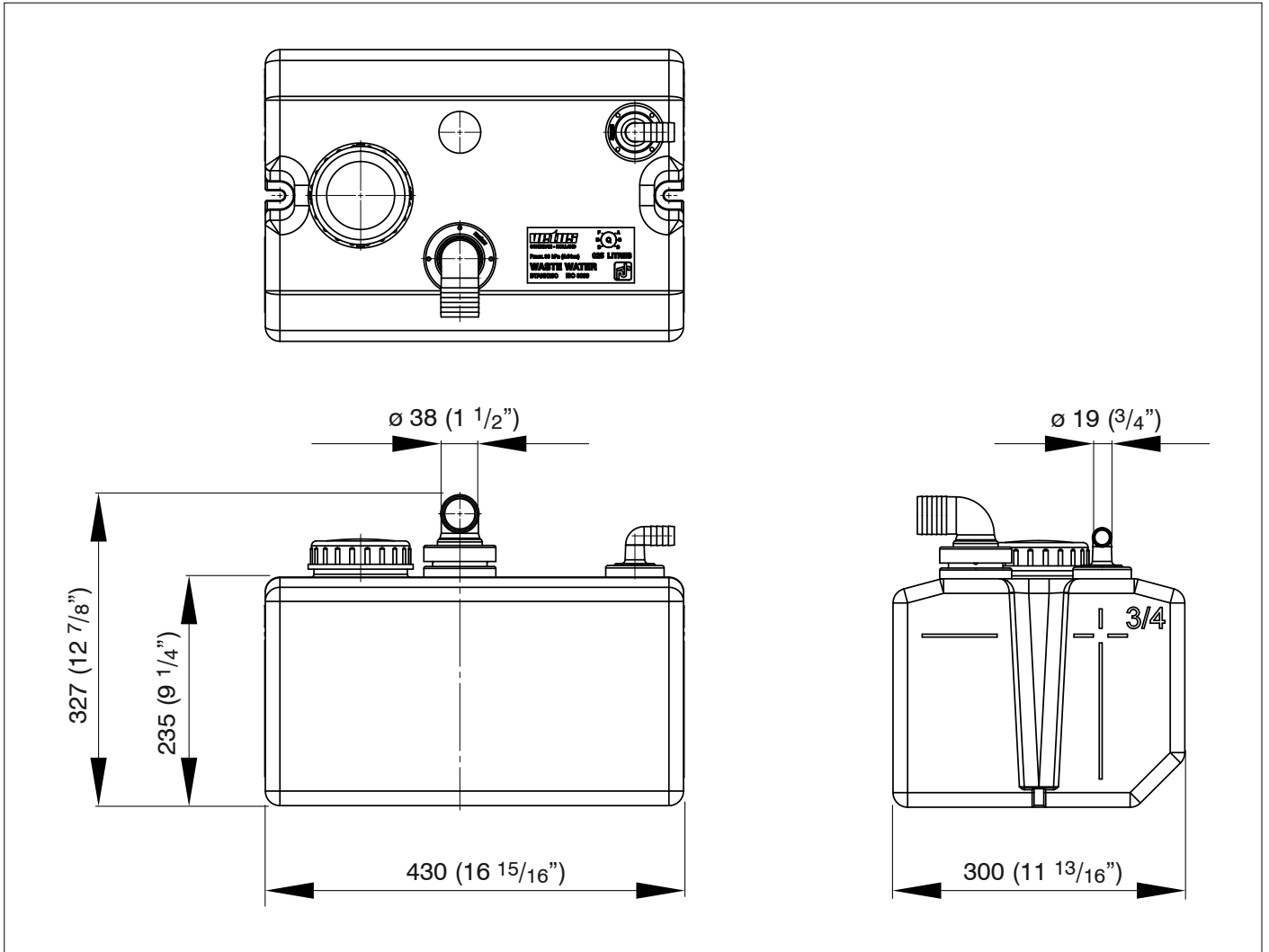
per sfiato : ø 19 mm

per scarico : ø 38 mm

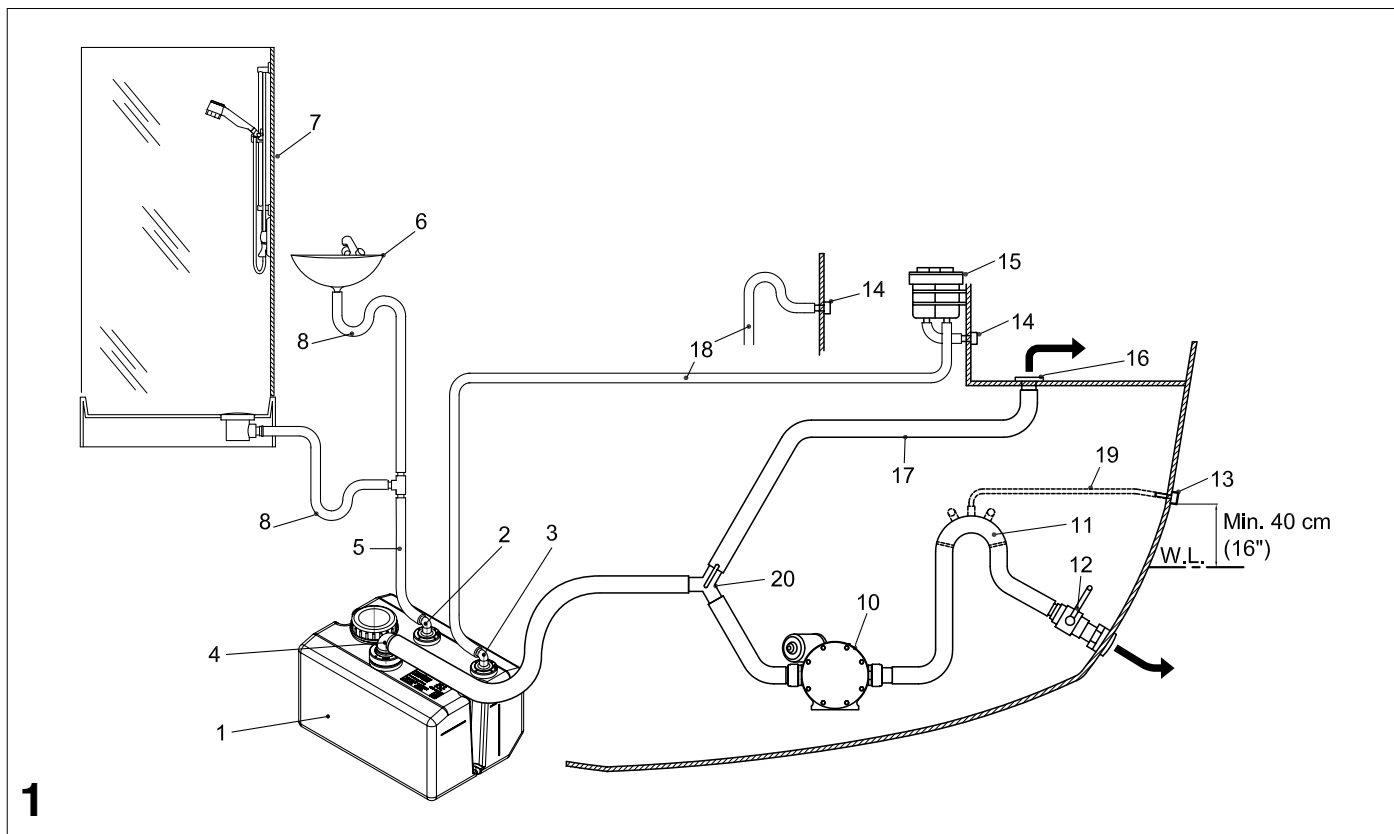
Hoofdafmetingen
Dimensions principales

Principal dimensions
Dimensiones principales

Hauptabmessungen
Dimensioni principali



19 (3/4")	25 (1")	38 (1 1/2")		MIN. 3 (1/8")
$\phi 42$ (1 5/8")	$\phi 60$ (2 3/8")	51 (2")	59 (2 5/16")	MAX.12 (1/2")



1

- 1. 'Grijswater' systeem
- 2. 'Zwartwater' systeem

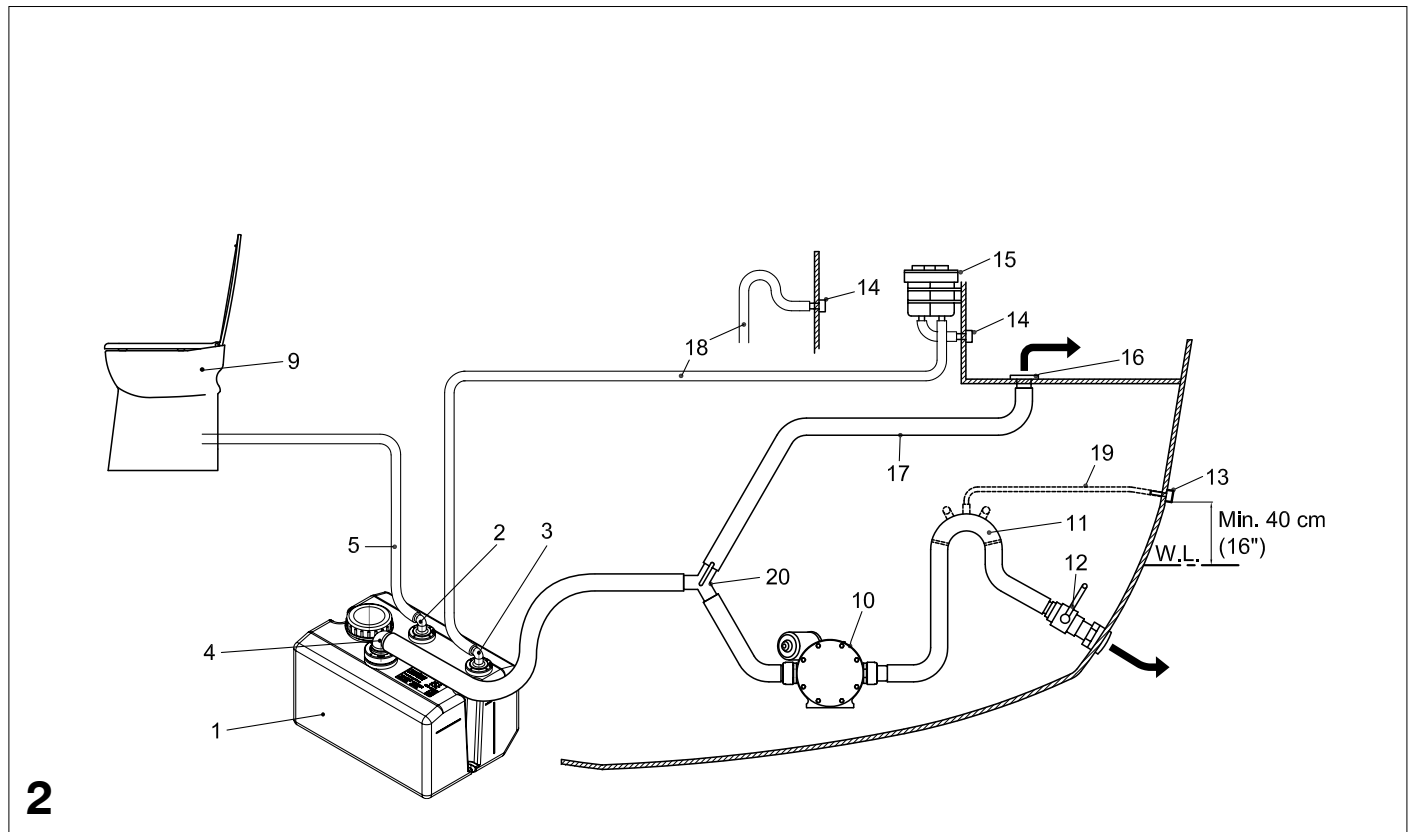
- 1. 'Grey water' system
- 2. 'Black water' system

- 1. „Grauwasser“-System
- 2. „Schwarzwasser“-System

- 1. Vuilwaterwatertank
- 2. Toeloopaansluiting, ø 38 mm (ø 25 mm) (ø 19 mm)
- 3. Ontluchtingsaansluiting, ø 19 mm
- 4. Afzuigbuis: ø 38 mm
- 5. Toeloop-vuilwaterslang, ø 38 mm (ø 25 mm) (ø 19 mm)
- 6. Wasbak
- 7. Douche
- 8. Sifon (Stankafsluiter)
- 9. Toilet
- 10. Vuilwaterpomp
- 11. Bochtbeluchter
- 12. Huiddoorvoer met afsluiter
- 13. Huiddoorvoer ø 8 mm
- 14. Ontluchtingsnippel: ø 19 mm
- 15. Geurfilter: ø 19 mm
- 16. Dekdop voor afzuiging
- 17. Afzuig-vuilwaterslang: ø 38 mm
- 18. Ontluchtingsleiding: ø 19 mm
- 19. Beluchtungsleiding: ø 8 mm
- 20. Drie-wegkraan

- 1. Waste water tank
- 2. Inlet connection, ø 38 mm (ø 25 mm) (ø 19 mm)
- 3. Vent connection, ø 19 mm
- 4. Suction pipe: ø 38 mm
- 5. In waste water hose, ø 38 mm (ø 25 mm) (ø 19 mm)
- 6. Washbasin
- 7. Shower
- 8. Siphon (Smell trap)
- 9. Toilet
- 10. Waste water pump
- 11. Air vent
- 12. Hull lead-through with shut-off valve
- 13. Hull lead-through ø 8 mm
- 14. Vent nipple: ø 19 mm
- 15. Smell filter: ø 19 mm
- 16. Deck cap for suction
- 17. Suction waste water hose: ø 38 mm
- 18. Vent pipe, ø 19 mm
- 19. Vent pipe: ø 8 mm
- 20. Three-way valve

- 1. Schmutzwassertank
- 2. Zulaufanschluss, ø 38 mm (ø 25 mm) (ø 19 mm)
- 3. Entlüftungsanschluss: ø 19 mm
- 4. Absaugrohr: ø 38 mm
- 5. Zulauf-Schmutzwasserschlauch, ø 38 mm (ø 25 mm) (ø 19 mm)
- 6. Waschbecken
- 7. Dusche
- 8. Siphon (Geruchsverschluss)
- 9. Toilette
- 10. Schmutzwasserpumpe
- 11. Rohrbelüfter
- 12. Borddurchlass mit Absperrventil
- 13. Borddurchlass: ø 8 mm
- 14. Entlüftungsnippel: ø 19 mm
- 15. Geruchsfilter: ø 19 mm
- 16. Deckdurchlass für Absaugung
- 17. Absaug-Schmutzwasserschlauch: ø 38 mm
- 18. Entlüftungsleitung: ø 19 mm
- 19. Belüftungsleitung: ø 8 mm
- 20. Dreiwegehahn



1. Système « eaux grises »
2. Système « eaux noires »

1. Réservoir d'eaux usées
2. Connexion d'arrivée, \varnothing 38 mm (\varnothing 25 mm) (\varnothing 19 mm)
3. Connexion de prise d'air, \varnothing 19 mm
4. Tube d'aspiration \varnothing 38 mm
5. Tuyau d'arrivée d'eaux usées, \varnothing 38 mm (\varnothing 25 mm) (\varnothing 19 mm)
6. Lavabo
7. Douche
8. Siphon (Col de cygne)
9. Toilettes
10. Pompe d'eaux usées
11. Purge de coude
12. Traversée de doublage à clapet
13. Traversée de doublage \varnothing 8 mm
14. Douille de prise d'air : \varnothing 19 mm
15. Filtre anti-odeur \varnothing 19 mm
16. Entrée de pont pour l'aspiration
17. Tuyau d'aspiration d'eaux usées \varnothing 38 mm
18. Évent, \varnothing 19 mm
19. Tuyau de ventilation : \varnothing 8 mm
20. Robinet à trois voies

1. Sistema de "aguas grises"
2. Sistema de "aguas negras"

1. Depósito para aguas sanitarias
2. Conexión cónica, \varnothing 38 mm (\varnothing 25 mm) (\varnothing 19 mm)
3. Conexión de ventilación, \varnothing 19 mm
4. Tubo de succión: \varnothing 38 mm
5. Tubo flexible cónico para aguas sanitarias, \varnothing 38 mm (\varnothing 25 mm) (\varnothing 19 mm)
6. Lavamanos
7. Ducha
8. Sifón (cierre anti-olores)
9. Inodoro
10. Bomba para aguas sanitarias
11. Aireador curvado
12. Pasador de casco con válvula de cierre
13. Pasador de casco \varnothing 8 mm
14. Boca de ventilación: \varnothing 19 mm
15. Filtro anti-olores: \varnothing 19 mm
16. Tapón de cubierta para succión
17. Tubo flexible de succión para aguas sanitarias: \varnothing 38 mm
18. Conducción de ventilación, \varnothing 19 mm
19. Conducción de ventilación: \varnothing 8 mm
20. Válvula de triple vía

1. Sistema "acque grigie"
2. Sistema "acque nere"

1. Serbatoio dell'acqua reflua
2. Raccordo di mandata, \varnothing 38 mm (\varnothing 25 mm) (\varnothing 19 mm)
3. Raccordo di sfiato, \varnothing 19 mm
4. Tubo di aspirazione: \varnothing 38 mm
5. Tubo di mandata acqua reflua, \varnothing 38 mm (\varnothing 25 mm) (\varnothing 19 mm)
6. Lavandino
7. Doccia
8. Sifone (antiodore)
9. WC
10. Pompa dell'acqua reflua
11. Aeratore per tubo curvo
12. Passaparatia con valvola
13. Passaparatia \varnothing 8 mm
14. Valvola di sfiato: \varnothing 19 mm
15. Filtro antiodore: \varnothing 19 mm
16. Tappo sul ponte per aspirazione \varnothing 38 mm
17. Tubo di aspirazione acqua reflua: \varnothing 38 mm
18. Tubo di sfiato, \varnothing 19 mm
19. Tubo di aerazione: \varnothing 8 mm
20. Rubinetto a tre vie



VETUS n.v.

FOKKERSTRAAT 571 - 3125 BD SCHIEDAM - HOLLAND - TEL.: +31 10 4377700
TELEFAX: +31 10 4372673 - 4621286 - E-MAIL: sales@vetus.nl - INTERNET: <http://www.vetus.com>