

ФИЛЬТРЫ ДЛЯ ЗАБОРТНОЙ ВОДЫ

Все фильтры VETUS заборной воды для системы охлаждения двигателя, снабжены прозрачными крышками: фильтр легко проверить без разборки. Очистка фильтра займет несколько секунд. Благодаря большой активной поверхности фильтр редко нуждается в очистке.

ТИП FTR140

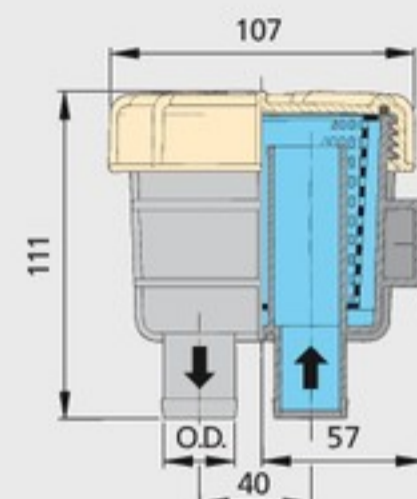
Этот фильтр заборной воды может поставляться с тремя различными соединителями.

ХАРАКТЕРИСТИКИ

- Корпус: полипропилен GF
- Фильтрующий элемент: HD полиэтилен
- Крышка: стирол/акрилнитрил SAN



Внутр. Ø шланга мм	Дюйм	Рекомендуемая подача литр/мин.
12,7	1/2	23
15,9	5/8	35
19,1	3/4	51

FTR140


ТИП FILTER150

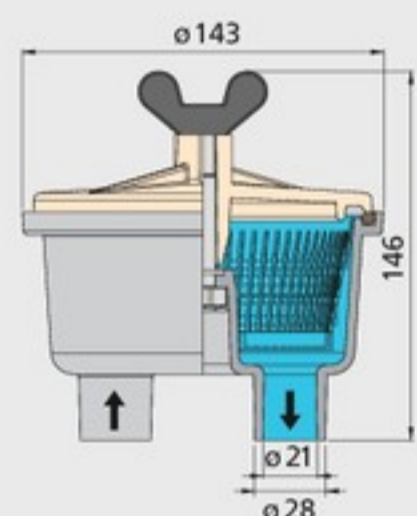
К этому фильтру воды для системы охлаждения подходит шланг только одного диаметра.

ХАРАКТЕРИСТИКИ

- Корпус: полипропилен GF
- Фильтрующий элемент: полиамид
- Крышка: A.B.S.



Внутр. Ø шланга мм	Дюйм	Рекомендуемая подача литр/мин.
28,5	1 1/8	114

FILTER150


ТИП FTR330

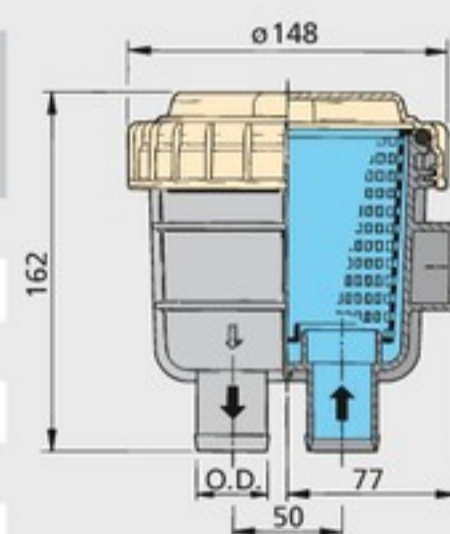
Этот водяной фильтр может поставляться с шестью различными соединителями.

ХАРАКТЕРИСТИКИ

- Корпус: полипропилен GF
- Фильтрующий элемент: HD полиэтилен
- Крышка: стирол/акрилнитрил SAN



Внутр. Ø шланга мм	Дюйм	Рекомендуемая подача литр/мин.
12,7	1/2	23
15,9	5/8	35
19,1	3/4	51
25,4	1	91
31,8	1 1/4	143
38,1	1 1/2	200

FTR330


ТИП FTR470

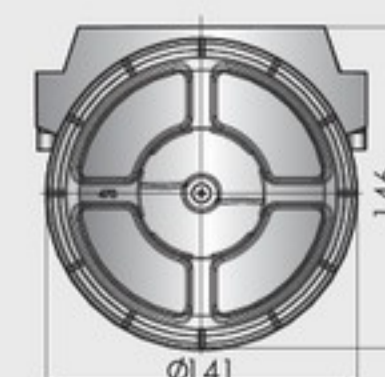
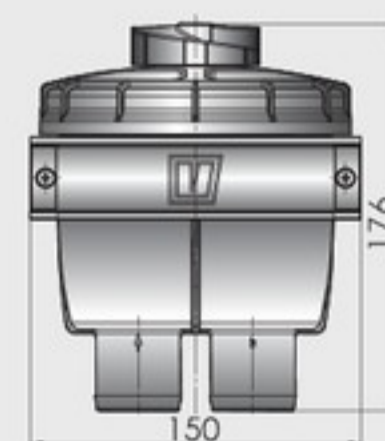
Этот фильтр легко устанавливается с помощью металлического кронштейна, входящего в поставку. При установке он м.б повернут на любой угол для удобного соединения со шлангами. Крышка фильтра освобождается путем легкого поворота ручки.

ХАРАКТЕРИСТИКИ

- Корпус: полипропилен GF
- Фильтрующий элемент: HD полиэтилен
- Крышка: полипропилен GF /поликарбонат
- Монтажный кронштейн: нержавеющая сталь



Внутр. Ø шланга мм	Дюйм	Рекомендуемая подача литр/мин.
12,7	1/2	23
15,9	5/8	35
19,1	3/4	51
25,4	1	91
31,8	1 1/4	143
38,1	1 1/2	200

FTR470


ФИЛЬТРЫ ДЛЯ ЗАБОРТНОЙ ВОДЫ

ТИП FTR1320

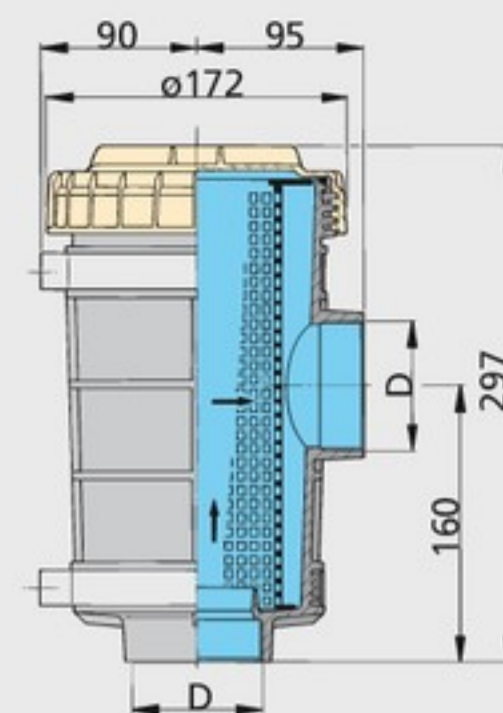
Соединительные патрубки трех диаметров. Поставляется с регулируемыми крепежными скобами для установки на переборке.

ХАРАКТЕРИСТИКИ

- Корпус: полипропилен GF
- Фильтрующий элемент: HD полиэтилен
- Крышка: A.B.S
- Монтажный кронштейн: нержавеющая сталь



D	Внутр. Ø шланга		Рекомендуемая подача литр/мин.
	мм	Дюйм	
G 1½	38	1½	205
G 2	50	2	365
G 2½	63	2½	570


FTR1320

ТИП FTR525

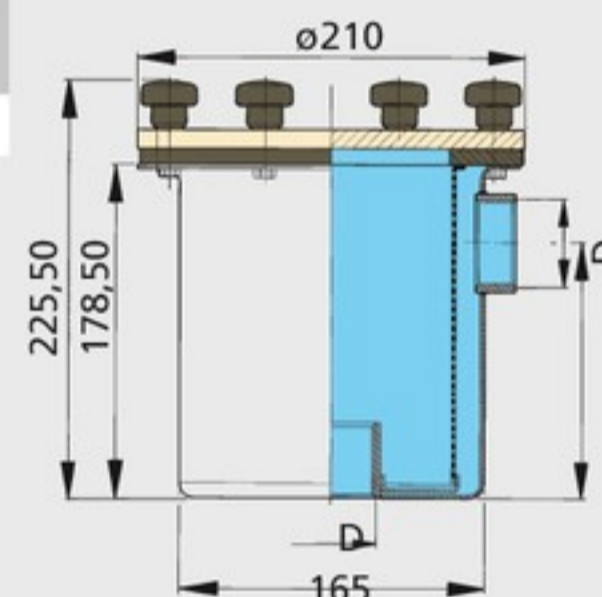
Патрубки с внутренней резьбой типа G 1½. Крепеж (не показан) заказывается отдельно. См. прейскурант.

ХАРАКТЕРИСТИКИ

- Корпус: нерж. сталь
- Фильтрующий элемент: нерж. сталь
- Крышка: акрил
- Монтажный кронштейн: нержавеющая сталь



D	Внутр. Ø шланга		Рекомендуемая подача литр/мин.
	мм	Дюйм	
G 1½	38	1½	205


FTR525

ТИП FTR1900

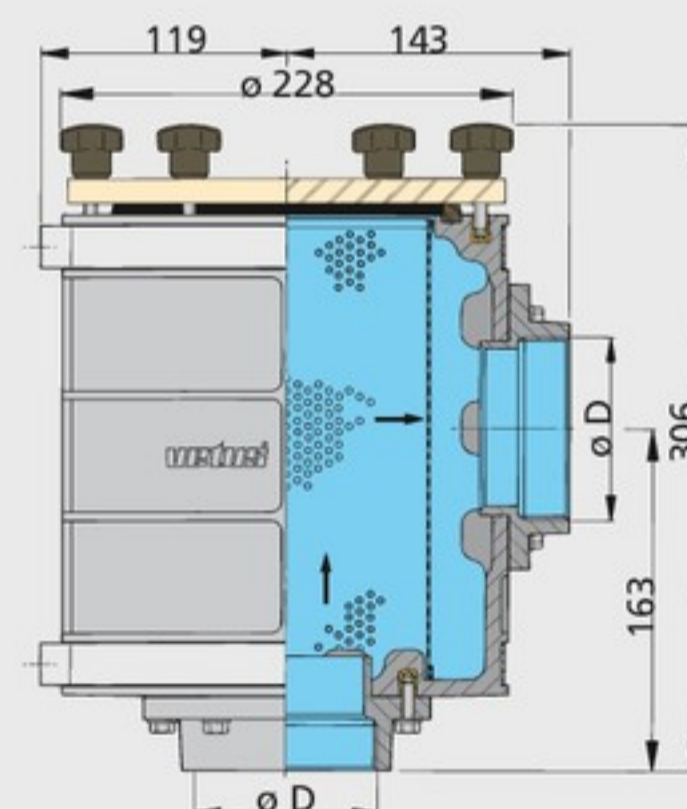
Возможен с двумя различными диаметрами соединительных патрубков. Поставляется с регулируемыми крепежными скобами.

ХАРАКТЕРИСТИКИ

- Корпус: полиэтилен
- Фильтрующий элемент: нержавеющая сталь
- Крышка: акрил
- Монтажный кронштейн: нержавеющая сталь

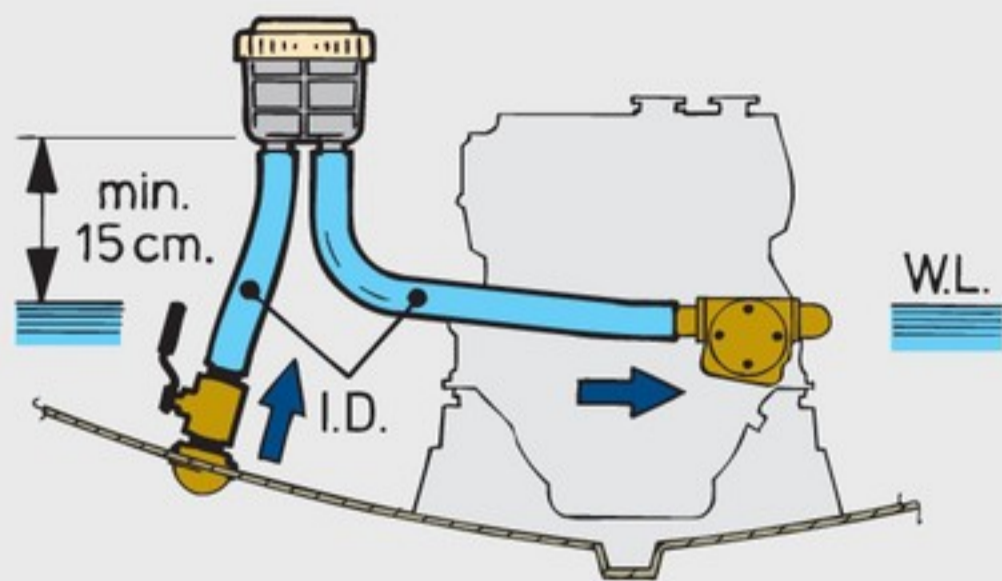


D	Внутр. Ø шланга		Рекомендуемая подача литр/мин.
	мм	Дюйм	
G 2½	63	2½	570
G 3	76	3	820


FTR1900

ФИТИНГИ

СТАНДАРТНЫЙ КОНТУР



Этими соединителями два фильтра FTR330/32 и FTR470/32 могут быть соединены между собой. См. прейскурант. Имеется производительность в 460 л/мин. При использовании этого комплекта фильтр 470 не может вращаться

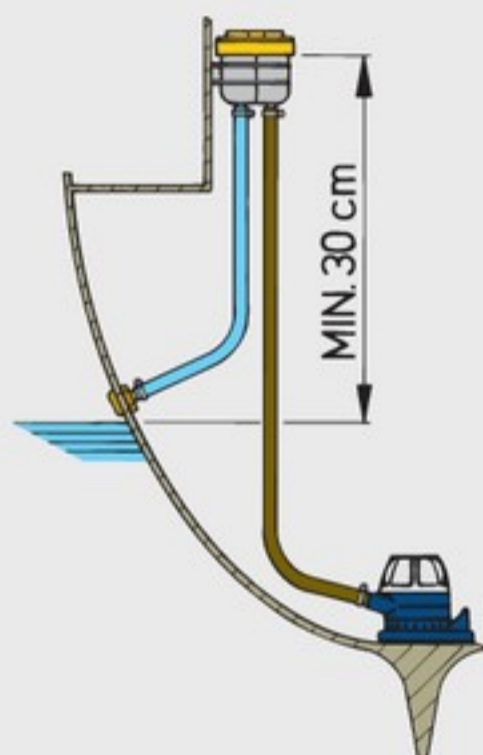


CONN330

ФИЛЬТР ДЛЯ ТРЮМНЫХ ВОД

ТИП BISEP

Этот фильтр VETUS собирает и аккумулирует масло и грязь из трюмной воды. Фильтрующий элемент заменяется и имеет емкость 320 гр., в что среднем соответствует количеству масла на 8000 литров трюмной воды. Трюмный насос, используемый с сепаратором, должен иметь производительность не более 25 л/мин. Соединения для шлангов 19 мм. Фильтр удалит 95 масла из трюмной воды, имеющей уровень загрязнения до 300 мг/л.



РАЗМЕРЫ

- Длина 148 мм
- Ширина 150 мм
- Высота 162 мм



BISEP19

ШЛАНГИ ДЛЯ ВОДЫ ОХЛАЖДЕНИЯ

ТИП MWHOSE

ХАРАКТЕРИСТИКИ

- Подача воды от кингстона к фильтру и далее к насосу охлаждающей воды.
- Транспортировка охлаждающей жидкости от двигателя к килевому холодильнику и обратно.
- Для работы на всасывание и под давлением
- Для соленой и пресной воды
- Для всех типов охлаждающих жидкостей
- Температура работы от - 30 до + 120 °C
- Изготовлен из резины EPDM, армирован синтетической тканью и стальной спиралью
- Максимальное рабочее давление 2,5 бар
- Может использоваться в качестве выхлопного шланга

Код	Внутр. диам	Внешн диам	Вес	Макс. давл	Радиус изгиба
MWHOSE19	19 мм 3/4"	28 мм	0,39 кг/м	2,5 bar	29 мм
MWHOSE25	25 мм 1"	34 мм	0,51 кг/м	2,5 bar	38 мм
MWHOSE32	32 мм 1 1/4"	41 мм	0,71 кг/м	2,5 bar	48 мм
MWHOSE38	38 мм 1 1/2"	47 мм	0,88 кг/м	2,5 bar	57 мм
MWHOSE51	51 мм 2"	60 мм	1,15 кг/м	2,5 bar	77 мм



MWHOSE

Полный ассортимент шлангов представлен на стр. 158 и 159.

