

ФИТИНГИ



AB16S



AB19S



AB19SL



AB16B



AB19B



AB25B



AB38B

ВЕНТИЛЯЦИОННЫЕ ПАТРУБКИ ИЗ НЕРЖАВЕЮЩЕЙ СТАЛИ

ДУ вентиляционная патрубка отвечает требованиям ЕС. Укомплектован легко чистящейся металлической сеткой из нержавеющей стали, которая выполняет роль пламегасителя.

ТЕХНИЧЕСКИЕ ХАРАКТЕРИСТИКИ (РАЗМЕРЫ В ММ)

Код	Форма	Ø шланга	Вырез	Max. толщ.стенки
AB16S	Прямой	16	38	N/A
AB16B	Угловой	16	38	30
AB19S	Прямой	19	51	N/A
AB19SL	Прямой	19	51	N/A
AB19B	Угловой	19	51	31
AB25B	Угловой	25	51	31
AB38B	Угловой	38	73	42



ST04H



ST04



ST04HS

НОВЫЙ



ST04S



ST05HS



ST05S

ВЕНТИЛЯЦИОННЫЕ НИППЕЛИ

Для шлангов с внутренним Ø 16 мм. Из нержавеющей стали AISI 316 (SS) или хромированная латунь (CPB). Прямые или угловые 90°.

ТЕХНИЧЕСКИЕ ХАРАКТЕРИСТИКИ (РАЗМЕРЫ В ММ)

Код	Форма	Материал	Ø шланга	Вырез	Max. толщ.стенки
ST04H	Угловой	CPB	16	20	0 - 10
ST04	Прямой	CPB	16	20	0 - 10
ST04HS	Угловой	SS 316	16	20	0 - 10
ST04S	Прямой	SS 316	16	20	0 - 10
ST05HS	Угловой	SS 316	16	40	10 - 30
ST05S	Прямой	SS 316	16	40	10 - 30

ПАЛУБНЫЕ ГОРЛОВИНЫ СО ШЛИЦЕМ

Нержавеющая сталь (AISI 316). Полированные крышки с надписями:

- Water (Вода)
- Unleaded gasoline (неэтилированный бензин)
- Diesel fuel (Дизель)
- Значок WC

Такие же горловины имеются и с гнездами под рукоятку от лебедки (код изделия заканчивается на 'W').

ТЕХНИЧЕСКИЕ ХАРАКТЕРИСТИКИ (РАЗМЕРЫ В ММ)

Код	Ø крышки	Ø шланга	Ø выреза	Длина
CAP..38	87	38	51	75
CAPWC38	87	38	51	120
CAP..51	93	51	57	75

КЛЮЧ ДЛЯ ПАЛУБНЫХ ГОРЛОВИН

Ключ для палубных горловин со шлицем. Подходит также для горловин под шестигранник.



CAP..38S



CAP..51S



CAPWC38S



CAP..W



KEY1



FCAPWATER



FCAPDF38

FCAPDF50

CAPWC38

ПАЛУБНЫЕ ГОРЛОВИНЫ ИЗ ХРОМИРОВАННОЙ ЛАТУНИ

УДОВЛЕТВОРЯЮТ ТРЕБОВАНИЯМ ISO 8099.

ТЕХНИЧЕСКИЕ ХАРАКТЕРИСТИКИ (РАЗМЕРЫ В ММ)

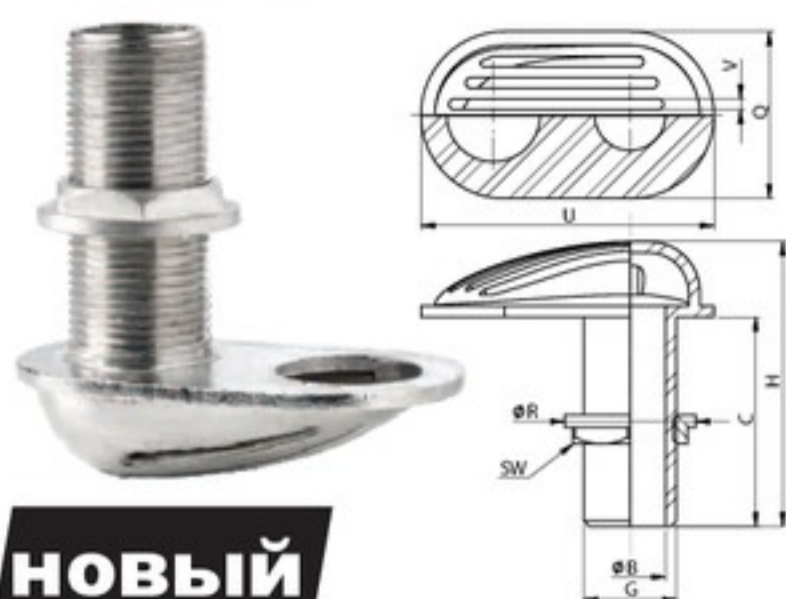
Код	Ø крышки	Ø шланга	Ø выреза	Длина
FCAP..	85	38	57	75
FCAPDF50	85	50	57	75
FCAPWC38	90	38	57	120

ФИТИНГИ

Для судового применения настоятельно рекомендуется использование высококачественных фитингов из нержавеющей стали и бронзы. Ассортимент V-equipment VETUS предлагает широкий набор таких фитингов.

СУДОВЫЕ ФИТИНГИ ИЗ НЕРЖАВЕЮЩЕЙ СТАЛИ (AISI 316)

ВОДОЗАБОРНИКИ



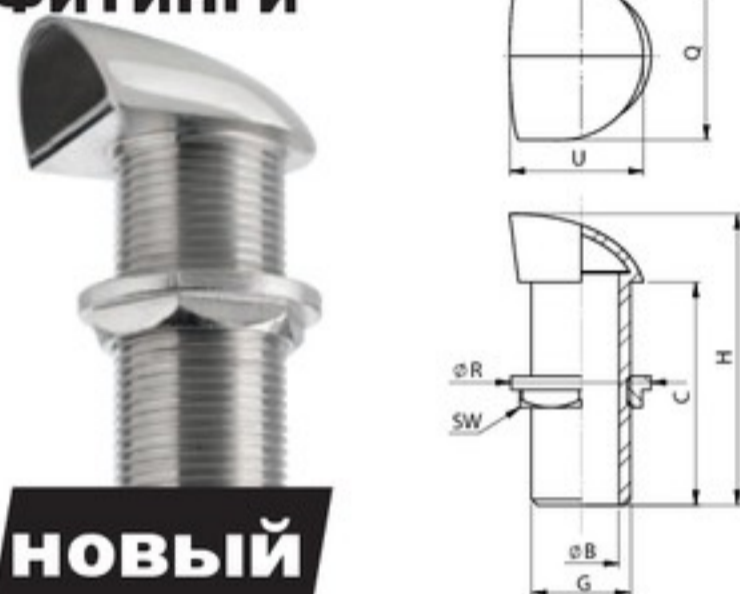
НОВЫЙ

ТЕХНИЧЕСКИЕ ХАРАКТЕРИСТИКИ (РАЗМЕРЫ В ММ)

Код	Резьба (G)*	ØB	H	C	Q	ØR	SW	U	V	Вес (кг)
QJ05MC-NN	3/8"	11	90	66	44	26	22	81	2	0,20
QJ05MD-NN	1/2"	12	88	65	44	32	25	81	2	0,25
QJ05ME-NN	3/4"	19	107	82	56	41	32	104	3	0,40
QJ05MF-NN	1"	26	105	76	60	47	38	106	3.2	0,45
QJ05MG-NN	1 1/4"	33	103	78	64	57	49	116	3.5	0,55
QJ05MH-NN	1 1/2"	39	108	82	70	72	53	133	3.5	0,73
QJ05MI-NN	2"	51	122	91	86	83	68	152	3.6	1,00

* В соответствии с ISO 228/1-G..B

ВЕНТИЛЯЦИОННЫЕ ФИТИНГИ



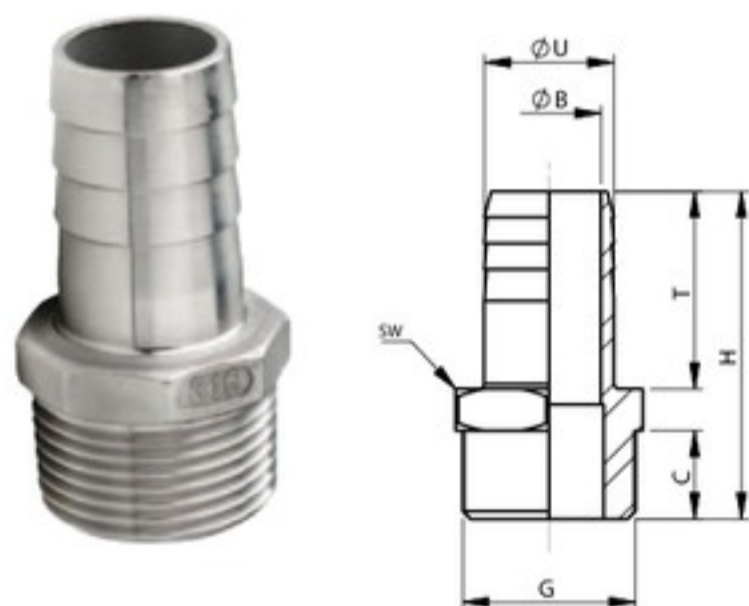
НОВЫЙ

Полированные. ТЕХНИЧЕСКИЕ ХАРАКТЕРИСТИКИ (РАЗМЕРЫ В ММ)

Код	Резьба (G)*	ØB	H	C	Q	ØR	SW	U	Вес (кг)
QH05MD-NN	1/2"	16	83	65	38	32	25	38	0,13
QH05ME-NN	3/4"	21	86	65	43	41	32	41	0,17
QH05MF-NN	1"	27	98	75	50	47	38	58	0,26
QH05MG-NN	1 1/4"	36	108	79	57	57	49	65	0,40
QH05MH-NN	1 1/2"	42	114	82	64	72	53	75	0,50
QH05MI-NN	2"	53	134	89	81	83	68	97	0,95

* В соответствии с ISO 228/1-G..B

ШТУЦЕРА С РЕЗЬБОЙ «ПАПА»



НОВЫЙ

ТЕХНИЧЕСКИЕ ХАРАКТЕРИСТИКИ (РАЗМЕРЫ В ММ)

Код	Резьба (G)*	ØU	ØB	H	C	T	Вес (кг)
QA05MC-15	3/8"	15	11	50,2	14,5	28	0,03
QA05MD-16	1/2"	16	11	54	14,5	31,0	0,04
QA05MD-20	1/2"	20	15	60,3	15	37,5	0,06
QA05ME-20	3/4"	20	15,5	60	17	35,5	0,07
QA05ME-25	3/4"	25	20	63	17	37	0,09
QA05MF-25	1"	25	20,5	67	19	39,5	0,12
QA05MF-30	1"	30	25	70	19	43	0,14
QA05MG-32	1 1/4"	32	27	76	21	45	0,17
QA05MG-35	1 1/4"	35	29,5	76	20,5	45	0,20
QA05MG-38	1 1/4"	38	32	78	21,5	48	0,20
QA05MH-45	1 1/2"	45	39	86	22	52,5	0,25
QA05MI-50	2"	50	44	98,6	26	59,5	0,41

ШТУЦЕРА С РЕЗЬБОЙ «МАМА»



НОВЫЙ

ТЕХНИЧЕСКИЕ ХАРАКТЕРИСТИКИ (РАЗМЕРЫ В ММ)

Код	Резьба (G)*	ØU	ØB	H	C	T	Вес (кг)
QA05FC-15	3/8"	15	10	41	11,5	26,5	0,04
QA05FD-15	1/2"	15	10	48	15,5	27	0,06
QA05FD-20	1/2"	20	15	48	15,5	30	0,06
QA05FE-20	3/4"	20	14	56	16	34	0,09
QA05FF-25	1"	25	18,5	63	19	37,5	0,14
QA05FG-35	1 1/4"	35	28	69	21	42	0,30
QA05FG-40	1 1/4"	40	34	69	21	42	0,32
QA05FH-45	1 1/2"	45	38	76	21,5	50	0,41
QA05FI-50	2"	50	42	90,5	24	59,5	0,51

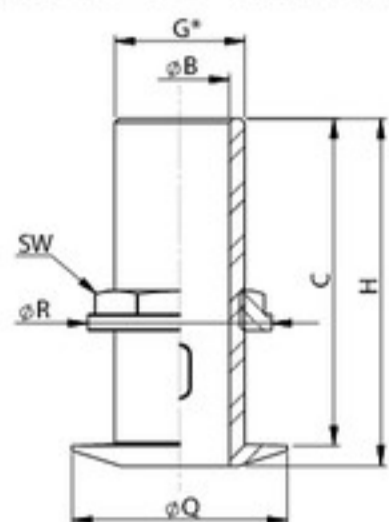
* В соответствии с ISO 228/1-G..B



ФИТИНГИ

ПЕРЕХОДНИКИ ПЕРЕБОРОЧНЫЕ С ФАСКОЙ

Неполированная поверхность. **ТЕХНИЧЕСКИЕ ХАРАКТЕРИСТИКИ (РАЗМЕРЫ В ММ)**

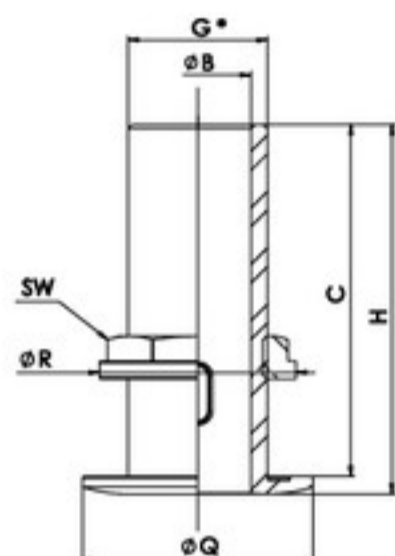


Код	Резьба (G)*	ØB	H	C	ØQ	ØR	SW	Вес (кг)
THRU1/2S	1/2"	16	60	50	46	34	27	0,15
THRU3/4S	3/4"	21	71	61	51	47	36	0,25
THRU1S	1"	27	80	70	54	53	42	0,35
THRU11/4S	1 1/4"	33	86	77	70	68	53	0,60
THRU11/2S	1 1/2"	40	97	87	70	74	61	0,65
THRU2S	2"	53	109	100	88	85	73	0,90

* В соответствии с ISO 228/1-G..B

ПЕРЕХОДНИКИ ПЕРЕБОРОЧНЫЕ **НОВЫЙ**

Полированная поверхность. **ТЕХНИЧЕСКИЕ ХАРАКТЕРИСТИКИ (РАЗМЕРЫ В ММ)**

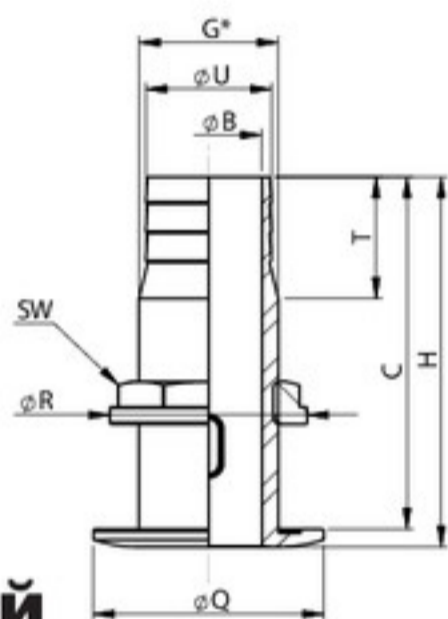


Код	Резьба (G)*	ØB	H	C	ØQ	ØR	SW	Вес (кг)
QD05MC-NN	3/8"	11	57	53	35	26	22	0,08
QD05MD-NN	1/2"	15	63	59	39	32	25	0,10
QD05ME-NN	3/4"	20	75	70	49	41	32	0,22
QD05MF-NN	1"	25	79	73	55	47	38	0,26
QD05MG-NN	1 1/4"	35	84	79	63	57	49	0,35
QD05MH-NN	1 1/2"	40	84	79	71	72	53	0,50
QD05MI-NN	2"	52	101	97	85	83	68	0,75

* В соответствии с ISO 228/1-G..B

ПЕРЕХОДНИКИ ПЕРЕБОРОЧНЫЕ (ПОД ШЛАНГ)

Полированная поверхность. **ТЕХНИЧЕСКИЕ ХАРАКТЕРИСТИКИ (РАЗМЕРЫ В ММ)**

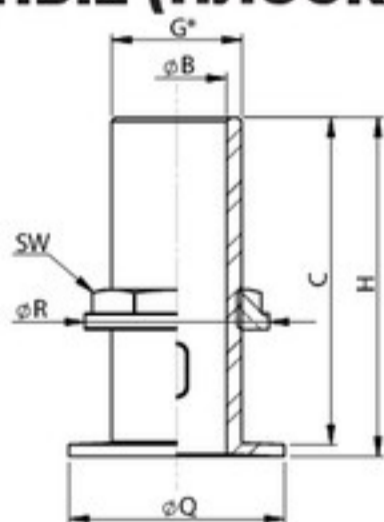


Код	Резьба (G)*	ØB	H	C	ØQ	ØR	SW	T	ØU	Вес (кг)
QF05MC-14	3/8"	11	59	55	35	26	22	20	14	0,08
QF05MD-18	1/2"	15	65	60	39	32	25	24	18	0,11
QF05ME-23	3/4"	20	75	71	49	41	32	24	23	0,18
QF05MF-29	1"	25	79	73	54	47	38	30	29	0,24
QF05MG-38	1 1/4"	35	85	80	63	57	49	30	38	0,30
QF05MH-44	1 1/2"	40	87	81	71	72	53	30	44	0,44
QF05MI-55	2"	52	100	95	85	83	68	40	55	0,65

* В соответствии с ISO 228/1-G..B

ПЕРЕХОДНИКИ ПЕРЕБОРОЧНЫЕ (ПЛОСКИЕ)

Полированная поверхность. **ТЕХНИЧЕСКИЕ ХАРАКТЕРИСТИКИ (РАЗМЕРЫ В ММ)**

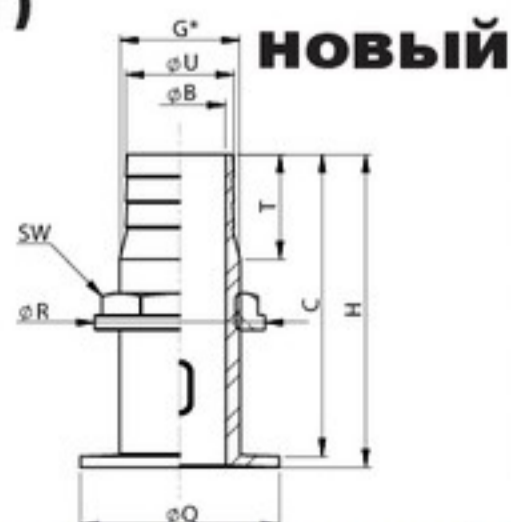


Код	Резьба (G)*	ØB	H	C	ØQ	ØR	SW	Вес (кг)
QE05MC-NN	3/8"	11	54	51	32	26	22	0,07
QE05MD-NN	1/2"	15	62	58	37	32	25	0,10
QE05ME-NN	3/4"	20	72	66	48	41	32	0,20
QE05MF-NN	1"	26	76	70	55	47	38	0,25
QE05MG-NN	1 1/4"	34	79	73	64	57	49	0,35
QE05MH-NN	1 1/2"	38	81	76	70	72	53	0,50
QE05MI-NN	2"	50	89	84	81	83	68	0,75

* В соответствии с ISO 228/1-G..B

ПЕРЕХОДНИКИ ПЕРЕБОРОЧНЫЕ (ПЛОСКИЕ, ПОД ШЛАНГ)

Полированная поверхность. **ТЕХНИЧЕСКИЕ ХАРАКТЕРИСТИКИ (РАЗМЕРЫ В ММ)**



Код	Резьба (G)*	ØB	H	C	ØQ	ØR	SW	T	ØU	Вес (кг)
QG05MC-15	3/8"	11	54	51	33	26	22	23	15	0,07
QG05MD-18	1/2"	15	62	58	37	32	25	24	18	0,08
QG05ME-22	3/4"	20	71	65	48	41	32	27	22	0,16
QG05MF-29	1"	26	76	70	56	47	38	28	29	0,25
QG05MG-38	1 1/4"	34	79	73	64	57	49	30	38	0,30
QG05MH-43	1 1/2"	38	82	76	69	72	53	35	43	0,45
QG05MI-55	2"	50	89	84	81	83	68	40	55	0,70

* В соответствии с ISO 228/1-G..B

ФИТИНГИ

ШАРОВЫЕ КРАНЫ



В некоторых странах имеется предписание возможности опечатывания в закрытом состоянии шарового крана для сброса "черных вод", установленного на проходном патрубке на обшивке судна. Это делается для того, чтобы исключить случайный сброс "черных вод" на водную поверхность. VETUS предлагает для этой цели шаровой кран из нержавеющей стали (AISI 316) с резьбой G1 1/2, на котором может быть установлен висячий замок. Сам висячий замок в объем стандартной поставки не входит.

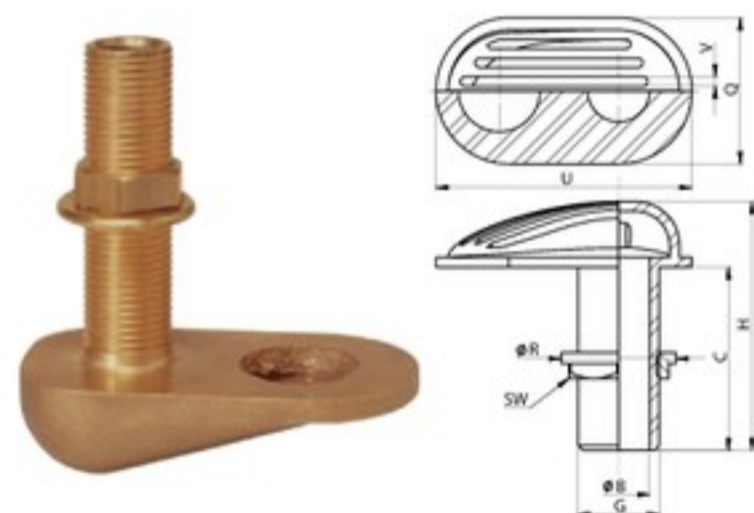
ТЕХНИЧЕСКИЕ ХАРАКТЕРИСТИКИ (РАЗМЕРЫ В ММ)

Код	Резьба (G)* «мама»	ДУ	Рабочее давление (bar)	Рабочая темп (° C)	Размеры hxbxd	Вес (кг)
BV1/2	1/2"	Полный	70	-45 - +230	140X120X30	0,3
BV3/4	3/4"	Полный	70	-45 - +230	180X100X40	0,5
BV1	1"	Полный	70	-45 - +230	180X120X40	0,8
BV1 1/4	1 1/4"	Полный	70	-45 - +230	210X160X50	1,15
BV1 1/2L	1 1/2"	Полный	-	-	220X120X60	1,85
BV1 1/2	1 1/2"	Полный	70	-45 - +230	140X250X80	1,9
BV2	2"	Полный	70	-45 - +230	260X140X80	2,6

* В соответствии с ISO 228/1-G..

БРОНЗОВЫЕ СУДОВЫЕ ФИТИНГИ (ISO CUPB5SN5ZN5)

ВОДОЗАБОРНИКИ

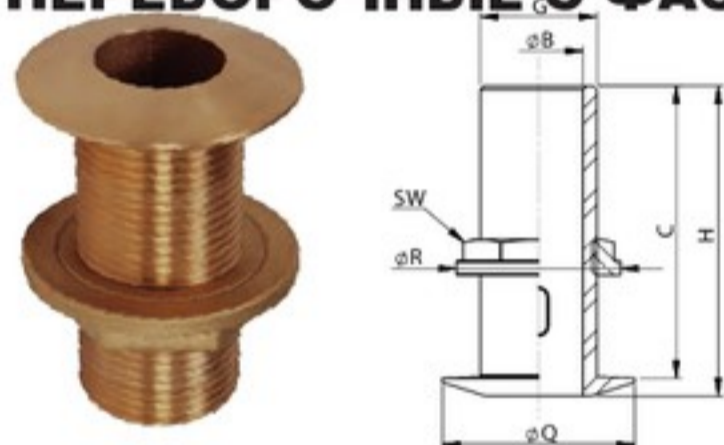


ТЕХНИЧЕСКИЕ ХАРАКТЕРИСТИКИ (РАЗМЕРЫ В ММ)

Код	Резьба (G)*	ØB	H	C	Q	ØR	SW	U	V	Вес (кг)
WCAPB1/2	1/2"	15	96	73	50	38	25	91	4	0,34
WCAPB3/4	3/4"	9	102	78	58	48	32	103	4	0,50
WCAPB1	1"	25	109	83	61	53	39	106	4	0,61
WCAPB1 1/4	1 1/4"	35	117	90	65	64	50	118	4	0,75
WCAPB1 1/2	1 1/2"	38	129	100	70	70	55	131	4	0,95

* В соответствии с ISO 228/1-G.. B

ПЕРЕХОДНИКИ ПЕРЕБОРОЧНЫЕ С ФАСКОЙ

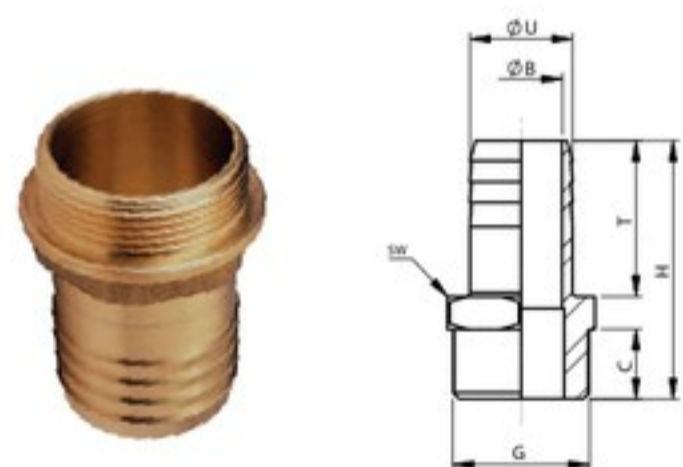


ТЕХНИЧЕСКИЕ ХАРАКТЕРИСТИКИ (РАЗМЕРЫ В ММ)

Код	Резьба (G)*	ØB	H	C	ØQ	ØR	SW	Вес (кг)
THRUB1/2	1/2"	15	64	59	39	38	25	0,15
THRUB3/4	3/4"	19	70	65	48	48	32	0,23
THRUB1	1"	26	77	47	54	54	40	0,32
THRUB1 1/4	1 1/4"	34	82	76	65	64	49	0,45
THRUB1 1/2	1 1/2"	38	84	79	70	70	55	0,55

* В соответствии с ISO 228/1-G.. B

ШТУЦЕРА С РЕЗЬБОЙ «ПАПА»



ТЕХНИЧЕСКИЕ ХАРАКТЕРИСТИКИ (РАЗМЕРЫ В ММ)

Код	Резьба (G)*	ØU	ØB	H	C	SW	T	Вес (кг)
HPB1/2	1/2"	13	10	51	13	23	30	0,06
HPB3/4	3/4"	20	15	53	14	28	32	0,08
HPB1	1"	25	20	62	15	36	38	0,17
HPB1 1/4	1 1/4"	31	26	67	16	45	42	0,25
HPB1 1/2	1 1/2"	37	32	72	18	52	45	0,30

КОЛЛЕКТОРЫ



Эти коллекторы обеспечивают объединение нескольких трубопроводов в один. В качестве материала используется морская бронза. (ISO CuZn35Al1). Эти коллекторы могут монтироваться прямо на корпусной переходник или на водозаборник, благодаря чему достаточно иметь только одно сквозное отверстие вместо трех или четырех. Настоятельно не рекомендуется подсоединять к одному водозаборнику более одного судовых двигателя и/или дизель генератора

СПЕЦИФИКАЦИИ

Код	Главное соединение (M/F) (G)*	Соединения (F) (G)*
MAN2G1/2	3/4"	2 x 1/2"
MAN3G1/2	3/4"	3 x 1/2"
MAN2G3/4	1"	2 x 3/4"
MAN3G3/4	1"	3 x 3/4"

* В соответствии с ISO 228/1-G.. B



ФИТИНГИ

ШАРОВЫЕ КРАНЫ



BVB

Бронза ISO CuPb5Sn / CuSn5Zn5Pb5

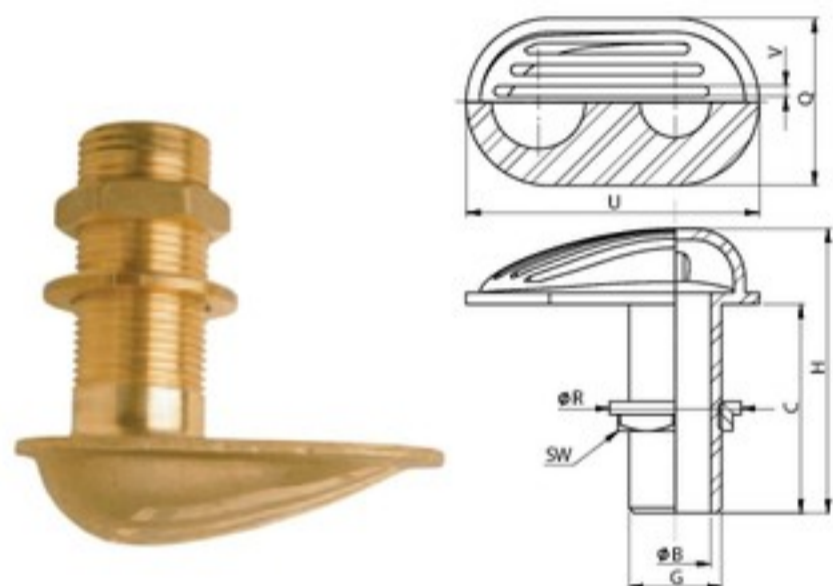
ТЕХНИЧЕСКИЕ ХАРАКТЕРИСТИКИ (РАЗМЕРЫ В ММ)

Код	Резьба (G)* «мама»	ДУ	Рабочее давление (bar)	Размеры hxbxd	Вес (кг)
BVB1/2	1/2"	Полный	40	120X60X40	0,28
BVB3/4	3/4"	Полный	40	140X70X40	0,38
BVB1	1"	Полный	40	150X80X50	0,60
BVB11/4	1 1/4"	Полный	40	180X110X70	0,95
BVB11/2	1 1/2"	Полный	40	180X110X70	1,30

* В соответствии с ISO 228/1-G..

ЛАТУННЫЕ СУДОВЫЕ ФИТИНГИ

ВОДОЗАБОРНИКИ **

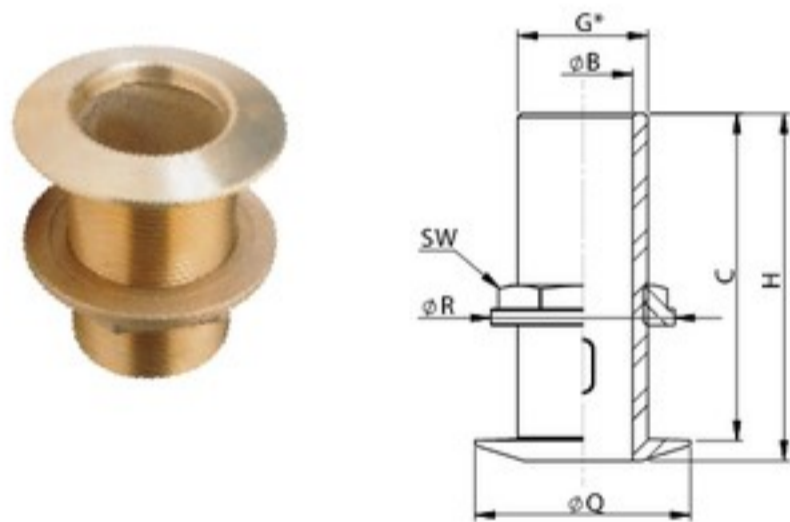


ТЕХНИЧЕСКИЕ ХАРАКТЕРИСТИКИ (РАЗМЕРЫ В ММ)

Код	Резьба (G)*	ØB	H	C	Q	ØR	SW	U	V	Вес (кг)
WCAP1/2	1/2"	15	96	72	49	38	26	91	3	0,30
WCAP3/4	3/4"	19	103	77	58	48	32	105	3	0,45
WCAP1	1"	26	104	76	61	55	38	108	3	0,55
WCAP11/4	1 1/4"	26	104	78	61	55	38	108	3	0,65
WCAP11/2	1 1/2"	39	113	82	72	72	56	134	3	0,90
WCAP2	2"	51	126	91	89	88	68	156	3	1,50
WCAP21/2	2 1/2"	65	155	112	113	113	92	198	5	2,40
WCAP3	3"	77	134	134	129	120	105	238	5	3,90

* В соответствии с ISO 228/1-G..B ** Не рекомендуется для использования в соленой воде.

ПЕРЕХОДНИКИ ПЕРЕБОРОЧНЫЕ С ФАСКОЙ **

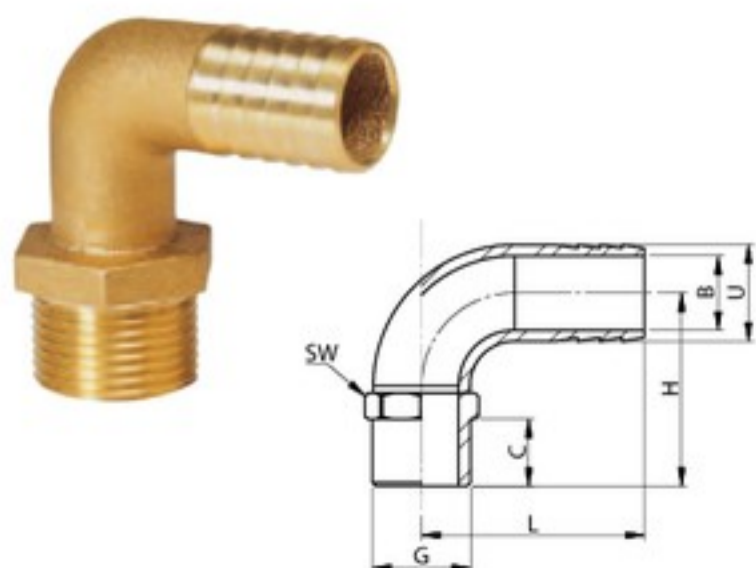


Неполированные. ТЕХНИЧЕСКИЕ ХАРАКТЕРИСТИКИ (РАЗМЕРЫ В ММ)

Код	Резьба (G)*	ØB	H	C	ØQ	ØR	SW	Вес (кг)
DOORB3/8	3/8"	11	58	53	34	36	22	0,20
DOORB1/2	1/2"	15	64	58	40	39	25	0,25
DOORB3/4	3/4"	19	72	66	49	49	32	0,25
DOORB1	1"	25	77	70	56	56	40	0,35
DOORB11/4	1 1/4"	34	83	76	65	66	50	0,45
DOORB11/2	1 1/2"	39	84	78	72	72	56	0,60
DOORB2	2"	50	102	94	84	84	68	0,90
DOORB21/2	2 1/2"	65	132	123	110	111	91	1,70
DOORB3	3"	76	150	140	127	124	105	2,50

* В соответствии с ISO 228/1-G..B ** Не рекомендуется для использования в соленой воде.

ШТУЦЕРА УГЛОВЫЕ **



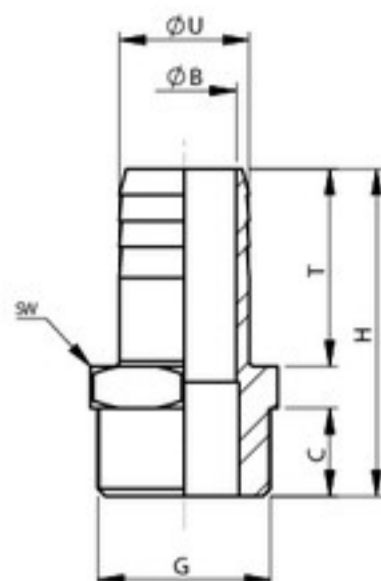
ТЕХНИЧЕСКИЕ ХАРАКТЕРИСТИКИ (РАЗМЕРЫ В ММ)

Код	Резьба (G)*	ØU	ØB	H	C	SW	L	Вес (кг)
HPM1/2B	1/2"	13	8	37	15	25	48	0,08
HPM3/4B	3/4"	19	12	47	16	30	50	0,15
HPM1B	1"	32	24	67	20	50	70	0,26
HPM11/4B	1 1/4"	38	29	70	21	55	77	0,45
HPM11/2B	1 1/2"	25	19	58	20	37	58	0,57

** Не рекомендуется для использования в соленой воде.

ФИТИНГИ

ШТУЦЕРА **



ТЕХНИЧЕСКИЕ ХАРАКТЕРИСТИКИ (РАЗМЕРЫ В ММ)

Код	Резьба (G)*	ØU	ØB	H	C	SW	T	Вес (кг)
SLP1/408	¼"	8	5	34	8	15	22	0,02
SLP1/416	¼"	16	13	37	8	18	25	0,04
SLP3/810	¾"	10	7	35	9	18	22	0,02
SLP3/815	¾"	15	11	40	8	18	27	0,03
SLP1/213	½"	13	9	42	11	22	27	0,03
SLP1/216	½"	16	12	42	10	22	27	0,04
SLP1/219	½"	20	16	42	11	22	27	0,04
SLP3/416	¾"	16	12	48	10	23	30	0,06
SLP3/419	¾"	20	17	48	9	23	30	0,05
SLP3/425	¾"	25	20	52	10	29	33	0,06
SLP125	1"	25	23	56	12	30	34	0,10
SLP132	1"	32	27	60	12	34	38	0,10
SLP11/432	1¼"	34	28	58	13	35	37	0,15
SLP11/438	1¼"	39	35	65	12	43	43	0,15
SLP11/232	1½"	-	-	-	-	-	-	0,16
SLP11/238	1½"	-	-	-	-	-	-	0,18
SLP11/245	1½"	45	40	73	14	48	48	0,21
SLP251	2"	51	44	75	15	55	47	0,30
SLP21/260	2½"	63	56	91	15	70	63	0,50
SLP376	3"	70	69	102	19	83	65	1,00

* В соответствии с ISO 228/1-G..B ** Не рекомендуется для использования в соленой воде.

ШАРОВЫЕ КРАНЫ **



KRAAN

Никелированная латунь, подходит для воды и дизеля.

ТЕХНИЧЕСКИЕ ХАРАКТЕРИСТИКИ (РАЗМЕРЫ В ММ)

Код	Резьба (G)* «мама»	ДУ	Рабочее давление (bar)	Рабочая темп (° C)	Размеры hxbxd	Вес (кг)
KRAAN1/4	¼"	Полный	40	-20 - +170	120X100X20	0,11
KRAAN3/8	¾"	Полный	40	-20 - +170	150X80X20	0,12
KRAAN1/2	½"	Полный	40	-20 - +170	110X110X30	0,15
KRAAN3/4	¾"	Полный	32	-20 - +170	160X90X30	0,26
KRAAN1	1"	Полный	32	-20 - +170	150X120X40	0,40
KRAAN11/4	1¼"	Полный	25	-20 - +170	200X120X50	0,60
KRAAN11/2	1½"	Полный	25	-20 - +170	115X180X65	0,85
KRAAN2	2"	Полный	25	-20 - +170	220X140X80	1,35
KRAAN21/2	2½"	Полный	25	-20 - +170	220X180X80	1,96
KRAAN3	3"	Полный	16	-20 - +170	340X200X120	3,40

* В соответствии с ISO 228/1-G..B ** Не рекомендуется для использования в соленой воде.

3-Х ХОДОВЫЕ ШАРОВЫЕ КРАНЫ **



KRA

Никелированная латунь, подходит для воды и дизеля.

ТЕХНИЧЕСКИЕ ХАРАКТЕРИСТИКИ (РАЗМЕРЫ В ММ)

Код	Резьба (G)* «мама»	ДУ	Рабочее давление (bar)	Рабочая темп (° C)	Размеры hxbxd	Вес (кг)
KRA1/2L	½"	Полный	40	-10 - +100	80X160X70	0,65
KRA3/4L	¾"	Полный	40	-10 - +100	100X205X85	1,5
KRA1L	1"	Полный	40	-10 - +100	100X210X90	2,15
KRA11/4L	1¼"	Полный	40	-10 - +100	310X150X150	3,85
KRA11/2L	1½"	Полный	40	-10 - +100	310X150X120	5,9

* В соответствии с ISO 228/1-G..B ** Не рекомендуется для использования в соленой воде.



ФИТИНГИ

ПЛАСТИКОВЫЕ (DELRIN) ФИТИНГИ

ПЕРЕБОРОЧНЫЕ КРУГЛЫЕ ПЕРЕХОДНИКИ



DOORN

ТЕХНИЧЕСКИЕ ХАРАКТЕРИСТИКИ (РАЗМЕРЫ В ММ)

Код	Резьба (G)*	Ø шланга
DOORN5/8	5/8"	13
DOORN3/4	3/4"	19
DOORN1	1"	32

Код	Резьба (G)*	Ø шланга
DOORN11/4	1 1/4"	13
DOORN11/2	1 1/2"	19

ПЕРЕБОРОЧНЫЕ ПЕРЕХОДНИКИ С ФАСКОЙ



THRH

ТЕХНИЧЕСКИЕ ХАРАКТЕРИСТИКИ (РАЗМЕРЫ В ММ)

Код	Ø шланга
THRH16	16
THRH19	19
THRH25	25

Код	Ø шланга
THRH28	28
THRH32	32
THRH38	38

ПЕРЕБОРОЧНЫЕ ПЕРЕХОДНИКИ С L-ФЛАНЦЕМ



THRHL

ТЕХНИЧЕСКИЕ ХАРАКТЕРИСТИКИ (РАЗМЕРЫ В ММ)

Код	Ø шланга
THRH16L	16
THRH19L	19
THRH25L	25

Код	Ø шланга
THRH28L	28
THRH32L	32
THRH38L	38

ПЕРЕБОРОЧНЫЕ ПЕРЕХОДНИКИ С ФАСКОЙ



THRH..BH

Угловые 100

ТЕХНИЧЕСКИЕ ХАРАКТЕРИСТИКИ (РАЗМЕРЫ В ММ)

Код	Ø шланга
THRH25BH	25
THRH28BH	28

ПЕРЕБОРОЧНЫЕ ПЛОСКИЕ ПЕРЕХОДНИКИ



THRH..BL

Угловые 100

ТЕХНИЧЕСКИЕ ХАРАКТЕРИСТИКИ (РАЗМЕРЫ В ММ)

Код	Ø шланга
THRH25BL	25
THRH28BL	28

ПЕРЕБОРОЧНЫЕ ПЕРЕХОДНИКИ



BULKH

ТЕХНИЧЕСКИЕ ХАРАКТЕРИСТИКИ (РАЗМЕРЫ В ММ)

Код	Ø шланга
BULKH16	16
BULKH19	19
BULKH25	25

Код	Ø шланга
BULKH28	28
BULKH32	32
BULKH38	38

ТРОЙНИКИ



TPC

Пластиковые тройники. Пригодны для температур до +83 °C

ТЕХНИЧЕСКИЕ ХАРАКТЕРИСТИКИ (РАЗМЕРЫ В ММ)

Код	Ø шланга
TPC16	16
TPC19	19

Код	Ø шланга
TPC25	25
TPC28	28

ФИТИНГИ

ХОМУТЫ



HCHDS

ОСОБО ПРОЧНЫЕ ХОМУТЫ ИЗ НЕРЖАВЕЮЩЕЙ СТАЛИ

Для шлангов с диаметром: от 34 мм до 329 мм. Размеры см. в прайс-листе.



HCHD

ОСОБО ПРОЧНЫЕ ХОМУТЫ

Гальванизированная, светло-пассированная сталь. Для шлангов с диаметром: от 34 до 329 мм. Размеры см. в прайс-листе.



HCS

ХОМУТЫ ИЗ НЕРЖАВЕЮЩЕЙ СТАЛИ

Для шлангов с диаметром: от 8 мм до 170 мм. Размеры см. в прайс-листе.



BLP

ТРЮМНЫЕ НАСОСЫ

Погружные трюмные насосы (IP67). Отсоединяемый фильтр, совмещенный с основанием. Двойное уплотнение. Внутренние части изготовлены из нержавеющей стали (AISI 316). Поставляется с кабелем 1.2 м.

Шланги см. на стр. 158 - 159.

ТЕХНИЧЕСКИЕ ХАРАКТЕРИСТИКИ (РАЗМЕРЫ В ММ)

Код	Напряжение	Ток	Производ. л/мин	Мак. подъем (м)	Размеры	Ø шланга	Тип шланга
BLP12500	12 V	3 A	40	4	Ø90 x 120	Ø19	DWBOSE19A
BLP121000	12 V	3 A	50	4	Ø90 x 120	Ø28,5	DWBOSE28A
BLP122000	12 V	6 A	110	4	Ø120 x 150	Ø28,5	DWBOSE28A
BLP123000	12 V	6 A	160	5	Ø130 x 180	Ø32	DWBOSE32A



НОВЫЙ
VLPM020

РУЧНОЙ МЕМБРАННЫЙ НАСОС

Качественный ручной мембранный насос для перекачки трюмных вод, морской воды и дизельного топлива.

- Корпус из пластика, металлические части – нержавеющая сталь 316
- Прост в использовании и обслуживании
- Горизонтальная или вертикальная установка
- Самовсасывающий

Рекомендуется для лодок длиной до 12 м (ISO 15083). Информацию о шлангах см. на стр. 158 - 159.

ТЕХНИЧЕСКИЕ ХАРАКТЕРИСТИКИ (РАЗМЕРЫ В ММ)

Высота всасывания (м)	Высота подачи (м)	Объем (л)	Шланг	Тип шланга
3	4	0,44	Ø32	DWBOSE32A



НОВЫЙ
BLPS

ПОРШНЕВЫЕ НАСОСЫ

Надежный ручной поршневой насос для морской воды и трюмных вод.

- Материал: прочный пластик (полипропилен)
- Макс. температура. 60 °C
- Эргономичная ручка
- Самовсасывающий
- Длина шланга: 980 мм

ТЕХНИЧЕСКИЕ ХАРАКТЕРИСТИКИ (РАЗМЕРЫ В ММ)

Код	Шланг	Ход	Объем (л)
BLPS05	Ø28	315	0,5
BLPS08	Ø28	460	0,8

