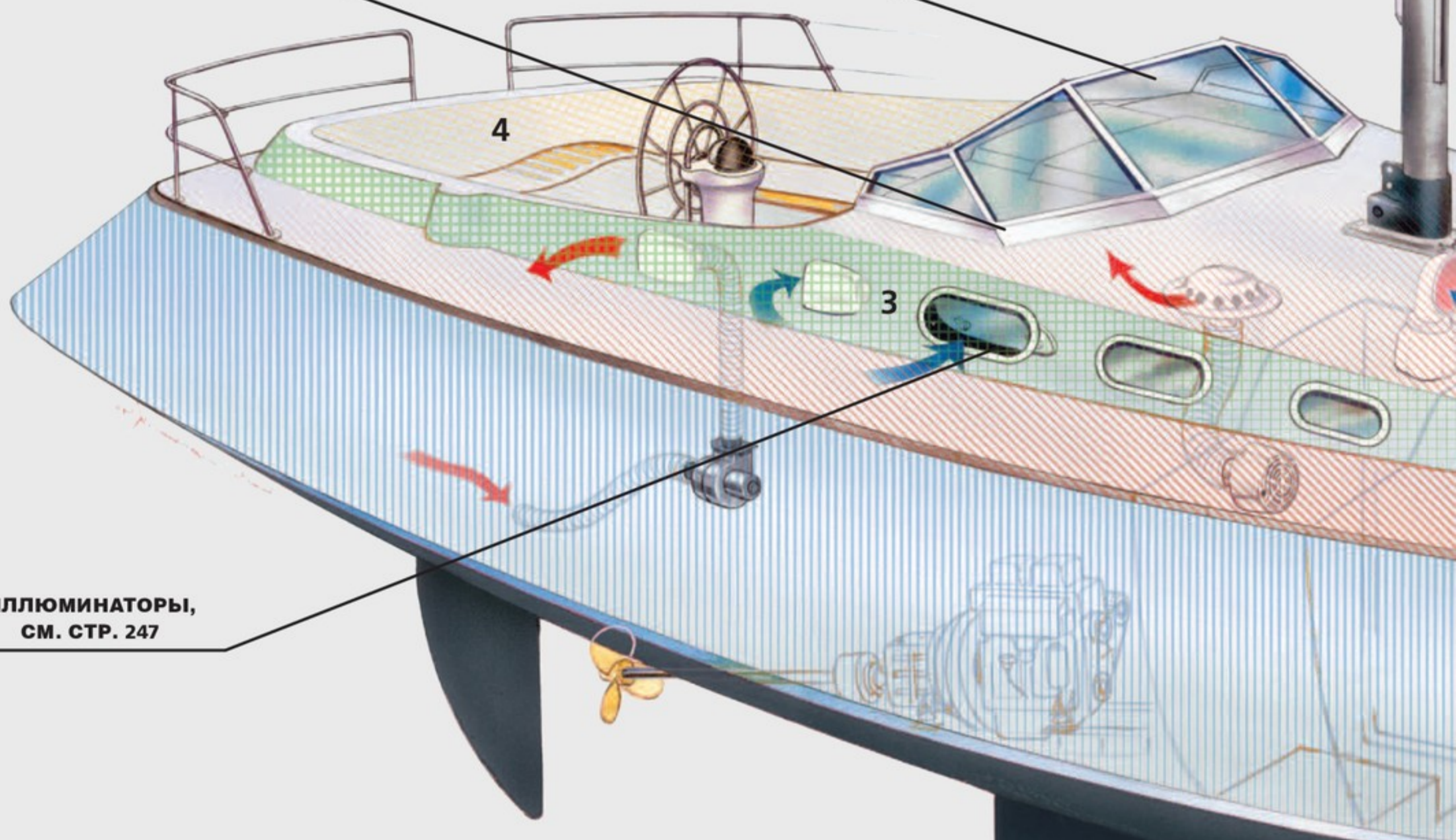


**ГАРАНТИЯ 3 ГОДА.**  
(В соответствии с гарантийными условиями VETUS).



**ЛОБОВЫЕ ОКНА,  
СМ. СТР. 244**

**ВХОДЫ В РУБКУ И  
СКОЛЬЗЯЩИЕ ЛЮКИ,  
СМ. СТР. 245**



**ИЛЛЮМИНАТОРЫ,  
СМ. СТР. 247**

## СУДОВОЕ ОСТЕКЛЕНИЕ VETUS/MAREX

В результате объединения опыта VETUS и Marex в области проектирования и производства была создана широкая гамма изделий судового остекления. Помимо иллюминаторов различных форм и размеров в нее входят как стандартные, так и изготавливаемые по чертежам заказчика окна, лобовые стекла, входы в рубку и люки. Все изделия используют алюминиевые анодированные профили, которые предварительно полируются вручную. Специальные окна, изготавливаемые по размерам заказчика, могут также иметь профили, окрашенные в цвет RAL. Различные изделия VETUS/Marex спроектированы так, что их использование при строительстве Вашего судна, позволит Вам сохранить единство стиля.

Ассортимент стандартных окон включает в себя глухие окна, окна на петлях с полностью открывающейся створкой и с открывающейся половиной окна, опускаемые окна, сдвижные окна, комбинации глухих и сдвижных, глухих окон и окон на петлях. Специальные окна (по чертежам заказчика) могут быть изготовлены с использованием трех систем профилей: Screw-on,

Comfort и Exclusive. Система Screw-on наиболее простая и дешевая, окна крепятся к стенам саморезами, ее очень удобно использовать на деревянных надстройках. Особенностью системы Exclusive является использование профиля с термо мостиком, что придает окнам повышенную теплоизоляцию. В рамках системы Comfort могут быть изготовлены окна различного типа (глухие, на петлях, сдвижные и пр.), с ординарным и двойным остеклением.

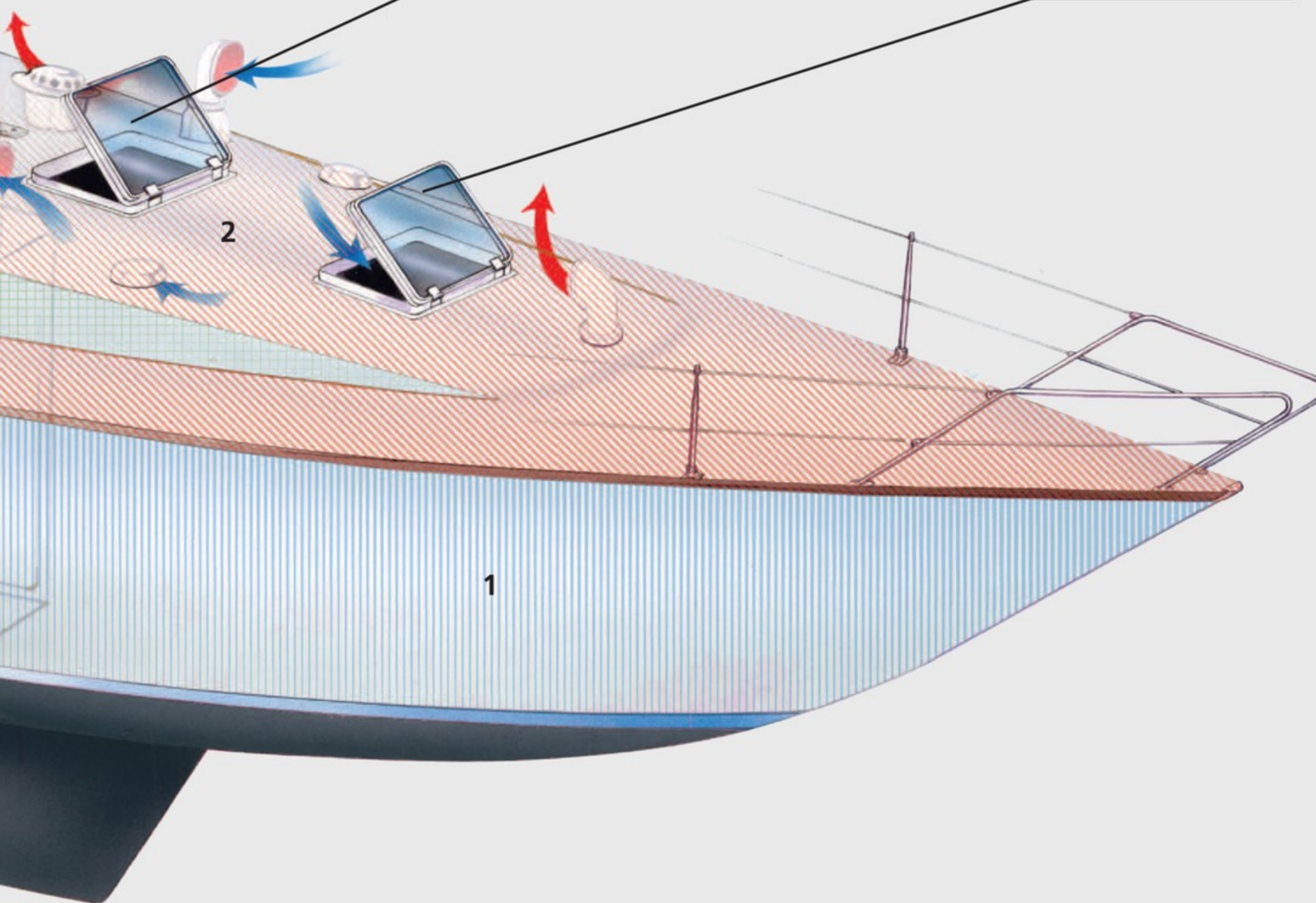
Ассортимент стандартных люков VETUS/Marex включает в себя эвакуационные, палубные и вентиляционные люки. Помимо алюминиевых иллюминаторов VETUS/Marex поставляет и ряд иллюминаторов из нержавеющей стали. Дополнительным оборудованием для систем судового остекления являются стеклоочистители. VETUS/Marex предлагает ассортимент моторчиков стеклоочистителей на 12В и 24В, поводков, щеток, пультов управления стеклоочистителями.

Все эти изделия VETUS/Marex соответствуют одному из следующих классов CE: A1, AII или AIII.



**ЭВАКУАЦИОННЫЕ, ПАЛУБНЫЕ  
И ВЕНТИЛЯЦИОННЫЕ ЛЮКИ,  
СМ. СТР. 251**

**ЭВАКУАЦИОННЫЕ, ПАЛУБНЫЕ  
И ВЕНТИЛЯЦИОННЫЕ ЛЮКИ,  
СМ. СТР. 251**



Международный стандарт ISO 12216 определяет требования (прочность, водонепроницаемость) к окнам, люкам, иллюминаторам и дверям для установки на малых судах. Эти требования зависят от места на судне, где устанавливается окно и другие изделия.



Так, например, к окнам, устанавливаемым в области A I (борта от ватерлинии до палубы), предъявляются самые жесткие требования. Область A II (палуба и надстройки) где чаще всего находятся люди, предъявляет менее жесткие требования. VETUS имеет в своем ассортименте и может изготовить стекольные изделия для установки во всех областях. За рекомендациями по вопросу выбора наиболее подходящего изделия для того или иного места на судне обращайтесь к дилерам VETUS.

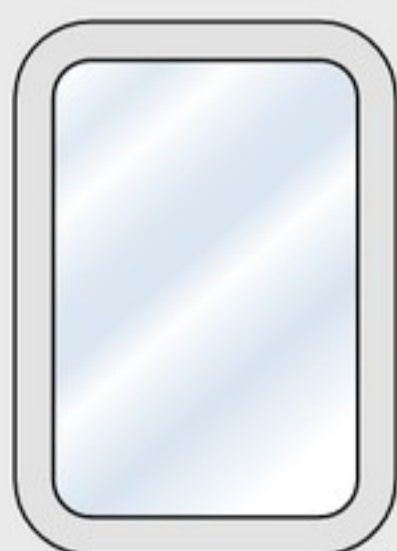




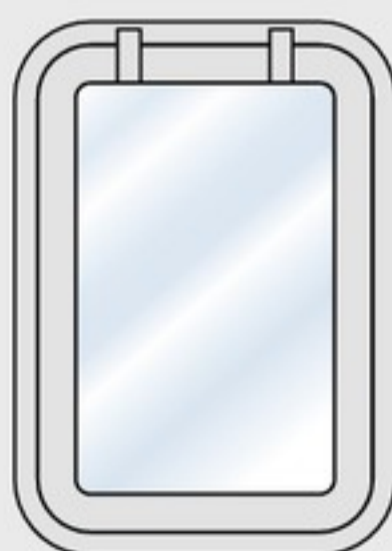
**СУДОВЫЕ ОКНА MAREX ДЕЛАЮТСЯ ПОД ЗАКАЗ. ВОЗМОЖНО ВСЕ!**

**ОКНА ВСЕХ ТРЕХ ЛИНЕЕК ИМЕЮТ СЛЕДУЮЩИЕ ХАРАКТЕРИСТИКИ**

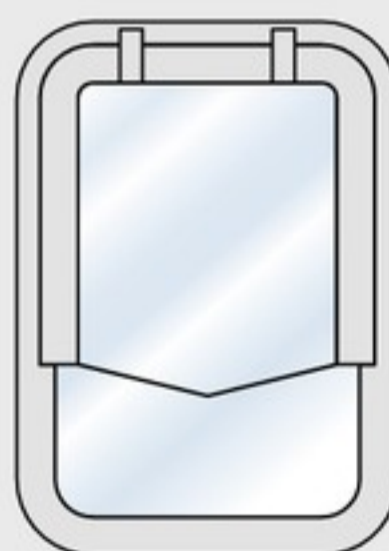
- Они изготовлены в точности с шаблонами или чертежами, предоставляемыми клиентом
- Возможны окна следующих типов: глухие, сдвижные, опускаемые, на петлях или комбинированные
- Остекление м.б. ординарным или двойным, стекла м.б. прозрачными или тонированными
- Углы окон м. б. закругленными или острыми
- Закругленные углы могут иметь радиус 65, 75, 90 или 105 мм
- Соединения внешних рам, как правило, сварные, что обеспечивает прочную и водонепроницаемую конструкцию
- Острые углы, где это возможно, также сварены, иначе склеены и скреплены болтами
- Алюминиевые рамы полируются и затем анодируются
- Альтернативный вариант: окраска порошковым методом. Стандартные цвета черный (RAL9005) и белый (RAL9010)
- Другие цвета по предварительному запросу
- Сдвижные и опускаемые окна м.б. снабжены противомоскитной сеткой
- Окна VETUS/Marex изготавливаются в соответствии с нормами CE. Каждое окно поставляется с индивидуальным сертификатом соответствия CE
- Качественная продукция по доступным ценам



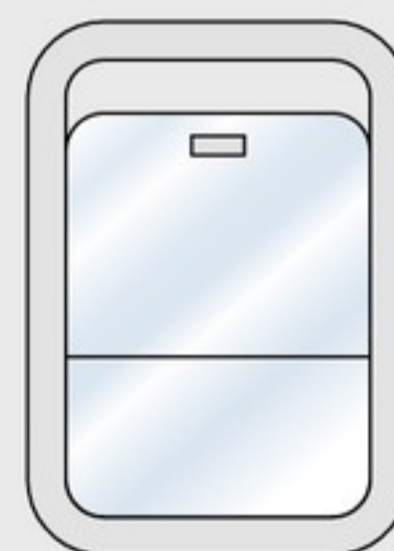
Глухое



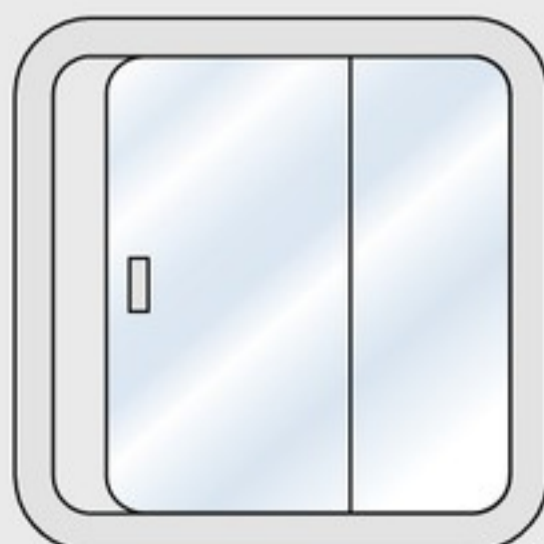
На петлях



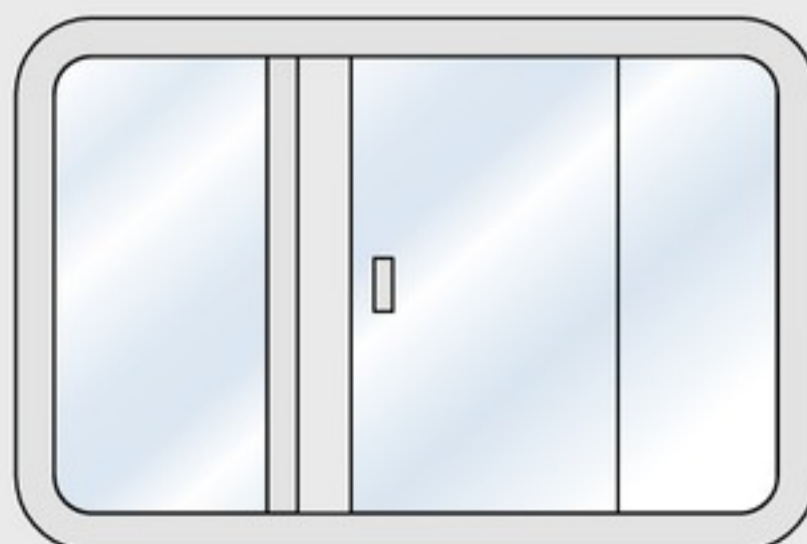
На петлях



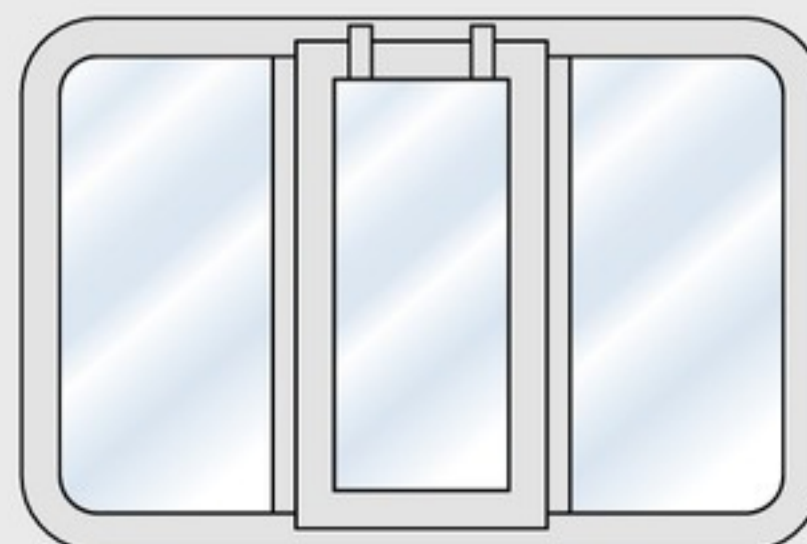
Опускаемое



Сдвижное



Комбинированное глухое/сдвижное



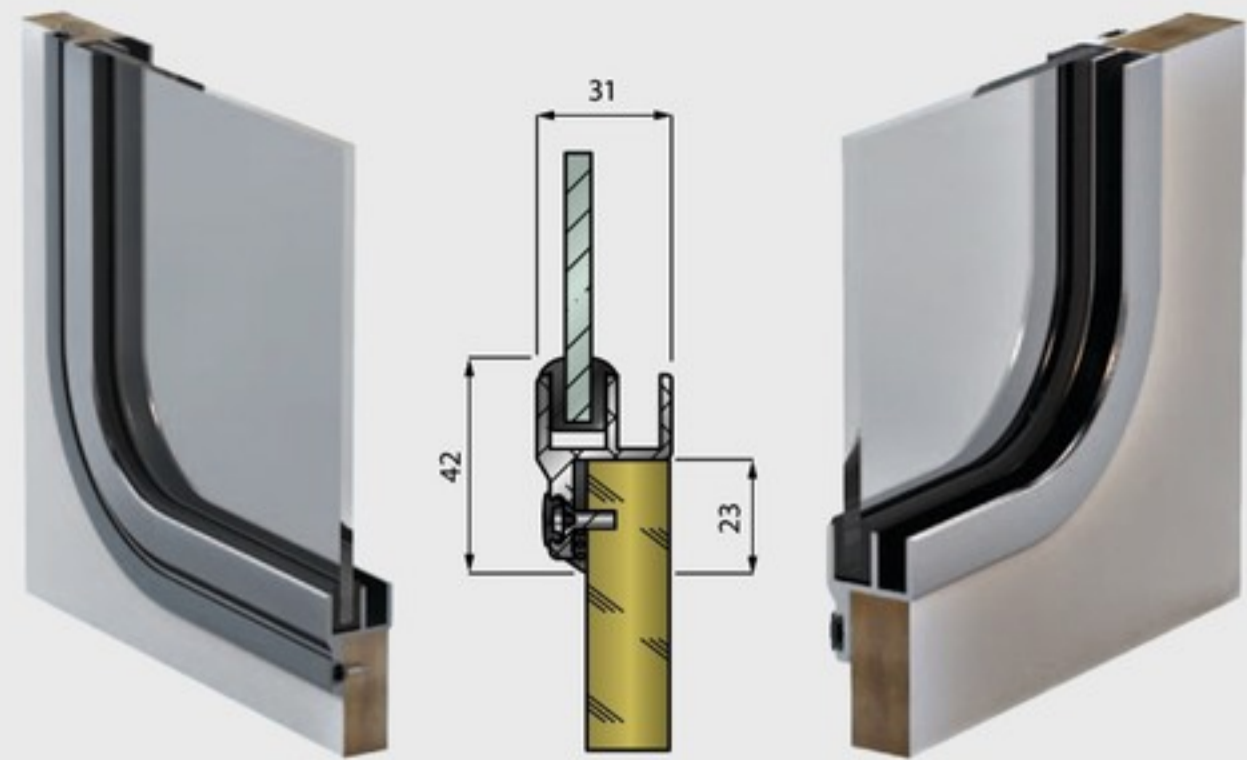
Комбинированное глухое /на петлях

**СУДОВЫЕ ОКНА ПО РАЗМЕРАМ ЗАКАЗЧИКА**

Ассортимент включает в себя три линейки окон, изготавливаемых из современных систем алюминиевых профилей, имеющих весьма привлекательный дизайн. Обработка поверхности профилей выполнена с очень высоким качеством: длительный срок службы и постоянный "новый" вид гарантированы. Эти окна выдерживают одну тысячу часов коррозионных испытаний в солевом тумане без каких-либо заметных повреждений.

**ЛИНЕЙКА "SREW-ON"**

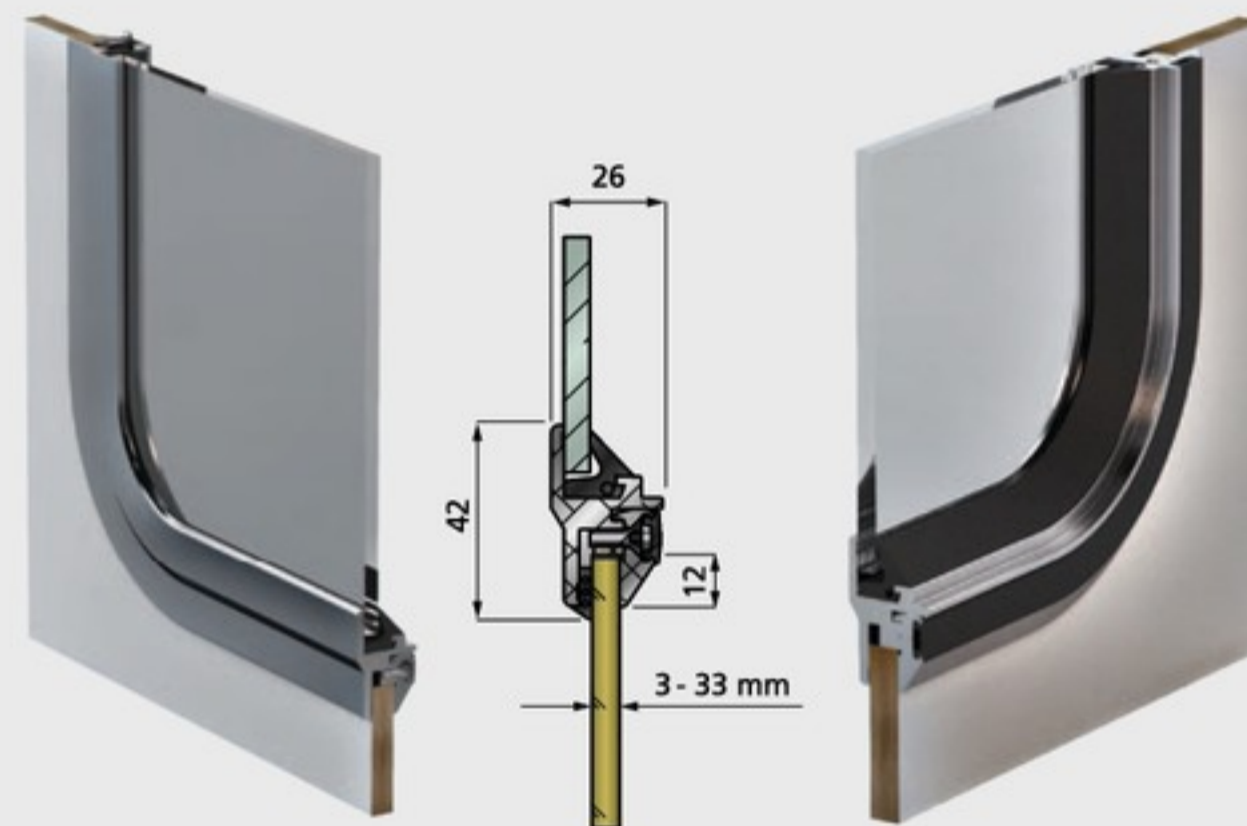
- Судовые окна линейки Screw On могут быть установлены при любой толщине корпуса
- Судовые окна этой линейки особенно хорошо подходят для установки в деревянных надстройках
- Декоративные резиновые профили (черные или серые) для закрытия крепежа входят в поставку
- Возможные типы окон: глухие, сдвижные, опускаемые, только с ординарным остеклением
- Профили м.б. полированными и анодированными или крашеными. Внутренний декоративный профиль м.б. поставлен как опция



Вид снаружи      Линейка "Srew-on"      Вид изнутри

**ЛИНЕЙКА "COMFORT"**

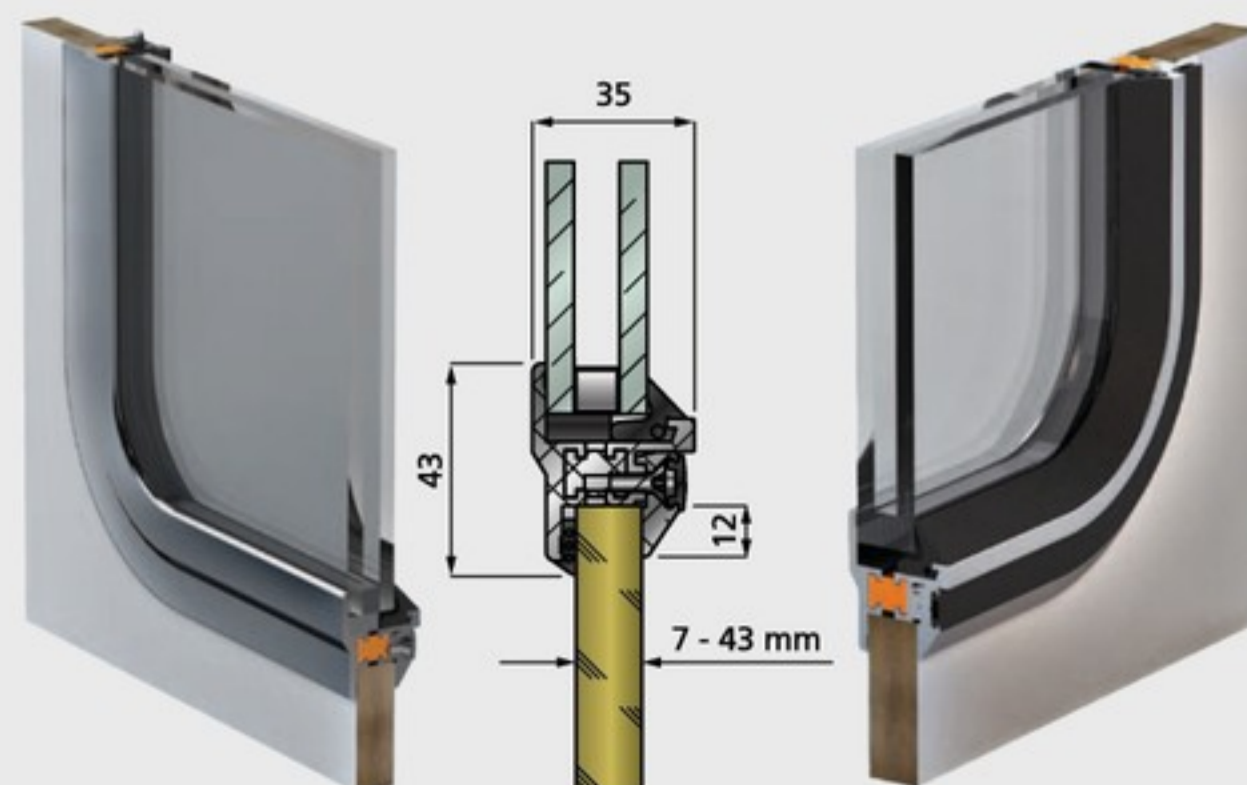
- Окна этой линейки крепятся изнутри болтами, с помощью специального зажимной профиля, т.о., что снаружи крепежа не видно
- С каждым окном поставляются декоративные резиновые профили черного или серого цвета для закрытия болтов
- Окна с ординарным остеклением м.б. глухие, на петлях, сдвижные, опускаемые
- Окна с двойным остеклением м.б. глухие, на петлях и комбинированные
- М.б. установлены на стенах толщиной до 33 мм (глухие), до 37 мм (сдвижные) или 42 мм (двойные)
- В поставку входят уплотнители (герметик не требуется) и крепеж
- Углы м.б. острыми или иметь радиусы закругления 65, 75, 90 или 105 мм



Вид снаружи      Линейка "Comfort"      Вид изнутри

**ЛИНЕЙКА "EXCLUSIVE"**

- Окна этой линейки изготавливаются с использованием профиля, имеющего «тепловой мост» - специальную изолирующую вставку, препятствующую промерзанию профиля и предотвращающую возникновение конденсации внутри даже при очень низкой температуре снаружи
- Окна этой линейки поставляются только с двойным остеклением
- Окна этой линейки м.б. установлены на стенах толщиной от 7 до 43 мм
- С каждым окном поставляются устанавливаемые изнутри декоративные профили черного или серого цвета для закрытия крепежа
- Окна этой линейки м.б. глухими и на петлях
- Углы м.б. острыми или иметь радиусы закругления 75, 90 или 105 мм
- Окна типа Exclusive, имеющие двойное остекление и «тепловой мост», являются стеклопакетами, позволяющими комфортно эксплуатировать судно при низкой окружающей температуре
- В поставку входят уплотнители (герметик не требуется) и крепеж



Вид снаружи      Линейка "Exclusive"      Вид изнутри



**СУДОВЫЕ ОКНА ПО РАЗМЕРАМ ЗАКАЗЧИКА**

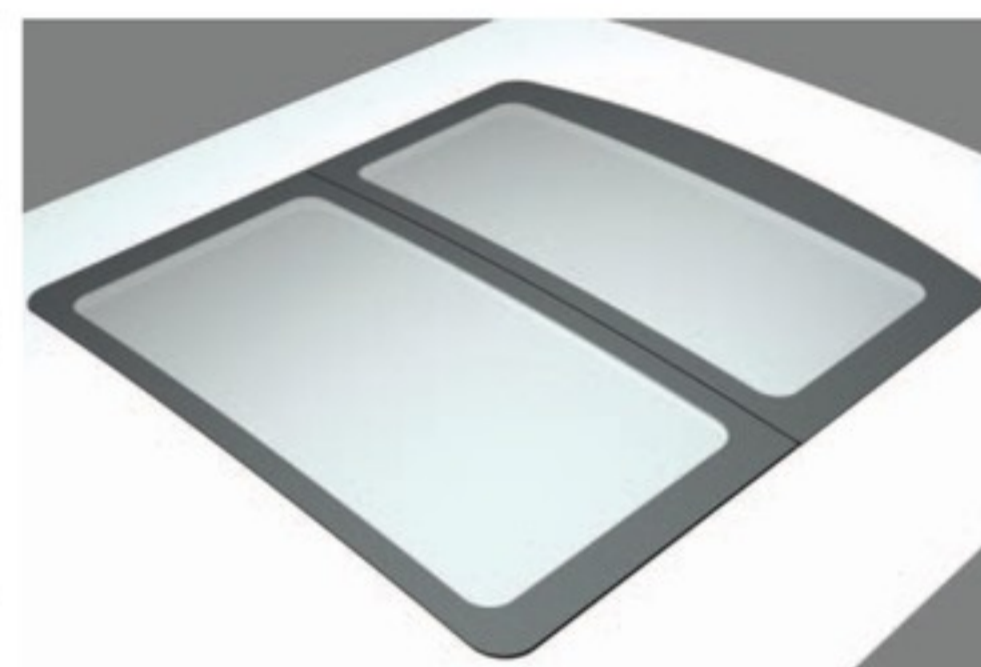
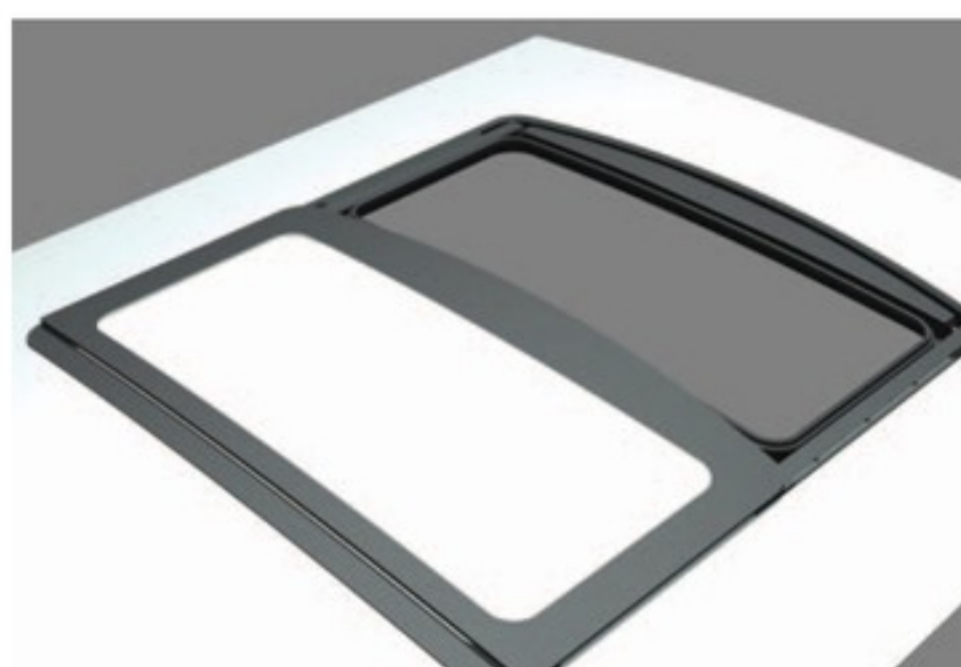
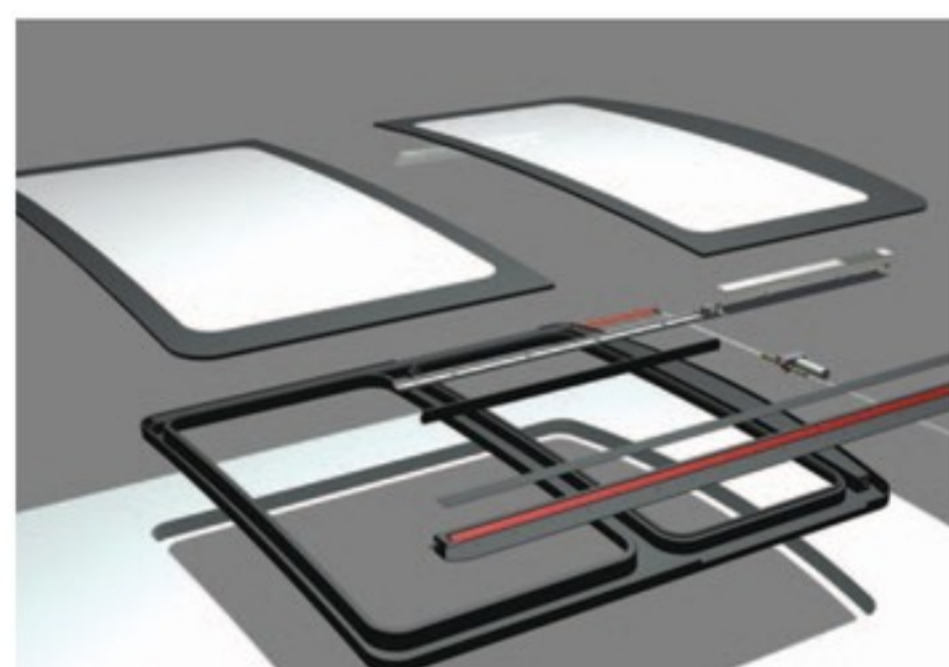
**MAREX**

**СДВИЖНАЯ СТЕКЛЯННАЯ КРЫША**

Новая сдвижная стеклянная панорамная крыша имеет размеры 2150 x 2000 мм, кривизна 12 м, закаленное ламинированное стекло толщиной 11,2 мм. Может быть изготовлена в комплектации для установки на стальных, алюминиевых и GRP яхтах.

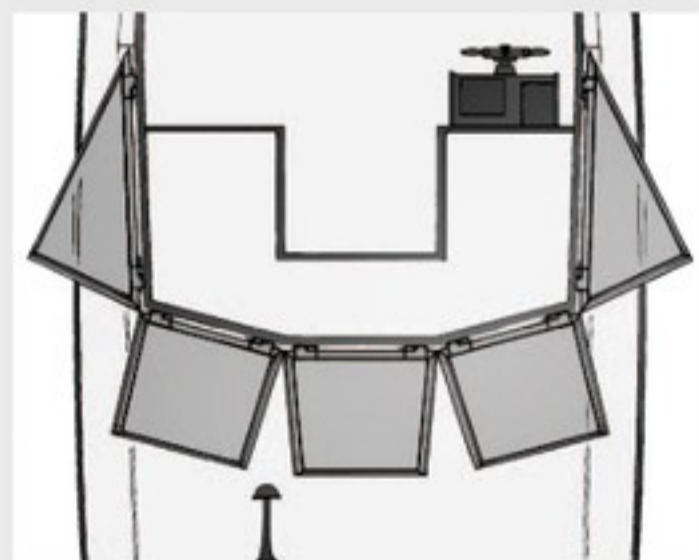
Оборудована дренажной системой для отвода дождя и морской воды. Открывается и закрывается быстро и бесшумно. Запатентованная конструкция.

| ИЗДЕЛИЕ          | СДВИЖНАЯ СТЕКЛЯННАЯ КРЫША |
|------------------|---------------------------|
| Размеры          | 2000 x 2150 мм            |
| Радиус           | 12 м                      |
| Вес (без стекла) | 85 кг                     |
| Вес (со стеклом) | 175 кг                    |
| Эл. питание      | 230 В / 260 Вт            |

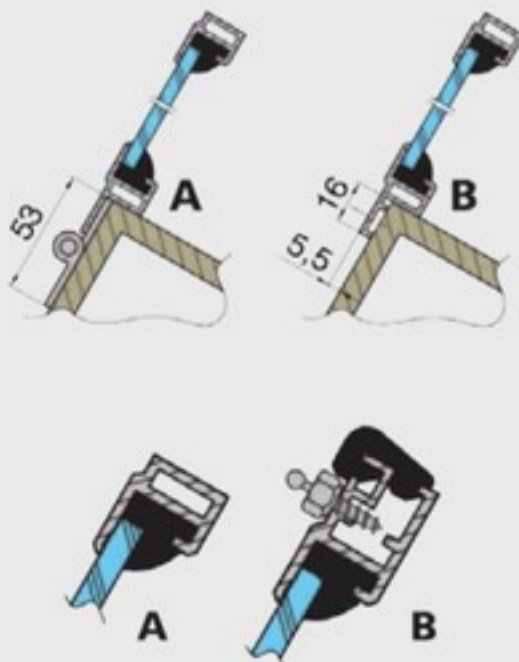


**ЛОБОВЫЕ СТЕКЛА**

Лобовые окна VETUS/Marex изготавливаются под заказ. Рамы из алюминиевых профилей полируются и анодируются или окрашиваются порошковым методом. Высокопрочное стекло может быть прозрачным или тонированным (зеленый, серый, бронзовый или синий). Для судов, которые должны проходить под низкими мостами, мы можем сделать складывающиеся (на петлях) лобовые стекла таким образом, что каждая секция может быть опущена до горизонтального положения. Верхние края боковых секций лобового стекла могут быть изготовлены с кривизной большого радиуса.



Система крепления для складывающегося (на петлях) ветрового стекла.



**ОСОБЕННОСТИ УСТАНОВКИ 1**

Имеется 2 способа установки: на петлях (А) или фиксированный (В), см. рис.

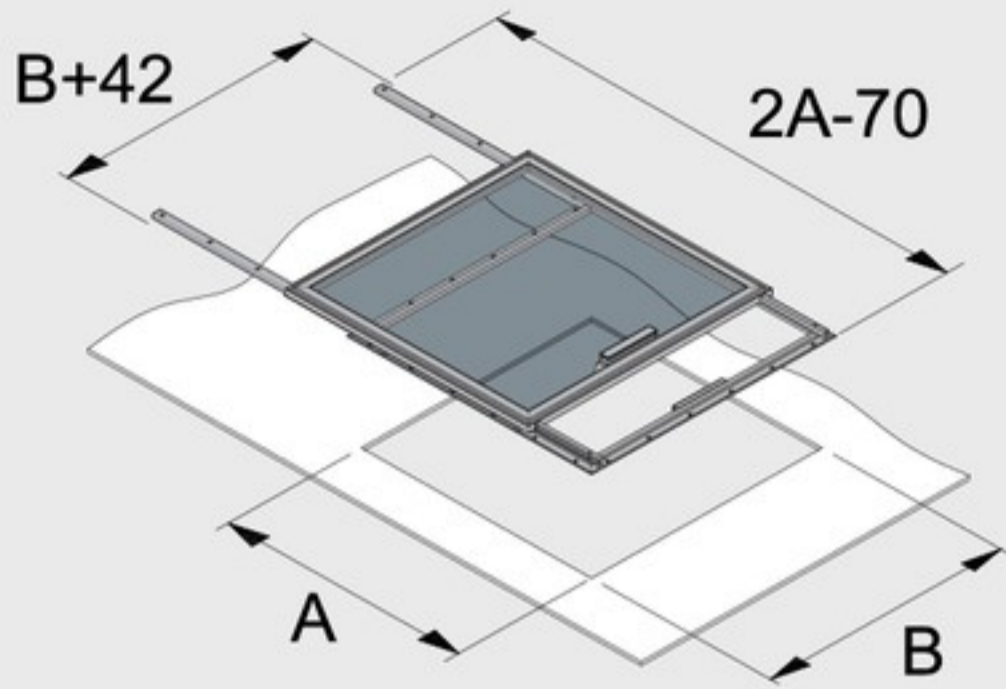
**ОСОБЕННОСТИ УСТАНОВКИ 2**

Стандартный профиль вдоль верхнего края лобового стекла показан на рис. А. На рис. В изображен профиль, к которому может быть прикреплен тент.

**СУДОВЫЕ ОКНА ПО РАЗМЕРАМ ЗАКАЗЧИКА**

**СКОЛЬЗЯЩИЕ ЛЮКИ  
(ИЗГОТАВЛИВАЮТСЯ НА ЗАКАЗ)**

Эти скользящие люки изготавливаются на заказ. Они соответствуют CE AIV.



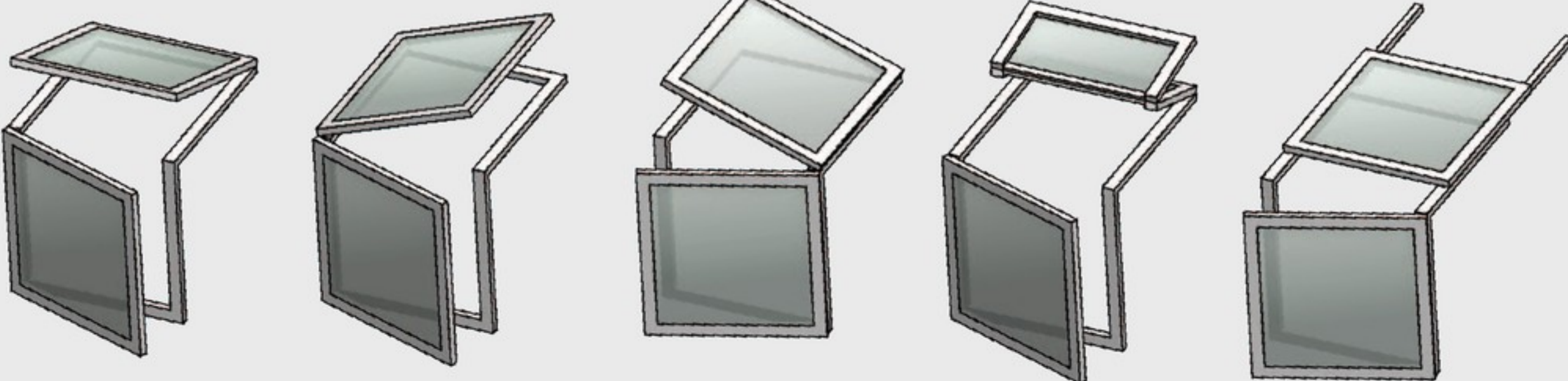
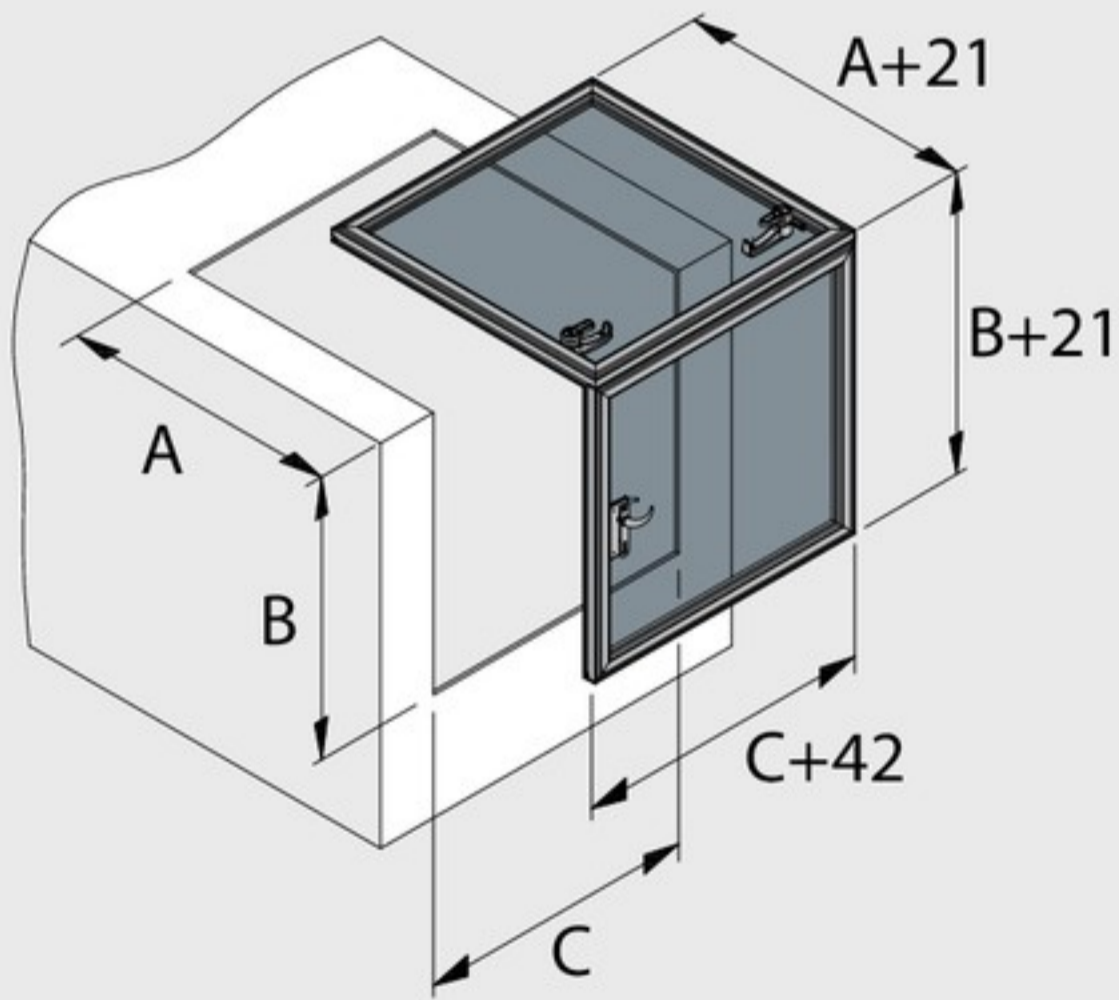
Профили люков и дверей изготовлены из полированного вручную и анодированного алюминия. Прочное дымчатое акрилатное стекло толщиной 10 мм.

**ВХОД В РУБКУ СО СКОЛЬЗЯЩИМ ИЛИ НА ПЕТЛЯХ ЛЮКОМ**

И дверь на петлях, и верхний люк (на петлях или скользящий) изготавливаются по Вашим размерам.

**КЛАССИФИКАЦИЯ ПО CE: AIV.**

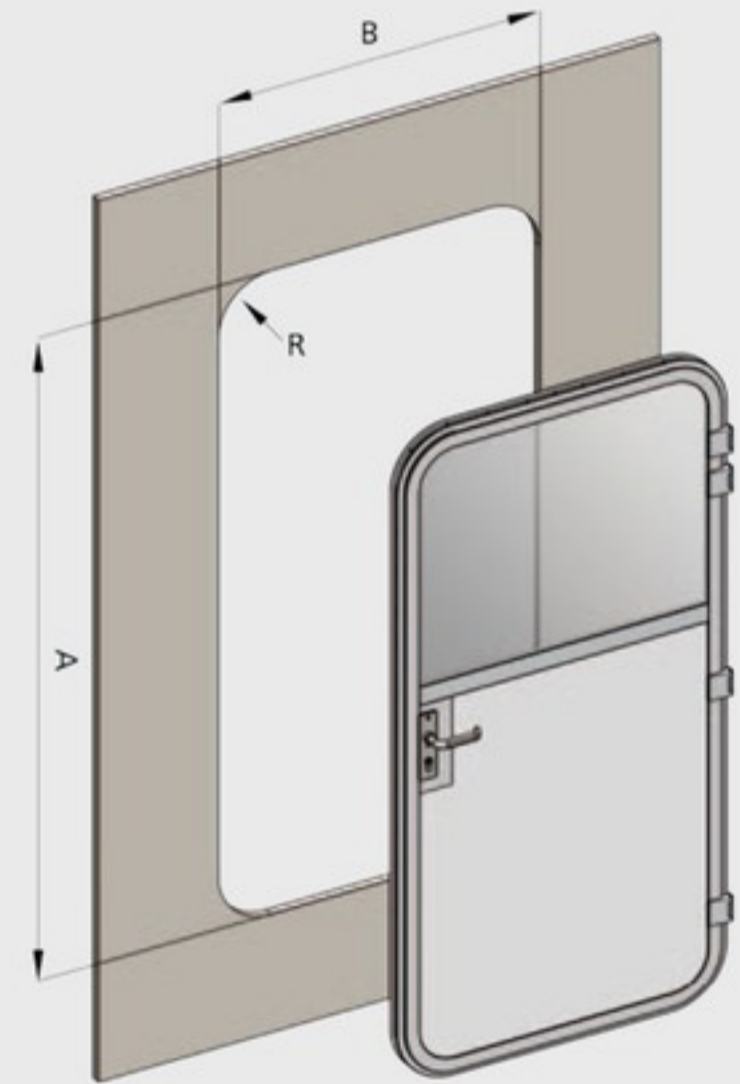
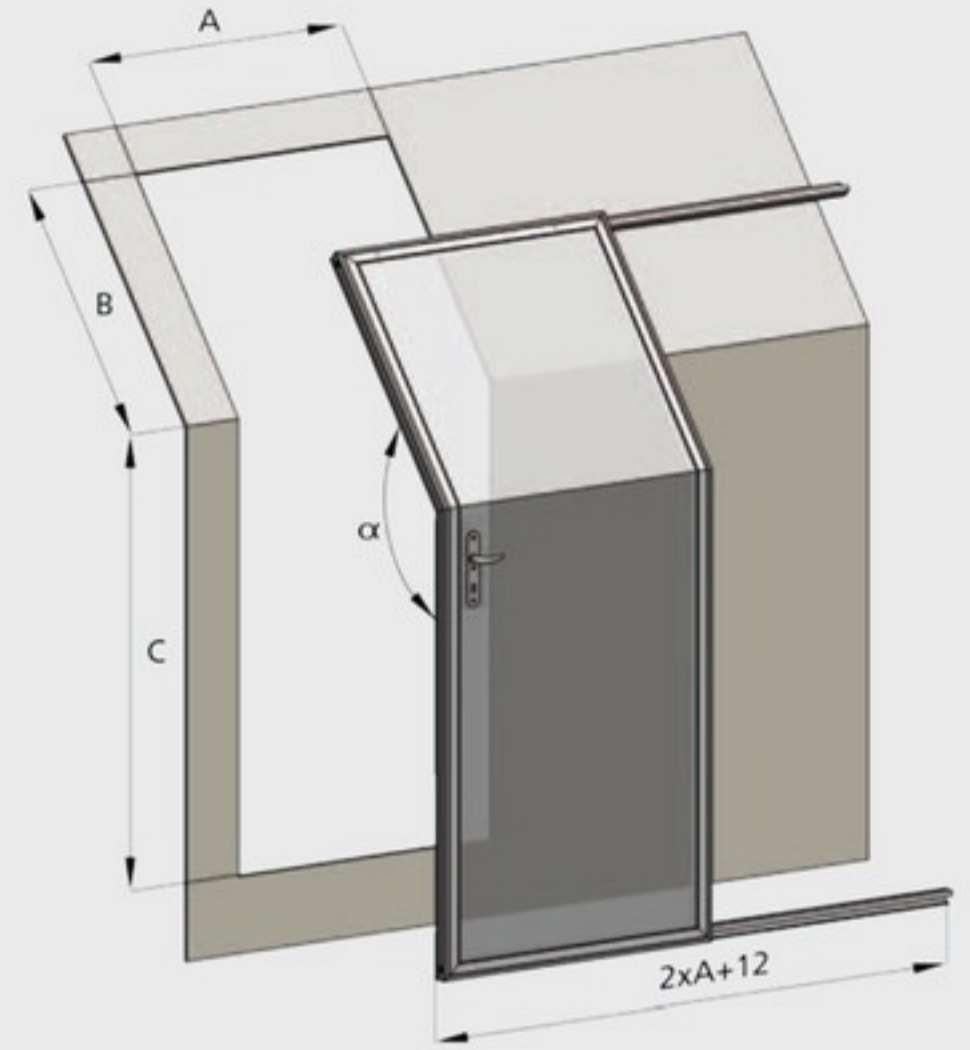
Вход в рубку м.б. заказан также без люка (одна дверь) или без двери (один люк, скользящий или на петлях).



**СУДОВЫЕ ОКНА ПО РАЗМЕРАМ ЗАКАЗЧИКА**

**СКОЛЬЗЯЩИЕ ВХОДЫ В РУБКУ**

Помимо рубочных дверей на петлях мы теперь можем изготовить скользящие двери в рубку. Скольжение двери при открывании/закрывании происходит легко благодаря используемому роликам.



**ДВЕРИ НА ПЕТЛЯХ**

Эти двери имеют двойное уплотнение, благодаря которому они хорошо сохраняют тепло в каюте/рубке. Дверь может иметь остекление (ординарное или двойное) или быть сплошной. Углы м.б. острыми или закругленными.

**ОПИСАНИЕ**

- Радиус закругления: 130 мм
- Толщина двери: 20 мм
- Толщина переборки: 3 - 48 мм





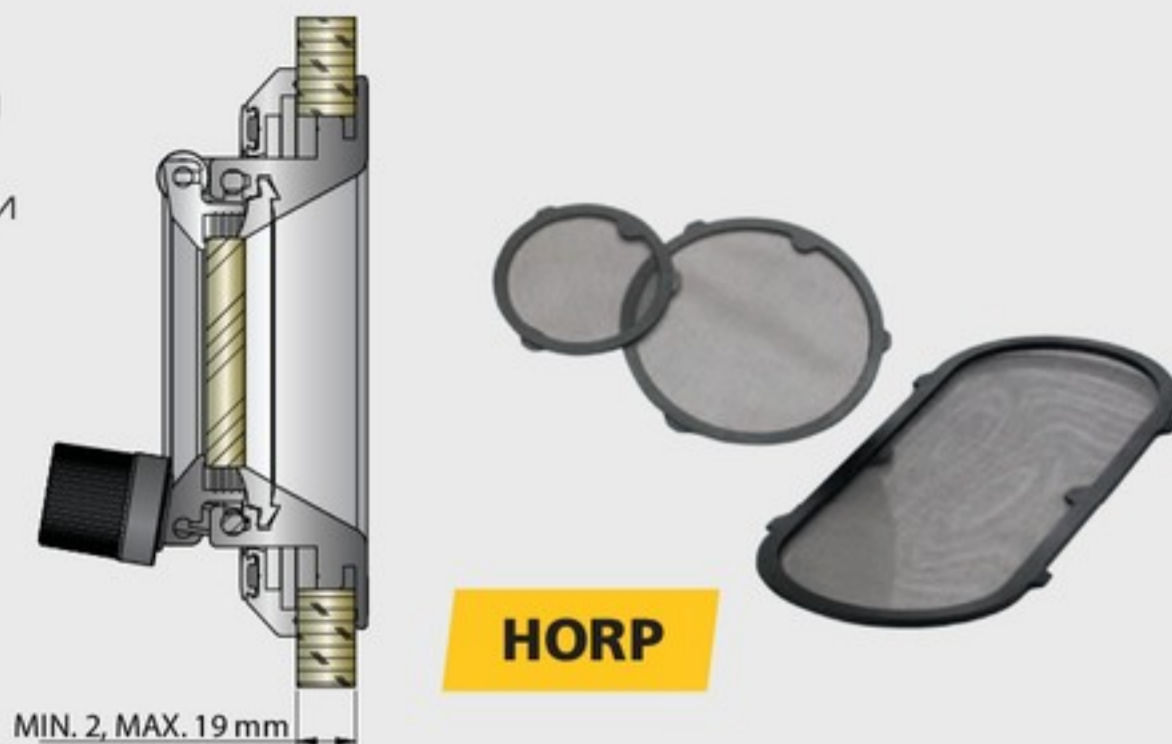
**ИЛЛЮМИНАТОРЫ КЛАССИФИКАЦИЯ ПО СЕ: AIV.**

**ИЛЛЮМИНАТОРЫ КЛАССА AI SE**

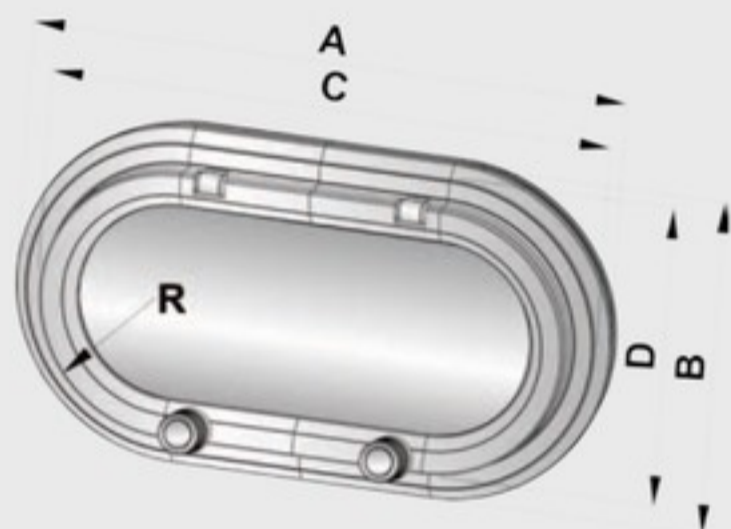
Эти иллюминаторы пригодны для тяжёлых условий эксплуатации и могут устанавливаться в борта судов. Они имеют 10 мм дымчатое стекло и рамы из полированного анодированного алюминия. Петли фрикционного типа делают возможным фиксацию открытого иллюминатора в любом положении. Две ручки (типа барашек) большого диаметра обеспечивают герметичное закрытие иллюминаторов.

Способ установки иллюминаторов делает крепеж невидимым ни изнутри, ни снаружи. **Аналогичные иллюминаторы других размеров м.б. поставлены по спец заказу.**

**Эти иллюминаторы поставляются с москитными сетками.**



**ТИП PM (AI)**

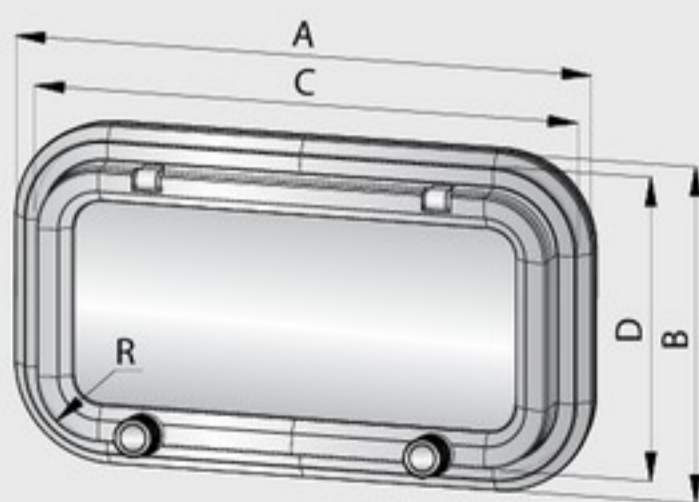


**PM**

| Код                               | PM111     | PM121     | PM131     | PM141     | PM151     | PM161     |
|-----------------------------------|-----------|-----------|-----------|-----------|-----------|-----------|
| <b>Внешние размеры в мм А x B</b> | 244 x 146 | 294 x 172 | 344 x 198 | 362 x 146 | 390 x 220 | 399 x 199 |
| <b>Размеры выреза в мм С x D</b>  | 220 x 122 | 270 x 148 | 320 x 174 | 338 x 122 | 366 x 196 | 375 x 175 |
| <b>Радиус выреза в мм R</b>       | 61        | 74        | 87        | 61        | 98        | 87        |



**ТИП PZ (AI)**



**PZ**

| Код                               | PZ611     | PZ621     | PZ631     | PZ641     | PZ651     | PZ661     | PZ671     |
|-----------------------------------|-----------|-----------|-----------|-----------|-----------|-----------|-----------|
| <b>ВНЕШНИЕ РАЗМЕРЫ В ММ А X B</b> | 301 x 164 | 368 x 179 | 622 x 197 | 397 x 197 | 399 x 190 | 399 x 234 | 451 x 274 |
| <b>РАЗМЕРЫ ВЫРЕЗА В ММ С X D</b>  | 277 x 140 | 344 x 155 | 598 x 173 | 373 x 173 | 375 x 166 | 375 x 210 | 427 x 250 |
| <b>РАДИУС ВЫРЕЗА В ММ R</b>       | 54        | 61        | 61        | 61        | 54        | 54        | 54        |



## ИЛЛЮМИНАТОРЫ КЛАССА AI CE

### ТИП PW (AI)



**PW**

| Код                    | PW201 | PW211 | PW221 |
|------------------------|-------|-------|-------|
| Внешние размеры в мм А | Ø 198 | Ø 220 | Ø 260 |
| Размеры выреза в мм В  | Ø 174 | Ø 196 | Ø 236 |

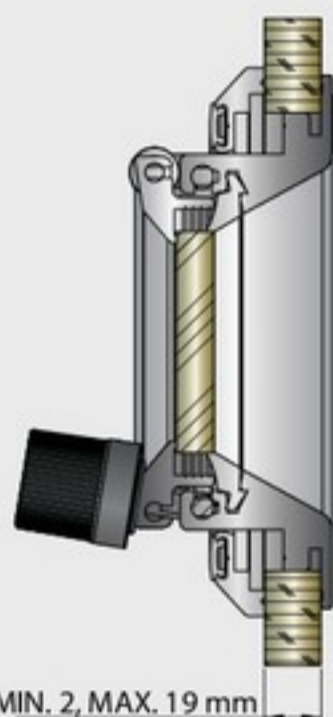
## ИЛЛЮМИНАТОРЫ КЛАССА AIII CE

### ИЛЛЮМИНАТОРЫ КЛАССА AIII CE

Эти иллюминаторы могут устанавливаться в надстройках. Они имеют 10 мм дымчатое стекло. Открывающаяся створка не имеет рамы. Петли фрикционного типа делают возможным фиксацию открытого иллюминатора в любом положении. Две ручки (типа барашек) большого диаметра обеспечивают герметичное закрывание иллюминаторов.

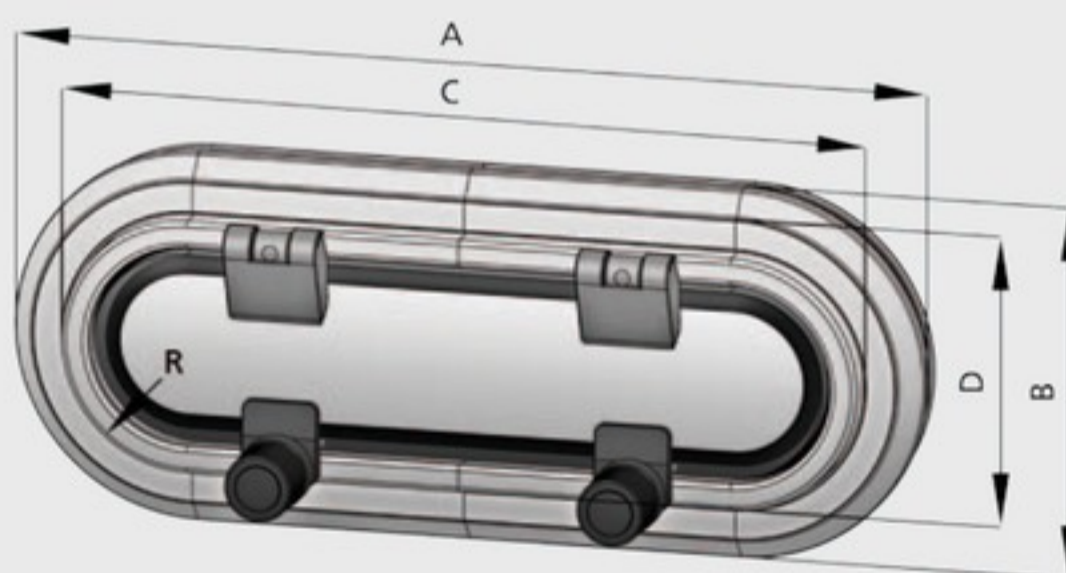
Рама из полированного анодированного алюминия, способ установки иллюминаторов делает крепеж невидимым ни изнутри, ни снаружи. **Аналогичные иллюминаторы других размеров м.б. поставлены по спец заказу.**

**Эти иллюминаторы поставляются с москитными сетками.**



**HORP**

### ТИП PM (AIII)



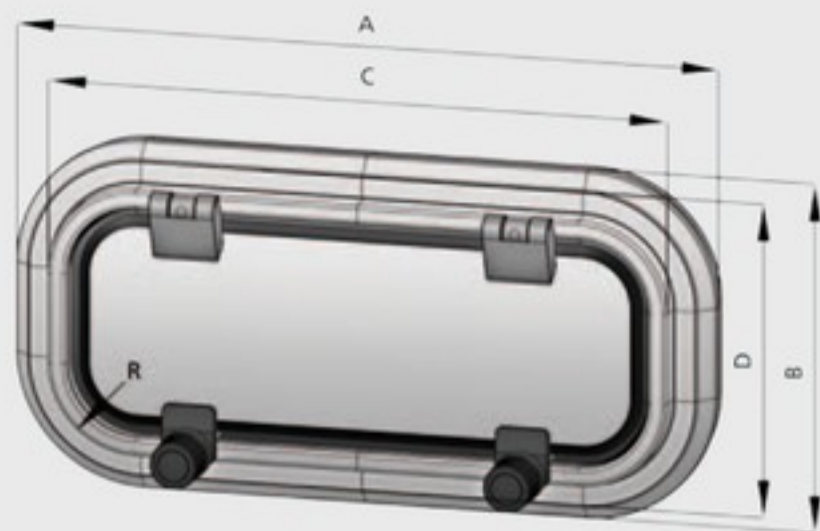
**PM**



| Код                        | PM113     | PM123     | PM133     | PM143     | PM153     | PM163     |
|----------------------------|-----------|-----------|-----------|-----------|-----------|-----------|
| Внешние размеры в мм А x B | 244 x 146 | 294 x 172 | 344 x 198 | 362 x 146 | 390 x 220 | 399 x 199 |
| Размеры выреза в мм С x D  | 220 x 122 | 270 x 148 | 320 x 174 | 338 x 122 | 366 x 196 | 375 x 175 |
| Размеры выреза в мм С x D  | 61        | 74        | 87        | 61        | 98        | 87        |

## ИЛЛЮМИНАТОРЫ КЛАССА АIII CE

### ТИП PZ (AIII)



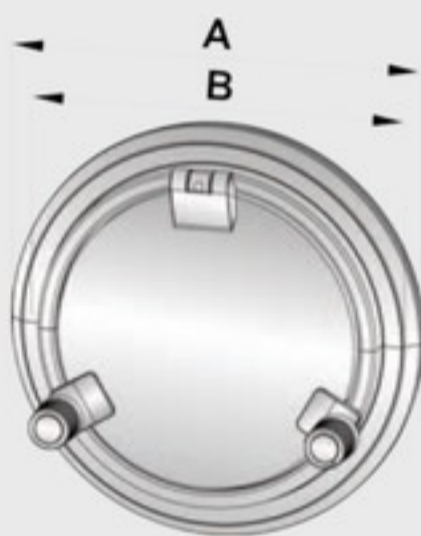
**PZ**



| Код                        | PZ613     | PZ623     | PZ633     | PZ643     | PZ653     | PZ663     | PZ673     |
|----------------------------|-----------|-----------|-----------|-----------|-----------|-----------|-----------|
| Внешние размеры в мм А x В | 301 x 164 | 368 x 179 | 622 x 197 | 397 x 197 | 399 x 190 | 399 x 234 | 451 x 274 |
| Размеры выреза в мм С x D  | 277 x 140 | 344 x 155 | 598 x 173 | 373 x 173 | 375 x 166 | 375 x 210 | 427 x 250 |
| Радиус выреза в мм R       | 54        | 61        | 61        | 61        | 54        | 54        | 54        |

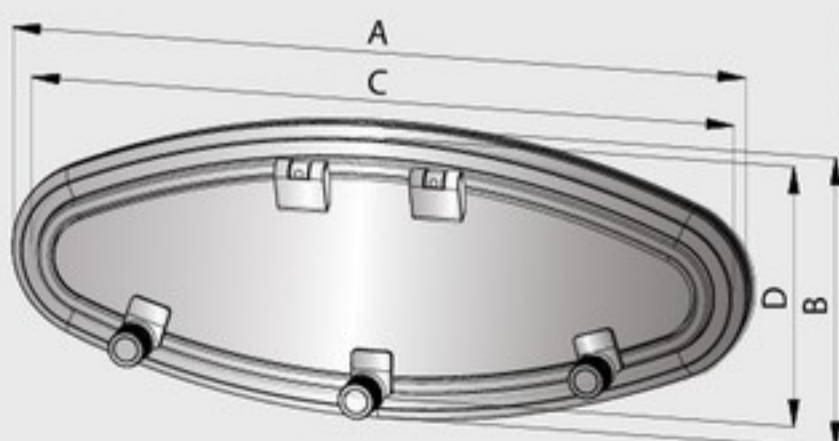
### ТИП PW (AIII)

| Код                    | PW203 | PW213 | PW223 |
|------------------------|-------|-------|-------|
| Внешние размеры в мм А | Ø 198 | Ø 220 | Ø 260 |
| Размеры выреза в мм В  | Ø 174 | Ø 196 | Ø 236 |



**PW**

### ИЛЛЮМИНАТОРЫ ТИП PX (AIII)



**PX**



| Код                        | PX45      | PX46      | PX47      | PXF       |
|----------------------------|-----------|-----------|-----------|-----------|
| Внешние размеры в мм А x В | 441 x 192 | 492 x 205 | 544 x 244 | 480 x 239 |
| Размеры выреза в мм С x D  | 417 x 168 | 468 x 181 | 520 x 200 | 456 x 215 |

**PXF**



## ИЛЛЮМИНАТОРЫ ИЗ НЕРЖАВЕЮЩЕЙ СТАЛИ

### ТИП PWS

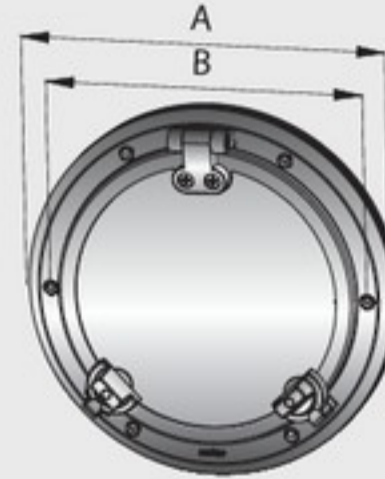
ЭТИ ИЛЛЮМИНАТОРЫ ПОСТАВЛЯЮТСЯ В ДВУХ ИСПОЛНЕНИЯХ

- С внутренней рамкой из нерж. стали AISI 316 и дымчатым акриловым стеклом 8 мм. **СЕ класс: AI.**
- С дымчатым акриловым стеклом 10 мм без рамки. **СЕ класс: AIII.**



**PWS**

Эти иллюминаторы м.б. установлены в стенках толщиной от 3 до 18 мм. Необходимый крепеж указан в таблице ниже.



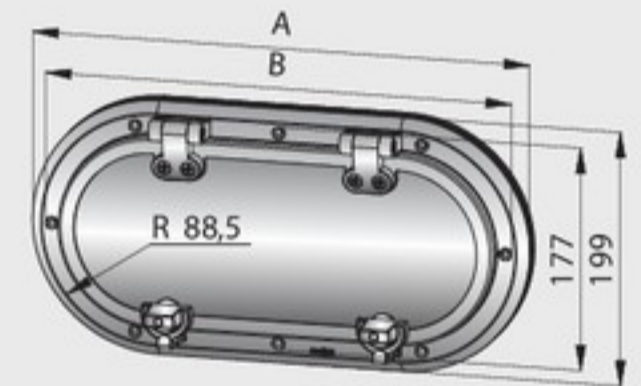
| Код                    | PWS31 | PWS32 |
|------------------------|-------|-------|
| Внешние размеры в мм А | Ø 220 | Ø 260 |
| Размеры выреза в мм В  | Ø 198 | Ø 238 |

### Тип PMS



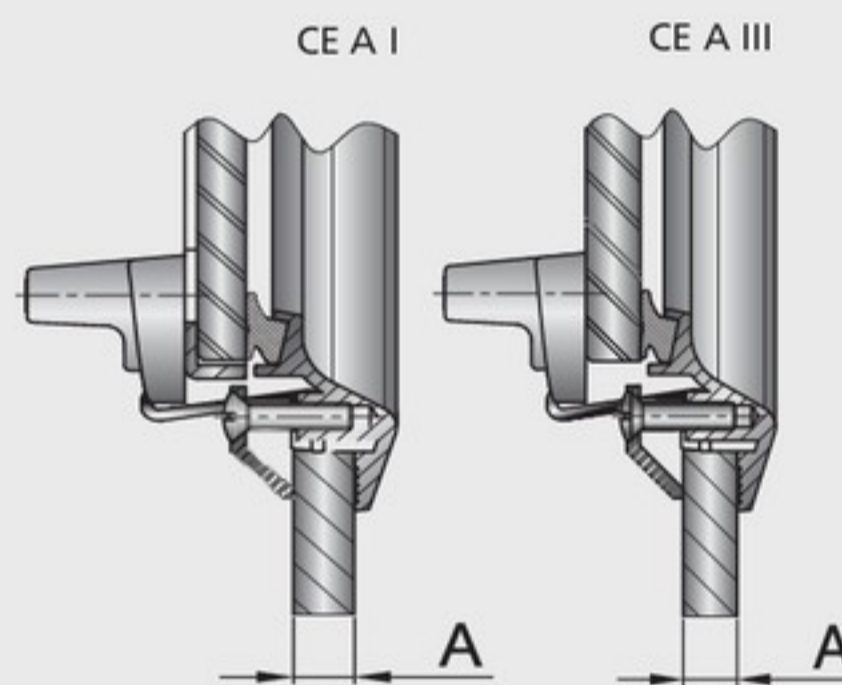
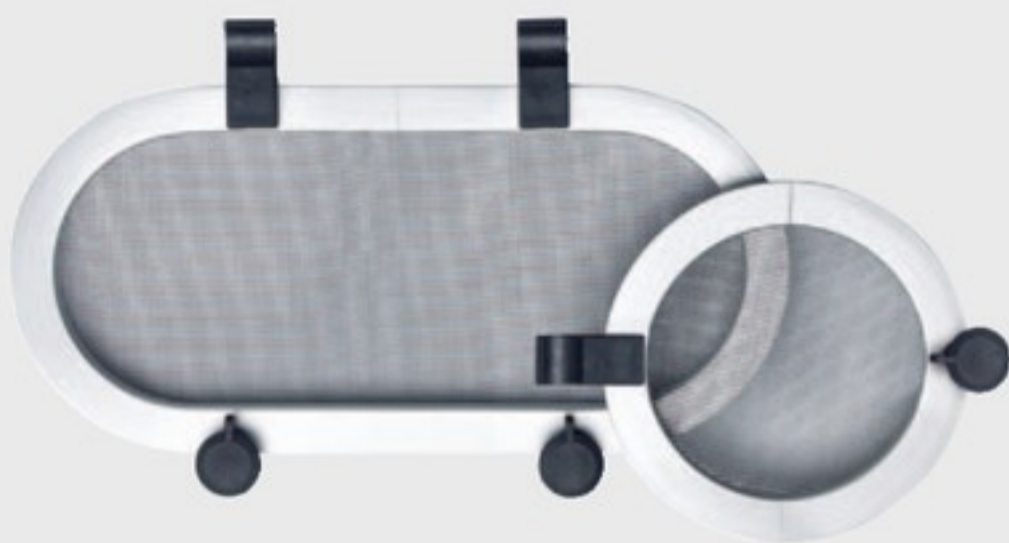
**PMS**

| Код                    | PMS23 | PMS24 |
|------------------------|-------|-------|
| Внешние размеры в мм А | 346   | 390   |
| Размеры выреза в мм В  | 322   | 366   |



### МОСКИТНЫЕ СЕТКИ

Иллюминаторы PWS и PMS комплектуются москитными сетками из алюминия.



Рекомендуемые типоразмеры крепежа для иллюминаторов VETUS:

| ТОЛЩИНА КОРПУСА | ВИНТ    |
|-----------------|---------|
| 3 - 5 mm        | M5 x 12 |
| 5 - 9 mm        | M5 x 16 |
| 9 - 14 mm       | M5 x 20 |
| 14 - 18 mm      | M5 x 25 |

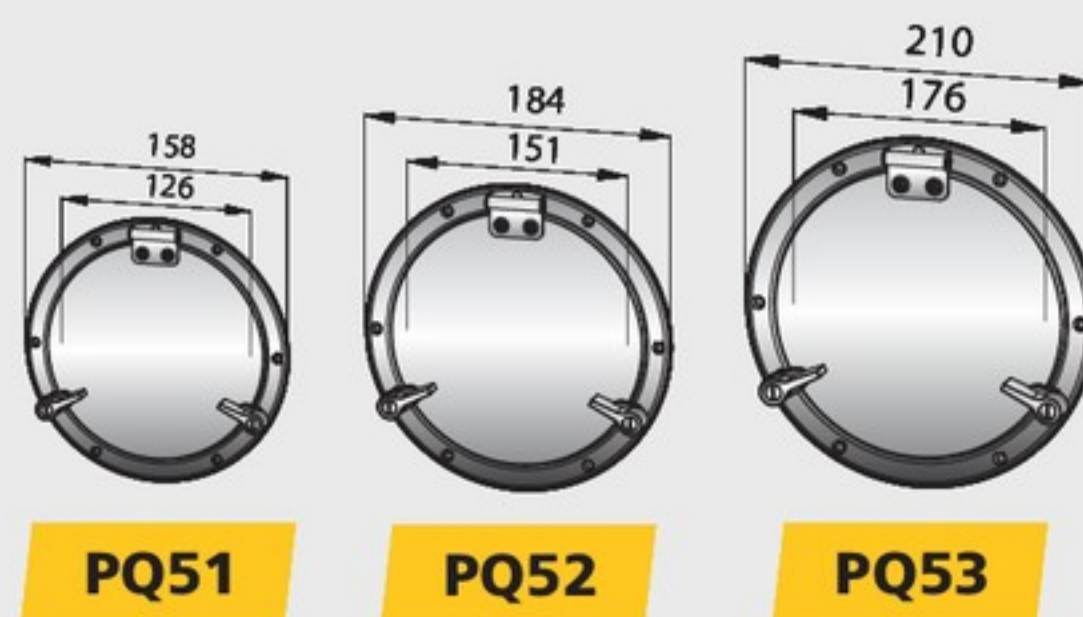
Винты поставляются в пакетах по 50 шт.

### ИЛЛЮМИНАТОРЫ, ТИП PQ

Иллюминаторы VETUS PQ изготовлены из нержавеющей стали (AISI316), с акриловым дымчатым стеклом толщиной 8 мм, поставляются с ответными фланцами из нерж. стали и москитной сеткой. **СЕ класс: AII.**



**PQ**



**PQ51**

**PQ52**

**PQ53**

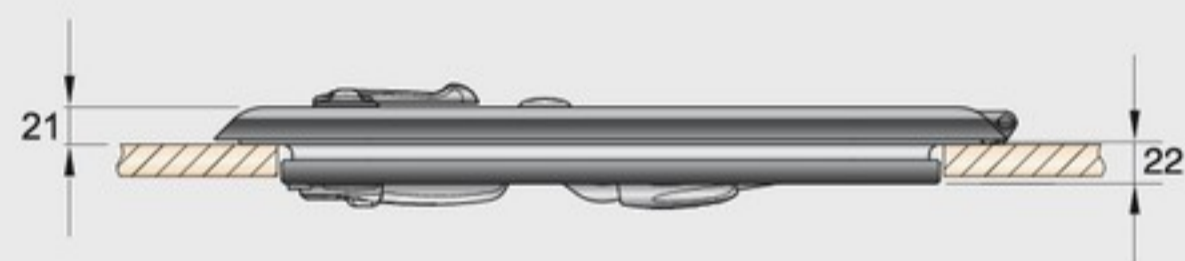


## ЭВАКУАЦИОННЫЕ И ВЕНТИЛЯЦИОННЫЕ ЛЮКИ

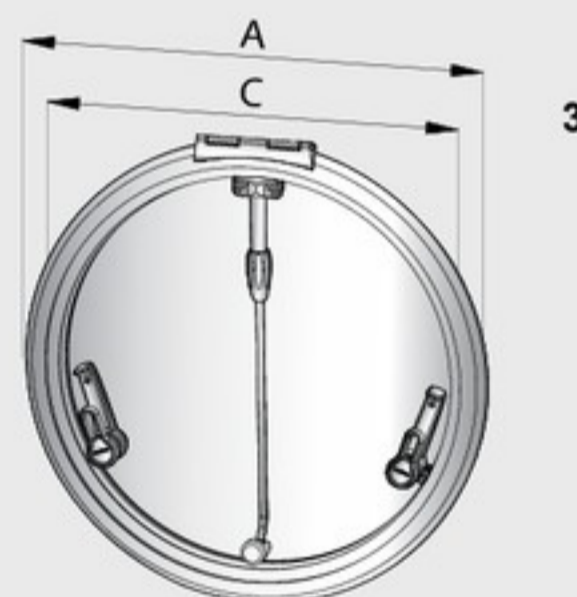
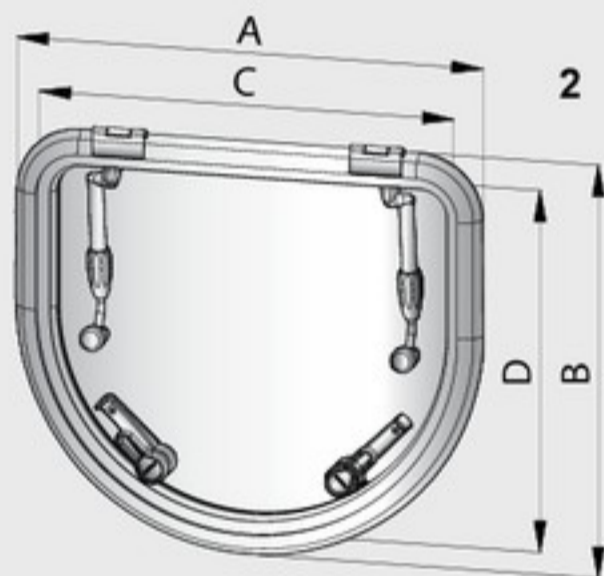
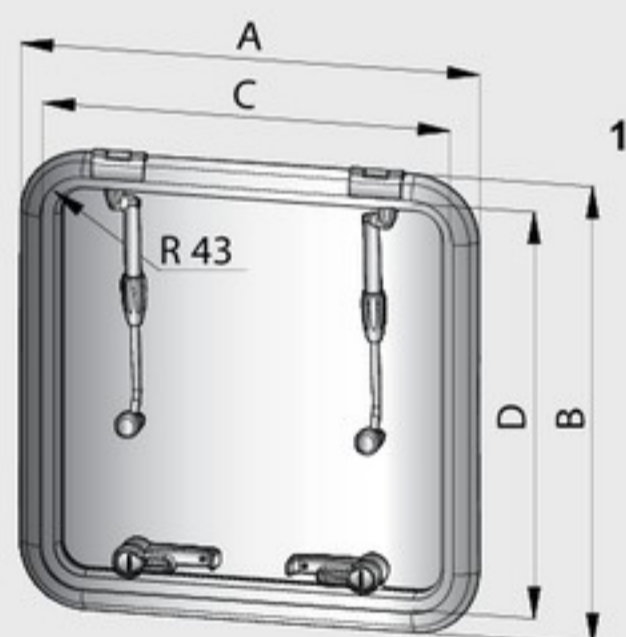
### ТИП ALTUS

Эта серия люков характеризуется высокой прочностью и профилем высотой всего 21 мм. Они имеют CE класс AII. Это означает, что они могут устанавливаться на суда, ходящие в открытом море и монтироваться в любом месте на палубе. Эти люки оснащены фиксаторами, которые не только красиво смотрятся, но и намного удобнее в эксплуатации, чем обычно применяемые. Они позволяют зафиксировать люк в любом положении от 0 до 90°. Люк может быть заблокирован в закрытом положении и положении вентиляции. Если люк не заблокирован, то он м.б. открыт снаружи. Алюминиевые рамы люков ALTUS отполированы до блеска и анодированы. Углубление при установке – 22 мм. Дымчатые акриловые стекла, имеют толщину 10 мм.

### CE КЛАСС: AII



**ALT**



| Рисунок                                    | Эвакуационные люки |           |           |           |          | Палубн. люки |           |           |          | Вент. люки |           |
|--|--------------------|-----------|-----------|-----------|----------|--------------|-----------|-----------|----------|------------|-----------|
|  | 1                  | 2         | 3         | 1         | 3        | 1            | 3         | 1         | 2        |            |           |
| <b>Код</b>                                 | ALT6363S           | ALT5151S  | ALT4747S  | ALTD520S  | ALTR520S | ALT4242S     | ALT5038S  | ALT4633S  | ALTR420S | ALT2626S   | ALTD420S  |
| <b>Внешние размеры в мм А x В</b>          | 701 x 701          | 585 x 585 | 544 x 544 | 592 x 524 | ∅ 592    | 495 x 495    | 581 x 451 | 531 x 401 | ∅ 491    | 334 x 334  | 491 x 326 |
| <b>Размеры выреза в мм С x D</b>           | 627 x 627          | 507 x 507 | 470 x 470 | 518 x 450 | ∅ 518    | 421 x 421    | 507 x 377 | 457 x 327 | ∅ 417    | 260 x 260  | 417 x 252 |
| <b>Москитная сетка/ декоративная рамка</b> | HCM6363            | HCM5151   | HCM4747   | HCMD520   | HCMR520  | HCM4242      | HCM5038   | HCM4633   | HCMR420  | HCM2626    | HCMD420   |

### ПРОТИВОМОСКИТНЫЕ СЕТКИ VETUS С ДЕКОРАТИВНЫМИ РАМКАМИ

Для всех люков типов Magnus, Altus, Libero (с радиусом 55 мм) и Planus м.б. поставлены противомоскитные сетки с декоративными рамками. Они выполняют двойную функцию: а) служат как противомоскитные сетки и б) закрывают изнутри края выреза в палубе под люком. Декоративная рамка из белого пластика может быть легко приспособлена к разной толщине палубы. Противомоскитная сетка имеет алюминиевый обод, который с одной стороны прикреплен к рамке на петлях, а с другой стороны имеет фиксатор. Сетка может быть легко установлена и снята без специальных инструментов.

**HCM**



## ЭВАКУАЦИОННЫЕ И ВЕНТИЛЯЦИОННЫЕ ЛЮКИ

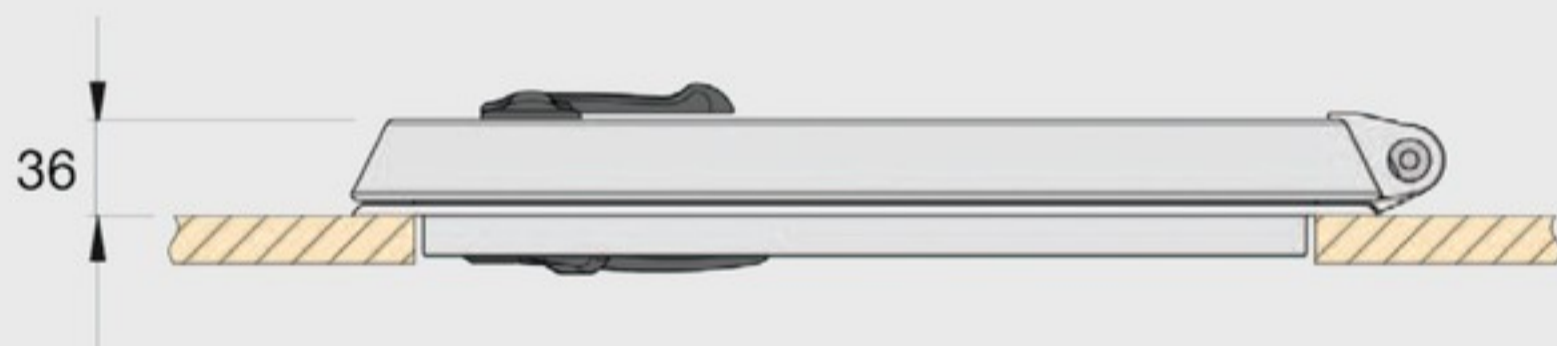
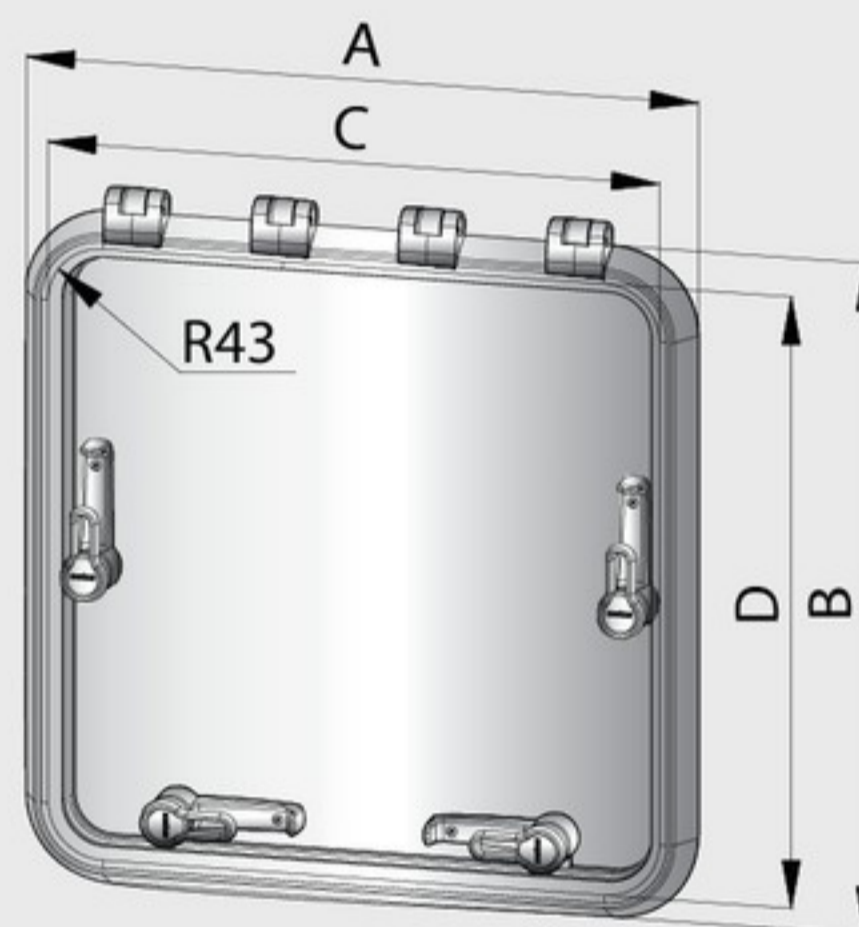
### ТИП MAGNUS

Эта серия люков предназначена для использования в тяжелых условиях эксплуатации. Люки Magnus имеют CE класс A1. Это означает, что они могут устанавливаться в любом месте на палубе и в корпусе судна, выходящего в открытое море. Люки оснащены фрикционными петлями, которые удерживают люк в открытом положении без использования других фиксирующих приспособлений. Люки можно открывать на 180°, причем просвет люка остается полностью свободным. Люк может быть заблокирован в закрытом положении и положении вентиляции. Если люк не заблокирован, то он м.б. открыт снаружи. Алюминиевые рамы люков ALTUS отполированы до блеска и анодированы. Дымчатые акриловые стекла, имеют толщину 10 мм.



**CE КЛАСС: A1**

**MAG**



| Код                                | Эвакуационные люки |           |           | Палубн. люки |           |           | Вент. люки |
|------------------------------------|--------------------|-----------|-----------|--------------|-----------|-----------|------------|
|                                    | MAG6363S           | MAG5151S  | MAG4747S  | MAG4242S     | MAG5038S  | MAG4633S  | MAG2626S   |
| Внешние размеры в мм А x B         | 679 x 679          | 563 x 563 | 522 x 522 | 474 x 474    | 559 x 429 | 509 x 379 | 312 x 312  |
| Размеры выреза в мм C x D          | 627 x 627          | 507 x 507 | 470 x 470 | 421 x 421    | 507 x 377 | 457 x 327 | 260 x 260  |
| Москитная сетка/декоративная рамка | HCM6363            | HCM5151   | HCM4747   | HCM4242      | HCM5038   | HCM4633   | HCM2626    |

### РУЧКИ

#### ДАННЫЕ РУЧКИ ИМЕЮТ НЕСКОЛЬКО ПРЕИМУЩЕСТВ

- Люки могут быть легко открыты и снаружи
- Ручки позволяют открыть люк в положение вентиляции, при этом люк слегка открыт, оставаясь полностью закрепленным
- В люках есть защелки, с помощью которых люки можно заблокировать в положении "закрыто" и в положении "вентиляция". При закрытой защелке люк нельзя открыть снаружи
- Люки сделаны так, что канаты (например, подвижный такелаж на судне) не могут запутаться вокруг рукоятки, если люк открыт



ЗАКРЫТ



ОТКРЫТ

## ЭВАКУАЦИОННЫЕ И ВЕНТИЛЯЦИОННЫЕ ЛЮКИ

### ТИП LIBERO

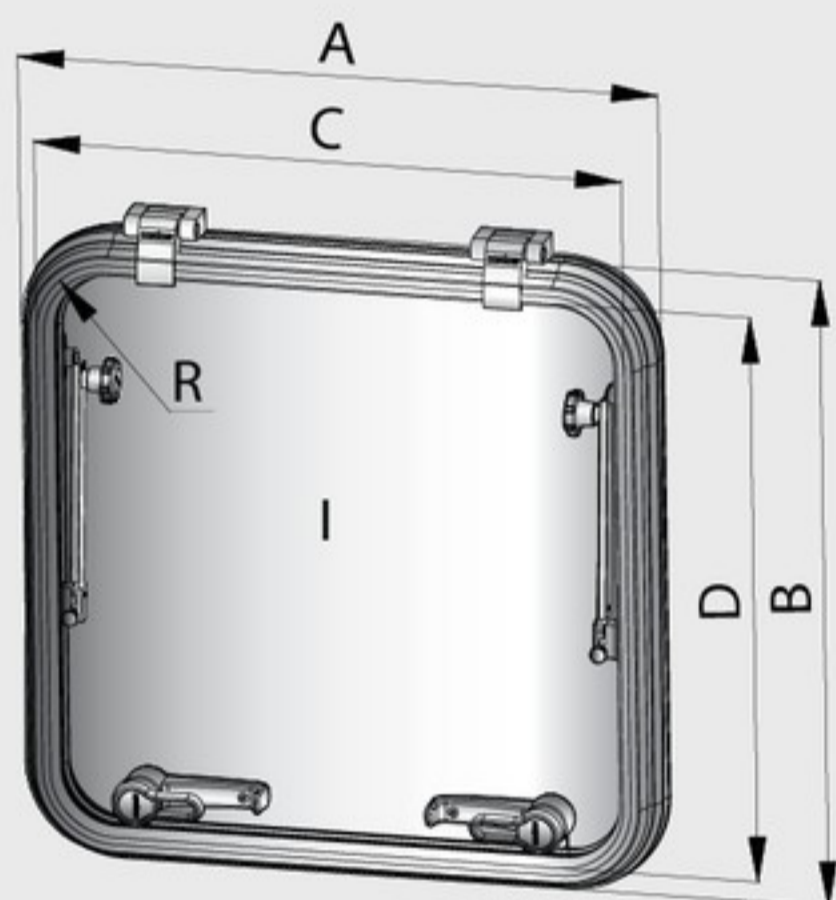
Люки Libero имеют отполированные вручную и анодированные алюминиевые рамы, закругления с радиусом 32 или 55 мм и акриловое дымчатое стекло толщиной 10 мм.

Даже при эксплуатации в сложных условиях окна, люки и иллюминаторы VETUS в течение долгого времени остаются как новые.

**СЕ КЛАСС: AII**



**LIB**



Специальные фрикционные петли позволяют вентиляционным люкам Libero (они не имеют фиксаторов) оставаться открытыми в любом положении от 0 до 180 градусов.



| Код  | Эвакуационные люки |           |           |           | Палубн. люки |           | Вент. люки |
|--|--------------------|-----------|-----------|-----------|--------------|-----------|------------|
|  | MAG6363S           | MAG5151S  | MAG4747S  | MAG4242S  | MAG5038S     | MAG4633S  | MAG2626S   |
| <b>Внешние размеры в мм А x B</b>          | 680 x 680          | 560 x 560 | 470 x 470 | 560 x 430 | 510 x 380    | 400 x 255 | 260 x 260  |
| <b>Размеры выреза в мм С x D</b>           | 620 x 620          | 500 x 500 | 410 x 410 | 500 x 370 | 450 x 320    | 340 x 195 | 200 x 200  |
| <b>Москитная сетка/ декоративная рамка</b> | 55 (32)            | 55 (32)   | 55        | 55 (32)   | 55 (32)      | 32        | 32         |
| <b>Москитная сетка/ декоративная рамка</b> | HCM6262            | HCM5050   | HCM4141   | HCM5037   | HCM4532      | HCM3420   | HCM2020    |

### ПРОТИВОМОСКИТНЫЕ СЕТКИ VETUS С ДЕКОРАТИВНЫМИ РАМКАМИ

Для всех люков типов Magnus, Altus, Libero (с радиусом 55 мм) и Planus м.б. поставлены противомоскитные сетки с декоративными рамками. Они выполняют двойную функцию: а) служат как противомоскитные сетки и б) закрывают изнутри края выреза в палубе под люком. Декоративная рамка из белого пластика может быть легко приспособлена к разной толщине палубы.

Противомоскитная сетка имеет алюминиевый обод, который с одной стороны прикреплен к рамке на петлях, а с другой стороны имеет фиксатор. Сетка может быть легко установлена и снята без специальных инструментов.

**HCM**



\* Только с радиусом 55 мм.



## ЭВАКУАЦИОННЫЕ И ВЕНТИЛЯЦИОННЫЕ ЛЮКИ

### ТИП PLANUS

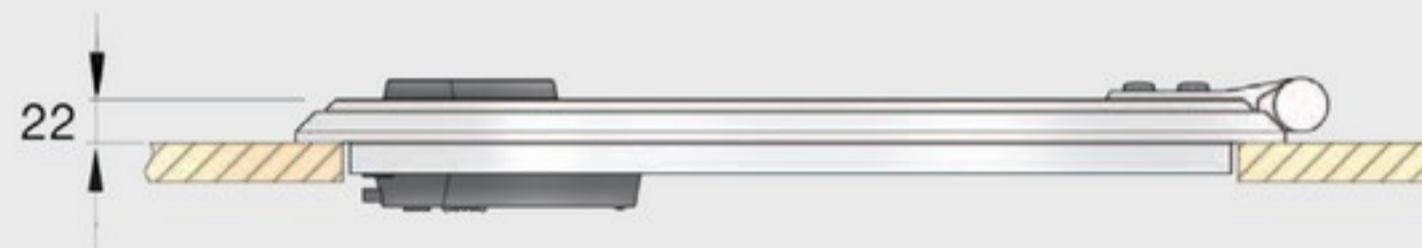
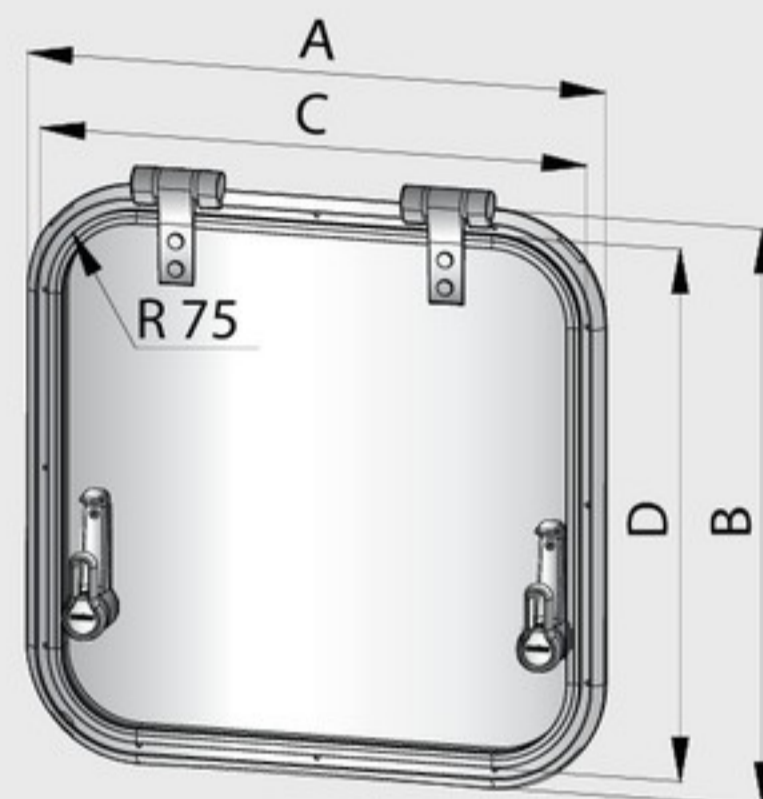
Люки Planus имеют анодированную алюминиевую раму, радиус закругления 75 мм и акриловое дымчатое стекло толщиной 10 мм.

Специальные петли фрикционного типа позволяют зафиксировать люк в любом положении до 180°.

**СЕ КЛАСС: AII**



**PLA**



| Код                                       | Эвакуационные люки |           |           |           | Палубн. люки |           | Вент. люки |
|---|--------------------|-----------|-----------|-----------|--------------|-----------|------------|
|   | PLA50              | PLA45     | PLA40     | PLA32     | PLA34        | PLA30     | PLA23      |
| <b>Внешние размеры в мм А x B</b>         | 521 x 521          | 474 x 474 | 424 x 424 | 474 x 344 | 390 x 260    | 350 x 280 | 280 x 280  |
| <b>Размеры выреза в мм С x D</b>          | 471 x 471          | 424 x 424 | 374 x 374 | 424 x 294 | 340 x 210    | 300 x 230 | 230 x 230  |
| <b>Москитная сетка/декоративная рамка</b> | HCM50              | HCM45     | HCM40     | HCM32     | HCM34        | HCM30     | HCM23      |



ЗАКРЫТ



ОТКРЫТ

### РУЧКИ

#### ДАННЫЕ РУЧКИ ИМЕЮТ НЕСКОЛЬКО ПРЕИМУЩЕСТВ

- Люки могут быть легко открыты как изнутри, так и снаружи
- Ручки позволяют открыть люк в положение вентиляции, при этом люк остается фиксированным
- В люках есть защелки, с помощью которых люки можно полностью заблокировать и в положении "закрыто" и в положении "вентиляция". При закрытой защелке люк нельзя открыть снаружи
- Люки сделаны так, что канаты (например, подвижный такелаж на судне) не могут запутаться вокруг рукоятки



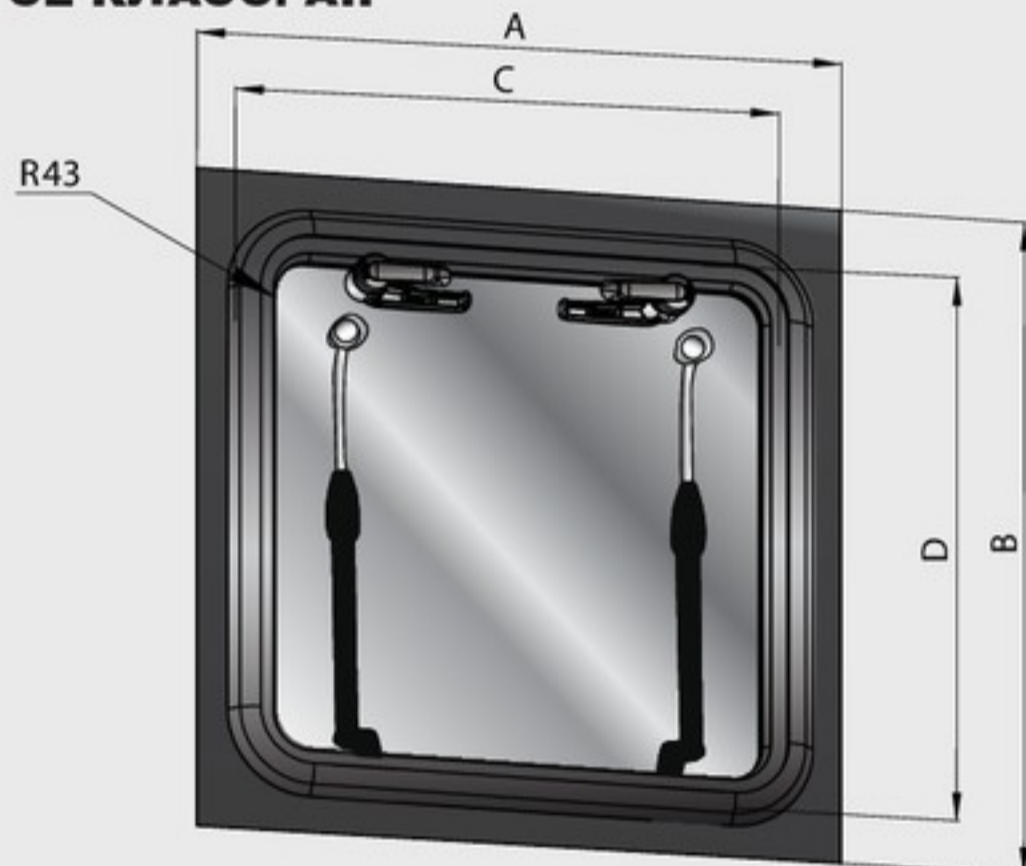
## ЭВАКУАЦИОННЫЕ И ВЕНТИЛЯЦИОННЫЕ ЛЮКИ

### ЛЮК, УСТАНАВЛИВАЕМЫЙ ВРОВЕНЬ С ПАЛУБОЙ, ТИП FGH

Эти люки являются новой стильной альтернативой традиционным палубным люкам. Они не только имеют привлекательный вид, но и функциональны. Они полностью утапливаются в палубе (устанавливаются заподлицо с палубой): за них ничто не зацепится и о них никто не споткнется.

Крышка люка изготовлена из 10 мм темного дымчатого акрилатного стекла, а рама из анодированного и полированного алюминия. Люк поставляется четырех стандартных размеров.

**СЕ КЛАСС: AII**



**FGH**



| Код                                       | Эвакуац. люки |           | Палубн. люки |           |
|---|---------------|-----------|--------------|-----------|
|   | FGH6363       | FGH5151   | FGH4444      | FGH2626   |
| <b>Внешние размеры в мм А x В</b>         | 700 X 700     | 580 X 580 | 515 X 515    | 330 X 330 |
| <b>Размеры выреза в мм С x D</b>          | 627 X 627     | 507 X 507 | 442 X 442    | 260 X 260 |
| <b>Москитная сетка/декоративная рамка</b> | HCM6363       | HCM5151   | HCM4444      | HCM2626   |

### РУЛОННАЯ ШТОРКА/ЖАЛЮЗИ НМВ

Эти новые изделия: рулонные шторы-жалюзи предназначены для палубных люков. Одна часть изделия является рулонной шторкой, а другая – рулонными жалюзи.

Сдвигая ручку до упора в одну сторону, Вы закрываете люк сплошной шторкой. Сдвигая ручку в противоположную сторону, Вы свертываете шторку и закрываете люк жалюзи. И наоборот. При освобождении магнитного замочка на ручке и шторка и жалюзи автоматически свертываются.

Все корпусные части выполнены из крашеного в белый цвет алюминия и поэтому они будут иметь привлекательный вид на протяжении многих лет. И шторка, и жалюзи изготовлены из покрытого PVC материала, устойчивого к воздействию ультрафиолетового излучения. Изделие легко устанавливается. Декоративная полоса, предназначенная для закрытия торцевой части выреза в палубе, обрезается под размер. Максимальная толщина палубы 75 мм. Изделие м.б. использовано совместно с палубными люками, имеющими угловой радиус 43 мм или меньше.

Эти изделия подходят для всех квадратных люков Altus и Magnus, но они также могут быть изготовлены по заказу клиента. Максимальная длина шторы/жалюзи 62 см.

**HMB**



# СТЕКЛООЧИСТИТЕЛИ



**RW**



**DIN**

## МОТОРЫ СТЕКЛООЧИСТИТЕЛЕЙ, ТИП RW И DIN

Эти качественные судовые стеклоочистители имеют мощные электрические моторы и червячную передачу. Угол поворота мотора может быть выбран из 8 значений, что позволяет идеально очищать поверхность при любых форме и размерах окна. Мотор типа **RW** имеет цилиндрический вал Ø 13,5 мм, а мотор типа **DIN** - вал с конусным рифленным концом, что обеспечивает более жесткую фиксацию поводка на валу и больший срок службы.

### НИЖЕ ПРИВОДЯТСЯ ДРУГИЕ ТЕХНИЧЕСКИЕ ДАННЫЕ ЭТОГО МОТОРА СТЕКЛООЧИСТИТЕЛЯ

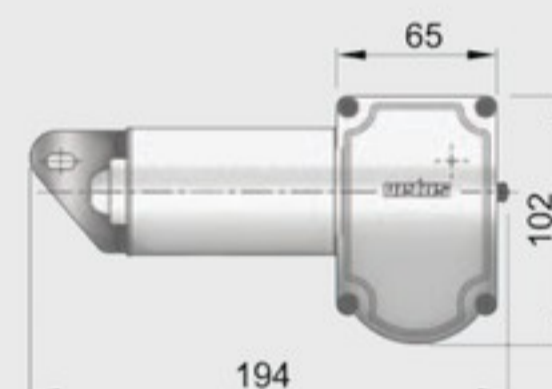
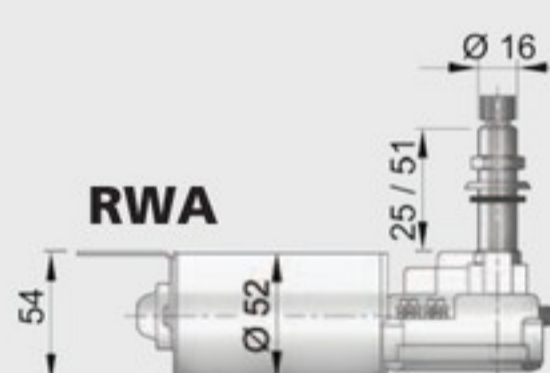
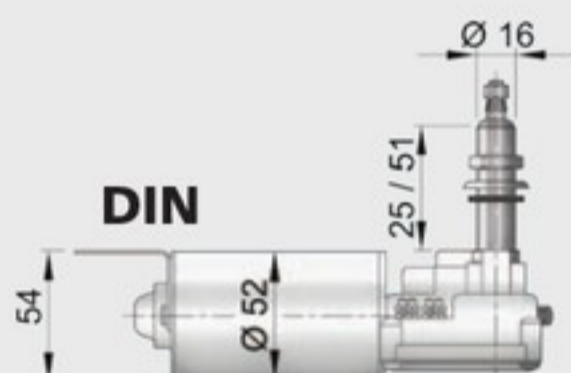
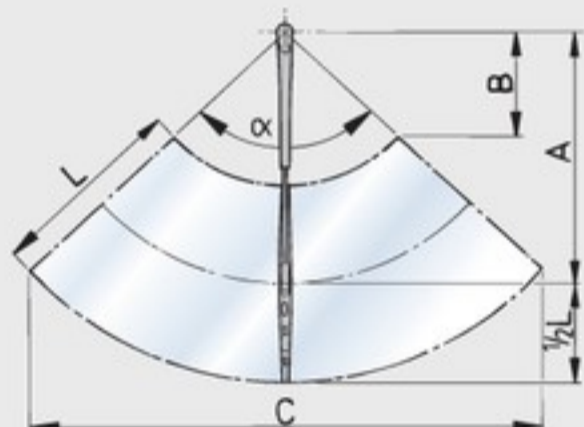
- Исключительно низкий уровень шума
- 8 устанавливаемых углов поворота, а именно: 40, 50, 60, 70, 80, 90, 100 или 110° (фабричная установка - 110°)
- Поставляется для бортовых сетей напряжением 12 или 24 В
- Мощность: 30 Вт
- Автоматический возврат в исходное положение
- Две скорости
- Выходящий вал выполнен из нержавеющей стали
- Пригоден для панелей толщиной от 3 до 13 мм (модель 25 мм), или от 3 до 38 мм (модель 51 мм)
- Поставляется с прямолинейным зубчатым концом вала (72 зубца) или с конусным зубчатым концом вала, в соответствии со стандартом DIN 72783, для крепления рычага стеклоочистителя
- Цвет: RAL 7035
- Моторы стеклоочистителей RW и DIN удовлетворяют требованиям по ЭМС

Широкий выбор очистителей лобовых окон с желаемым углом очистки.

В заказе должны быть указаны напряжение, толщина стенки и форма выходящего вала (см. чертежи). Поводки и щетки стеклоочистителя должны заказываться отдельно.

### ОПЦИИ

- Комплект омывателя стекла
- Переключатели на три скорости
- Защитная крышка, выполненная из синтетического материала
- Панель управления



Одиночной поводок, регулируемый от 280 до 366 мм

| α°  |    | L: 305 |      | L: 410 |      | L: 508 |      |
|-----|----|--------|------|--------|------|--------|------|
|     |    | Min.   | Max. | Min.   | Max. | Min.   | Max. |
| 40  | A: | 280    | 366  | 280    | 366  | 280    | 366  |
|     | B: | 120    | 201  | 70     | 151  | 24     | 105  |
|     | C: | 296    | 355  | 332    | 391  | 365    | 424  |
| 50  | A: | 280    | 366  | 280    | 366  | 280    | 366  |
|     | B: | 116    | 193  | 68     | 146  | 24     | 102  |
|     | C: | 366    | 438  | 410    | 483  | 451    | 524  |
| 60  | A: | 280    | 366  | 280    | 366  | 280    | 366  |
|     | B: | 110    | 185  | 65     | 139  | 24     | 97   |
|     | C: | 433    | 519  | 485    | 571  | 534    | 620  |
| 70  | A: | 280    | 366  | 280    | 366  | 280    | 366  |
|     | B: | 104    | 175  | 61     | 132  | 23     | 92   |
|     | C: | 496    | 595  | 556    | 655  | 613    | 711  |
| 80  | A: | 280    | 366  | 280    | 366  | 280    | 366  |
|     | B: | 98     | 164  | 57     | 123  | 20     | 86   |
|     | C: | 556    | 667  | 624    | 734  | 686    | 797  |
| 90  | A: | 280    | 366  | 280    | 366  | 280    | 366  |
|     | B: | 90     | 151  | 53     | 114  | 18     | 79   |
|     | C: | 612    | 733  | 686    | 808  | 755    | 877  |
| 100 | A: | 280    | 366  | 280    | 366  | 280    | 366  |
|     | B: | 82     | 137  | 48     | 103  | 17     | 62   |
|     | C: | 663    | 794  | 743    | 875  | 818    | 925  |
| 110 | A: | 280    | 366  | 280    | 366  | 280    | 318  |
|     | B: | 73     | 122  | 43     | 92   | 15     | 37   |
|     | C: | 709    | 849  | 795    | 935  | 875    | 937  |

Одиночной поводок, регулируемый от 395 до 381 мм

| α°  |    | L: 305 |      | L: 410 |      | L: 508 |      |
|-----|----|--------|------|--------|------|--------|------|
|     |    | Min.   | Max. | Min.   | Max. | Min.   | Max. |
| 40  | A: | 395    | 481  | 395    | 481  | 395    | 481  |
|     | B: | 228    | 309  | 179    | 259  | 132    | 213  |
|     | C: | 375    | 433  | 410    | 469  | 444    | 503  |
| 50  | A: | 395    | 481  | 395    | 481  | 395    | 481  |
|     | B: | 220    | 298  | 172    | 250  | 128    | 206  |
|     | C: | 463    | 535  | 507    | 580  | 549    | 621  |
| 60  | A: | 395    | 481  | 395    | 481  | 395    | 481  |
|     | B: | 210    | 284  | 165    | 239  | 122    | 197  |
|     | C: | 548    | 634  | 600    | 686  | 649    | 735  |
| 70  | A: | 395    | 481  | 395    | 481  | 395    | 481  |
|     | B: | 199    | 269  | 156    | 226  | 116    | 186  |
|     | C: | 628    | 727  | 688    | 787  | 745    | 843  |
| 80  | A: | 395    | 481  | 395    | 481  | 395    | 481  |
|     | B: | 186    | 252  | 146    | 211  | 108    | 140  |
|     | C: | 704    | 814  | 771    | 882  | 834    | 888  |
| 90  | A: | 395    | 481  | 395    | 481  |        |      |
|     | B: | 171    | 232  | 134    | 195  |        |      |
|     | C: | 774    | 896  | 849    | 970  |        |      |
| 100 | A: | 395    | 481  | 395    | 434  |        |      |
|     | B: | 156    | 211  | 122    | 147  |        |      |
|     | C: | 839    | 971  | 919    | 979  |        |      |
| 110 | A: | 395    | 481  | 395    |      |        |      |
|     | B: | 139    | 188  | 109    |      |        |      |
|     | C: | 897    | 1038 | 983    |      |        |      |

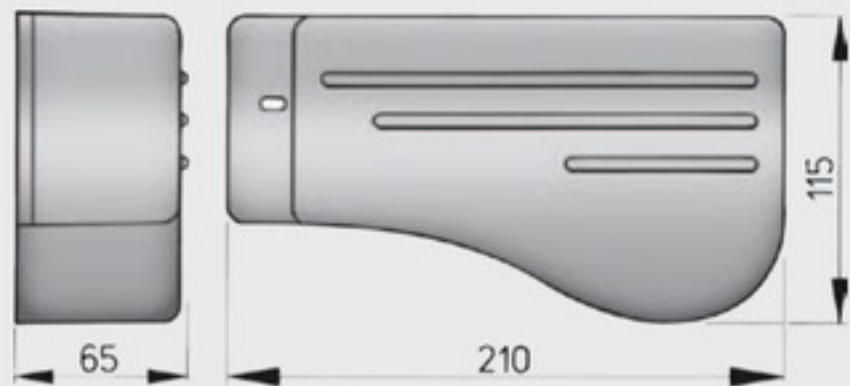
Одиночной поводок, регулируемый от 473 до 559 мм

| α°  |    | L: 305 |      | L: 410 |      | L: 508 |      |
|-----|----|--------|------|--------|------|--------|------|
|     |    | Min.   | Max. | Min.   | Max. | Min.   | Max. |
| 40  | A: | 473    | 559  | 473    | 559  | 473    | 559  |
|     | B: | 301    | 382  | 252    | 333  | 206    | 287  |
|     | C: | 428    | 487  | 464    | 523  | 497    | 556  |
| 50  | A: | 473    | 559  | 473    | 559  | 473    | 559  |
|     | B: | 290    | 368  | 243    | 321  | 198    | 276  |
|     | C: | 529    | 601  | 573    | 646  | 614    | 687  |
| 60  | A: | 473    | 559  | 473    | 559  | 473    | 559  |
|     | B: | 278    | 352  | 232    | 307  | 190    | 264  |
|     | C: | 626    | 712  | 678    | 764  | 727    | 813  |
| 70  | A: | 473    | 559  | 473    | 559  | 473    | 500  |
|     | B: | 263    | 333  | 220    | 290  | 179    | 202  |
|     | C: | 718    | 816  | 778    | 876  | 834    | 865  |
| 80  | A: | 473    | 559  | 473    | 542  |        |      |
|     | B: | 246    | 311  | 205    | 258  |        |      |
|     | C: | 804    | 915  | 872    | 960  |        |      |
| 90  | A: | 473    | 559  | 473    | 482  |        |      |
|     | B: | 227    | 287  | 190    | 196  |        |      |
|     | C: | 885    | 1006 | 959T   | 972  |        |      |
| 100 | A: | 473    | 559  |        |      |        |      |
|     | B: | 206    | 261  |        |      |        |      |
|     | C: | 958    | 1090 |        |      |        |      |
| 110 | A: | 473    | 530  |        |      |        |      |
|     | B: | 184    | 217  |        |      |        |      |
|     | C: | 1025   | 1118 |        |      |        |      |

## СТЕКЛООЧИСТИТЕЛИ

### ПЛАСТИКОВЫЙ КОЖУХ ДЛЯ МОТОРОВ СТЕКЛООЧИСТИТЕЛЕЙ RW И DIN

Установка пластикового кожуха сокращает указанную максимальную толщину панели на 3 мм. При использовании поводка типа AD, максимальная толщина панели сокращается на 6 мм, а с поводком типа SSAD - на 3 мм.



**RWCG**

Широкий выбор очистителей лобовых окон с желаемым углом очистки.

#### ПОДХОДЯЩЕЕ СОЧЕТАНИЕ ЩЕТОК, ПОВОДКОВ И УГЛА ОЧИСТКИ

Выбранная комбинация длины поводка и щетки, угла очистки не должна перегружать привод стеклоочистителя типа RW и DIN. Производство этих показателей не должно превышать значения: **17.800.000**

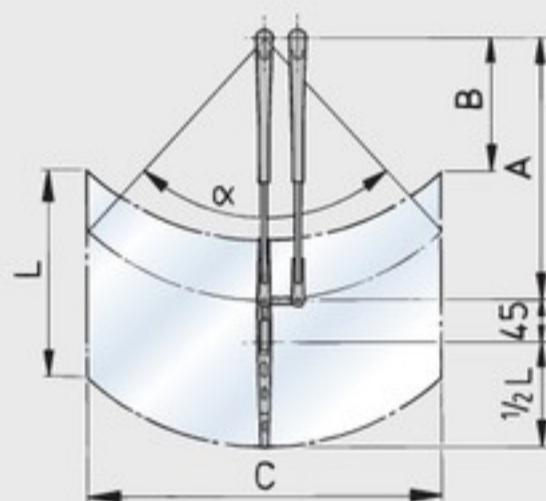
#### ПРИМЕР

- длина щетки 410 мм
- длина поводка 366 мм
- угол очистки 120°
- 410 x 366 x 120 = 17.800.000

это означает, что выбранная комбинация недопустима.

Двойной поводок, регулируемый от 308 до 393 мм 45+

| α°  |    | L: 305 |      | L: 410 |      | L: 508 |      |
|-----|----|--------|------|--------|------|--------|------|
|     |    | Min.   | Max. | Min.   | Max. | Min.   | Max. |
| 40  | A: | 308    | 393  | 308    | 393  | 308    | 393  |
|     | B: | 182    | 262  | 129    | 209  | 80     | 160  |
|     | c: | 211    | 269  | 211    | 269  | 211    | 269  |
| 50  | A: | 308    | 393  | 308    | 393  | 308    | 393  |
|     | B: | 172    | 249  | 119    | 196  | 70     | 147  |
|     | c: | 260    | 332  | 260    | 332  | 260    | 332  |
| 60  | A: | 308    | 393  | 308    | 393  | 308    | 393  |
|     | B: | 159    | 233  | 107    | 180  | 58     | 131  |
|     | c: | 308    | 393  | 308    | 393  | 308    | 393  |
| 70  | A: | 308    | 393  | 308    | 393  | 308    | 393  |
|     | B: | 145    | 214  | 92     | 162  | 43     | 113  |
|     | c: | 353    | 451  | 353    | 451  | 353    | 451  |
| 80  | A: | 308    | 393  | 308    | 393  | 308    | 393  |
|     | B: | 128    | 194  | 76     | 141  | 27     | 92   |
|     | c: | 396    | 505  | 396    | 505  | 396    | 505  |
| 90  | A: | 308    | 393  | 308    | 393  | 308    | 393  |
|     | B: | 110    | 170  | 58     | 118  | 9      | 66   |
|     | c: | 436    | 556  | 436    | 556  | 436    | 556  |
| 100 | A: | 308    | 393  | 308    | 393  | 308    | 393  |
|     | B: | 90     | 145  | 38     | 93   | 0      | 16   |
|     | c: | 472    | 602  | 472    | 602  | 498    | 536  |
| 110 | A: | 308    | 393  | 308    | 393  |        |      |
|     | B: | 69     | 118  | 17     | 65   |        |      |
|     | c: | 505    | 644  | 505    | 644  |        |      |



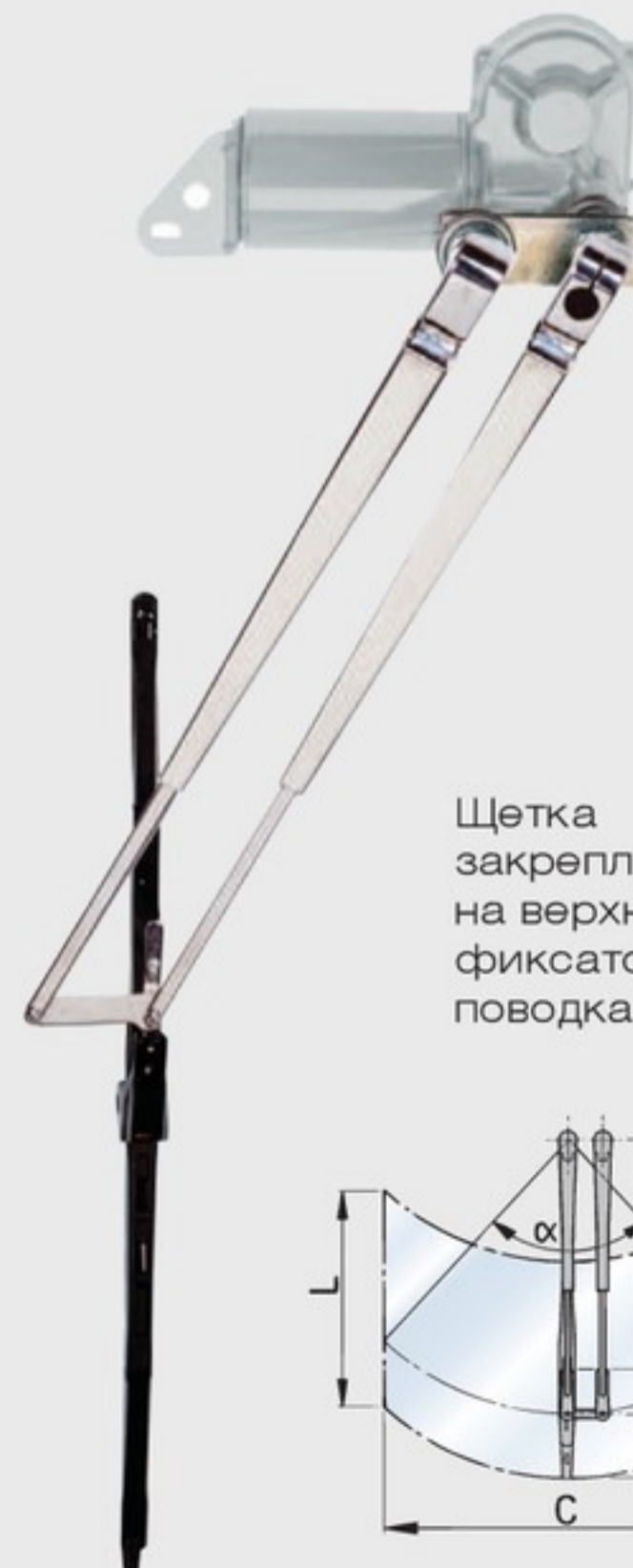
Щетка закреплена на нижнем фиксаторе поводка.

Двойной поводок, регулируемый от 308 до 393 мм 45 -

| α°  |    | L: 305 |      | L: 410 |      | L: 508 |      |
|-----|----|--------|------|--------|------|--------|------|
|     |    | Min.   | Max. | Min.   | Max. | Min.   | Max. |
| 40  | A: | 308    | 393  | 308    | 393  | 318    | 393  |
|     | B: | 92     | 172  | 39     | 119  | 0      | 70   |
|     | c: | 211    | 269  | 211    | 269  | 218    | 269  |
| 50  | A: | 308    | 393  | 308    | 393  | 330    | 393  |
|     | B: | 82     | 159  | 29     | 106  | 0      | 57   |
|     | c: | 260    | 332  | 260    | 332  | 279    | 332  |
| 60  | A: | 308    | 393  | 308    | 393  | 345    | 393  |
|     | B: | 69     | 143  | 17     | 90   | 0      | 41   |
|     | c: | 308    | 393  | 308    | 393  | 345    | 393  |
| 70  | A: | 308    | 393  | 308    | 393  | 365    | 393  |
|     | B: | 55     | 124  | 2      | 72   | 0      | 23   |
|     | c: | 353    | 451  | 353    | 451  | 419    | 451  |
| 80  | A: | 308    | 393  | 326    | 393  | 390    | 393  |
|     | B: | 38     | 104  | 0      | 51   | 0      | 2    |
|     | c: | 396    | 505  | 419    | 505  | 501    | 505  |
| 90  | A: | 308    | 393  | 354    | 393  |        |      |
|     | B: | 20     | 80   | 0      | 28   |        |      |
|     | c: | 436    | 556  | 501    | 556  |        |      |
| 100 | A: | 308    | 393  | 389    | 393  |        |      |
|     | B: | 0      | 55   | 0      | 3    |        |      |
|     | c: | 472    | 602  | 596    | 602  |        |      |
| 110 | A: | 345    | 393  |        |      |        |      |
|     | B: | 0      | 28   |        |      |        |      |
|     | c: | 565    | 644  |        |      |        |      |

Двойной поводок, регулируемый от 386 до 471 мм 45+

| α°  |    | L: 305 |      | L: 410 |      | L: 508 |      |
|-----|----|--------|------|--------|------|--------|------|
|     |    | Min.   | Max. | Min.   | Max. | Min.   | Max. |
| 40  | A: | 386    | 471  | 386    | 471  | 386    | 471  |
|     | B: | 255    | 335  | 203    | 283  | 154    | 335  |
|     | c: | 264    | 322  | 264    | 322  | 264    | 322  |
| 50  | A: | 386    | 471  | 386    | 471  | 386    | 471  |
|     | B: | 242    | 319  | 190    | 267  | 141    | 319  |
|     | c: | 326    | 398  | 326    | 398  | 326    | 398  |
| 60  | A: | 386    | 471  | 386    | 471  | 386    | 471  |
|     | B: | 227    | 300  | 174    | 248  | 125    | 300  |
|     | c: | 386    | 471  | 386    | 471  | 386    | 471  |
| 70  | A: | 386    | 471  | 386    | 471  | 386    | 471  |
|     | B: | 209    | 278  | 156    | 226  | 107    | 177  |
|     | c: | 443    | 540  | 443    | 540  | 443    | 540  |
| 80  | A: | 386    | 471  | 386    | 471  | 386    | 471  |
|     | B: | 188    | 253  | 136    | 201  | 87     | 126  |
|     | c: | 496    | 606  | 496    | 606  | 496    | 562  |
| 90  | A: | 386    | 471  | 386    | 471  | 386    | 389  |
|     | B: | 165    | 226  | 113    | 173  | 64     | 66   |
|     | c: | 546    | 666  | 546    | 666  | 546    | 550  |
| 100 | A: | 386    | 471  | 386    | 471  |        |      |
|     | B: | 141    | 195  | 88     | 119  |        |      |
|     | c: | 591    | 722  | 591    | 722  |        |      |
| 110 | A: | 386    | 471  | 386    | 471  |        |      |
|     | B: | 114    | 163  | 61     | 66   |        |      |
|     | c: | 632    | 772  | 632    | 772  |        |      |



Щетка закреплена на верхнем фиксаторе поводка.

Двойной поводок, регулируемый от 386 до 471 мм 45 -

| α°  |    | L: 305 |      | L: 410 |      | L: 508 |      |
|-----|----|--------|------|--------|------|--------|------|
|     |    | Min.   | Max. | Min.   | Max. | Min.   | Max. |
| 40  | A: | 386    | 471  | 386    | 471  | 386    | 471  |
|     | B: | 165    | 245  | 113    | 193  | 64     | 144  |
|     | c: | 264    | 322  | 264    | 322  | 264    | 322  |
| 50  | A: | 386    | 471  | 386    | 471  | 386    | 471  |
|     | B: | 152    | 229  | 100    | 177  | 51     | 128  |
|     | c: | 326    | 398  | 326    | 398  | 326    | 398  |
| 60  | A: | 386    | 471  | 386    | 471  | 386    | 471  |
|     | B: | 137    | 210  | 84     | 158  | 35     | 109  |
|     | c: | 386    | 471  | 386    | 471  | 386    | 471  |
| 70  | A: | 386    | 471  | 386    | 471  | 386    | 471  |
|     | B: | 119    | 188  | 66     | 136  | 17     | 87   |
|     | c: | 443    | 540  | 443    | 540  | 443    | 540  |
| 80  | A: | 386    | 471  | 386    | 471  | 390    | 437  |
|     | B: | 98     | 163  | 46     | 111  | 0      | 36   |
|     | c: | 496    | 606  | 496    | 606  | 501    | 562  |
| 90  | A: | 386    | 471  | 386    | 471  |        |      |
|     | B: | 75     | 136  | 23     | 83   |        |      |
|     | c: | 546    | 666  | 546    | 666  |        |      |
| 100 | A: | 386    | 471  | 386    | 434  |        |      |
|     | B: | 51     | 105  | 0      | 29   |        |      |
|     | c: | 591    | 722  | 596    | 665  |        |      |
| 110 | A: | 386    | 471  |        |      |        |      |
|     | B: | 24     | 73   |        |      |        |      |
|     | c: | 632    | 772  |        |      |        |      |

## ПОВОДКИ И ЩЕТКИ

### ПОВОДКИ, ТИП RWA И DINP

Металлические части этих поводков выполнены из **зеркально-полированной нержавеющей стали** (AISI 316), части черного цвета - из высококачественного синтетического материала.



**RWA** Без конуса

**DINP** С конусом DIN

### РЕГУЛИРУЕМЫЕ ОДИНОЧНЫЕ ПОВОДКИ ВЫПУСКАЮТСЯ 3 РАЗМЕРОВ

• S: 280 - 366 мм • L: 395 - 481 мм • X: 473 - 559 мм

### РЕГУЛИРУЕМЫЕ ДВОЙНЫЕ ПОВОДКИ ВЫПУСКАЮТСЯ 2 РАЗМЕРОВ

• D: 308 - 393 мм • DX: 386 - 471 мм

Межцентровые расстояния всех моделей двойных поводков не более 45 мм. Щетки могут быть установлены на двойных поводках двумя способами для изменения поверхности очистки. Поводки и стеклоочиститель RW. и SS. предназначены для приводных моторов стеклоочистителей фирмы VETUS типа RW, поводки типа DIN предназначены для приводных моторов стеклоочистителей типа DIN. Все эти поводки предназначены для щеток стеклоочистителей с гнездами размером 7,2 x 2,5 мм.

| Тип    | Поводок                  | Длина        | Конус      |
|--------|--------------------------|--------------|------------|
| RWAS   | Поводок стеклоочистителя | 280 - 366 мм | нет конуса |
| RWAL   | Поводок стеклоочистителя | 395 - 481 мм | нет конуса |
| RWAX   | Поводок стеклоочистителя | 473 - 559 мм | нет конуса |
| RWAD   | Поводок двойной          | 308 - 393 мм | нет конуса |
| RWADX  | Поводок двойной          | 386 - 471 мм | нет конуса |
| DINPS  | Поводок стеклоочистителя | 280 - 366 мм | DIN конус  |
| DINPL  | Поводок стеклоочистителя | 395 - 481 мм | DIN конус  |
| DINPX  | Поводок стеклоочистителя | 473 - 559 мм | DIN конус  |
| DINPD  | Поводок двойной          | 308 - 393 мм | DIN конус  |
| DINPDX | Поводок двойной          | 386 - 471 мм | DIN конус  |



**WBB**

**WBS**

### ЩЕТКИ, ТИП WBB И WBS

Эти щетки имеют три размера: 305 мм, 410 мм и 508 мм. Металлические части щеток изготовлены из нержавеющей стали AISI316 и отполированы или покрыты черным синтетическим материалом.

**Эти щетки подходят практически ко всем типам поводков с размерами присоединительной части 7.2 x 2.5 мм.**

| тип   | Щетка       | Покрытие       | Длина  |
|-------|-------------|----------------|--------|
| WBB30 | Нерж. сталь | Черный пластик | 305 мм |
| WBB41 | Нерж. сталь | Черный пластик | 410 мм |
| WBB51 | Нерж. сталь | Черный пластик | 508 мм |
| WBS30 | Нерж. сталь | Полировка      | 305 мм |
| WBS41 | Нерж. сталь | Полировка      | 410 мм |
| WBS51 | Нерж. сталь | Полировка      | 508 мм |



**SSA** Без конуса

**DINS** С конусом DIN

### ПОВОДКИ, ТИП SSA И DINS

Эти поводки сделаны из полированной нержавеющей стали AISI316. Они не только очень прочны и долговечны, но, совместно со стальными (AISI316) щетками могут украсить любую яхту.

| тип    | Поводок                         | Длина        | Конус      |
|--------|---------------------------------|--------------|------------|
| SSAS   | Ординарный поводок, нерж. сталь | 280 - 366 мм | нет конуса |
| SSAL   | Ординарный поводок, нерж. сталь | 395 - 481 мм | нет конуса |
| SSAX   | Ординарный поводок, нерж. сталь | 473 - 559 мм | нет конуса |
| SSAD   | Двойной поводок, нерж. сталь    | 308 - 393 мм | нет конуса |
| SSADX  | Двойной поводок, нерж. сталь    | 386 - 471 мм | нет конуса |
| DINSS  | Ординарный поводок, нерж. сталь | 280 - 366 мм | DIN конус  |
| DINSL  | Ординарный поводок, нерж. сталь | 395 - 481 мм | DIN конус  |
| DINSX  | Ординарный поводок, нерж. сталь | 473 - 559 мм | DIN конус  |
| DINSD  | Двойной поводок, нерж. сталь    | 308 - 393 мм | DIN конус  |
| DINSDX | Двойной поводок, нерж. сталь    | 386 - 471 мм | DIN конус  |

## СТЕКЛООЧИСТИТЕЛИ

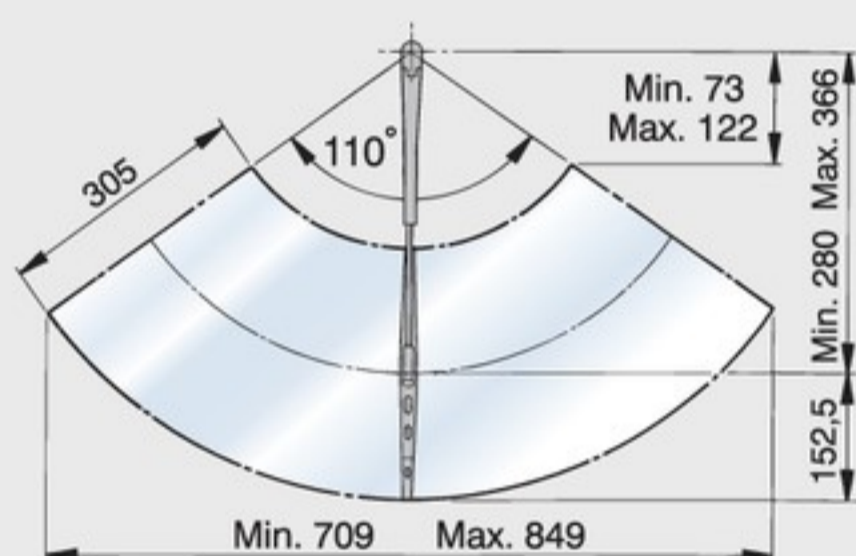
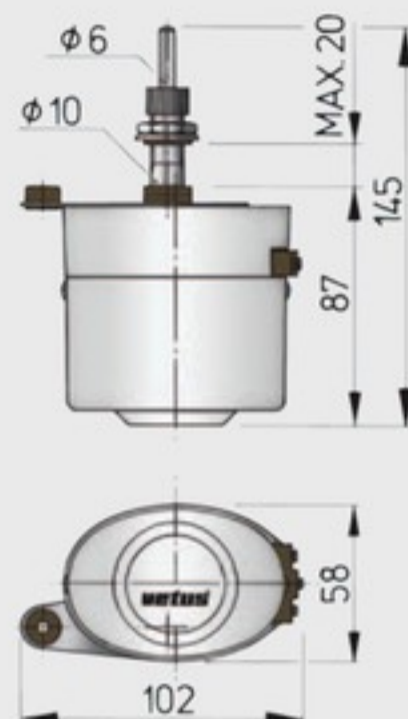
### СТЕКЛООЧИСТИТЕЛЬ, ТИП ORW12SET

Стеклоочиститель лобового стекла VETUS, модель ORW, поставляется в комплекте, состоящим из моторчика, поводка и щетки.  
Щетка типа ORW12BL сделана из черного пластика и м.б. заказана отдельно.  
Она подходит и к другим поводкам с плоским соединением 7.2 x 2.5 мм.

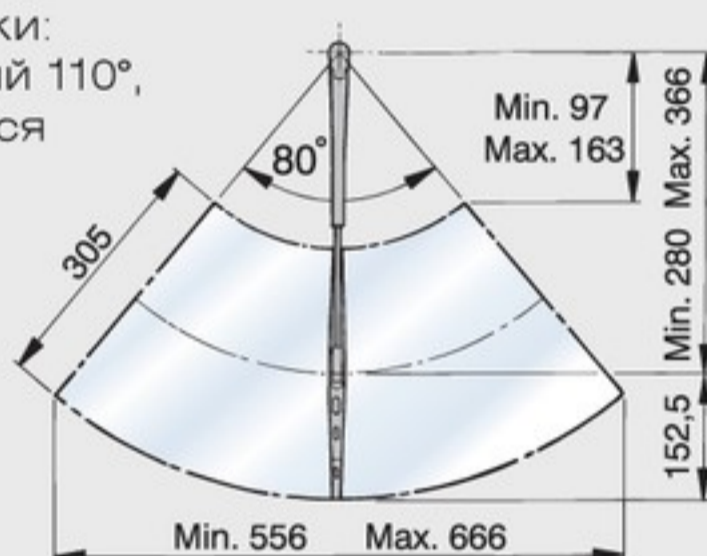
#### ХАРАКТЕРИСТИКИ

- Электропитание: 12 В постоянного тока
- Максимальное потребление тока: 2 А
- Длина приводной оси: 63,5 мм
- Максимальная толщина панели: 20 мм
- Одна скорость
- Угол работы: 80 и 110° (стандартная установка)
- Длина поводка регулируется от 280 мм до 366 мм
- Длина щетки, тип ORW12BL: 305 мм
- Стеклоочиститель ORW12SET удовлетворяет требованиям по ЭМС

| тип      | Описание                            |
|----------|-------------------------------------|
| ORW12SET | Стеклоочиститель тип ORW, 12 В      |
| ORW12BL  | Щетка для стеклоочистителя типа ORW |



Угол очистки:  
стандартный 110°,  
регулируется  
до 80°.



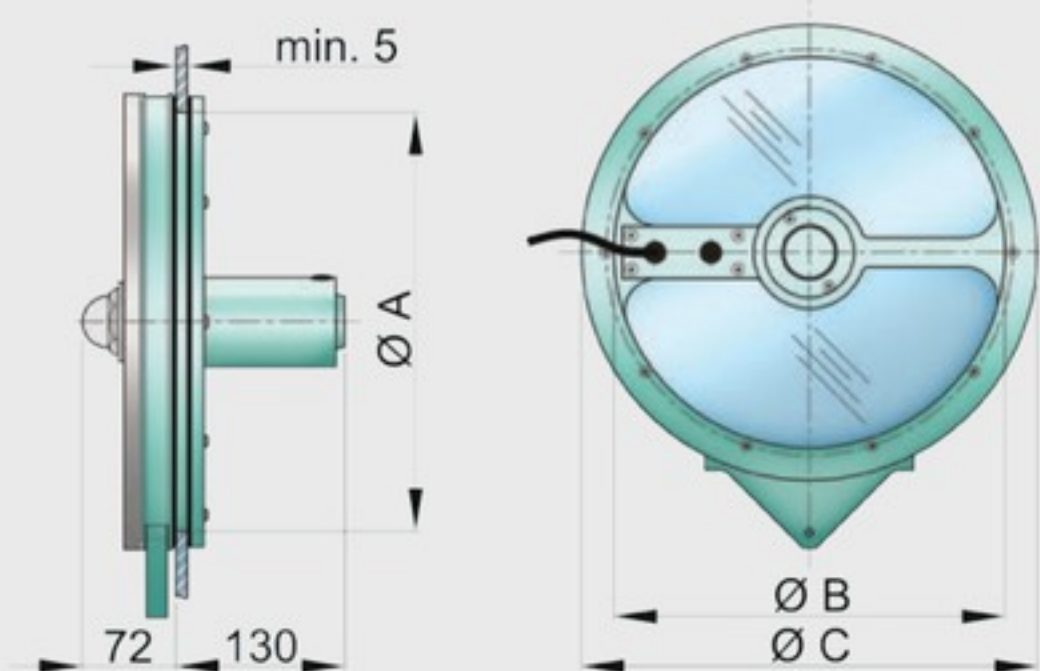
**ORW12SET**

### ЦЕНТРОБЕЖНЫЙ СТЕКЛООЧИСТИТЕЛЬ, ТИП SLR

Вращающийся люк из упрочненного стекла достигает максимальных оборотов за 25 сек. Центробежная сила мгновенно удаляет капли дождя, брызги, снежинки с поверхности стекла. Грязь и соль также не оставляют следов. В результате обеспечивается прекрасная видимость. Выпускается двух размеров, на напряжение 12 или 24 В постоянного тока. Тип 300 и 350: 12 В макс. 2,7 А (24 В макс. 1,4 А). При желании люки могут быть оборудованы обогревающим элементом. Стеклоочистители типа SLR удовлетворяют требованиям по ЭМС.

| тип      | Описание                     |
|----------|------------------------------|
| SLR30012 | Стеклоочиститель 300 мм 12 В |
| SLR30024 | Стеклоочиститель 300 мм 24 В |
| SLR35012 | Стеклоочиститель 350 мм 12 В |
| SLR35024 | Стеклоочиститель 350 мм 24 В |

| тип     | Ø A | Ø B | Ø C |
|---------|-----|-----|-----|
| тип 300 | 275 | 250 | 300 |
| тип 350 | 326 | 300 | 350 |



**SLR**



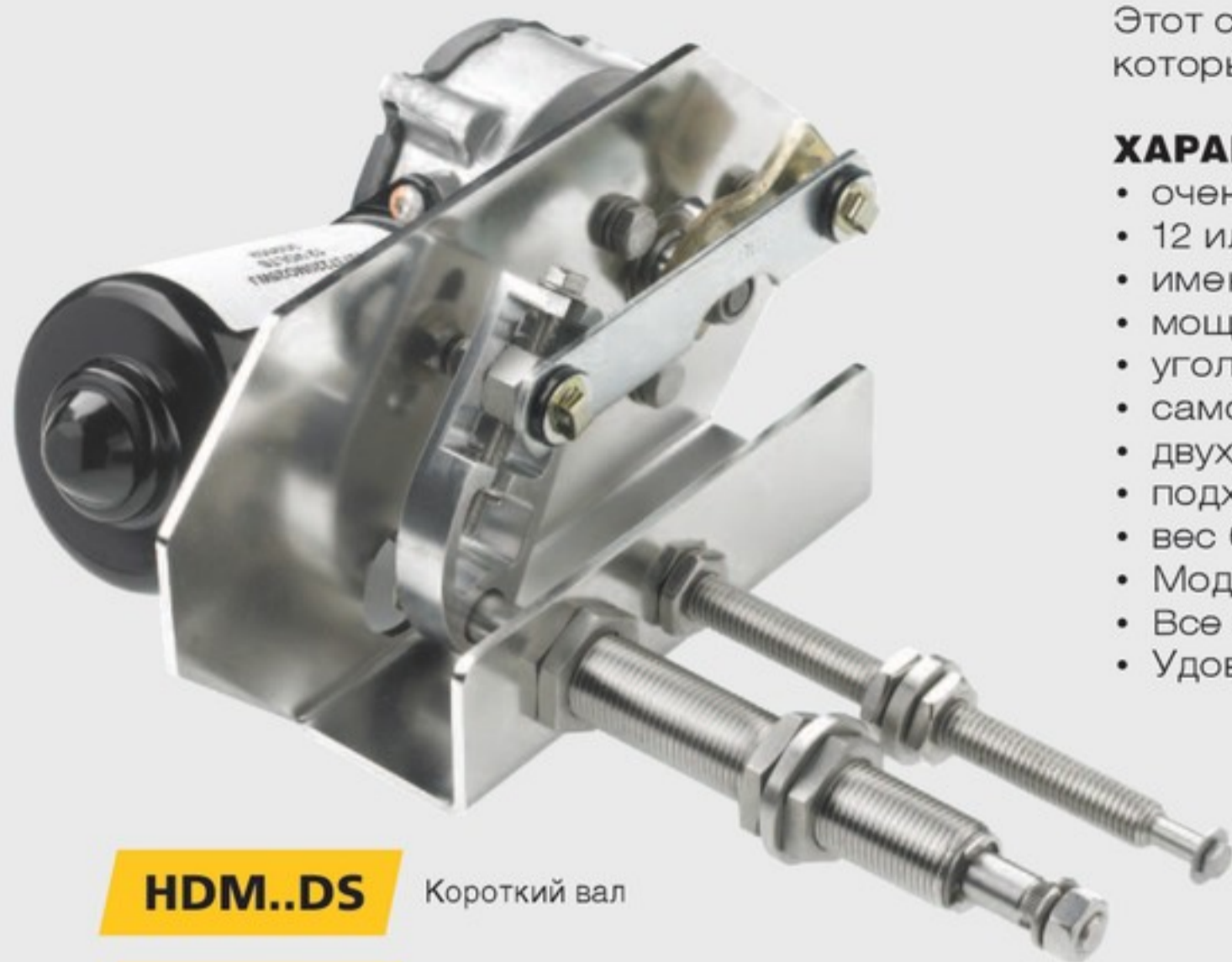
## СТЕКЛООЧИСТИТЕЛИ

### СТЕКЛООЧИСТИТЕЛЬ, ТИП HDMD

Этот стеклоочиститель укомплектован температурным датчиком, который отключает моторчик стеклоочистителя при перегреве.

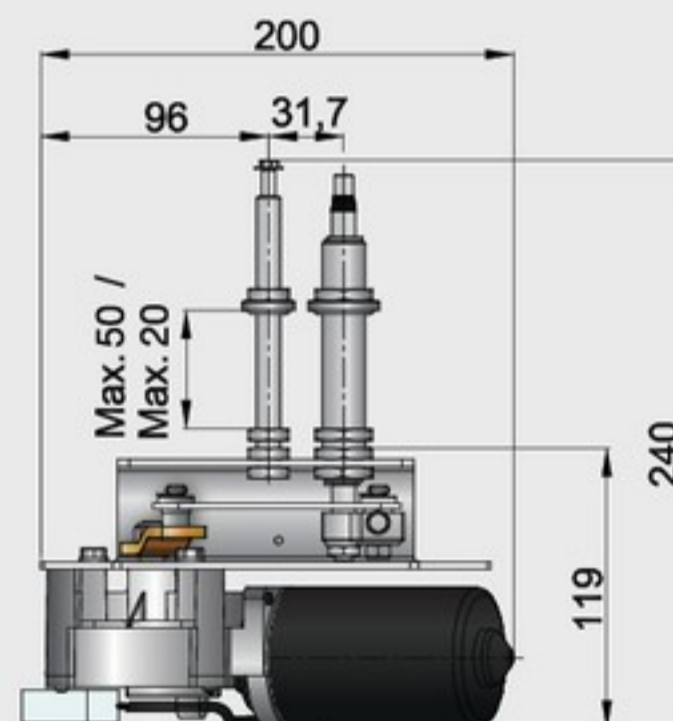
#### ХАРАКТЕРИСТИКИ

- очень тихий
- 12 или 24 В постоянного тока
- имеются исполнения с коротким и длинным валом
- мощность: 75 Вт
- угол работы регулируется от 62° до 92°
- самопарковка в крайнем положении
- двухскоростной
- подходит для панели толщиной до 70 мм
- вес без держателя и щетки: 2,5 кг
- Модель HDMD совместима с предыдущими моделями HDM
- Все видимые части изготовлены из нерж. стали.
- Удовлетворяет требованиям по ЭМС



**HDM..DS** Короткий вал

**HDM..DL** Длинный вал



## ОМЫВАТЕЛЬ СТЕКЛА

### КОМПЛЕКТ ОМЫВАТЕЛЯ СТЕКЛА WWFR

Этот комплект включает в себя резервуар с установленным насосом, шланг, невозвратный клапан, форсунку и выключатель. Легко устанавливается.

Имеется расширительный комплект (HDSXTA), состоящий из форсунки, шланга и тройника. Не рекомендуется устанавливать более одного расширительного комплекта во избежание ослабления напора воды.

#### ОПИСАНИЕ

- Емкость резервуара: 1,5 л
- Производительность насоса: 0,88 л/мин
- Напряжение: 12 или 24 В
- Потребляемый ток 1,8А (12В), 0,9А (24В)
- Длина шланга: 3 м



**WWFR..**

| КОД    | ИЗДЕЛИЕ                   | НАПРЯЖЕНИЕ | ТОК   | ПРОИЗВОДИТ. |
|--------|---------------------------|------------|-------|-------------|
| WWFR12 | Комплект омывателя (1,5л) | 12 В       | 1,8 А | 0,88 л/мин  |
| WWFR24 | Комплект омывателя (1,5л) | 24 В       | 0,9 А | 0,88 л/мин  |

### ОМЫВАТЕЛЬ, ПОДХОДИТ КО ВСЕМ СТЕКЛООЧИСТИТЕЛЯМ VETUS

#### ХАРАКТЕРИСТИКИ

- имеются модификации для 12 В и 24 В пост. тока
- легко устанавливается
- в комплект поставки входит: шланг, электромагнитный клапан (12 В или 24 В пост. тока), выключатель, форсунка, фитинги
- подача воды от бортовой напорной системы водоснабжения



**HDS**

## СТЕКЛООЧИСТИТЕЛИ

### ПОВОДКИ ИЗ НЕРЖАВЕЮЩЕЙ СТАЛИ SHDA И ЩЕТКИ WB

Ассортимент поводков из нерж. стали расширился за счет модели SHDA400, а ассортимент щеток за счет моделей 460 мм и 660 мм. Более подробно см. в таблицах ниже.

Угол работы стеклоочистителя настраивается в пределах от 62° до 92°, что позволяет обеспечить необходимую площадь очистки практически для любого окна. Все компоненты этих щеток сделаны из антикоррозионного материала, что обеспечивает их долговечность и надежную работу.

## НОВЫЕ МОДЕЛИ

**WBS..H**

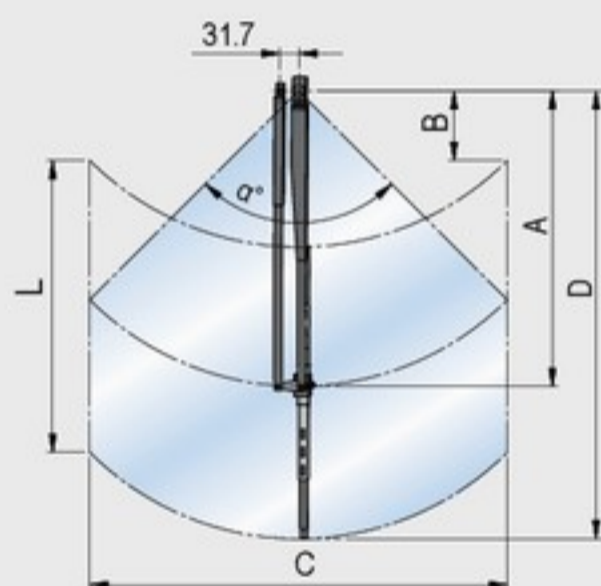
**WBB..H**

**SHDA..**

| КОД                             | ОПИСАНИЕ  | ДЛИНА (ММ) |
|---------------------------------|---|------------|
| <b>ЩЕТКИ</b>                    |   |            |
| WBS46H                          | Щетка из полированной нержавеющей стали AISI316 | 460        |
| WBS56H                          | Щетка из полированной нержавеющей стали AISI316 | 560        |
| WBS66H                          | Щетка из полированной нержавеющей стали AISI316 | 660        |
| WBB46H                          | Щетка из нержавеющей стали AISI316 с покрытием  | 460        |
| WBB56H                          | Щетка из нержавеющей стали AISI316 с покрытием  | 560        |
| WBB66H                          | Щетка из нержавеющей стали AISI316 с покрытием  | 660        |
| <b>ПАНТОГРАФИЧЕСКИЕ ПОВОДКИ</b> |   |            |
| SHDA400                         | Поводок из нержавеющей стали AISI 316           | 401 - 486  |
| SHDA500                         | Поводок из нержавеющей стали AISI 316           | 508 - 593  |
| SHDA760                         | Поводок из нержавеющей стали AISI 316           | 677 - 762  |

#### SHDA760

| $\alpha^\circ$ |   | L: 460 |      | L: 560 |      | L: 660 |      |
|----------------|---|--------|------|--------|------|--------|------|
|                |   | Min.   | Max. | Min.   | Max. | Min.   | Max. |
| 62             | A | 677    | 762  | 677    | 762  | 677    | 762  |
|                | B | 350    | 423  | 300    | 373  | 250    | 323  |
|                | C | 697    | 785  | 697    | 785  | 697    | 785  |
|                | D | 907    | 992  | 957    | 1042 | 1007   | 1092 |
| 92             | A | 677    | 762  | 677    | 762  | 677    | 762  |
|                | B | 240    | 299  | 190    | 249  | 140    | 199  |
|                | C | 974    | 1096 | 974    | 1096 | 974    | 1096 |
|                | D | 907    | 992  | 957    | 1042 | 1007   | 1092 |



#### SHDA500

| $\alpha^\circ$ |   | L: 460 |      | L: 560 |      | L: 660 |      |
|----------------|---|--------|------|--------|------|--------|------|
|                |   | Min.   | Max. | Min.   | Max. | Min.   | Max. |
| 62             | A | 508    | 593  | 508    | 593  | 508    | 593  |
|                | B | 205    | 278  | 155    | 228  | 105    | 178  |
|                | C | 523    | 611  | 523    | 611  | 523    | 611  |
|                | D | 738    | 823  | 788    | 873  | 838    | 923  |
| 92             | A | 508    | 593  | 508    | 593  | 508    | 593  |
|                | B | 123    | 182  | 73     | 132  | 23     | 82   |
|                | C | 731    | 853  | 731    | 853  | 731    | 853  |
|                | D | 738    | 823  | 788    | 873  | 838    | 923  |

#### SHDA400

| $\alpha^\circ$ |   | L: 460 |      | L: 560 |      | L: 660 |      |
|----------------|---|--------|------|--------|------|--------|------|
|                |   | Min.   | Max. | Min.   | Max. | Min.   | Max. |
| 62             | A | 401    | 486  | 401    | 486  | 401    | 486  |
|                | B | 114    | 187  | 64     | 137  | 14     | 87   |
|                | C | 413    | 501  | 413    | 501  | 413    | 501  |
|                | D | 631    | 716  | 681    | 766  | 731    | 816  |
| 92             | A | 401    | 486  | 401    | 486  | 401    | 486  |
|                | B | 49     | 108  | -1     | 58   | -51    | 8    |
|                | C | 577    | 699  | 577    | 699  | 577    | 699  |
|                | D | 631    | 716  | 681    | 766  | 731    | 816  |

## ТРЕХПОЗИЦИОННЫЙ ПЕРЕКЛЮЧАТЕЛЬ ДЛЯ МОТОРОВ СТЕКЛООЧИСТИТЕЛЕЙ

Подходит для одного моторчика стеклоочистителя RWS, DIN и HDM. Не подходит для ORW. Две модели: "барашек" и рокерный переключатель.

#### ХАРАКТЕРИСТИКИ

- Максимальный коммутируемый ток: 20 А
- Макс. толщина панели:
  - HDMSW: 7 мм
  - HDMSW2: 6 мм



**HDMSW**



**HDMSW2**

## ПАНЕЛИ УПРАВЛЕНИЯ СТЕКЛООЧИСТИТЕЛЯМИ И ДАТЧИК ДОЖДЯ

См. стр. 113.



**MARBO**



**RWPANEL2**





## ОСОБЕННОСТИ ИЗДЕЛИЙ СУДОВОГО ОСТЕКЛЕНИЯ VETUS/MAREX

- Широкий ассортимент судовых окон, ветровых стекол, входов в рубку, дверей, люков и иллюминаторов разнообразной формы и размеров
- В дополнение к широкому ассортименту стандартных изделий VETUS может изготавливать окна, лобовые стекла, люки и двери по чертежам заказчика
- Алюминиевые профили полируются вручную и затем анодируются
- Сходный дизайн различных изделий VETUS / Marex позволит Вам оформить судно в едином стиле
- Высококачественные фитинги и долговечные резиновые уплотнители входят в комплект поставки изделий
- Для большинства люков и иллюминаторов могут быть поставлены противомоскитные сетки
- Изделия VETUS / Marex соответствуют классификации CE A1, AII или A III
- Лобовые стекла могут комплектоваться стеклоочистителями
- Продукция VETUS/ Marex может полностью удовлетворить потребность в окнах, иллюминаторах и люках для широкого круга прогулочных и малых коммерческих судов
- Окна VETUS/ Marex сертифицированы по ISO 12216



## СОВЕТЫ

1. Регулярно, до 4-х раз за сезон, протирайте/очищайте анодированные или окрашенные профили окон, люков и пр. Используйте только натуральные чистящие средства, не используйте щелочи, кислоты или абразивные чистящие средства.
2. Проверяйте щетки стеклоочистителей на износ и заменяйте их, если они начинают пачкать стекла. При плавании в соленых водах рекомендуется периодически промывать щетки, поводки, вал моторчика стеклоочистителя пресной водой.
3. VETUS может поставить запчасти для окон, люков и иллюминаторов: ручки, фитинги, уплотнители.

