

## Waarom u Exalto kiest voor: Bearings

### • Onze eigen lagerfabriek: kwaliteit en flexibiliteit

Onze eigen lagerfabriek Exalto UK Ltd. in Derby (UK) is gespecialiseerd in de productie van watergesmeerde rubber lagers. De bronzen lagers en de glands worden in onze eigen werkplaats in Hardinxveld geproduceerd. Het hebben van eigen productiefaciliteiten betekent dat we erg flexibel kunnen zijn in zowel productieschema's als met het ontwerp van onze lagers.

### • Standaard lagers op voorraad

We houden een uitgebreid assortiment standaard rubber lagers op voorraad. Hierdoor is een snelle levering mogelijk aan klanten wereldwijd. Alle lagers in deze catalogus houden wij voor u op voorraad.

### • Technische know-how

We hebben inmiddels jarenlang ervaring met en kennis van het produceren van lagers. Hierdoor kunnen we onze producten blijven verbeteren en ons assortiment uitbreiden.



Onze fabriek voor kwaliteitslagers in Derby

### • 'Relining': snel en financieel aantrekkelijk

Als de buitenmantel van het lager nog goed is, maar het rubber is versleten, dan kunnen we het lager in relatief korte tijd van nieuw rubber voorzien. Dit wordt 'relining' van het lager genoemd. De buitenmantel wordt dan schoongemaakt, van een primer voorzien en vervolgens wordt er nieuw rubber in geperst. Dit is een goedkoper alternatief dan vervanging als het om zeer grote lagers gaat.



Nabewerken van een lager

### • Specials op aanvraag

Naast ons assortiment standaard lagers in deze catalogus, kunnen we lagers produceren naar uw wensen. Zo kunnen we bijvoorbeeld lagers maken met flenzen of met speciale vormen van de groeven. Als u ons een schets met afmetingen of een technische tekening stuurt, dan kunnen wij u een interessante aanbieding doen.

# Bearings

## Veel soorten materialen

Onze watergesmeerde rubber lagere zijn standaard voorzien van nitril rubber. De buitenmantel van deze maritieme lagere is gemaakt van brons, polyester en laminaat. Als u echter een op maat gemaakt lager bij ons bestelt, heeft u de keuze uit vele soorten rubber en materialen voor de buitenmantel. Aarzel niet om ons om advies te vragen.

## • Bearings Website

We beschikken over een website die helemaal in het teken staat van onze lagere: [www.exalto.co.uk](http://www.exalto.co.uk). Op deze Engelstalige site kunt u informatie vinden over Exalto UK, onze producten en services, en u vindt er een uitgebreid aanvraagformulier.

## • Eén adres voor al uw lagere

We leveren ook lagere die we niet zelf produceren. Zo kunnen we een zeer complete range lagere aanbieden. Op [www.exalto.co.uk](http://www.exalto.co.uk) vindt u een lijst met alle verkrijgbare lagere, naast ons eigen assortiment.



Lagere zijn in veel soorten materialen verkrijgbaar



Watergesmeerde rubberlagere met messing buitenmantel

## Exalto watergesmeerde rubberlagers

Voor het lagere van watergesmeerde schroefassen en roerkoningen. De smeergroeven in het Nitriël rubber zorgen voor optimale doorstroming van het water. De lage wrijvingsweerstand zorgt voor een lange levensduur met goede functionele eigenschappen. De lagers worden al jarenlang voor maritieme doeleinden gebruikt.

Exalto rubberlagers zijn beschikbaar in de volgende uitvoeringen:

- Met een bronzen, corrosiebestendige buitenbus.
- Met een gelamineerde buitenbus die elektrolytische corrosie voorkomt.
- Met een polyester buitenmantel.
- Zonder buitenmantel.
- Flenslager (op aanvraag).

Lagers voor asdiameters vanaf 20 mm en groter, in metrische maten en inch maten. Standaard afmetingen zijn uit voorraad leverbaar, afwijkende afmetingen op aanvraag.



## Watergesmeerde lagers

### Exalto Rubberlagers met laminaat buitenmantel mm - mm

Afmetingen: Binnenmaat in mm, buitenmaat in mm

Asdiameter	Diameter uitwendig	Lengte	Art.Code	Prijs A	Lengte	Art.Code	Prijs A
20 mm	35 mm	80 mm	71007	35,90	42 mm	71007.001	21,50
25 mm	40 mm	100 mm	71010	31,60	48 mm	71010.001	19,00
30 mm	45 mm	120 mm	71020	36,80	58 mm	71020.001	22,10
35 mm	50 mm	140 mm	71030	36,50	68 mm	71030.001	21,90
40 mm	55 mm	160 mm	71040	45,60	78 mm	71040.001	27,30
45 mm	65 mm	180 mm	71050	63,60	88 mm	71050.001	38,20
50 mm	70 mm	200 mm	71060	63,10	98 mm	71060.001	37,90
60 mm	80 mm	240 mm	71080	81,30	118 mm	71080.001	48,80
70 mm	90 mm	280 mm	71100	87,80	138 mm	71100.001	52,70
80 mm	100 mm	320 mm	71120	99,40	158 mm	71120.001	59,70
90 mm	110 mm	360 mm	71140	185,10	178 mm	71140.001	111,10
100 mm	125 mm	400 mm	71160	210,80	198 mm	71160.001	120,50
110 mm	135 mm	440 mm	71170	337,20	218 mm	71170.001	202,40
120 mm	155 mm	480 mm	71180	437,80	238 mm	71180.001	262,70





## Watergesmeerde lagers

### Exalto Rubberlagers met laminaat buitenmantel mm - inch

Afmetingen: Binnenmaat in mm, buitenmaat in inch. Afwijkende afmetingen zijn op aanvraag leverbaar.

Asdiameter	Diameter uitwendig	Lengte	Art.Code	Prijs A	Lengte	Art.Code	Prijs A
25 mm	1 ½ inch	100 mm	71810	29,20	48 mm	71810.001	16,70
30 mm	1 ¾ inch	120 mm	71820	34,80	58 mm	71820.001	19,90
35 mm	1 7/8 inch	140 mm	71830	36,20	68 mm	71830.001	20,70
40 mm	2 1/8 inch	160 mm	71840	43,80	78 mm	71840.001	25,00
45 mm	2 3/8 inch	180 mm	71850	56,80	88 mm	71850.001	34,10
50 mm	2 5/8 inch	200 mm	71860	66,00	98 mm	71860.001	39,60
60 mm	3 ¼ inch	240 mm	71870	94,90	118 mm	71870.001	54,20
70 mm	3 ½ inch	280 mm	71880	101,40	138 mm	71880.001	57,90
80 mm	4 inch	320 mm	71890	141,70	158 mm	71890.001	81,00



## Watergesmeerde lagers

### Exalto Rubberlagers met laminaat buitenmantel inch - inch

Afmetingen: Binnenmaat in inch, buitenmaat in inch

Asdiameter	Diameter uitwendig	Lengte	Art.Code	Prijs A	Lengte	Art.Code	Prijs N
¾" inch	1 ¼ inch	3 inch	71404	27,40	1 ½ inch	71404.001	16,40
1" inch	1 ½ inch	4 inch	71410	30,30	2 inch	71410.001	18,20
1½" inch	2 inch	6 inch	71430	38,50	3 inch	71430.001	23,10
1¾" inch	2 ½ inch	7 inch	71442	71,90	3 ½ inch	71442.001	43,10
2" inch	2 5/8 inch	8 inch	71450	67,70	4 inch	71450.001	38,70
2¾" inch	3 ¾ inch	11 inch	71481	108,00	5 ½ inch	71481.001	61,70
3" inch	3 ¾ inch	12 inch	71490	99,90	6 inch	71490.001	57,10
3¼ inch	4 ¼ inch	13 inch	71501	166,80	6 ½ inch	71501.001	95,30
3½" inch	4 ½ inch	14 inch	71511	207,80	7 inch	71511.001	118,80
3¾" inch	5 ¼ inch	15 ½ inch	71523	298,70	7 ¾ inch	71523.001	170,70
4" inch	5 inch	16 inch	71530	256,60	8 inch	71530.001	151,80
4½" inch	5 ½ inch	18 inch	71550	398,20	9 inch	71550.001	227,50
4½" inch	5 ¾ inch	18 inch	71551	390,30	9 inch	71551.001	234,20

## Watergesmeerde lagers

### Exalto Rubberlagers met bronzen buitenmantel mm - mm

Afmetingen: Binnenmaat in mm, buitenmaat in mm. Afwijkende afmetingen zijn op aanvraag leverbaar.

Asdiameter	Diameter uitwendig	Lengte	Art.Code	Prijs A	Lengte	Art.Code	Prijs A
20 mm	35 mm	80 mm	71207	44,60	42 mm	71207.001	26,80
25 mm	40 mm	100 mm	71210	38,60	48 mm	71210.001	23,50
30 mm	45 mm	120 mm	71220	46,60	58 mm	71220.001	28,00
35 mm	50 mm	140 mm	71230	54,00	68 mm	71230.001	32,40
40 mm	50 mm	140 mm	71239	67,20	78 mm	71239.001	39,40
40 mm	55 mm	140 mm	71240	67,20	78 mm	71240.001	40,30
45 mm	65 mm	180 mm	71250	101,70	88 mm	71250.001	61,00
50 mm	70 mm	200 mm	71260	117,30	98 mm	71260.001	70,40
60 mm	80 mm	240 mm	71280	165,80	118 mm	71280.001	198,40
70 mm	90 mm	280 mm	71300	186,20	138 mm	71300.001	111,70
80 mm	100 mm	320 mm	71320	261,90	158 mm	71320.001	157,10
90 mm	110 mm	360 mm	71340	357,00	178 mm	71340.001	313,30
100 mm	125 mm	400 mm	71360	493,40	198 mm	71360.001	296,00
110 mm	135 mm	440 mm	71370	-	218 mm	71370.001	p.o.a.
120 mm	155 mm	480 mm	71380	-	238 mm	71380.001	p.o.a.



## Watergesmeerde lagers

### Exalto Rubberlagers met bronzen buitenmantel mm - inch

Afmetingen: Binnenmaat in mm, buitenmaat in inch. Afwijkende afmetingen zijn op aanvraag leverbaar.

Asdiameter	Diameter uitwendig	Lengte	Art.Code	Prijs A	Lengte	Art.Code	Prijs A
22 mm	1 ¼ inch	88 mm	71208	46,80	42 mm	71208.001	28,10
25 mm	1 ½ inch	100 mm	71910	38,00	48 mm	71910.001	25,30
30 mm	1 ¾ inch	120 mm	71920	46,60	58 mm	71920.001	31,10
35 mm	1 7/8 inch	140 mm	71930	50,40	68 mm	71930.001	33,60
40 mm	2 1/8 inch	160 mm	71940	74,70	78 mm	71940.001	44,80
45 mm	2 3/8 inch	180 mm	71950	98,40	88 mm	71950.001	59,00
50 mm	2 5/8 inch	200 mm	71960	106,10	98 mm	71960.001	63,60
60 mm	3 ¼ inch	240 mm	71970	183,10	118 mm	71970.001	109,90
70 mm	3 ½ inch	280 mm	71980	213,50	138 mm	71980.001	128,10
80 mm	4 inch	320 mm	71990	331,70	158 mm	71990.001	199,00





## Watergesmeerde lagers

### Exalto Rubberlagers met bronzen buitenmantel inch - inch

Afmetingen: Binnenmaat in inch, buitenmaat in inch. Afwijkende afmetingen zijn op aanvraag leverbaar.

Asdiameter	Diameter uitwendig	Lengte	Art.Code	Prijs A	Lengte	Art.Code	Prijs A
3/4" inch	1 1/4 inch	3 inch	71604	38,60	1 1/2 inch	71604.001	23,15
1" inch	1 1/4 inch	4 inch	71608	40,20	2 inch	71608.001	24,10
1" inch	1 1/2 inch	4 inch	71610	39,20	2 inch	71610.001	23,60
1" inch	2 inch	4 inch	71612	65,50	2 inch	71612.001	39,30
1 1/4" inch	1 1/2 inch	5 inch	71617	45,10	2 1/2 inch	71617.001	27,10
1 1/4" inch	1 3/4 inch	5 inch	71620	46,20	2 1/2 inch	71620.001	27,70
1 1/4" inch	2 inch	5 inch	71621	54,80	2 1/2 inch	71621.001	32,90
1 1/2" inch	2 inch	6 inch	71630	59,70	3 inch	71630.001	35,80
1 3/4" inch	2 3/8 inch	7 inch	71644	98,10	3 1/2 inch	71644.001	58,90
1 3/4" inch	2 5/8 inch	7 inch	71645	102,90	3 1/2 inch	71645.001	61,70
2" inch	3 inch	8 inch	71651	145,30	4 inch	71651.001	87,20
2 1/4" inch	2 15/16 inch	9 inch	71654	156,10	4 1/2 inch	71654.001	93,70
2 1/4" inch	3 1/8 inch	9 inch	71660	166,90	4 1/2 inch	71660.001	100,20
2 1/4" inch	3 3/8 inch	9 inch	71661	205,60	4 1/2 inch	71661.001	123,30
2 1/2" inch	3 1/4 inch	10 inch	71669	172,10	5 inch	71669.001	103,30
2 3/4" inch	3 3/8 inch	11 inch	71680	205,40	5 1/2 inch	71680.001	123,30
2 3/4" inch	3 3/4 inch	11 inch	71681	276,10	5 1/2 inch	71681.001	165,70
3" inch	3 3/4 inch	12 inch	71690	244,20	6 inch	71690.001	146,50
3" inch	4 inch	12 inch	71691	274,80	6 inch	71691.001	164,90
3 1/4 inch	4 inch	13 inch	71700	326,70	6 1/2 inch	71700.001	196,00
3 1/4 inch	4 1/4 inch	13 inch	71701	426,70	6 1/2 inch	71701.001	256,02
3 1/2" inch	4 1/4 inch	14 inch	71710	422,75	6 1/2 inch	71710.001	265,65
3 1/2" inch	4 1/2 inch	14 inch	71711	467,10	6 1/2 inch	71711.001	280,30
3 3/4" inch	4 1/2 inch	15 inch	71720	498,00	7 1/2 inch	71720.001	298,80
3 3/4" inch	5 inch	15 inch	71721	568,00	7 1/2 inch	71721.001	340,80
3 3/4" inch	5 1/4 inch	15 inch	71722	568,00	7 1/2 inch	71722.001	340,80
4" inch	5 inch	16 inch	71730	p.o.a.	8 inch	71730.001	p.o.a.
4" inch	5 1/4 inch						

## Watergesmeerde lagers

### Exalto Rubberlagers met polyester buitenmantel mm - mm

Afmetingen: Binnenmaat in mm, buitenmaat in mm. Afwijkende afmetingen zijn op aanvraag leverbaar.

Asdiameter	Diameter uitwendig	Lengte	Art.Code	Prijs A	Lengte	Art.Code	Prijs A
25 mm	40 mm	100 mm	72010	36,60	48 mm	72010.001	22,00
30 mm	45 mm	120 mm	72020	45,80	58 mm	72020.001	27,50
35 mm	50 mm	140 mm	72030	49,50	68 mm	72030.001	29,70
40 mm	50 mm	160 mm	72039	53,60	78 mm	72039.001	32,10
40 mm	55 mm	160 mm	72040	55,00	78 mm	72040.001	33,00
45 mm	65 mm	180 mm	72050	83,10	88 mm	72050.001	49,90
50 mm	70 mm	200 mm	72060	87,70	98 mm	72060.001	52,60



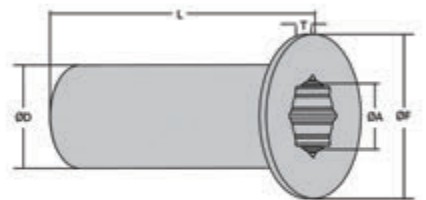
## Watergesmeerde lagers

### Exalto Mantelloze rubberlagers met flens

Als er echt heel weinig ruimte is voor een (vervangend) lager, dan is deze mantelloze flenslager een uitkomst. Deze lagers zijn ook uitermate geschikt als vervangingslager in de uithouder van bekende zeilbootmerken (Jeannaux, Beneteau, etc). Het mantelloze lager wordt compleet met twee nylon montageschroeven geleverd. Net als alle lagers van onze eigen makelij, kunnen we de mantelloze lagers volledig naar uw wensen vervaardigen. In de tabel vindt u ons standaard aanbod, maar aarzel niet om contact op te nemen als u aanvullende wensen heeft.



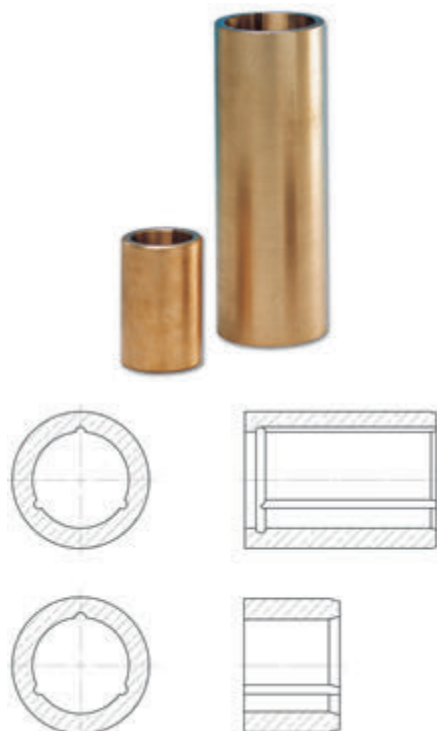
Asdiameter	Diameter uitwendig	L	F	T	Art.Code	Prijs A
22 mm	29 mm	75 mm	39 mm	5 mm	MRSFF22X29X75	24,00
22 mm	36 mm	75 mm	46 mm	5 mm	MRSFF22X36X75	24,10
25 mm	34 mm	55 mm	44 mm	5 mm	MRSFF25X34X55	24,80
25 mm	36 mm	100 mm	46 mm	5 mm	MRSFF25X36X100	25,90
25 mm	40 mm	100 mm	50 mm	5 mm	MRSFF25X40X100	28,80
25 mm	40 mm	120 mm	50 mm	5 mm	MRSFF25X40X120	29,60
30 mm	40 mm	100 mm	50 mm	5 mm	MRSFF30X40X100	30,90
30 mm	40 mm	120 mm	50 mm	5 mm	MRSFF30X40X120	31,30



## Vetgesmeerde lagers

### Exalto Bronzen Lagers

Afmetingen: Binnenmaat in mm, buitenmaat in mm.



Asdiameter	Diameter uitwendig	Lengte	Art.Code	Prijs A	Lengte	Art.Code	Prijs A
25 mm	40 mm	50 mm	79215	170,52	25 mm	79015	157,02
30 mm	45 mm	60 mm	79225	174,26	30 mm	79025	159,45
35 mm	50 mm	70 mm	79235	170,77	35 mm	79035	161,34
40 mm	55 mm	80 mm	79245	183,46	40 mm	79045	165,27
45 mm	60 mm	90 mm	79255	188,06	45 mm	79055	168,08
50 mm	65 mm	100 mm	79265	189,42	50 mm	79065	168,86
55 mm	70 mm	110 mm	79275	219,58	55 mm	79075	195,07
60 mm	75 mm	120 mm	79285	226,23	60 mm	79085	199,02
65 mm	80 mm	130 mm	79295	233,42	65 mm	79095	203,24
70 mm	85 mm	140 mm	79305	240,01	70 mm	79105	207,00
75 mm	95 mm	150 mm	79315	p.o.a.	75 mm	79115	p.o.a.
80 mm	100 mm	160 mm	79325	p.o.a.	80 mm	79125	p.o.a.
85 mm	105 mm	170 mm	79335	p.o.a.	85 mm	79135	p.o.a.
90 mm	110 mm	180 mm	79345	p.o.a.	90 mm	79145	p.o.a.
95 mm	115 mm	190 mm	79355	p.o.a.	95 mm	79155	p.o.a.
100 mm	120 mm	200 mm	79365	p.o.a.	100 mm	79165	p.o.a.
110 mm	130 mm	220 mm	79375	p.o.a.	110 mm	79175	p.o.a.
120 mm	140 mm	240 mm	79385	p.o.a.	120 mm	79185	p.o.a.

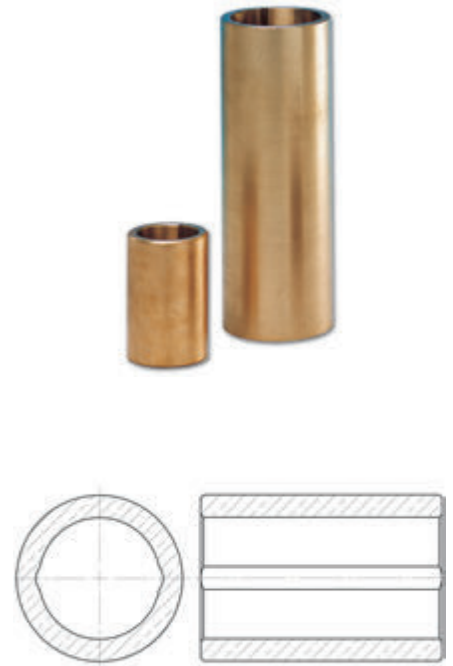


## Oliegesmeerde lagers

### Exalto Bronzen lagers

Afmetingen: Binnenmaat in mm, buitenmaat in mm.

Asdiameter	Diameter uitwendig	Lengte	Art.Code	Prijs A	Lengte	Art.Code	Prijs A
25 mm	40 mm	50 mm	79615	170,52	25 mm	79415	157,02
30 mm	45 mm	60 mm	79625	174,25	30 mm	79425	159,45
35 mm	50 mm	70 mm	79635	170,77	35 mm	79435	157,14
40 mm	55 mm	80 mm	79645	193,54	40 mm	79445	165,27
45 mm	60 mm	90 mm	79655	189,42	45 mm	79455	168,08
50 mm	65 mm	100 mm	79665	202,50	50 mm	79465	168,86
55 mm	70 mm	110 mm	79675	219,58	55 mm	79475	195,07
60 mm	75 mm	120 mm	79685	226,23	60 mm	79485	199,02
65 mm	80 mm	130 mm	79695	233,42	65 mm	79495	203,24
70 mm	85 mm	140 mm	79705	239,93	70 mm	79505	207,00
75 mm	95 mm	150 mm	79715	p.o.a.	75 mm	79515	p.o.a.
80 mm	100 mm	160 mm	79725	p.o.a.	80 mm	79525	p.o.a.
85 mm	105 mm	170 mm	79735	p.o.a.	85 mm	79535	p.o.a.
90 mm	110 mm	180 mm	79745	p.o.a.	90 mm	79545	p.o.a.
95 mm	115 mm	190 mm	79755	p.o.a.	95 mm	79555	p.o.a.
100 mm	120 mm	200 mm	79765	p.o.a.	100 mm	79565	p.o.a.
110 mm	130 mm	220 mm	79775	p.o.a.	110 mm	79575	p.o.a.
120 mm	140 mm	240 mm	79785	p.o.a.	120 mm	79585	p.o.a.



### Hollex Vetgesmeerde glands

#### Binnengland type 1V

Deze bronzen binnen- en buitenglands worden gebruikt bij vetgesmeerde schroefas- en roerinstallaties.

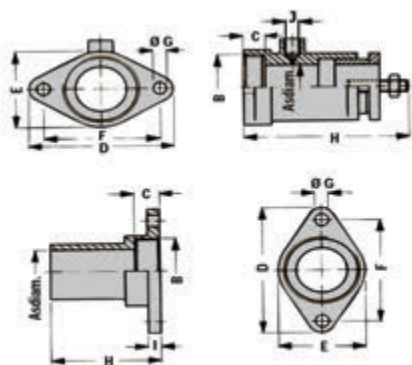


As-diameter	B B.S.P.	C	D	E	F	G	H	J	Pakking	Art.Code	Prijs A
25 mm	1,25 inch	19 mm	98 mm	51 mm	73 mm	11 mm	127 mm	¼" b.s.p.	5 mm	75010	105,00
30 mm	1,5 inch	18 mm	99 mm	56 mm	76 mm	11 mm	132 mm	¼" b.s.p.	5 mm	75030	118,70
35 mm	1,5 inch	18 mm	100 mm	57 mm	81 mm	11 mm	137 mm	¼" b.s.p.	5 mm	75040	120,60
40 mm	2 inch	18 mm	113 mm	69 mm	91 mm	11 mm	137 mm	¼" b.s.p.	5 mm	75060	133,00
45 mm	2 inch	23 mm	113 mm	69 mm	93 mm	11 mm	139 mm	¼" b.s.p.	6 mm	75070	151,60
50 mm	2,5 inch	25 mm	145 mm	87 mm	116 mm	11 mm	152 mm	¼" b.s.p.	6 mm	75090	177,40

### Hollex Vetgesmeerde glands

#### Buitengland type AV

Deze bronzen binnen- en buitenglands worden gebruikt bij vetgesmeerde schroefas- en roerinstallaties.



As-diameter	B B.S.P.	C	D	E	F	G	H	I	Art.Code	Prijs A
25 mm	1,25 inch	20 mm	100 mm	65 mm	75 mm	11 mm	78 mm	10 mm	75210	63,90
30 mm	1,5 inch	17 mm	102 mm	65 mm	81 mm	11 mm	82 mm	10 mm	75230	67,80
35 mm	1,5 inch	18 mm	100 mm	65 mm	79 mm	11 mm	85 mm	9 mm	75240	74,30
40 mm	2 inch	22 mm	115 mm	80 mm	91 mm	11 mm	92 mm	9 mm	75260	85,40
45 mm	2 inch	20 mm	115 mm	80 mm	93 mm	11 mm	95 mm	10 mm	75270	95,10
50 mm	2,5 inch	24 mm	145 mm	104 mm	118 mm	11 mm	104 mm	11 mm	75290	126,20

### Heavy Duty vetgesmeerde glands

#### Binnengland type 2V

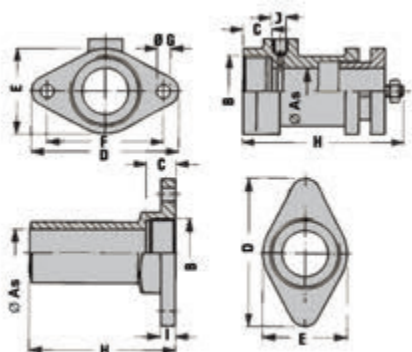
Deze bronzen binnen- en buitenglands worden gebruikt bij vetgesmeerde schroefas- en roerinstallaties. Deze typen zijn zwaarder uitgevoerd dan de eerdergenoemde glands (typen 1V en AV).



As-diameter	B B.S.P.	C	D	E	F	G	H	J	Pakking	Art.Code	Prijs A
25 mm	1,5 inch	25 mm	110 mm	60 mm	85 mm	12 mm	130 mm	¼" b.s.p.	8 mm	75310	255,00
30 mm	1,5 inch	25 mm	110 mm	60 mm	85 mm	12 mm	130 mm	¼" b.s.p.	6 mm	75311	255,00
35 mm	2 inch	25 mm	125 mm	75 mm	100 mm	12 mm	150 mm	¼" b.s.p.	8 mm	75312	349,00
40 mm	2 inch	25 mm	125 mm	75 mm	100 mm	12 mm	150 mm	¼" b.s.p.	5 mm	75313	339,00
45 mm	2,5 inch	25 mm	150 mm	90 mm	120 mm	14 mm	165 mm	¼" b.s.p.	8 mm	75314	380,00
50 mm	2,5 inch	25 mm	150 mm	90 mm	120 mm	14 mm	165 mm	¼" b.s.p.	6 mm	75315	380,00

### Heavy Duty vetgesmeerde glands

#### Buitengland type BV



Asdiameter	B B.S.P.	C	D	E	H	I	Art.Code	Prijs A
25 mm	1,5 inch	25 mm	125 mm	65 mm	95 mm	9 mm	75320	140,00
30 mm	1,5 inch	25 mm	125 mm	65 mm	95 mm	11 mm	75321	140,00
35 mm	2 inch	25 mm	135 mm	85 mm	125 mm	15 mm	75322	195,00
40 mm	2 inch	25 mm	135 mm	85 mm	125 mm	15 mm	75323	195,00
45 mm	2,5 inch	25 mm	170 mm	110 mm	125 mm	15 mm	75324	239,00
50 mm	2,5 inch	25 mm	170 mm	110 mm	125 mm	15 mm	75325	239,00

## Waarom u Exalto kiest voor: Propulsion

### • Complete voortstuwingssystemen

Propulsion is een kernactiviteit van Exalto. We kunnen uw complete voortstuwingssysteem verzorgen, van koppeling tot schroef. Onze engineers ontwerpen de systemen en in onze goed uitgeruste werkplaats kunnen we asinstallaties produceren voor een asdiameter vanaf 25 mm. We kunnen assen produceren met een maximale lengte van 12 meter of een maximaal gewicht van 5 ton.

### • Verkoop

Ons verkoopteam Propulsion is gespecialiseerd in voortstuwingssystemen. De verkopers weten waar ze het over hebben en ze kunnen u uiteraard een deskundig advies geven.

### • Exalto made

Veel voortstuwingsproducten die u in deze catalogus vindt, worden gemaakt in onze werkplaats in Hardinxveld. Assen, schroefaskokers, Hollex seals, roersystemen; deze worden allemaal in eigen beheer ontworpen en geproduceerd. We hebben alle materialen, gereedschappen én vakmanschap in huis om uw ideale voortstuwingssysteem te maken.

### • Re-fit

Soms hoeft alleen een gedeelte van het voortstuwingssysteem vervangen te worden. Wij kunnen dan adviseren in wat de meest ideale oplossing is. Zelfs als u een ongebruikelijk soort maatwerk systeem heeft, kunnen wij waarschijnlijk (vervangings)onderdelen voor uw systeem leveren.



Lasdubbelingen worden op de schroefaskoker gelast



Voorbeeld van een maatwerk schroefas met een niet-standaard schroef

### • Standaard en maatwerk

Voor de pleziervaart hebben we een omvangrijk pakket standaard producten. Afhankelijk van wat u nodig heeft, kunnen wij echter uw voortstuwingssysteem verzorgen van ontwerp tot en met productie. Als u liever zelf het ontwerp in handen houdt, dan kunnen wij ook het systeem voor u produceren op basis van een AutoCad of SolidWorks tekening. Wij zullen dan exact naar uw specificaties produceren.

## • Keur

Schepen voor de beroepsvaart evenals sommige plezierjachten moeten geleverd worden onder keur. Natuurlijk is het dan mogelijk te ontwerpen en produceren conform de richtlijnen van de keuringsinstanties, zoals ABS, BV, Lloyd's, RINA, DNV en GL. Als u wilt, kunnen we uw voortstuwingsinstallaties laten keuren door een keuringsinstantie, inclusief certificering.

## • Berekeningen

Om u te kunnen voorzien van het beste voortstuwingsysteem in uw situatie, voeren we alle berekeningen zelf uit, zoals bijvoorbeeld voor de schroef, koppeling, asdiameter, lagerafstanden, et cetera. Bij de downloads op [www.exalto.com](http://www.exalto.com) vindt u onze aanvraagformulieren voor MO-kokers en schroeven, waarin u de data kunt opgeven die wij nodig hebben voor onze calculaties. Uiteraard kunt u ook ons verkoopteam Propulsie inschakelen.



Werk in uitvoering: een maatwerk roerinstallatie in onze werkplaats in Hardinxveld

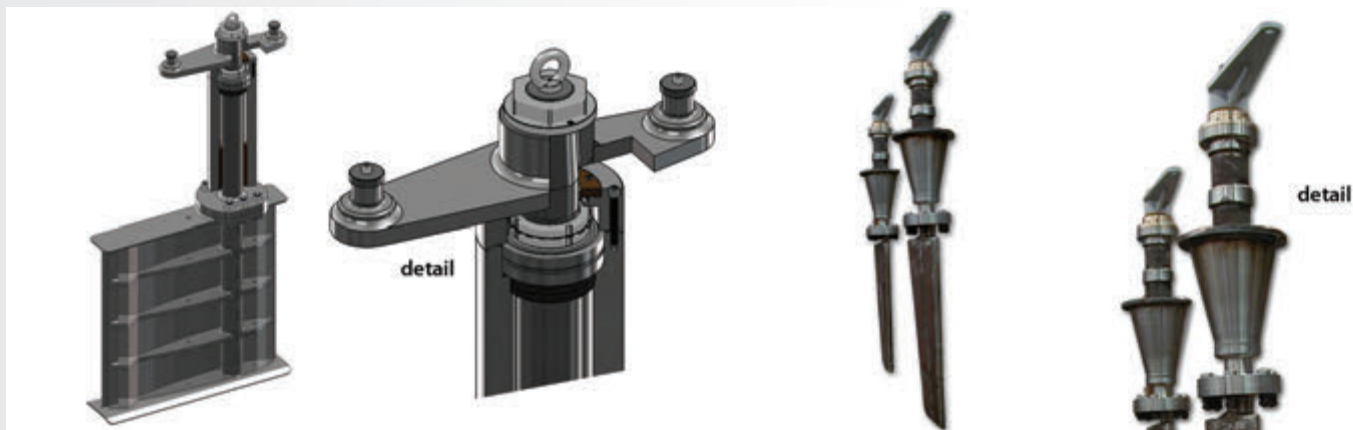
## Exalto Maatwerk Roerinstallaties

Exalto maatwerk roerinstallaties worden volledig in eigen beheer ontworpen en gefabriceerd.

Een typische Exalto roerinstallatie bestaat uit:

- Roerkoning, tweedelig (met een flensverbinding) of enkel, gemaakt van RVS 316 en het onderste deel van staal.
- Een hennegatskoker van RVS 316 met lasdubbelingen, inclusief dubbelrijig tonlager en een watergesmeerd lager.
- Bij toepassing van een hak, een demontabele taatspot inclusief watergesmeerd lager.
- Als een roerblad gewenst is, kunnen we deze in enkel- of dubbelplaats, of visstaart uitvoering leveren.

Alle Exalto roerinstallaties worden in onze eigen werkplaats vervaardigd van alleen de beste materialen. We kunnen uw installatie onder de meest gebruikelijke keuren leveren. Onze technische adviseurs staan altijd klaar om u te helpen met het vaststellen van grootte, ontwerp en materiaal. Aarzelt u niet om contact op te nemen met onze afdeling Verkoop.



## Exalto ERS Roersysteem

Nieuw in ons assortiment is het ERS roersysteem. Het betreft een buiten / binnenkoker systeem waarbij een stalen mantelpijp in een vroegtijdig stadium in het casco wordt gelast. Voor roeras 35 en 40 mm betreft dit  $\varnothing 101,6 \times 6,3$  mm, voor as 45 en 50 mm is dit  $\varnothing 127 \times 7,1$  mm. De GRP hennegatskoker wordt voorzien van een onder- en bovenlager en de asafdichting geschiedt middels een Carco-seal. Tijdens de afbouw periode kunt U de GRP hennegatskoker middels klem-systemen monteren in de buitenkoker. De RVS roeras kan ongedeelde of gedeeld geproduceerd worden. Op de bovenzijde is een vierkant gefreesd ten behoeve voor de noodbesturing. Levering is inclusief een roerliever naar keuze. Dit complete systeem laat zich snel en eenvoudig installeren.

### Voordelen:

- Geen corrosie
- Lage installatiekosten door eenvoudige montage
- Lagers zijn makkelijk te vervangen door demontabele hennegatskoker



### Exalto Onderhoudsarme Roerinstallaties

Geen roerinstallatie is gelijk. Daarom specialiseren we ons in het ontwerpen en produceren van maatwerk roerinstallaties. Een complete Exalto-installatie bestaat uit een hennegatskoker, een roerkoning en een roerliever. De roerkoning is van RVS 316 zodat er een roerblad aan gelast kan worden. De roerkoning wordt aan de bovenzijde opgesloten door de roerliever en aan de onderzijde door een RVS klemring. De roerkoning heeft tevens een voorziening voor noodbesturing. Als optie is een oplosbare taatspot leverbaar met composiet lager. Tot slot heeft u keus uit een gedeelde of een ongedeelde roerkoning.

Hennegatskokers zijn leverbaar in brons, staal, RVS of GRP.

Asdiameters, lengte van hennegatskokers, roerkoningen, levertijden en prijzen zijn op aanvraag beschikbaar.

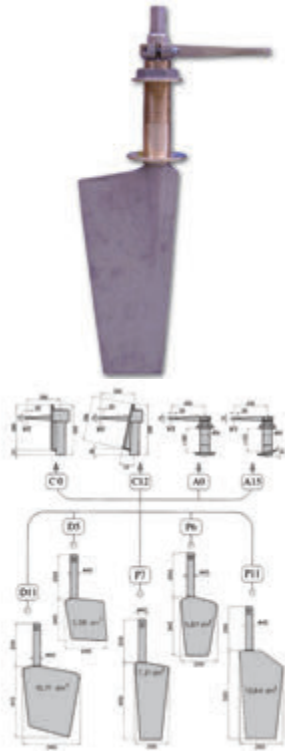


## Roeren Brons voor schepen tot 12m

### OMM Type 40 D & P

Deze OMM roeren zijn ontworpen voor schepen tot een lengte van 12 meter.

- Let op**
- : Roeren worden alleen geleverd compleet met hennegatskoker en roerliever.
  - : OMM roeren hebben standaard een levertijd van drie weken.



Oppervlakte roerblad	Model / type	Model hennegatskoker	Diameter	L	H	Materiaal	Art.Code	Prijs A
5,08 dm2	D5	A0	40 mm	248 mm	245 mm	Brons	D5-A0	659,00
5,08 dm2	D5	A15	40 mm	248 mm	245 mm	Brons	D5-A15	650,00
5,08 dm2	D5	C0	40 mm	248 mm	245 mm	Brons	D5-C0	707,00
5,08 dm2	D5	C12	40 mm	248 mm	245 mm	Brons	D5-C12	707,00
10,71 dm2	D11	A0	40 mm	340 mm	415 mm	Brons	D11-A0	847,00
10,71 dm2	D11	A15	40 mm	340 mm	415 mm	Brons	D11-A15	847,00
10,71 dm2	D11	C0	40 mm	340 mm	415 mm	Brons	D11-C0	990,00
10,71 dm2	D11	C12	40 mm	340 mm	415 mm	Brons	D11-C12	990,00
7,21 dm2	P7	A0	40 mm	200 mm	450 mm	Brons	P7-A0	753,00
7,21 dm2	P7	A15	40 mm	200 mm	450 mm	Brons	P7-A15	753,00
7,21 dm2	P7	C0	40 mm	200 mm	450 mm	Brons	P7-C0	844,00
7,21 dm2	P7	C12	40 mm	200 mm	450 mm	Brons	P7-C12	844,00
5,87 dm2	P6	A0	40 mm	220 mm	345 mm	Brons	P6-A0	659,00
5,87 dm2	P6	A15	40 mm	220 mm	345 mm	Brons	P6-A15	659,00
5,87 dm2	P6	C0	40 mm	220 mm	345 mm	Brons	P6-C0	707,00
5,87 dm2	P6	C12	40 mm	220 mm	345 mm	Brons	P6-C12	707,00
10,84 dm2	P11	A0	40 mm	260 mm	520 mm	Brons	P11-A0	886,00
10,84 dm2	P11	A15	40 mm	260 mm	520 mm	Brons	P11-A15	886,00
10,84 dm2	P11	C0	40 mm	260 mm	520 mm	Brons	P11-C0	1.018,00
10,84 dm2	P11	C12	40 mm	260 mm	520 mm	Brons	P11-C12	1.018,00

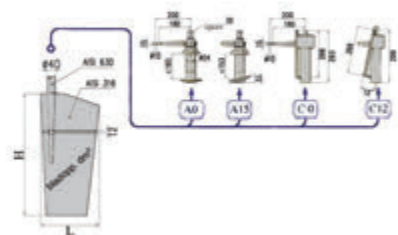
## Roeren RVS voor schepen tot 12m

### OMM Type 40 P

Deze OMM roeren zijn ontworpen voor schepen tot een lengte van 12 meter. Bij deze OMM roeren is de hennegatskoker van brons, de bladen zijn van rvs 316 en de roerkoningen van rvs 630.

**Let op** : Roeren worden alleen geleverd compleet met hennegatskoker en roerliever.  
: OMM roeren hebben standaard een levertijd van drie weken

Oppervlakte roerblad	Model / type	Model hennegatskoker	Diameter	L	H	Materiaal	Art.Code	Prijs A
13,1 dm2	P13	A0	40 mm	280 mm	570 mm	RVS 316	P13-A0	971,00
13,1 dm2	P13	A15	40 mm	280 mm	570 mm	RVS 316	P13-A15	971,00
13,1 dm2	P13	C0	40 mm	280 mm	570 mm	RVS 316	P13-C0	1.103,00
13,1 dm2	P13	C12	40 mm	280 mm	570 mm	RVS 316	P13-C12	1.103,00
15,4 dm2	P15	A0	40 mm	300 mm	620 mm	RVS 316	P15-A0	1.027,00
15,4 dm2	P15	A15	40 mm	300 mm	620 mm	RVS 316	P15-A15	1.027,00
15,4 dm2	P15	C0	40 mm	300 mm	620 mm	RVS 316	P15-C0	1.150,00
15,4 dm2	P15	C12	40 mm	300 mm	620 mm	RVS 316	P15-C12	1.150,00



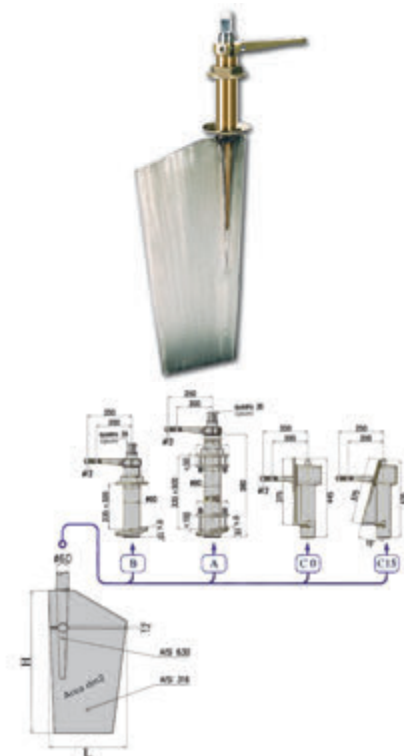
## Roeren RVS voor 12-20m schepen

### OMM Type 60 P

Deze OMM roeren zijn ontworpen voor schepen tot een lengte van 20 meter. Bij deze OMM roeren zijn de bladen gemaakt van rvs 316 en de roerkoningen van rvs 630.

**Let op** : Roeren worden alleen geleverd compleet met hennegatskoker en roerliever.  
: OMM roeren hebben standaard een levertijd van drie weken

Oppervlakte roerblad	Model / type	Model hennegatskoker	Diameter	L	H	Materiaal	Art.Code	Prijs A
18,16 dm2	P18	B	60 mm	350 mm	620 mm	RVS 316	P18-B	1.885,00
18,16 dm2	P18	A	60 mm	350 mm	620 mm	RVS 316	P18-A	2.262,00
18,16 dm2	P18	C0	60 mm	350 mm	620 mm	RVS 316	P18-C0	2.225,00
18,16 dm2	P18	C15	60 mm	350 mm	620 mm	RVS 316	P18-C15	2.225,00
20,73 dm2	P20	B	60 mm	380 mm	630 mm	RVS 316	P20-B	1.932,00
20,73 dm2	P20	A	60 mm	380 mm	630 mm	RVS 316	P20-A	2.309,00
20,73 dm2	P20	C0	60 mm	380 mm	630 mm	RVS 316	P20-C0	2.262,00
20,73 dm2	P20	C15	60 mm	380 mm	630 mm	RVS 316	P20-C15	2.262,00
24,02 dm2	P24	B	60 mm	400 mm	730 mm	RVS 316	P24-B	1.980,00
24,02 dm2	P24	A	60 mm	400 mm	730 mm	RVS 316	P24-A	2.413,00
24,02 dm2	P24	C0	60 mm	400 mm	730 mm	RVS 316	P24-C0	2.441,00
24,02 dm2	P24	C15	60 mm	400 mm	730 mm	RVS 316	P24-C15	2.441,00
25,30 dm2	P25	B	60 mm	430 mm	700 mm	RVS 316	P25-B	1.989,00
25,30 dm2	P25	A	60 mm	430 mm	700 mm	RVS 316	P25-A	2.489,00
25,30 dm2	P25	C0	60 mm	430 mm	700 mm	RVS 316	P25-C0	2.441,00
25,30 dm2	P25	C15	60 mm	430 mm	700 mm	RVS 316	P25-C15	2.441,00

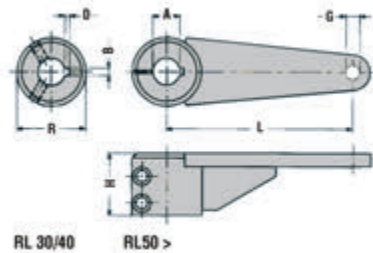


## Exalto Roerlievers

### RL-serie

Standaard zijn de stalen roerlievers in acht afmetingen uit voorraad leverbaar. Grotere en afwijkende maten zijn op aanvraag leverbaar. Geef bij bestelling altijd de afmeting "L" op. Is gat "G" gewenst, geeft u dan ook de diameter van "G" op.

Afmetingen in mm



Model / type	Materiaal	A	B	D	R	H	Meerprijs gat "G"	Art.Code	Prijs A
RL30	Staal C45K	30 mm	8 mm	4,0 mm	75 mm	55 mm	24,96	67081	203,00
RL40	Staal C45K	40 mm	12 mm	5,0 mm	75 mm	55 mm	24,96	67082	203,00
RL50	Staal C45K	50 mm	14 mm	5,0 mm	100 mm	80 mm	24,96	67083	361,00
RL60	Staal C45K	60 mm	18 mm	5,5 mm	100 mm	80 mm	24,96	67084	361,00
RL70	Staal C45K	70 mm	18 mm	5,5 mm	135 mm	100 mm	32,67	67091	431,00
RL80	Staal C45K	80 mm	20 mm	6,0 mm	135 mm	100 mm	32,67	67092	431,00
RL90	Staal C45K	90 mm	22 mm	6,0 mm	165 mm	120 mm	47,65	67093	483,00
RL100	Staal C45K	100 mm	25 mm	6,0 mm	165 mm	120 mm	47,65	67094	483,00



Als leverancier van scheepsschroeven, heeft Exalto een solide reputatie opgebouwd

Met het assortiment en uitgebreid leveringsprogramma van Michigan Wheel is door ons voor elke toepassing een juiste propeller te leveren. Deze kwaliteitspropellers worden zowel in de plezier- als in de beroepsvaart gebruikt. Naast de kwaliteit van de propeller zelf, is ook de keuze van de soort schroef heel belangrijk. Tenslotte zorgt het juiste type en model voor een optimale voortstuwing.

### Calculatie

Omdat de juiste soort propeller cruciaal is voor een efficiënte voortstuwing, is Exalto gespecialiseerd in propeller berekeningen.

We kunnen u adviseren over de beste propeller in uw specifieke situatie. Op [www.exalto.com](http://www.exalto.com) kunt u bij de downloads een vragenformulier Schroeven vinden. Als u deze zo volledig mogelijk invult en naar ons opstuurt, kunnen we voor u de juiste propeller berekenen.

### Alle soorten en maten

Ons propeller assortiment is zeer uitgebreid. Zo bieden we u onder andere:

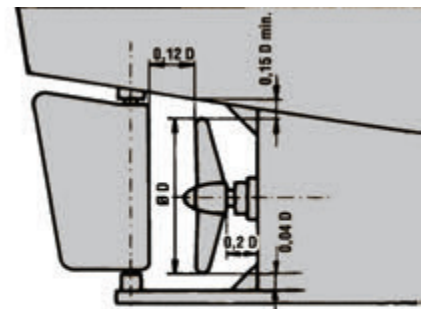
- Vrijwel alle verschillende typen propeller voor de meest uiteenlopende toepassingen
- Variërend van standaard propellers, propellers voor verdringers, zeilschepen en planerende schepen tot customized (maatwerk) schroeven voor de beroepsvaart
- O.a. Goldline en Powerline vaste propellers maar ook klapschroeven en vaanstand propellers
- Diameters variërend van 10" tot bijna 5 meter voor de vaste propellers
- In alle bekende materiaalsoorten zoals Mangaan Brons (Mn.Br), Nikkel Aluminium Brons (Ni.Al.Br) en RVS
- In allerlei kwaliteiten zoals Class S, I en II, ISO 481/1 en ISO 481/2. Deze propellers worden ontworpen met CAD/CAM-technologie en geproduceerd met CNC-machines. Dit draagt bij aan een hoger rendement, lagere trillings- en geluidsniveaus en een lager brandstofgebruik
- Met eventueel alle bekende keurmerken, zoals LR, BV, ABS, DNV, GL etc.
- Elke Michigan propeller wordt geleverd met materiaal certificaat en MRI meetrapport.



Belangrijke aspecten waarmee rekening gehouden moet worden bij het bepalen van de juiste scheepsschroef zijn onder andere de diameter van de propeller, de vrijslag en stoorfrequenties.

### Vrijslag

Als de juiste propeller is berekend, is het belangrijk te kijken of deze geplaatst kan worden. Daarvoor moet rekening gehouden worden met de vrijslag. Hierdoor worden onplezierige trillingen door een onjuiste vrijslag voorkomen. De schets geeft de benodigde vrijslagen weer als percentages van de propellerdiameter. De vrijslag moet 15 % van de propellerdiameter zijn aan de bovenzijde en 4 % aan de onderzijde.



Vrijslag schroef

### Stoorfrequenties

De scheepsschroef is een onderdeel van de voortstuwingsinstallatie. Resonantieverschijnselen in uw voortstuwingsinstallatie moeten voorkomen worden, omdat deze een hinderlijke trilling in uw schip kunnen veroorzaken. Bij de berekening van de scheepsschroef houdt Exalto rekening met de zogenaamde stoorfrequenties. In de tabel vindt u de stoorfrequenties.

Als voorbeeld nemen wij een motor met een toerental van 3000 omw./min.

-Motorstoofrequentie 1e orde is dan  $3000/60 = 50$  Hz

-Motorstoofrequentie 2e orde is dan  $3000/60 \times 2 = 100$  Hz

In verband met mogelijke resonantieverschijnselen moet voorkomen worden dat de schroefbladfrequentie overeenkomt met de motorstoofrequentie.

### Let op!

Bij verkeerde keuze van reductieverhouding en / of aantal bladen van de propeller kunnen er trillingsproblemen ontstaan! Zie tabel.

Stoorfrequentie		Ratio keerkoppeling				
		1.5:1	2:1	2.5:1	3:1	4:1
	1 <sup>o</sup> orde schroefasfrequentie	33.3 Hz	25.0 Hz	20.0 Hz	16.7 Hz	12.5 Hz
	2 <sup>o</sup> orde schroefasfrequentie	66.6 Hz	50.0 Hz	40.0 Hz	33.3 Hz	25.0 Hz
	1 <sup>o</sup> orde bladfrequentie	66.7 Hz	50.0 Hz	40.0 Hz	33.3 Hz	25.0 Hz
	2 <sup>o</sup> orde bladfrequentie	133.4 Hz	100.0 Hz	80.0 Hz	66.6 Hz	50.0 Hz
	1 <sup>o</sup> orde bladfrequentie	100.0 Hz	75.0 Hz	60.0 Hz	50.0 Hz	37.5 Hz
	2 <sup>o</sup> orde bladfrequentie	200.0 Hz	150.0 Hz	120.0 Hz	100.0 Hz	75.0 Hz
	1 <sup>o</sup> orde bladfrequentie	133.3 Hz	100.0 Hz	80.0 Hz	66.7 Hz	50.0 Hz
	2 <sup>o</sup> orde bladfrequentie	266.6 Hz	200.0 Hz	160.0 Hz	133.4 Hz	100.0 Hz
	1 <sup>o</sup> orde bladfrequentie	166.7 Hz	125.0 Hz	100.0 Hz	83.3 Hz	62.5 Hz
	2 <sup>o</sup> orde bladfrequentie	333.4 Hz	250.0 Hz	200.0 Hz	166.6 Hz	125.0 Hz

## Efficiency schroeven

### Type Goldline

De Goldline propeller is het meest toegepaste propellertype in zowel de pleziervaart- als de kleine beroepsvaartuigen dankzij haar hoge rendement en goede manoeuvreereigenschappen.

De weergegeven GL-propellers zijn voorzien van een standaard asgat. Niet-standaard asgaten zijn ook leverbaar (prijzen op aanvraag).

De GL 235, 352, 485 en GL 592 kunnen in de meest voorkomende maten uit voorraad geleverd worden.

In de meeste gevallen voldoet mangaanbrons (MnBr) prima als schroefmateriaal. Als het gaat om aluminium schepen, is het echter noodzakelijk een propeller van nikkelaluminiumbrons (NiAlBr) te gebruiken. MnBr bevat tot 40% zink, dat bij aluminium in veel gevallen galvanische problemen geeft. NiAlBr is bijna zinkvrij en is dus altijd veilig te gebruiken. Ook bij extreme cavitatie of een zware belasting adviseren we om NiAlBr propellers toe te passen.

De prijzen zoals genoemd in onderstaande tabel zijn voor propellers van MnBr. Tegen een meerprijs zijn alle propellers ook in NiAlBr verkrijgbaar.

Als u twijfelt over uw materiaalkeuze, kunt u contact opnemen met onze afdeling Verkoop Propulsion.

Bladoppervlak:

D.A.R. GL235 -2B	: 35%
D.A.R. GL352 -3B	: 52%
D.A.R. GL469-4B	: 69%
D.A.R. GL485-4B	: 85%
D.A.R. GL592-5B	: 92%

Meerprijs voor Nikkel Aluminium Brons (NiAlBr) is 15%

Schroefdiameter	Naafdiam. uitwendig ØD1 x ØD2	Spiebaan b x d	Asgat (1:10) Ø d1 x Ød2 x L	GL235-2B Prijs A	GL352-3B Prijs A	GL469-4BL Prijs A	GL485-4BL Prijs A	GL592-5B Prijs A
11 - 279 inch-mm	37 x 42 mm	6 x 3 mm	25 x 19 x 60	201,00	281,00	426,00	561,00	-
12 - 305 inch-mm	37 x 42 mm	6 x 3 mm	25 x 19 x 60	207,00	285,00	434,00	600,00	-
13 - 330 inch-mm	37 x 42 mm	6 x 3 mm	25 x 19 x 60	224,00	294,00	452,00	641,00	-
14 - 356 inch-mm	37 x 42 mm	6 x 3 mm	25 x 19 x 60	248,00	320,00	475,00	673,00	-
15 - 381 inch-mm	37 x 42 mm	6 x 3 mm	25 x 19 x 60	261,00	341,00	494,00	714,00	-
16 - 406 inch-mm	45 x 52 mm	8 x 4 mm	30 x 22 x 80	305,00	384,00	540,00	759,00	-
17 - 432 inch-mm	45 x 52 mm	8 x 4 mm	30 x 22 x 80	330,00	399,00	589,00	820,00	-
18 - 457 inch-mm	45 x 52 mm	8 x 4 mm	30 x 22 x 80	368,00	436,00	602,00	923,00	-
19 - 483 inch-mm	50 x 57 mm	10 x 4 mm	35 x 26 x 90	395,00	477,00	662,00	1.121,00	-
20 - 508 inch-mm	50 x 57 mm	10 x 4 mm	35 x 26 x 90	482,00	518,00	733,00	1.205,00	1.326,00
21 - 533 inch-mm	50 x 57 mm	10 x 4 mm	35 x 26 x 90	-	626,00	849,00	1.472,00	1.599,00
22 - 559 inch-mm	55 x 64 mm	12 x 5 mm	40 x 30 x 100	-	733,00	943,00	1.564,00	1.767,00
23 - 584 inch-mm	55 x 64 mm	12 x 5 mm	40 x 30 x 120	-	831,00	1.143,00	1.823,00	1.997,00
24 - 610 inch-mm	55 x 64 mm	12 x 5 mm	40 x 30 x 120	-	884,00	1.247,00	1.905,00	2.210,00
25 - 635 inch-mm	65 x 75 mm	14 x 5 mm	45 x 33 x 120	-	931,00	1.362,00	2.277,00	2.419,00
26 - 660 inch-mm	75 x 84 mm	14 x 5 mm	50 x 38 x 120	-	1.005,00	1.444,00	2.613,00	2.494,00
27 - 686 inch-mm	75 x 84 mm	14 x 5 mm	50 x 36 x 140	-	1.133,00	1.593,00	2.957,00	3.233,00
28 - 711 inch-mm	75 x 84 mm	14 x 5 mm	50 x 36 x 140	-	1.257,00	1.784,00	3.215,00	3.508,00
29 - 736 inch-mm	76 x 102 mm	16 x 5 mm	60 x 45 x 150	-	1.410,00	1.958,00	3.487,00	3.812,00
30 - 762 inch-mm	76 x 102 mm	16 x 5 mm	60 x 45 x 150	-	1.586,00	2.172,00	3.906,00	4.251,00

GL235-2B



GL352-3B



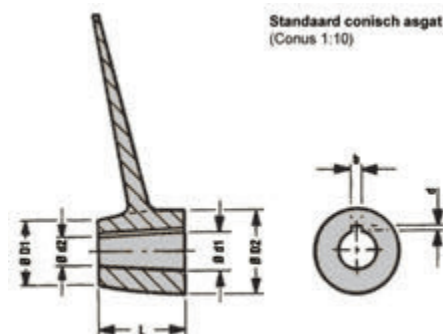
GL469-4B



GL485-4B



Standaard conisch asgat (Conus 1:10)



## Maatwerk schroeven

Naast de eerder genoemde GL propellers levert Exalto nog vele andere typen propellers. Bovendien kan Exalto ook speciale, klant-specifieke schroeven helpen ontwerpen en leveren voor allerlei toepassingen. Deze schroeven kunnen geleverd worden volgens nagenoeg alle keurinstanties, inclusief certificaten van alle voorkomende classificatiebureaus.

## "High Skew" schroeven

### Type Powerline

Powerline propellers zijn speciaal ontwikkeld voor hogere scheepssnelheden en toerentallen. Ze hebben een relatief groot bladoppervlak waardoor ze de oplossing vormen bij cavitatie en stuwkracht problemen.

De grotere Rake en Skew van de bladen zorgen voor een optimaal comfort, vermindering van resonantie en trillingen en om een grotere vrijslag te creëren. Ze zijn bij uitstek geschikt voor hoge vermogens en relatief kleine schroefdiameters. De Powerline propellers zijn gemaakt van mangaanbrons en voor de hogere vermogens in nikkeraluminiumbrons.

#### Bladoppervlak

D.A.R. PL375 -3B	: 75%
D.A.R. PL485-4B	: 85%
D.A.R. PL592-5B	: 92%
D.A.R. PL506-5B	: 106%

Meerprijs voor Nikkel Aluminium Brons (NiAlBr) is 15%

Schroefdiameter	Naafdiam. uitwendig ØD1 x ØD2	Spiebaan b x d	Asgat (1:10) Ø d1 x Ø d2 x L	PL375-3B	PL485-4B	PL592-5B	PL506-5B
				Prijs A	Prijs A	Prijs A	Prijs A
11 - 279 inch-mm	37 x 42 mm	6 x 3 mm	25 x 19 x 60	-	561,00	-	-
12 - 305 inch-mm	37 x 42 mm	6 x 3 mm	25 x 19 x 60	-	600,00	-	-
13 - 330 inch-mm	37 x 42 mm	6 x 3 mm	25 x 19 x 60	-	641,00	-	-
14 - 356 inch-mm	37 x 42 mm	6 x 3 mm	25 x 19 x 60	-	673,00	-	-
15 - 381 inch-mm	37 x 42 mm	6 x 3 mm	25 x 19 x 60	-	714,00	-	-
16 - 406 inch-mm	45 x 52 mm	8 x 4 mm	30 x 22 x 80	-	759,00	-	-
17 - 432 inch-mm	45 x 52 mm	8 x 4 mm	30 x 22 x 80	605,00	820,00	-	-
18 - 457 inch-mm	45 x 52 mm	8 x 4 mm	30 x 22 x 80	650,00	923,00	-	-
19 - 483 inch-mm	50 x 57 mm	10 x 4 mm	35 x 26 x 90	734,00	1.121,00	-	-
20 - 508 inch-mm	50 x 57 mm	10 x 4 mm	35 x 26 x 90	833,00	1.205,00	1.326,00	1.315,00
21 - 533 inch-mm	50 x 57 mm	10 x 4 mm	35 x 26 x 90	962,00	1.472,00	1.599,00	1.606,00
22 - 559 inch-mm	55 x 64 mm	12 x 5 mm	40 x 30 x 100	1.067,00	1.564,00	1.767,00	1.780,00
23 - 584 inch-mm	55 x 64 mm	12 x 5 mm	40 x 30 x 120	1.211,00	1.823,00	1.997,00	1.993,00
24 - 610 inch-mm	55 x 64 mm	12 x 5 mm	40 x 30 x 120	1.375,00	1.905,00	2.210,00	2.221,00
25 - 635 inch-mm	65 x 75 mm	14 x 5 mm	45 x 33 x 120	1.552,00	2.277,00	2.419,00	2.490,00
26 - 660 inch-mm	75 x 84 mm	14 x 5 mm	50 x 38 x 120	1.762,00	2.613,00	2.494,00	2.854,00
27 - 686 inch-mm	75 x 84 mm	14 x 5 mm	50 x 36 x 140	1.849,00	2.957,00	3.233,00	3.235,00
28 - 711 inch-mm	75 x 84 mm	14 x 5 mm	50 x 36 x 140	2.094,00	3.215,00	3.508,00	3.515,00
29 - 736 inch-mm	76 x 102 mm	16 x 5 mm	60 x 45 x 150	2.365,00	3.487,00	3.812,00	3.810,00
30 - 762 inch-mm	76 x 102 mm	16 x 5 mm	60 x 45 x 150	3.088,00	3.906,00	4.251,00	4.890,00



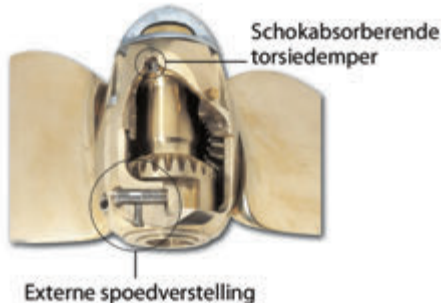
PL375-3B



PL485-4B



PL592-5B



## Variprop Vaanstandschroeven

De Variprop is een gebruiksvriendelijke superieure vaanstandschroef, gemaakt van duurzaam Ni.Br.Al. en geschikt tot een vermogen van 180pk (132 kW). Zodra de motor wordt uitgezet, draaien de bladen in de vaanstand. De weerstand wordt nihil. Hierdoor wordt de snelheid verhoogd. De Variprop zorgt voor weinig turbulentie en een beter roereffect.

De Variprop heeft een gelijke stuwkracht in vooruit en achteruit (circa 30 - 40 % beter dan bij vaste zeilschroeven). Bovendien is het stopvermogen beter. De bladen zijn dynamisch gebalanceerd en hierdoor trillingsarm. Trossensnijders kunnen dicht bij de Variprop bladen worden geplaatst, de meest ideale plek.

Unieke eigenschappen van de Variprop:

- Externe spoedverstelling voor zowel voor- als achteruit.
- Gepatenteerde "shock absorbing multidisc brake". Dit heeft als voordeel een veel lager schokgeluid bij wisseling van richting en minder slijtage.
- Een overbrenging die 35 tot 50 procent groter is uitgevoerd dan bij vergelijkbare schroeven.
- Eenvoudige montage. De schroef wordt afgemonteerd geleverd.
- Korte inbouw lengte, waardoor ze in vrijwel elk schroefraam te monteren zijn.
- Gekeurd door Germanischer Lloyd.

We kunnen ook de extra grote Variprop XLS leveren. Deze schroef is geschikt tot een vermogen van 700 pk (514 kW), en verkrijgbaar met een maximale diameter van 60 inch (1524 mm).

Vraag hiernaar bij onze afdeling Propulsion.



## Vaanstandschroeven

### Variprop 2 blads vaanstandschroef

Saildrive uitvoeringen op aanvraag leverbaar.

Schroefdiameter	Max. asgat	Naaf	Max. vermogen	Inbouw lengte	Gewicht ±	Prijs Bm
12 - 305 inch - mm	25 mm	DF-80	22 kW	155 mm	4,8 kg	1.549,32
13 - 330 inch - mm	25 mm	DF-80	22 kW	155 mm	5,0 kg	1.549,32
14 - 356 inch - mm	25 mm	DF-80	22 kW	155 mm	5,5 kg	1.605,66
15 - 381 inch - mm	25 mm	DF-80	22 kW	155 mm	6,0 kg	1.676,08
16 - 406 inch - mm	25 mm	DF-80	22 kW	155 mm	6,5 kg	1.735,93
15 - 381 inch - mm	35 mm	DF-107	59 kW	170 mm	8,0 kg	1.862,71
16 - 406 inch - mm	35 mm	DF-107	59 kW	170 mm	8,5 kg	1.924,44
17 - 432 inch - mm	35 mm	DF-107	59 kW	170 mm	9,5 kg	2.014,12
18 - 457 inch - mm	35 mm	DF-107	59 kW	170 mm	10,5 kg	2.066,94
19 - 483 inch - mm	35 mm	DF-107	59 kW	170 mm	11,5 kg	2.158,49

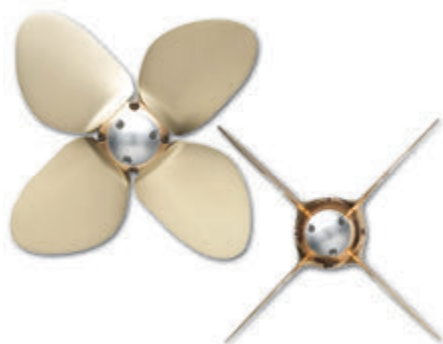
## Vaanstandschroeven

### Variprop 3 blads vaanstandschroef

Saildrive uitvoeringen op aanvraag leverbaar.

Schroefdiameter	Max. asgat	Naaf	Max. vermogen	Inbouw lengte	Gewicht ±	Prijs Bm
12 - 305 inch - mm	25 mm	DF-80	22 kW	155 mm	4,8 kg	2.064,29
13 - 330 inch - mm	25 mm	DF-80	22 kW	155 mm	5,0 kg	2.064,68
14 - 356 inch - mm	25 mm	DF-80	22 kW	155 mm	5,5 kg	2.109,18
15 - 381 inch - mm	25 mm	DF-80	22 kW	155 mm	6,0 kg	2.198,93
16 - 406 inch - mm	25 mm	DF-80	22 kW	155 mm	6,5 kg	2.333,55
15 - 381 inch - mm	35 mm	DF-107	59 kW	170 mm	8,0 kg	2.471,25
16 - 406 inch - mm	35 mm	DF-107	59 kW	170 mm	8,5 kg	2.557,95
17 - 432 inch - mm	35 mm	DF-107	59 kW	170 mm	9,5 kg	2.692,57
18 - 457 inch - mm	35 mm	DF-107	59 kW	170 mm	10,5 kg	2.782,32
19 - 483 inch - mm	35 mm	DF-107	59 kW	170 mm	11,5 kg	2.916,95
20 - 508 inch - mm	40 mm	DF-112	88 kW	215 mm	17,0 kg	3.282,50
21 - 533 inch - mm	40 mm	DF-112	88 kW	215 mm	17,5 kg	3.404,73
22 - 559 inch - mm	40 mm	DF-112	88 kW	215 mm	18,0 kg	3.629,10
23 - 584 inch - mm	40 mm	DF-112	88 kW	215 mm	19,0 kg	3.853,49
24 - 609 inch - mm	40 mm	DF-112	88 kW	215 mm	20,0 kg	4.032,99
24 - 609 inch - mm	50 mm	DF-128	103 kW	245 mm	26,0 kg	4.661,73
26 - 659 inch - mm	50 mm	DF-128	103 kW	245 mm	26,5 kg	4.947,15
28 - 711 inch - mm	50 mm	DF-128	103 kW	245 mm	27,0 kg	5.232,56
24 - 609 inch - mm	55 mm	DF-140	132 kW	256 mm	26,0 kg	5.610,10
26 - 659 inch - mm	55 mm	DF-140	132 kW	256 mm	28,0 kg	5.953,53
28 - 711 inch - mm	55 mm	DF-140	132 kW	256 mm	32,0 kg	6.300,41
30 - 762 inch - mm	55 mm	DF-140	132 kW	256 mm	39,0 kg	6.671,32
32 - 813 inch - mm	55 mm	DF-140	132 kW	256 mm	40,0 kg	7.294,36





## Vaanstandschroeven

### Variprop 4 blads vaanstandschroef

Saildrive uitvoeringen op aanvraag leverbaar.

Schroefdiameter	Max. asgat	Naaf	Max. vermogen	Inbouw lengte	Gewicht ±	Prijs Bm
12 - 305 inch - mm	25 mm	DF-80	22 kW	155 mm	4,8 kg	2.373,95
13 - 330 inch - mm	25 mm	DF-80	22 kW	155 mm	5,0 kg	2.373,95
14 - 356 inch - mm	25 mm	DF-80	22 kW	155 mm	5,5 kg	2.425,55
15 - 381 inch - mm	25 mm	DF-80	22 kW	155 mm	6,0 kg	2.528,78
16 - 406 inch - mm	25 mm	DF-80	22 kW	155 mm	6,5 kg	2.683,60
15 - 381 inch - mm	35 mm	DF-107	59 kW	170 mm	8,0 kg	2.841,92
16 - 406 inch - mm	35 mm	DF-107	59 kW	170 mm	8,5 kg	2.941,64
17 - 432 inch - mm	35 mm	DF-107	59 kW	170 mm	9,5 kg	3.096,46
18 - 457 inch - mm	35 mm	DF-107	59 kW	170 mm	10,5 kg	3.199,67
19 - 483 inch - mm	35 mm	DF-107	59 kW	170 mm	11,5 kg	3.354,49
20 - 508 inch - mm	40 mm	DF-112	88 kW	215 mm	17,0 kg	3.840,25
21 - 533 inch - mm	40 mm	DF-112	88 kW	215 mm	17,5 kg	4.111,21
22 - 559 inch - mm	40 mm	DF-112	88 kW	215 mm	18,0 kg	4.382,15
23 - 584 inch - mm	40 mm	DF-112	88 kW	215 mm	19,0 kg	4.653,09
24 - 609 inch - mm	40 mm	DF-112	88 kW	215 mm	20,0 kg	4.869,83
24 - 609 inch - mm	50 mm	DF-128	103 kW	245 mm	26,0 kg	5.708,68
26 - 659 inch - mm	50 mm	DF-128	103 kW	245 mm	26,5 kg	6.058,20
28 - 711 inch - mm	50 mm	DF-128	103 kW	245 mm	27,0 kg	6.407,71
24 - 609 inch - mm	55 mm	DF-140	132 kW	256 mm	26,0 kg	7.035,59
26 - 659 inch - mm	55 mm	DF-140	132 kW	256 mm	28,0 kg	7.466,29
28 - 711 inch - mm	55 mm	DF-140	132 kW	256 mm	32,0 kg	7.901,30
30 - 762 inch - mm	55 mm	DF-140	132 kW	256 mm	39,0 kg	8.366,46
32 - 813 inch - mm	55 mm	DF-140	132 kW	256 mm	40,0 kg	8.874,66

## Vaanstandschroeven

### Onderdelen voor Variprop vaanstandschroeven.

De service kit bestaat uit een anode, vetnippel, vetpistool en een vetpatroon met 300 gram vet (EP/SAL).

Omschrijving	Voor naaf	Art. code	Prijs Bm	Voor naaf	Art. code	Prijs Bm	Voor naaf	Art. code	Prijs Bm
Anode	DF-80	DF80/ANODE	41,65	DF-112	DF112/ANODE	57,68	DF-140	DF140/ANODE	69,81
Schroevenset	DF-80	DF80/SCREW	16,01	DF-112	DF112/SCREW	33,96	DF-140	DF140/SCREW	45,97
Dopmoer	DF-80	DF80/NUT	42,96	DF-112	DF112/NUT	53,93	DF-140	DF140/NUT	73,44
Demontage tool	DF-80	DF80/PULLER	67,92	DF-112	DF80/PULLER	94,28	DF-140	DF140/PULLER	107,90
Vet	DF-80	DFVP/GREASE	34,60	DF-112	DFVP/GREASE	34,56	DF-140	DFVP/GREASE	34,56
Service kit	DF-80	DF80/SERVICE	105,43	DF-112	DF 112/SERVICE	133,62	DF-140	DF140/SERVICE	153,24
Anode	DF-107	DF107/ANODE	50,63	DF-128	DF128/ANODE	63,44			
Schroevenset	DF-107	DF107/SCREW	23,08	DF-128	DF128/SCREW	44,21			
Dopmoer	DF-107	DF107/NUT	47,37	DF-128	DF128/NUT	68,69			
Demontage tool	DF-107	DF107/PULLER	81,38	DF-128	DF128/PULLER	105,74			
Vet	DF-107	DFVP/GREASE	34,60	DF-128	DFVP/GREASE	34,56			
Service kit*	DF-107	DF107/SERVICE	115,24	DF-128	DF128/SERVICE	139,77			

## Max-Prop Vaanstandschroeven

De Max-Prop zeiljacht-propellers worden ontwikkeld en geproduceerd in Italië. Het bijzondere van de MAX-PROP is, dat de bladen automatisch draaibaar in de naaf zijn aangebracht. De draaiende beweging wordt bereikt door een vernuftig geconstrueerd vertandingsysteem. De verdraaiing van de bladen in voor- of achteruitstand vindt plaats zonder enig extra hulpmiddel. Door het schakelen van de koppeling verdraait de binnennaaf gemonteerd op het aseinde t.o.v. het buitenhuis. D.m.v. een rondsel worden de bladen gelijktijdig in de juiste stand gedraaid.

De belangrijkste werking van de MAX-PROP is, dat de bladen tijdens het zeilen automatisch in de 'zeilstand' worden gedrukt door het langsstromende water. In deze stand is de weerstand praktisch nihil. Bij veel schroefconstructies laat de achteruitwerking te wensen over. Bij de MAX-PROP echter is een goede achteruitwerking gegarandeerd. Deze wordt bereikt door het grote bladoppervlak, de bladvorm en vooral de symmetrische bladdoorsnede, waardoor een grotere liftkracht wordt opgebouwd. Door de symmetrische bladdoorsnede en de vorm van de binnenvertanding is het mogelijk om één en dezelfde schroef zowel voor links- als rechtsdraaiende schroefassen toe te passen.

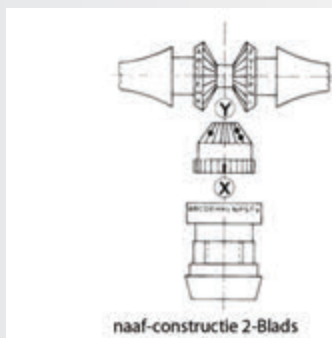
De naaf en de bladen zijn vervaardigd van een zgn. nikkelbrons legering. Dit materiaal heeft een hoge treksterkte, goede elasticiteit en is zeer corrosie bestendig.

De MAX-PROP is dan ook bij uitstek geschikt voor polyester en aluminium jachten.

In de buitennaaf zijn twee smeerpunten aangebracht. Via deze openingen (normaal afgesloten met imbus-schroefjes) kunnen de ruimten met vet worden gevuld. Het vet zorgt voor de smering van de tandwielen en de draaivlakken. Dit voorkomt overmatige slijtage en verlengt de levensduur van de MAX-PROP. Een smeernippel, reserve-onderdelen en instructieboekje worden standaard meegeleverd. De MAX-PROP kan worden gemonteerd op elk normaal bewerkt schroefaseind geschikt voor een vaste schroef of een klapschroef. Voor meer informatie en advies over de MAX-PROP en voor de montage en de juiste spoedinstelling kunt u natuurlijk terecht bij onze specialisten.

In onderstaande tabel vindt u de spoed aangegeven, deze wordt bepaald door de hoekinstelling (a) van de bladen bij de diverse schroefdiameters.

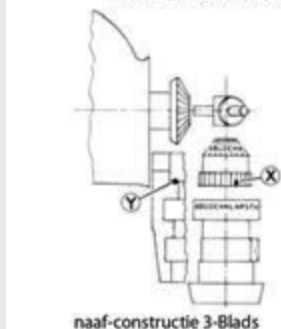
Hoek	Schroefdiameter (inch)														
	12	13	14	15	16	17	18	19	20	21	22	23	24	24	26
10°	4.0	4.3	4.6	4.9	5.2	5.5	6.0	6.3	6.7	7.1	7.4	7.7	8.0	8.3	8.6
12°	4.8	5.2	5.6	6.0	6.4	6.8	7.2	7.6	8.0	8.4	8.8	9.2	9.6	10.0	10.4
14°	5.6	6.0	6.6	7.1	7.6	8.0	8.4	8.8	9.4	9.8	10.4	10.8	11.2	11.6	12.2
16°	6.4	6.9	7.6	8.1	8.6	9.1	9.8	10.3	10.8	11.3	12.0	12.5	13.0	13.5	14.0
18°	7.2	7.8	8.6	9.2	9.8	10.4	11.0	11.5	12.1	12.8	13.4	14.0	14.6	15.2	16.0
20°	8.2	8.9	9.6	10.3	11.0	11.6	12.4	13.0	13.7	14.5	15.0	15.6	16.4	17.0	17.8
22°	9.2	10.0	10.7	11.4	12.2	12.9	13.6	14.3	15.1	16.0	16.8	17.5	18.2	18.9	19.8
24°	10.0	10.9	11.8	12.5	13.4	14.2	15.0	15.8	16.8	17.6	18.4	19.2	20.2	21.0	21.8
26°	11.0	12.0	12.8	13.8	14.7	15.7	16.6	17.4	18.4	19.3	20.2	21.0	22.0	22.9	23.8
28°	12.0	13.0	13.9	15.0	16.0	17.0	18.0	18.9	20.0	21.0	22.0	23.0	24.0	25.0	26.0
30°	13.0	14.0	15.1	16.2	17.3	18.5	19.6	20.6	21.7	22.8	24.0	25.0	26.1	27.3	28.2



	$\alpha$	X	Y
	(-)	(•)	(••)
linksdraaiend	10°	H	D S
	12°	D	E T
	14°	B	H V
	16°	S	A L
	18°	N	B N
	20°	K	C P
	22°	E	D S
	24°	C	E T
	26°	A	H V
	28°	P	A L
	30°	L	B N

hoekinstelling voor 2-Blads Max-Prop

	$\alpha$	X	Y
	(-)	(•)	(••)
rechtsdraaiend	30°	H	H V
	28°	D	K Z
	26°	V	B N
	24°	S	C P
	22°	N	D S
	20°	K	E T
	18°	E	H V
	16°	C	K Z
	14°	T	B N
	12°	P	C P
	10°	L	D S



	$\alpha$	X	Y
	(-)	(•)	
linksdraaiend	10°	H	D
	12°	D	E
	14°	B	H
	16°	S	A
	18°	N	B
	20°	K	C
	22°	E	D
	24°	C	E
	26°	A	H
	28°	P	A
	30°	L	B

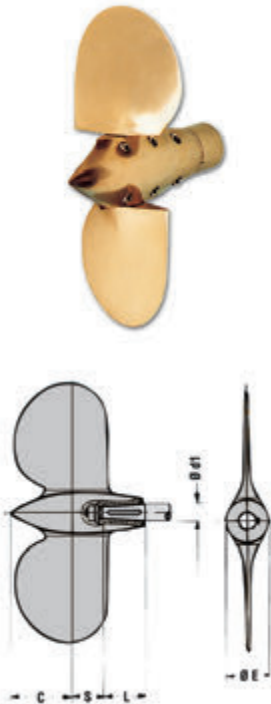
hoekinstelling voor 3-Blads Max-Prop

	$\alpha$	X	Y
	(-)	(•)	
rechtsdraaiend	30°	H	H
	28°	D	K
	26°	V	B
	24°	S	C
	22°	N	D
	20°	K	E
	18°	E	H
	16°	C	K
	14°	T	B
	12°	P	C
	10°	L	D

## Max-Prop Vaanstandschroeven

### Type Classic 2 blads

Wordt veel toegepast bij zeilschepen en is vooral geschikt voor wedstrijdzeilers.

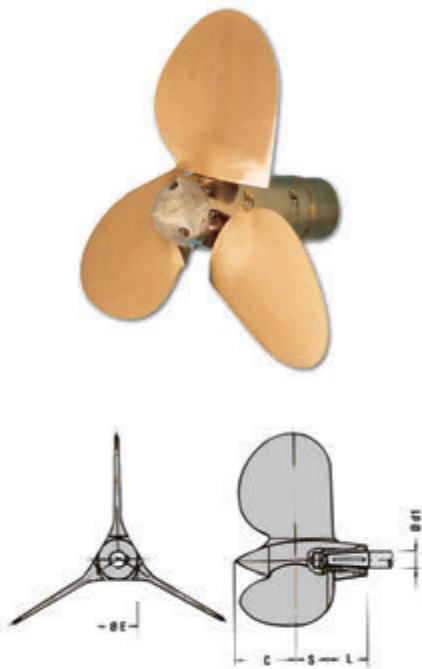


Diameter	E = 63 mm Ø d1 = 25-28 mm Prijs Bm	E = 63 mm Saildrive Not Antishock Prijs Bm	E = 70 mm Ø d1 = 28-35 mm Prijs Bm	E = 70 mm Saildrive Antishock Prijs Bm
12" - 305 inch - mm	1.186,11	1.244,44	-	-
13" - 330 inch - mm	1.186,11	1.244,44	-	-
14" - 356 inch - mm	1.234,72	1.293,05	1.254,16	1.575,00
15" - 381 inch - mm	1.293,05	1.358,38	1.254,16	1.575,00
16" - 406 inch - mm	1.351,38	1.400,00	1.302,78	1.633,34
17" - 432 inch - mm	1.419,44	1.477,77	1.380,55	1.633,34
18" - 457 inch - mm	1.419,44	1.477,77	1.380,55	1.691,67
19" - 483 inch - mm	1.487,49	-	1.419,44	1.691,67
20" - 508 inch - mm	1.526,39	-	1.516,66	1.748,25
21" - 533 inch - mm	-	-	1.575,00	-
22" - 559 inch - mm	-	-	1.575,00	-
23" - 584 inch - mm	-	-	1.669,50	-

## Max-Prop Vaanstandschroeven

### Type Classic 3 blads

Wordt veel toegepast bij toerzeiljachten en bij ronde-en platbodem jachten. De Max-Prop heeft een zeer goede achteruitfunctie. Zowel op de motor varende als zeilend geeft de Max-Prop het beste resultaat. De MP-3B is voorzien van een schroefnaafkap van zink (zinkanode)..



Diameter	E = 63 mm Ø d1 = 25-28 mm	E = 63 mm Saildrive Not Antishock	E = 70 mm Ø d1 = 28-35 mm	E = 70 mm Saildrive Antishock	E = 100 mm Ø d1 = 45-55 mm	E = 125 mm Ø d1 = 55-70 mm
	Prijs Bm	Prijs Bm	Prijs Bm	Prijs Bm	Prijs Bm	Prijs Bm
12" - 305 inch - mm	1.613,89	1.672,22	-	-	-	-
13" - 330 inch - mm	1.613,89	1.672,22	-	-	-	-
14" - 356 inch - mm	1.681,94	1.740,28	1.876,39	2.255,56	-	-
15" - 381 inch - mm	1.808,33	1.866,67	1.876,39	2.255,56	-	-
16" - 406 inch - mm	1.866,67	1.925,00	2.002,78	2.255,56	-	-
17" - 432 inch - mm	1.934,72	1.993,06	2.061,11	2.313,89	-	-
18" - 457 inch - mm	1.934,72	1.933,06	2.061,11	2.313,89	-	-
19" - 483 inch - mm	1.984,50	-	2.138,89	2.372,22	-	-
20" - 508 inch - mm	-	-	2.197,22	2.372,22	-	-
21" - 533 inch - mm	-	-	2.255,56	2.404,50	-	-
22" - 559 inch - mm	-	-	2.255,56	-	6.504,16	-
23" - 584 inch - mm	-	-	2.352,00	-	6.504,16	-
24" - 610 inch - mm	-	-	-	-	6.504,16	-
25" - 635 inch - mm	-	-	-	-	6.737,50	-
26" - 660 inch - mm	-	-	-	-	6.737,50	-
27" - 685 inch - mm	-	-	-	-	6.737,50	-
28" - 31" 711 - 787 inch - mm	-	-	-	-	6.980,56	11.151,39
32" - 35" 813 - 889 inch - mm	-	-	-	-	-	11.676,39
36" - 39" 914 - 990 inch - mm	-	-	-	-	-	12.638,89





## Max-Prop Vaanstandschroeven

### Type Easy

De Max-Prop Easy is een echt vernieuwende Max-Prop. Het gemak van installatie en eenvoudige spoed aanpassing maken dit model de juiste keuze voor een breed scala aan boten. Het ontwerp zorgt voor een soepele en efficiënte voortstuwing. De Max-Prop Easy wordt volledig geassembleerd aangeleverd, waardoor de installatie vergelijkbaar is in eenvoud met de montage van een vaste schroef. De spoed van de Max-Prop Easy kunt u in stappen van 2 graden verstellen, dit biedt de mogelijkheid om de belasting van de motor af te stemmen. Bovendien kan de aanpassing van de spoed in het water worden gedaan, omdat de schroef niet hoeft te worden gedemonteerd om de spoed te veranderen.

Diameter	E = 85 2-blads Ød1=20-30mm	E = 85 2-blads Saildrive Not Antishock	E = 85 3-blads Ød1=20-30mm	E = 85 3-blads Saildrive Not Antishock	E = 85 4-blads Ød1=20-30mm	E = 85 4-blads Saildrive Not Antishock	E = 90 2-blads Ød1=30-35mm	E = 90 3-blads Ød1=30-35mm	E = 90 4-blads Ød1=30-35mm
	Prijs Bm	Prijs Bm	Prijs Bm	Prijs Bm	Prijs Bm	Prijs Bm	Prijs Bm	Prijs Bm	Prijs Bm
12" - 305 inch - mm	2.121,00	2.121,00	2.121,00	2.121,00	2.341,50	2.341,50	-	-	-
13" - 330 inch - mm	2.121,00	2.121,00	2.121,00	2.121,00	2.341,50	2.341,50	-	-	-
14" - 356 inch - mm	2.173,50	2.173,50	2.173,50	2.173,50	2.394,00	2.394,00	2.245,83	2.245,83	2.498,61
15" - 381 inch - mm	2.173,50	2.173,50	2.173,50	2.173,50	2.394,00	2.394,00	2.245,83	2.245,83	2.498,61
16" - 406 inch - mm	2.236,50	2.236,50	2.236,50	2.236,50	2.446,50	2.446,50	2.313,89	2.313,89	2.566,66
17" - 432 inch - mm	2.236,50	2.236,50	2.236,50	2.236,50	2.446,50	2.446,50	2.313,89	2.313,89	2.566,66
18" - 457 inch - mm	2.289,00	2.289,00	2.289,00	2.289,00	2.499,00	2.499,00	2.372,22	2.372,22	2.625,00
19" - 483 inch - mm	2.289,00	2.289,00	2.289,00	2.289,00	2.499,00	2.499,00	2.372,22	2.372,22	2.625,00
20" - 508 inch - mm	2.341,50	2.341,50	2.341,50	2.341,50	2.551,50	2.551,50	2.430,55	2.430,55	2.683,34
21" - 533 inch - mm	-	-	-	-	-	-	2.430,55	2.430,55	2.683,34
22" - 559 inch - mm	-	-	-	-	-	-	2.488,89	2.488,89	2.741,67

Diameter	E = 90 3-blads Saildrive Antishock	E = 90 4-blads Saildrive Antishock	E = 99 3-blads Ød1=35-40mm	E = 99 4-blads Ød1=35-40mm	E = 110 4-blads Ød1=40-45mm	E = 126 4-blads Ød1=45-55mm
	Prijs Bm	Prijs Bm	Prijs Bm	Prijs Bm	Prijs Bm	Prijs Bm
14" - 356 inch - mm	2.683,33	2.916,67	-	-	-	-
15" - 381 inch - mm	2.683,33	2.916,67	-	-	-	-
16" - 406 inch - mm	2.741,67	2.975,00	3.286,50	3.391,50	-	-
17" - 432 inch - mm	2.741,67	2.975,00	3.286,50	3.391,50	-	-
18" - 457 inch - mm	2.800,00	3.033,33	3.339,00	3.444,00	-	-
19" - 483 inch - mm	2.800,00	3.033,33	3.339,00	3.444,00	-	-
20" - 508 inch - mm	2.858,33	3.091,67	3.339,00	3.444,00	4.025,70	-
21" - 533 inch - mm	-	-	3.391,50	3.496,50	4.025,70	-
22" - 559 inch - mm	-	-	3.391,50	3.496,50	4.074,00	9.273,60
23" - 583 inch - mm	-	-	3.391,50	3.496,50	4.074,00	9.273,60
24" - 610 inch - mm	-	-	-	-	4.147,50	9.334,50
25" - 635 inch - mm	-	-	-	-	4.147,50	9.334,50
26" - 660 inch - mm	-	-	-	-	-	9.413,25
27" - 685 inch - mm	-	-	-	-	-	9.413,25
28" - 32" / 711 - 813 inch - mm	-	-	-	-	-	9.471,00



## Max-Prop Vaanstandschroeven

### Type Whisper

De Max-Prop Whisper is in feite een 5-blads-uitvoering van de Easy. De schroef is compleet gemonteerd, waardoor u hem even snel monteert als een vaste schroef. De pitch is in stappen van 2 graden in te stellen op de belasting van de motor. Het mooie van de Max-Prop is dat die pitch instelling ook nog gedaan kan worden als het schip al in het water ligt, want de schroef hoeft er niet voor van de as gehaald te worden.

Het 5-blad-model zorgt voor een superstille en efficiënte schroef. Ook in combinatie met een te klein schroefraam ten opzichte van het vermogen van de motor, is de Max-Prop Whisper de ideale oplossing.

In de vooruit heeft de Max-Prop Whisper 96% van het vermogen van een vergelijkbaar model vaste schroef. Het verlies kan worden ondervangen door de pitch zo goed mogelijk in te regelen. De techniek die de Whisper in zijn vooruit gebruikt, is ook op de achteruit toegepast. Hierdoor heeft de Whisper een zeer sterke achteruitfunctie, waar geen andere schroef aan kan tippen.

Diameter	E=85 5-blads Ø d1=20-30mm Prijs Bm	E=99 5-blads Ø d1=30-40mm Prijs Bm	E = 110 5-blads Ø d1=40-45mm Prijs Bm	E = 126 5-blads Ø d1=45-55mm Prijs Bm	E = 145 5-blads Ø d1=55-70mm Prijs Bm	E = 164 5-blads Ø d1=70-80mm Prijs Bm
12" - 305 inch - mm	3.150,00	-	-	-	-	-
13" - 330 inch - mm	3.150,00	-	-	-	-	-
14" - 356 inch - mm	3.202,50	-	-	-	-	-
15" - 381 inch - mm	3.202,50	-	-	-	-	-
16" - 406 inch - mm	3.255,00	3.900,75	-	-	-	-
17" - 432 inch - mm	3.255,00	3.900,75	-	-	-	-
18" - 457 inch - mm	3.307,50	3.963,75	-	-	-	-
19" - 483 inch - mm	3.307,50	3.963,75	-	-	-	-
20" - 508 inch - mm	3.360,00	3.963,75	6.247,50	-	-	-
21" - 533 inch - mm	-	4.021,50	6.247,50	-	-	-
22" - 559 inch - mm	-	4.021,50	6.394,50	9.798,60	-	-
23" - 583 inch - mm	-	4.021,50	6.394,50	9.798,60	-	-
24" - 610 inch - mm	-	-	6.520,50	9.859,50	-	-
25" - 635 inch - mm	-	-	6.520,50	9.859,50	-	-
26" - 660 inch - mm	-	-	6.751,50	9.938,25	-	-
27" - 685 inch - mm	-	-	-	9.938,25	-	-
28" - 32" / 711 - 813 inch - mm	-	-	-	9.996,00	12.894,00	-
33" - 35" / 838 - 890 inch - mm	-	-	-	-	12.894,00	15.540,00
36" - 39" / 900 - 990 inch - mm	-	-	-	-	12.894,00	15.844,50
40" - 44" / 1000 - 1110 inch - mm	-	-	-	-	-	15.991,50

## Max-Prop Vaanstandschroeven

### Max-Prop Zinkkappen en onderdelen

Omschrijving	Voor propeller	Vorm	Afmetingen	Art. code	Prijs Bm
Zinkkap E = 63	2-blads	driehoek	63 mm	90987	21,00
Zinkkap E = 63	3-blads	rond	38 x 62 mm	CMMP63RZ	23,10
Zinkkap E = 63 old series	3-blads	driehoek	38 x 67 mm	90990	21,30
Zinkkap E = 70	3-blads	rond	41,5 x 67 mm	CMMP70RZ	25,40
Zinkkap E = 70 old series	3-blads	driehoek	42 x 73 mm	90970	29,25
Zinkkap E = 83	3-blads	rond	46 x 60 mm	CMMP83RZ	32,70
Zinkkap E = 83 old series	3-blads	driehoek	46 x 80 mm	90992	39,20
Zinkkap E = 100	3-blads	driehoek	53 x 73 mm	MZI100	28,00
Zinkkap E = 100 old series	3-blads	driehoek	53 x 100 mm	90993	36,00
Zinkkap E = 125	3-blads	driehoek	81 x 86 mm	MZI125	45,00
Zinkkap E = 160	3-blads	driehoek	101 x 112 mm	MZI160	65,00
Saildrive ring, 63				90999N	19,00
Saildrive ring, 70				90999	19,00
Vetpers				Mvetp	22,00
Vet 200cc				90996	9,00
Vet 500cc				91104	17,00
Set splitpennen (13 stuks)				91110	6,00
Smeernippel				90986	0,70

## Propellertrekker

### Propellertrekker

Om een propeller van de schroefas te verwijderen, kan gebruik gemaakt worden van een propellertrekker. De propellertrekker bestaat uit een achterplaat, moeren, draadeinden, een voorplaat, een uitdrukbout en diverse verloopringen om de achterplaat met de schroefas te centreren.

Aantal bladen	Asdiameter (mm)	Art. code	Prijs A
3 - 4	25 t/m 50	9525500	395,00
3 - 4 - 5	55 t/m 90	9655900	595,00



Om minder weerstand van de schroef tijdens het zeilen te ondervinden, wordt de klapschroef vooral bij toerzeilschepen toegepast. Een klapschroef wordt door de middelpuntvliedende kracht automatisch geopend. De bladen, die synchroon openen, worden opgevangen door sterke polyurethaan schokdempers. Tijdens het zeilen, met een uitgeschakelde motor, zorgt de waterdruk ervoor dat de bladen zich sluiten en de klapschroef een minimale waterweerstand heeft.

### Waarom Flexofold?

Een Flexofold klapschroef is van Ni.Br.Al. met 82 % koper, waardoor corrosieproblemen en aangroei geminimaliseerd worden. Daarnaast is de klapschroef voorzien van een gepatenteerde dubbele spiraalvertanding. Deze zorgt ervoor dat de bladen gelijkmatig in- en uitklappen en er een betere krachtverdeling is. In combinatie met het beperkte aantal onderdelen waaruit deze klapschroef bestaat resulteert dit in een lange levensduur met minimale slijtage. De klapschroeven zijn leverbaar met 2 of 3 bladen.

De standaarduitvoeringen zijn als volgt:

Standaard asgat	Conus	Spiebaan	Dopmoer
25 x 19 x 60 mm	1 : 10	6 x 3 mm	M16 x 1,5
30 x 22 x 80 mm	1 : 10	8 x 4 mm	M20 x 1,5

Deze afmetingen zijn volgens de Euro-standaarden ISO/DIN 4566. Toleranties ISO 484/2, klasse 2 standaard.

Voor de 3-blads Flexofold klapschroeven zijn naafkappen van zink leverbaar die elektrolytische bescherming bieden. De Flexofold wordt compleet met gereedschap, loctite en instructievoorschriften geleverd. Past zonder aanpassingen op een bestaande as of saildrive.



## Klapschroeven

### Flexofold type FP-2B en FP-3B

De twee-blads schroeven zijn verkrijgbaar met een diameter van 12" t/m 18".

De drie-blads klapschroeven zijn verkrijgbaar met een diameter van 14" t/m 22".

Voor niet-standaard asgaten geldt een meerprijs.

Diameter	Spood	Voor assen FP-2B Prijs Bm	Voor assen FP-3B Prijs Bm	Voor saildrives Volvo of Yanmar FPS-2B* Prijs Bm	Voor saildrives Volvo of Yanmar FPS-2B Prijs Bm
12 - 305 inch - mm - alleen RH	7" t/m 10" inch	686,10	-	855,90	-
13 - 330 inch - mm	8" t/m 11" inch	719,00	-	888,80	-
14 - 356 inch - mm	9" t/m 12" inch	750,20	1.502,10	920,00	1.637,20
15 - 381 inch - mm	9" t/m 13" inch	795,30	1.573,10	965,10	1.708,20
16 - 406 inch - mm	10" t/m 14" inch	831,60	1.753,30	1.001,40	1.888,40
17 - 432 inch - mm	11" t/m 15" inch	895,70	1.859,00	1.065,50	1.994,10
18 - 457 inch - mm	12" t/m 16" inch	1.023,90	1.964,70	1.193,70	2.099,80
20 - 508 inch - mm	14" t/m 17" inch	1.218,00	2.181,20	1.387,80	2.316,30
22 - 559 inch - mm	13" t/m 18" inch	-	2.538,10	-	2.673,20
Meerprijs niet-standaard asgat		148,00	137,00	-	-

\*Geschikt voor Volvo 110S en 120 of Yanmar Bukh, Nanni en Sonic

## Klapschroeven

### Flexofold onderdelen

Omschrijving	Voor	Art.code	Prijs Bm
Zinkanode	FP3B met 1-gatsmontage	786000	27,30
Verloopplaatje (zonder anode)	T.b.v. oud type Flexofold met 3-gatsmontage	786000.01	38,10
Disc anode set voor Saildrive	Zijmontage	786001	23,40

## Reparatie

Bij Exalto kunt u terecht voor de reparatie van uw scheepsschroef. Een standaard reparatie bevat: herstellen spoed van verbogen bladen, slijpen van de bladen, naruimen van het asgat, afbramen, balanceren en de eindcontrole. Uw scheepsschroef ziet er weer netjes uit en functioneert weer naar behoren.

Eventueel laswerk is niet in het reparatietarief inbegrepen. Deze werkzaamheden worden op basis van nacalculatie aan u doorberekend. De genoemde tarieven voor het wijzigen van het asgat zijn gebaseerd op een conus van 1:10.

Uiteraard kan Exalto ook schroeven repareren die niet in deze catalogus staan. De hiervoor geldende tarieven verstrekken wij op aanvraag.

**Alle tarieven zijn gebaseerd op standaard mangaanbronzen (MnBr) scheepsschroeven.**



Diameter	Reparatie				Spoed wijzigen				Asgat wijzigen
	2-blads Prijs Cm	3-blads Prijs Cm	4-blads Prijs Cm	5-blads Prijs Cm	2-blads Prijs Cm	3-blads Prijs Cm	4-blads Prijs Cm	5-blads Prijs Cm	Prijs Cm
10 - 254 inch - mm	56,00	62,00	69,00	87,00	69,00	78,00	86,00	107,00	92,00
11 - 279 inch - mm	59,00	64,00	73,00	89,00	73,00	82,00	89,00	111,00	92,00
12 - 305 inch - mm	63,00	69,00	74,00	94,00	74,00	87,00	92,00	116,00	110,00
13 - 330 inch - mm	66,00	72,00	78,00	99,00	78,00	89,00	94,00	120,00	110,00
14 - 356 inch - mm	69,00	74,00	81,00	102,00	82,00	92,00	101,00	125,00	110,00
15 - 381 inch - mm	73,00	78,00	87,00	107,00	87,00	94,00	102,00	129,00	110,00
16 - 406 inch - mm	74,00	82,00	89,00	111,00	89,00	99,00	106,00	132,00	113,00
17 - 432 inch - mm	78,00	86,00	92,00	116,00	92,00	102,00	109,00	137,00	113,00
18 - 457 inch - mm	83,00	89,00	94,00	118,00	94,00	106,00	112,00	142,00	123,00
19 - 483 inch - mm	92,00	102,00	111,00	137,00	101,00	111,00	114,00	144,00	123,00
20 - 508 inch - mm	106,00	112,00	120,00	150,00	102,00	112,00	119,00	150,00	123,00
21 - 533 inch - mm	-	130,00	135,00	172,00	-	114,00	129,00	161,00	145,00
22 - 559 inch - mm	-	144,00	154,00	192,00	-	120,00	135,00	172,00	145,00
23 - 584 inch - mm	-	158,00	172,00	215,00	-	122,00	144,00	178,00	145,00
24 - 610 inch - mm	-	177,00	183,00	231,00	-	130,00	154,00	192,00	145,00
25 - 635 inch - mm	-	191,00	201,00	253,00	-	144,00	158,00	200,00	174,00
26 - 660 inch - mm	-	208,00	218,00	273,00	-	154,00	177,00	219,00	174,00
27 - 686 inch - mm	-	225,00	243,00	304,00	-	158,00	183,00	231,00	207,00
28 - 711 inch - mm	-	259,00	279,00	347,00	-	177,00	191,00	238,00	207,00
30 - 762 inch - mm	-	297,00	318,00	399,00	-	191,00	208,00	259,00	237,00
32 - 813 inch - mm	-	343,00	378,00	474,00	-	208,00	231,00	290,00	237,00
34 - 864 inch - mm	-	401,00	441,00	552,00	-	224,00	249,00	311,00	252,00
36 - 914 inch - mm	-	479,00	526,00	658,00	-	242,00	271,00	339,00	275,00
38 - 965 inch - mm	-	561,00	630,00	787,00	-	259,00	289,00	361,00	304,00
40 - 1016 inch - mm	-	680,00	743,00	930,00	-	271,00	314,00	394,00	304,00

Exalto biedt een compleet assortiment schroefassen in diverse modellen. We leveren alle modellen in metrische maten in staal C45 en RVS 1.4462. De standaard modellen zijn ook leverbaar in inch-maten uitgevoerd in RVS 316 t/m  $\varnothing 1\ 1/4''$  en Duplex 1,4462 (vanaf  $\varnothing 1\ 1/2''$ ).

De schroefassen worden volledig in eigen huis bewerkt met een h9 tolerantie en gericht met een rechtheid van 0,05 mm/m.

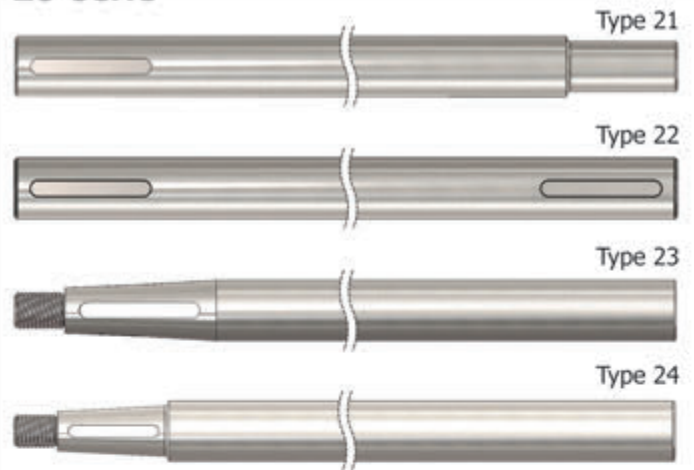
Het fabriceren volgens aangeleverde schroefassen doen wij op basis van nacalculatie. We kunnen assen van  $\varnothing 25$  mm tot  $\varnothing 300$  mm maken en met een maximum lengte van 11,5 meter. Uiteraard kunnen we ook leveren onder keur van diverse keuringsinstanties zoals LR, BV, ABS, DNV, GL, etc. Neemt u dan voor prijzen en levertijden contact op met onze afdeling Verkoop Propulsion.

Prijzen op aanvraag.

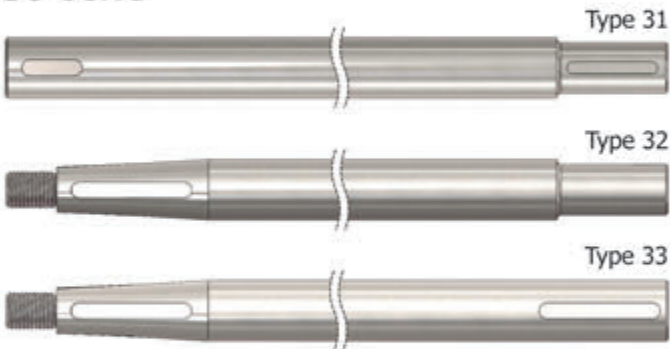
### 10-serie



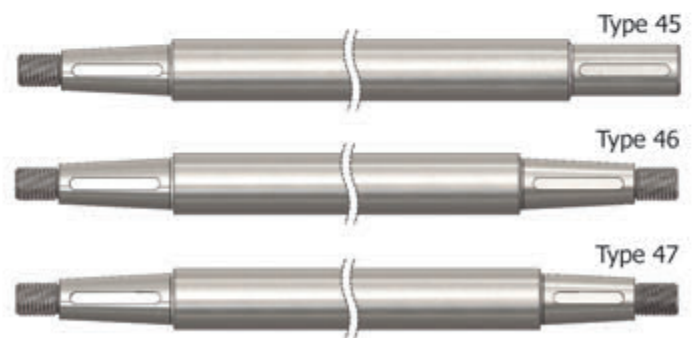
### 20-serie



### 30-serie



### 40-serie



### 50-serie op aanvraag



## Standaardas uit voorraad

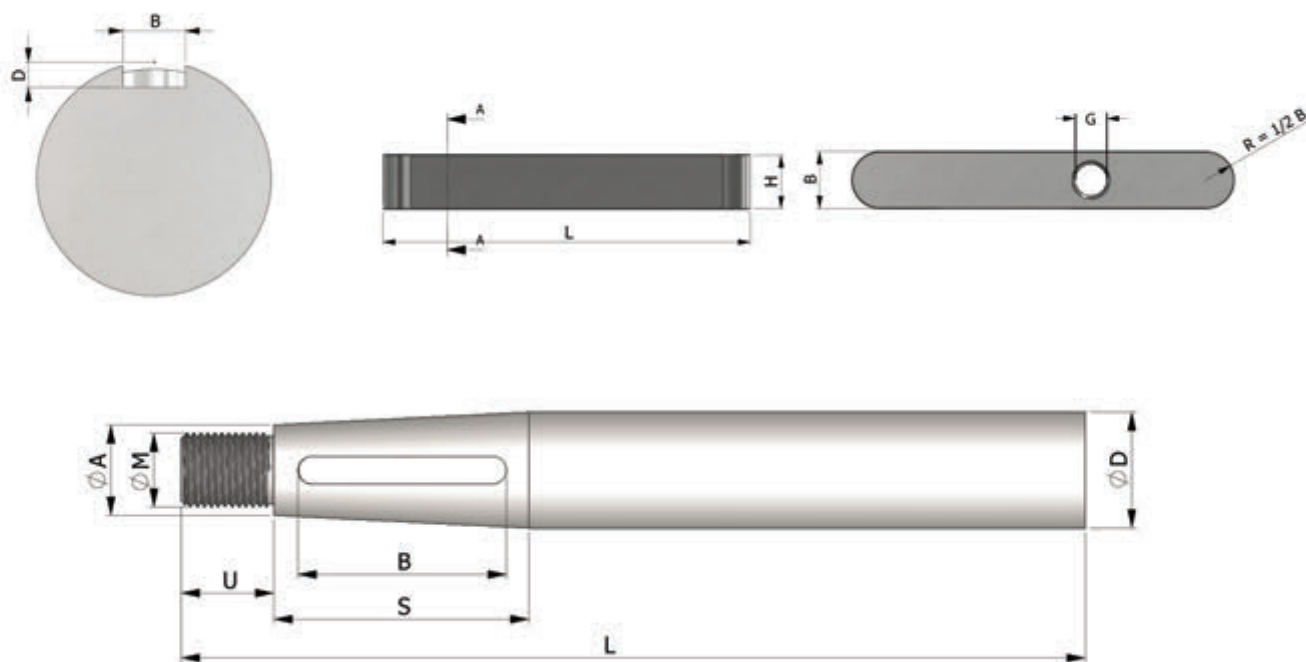
### Exalto Schroefas type 23 uit voorraad

#### RVS 1.4462

Exalto biedt een compleet assortiment schroefassen die direct uit voorraad leverbaar zijn. De RVS 1.4462 schroefassen worden gefabriceerd met een h9-tolerantie, met een conus van 1:10 en ze hebben een rechtheid van 0,05mm/m. De schroefassen worden geleverd compleet met RVS 316 spie. U kunt op deze schroefas **kiezen voor een Hollex bronzes dopmoer of een OMM dopmoer met zinkanode**. Deze dient u apart te bestellen. Zie hiervoor de desbetreffende bladzijde.

Alle afmetingen zijn in mm.

ØD x L	S	ØA	Spiebaan (W x D x B)	Spie (W x H)	G	ØM	U	Art.code	Prijs A
25 x 1500	55	19,5	6 x 3,5 x 45	6 x 6	M4	M16 x 1,5	20	23446202515060	189,00
25 x 2000	55	19,5	6 x 3,5 x 45	6 x 6	M4	M16 x 1,5	20	23446202520060	214,00
25 x 2500	55	19,5	6 x 3,5 x 45	6 x 6	M4	M16 x 1,5	20	23446202525060	239,00
25 x 3000	55	19,5	6 x 3,5 x 45	6 x 6	M4	M16 x 1,5	20	23446202530060	263,00
30 x 1500	75	22,5	8 x 4,5 x 60	8 x 7	M4	M18 x 1,5	25	23446203015080	229,00
30 x 2000	75	22,5	8 x 4,5 x 60	8 x 7	M4	M18 x 1,5	25	23446203020080	265,00
30 x 2500	75	22,5	8 x 4,5 x 60	8 x 7	M4	M18 x 1,5	25	23446203025080	300,00
30 x 3000	75	22,5	8 x 4,5 x 60	8 x 7	M4	M18 x 1,5	25	23446203030080	336,00
35 x 1500	85	26,5	10 x 4,5 x 70	10 x 8	M6	M20 x 1,5	25	23446203515090	274,00
35 x 2000	85	26,5	10 x 4,5 x 70	10 x 8	M6	M20 x 1,5	25	23446203520090	322,00
35 x 2500	85	26,5	10 x 4,5 x 70	10 x 8	M6	M20 x 1,5	25	23446203525090	371,00
35 x 3000	85	26,5	10 x 4,5 x 70	10 x 8	M6	M20 x 1,5	25	23446203530090	419,00
40 x 2000	95	30,5	12 x 4,5 x 80	12 x 8	M6	M22 x 1,5	25	23446204020100	372,00
40 x 2000	112	28,8	12 x 4,5 x 90	12 x 8	M6	M22 x 1,5	30	23446204020120	386,00
40 x 3000	95	30,5	12 x 4,5 x 80	12 x 8	M6	M22 x 1,5	25	23446204030100	512,00
40 x 3000	112	28,8	12 x 4,5 x 90	12 x 8	M6	M22 x 1,5	30	23446204030120	515,00
40 x 4500	95	30,5	12 x 4,5 x 80	12 x 8	M6	M22 x 1,5	25	23446204045100	702,00
40 x 4500	112	28,8	12 x 4,5 x 90	12 x 8	M6	M22 x 1,5	30	23446204045120	705,00
45 x 3000	112	33,8	14 x 5,5 x 100	14 x 9	M6	M24 x 2,0	35	23446204530120	624,00
45 x 4500	112	33,8	14 x 5,5 x 100	14 x 9	M6	M24 x 2,0	35	23446204545120	864,00



**“We ontzorgen;  
vanaf technische calculatie  
tot aan productie”**

*Neem contact op met onze afdeling “Propulsion”  
om u te laten adviseren welk voortstuwingsysteem u nodig heeft.*

**OEM • REFIT • REPAIR • OVERHAUL**

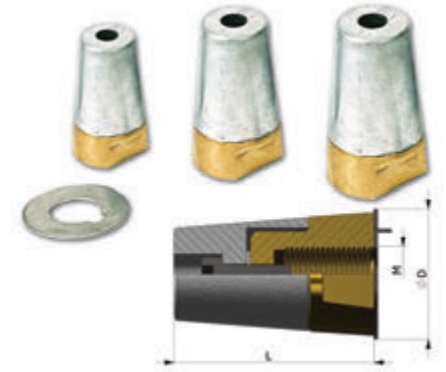


## Dopmoeren met anode

### Type OES compleet

Deze zeewaterbestendige, messing dopmoeren zijn voorzien van een verwisselbare zinkanode. Ze passen op nagevoeg alle assen op de markt. De dopmoeren worden geleverd inclusief rvs 316 borgring.

Asdiameter	D	L	M	Art.Code	Prijs A
25 mm	37 mm	58 mm	M16 x 1,5	OES-25-16P1.5	30,00
25 mm	37 mm	58 mm	M18 x 1,5	OES-25-18P1.5	30,00
25 mm	37 mm	58 mm	M20 x 1,5	OES-25-20P1.5	30,00
30 mm	45 mm	75 mm	M18 x 1,5	OES-30-18P1.5	35,00
30 mm	45 mm	75 mm	M20 x 1,5	OES-30-20P1.5	35,00
35 mm	50 mm	87 mm	M20 x 1,5	OES-35-20P1.5	40,00
35 mm	50 mm	87 mm	M24 x 2,0	OES-35-24P2.0	40,00
40 mm	55 mm	94 mm	M22 x 1,5	OES-40-22P1.5	45,00
40 mm	55 mm	94 mm	M24 x 1,5	OES-40-24P1.5	45,00
40 mm	55 mm	94 mm	M24 x 2,0	OES-40-24P2.0	45,00
45 mm	65 mm	105 mm	M27 x 1,5	OES-45-27P1.5	66,00
45 mm	65 mm	105 mm	M33 x 2,0	OES-45-33P2.0	66,00



## Dopmoeren met anode

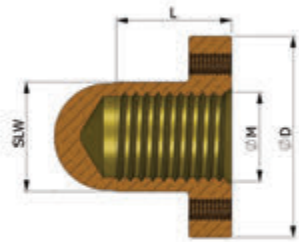
### Vervangingsanoden

Asdiameter	Geschikt voor	Art.Code	Prijs A
25 mm	OES-25	ZN25	7,00
30 mm	OES-30	ZN30	9,00
35 mm	OES-35	ZN35	10,00
40 mm	OES-40	ZN40	14,00
45 mm	OES-45	ZN45	17,00



## Dopmoeren

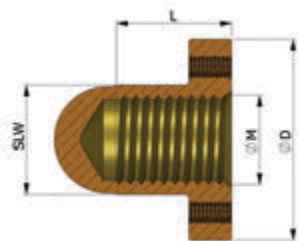
### Hollex Bronzen dopmoeren



Asdiameter	Diameter min max.	M	L	Sleutelwijdte	Art.Code	Prijs A
20 mm	29 - 30 mm	M14 x 1,5	20 mm	18 mm	66211	10,37
25 mm	34 - 36 mm	M16 x 1,5	20 mm	20 mm	66221	13,56
30 mm	44 - 48 mm	M18 x 1,5	25 mm	27 mm	66233	22,36
35 mm	47 - 55 mm	M20 x 1,5	25 mm	30 mm	66238	29,91
40 mm	57 - 65 mm	M22 x 1,5	25 mm	36 mm	66243	30,79
45 mm	62 - 80 mm	M24 x 2,0	30 mm	41 mm	66248	43,81
50 mm	73 - 93 mm	M27 x 2,0	30 mm	46 mm	66253	59,04
55 mm	80 - 110 mm	M30 x 2,0	35 mm	50 mm	66263	78,92
60 mm	98 - 122 mm	M36 x 2,0	35 mm	60 mm	66283	115,51
70 mm	108 - 135 mm	M42 x 2,0	40 mm	70 mm	66293	157,94
	126 - 150 mm	M48 x 3,0	40 mm	80 mm	66313	202,71
	136 - 165 mm	M56 x 3,0	45 mm	90 mm	66333	315,34
	153 - 195 mm	M64 x 4,0	45 mm	105 mm	66344	569,79
	168 - 225 mm	M72 x 4,0	50 mm	120 mm	66349	882,29
	200 - 265 mm	M80 x 4,0	50 mm	150 mm	66366	1.376,27

## Dopmoeren

### Hollex Ni.Al.Br. Dopmoeren

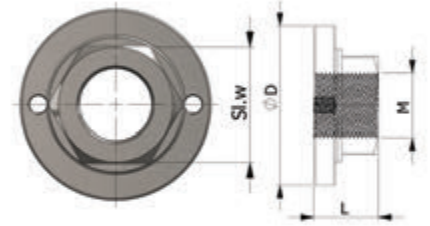


Asdiameter	Diameter min max.	M	L	Sleutelwijdte	Art.Code	Prijs A
25 mm	34 - 36 mm	M16 x 1,5	20 mm	20 mm	66221.NAB	21,50
30 mm	44 - 48 mm	M18 x 1,5	25 mm	27 mm	66233.NAB	33,00
35 mm	47 - 55 mm	M20 x 1,5	25 mm	30 mm	66238.NAB	37,30
40 mm	57 - 65 mm	M22 x 1,5	25 mm	36 mm	66243.NAB	39,50
45 mm	62 - 80 mm	M24 x 2,0	30 mm	41 mm	66248.NAB	53,50
50 mm	73 - 93 mm	M27 x 2,0	30 mm	46 mm	66253.NAB	67,80

## Flensmoeren

### Stalen flensmoeren

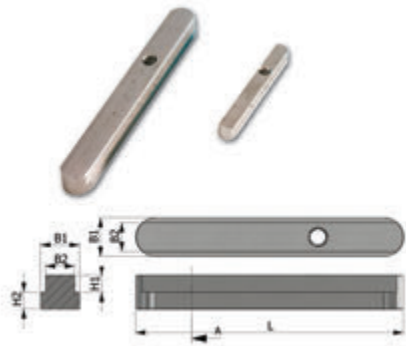
D	L	Sleutelwijdte	M	Art.Code	Prijs A
44 mm	20 mm	27 mm	M20 x 1,5	66810	20,00
49 mm	20 mm	30 mm	M22 x 1,5	66815	32,68
54 mm	25 mm	36 mm	M24 x 2,0	66820	46,00
64 mm	25 mm	41 mm	M27 x 2,0	66830	55,00
74 mm	30 mm	46 mm	M30 x 2,0	66841	55,00
84 mm	30 mm	50 mm	M36 x 2,0	66851	66,00
94 mm	35 mm	60 mm	M42 x 2,0	66861	77,00
104 mm	35 mm	70 mm	M48 x 3,0	66866	77,00
114 mm	40 mm	80 mm	M56 x 3,0	66871	95,00
124 mm	40 mm	90 mm	M64 x 4,0	66881	99,00
139 mm	45 mm	105 mm	M72 x 4,0	66891	126,00
154 mm	45 mm	120 mm	M80 x 4,0	66901	p.o.a.



## Verloopspieën

### Verloopspieën RVS316

Hollex spieën zijn voorzien van een bedraad gat, zodat de spie eenvoudig verwijderd kan worden. De draadmaat is in de tabel aangegeven in de kolom G.

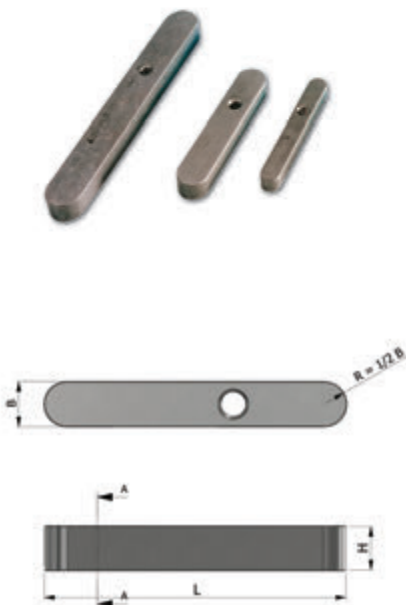


B1/B2 x h x l	H1	H2	G	Art.Code	Prijs A
8 / 6 x 7 x 55 mm	3,60 mm	3,4 mm	M5	63001	13,30
10 / 8 x 8 x 90 mm	4,20 mm	3,8 mm	M6	63002	14,40
12 / 10 x 8 x 100 mm	4,50 mm	3,5 mm	M6	63003	16,10
14 / 12 x 9 x 100 mm	5,50 mm	3,5 mm	M6	63004	17,50
16 / 14 x 10 x 100 mm	5,60 mm	4,4 mm	M6	63005	20,10

## Standaard Spieën

### Spieën RVS316 I

Hollex spieën zijn voorzien van een bedraad gat, zodat de spie eenvoudig verwijderd kan worden. De draadmaat is in de tabel aangegeven in de kolom G.



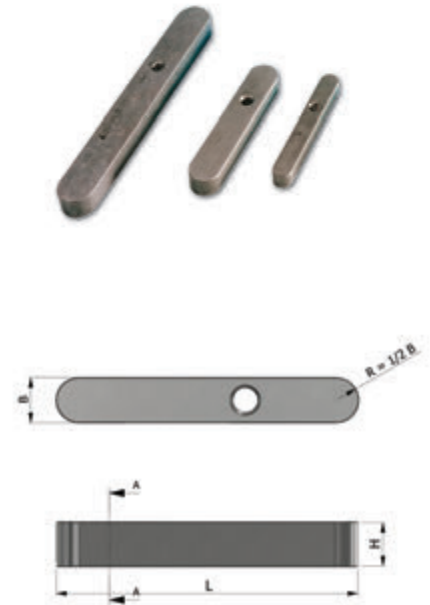
b x h x l	G	Art.Code	Prijs A	b x h x l	G	Art.Code	Prijs A
6 x 6 x 40 mm	M4	63009	3,50	18 x 11 x 120 mm	M6	63126	38,30
6 x 6 x 45 mm	M4	63010	3,90	18 x 11 x 125 mm	M6	63130	41,30
6 x 6 x 50 mm	M4	63011	3,90	18 x 11 x 140 mm	M6	63132	43,30
6 x 6 x 55 mm	M4	63012	8,40	18 x 11 x 150 mm	M6	63134	44,20
8 x 7 x 45 mm	M4	63020	4,10	18 x 11 x 160 mm	M6	63136	45,50
8 x 7 x 55 mm	M4	63030	4,10	20 x 12 x 140 mm	M6	63140	46,60
8 x 7 x 60 mm	M4	63031	4,90	20 x 12 x 150 mm	M6	63142	49,10
8 x 7 x 65 mm	M4	63032	4,60	20 x 12 x 160 mm	M6	63144	50,90
10 x 8 x 60 mm	M6	63039	5,30	20 x 12 x 170 mm	M6	63146	61,00
10 x 8 x 50 mm	M6	63040	4,90	20 x 12 x 180 mm	M6	63148	63,50
10 x 8 x 63 mm	M6	63041	6,10	22 x 14 x 160 mm	M6	63150	49,10
10 x 8 x 70 mm	M6	63043	6,60	22 x 14 x 180 mm	M6	63151	54,40
10 x 8 x 80 mm	M6	63044	6,90	22 x 14 x 150 mm	M6	63152	46,80
10 x 8 x 90 mm	M6	63045	7,50	22 x 14 x 190 mm	M6	63153	66,00
12 x 8 x 50 mm	M6	63060	6,10	22 x 14 x 200 mm	M6	63154	76,90
12 x 8 x 60 mm	M6	63061	8,00	25 x 14 x 100 mm	M10	63155	73,60
12 x 8 x 70 mm	M6	63070	8,20	22 x 14 x 210 mm	M6	63156	77,80
12 x 8 x 80 mm	M6	63071	8,30	25 x 14 x 140 mm	M10	63157	76,90
12 x 8 x 90 mm	M6	63080	9,20	25 x 14 x 180 mm	M10	63160	80,70
12 x 8 x 100 mm	M6	63081	9,70	25 x 14 x 190 mm	M10	63162	84,10
14 x 9 x 80 mm	M6	63090	11,80	25 x 14 x 200 mm	M10	63164	86,20
14 x 9 x 90 mm	M6	63095	12,20	25 x 14 x 210 mm	M10	63166	90,50
14 x 9 x 100 mm	M6	63100	13,80	25 x 14 x 220 mm	M10	63168	94,30
14 x 9 x 120 mm	M6	63105	13,90	25 x 14 x 230 mm	M10	63169	98,40
16 x 10 x 80 mm	M6	63110	16,20	28 x 16 x 200 mm	M10	63170	86,40
16 x 10 x 100 mm	M6	63120	19,20	32 x 18 x 200 mm	M10	63180	108,80
16 x 10 x 120 mm	M6	63122	31,50	32 x 18 x 220 mm	M10	63185	138,50
16 x 10 x 140 mm	M6	63124	32,00	36 x 20 x 260 mm	M12	63190	198,30
18 x 11 x 110 mm	M6	63125	35,30	40 x 22 x 300 mm	M12	63200	227,30

## Standaard Spieën

### Spieën C45K

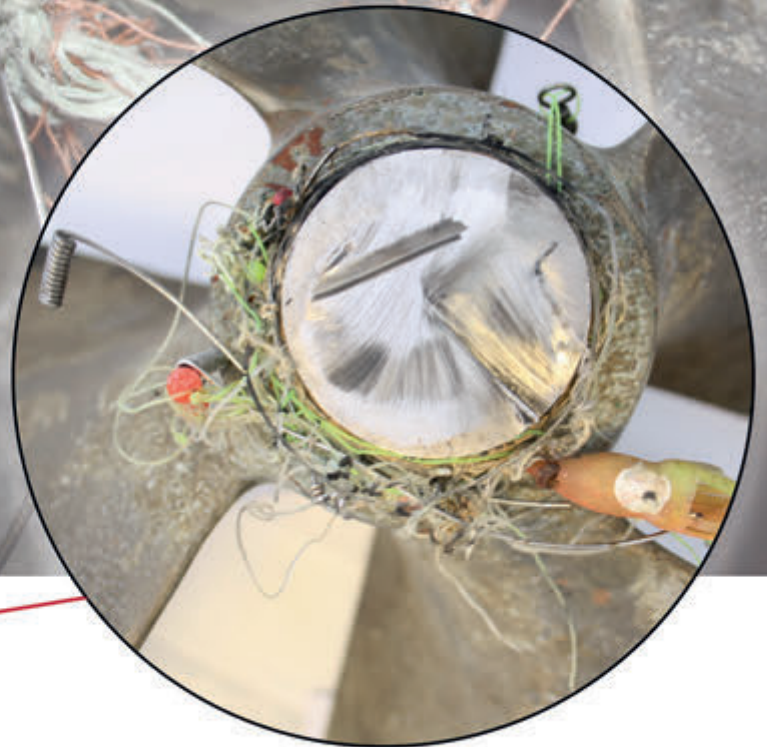
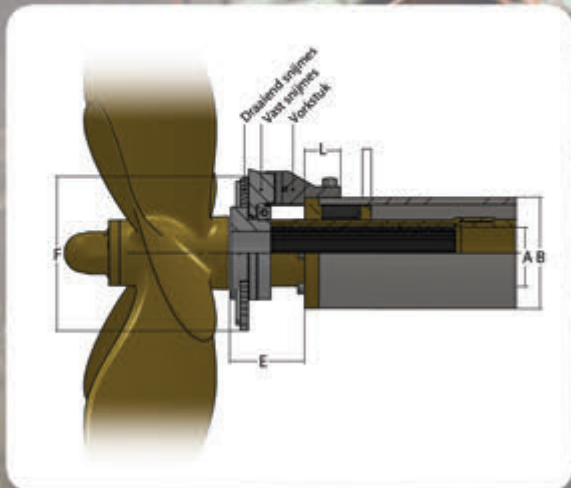
Hollex spieën zijn voorzien van een bedraad gat, zodat de spie eenvoudig verwijderd kan worden.

b x h x l	G	Art.Code	Prijs A	b x h x l	G	Art.Code	Prijs A
6 x 6 x 40 mm	M4	63210	2,00	18 x 11 x 70 mm	M6	63329	6,70
6 x 6 x 45 mm	M4	63211	2,30	18 x 11 x 63 mm	M6	63330	6,30
8 x 7 x 40 mm	M4	63220	2,20	18 x 11 x 80 mm	M6	63331	7,00
8 x 7 x 45 mm	M4	63221	2,30	18 x 11 x 90 mm	M6	63332	7,50
8 x 7 x 50 mm	M4	63230	2,30	18 x 11 x 100 mm	M6	63333	7,60
8 x 7 x 63 mm	M4	63231	2,40	18 x 11 x 120 mm	M6	63334	8,80
8 x 7 x 55 mm	M4	63232	2,40	18 x 11 x 110 mm	M6	63335	7,90
10 x 8 x 40 mm	M6	63240	2,50	18 x 11 x 125 mm	M6	63336	8,90
10 x 8 x 50 mm	M6	63250	2,60	20 x 12 x 90 mm	M6	63339	8,60
10 x 8 x 60 mm	M6	63251	2,70	20 x 12 x 80 mm	M6	63340	8,30
10 x 8 x 63 mm	M6	63260	2,80	20 x 12 x 100 mm	M6	63341	9,00
10 x 8 x 70 mm	M6	63261	2,90	20 x 12 x 140 mm	M6	63342	10,20
10 x 8 x 80 mm	M6	63262	3,00	22 x 14 x 80 mm	M6	63350	8,80
10 x 8 x 90 mm	M6	63263	3,60	22 x 14 x 100 mm	M6	63351	11,00
12 x 8 x 40 mm	M6	63269	2,90	22 x 14 x 150 mm	M6	63352	17,70
12 x 8 x 50 mm	M6	63270	3,20	22 x 14 x 160 mm	M6	63353	19,60
12 x 8 x 60 mm	M6	63271	3,20	22 x 14 x 180 mm	M6	63354	22,30
12 x 8 x 63 mm	M6	63280	3,20	25 x 14 x 80 mm	M10	63360	10,80
12 x 8 x 70 mm	M6	63285	3,60	25 x 14 x 100 mm	M10	63361	11,70
12 x 8 x 80 mm	M6	63286	3,70	25 x 14 x 140 mm	M10	63362	15,80
12 x 8 x 90 mm	M6	63287	4,00	25 x 14 x 115 mm	M10	63363	14,60
12 x 8 x 100 mm	M6	63288	4,00	25 x 14 x 120 mm	M10	63364	15,80
14 x 9 x 50 mm	M6	63290	3,70	25 x 14 x 180 mm	M10	63365	22,70
14 x 9 x 63 mm	M6	63300	3,90	28 x 16 x 110 mm	M10	63370	14,70
14 x 9 x 80 mm	M6	63305	4,20	28 x 16 x 140 mm	M10	63371	18,40
14 x 9 x 90 mm	M6	63306	4,60	28 x 16 x 200 mm	M10	63373	22,40
14 x 9 x 100 mm	M6	63307	4,60	32 x 18 x 110 mm	M10	63380	16,60
14 x 9 x 120 mm	M6	63310	5,40	32 x 18 x 140 mm	M10	63381	22,40
16 x 10 x 50 mm	M6	63319	4,30	32 x 18 x 180 mm	M10	63382	25,20
16 x 10 x 63 mm	M6	63320	4,60	32 x 18 x 200 mm	M10	63383	25,60
16 x 10 x 80 mm	M6	63321	4,80	32 x 18 x 220 mm	M10	63384	31,80
16 x 10 x 70 mm	M6	63322	4,80	36 x 20 x 100 mm	M12	63390	22,10
16 x 10 x 90 mm	M6	63323	5,60	36 x 20 x 160 mm	M12	63391	26,90
16 x 10 x 100 mm	M6	63324	5,70	36 x 20 x 200 mm	M12	63392	33,20
				40 x 22 x 160 mm	M12	63395	38,40
				40 x 22 x 200 mm	M12	63396	42,70
				40 x 22 x 225 mm	M12	63397	45,80



# “Zonder trossensnijder kan een lekkere dag op het water snel voorbij zijn”

Neem contact op met onze afdeling “Propulsion”  
om u te laten adviseren welke trossensnijder u nodig heeft.



[www.exalto.com](http://www.exalto.com)

## Vaste trossensnijders

### Stripper Saildrive trossensnijder

De saildrive trossensnijder is speciaal ontworpen voor montage op de zgn. saildrive aandrijvingen. De trossensnijder wordt om de schroefas geschoven en aan de schroef gemonteerd. Bij klap- en vaanstandschroeven is soms een kleine aanpassing nodig om de trossensnijder te kunnen monteren. Als u vragen heeft over de saildrive uitvoering van de Stripper trossensnijder, aarzel dan niet om contact op te nemen met ons verkoopteam. Verkrijgbaar voor Volvo, Yanmar en Bukh.

Asdiameter	Diameter	Geschikt voor	ØF	Aantal messen	Art.Code	Prijs C
28 mm	120 mm	Saildrive	120 mm	2	2102028	587,00
28 mm	120 mm	Saildrive	120 mm	3	2103028	665,00



## Vaste trossensnijders

### Stripper Standaard trossensnijder

De trossensnijder beschermt uw scheepsschroef tegen trossen, plastic, netten en waterplanten. De stripper bestaat uit een vast snijmes en een ronddraaiend messen. Waar deze in elkaar grijpen, wordt de rommel in het water tot kleine stukjes gehakt. De messen van de trossensnijder snijden zowel rechts- als linksom. Voor een goede balans moet u rekening houden met het aantal bladen van uw schroef en het aantal messen van de snijder:

Stripper met 2 messen: geschikt voor 2- of 4-blads schroeven

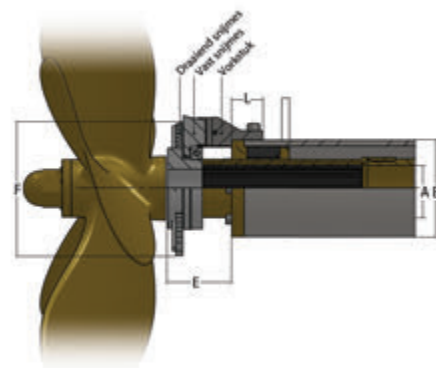
Stripper met 3 messen: geschikt voor 3- of 5-blads schroeven

Stripper met 4 messen: geschikt voor 4-blads schroeven.

Alle afmetingen in mm.

Let op: Ook in inchmaten verkrijgbaar. Afmetingen en levertijden zijn dan op aanvraag.

Asdiameter	Diameter	Geschikt voor	ØB	ØF	E	L	Aantal messen	Art.Code	Prijs C
20 mm	100 mm	Schroefas	55 mm	100 mm	36 mm	60 mm	2	2052020	493,00
22 mm	100 mm	Schroefas	55 mm	100 mm	36 mm	60 mm	2	2052022	493,00
25 mm	100 mm	Schroefas	55 mm	100 mm	36 mm	60 mm	2	2052025	493,00
25 mm	120 mm	Schroefas	66 mm	120 mm	40 mm	60 mm	2	2102025	587,00
30 mm	120 mm	Schroefas	66 mm	120 mm	40 mm	60 mm	2	2102030	587,00
35 mm	120 mm	Schroefas	66 mm	120 mm	40 mm	60 mm	2	2102035	587,00
25 mm	120 mm	Schroefas	66 mm	120 mm	40 mm	60 mm	3	2103025	665,00
30 mm	120 mm	Schroefas	66 mm	120 mm	40 mm	60 mm	3	2103030	665,00
35 mm	120 mm	Schroefas	66 mm	120 mm	40 mm	60 mm	3	2103035	665,00
40 mm	150 mm	Schroefas	86 mm	150 mm	50 mm	60 mm	2	2152040	773,00
45 mm	150 mm	Schroefas	86 mm	150 mm	50 mm	60 mm	2	2152045	773,00
50 mm	150 mm	Schroefas	86 mm	150 mm	50 mm	60 mm	2	2152050	773,00
40 mm	150 mm	Schroefas	86 mm	150 mm	50 mm	60 mm	3	2153040	854,00
45 mm	150 mm	Schroefas	86 mm	150 mm	50 mm	60 mm	3	2153045	854,00
50 mm	150 mm	Schroefas	86 mm	150 mm	50 mm	60 mm	3	2153050	854,00
50 mm	180 mm	Schroefas	110 mm	180 mm	55 mm	60 mm	3	2203050	1.147,00
60 mm	180 mm	Schroefas	110 mm	180 mm	55 mm	60 mm	3	2203060	1.147,00
70 mm	180 mm	Schroefas	110 mm	180 mm	55 mm	60 mm	3	2203070	1.147,00
50 mm	180 mm	Schroefas	110 mm	180 mm	65 mm	60 mm	4	2204050	1.332,00
60 mm	180 mm	Schroefas	110 mm	180 mm	65 mm	60 mm	4	2204060	1.332,00
70 mm	180 mm	Schroefas	110 mm	180 mm	65 mm	60 mm	4	2204070	1.332,00
80 mm	280 mm	Schroefas	165 mm	280 mm	60 mm	90 mm	3	2303080	2.561,00
90 mm	280 mm	Schroefas	165 mm	280 mm	60 mm	90 mm	3	2303090	2.561,00
100 mm	280 mm	Schroefas	165 mm	280 mm	60 mm	90 mm	3	2303100	2.133,00
80 mm	280 mm	Schroefas	165 mm	280 mm	70 mm	90 mm	4	2304080	2.721,00
90 mm	280 mm	Schroefas	165 mm	280 mm	70 mm	90 mm	4	2304090	2.721,00
100 mm	280 mm	Schroefas	165 mm	280 mm	70 mm	90 mm	4	2304100	2.721,00



## Vaste trossensnijders

### Onderdelen vaste trossensnijders

Omschrijving	Geschikt voor	Art.Code	Prijs C
Set van 2 lagerringen	AM5	7051005	20,00
Set van 2 lagerringen	AM10	7051010	25,00
Set van 2 lagerringen	AM15 (ook voor saildrive uitvoering)	7051015	29,00
Set van 2 lagerringen	AM20	7051020	47,00
Set van 2 lagerringen	AM30	7051030	55,00
Clipset	AM5 t/m AM30	7051020	7,00



## Deelbare trossensnijders

### Deelbare trossensnijders RVS316

De OMM trossensnijder bestaat uit 2 delen, zodat deze eenvoudig kan worden gemonteerd zonder de schroef te demonteren.

Het is tevens eenvoudig de trossensnijder weer te demonteren. Snijdt nylon lijn, visnetten, Kevlar en dunne rvs kabels (max. 7mm.).

Gemaakt van roestvaststaal AISI-316 en is vlijmscherp.

Levering in mm en inch maten

Asdiameter	Breedte	Diameter	Geschikt voor	Art.Code	Prijs A
25 mm	22 mm	80 mm	Schroefas	5225080T	122,00
30 mm	22 mm	80 mm	Schroefas	5230080T	122,00
35 mm	22 mm	100 mm	Schroefas	5235100T	147,00
40 mm	22 mm	100 mm	Schroefas	5240100T	147,00
45 mm	22 mm	100 mm	Schroefas	5245120T	183,00
50 mm	22 mm	100 mm	Schroefas	5250120T	183,00
55 mm	22 mm	150 mm	Schroefas	5255150T	269,00
60 mm	22 mm	150 mm	Schroefas	5260150T	269,00
25,4 mm	22 mm	80 mm	Schroefas	5225480T	122,00
31,75 mm	22 mm	80 mm	Schroefas	5231780T	122,00
38,1 mm	22 mm	100 mm	Schroefas	5238100T	147,00
44,45 mm	22 mm	120 mm	Schroefas	5244120	183,00
50,8 mm	22 mm	120 mm	Schroefas	5251120T	183,00
57,15 mm	22 mm	150 mm	Schroefas	5257150T	269,00
63,5 mm	22 mm	150 mm	Schroefas	5263150T	269,00

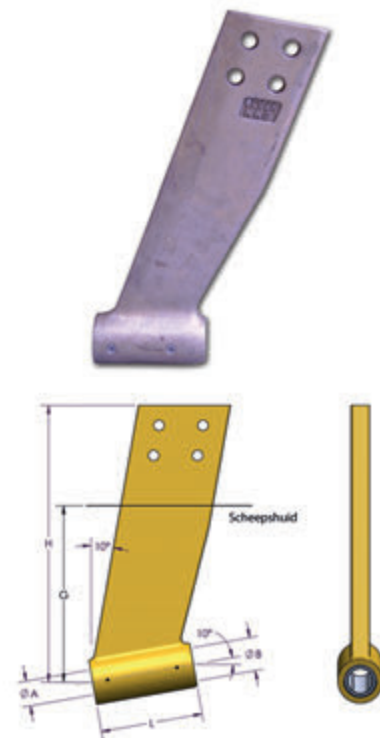


## Uithouders standaard

### P-uithouders Type VTR

Deze uithouders zijn van brons. Elke uithouder wordt compleet geleverd met een watergesmeerd lager. Het grote voordeel van deze uithouders is dat ze in elke gewenste hoek en op elke gewenste hoogte gemonteerd kunnen worden. Zo wordt de beste accuratesse bij de plaatsing bereikt. Alle afmetingen in mm.

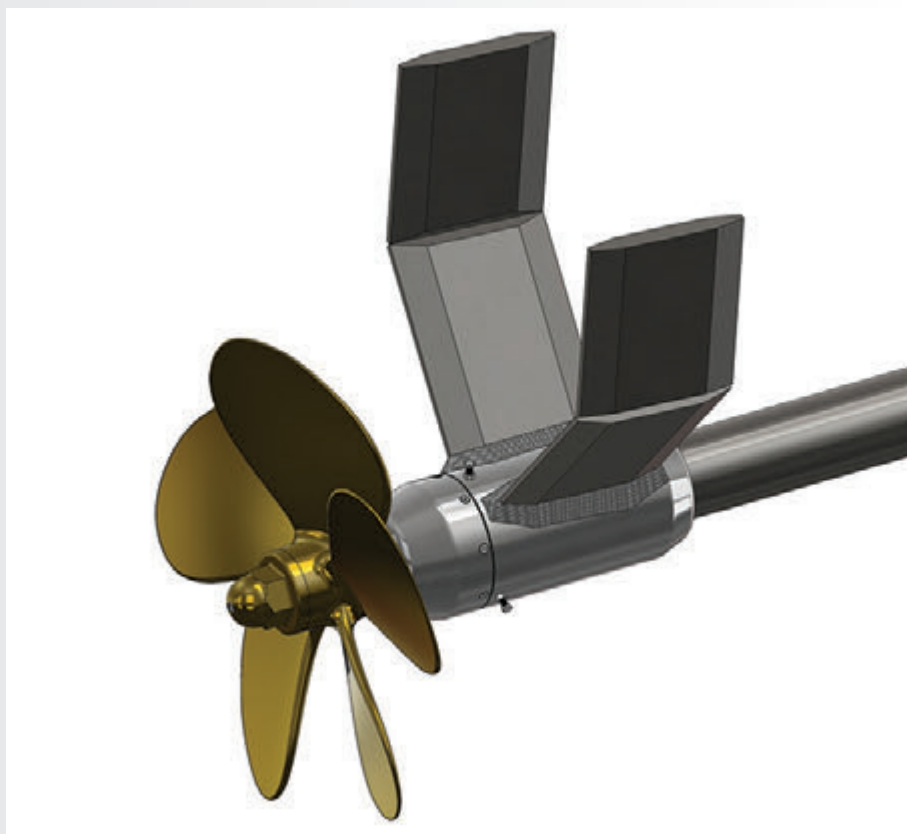
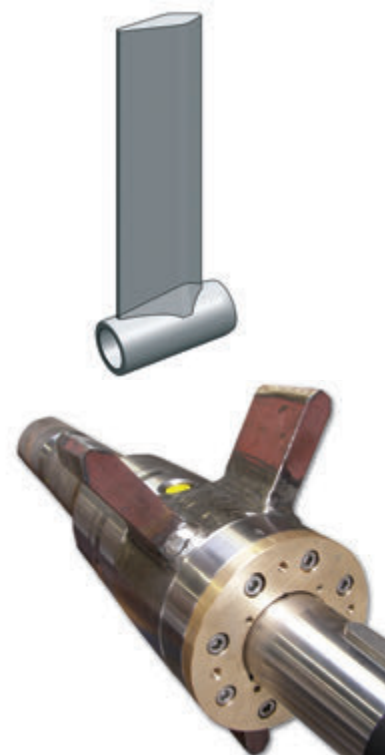
Asdiameter mm	B	L	G	H	Art.Code	Prijs A
25	38,10 mm	102 mm	220 mm	400 mm	VTR-25	231,00
30	44,45 mm	127 mm	220 mm	400 mm	VTR-30	311,00
35	47,62 mm	140 mm	260 mm	450 mm	VTR-35	396,00
40	53,97 mm	165 mm	280 mm	450 mm	VTR-40	514,00
45	60,32 mm	178 mm	330 mm	550 mm	VTR-45	753,00
50	66,67 mm	203 mm	350 mm	550 mm	VTR-50	933,00



## Uithouders Maatwerk

Exalto ontwerpt en fabriceert de uithouders zelf. Zo bieden we u zoveel mogelijk flexibiliteit. Naast de standaard OMM uithouders, kunt u bij Exalto ook terecht voor Customized (maatwerk) uithouders en uithouderknopen. De ontwikkeling en productie van onze uithouders vindt in eigen huis plaats. Wij kunnen u voorzien van P-, Y-, I- of V-uithouders, maar als u andere vormen of grootten nodig heeft, is dat ook mogelijk.

Wij kunnen Exalto uithouders in staal, roestvrij staal of aluminium produceren. Voor meer informatie over onze op maat gemaakte uithouders, kunt u contact opnemen met onze afdeling Verkoop Voortstuwng.



# "Bewezen standaard- en maatwerk oplossingen"

*Neem contact op met onze afdeling "Propulsion" om u te laten adviseren welk voortstuwingsysteem u nodig heeft.*

OEM • REFIT • REPAIR • OVERHAUL

Exalto is een ervaren producent van schroefaskokers. Het voordeel hiervan is dat het traject van ontwikkeling tot productie in eigen huis plaatsvindt. Zo hebben we zelf toezicht op de kwaliteit en op de levertijden. We hebben bewezen een betrouwbare en innovatieve toeleverancier te zijn voor de jachtbouw en scheepvaart. Exalto voortstuwingsinstallaties worden volledig in eigen huis ontworpen, getekend en geproduceerd. Ons uitgebreide assortiment schroefaskokers bestaat uit zowel standaard als customized (maatwerk) kokers.

Er is keuze uit water-, vet- of oliesmering. Afhankelijk van uw toepassing leveren wij kokers die in te lassen, in te lamineren of in te klemmen zijn. Voor schepen onder keur (Lloyd's, BV, DNV en ABS) leveren wij ook kokers volgens het procédé van ingieten of kotten.

Exalto schroefaskokers zijn gemaakt van uitsluitend hoogwaardige materialen (staal, RVS, brons, GRP en aluminium), zodat u verzekerd bent van een goede kwaliteit. Omdat we alles in eigen huis maken, kunnen onze specialisten al bij het ontwerp rekening houden met de volgende facetten:

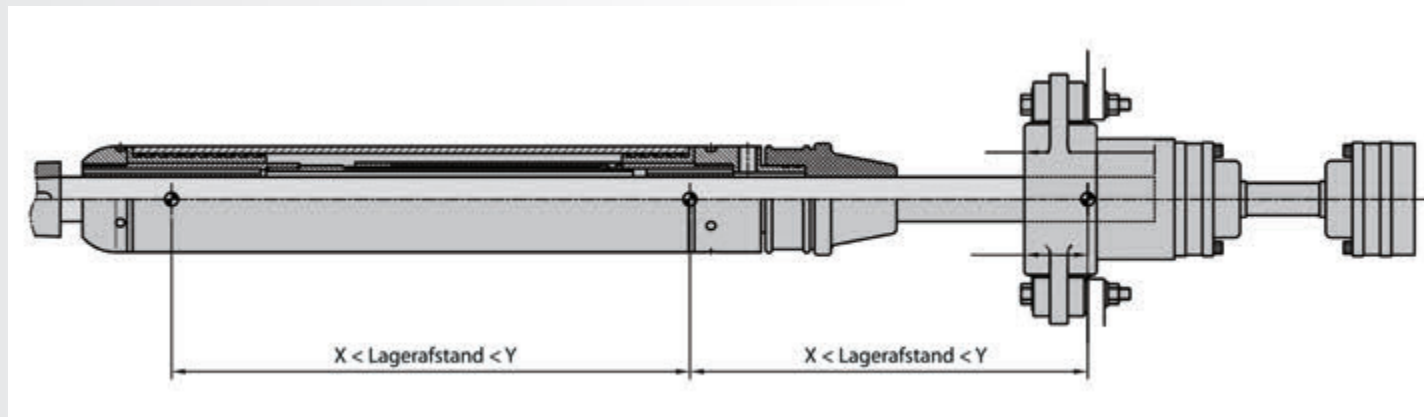
- Calculatie propeller
- Hoek van de aslijn
- Gewenste smering: water, vet of olie
- Materiaal schip en gewenste montagewijze
- Calculatie asdiameter en conussterkte
- Calculatie minimale en maximale lagerafstanden
- Schroefasafdichting
- Selectie koppeling

### Lagerafstand

Een goede verdeling van de lagerposities en uitlijning minimaliseert trillingen, resonantie en verlengt de levensduur. De juiste lagerafstanden verhogen niet alleen uw comfort maar het komt de bedrijfszekerheid van de gehele installatie ten goede! Bij het ontwerp van uw installatie zijn deze maten dan ook altijd het uitgangspunt. Als theorie en praktijk toch niet goed samengaan, dan nemen wij altijd contact met u op en gaan we op zoek naar de beste oplossing.

### Een voorbeeld

Voor de hieronder geschetste schroefasinstallatie berekenen we de lagerafstanden. De minimale lagerafstand noemen we X en de maximale lagerafstand noemen we Y. De getekende lagerafstanden (afstand achterlager-voorlager en voorlager-stuwdruklager) liggen tussen X en Y in. De installatie voldoet daarmee aan de gestelde eisen.



### Aanvraagformulier

Uw offerte-aanvraag zien wij uiteraard graag tegemoet. U kunt hiervoor een speciaal aanvraagformulier downloaden op onze site [www.exalto.com](http://www.exalto.com). Neem voor meer informatie contact op met onze afdeling verkoop Propulsion.

## Schroefaskokers Watergesmeerd

### Exalto Clamping System

Al jaren door Exalto geproduceerd, is het ECS schroefassysteem. Het betreft een buiten / binnenkoker systeem waarbij een stalen mantelpijp in een vroegtijdig stadium in het casco wordt gelast. De GRP binnenkoker is voorzien van een achterlager, midden- en/of voorlager. De voorzijde van de GRP koker is voorbereid voor de gekozen afdichting. Tijdens de afbouw periode kunt u de GRP binnenkoker middels klemsystemen monteren in de buitenkoker. Dit complete systeem laat zich snel en eenvoudig installeren.

Mocht u op zoek zijn naar dit systeem voor een grotere asdiameter als hieronder vermeld kunt u deze bij ons aanvragen door contact op te nemen met onze afdeling Verkoop voortstuwing.

Tevens leveren wij dit systeem voor aluminium scheepsrompen met een aluminium mantelpijp in combinatie met een GRP of aluminium binnenkoker.

Informeer naar de afmetingen en prijzen hiervan bij onze afdeling Verkoop voortstuwing.

Voordelen:

- Minder geluid en trillingen
- Geen corrosie van de schroefaskoker
- Lage installatiekosten door eenvoudige montage
- Lagers zijn eenvoudig te vervangen door demontabele schroefaskoker



Asdiameter	Buitenkoker $\emptyset$ x d (mm)
25 mm	82,5 x 6,3
30 mm	82,5 x 6,3
35 mm	101,6 x 6,3
40 mm	101,6 x 6,3
45 mm	127 x 7,1
50 mm	127 x 7,1

## Schroefaskokers Watergesmeerd

### Exalto in te lassen Schroefaskokers

Deze conventionele koker bestaat uit een dikwandige stalen, RVS of aluminium koker met aan weerszijden een lasdubbeling waarmee vervorming tijdens het lassen wordt voorkomen.

De koker kan worden geleverd in twee uitvoeringen:

- Model 02 (ongedeeld) met een achterlager en (afhankelijk van de lagerafstand) een voorlager
- Model 22 (gedeeld) met achter- en middenlager en (afhankelijk van de lagerafstand) een voorlager.

De in te lassen schroefaskoker wordt uitwendig voorzien van een grondverflaag.

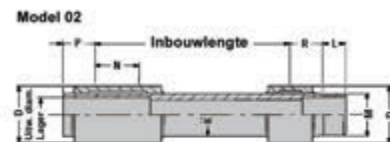
De voorzijde van de koker wordt bewerkt voor het aansluiten van de gekozen schroefasafdichting. De mogelijke afdichtingen bij dit type koker zijn de Hollex seal, de flexibele pakkingbus of de SureSeal.

De in te lassen schroefaskokers zijn in staal beschikbaar voor asdiameters van

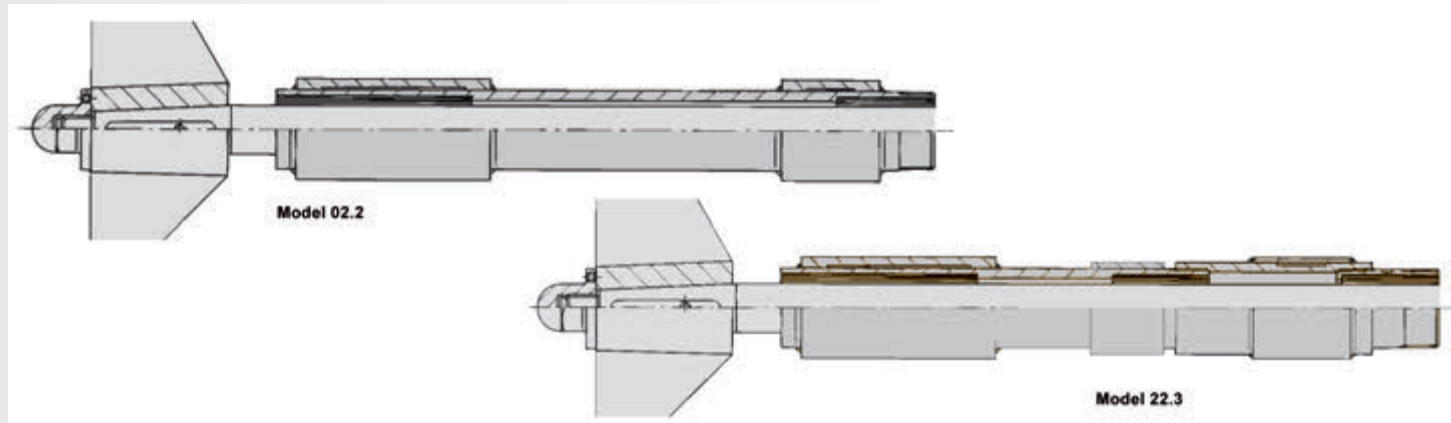
25 t/m 70 mm. Grotere diameters en prijzen van kokers van aluminium en RVS zijn op aanvraag beschikbaar.

De maatvoering van de schroefaskoker is afhankelijk van de uitwendige lagerdiameter.

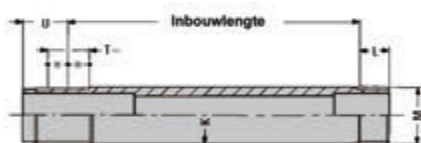
Afmetingen in mm.



Uitw. Ø lagere	Asdiameter	Stalen kokers		Aluminium kokers		Algemeen					
		K	D	K	D	M	L	N	P	R	W
40	25	50	60	50	70	M 48 x 11/2	25	75	33	35	23
45	30	55	65	60	75	M 53 x 11/2	30	90	35	40	25
50	35	60	80	60	80	M 58 x 11/2	30	105	43	50	25
55	40	65	80	70	100	M 63 x 2	35	120	45	55	28
65	45	75	95	80	110	M 75 x 2	35	135	53	65	28
70	50	85	105	90	120	M 80 x 2	35	150	55	70	33
80	60	95	115	100	130	M 90 x 2	40	180	65	85	35
90	70	110	130	110	130	M100 x 2	40	210	70	95	35



Model 75 / 78



## Schroefaskokers Watergesmeerd

### Exalto in te klemmen schroefaskokers

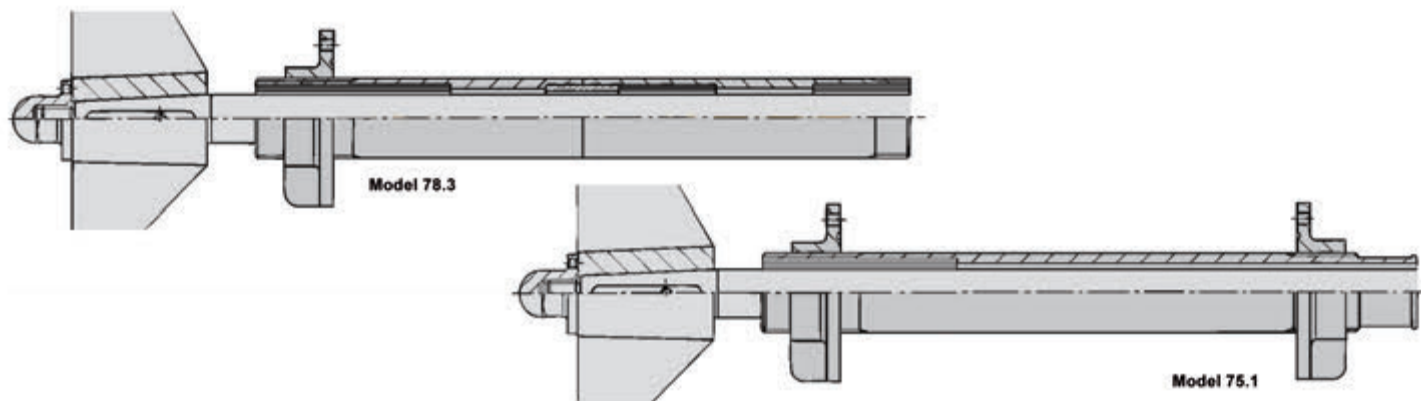
Deze RG7 bronzen koker is ideaal voor polyester, houten, woodcore of met sandwich constructie gemaakte schepen, omdat deze koker wordt gemonteerd en opgesloten door middel van twee bronzen kokermoeren.

De koker is verkrijgbaar in twee modellen:

- Type 75 (ongedeeld) met een achterlager en -indien van toepassing- een voorlager.
- Type 78 (gedeeld) met achter- en middenlager en -afhankelijk van de lagerafstand- een voorlager.

De voorzijde van de koker wordt bewerkt voor het aansluiten van de gekozen schroefasafdichting. De mogelijke afdichtingen bij dit type koker zijn de Hollex seal, de flexibele pakkingbus of de Sure-seal.

Asdiameter	M	L	K	U	T
25 mm	M 48 x 11/2	25 mm	51 mm	80 mm	60 mm
30 mm	M 53 x 11/2	30 mm	56 mm	80 mm	60mm
35 mm	M 58 x 11/2	30 mm	61 mm	80 mm	60 mm
40 mm	M 63 x 2	35 mm	66 mm	80 mm	60 mm
45 mm	M 75 x 2	35 mm	76 mm	80 mm	60 mm
50 mm	M 80 x 2	35 mm	81 mm	90 mm	80 mm
60 mm	M 90 x 2	40 mm	91 mm	90 mm	80 mm
70 mm	M100 x 2	40 mm	102 mm	90 mm	80 mm
80 mm	M110 x 2	40 mm	112 mm	90 mm	80 mm
90 mm	M120 x 2	40 mm	122mm	90 mm	80 mm
100 mm	M140 x 3	45 mm	142 mm	90 mm	80 mm
110 mm	M150 x 3	45 mm	152 mm	110 mm	120 mm
120 mm	M170 x 3	45 mm	172 mm	110 mm	120 mm



## Schroefaskokers Watergesmeerd

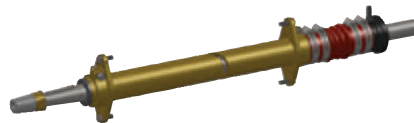
### Exalto Fast-Fix

De Exalto Fast-Fix biedt u ultiem inbouwgemak en –flexibiliteit en is geschikt voor watergesmeerde traditionele installaties. Het Exalto Fast-Fix systeem bestaat uit een zeewaterbestendige messing koker, één mantelloze rubberlager, twee Fast-Fix klemflenzen, een Tides Marine Series One seal, een Exalto RVS 4462 schroefas en een OMM dopmoer met zinkanode.

De voordelen van dit klemkokersysteem op een rijtje:

- De messing schroefaskoker ( 50mm) en de RVS 4462 schroefas zijn aan de voorzijde in te korten, zodat u zelf de koker eenvoudig op maat kunt maken.
- De smalle flenzen die speciaal voor dit systeem zijn ontworpen, kunnen nagenoeg overal ingebouwd worden.
- De meegeleverde Series One seal dicht niet alleen perfect af, de siliconen balg verouderd niet en de seal heeft 2 jaar fabrieksgarantie (of 1500 uur).

Optioneel zijn voor dit systeem ook een voorlager en rubberlagers met bronzen buitenmantel leverbaar, een Centa M flexibele koppeling en diverse passende schroeven.



#### Afmetingen in mm

Asdiameter	Lengte koker	Lengte schroefas	Art.code	Prijs A
25	1000	1500	<b>FASTFIX25/1000.STD</b>	p.o.a.
25	1250	2000	<b>FASTFIX25/1250.STD</b>	p.o.a.
25	1500	2000	<b>FASTFIX25/1500.STD</b>	p.o.a.
30	1000	1500	<b>FASTFIX30/1000.STD</b>	p.o.a.
30	1250	2000	<b>FASTFIX30/1250.STD</b>	p.o.a.
30	1500	2000	<b>FASTFIX30/1500.STD</b>	p.o.a.

## Schroefaskokers Watergesmeerd

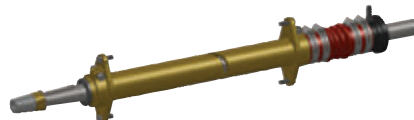
### Exalto Fast-Fix E-Propulsion

Het revolutionaire Fast-Fix systeem is ook geschikt voor elektrische voortstuwing. De Exalto Fast-Fix E-Propulsion biedt u ultiem inbouwgemak en –flexibiliteit. Het Exalto Fast-Fix Propulsion systeem bestaat uit een zeewaterbestendige messing koker, één composiet lager, twee FastFix klemflenzen, een Tides Marine Series One seal, een Exalto RVS 4462 schroefas en een OMM dopmoer met zinkanode.

De voordelen van dit klemkokersysteem op een rijtje:

- De messing schroefaskoker ( 50mm) en de RVS 4462 schroefas zijn aan de voorzijde in te korten, zodat u zelf de koker eenvoudig op maat kunt maken.
- De smalle flenzen die speciaal voor dit systeem zijn ontworpen kunnen nagenoeg overal ingebouwd worden.
- De meegeleverde Series One seal dicht niet alleen perfect af, de siliconen balg verouderd niet en de seal heeft 2 jaar fabrieksgarantie (of 1500 uur).

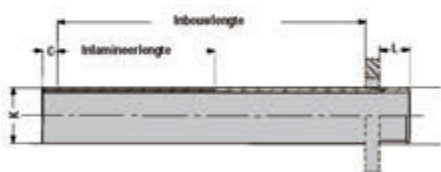
Optioneel zijn voor dit systeem ook een voorlager en rubberlagers met bronzen buitenmantel leverbaar, een Centa M flexibele koppeling en diverse passende schroeven.



#### Afmetingen in mm

Asdiameter	Lengte koker	Lengte schroefas	Art.code	Prijs A
25	1000	1500	<b>FASTFIX25/1000.EP</b>	p.o.a.
25	1250	2000	<b>FASTFIX25/1250.EP</b>	p.o.a.
25	1500	2000	<b>FASTFIX25/1500.EP</b>	p.o.a.
30	1000	1500	<b>FASTFIX30/1000.EP</b>	p.o.a.
30	1250	2000	<b>FASTFIX30/1250.EP</b>	p.o.a.
30	1500	2000	<b>FASTFIX30/1500.STD</b>	p.o.a.

Model 61



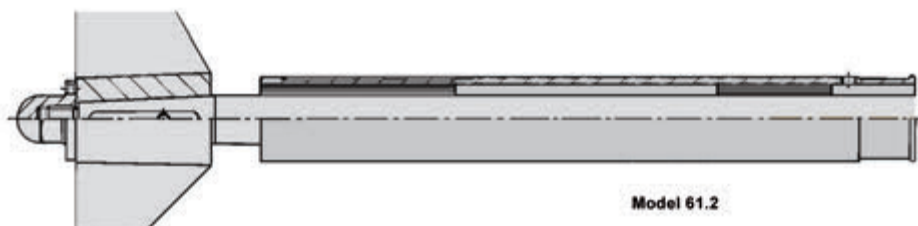
## Schroefaskokers Watergesmeerd

### Exalto in te lamineren schroefaskokers

De GRP schroefaskoker van Exalto is ideaal om in polyester schepen in te lamineren. Dit model is verkrijgbaar in model 61.1 met 1 achterlager en in model 61.2 met een achter- en voorlager. De GRP koker is inwendig bewerkt ter hoogte van de lagerplaats. De rubberlagers worden met Loctite gemonteerd. De voorzijde van de koker wordt geschikt gemaakt voor het aansluiten van de gekozen schroefasafdichting. De mogelijke afdichtingen bij dit type schroefaskoker zijn de Hollex seal, de flexibele pakkingbus en de Sure seal. Ook kan op aanvraag een STB-seal worden toegepast.

#### Afmetingen in mm

Asdiameter	L	C	K
25	25	15	50
30	30	15	55
35	30	15	60
40	35	15	65
45	35	15	75





## Schroefaskokers Vetgesmeerd

### Exalto in te lassen schroefaskokers

Deze conventionele koker bestaat uit een dikwandige stalen koker met aan weerszijden een lasdubbeling waarmee vervorming tijdens het lassen wordt voorkomen.

De koker kan worden geleverd in twee uitvoeringen:

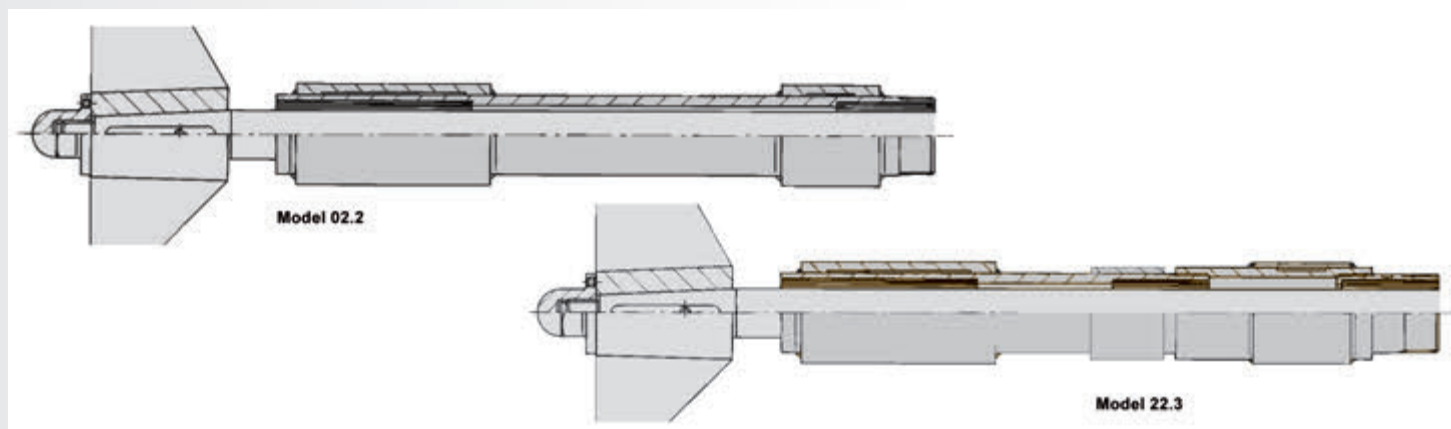
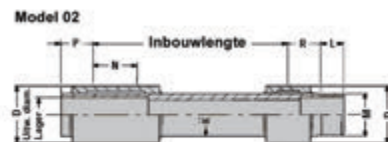
- Model 02 (ongedeeld) met een achterlager en (afhankelijk van de lagerafstand) een voorlager
- Model 22 (gedeeld) met achter- en middenlager en (afhankelijk van de lagerafstand) een voorlager.

De binnenzijde van de in te lassen schroefaskoker wordt gestraald en de buitenzijde wordt voorzien van een grondverflaag. De voorzijde van de koker wordt bewerkt voor het aansluiten van de gekozen schroefasafdichting. De Vetflex seal is de ideale afdichting voor dit kokersysteem.

De in te lassen schroefaskokers zijn beschikbaar voor asdiameters van 25-70 mm. Grotere diameters zijn op aanvraag beschikbaar.

De maatvoering van de schroefaskoker is afhankelijk van de uitwendige lagerdiameter. Afmetingen in mm.

Uitw. Ø lagers	Asdiameter	K	D	K	D	M	L	N	P	R	W
40	25	50	60	50	70	M 48 x 11/2	25	75	33	35	23
45	30	55	65	60	75	M 53 x 11/2	30	90	35	40	25
50	35	60	80	60	80	M 58 x 11/2	30	105	43	50	25
55	40	65	80	70	100	M 63 x 2	35	120	45	55	28
65	45	75	95	80	110	M 75 x 2	35	135	53	65	28
70	50	85	105	90	120	M 80 x 2	35	150	55	70	33
80	60	95	115	100	130	M 90 x 2	40	180	65	85	35
90	70	110	130	110	130	M100 x 2	40	210	70	95	35



## Schroefaskokers Vetgesmeerd

### Exalto in te klemmen Schroefaskokers

#### Model 41



Model 41

Model 41 is een stalen koker met aan weerszijden draad voor het aansluiten van vetgesmeerde glands. De koker wordt gemonteerd en opgesloten door het klemmen van de flenzen van de glands. Op de binnengland is een vettoevoer aangebracht. De koker wordt voorzien van een grondverflaag. De stalen in te klemmen koker is leverbaar voor asdiameters van 25, 30, 35, 40, 45 en 50 mm. Op aanvraag is deze koker ook uit te voeren met 2V en BV Heavy Duty glands.

## Schroefaskokers Oliegesmeerd

### Exalto in te lassen Schroefaskokers

Deze conventionele koker bestaat uit een dikwandige stalen koker met aan weerszijden een lasdubbeling waarmee vervorming tijdens het lassen wordt voorkomen.

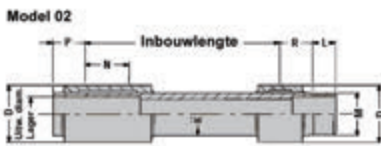
De koker kan worden geleverd in twee uitvoeringen:

- Model 02 (ongedeeld) met een achterlager en (afhankelijk van de lagerafstand) een voorlager
- Model 22 (gedeeld) met achter- en middenlager en (afhankelijk van de lagerafstand) een voorlager.

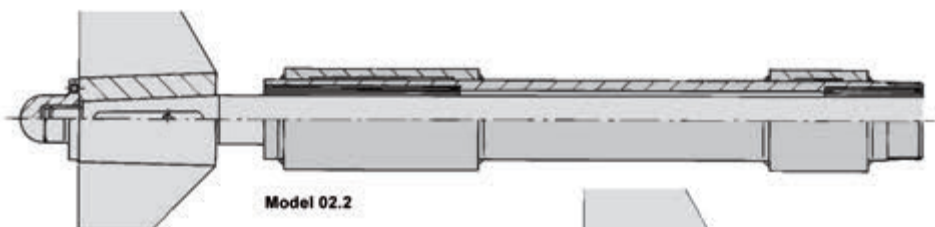
De binnenzijde van de in te lassen Schroefaskoker wordt gestraald en de buitenzijde wordt voorzien van een grondverflaag. De voorzijde van de koker wordt bewerkt voor het aansluiten van de gekozen Schroefasafdichting. De mogelijke afdichtingen bij dit type koker zijn de Exalto sealhuizen.

De in te lassen Schroefaskokers zijn in staal beschikbaar voor asdiameters van 25-70 mm. Grotere diameters zijn op aanvraag beschikbaar.

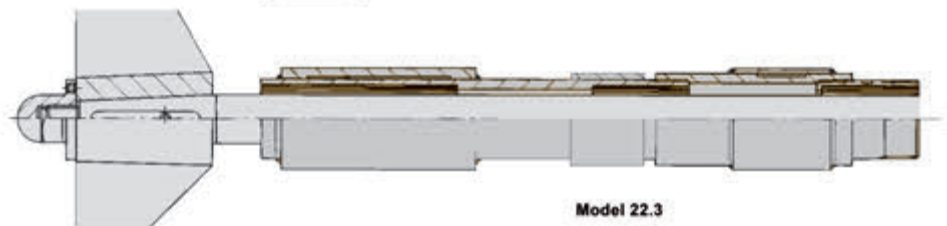
De maatvoering van de Schroefaskoker is afhankelijk van de uitwendige lagerdiameter.  
Afmetingen in mm.



Uitw. Ø lagere	Asdiameter	Stalen kokers		Aluminium kokers		Algemeen					
		K	D	K	D	M	L	N	P	R	W
40	25	50	60	50	70	M 48 x 11/2	25	75	33	35	23
45	30	55	65	60	75	M 53 x 11/2	30	90	35	40	25
50	35	60	80	60	80	M 58 x 11/2	30	105	43	50	25
55	40	65	80	70	100	M 63 x 2	35	120	45	55	28
65	45	75	95	80	110	M 75 x 2	35	135	53	65	28
70	50	85	105	90	120	M 80 x 2	35	150	55	70	33
80	60	95	115	100	130	M 90 x 2	40	180	65	85	35
90	70	110	130	110	130	M100 x 2	40	210	70	95	35



Model 02.2



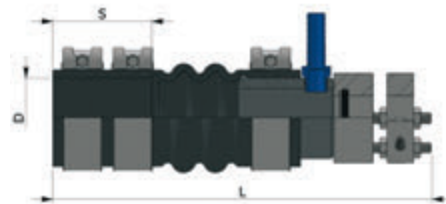
Model 22.3

## Watergesmeerd

### Hollex seals

De Hollex seal wordt bij watergesmeerde schroefinstallaties toegepast. De seal werkt volgens een totaal ander principe dan de conventionele seals. De Hollex seal dicht axiaal af, dus in de lengterichting van de as. Op de as wordt een glijring van hoogwaardig rvs gemonteerd. Deze glijring heeft een glad gepolijst vlak, dat tegen een carbon tegenvlak draait. Dit vlak is flexibel en is opgehangen in de rubberen balg. De combinatie van het rvs met het carbon zorgt voor een perfecte afdichting. In verband met de relatief kleine oppervlakte van de afdichtingsvlakken is slechts een beperkte radiale speling toegestaan, zeker bij de kleinere diameters. De seal moet daarom direct nabij een lager gemonteerd worden. De Hollex seal heeft een lage wrijvingsweerstand, waardoor de seal veel langer meegaat dan een standaard pakkingset. Een groot voordeel van de Hollex seal is dat er geen inloop is op de schroefas, waarmee lekkage wordt voorkomen. Houd bij het voorspannen van de seal rekening met de axiale (voorwaartse) verplaatsing van de motor (veroorzaakt door de stuwdruk van de propeller).

Asdiameter	Kokerdiam.	L	S	Art.Code	Prijs AM
25 mm	45 mm	230 mm	60 mm	8000025	434,00
30 mm	60 mm	250 mm	60 mm	8000030	485,00
35 mm	60 mm	250 mm	60 mm	8000035	503,00
40 mm	60 mm	250 mm	60 mm	8000040	503,00
45 mm	80 mm	250 mm	60 mm	8000045	622,00
50 mm	80 mm	285 mm	60 mm	8000050	622,00
55 mm	90 mm	320 mm	60 mm	8000055	739,00
60 mm	90 mm	310 mm	60 mm	8000060	739,00
70 mm	115 mm	350 mm	75 mm	8000070	867,00
80 mm	115 mm	350 mm	75 mm	8000080	867,00
90 mm	135 mm	390 mm	65 mm	8000090	1.119,00
100 mm	135 mm	390 mm	65 mm	8000100	1.162,00
110 mm	165 mm	415 mm	73 mm	8000110	1.360,00
120 mm	165 mm	415 mm	73 mm	8000120	1.360,00

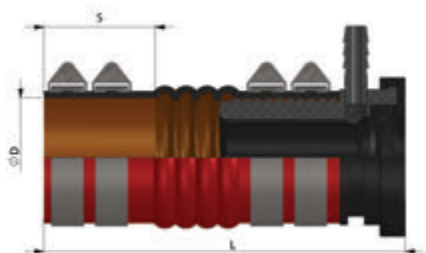
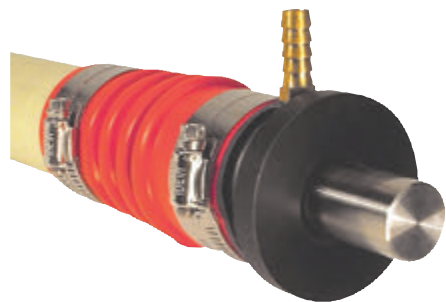


## Watergesmeerd

### Tides Marine SeriesOne seals

De SeriesOne seal kan worden toegepast bij watergesmeerde installaties. Deze schroefafdichting is gemaakt van een hoogwaardig composiet materiaal dat geen water opneemt en bestand is tegen temperatuurswisselingen. Standaard is deze afdichting voorzien van een watertoevoer, die met koelwater van de motor gevoed dient te worden. De SeriesOne seals worden geleverd met een hoog flexibele balg, die eventuele bewegingen van de as toelaat. De afdichting geschiedt door één afdichtingsseal. De Tides Marine SeriesOne is verkrijgbaar voor asdiameters van 25 en 30 mm. Ook Engelse maten zijn op verzoek leverbaar.

Asdiameter	Kokerdiam.	Lengte	L	S	Geschikt voor	Art.Code	Prijs A
22 mm	41 mm	156 mm	156 mm	48 mm	Sterngear systems	ONE22M41MM	181,00
25 mm	41 mm	156 mm	156 mm	48 mm	Sterngear systems	ONE25M41MM	181,00
25 mm	45 mm	156 mm	156 mm	48 mm	Sterngear systems	ONE25M45MM	181,00
25 mm	51 mm	156 mm	156 mm	48 mm	Sterngear systems	ONE25M51MM	181,00
25 mm	63 mm	156 mm	156 mm	48 mm	Sterngear systems	ONE25M63MM	181,00
30 mm	45 mm	156 mm	156 mm	48 mm	Sterngear systems	ONE30M45MM	198,00
30 mm	51 mm	156 mm	156 mm	48 mm	Sterngear systems	ONE30M51MM	198,00
30 mm	63 mm	156 mm	156 mm	48 mm	Sterngear systems	ONE30M63MM	198,00





## Watergesmeerd

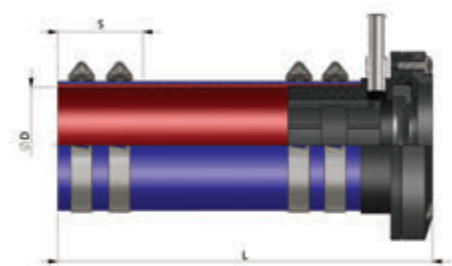
### Tides Marine SureSeal

De Tides Marine SureSeals zijn geschikt om in watergesmeerde schroefasinstallaties te worden toegepast. Deze schroefasafdichting kenmerkt zich door het gebruik van hoogwaardig composiet materiaal met een lange levensduur. Het neemt geen water op en is tegen temperatuurswisselingen bestand. Standaard wordt de SureSeal geleverd met een flexibele balg en watertoevoerpunt. De SureSeal kan uitsluitend worden gevoerd met koelwater van de motor. Een groot voordeel van de SureSeal is de eenvoudige installatie. Bij montage van de schroefas kan tussen de afdichting en de koppeling een reserve sealhouder gemonteerd worden. Door de afneembare frontkap is het mogelijk om de seal te vervangen zonder de as te demonteren. Alle SureSeals in onderstaande tabel zijn geschikt voor installaties die door één motor worden aangedreven. De SureSeal is ABS en Lloyd's gekeurd.

Let op: SureSeals zijn verkrijgbaar voor installaties met één en twee motoren. De zogenaamde "Twin" uitvoering heeft een dubbele waterinlaat.

De SureSeal is ook in inch-maten leverbaar. Houdt u dan wel rekening met afwijkende levertijden en prijzen.

Asdiameter	Kokerdiam.	L	S	Art.Code	Prijs A
35 mm	60 mm	198,6 mm	50,8 mm	<b>FSKM35M60M0</b>	374,00
40 mm	60 mm	198,6 mm	50,8 mm	<b>FSKM40M60M0</b>	507,00
40 mm	64 mm	198,6 mm	50,8 mm	<b>FSKM40M64M0</b>	507,00
45 mm	79 mm	198,6 mm	50,8 mm	<b>FSKM45M79M0</b>	539,00
50 mm	76 mm	198,6 mm	52,0 mm	<b>FSKM50M76M0</b>	615,00
50 mm	79 mm	198,6 mm	52,0 mm	<b>FSKM50M79M0</b>	615,00
60 mm	89 mm	204,7 mm	52,0 mm	<b>FSKM60M89M0</b>	707,00
70 mm	114 mm	204,7 mm	52,0 mm	<b>FSKM70M114M0</b>	848,00



## Watergesmeerd

### Tides Marine SureSeal reserve seals

De houder met reserveafdichting(-en) is een makkelijke manier om snel de lipseal van uw SureSeal te kunnen vervangen. Plaats een houder met reserveaafdichting(-en) om de as als u de SureSeal installeert. Als de oude lipseal aan vervanging toe is, hoeft u alleen de beschermkap te openen en de nieuwe lipseal in het sealhuis te plaatsen. De oude seal kan doorgeknipt en verwijderd worden. De as hoeft niet van de koppeling losgekoppeld te worden en uw boot hoeft ook niet (per sé) uit het water. Natuurlijk kunt u de lipseals ook bestellen zonder de tweedelige houder.

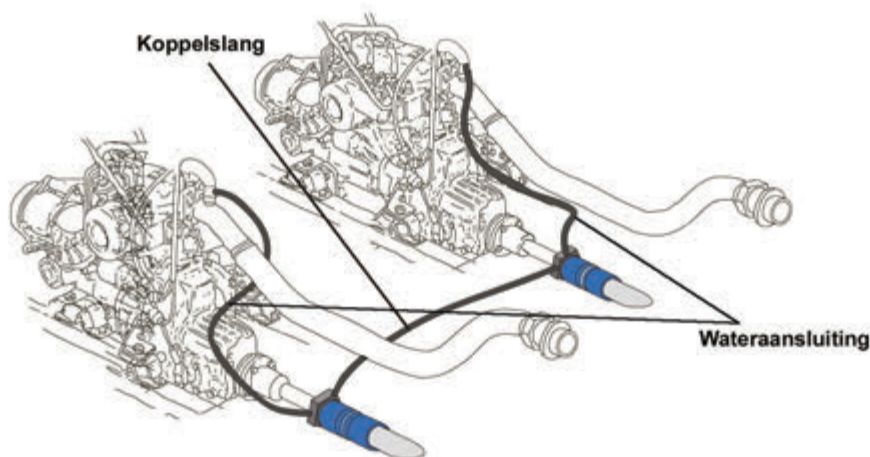


As-diameter	As-diameter	Uitvoering	Aantal seals per set	Art.Code	Prijs A	Uitvoering	Art.Code	Prijs A
35 mm	1 3/8 inch	Met houder	1	<b>KFM35MM00</b>	94,00	Zonder houder	<b>LSF1375</b>	34,00
40 mm		Met houder	1	<b>KFM40MM00</b>	141,00	Zonder houder	<b>LSF40MM</b>	40,00
45 mm		Met houder	1	<b>KFM45MM00</b>	147,00	Zonder houder	<b>LSF45MM</b>	40,00
50 mm		Met houder	2	<b>KM50MM00</b>	173,00	Zonder houder	<b>LS50MM</b>	48,00
55 mm		Met houder	2	<b>KM55MM00</b>	185,00	Zonder houder	<b>LS55MM</b>	48,00
60 mm		Met houder	2	<b>KM60MM00</b>	200,00	Zonder houder	<b>LS60MM</b>	48,00
65 mm		Met houder	2	<b>KM65MM00</b>	217,00	Zonder houder	<b>LS65MM</b>	48,00
70 mm	2 3/4 inch	Met houder	2	<b>KF275000</b>	246,00	Zonder houder	<b>LSF2750</b>	68,00
75 mm		Met houder	2	<b>KFM75MM00</b>	278,00	Zonder houder	<b>LSF75MM</b>	67,00
80 mm		Met houder	2	<b>KM80MM00</b>	301,00	Zonder houder	<b>LS80MM</b>	67,00

## Tides Marine Wateraansluitsets

Deze wateraansluitsets zijn ontworpen om de SureSeal asafdichtingsset van water te voorzien via een aansluiting op het koelwatersysteem. Dat is nodig voor een veilige en lange levensduur, want de SureSeal mag niet drooglopen. Elke wateraansluitset bevat een slang van 2,4 meter, twee RVS slangklemmen en een T-aansluiting. De T-aansluiting is speciaal ontworpen om op een breed scala aan slangen te passen.

Let op: vergeet niet om de koppelslangset (art.code INJHOSE0375) extra te bestellen als u een installatie met twee motoren heeft. De koppelslangset bestaat uit een koppelslang en twee slangklemmen. Op de tekening ziet u hoe de set aangesloten moet worden.



## Watergesmeerd

### Tides Marine Wateraansluitsets

Set bestaat uit een T-stuk (voor plaatsing in de koelwater afvoer van de motor), een slang richting de seal (2.4 m) en 2 slangklemmen.

De vermelde inwendige diameter is de diameter van de koelwaterslang waar de aftakking plaatsvindt.

Asdiameter	Omschrijving	Diameter inwendig	Art.Code	Prijs A
35 - 75 mm	Wateraansluitkit	16 mm	TK0625-3/8-218	24,00
35 - 75 mm	Wateraansluitkit	19 mm	TK0750-3/8-218	28,00
35 - 75 mm	Wateraansluitkit	25 mm	TK1000-3/8-218	28,00
35 - 75 mm	Wateraansluitkit	32 mm	TK1250-3/8-218	38,00
80 mm	Wateraansluitkit	38 mm	TK1500-1/2-218	44,00
35 - 75 mm	Wateraansluitkit	38 mm	TK1500-3/8-218	44,00
	Koppelslangset voor installaties met twee motoren		INJHOSE0375	12,00

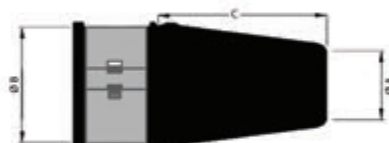
## Watergesmeerd

### Tides Marine Alarmsysteem

Dit alarmsysteem beschermt de SureSeal tegen oververhitting. Het treedt in werking als de watertemperatuur in de SureSeal stijgt, omdat er bijvoorbeeld geen watertoevoer meer plaatsvindt. De temperatuur wordt constant gemeten door een sensor. Een elektrische module zorgt voor de alarmering. Dit gebeurt via een waarschuwinglampje op het paneel. Optioneel kunt u ook een akoestisch alarm aansluiten. Het alarmsysteem is geschikt voor zowel nieuwe SureSeals als in reeds geïnstalleerde Tides Marine afdichtingen. Het alarmsysteem bestaat uit een elektrische module, een paneel met waarschuwinglampje en een sensorunit.



Omschrijving	Spanning	Art.Code	Prijs AM
Tides Marine alarmsysteem voor 1-motorige installaties	12/24 V	SP-SS-1	294,00
Tides Marine alarmsysteem voor 2-motorige installaties	12/24 V	SP-SS-2	395,00
Tides Marine akoestisch alarm	12/24 V	SP-SS-SIREN	174,00

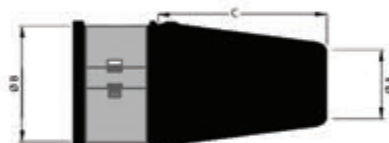


## Watergesmeerd

### STB Seal met waterinlaat

Deze seal wordt gebruikt in watergesmeerde installaties en heeft een eigen watertoevoer. Ook heeft deze seal een vettoevoer voor smering van de lipseal. De seal bestaat uit een flexibele balg en een slangklem. Wordt met een tubetje vet geleverd. Inclusief waterinlaat. Alle afmetingen in mm.

Asdiameter	Asdiameter	Kokerdiam.	Lengte	Art.Code	Prijs A
25 mm		42 mm	105 mm	STB25E	72,00
30 mm		43 mm	111 mm	STB30E	74,00
35 mm		54 mm	119 mm	STB35E	94,00
40 mm		60 mm	119 mm	STB40E	105,00
45 mm		64 mm	118 mm	STB45E	126,00
50 mm		70 mm	120 mm	STB50E	140,00
	1 inch	43 mm	105 mm	STB2540E	74,00
	1 1/4 inch	49 mm	111 mm	STB3175E	83,00
	1 1/2 inch	60 mm	119 mm	STB3810E	108,00
	1 3/4 inch	65 mm	117 mm	STB4445E	128,00
	2 inch	70 mm	120 mm	STB5080E	140,00



## Watergesmeerd

### STB Seal

Deze seal wordt gebruikt in watergesmeerde installaties. De STB seal bestaat uit een flexibele balg en een slangklem. Wordt compleet met een gele beschermring voor de montage van de seal en een tubetje "stuffy grease" geleverd.

Let op: Toevoer van water moet op de koker geregeld worden, want de STB seal heeft geen eigen toevoer. Alle afmetingen in mm.

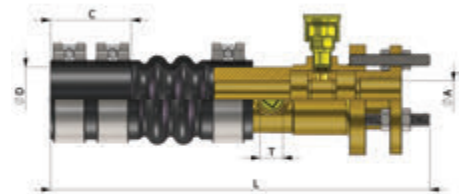
Asdiameter	Asdiameter	Kokerdiam.	ØB	Lengte	Art.Code	Prijs A
25 mm		42 mm	42 mm	105 mm	STB25	66,00
30 mm		48 mm	48 mm	111 mm	STB30	73,00
35 mm		54 mm	54 mm	119 mm	STB35	93,00
40 mm		60 mm	60 mm	119 mm	STB40	104,00
45 mm		64 mm	64 mm	118 mm	STB45	125,00
50 mm		70 mm	70 mm	120 mm	STB50	139,00
	1 inch	43 mm		105 mm	STB2540	71,00
	1 1/4 inch	49 mm		111 mm	STB3175	77,00
	1 1/2 inch	60 mm		119 mm	STB3810	104,00
	1 3/4 inch	65 mm		117 mm	STB4445	125,00
	2 inch	70 mm		120 mm	STB5080	139,00

## Watergesmeerd

### Exalto Flexibele pakkingbus

De flexibele bronzen pakkingbussen worden bij watergesmeerde asinstallaties toegepast. Door de rubberen balg zijn deze pakkingbussen in staat om zowel axiale als radiale speling van de schroefas op te vangen. Om doorslaan van het pakkingbushuis te voorkomen (veroorzaakt door te vast aanzetten van de pakkingdrukker) zijn de flexibele pakkingbussen uitgevoerd met een doorslagbeveiliging. Alle flexibele pakkingbussen worden compleet geleverd met waterinlaat, zelfsmurende schroefaspakking, lantaanring, vetpot en pakkingdrukker. Afmetingen in mm.

Asdiameter	Kokerdiam.	Pakking	L	S	Art.Code	Prijs A
25 mm	45 mm	8 mm	278 mm	60 mm	60501	342,00
30 mm	45 mm	8 mm	278 mm	60 mm	60512	350,00
30 mm	60 mm	8 mm	293 mm	60 mm	60502	371,00
35 mm	60 mm	8 mm	293 mm	60 mm	60503	390,00
40 mm	60 mm	8 mm	312 mm	60 mm	60513	413,00
40 mm	80 mm	8 mm	327 mm	60 mm	60504	428,00
45 mm	80 mm	10 mm	335 mm	60 mm	60505	460,00
50 mm	80 mm	10 mm	341 mm	60 mm	60515	488,00
50 mm	90 mm	10 mm	366 mm	60 mm	60506	498,00
60 mm	90 mm	10 mm	373 mm	60 mm	60507	537,00
70 mm	115 mm	12,5 mm	428 mm	75 mm	60508	620,00
80 mm	115 mm	12,5 mm	428 mm	75 mm	60509	661,00

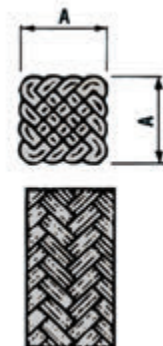


## Schroefaspakking

### Rameh Schroefaspakking

De Rameh schroefaspakking is een veel gebruikte afdichting voor o.a. schroefassen en roerkoningen. Deze pakking is gemaakt van 100% zuivere, asbestvrije Rameh vezels, licht gevet met een hoogwaardig vet en gevlochten volgens de Diaplex vlechtwijze. Karakteristieken van Rameh zijn: verouderd niet, blijft elastisch, wordt niet hard, is volumevast, lage wrijvingsweerstand en een lange levensduur. De pakking met prijzen per asdiameter is geschikt voor Exalto standaard schroefassen en andere.

Max. toelaatbare temp. : 200°C



A	Asdiameter	Per ring Art.Code	Prijs A	A	Per meter Art.Code	Prijs A
8 mm	25 mm	66430025	5,10	5 mm	66410	9,70
8 mm	30 mm	66430030	6,30	6 mm	66420	11,40
8 mm	35 mm	66430035	6,60	8 mm	66430	17,10
8 mm	40 mm	66430040	7,00	10 mm	66440	22,60
10,0 mm	45 mm	66440045	7,50	11 mm	66450	27,80
10,0 mm	50 mm	66440050	7,80	12,5 mm	66460	32,60
10,0 mm	60 mm	66440060	8,60	14 mm	66470	43,90
12,5 mm	70 mm	66460070	12,00	16 mm	66480	52,50
12,5 mm	80 mm	66460080	13,00	19 mm	66490	79,70
14,0 mm	90 mm	66470090	17,90	22 mm	66500	103,50
14,0 mm	100 mm	66470100	19,20	25 mm	66510	134,00
16,0 mm	120 mm	66480120	25,90			



## Schroefspakking

### Pakkingtrekkers

Voor het probleemloos verwijderen van de Rameh pakking uit de Exalto pakkingbussen zijn deze trekkers leverbaar.

Omschrijving	Art.Code	Prijs A
Hollex pakkingtrekker voor 6 en 8 mm dikke pakking	66548	49,00
Hollex pakkingtrekker tbv pakking 10/11/12,5 mm	66552	59,00
Hollex pakkingtrekker tbv pakking 14/16/19 mm.	66553	51,00
Hollex pakkingtrekker voor 22 of 25 mm dikke pakking	66554	110,00
Hollex lantaarnringtrekker M4	66551	32,00

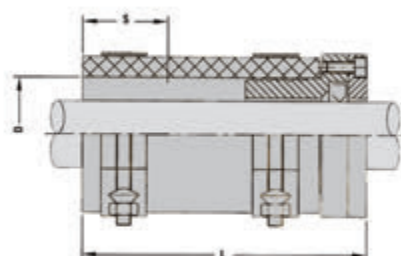


## Vetgesmeerd

### Exalto Vetflexseal

De vetflexseals worden bij vetgesmeerde asinstallaties toegepast. De behuizing is gemaakt van hoogwaardig composiet. Door de balg kan de seal eenvoudig op de koker gemonteerd worden. De seal dient in de buurt van een lager te worden gemonteerd.

Let op: Toevoer van vet moet op de koker geregeld worden, want de vetflexseal heeft geen eigen vettoevoer.



Asdiameter	Kokerdiam.	S	L	Art.Code	Prijs A
25 mm	45 mm	30 mm	140 mm	75501EX	200,27
30 mm	45 mm	30 mm	140 mm	75502EX	204,24
35 mm	60 mm	30 mm	150 mm	75503EX	243,07
40 mm	60 mm	30 mm	150 mm	75504EX	246,53
45 mm	75 mm	35 mm	155 mm	75505EX	294,13
50 mm	75 mm	35 mm	155 mm	75506EX	315,95
60 mm	90 mm	40 mm	185 mm	75508EX	343,61
70 mm	90 mm	40 mm	185 mm	75510EX	367,34



## Vet- en oliegesmeerd

### Carco Seals

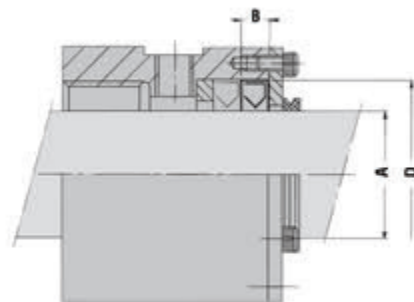
Lipseals worden in nagenoeg elke schroefasinstallatie, ongeacht de smering, toegepast. Lipseals zijn alleen toepasbaar met een behuizing, omdat lipseals altijd door middel van axiale opsluiting worden gemonteerd.

De lipseals van Carco zijn behandeld met de zogenaamde Carcoflon coating. Hierdoor dichten de seals perfect af, zijn ze zelfsmerend en hebben ze een bijzonder laag frictiecoëfficiënt. De radiale spanning wordt verzorgd door de ingebouwde rvs veer. Carco seals functioneren het best bij een temperatuur tussen -40° en +120° Celsius. Ze kunnen een maximale omloopsnelheid van 15 m/s aan, met een piek tot 20 m/s.

Uniek is dat deze seals ook in "split" versie verkrijgbaar zijn.

**De vaste seals tot en met asdiameter Ø70mm zijn normaliter op voorraad, alle grotere maten hebben een levertijd op aanvraag.**

Asdiameter	D	B	Art.Code	Prijs A
25 mm	47 mm	10,0 mm	96025	37,00
30 mm	52 mm	10,0 mm	96030	40,20
35 mm	57 mm	10,0 mm	96035	40,20
40 mm	65 mm	11,0 mm	96040	48,20
45 mm	70 mm	11,0 mm	96045	48,20
50 mm	75 mm	11,0 mm	96050	56,20
60 mm	85 mm	11,0 mm	96060	64,30
70 mm	102 mm	12,5 mm	96070	64,30
80 mm	112 mm	12,5 mm	96080	72,30
90 mm	122 mm	12,5 mm	96090	80,30
100 mm	132 mm	12,5 mm	96100	96,40
110 mm	150 mm	16,0 mm	96110	96,40
120 mm	160 mm	16,0 mm	96120	96,40



## Vet- en oliegesmeerd

### Carco Seals - split

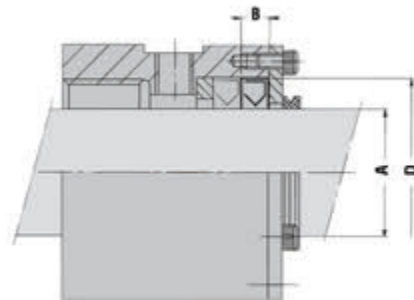
Lipseals worden in nagenoeg elke schroefasinstallatie, ongeacht de smering, toegepast. Lipseals zijn alleen toepasbaar met een behuizing, omdat lipseals altijd door middel van axiale opsluiting worden gemonteerd.

Uniek is dat deze seals ook in "split" versie verkrijgbaar zijn. Dat is erg gemakkelijk met onderhoud of averij, omdat de schroefasinstallatie niet gedemonteerd hoeft te worden. Bij deze uitvoering is het rubber aan beide uiteinden iets zachter, wat een perfecte afsluiting van de lipseal garandeert.

De lipseals van Carco zijn behandeld met de zogenaamde Carcoflon coating. Hierdoor dichten de seals perfect af, zijn ze zelfsmerend en hebben ze een bijzonder laag frictiecoëfficiënt. De axiale spanning wordt verzorgd door de ingebouwde RVS veer, die in deze uitvoering uiteraard ook gedeeld is. Carco seals functioneren het best bij een temperatuur tussen -40° en +120° Celsius. Ze kunnen een maximale omloopsnelheid van 15 m/s aan, met een piek tot 20 m/s.

**Alle split-uitvoeringen van de Carco seal hebben een levertijd op aanvraag.**

Asdiameter	D	B	Art.Code	Prijs A
25 mm	47 mm	10,0 mm	96025.SPLIT	49,40
30 mm	52 mm	10,0 mm	96030.SPLIT	53,60
35 mm	57 mm	10,0 mm	96035.SPLIT	53,60
40 mm	65 mm	11,0 mm	96040.SPLIT	64,30
45 mm	70 mm	11,0 mm	96045.SPLIT	64,30
50 mm	75 mm	11,0 mm	96050.SPLIT	75,00
60 mm	85 mm	11,0 mm	96060.SPLIT	85,70
70 mm	102 mm	12,5 mm	96070.SPLIT	85,70
80 mm	112 mm	12,5 mm	96080.SPLIT	96,40
90 mm	122 mm	12,5 mm	96090.SPLIT	107,10
100 mm	132 mm	12,5 mm	96100.SPLIT	128,50
110 mm	150 mm	16,0 mm	96110.SPLIT	128,50
120 mm	160 mm	16,0 mm	96120.SPLIT	128,50

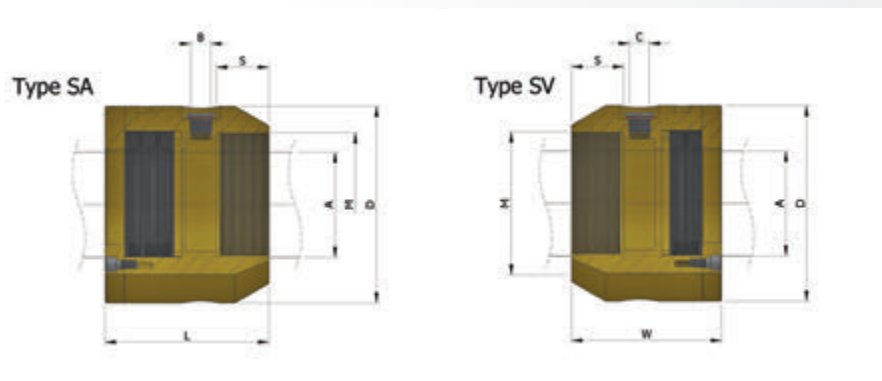


### Vet- en oliegesmeerd

#### Exalto Sealhuizen Type SA en SV



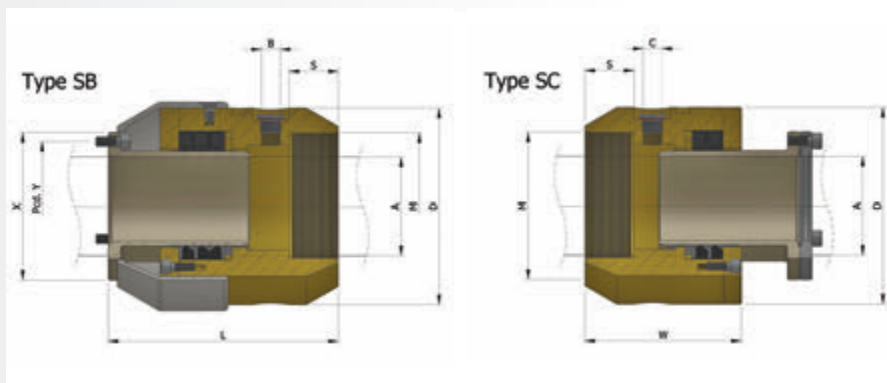
De Exalto sealhuizen worden toegepast bij oliebad, vetgesmeerde en vetcirculatie schroefinstallaties. Ze zijn verkrijgbaar in twee uitvoeringen. Bij type SA en SV lopen de seals direct op de schroefas. Bij type SB en SC lopen de seals op de meegeleverde loopbus. De Exalto sealhuizen worden star aan de schroefaskoker verbonden. De sealhuizen zijn voorzien van Carco seals, die een geringe radiale speling kunnen opvangen. Om de afdichting optimaal te laten werken, moet direct bij het sealhuis een lager in de schroefaskoker gemonteerd worden. Bij de montage van de sealhuizen moet de lagerplaats van de schroefaskoker in één lijn liggen met de sealhuisverbinding. Standaard zijn Exalto sealhuizen in brons uitgevoerd. Op aanvraag kunnen de sealhuizen ook in rvs en aluminium worden geleverd. Tegen meerprijs kunnen we de sealhuizen ook met keramisch opgespoten loopbus leveren. Geeft u bij uw bestelling naast het type sealhuis ook op welke wijze van smering wordt toegepast. Alle maten in mm.



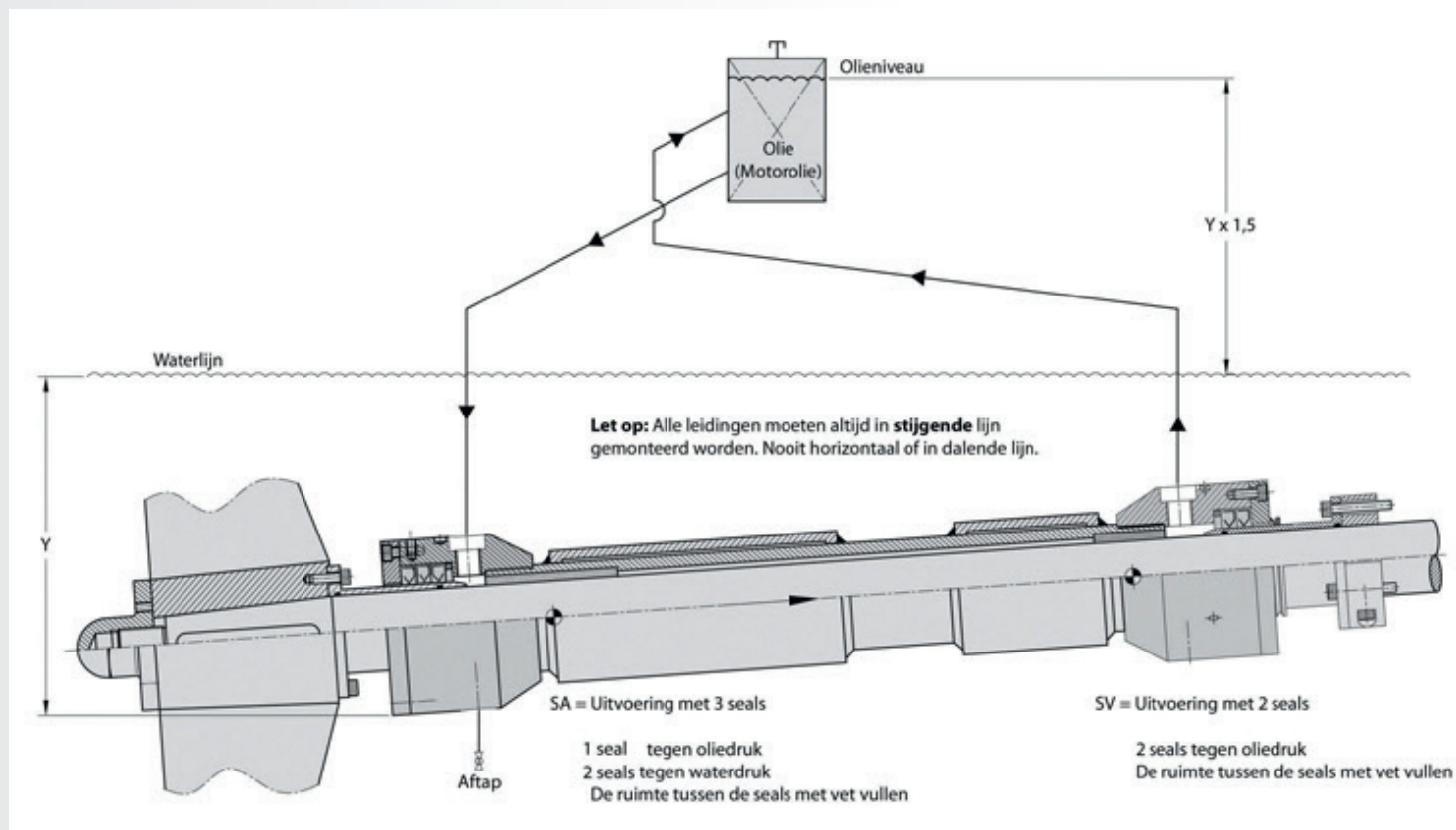
Asdiameter	D	B	C	F	L	S	W	M	Stc	Type SA Art.Code	Prijs A	Type SV Art.Code	Prijs A
25 mm	76 mm	1/4"G mm	2 x 1/4"G mm	110 mm	90 mm	25 mm	86 mm	48 x 1,5	85 - 3 x Ø 11 mm	77025	485,91	77525	485,00
30 mm	81 mm	1/4"G mm	2 x 1/4"G mm	110 mm	95 mm	30 mm	91 mm	53 x 1,5	85 - 3 x Ø 11 mm	77030	488,38	77530	488,00
35 mm	86 mm	1/4"G mm	2 x 1/4"G mm	120 mm	95 mm	30 mm	91 mm	58 x 1,5	95 - 4 x Ø 11 mm	77035	535,28	77535	525,00
40 mm	100 mm	3/8"G mm	2 x 3/8"G mm	120 mm	106 mm	35 mm	107 mm	63 x 2,0	95 - 4 x Ø 11 mm	77040	554,52	77540	554,00
45 mm	105 mm	3/8"G mm	2 x 3/8"G mm	150 mm	110 mm	35 mm	107 mm	68 x 2,0	125 - 6 x Ø 11 mm	77045	623,40	77545	599,00
50 mm	110 mm	3/8"G mm	2 x 3/8"G mm	150 mm	110 mm	35 mm	107 mm	75 x 2,0	125 - 6 x Ø 11 mm	77050	647,51	77550	620,00
60 mm	120 mm	1/2"G mm	2 x 1/2"G mm	175 mm	120 mm	40 mm	117 mm	85 x 2,0	145 - 6 x Ø 13 mm	77060	708,30	77560	682,00
70 mm	145 mm	1/2"G mm	2 x 1/2"G mm	175 mm	125 mm	40 mm	124 mm	95 x 2,0	145 - 6 x Ø 13 mm	77070	835,39	77570	790,00
80 mm	150 mm	1/2"G mm	2 x 1/2"G mm	200 mm	125 mm	40 mm	124 mm	110 x 2,0	170 - 6 x Ø 13 mm	77080	840,90	77580	793,00
90 mm	160 mm	1/2"G mm	2 x 1/2"G mm	200 mm	140 mm	40 mm	124 mm	120 x 2,0	170 - 6 x Ø 13 mm	77090	901,64	77590	848,00
100 mm	170 mm	3/4"G mm	2 x 3/4"G mm	240 mm	140 mm	45 mm	139 mm	130 x 2,0	210 - 6 x Ø 13 mm	77100	1.004,61	77600	958,00

## Vet- en oliegesmeerd

### Exalto Sealhuizen Type SB en SC (met loopbus)



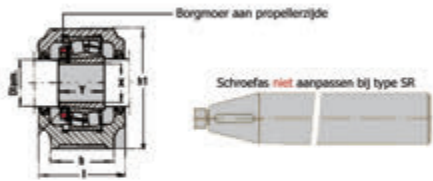
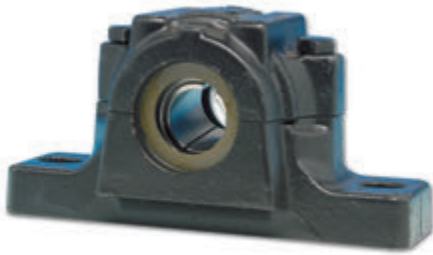
Asdiameter	D	F	L	S	W	M	Stc	Type SB Art.Code	Prijs A	Type SC Art.Code	Prijs A
50 mm	120 mm	175 mm	175 mm	35 mm	195 mm	75 x 2	125 - 6 x Ø 13 mm	77150	1.443,00	77650	1.081,02
60 mm	145 mm	175 mm	156 mm	40 mm	220 mm	90 x 2	145 - 6 x Ø 13 mm	77160	1.759,00	77660	1.475,67
70 mm	150 mm	200 mm	156 mm	40 mm	190 mm	95 x 2	145 - 6 x Ø 13 mm	77170	1.971,00	77670	1.710,00
80 mm	160 mm	200 mm	187 mm	40 mm	226 mm	120 x 2	170 - 6 x Ø 13 mm	77180	2.207,00	77680	1.633,93
90 mm	170 mm	240 mm	195 mm	40 mm	235 mm	130 x 2	210 - 6 x Ø 13 mm	77190	2.408,00	77690	1.749,68
100 mm	200 mm	240 mm	200 mm	45 mm	236 mm	140 x 2	210 - 6 x Ø 13 mm	77200	2.918,00	77700	2.165,50



## SKF Tonlagerblokken

### Tonlagerblokken SR (steunlagerblok)

Exalto levert twee typen tonlagerblokken: - Type ST: Met gedeelde conische klembus, die om een ingekamerde as gemonteerd wordt. - Type SR: Met conische klembus, die direct op de uitwendige diameter van de as geschoven wordt. De tonlagerblokken zijn geschikt om stuw- en trekkracht van de scheepsschroef direct via de fundatie van het tonlagerblok over te brengen op de scheepsconstructie. De keerkoppeling en motor worden dan niet meer met stuwkracht belast. Het tonlagerblok wordt met olie gevuld tot circa 1/3 tonhoogte. Leverbaar tot 100 mm. Grotere tonlagerblokken zijn op aanvraag leverbaar. Alle afmetingen in mm.



Grotere tonlagerblokken zijn op aanvraag leverbaar.

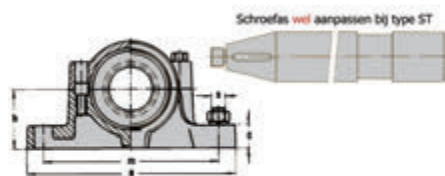
Asdiameter	h	L	A	B	C	M	H1	Art.Code	Prijs B
25 mm	50 mm	77 mm	185 mm	52 mm	22 mm	150 mm	87 mm	81215	356,00
30 mm	50 mm	82 mm	185 mm	52 mm	22 mm	150 mm	92 mm	81225	363,00
35 mm	60 mm	90 mm	205 mm	60 mm	25 mm	170 mm	112 mm	81235	370,00
40 mm	70 mm	95 mm	255 mm	70 mm	28 mm	210 mm	127 mm	81245	420,00
45 mm	70 mm	105 mm	255 mm	70 mm	30 mm	210 mm	133 mm	81255	432,00
50 mm	80 mm	110 mm	275 mm	80 mm	30 mm	230 mm	148 mm	81265	514,00

### Tonlagerblokken ST (stuwruk opname)

Voor opname stuwruk. Alle afmetingen in mm.

Grotere tonlagerblokken zijn op aanvraag leverbaar.

Asdiam.	h	l	a	b	c	m	h1	b	X	Y	Art.Code	Prijs B
25	50	77	185	52	22	150	87	52	22	31	81210	443,00
30	50	82	185	52	22	150	92	52	27	35	81220	391,00
35	60	90	205	60	25	170	112	60	32	46	81230	438,00
40	70	95	255	70	28	210	127	70	37	50	81240	482,00
45	70	105	255	70	30	210	133	70	42	55	81250	465,00
50	80	110	275	80	30	230	148	80	47	59	81260	575,00



## Stuwrukcapaciteitstabel

Relatie tussen motorvermogen en toerental met het tonlagerblok.

Asdiameter (mm)	Motorvermogen (kW)	Schroefstoerental (omw./min)	Stuwruk (kN)	Asdiameter (mm)	Motorvermogen (kW)	Schroefstoerental (omw./min)	Stuwruk (kN)
25	50	2500	2,5	65	270	2000	19,0
30	60	2500	3,0	70	305	2000	21,4
35	125	2500	6,0	75	350	1500	24,5
40	160	2500	8,0	80	400	1500	28,0
45	200	2500	10,0	85	450	1500	31,5
50	185	2000	13,0	90	520	1500	36,4
55	200	2000	14,0	100	600	1500	42,0
60	235	2000	16,5				

## Exalto Maatwerk Stuwrukklager

Het dubbelrijige tonlager met daarvoor het tontaatslager is de beste combinatie om als stuwrukklager te fungeren. Door de toepassing van het tontaatslager kunnen grote stuwdrukken overgebracht worden op de scheepsconstructie, zodat bij de voortstuwing van uw schip de motoropstelling en keerkoppeling worden ontzien.

Exalto levert de volgende behuizingsconstructies:

- losstaand t.b.v. montage op fundatie. Zowel in de uitvoering met montagevoet aan de onderzijde van lagerhuis als aan de zijkant van het lagerhuis (zie hiernaast).
- losstaand t.b.v. montage via lasflens in motorkamerschot
- als één geheel met de schroefaskoker, montage via lasflens aan motorkamerschot.

De lagersmering is hierbij niet van belang.

De stuwrukklagerblokken kunnen geleverd worden vanaf  $\varnothing$  60 mm.

Prijzen en afmetingen op aanvraag

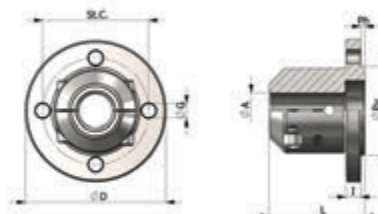


## TOR Klemnaven

### Type FLM

Klemnaven van C45 staal, galvanisch gecoat. Volledig bewerkt en verkrijgbaar in diverse diameters. De aangegeven R in de tabel staat voor het aantal boutgaten in de flens. Alle afmetingen in mm. De uitvoeringen voor as  $\varnothing$  25 en 30 mm zijn voorzien van een std. 4" aansluiting. De klemnaven voor as  $\varnothing$  35 en 40 mm hebben een 5" aansluiting.

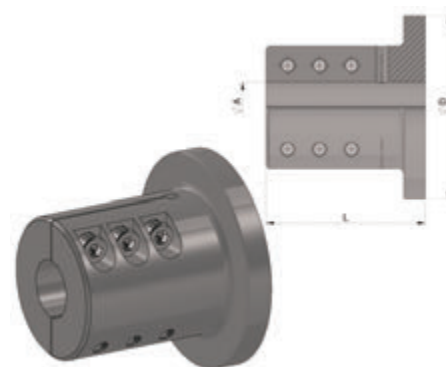
A	D	Pu	G	Stc	L	Ph	R	Art.Code	Prijs A
25 mm	102 mm	63,5 mm	10,5 mm	82,5 mm	68 mm	3 mm	4 mm	25-FM-102	93,00
30 mm	102 mm	63,5 mm	10,5 mm	82,5 mm	68 mm	3 mm	4 mm	30-FM-102	103,00
35 mm	127 mm	63,5 mm	11,5 mm	107,95 mm	93 mm	3 mm	4 mm	35-FM-127	188,00
40 mm	127 mm	63,5 mm	11,5 mm	107,95 mm	93 mm	3 mm	4 mm	40-FM-127	198,00



## Exalto Klemnaven

### Onbewerkt

Exalto klemnaven zijn leverbaar met onbewerkte of bewerkte flens. De flenzen kunnen bewerkt worden zodat deze passen op homokineetkoppelingen, Aquadrive stuwdruklaggers en alle bekende keerkoppelingen. De klemnaaf-bewerking dient u apart te bestellen. De inbouwmaat van de bewerkte flenzen is iets korter dan de lengte van het onbewerkte artikel. Alle afmetingen in mm. Andere asdiameter op aanvraag.



A	D	L	Koppel	As-diameter	Lengte inklemming	Art.Code	Prijs A	Art.Code	Prijs N
25 mm	102 mm	100 mm	212 Nm	25 mm	85 mm	74525102	146,00	74525102.010	52,50
30 mm	102 mm	100 mm	255 Nm	30 mm	85 mm	74530102	146,00	74530102.010	52,50
30 mm	127 mm	110 mm	255 Nm	30 mm	95 mm	74530127	170,00	74530127.010	52,50
35 mm	102 mm	100 mm	470 Nm	35 mm	85 mm	74535102	146,00	74535102.010	52,50
35 mm	127 mm	110 mm	470 Nm	35 mm	95 mm	74535127	170,00	74535127.010	52,50
40 mm	127 mm	110 mm	537 Nm	40 mm	95 mm	74540127	170,00	74540127.010	52,50
45 mm	127 mm	110 mm	878 Nm	45 mm	95 mm	74545127	170,00	74545127.010	52,50
45 mm	146 mm	125 mm	878 Nm	45 mm	110 mm	74545146	285,00	74545146.010	52,50
50 mm	146 mm	125 mm	976 Nm	50 mm	110 mm	74550146	285,00	74550146.010	52,50

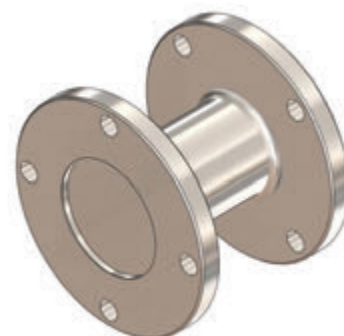
## Exalto boordeknopen

### Maatwerk boordeknopen

Soms is er niet genoeg ruimte beschikbaar om een (bv. Centa-) koppeling direct op de keerkoppelingflens te monteren. Voor dit soort situaties kan Exalto een passende boordeknop leveren.

Neem contact op voor de mogelijkheden en prijzen.

Prijs op aanvraag.



Centa biedt de perfecte innovatieve marine transmissie. Een combinatie van bewezen ontwerpen met unieke eigenschappen – vrijheid in uitlijning en installatie, gecombineerd met geluids- en trillingsdemping binnen de transmissie. Centaflex koppelingen zijn voorzien van één of meer Centaflex rubber elementen. Deze elementen zorgen ervoor dat een geringe oneffenheid in de uitlijning wordt opgevangen. Daarnaast nemen de rubber elementen zowel geluid als trillingen op.

### Eigenschappen van Centaflex koppelingen

- De stuwdruklagers hebben sferische klembussen, waardoor de schroefas altijd gecentreerd in de koppeling wordt geklemd. Dit garandeert een langere levensduur.
- Centaflex biedt een grote range koppelingen voor diverse vermogens en met diverse afmetingen.
- Kort, lichtgewicht ontwerp.
- Geïntegreerde klembus.
- Gepatenteerd ontwerp.

### Selectiemethode

#### Pleziervaart (PL)

- Draaiuren : tot 500 uren per jaar, waarvan maximaal 10% bij vol vermogen.
- Gebruik : hoog wisselende belastingen; zeer veel variatie in toerental en vermogen.
- Typische toepassing : motorjachten en zeilboten voor privé gebruik.
- Niet geschikt voor : charterschepen of lange afstandgebruik.

#### Light duty (LD)

- Draaiuren : tot 2000 uren per jaar, waarvan maximaal 15% bij vol vermogen.
- Gebruik : wisselende belastingen; variatie in toerental en vermogen.
- Typische toepassing : sport charters, patrouille vaartuigen, motorjachten voor lange afstand.

#### Medium duty (MD)

- Draaiuren : tot 3000 uren per jaar, waarvan maximaal 50% bij vol vermogen.
- Gebruik : matig wisselende belastingen; matige variatie in toerental en vermogen.
- Typische toepassing : charter en commerciële vaartuigen, veerboten, vissersschepen, loodsboten, politieschepen.

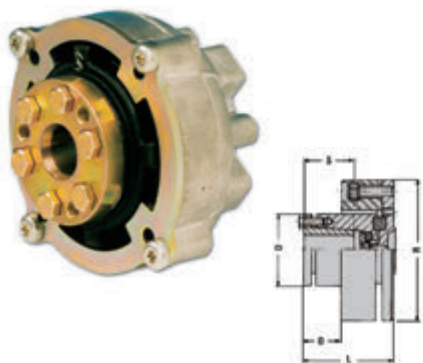
#### Continuous duty (CD)

Als er nog hogere eisen gesteld worden, kunt u het best overleggen met één van onze specialisten.

### Berekeningsmethode

Om de juiste koppeling te selecteren, kunt u de volgende formule toepassen:  $M(Nm) = 9550 \times P \times R/n$

- P = Motorvermogen in kW (1 pk = 0,735 kW)
- n = Motortoerental per minuut
- R = Reductieverhouding



## Centaflex koppelingen

### Centa Type M

De Centaflex type M koppeling is een hoog elastische koppeling, speciaal voor jachten waar veel eisen gesteld worden aan het trillingdempend vermogen van de koppeling. Door het ontwerp kan deze koppeling stuwkracht overbrengen. Het type M 127 heeft een standaard 4" flensaansluiting. Het type M 160 heeft zowel een 4" als 5" aansluiting. Voor de exacte aansluitmaten kunt u contact opnemen met één van onze specialisten. De Yanmar typen worden geleverd inclusief klemnaaf van Ø25 of 30 mm. .

Flensdiameter	Pasrand (female)	St.C.	Aantal gaten x Ø
Std 4" - 102 mm	63,5	82,5	4 x 10,5 mm
Yanmar 4" - 102 mm	50,0	78,0	4 x M10
Std 5" - 127 mm	63,5	107,9	4 x 11,2 mm

Alle afmetingen in mm

Model / type	Asdiameter	L	øR	O	S	ØD	Toerental Max.	Max. nom. moment	Art.Code	Prijs B
M 127	25 - 35 mm	89 mm	153 mm	11 mm	53 mm	73 mm	4500 rpm	250 Nm	94701	244,00
M 127	25 mm	89 mm	153 mm	11 mm	53 mm	73 mm	4500 rpm	250 Nm	94701.025YAN	276,00
M 127	30 mm	89 mm	153 mm	11 mm	53 mm	73 mm	4500 rpm	250 Nm	94701.030YAN	276,00
M 160	25 - 40 mm	120 mm	195 mm	13 mm	79 mm	100 mm	3500 rpm	500 Nm	94702	401,00

## Centaflex koppelingen

### Centaflex verloopflens

Deze handige verloopflenzen worden geleverd met 4 imbusbouten M10 voor montage op de Centa koppeling. De volgende verloopflenzen kunnen worden gemonteerd op de standaard 4" aansluiting van de Centa koppeling.

Model / type	Omschrijving	Art.Code	Prijs CM
2.3 Yanmar 5"	Adapterflens Stc. 100 mm 4 x M10. pasrand 65 mm	94701F.2.3	115,00
3.2 Volvo 4"	Adapterflens Stc. 80 mm 4 x M10. pasrand 60 mm	94701F.3.2	115,00

## Centaflex koppelingen

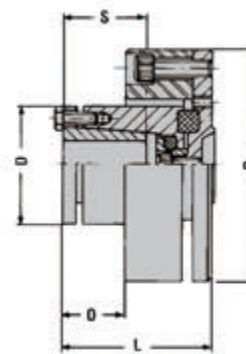
### Centa Type AM

De AM koppeling is een hoog elastische koppeling, speciaal voor jachten en kleine bedrijfsvaartuigen. De koppeling is doorslagbeveiligd en door een ingebouwd stuwdrukelement kan deze koppeling stuwkracht overbrengen. Indien de AM koppeling voor een stuwdrukblok geplaatst wordt, dan moet het stuwdrukelement verwijderd worden.

Montage op de keerkoppeling.

De AM koppeling wordt pasgemaakt op de keerkoppeling. Het is dan ook van belang dat u de exacte keerkoppeling opgeeft. Bij een aantal keerkoppelingen is de diameter van het flexibele element ( $\emptyset R$ ) te groot. Er moet dan een boordeknoop (spacer) toegepast worden. Deze boordeknoop is niet bij de levering inbegrepen, maar kan tegen een meerprijs geleverd worden. Alle afmetingen in mm.

Max. hoek : 2°



Model / type	Asdiameter	L	$\emptyset R$	$\emptyset$	S	$\emptyset D$	Toerental Max.	Stuwkracht Max.	Max. nom. moment	LD	Art.Code	Prijs B
AM 12	25 - 35 mm	99 mm	120 mm	51 mm	57 mm	75 mm	4000 rpm	5,5 kN	175 Nm	135 Nm	94703	532,00
AM 22	25 - 35 mm	99 mm	150 mm	41 mm	57 mm	80 mm	4000 rpm	7,5 kN	350 Nm	269 Nm	94704	561,00
AM 28	25 - 40 mm	100 mm	170 mm	41 mm	55 mm	85 mm	4000 rpm	10,00 kN	525 Nm	404 Nm	94705	806,00
AM 30	25 - 50 mm	125 mm	200 mm	51 mm	70 mm	100 mm	4000 rpm	10,00 kN	625 Nm	481 Nm	94710	730,00
AM 50	25 - 50 mm	125 mm	200 mm	51 mm	70 mm	100 mm	4000 rpm	10,00 kN	1000 Nm	769 Nm	94720	826,00
AM 80	25 - 50 mm	125 mm	205 mm	44 mm	70 mm	100 mm	4000 rpm	15,00 kN	1400 Nm	1077 Nm	94730	968,00
AM 140	35 - 60 mm	138 mm	260 mm	48 mm	83 mm	125 mm	3600 rpm	20,00 kN	1875 Nm	1422 Nm	94740	1.248,00
AM 200	40 - 70 mm	160 mm	300 mm	50 mm	90 mm	145 mm	3200 rpm	30,00 kN	3100 Nm	2385 Nm	94750	2.205,00
AM 250	45 - 80 mm	172 mm	340 mm	60 mm	100 mm	160 mm	3000 rpm	35,00 kN	4000 Nm	3077 Nm	94760	2.454,00
AM 400	50 - 100 mm	199 mm	370 mm	67 mm	120 mm	170 mm	2500 rpm	35,00 kN	7500 Nm	5769 Nm	94770	4.931,00
AM 600	50 - 100 mm	Inbouwmaten op aanvraag					2500 rpm	50,00 kN	11000 Nm	8462 Nm	94780	p.o.a.

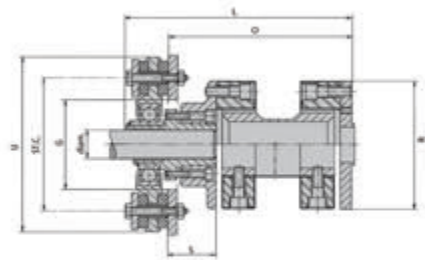
## Centaflex koppelingen

### Centa Type AGM



Deze hoog elastische koppeling, gecombineerd met stuwdrukklager, biedt u het voordeel dat grote radiale verschillen moeiteloos opgevangen kunnen worden. Afstanden tussen keerkoppeling en schroefas worden eenvoudig overbrugd, zonder daarbij concessies te doen in het trillingdempend vermogen van de koppeling. Hierdoor kunt u de plaats van de motor zo gunstig mogelijk bepalen m.b.t. de gewichtverdeling en het zwaartepunt van het vaartuig. De toegepaste tussenas is torsietrillings-technisch zeer zacht en dempt daardoor de aanwezige motortrillingen en het optredende geluid hiervan optimaal. Door gebruik van het zelfinstellende stuwdrukklager zijn zowel de motor als de keerkoppeling vrij van axiale krachten voortkomend vanuit de schroefas. Hierdoor is het mogelijk deze combinaties flexibeler, dus meer trillingdempend op te stellen.

Montage op de keerkoppeling De AGM wordt pasgemaakt op de keerkoppeling. Het is dan ook van belang dat u het exacte type keerkoppeling opgeeft. Bij een aantal keerkoppelingen is de diameter van het flexibele element ( $\varnothing R$ ) te groot. Er moet dan een boordeknoop (spacer) toegepast worden. Deze boordeknoop is niet bij de levering inbegrepen, maar kan tegen een meerprijs geleverd worden.



Alle afmetingen in mm.

Stc : 145 mm  
Max. hoek : 2 x 3,0°

Model / type	Asdiameter	L	ØR	O	S	U	Stc	øG	Toerental Max.	Stuwkracht Max.	LD	Art.Code	Prijs B	
AGM 08	20 - 35 mm	209 mm	120 mm	169,5 mm	48,5 mm	197 mm	145 mm	102 mm	4000 rpm	8 kN	123 Nm	94802	907,00	
AGM 16	20 - 35 mm	231 mm	150 mm	191,5 mm	48,5 mm	197 mm	145 mm	102 mm	4000 rpm	8 kN	246 Nm	94803	959,00	
AGM 25	20 - 40 mm	267 mm	170 mm	226,0 mm	65 mm	197 mm	145 mm	102 mm	4000 rpm	10 kN	308 Nm	94804	966,00	
AGM 30	20 - 40 mm	303 mm	200 mm	262,0 mm	65 mm	197 mm	145 mm	102 mm	3500 rpm	10 kN	481 Nm	94810	1.276,00	
AGM 50	35 - 50 mm	330 mm	200 mm	266,5 mm	69,5 mm	277 mm	211 mm	140 mm	3000 rpm	14 kN	769 Nm	94820	1.632,00	
AGM 90	35 - 50 mm	333 mm	205 mm	269,5 mm	69,5 mm	277 mm	211 mm	140 mm	2500 rpm	14 kN	1077 Nm	94830	1.852,00	
AGM 140	35 - 60 mm	411 mm	260 mm	333,0 mm	82 mm	284 mm	216 mm	160 mm	2000 rpm	24 kN	1442 Nm	94840	4.034,00	
AGM 200	50 - 80 mm	474 mm	300 mm	374,0 mm	108,0 mm	346 mm	277 mm	210 mm	2000 rpm	40 kN	2385 Nm	94850	6.930,00	
AGM 250	50 - 80 mm	499 mm	340 mm	399,0 mm	108,0 mm	346 mm	277 mm	210 mm	1800 rpm	40 kN	3077 Nm	94860	8.268,00	
AGM 400	50 - 127 mm	Inbouwmaten op aanvraag								1600 rpm	80 kN	5769 Nm	94870	15.951,00
AGM 600	50 - 165 mm	Inbouwmaten op aanvraag								1400 rpm	120 kN	8462 Nm	94880	p.o.a.



## Centaflex koppelingen

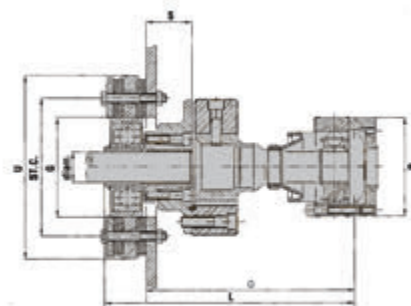
### Centa Type ACV

De Centaflex ACV is de ideale combinatie van een flexibele koppeling en een homokinetische koppeling. De ACV combineert de trilling- en geluiddempende eigenschappen van een flexibele koppeling met de bewegingsvrijheid en groot te overbruggen hoek van een homokinetische koppeling. Het flexibele koppelingelement mag een maximale hoek  $\alpha$  maken (afhankelijk van type tot maximaal  $3^\circ$ ) en de homokineetkoppeling een hoek  $\beta$  (afhankelijk van type tussen  $1^\circ$  en  $8^\circ$ ).

Let op: zoals iedere homokinetische koppeling, mag deze niet in lijn staan, maar moet er een minimale hoek gemaakt worden! De opbouw van het stuwdrukblok is identiek aan de AGM.

Montage op de keerkoppeling Voor montage van de ACV op de keerkoppeling wordt een adapter meegeleverd. Uitvoering en dikte is afhankelijk van de keerkoppeling. Het is dan ook van belang dat u het exacte type keerkoppeling opgeeft.

Stc : 145 mm



Model / type	Asdiameter	L	$\phi R$	O	S	U	Stc	$\phi G$	Toerental Max.	Stuwkracht Max.	LD	Art.Code	Prijs B
ACV 08	20 - 35 mm	211 mm	90 mm	171,5 mm	48,5 mm	197 mm	145 mm	102 mm	4000 rpm	8 kN	123 Nm	94902	1.197,00
ACV 16	20 - 35 mm	243 mm	97 mm	203,5 mm	48,5 mm	197 mm	145 mm	102 mm	4000 rpm	8 kN	246 Nm	94903	1.249,00
ACV 25	20 - 40 mm	287 mm	103 mm	246,0 mm	65 mm	197 mm	145 mm	102 mm	4000 rpm	10 kN	308 Nm	94904	1.354,00
ACV 30	20 - 40 mm	304 mm	110 mm	263,0 mm	65 mm	197 mm	145 mm	102 mm	3500 rpm	10 kN	481 Nm	94910	1.572,00
ACV 50	35 - 50 mm	330 mm	130 mm	266,5 mm	69,5 mm	277 mm	211 mm	140 mm	3000 rpm	14 kN	769 Nm	94920	2.639,00
ACV 80	35 - 50 mm	370 mm	150 mm	306,5 mm	69,5 mm	277 mm	211 mm	140 mm	2500 rpm	14 kN	1077 Nm	94930	4.297,00
AVC 140	35 - 60 mm	440 mm	186 mm	362,0 mm	82 mm	284 mm	216 mm	160 mm	2000 rpm	24 kN	1442 Nm	94940	6.744,00
ACV 200	50 - 80 mm	492 mm	200 mm	392,0 mm	108,0 mm	346 mm	277 mm	210 mm	2000 rpm	40 kN	2385 Nm	94950	9.471,00
ACV 250	50 - 80 mm	596 mm	285 mm	496,0 mm	108,0 mm	346 mm	277 mm	210 mm	1800 rpm	40 kN	3077 Nm	94960	22.086,00
ACV 400	50 - 127 mm	Inbouwmaten op aanvraag							1600 rpm	80 kN	5769 Nm	94970	p.o.a.
ACV 600	50 - 165 mm	Inbouwmaten op aanvraag							1400 rpm	120 kN	8462 Nm	94980	p.o.a.



Uitlijnen van motoren is vaak een probleem. Allereerst voor de scheepsbouwer, later voor de eigenaar. Elke draaiende motor trilt. Schepen hebben te lijden van die trillingen, die bij een starre opstelling via de fundatie aan de romp worden doorgegeven. Daarnaast ervaren opvarenden de trillingen als oncomfortabel.

Aquadrive koppelingen zorgen ervoor dat de motor niet meer beïnvloed wordt door de schroefas en daardoor zijn eigen bewegingsvrijheid heeft. Verder is het uitlijnen van de motor hierdoor betrekkelijk eenvoudig uit te voeren.

Aquadrive koppelingen bestaan uit een homokinetische koppeling, een stuwdruklager en een adapterflens. De homokinetische koppeling bestaat uit twee onafhankelijke scharnierkoppelingen die met elkaar verbonden zijn door een zwevende as, die axiale en radiale bewegingen toestaat. Het stuwdruklager brengt de stuwdruk en trekkracht van de schroefas via een rubber ophanging over op de fundatie van het vaartuig in plaats van naar de keerkoppeling.

De Aquadrive Moduline is modulair opgebouwd, waardoor de inbouw lengte tot 30% verkleind is en het gewicht tot 25% verlaagd is. De Moduline bestaat uit een stuwdruklager die via een klembusset verbonden is met de as. De homokineet wordt aan de ene zijde met een adapterkit verbonden aan het stuwdruklager en aan de andere zijde met een adapterflens aan de keerkoppeling. Er is een keerkoppelingadapter beschikbaar voor alle voorkomende keerkoppelingen. Aquadrive Moduline koppelingen zijn te leveren voor vermogens tussen 5 en 235 pk.

De beschrijvingen in deze catalogus dienen als richtlijn. Op basis van gegevens over uw schip en motor kan Exalto u de meest geschikte Aquadrive koppeling adviseren.

## Aquadrive Moduline koppelingen

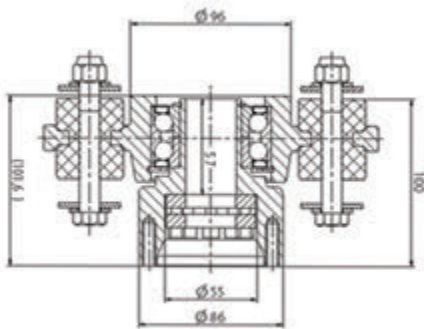
### Aquadrive CVB05.05 Moduline

Aquadrive homokineet type CV05.

Is ook in verlengde uitvoering leverbaar. Neem hiervoor contact op met Exalto.

Diam. kop homokineet : 86 mm

Stc : 74 mm



Omschrijving	Model / type	Werk lengte	Art.Code	Prijs CM
Aquadrive homokineet CV05 moduline	CV05	130 mm	6070001	217,30
Verlengde homokineet CV05 WL = tot 1000 mm	CV05		6070005	320,60
Reparatieset homokineet CV05 (1 zijde)	CV05		6036002	35,90
Moduline B05 stuwdruklager 20 mm	B05		6100201	320,60
Moduline B05 stuwdruklager 22 mm	B05		6100202	320,60
Moduline B05 stuwdruklager 25 mm	B05		6100204	320,60
Moduline B05 stuwdruklager 1"	B05		6100205	320,60
Moduline B05 stuwdruklager 30 mm	B05		6100207	320,60
Afmetingen en prijs op aanvraag			Adapterflens	p.o.a.

## Aquadrive Moduline koppelingen

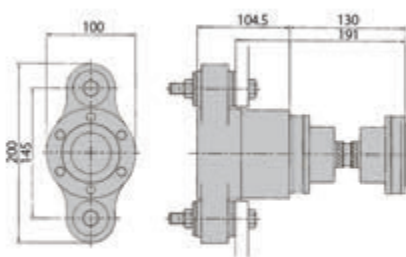
### Aquadrive CVB05.10 Moduline

Aquadrive homokineet type CV05.

Is ook in verlengde uitvoering leverbaar. Neem hiervoor contact op met Exalto.

Diam. kop homokineet : 86 mm  
Stc : 74 mm

Omschrijving	Model / type	Werklengte	Art.Code	Prijs CM
Aquadrive homokineet CV05 moduline	CV05	130 mm	6070001	217,30
Verlengde homokineet CV05 WL = tot 1000 mm	CV05		6070005	320,60
Reparatieset homokineet CV05 (1 zijde)	CV05		6036002	35,90
Moduline B10 stuwdrukblok	B 10		6110000	309,10
Adapterkit - B10 - CV05	B10 - CV05		6116011	100,20
Klembusset 20 mm			6111013	76,00
Klembusset 25 mm			6111016	76,00
Klembusset 30 mm			6111019	76,00
Klembusset 35 mm			6111022	76,00
Klembusset 40 mm			6111024	76,00
Voorgemonteerd, CVB.05.10 schroefas 30 mm	CVB.05.10		6110207	485,30
Afmetingen en prijs op aanvraag			Adapterflens	p.o.a.



## Aquadrive Moduline koppelingen

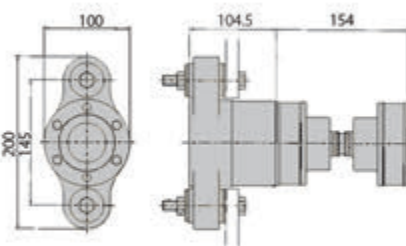
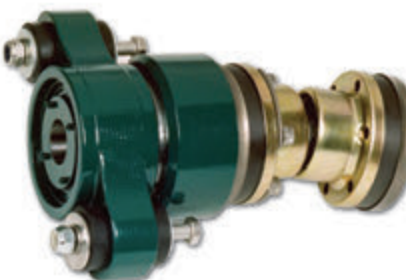
### Aquadrive CVB10.10 Moduline

Aquadrive homokineet type CV10.

Is ook in verlengde uitvoering leverbaar. Neem hiervoor contact op met Exalto.

Diam. kop homokineet : 94 mm  
Stc : 80 mm

Omschrijving	Model / type	Werklengte	Art.Code	Prijs CM
Aquadrive homokineet CV10 moduline	CV 10	154 mm	6070006	295,40
Verlengde homokineet CV10 L = max. 1000 mm	CV 10		6070019	399,70
Reparatieset homokineet CV10 (1 zijde)	CV 10		6036004	32,80
Moduline B10 stuwdrukblok	B 10		6110000	309,10
Adapterkit - B10 - CV10	B 10 - CV 10		6116012	100,20
Klembusset 20 mm			6111013	76,00
Klembusset 25 mm			6111016	76,00
Klembusset 30 mm			6111019	76,00
Klembusset 35 mm			6111022	76,00
Klembusset 40 mm			6111024	76,00
Voorgemonteerd, CVB.10.10 schroefas 25 mm	CVB.10.10		6110304	485,30
Voorgemonteerd, CVB.10.10 schroefas 30 mm	CVB.10.10		6110307	485,30
Voorgemonteerd, CVB.10.10 schroefas 35 mm	CVB.10.10		6110310	485,30
Voorgemonteerd, CVB.10.10 schroefas 40 mm	CVB.10.10		6110312	485,30
Afmetingen en prijs op aanvraag			Adapterflens	p.o.a.



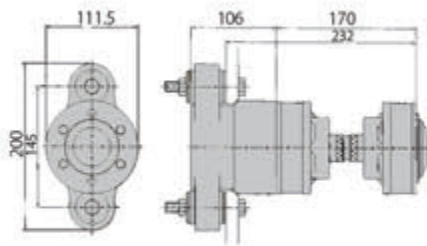
### Aquadrive Moduline koppelingen

#### Aquadrive CVB15.10 Moduline

Aquadrive homokineet type CV15.

Is ook in verlengde uitvoering leverbaar. Neem hiervoor contact op met Exalto.

Diam. kop homokineet : 108 mm  
Stc : 94 mm



Omschrijving	Model / type	Werk lengte	Art.Code	Prijs CM
Aquadrive homokineet CV15 moduline	CV15	170 mm	6070025	353,40
Homokineet verlengd CV15 WL = tot 1000 mm	CV15		6070035	453,60
Reparatieset homokineet CV15 (1 zijde)	CV15		6036011	38,00
Moduline B10 stuwdrukblok	B 10		6110000	309,10
Adapterkit - B10 - CV15	B10 - CV15		6116013	118,10
Klembusset 20 mm			6111013	76,00
Klembusset 25 mm			6111016	76,00
Klembusset 30 mm			6111019	76,00
Klembusset 35 mm			6111022	76,00
Klembusset 40 mm			6111024	76,00
Voorgemonteerd, CVB.15.10 schroefas 30 mm	CVB.15.10		6110407	503,30
Voorgemonteerd, CVB.15.10 schroefas 35 mm	CVB.15.10		6110410	503,30
Voorgemonteerd, CVB.15.10 schroefas 40 mm	CVB.15.10		6110412	503,30
Complete set stuwdrukblok 45 mm			6110424	734,20
Complete set stuwdrukblok 50 mm			6110426	734,20
Afmetingen en prijs op aanvraag			Adapterflens	p.o.a.

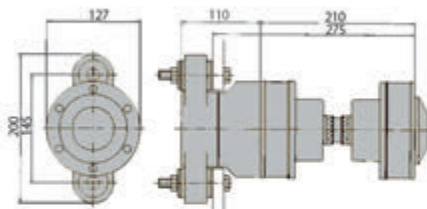
### Aquadrive Moduline koppelingen

#### Aquadrive CVB21.10 Moduline

Aquadrive homokineet type CV21.

Is ook in verlengde uitvoering leverbaar. Neem hiervoor contact op met Exalto.

Diam. kop homokineet : 128 mm  
Stc : 108 mm



Omschrijving	Model / type	Werk lengte	Art.Code	Prijs CM
Aquadrive homokineet CV21 moduline	CV21	210 mm	6070040	748,90
Homokineet verlengd CV21 WL = tot 1000 mm	CV21		6070049	961,90
Moduline B10 stuwdrukblok	B 10		6110000	309,10
Adapterkit - B10 - CV21	B10 - CV21		6116014	156,10
Klembusset 20 mm			6111013	76,00
Klembusset 25 mm			6111016	76,00
Klembusset 30 mm			6111019	76,00
Klembusset 35 mm			6111022	76,00
Klembusset 40 mm			6111024	76,00
Voorgemonteerd, CVB.21.10 schroefas 30 mm	CVB.21.10		6110507	541,30
Voorgemonteerd, CVB.21.10 schroefas 35 mm	CVB.21.10		6110510	541,30
Voorgemonteerd, CVB.21.10 schroefas 40 mm	CVB.21.10		6110512	541,30
Afmetingen en prijs op aanvraag			Adapterflens	p.o.a.
Stuwdrukblok, complete set 45 mm			6110524	756,30
Stuwdrukblok, complete set 50 mm			6110526	756,30

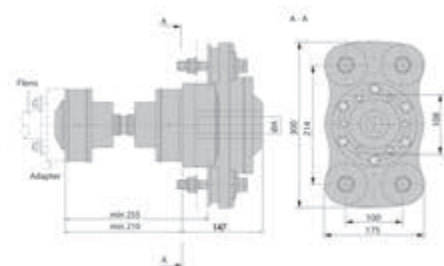
## Aquadrive Moduline koppelingen

### Aquadrive CVB21.20 Moduline

Aquadrive homokineet type CV21.

Is ook in verlengde uitvoering leverbaar. Neem hiervoor contact op met Exalto.

Diam. kop homokineet : 128 mm  
Stc : 108 mm



Omschrijving	Model / type	Werk lengte	Art.Code	Prijs CM
Aquadrive homokineet CV21 moduline	CV21	210 mm	6070040	748,90
Homokineet verlengd CV21 WL = tot 1000 mm	CV21		6070049	961,90
Reparatieset homokineet CV21 (1 zijde)	CV21		6036015	47,50
Moduline B20 stuwdrukblok	B20		6120000	1.218,30
Adapterkit - B20 t.b.v. CV21 drive shaft 72,6	B20 - CV21		6126011	192,00
Klembusset 35 mm			6121010	144,50
Klembusset 40 mm			6121012	144,50
Klembusset 45 mm			6121014	144,50
Klembusset 50 mm			6121016	144,50
Afmetingen en prijs op aanvraag			Adapterflens	p.o.a.

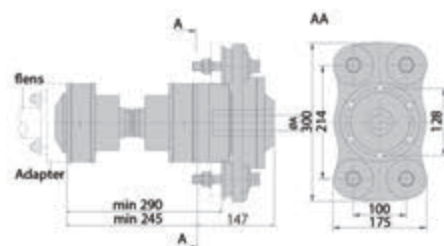
## Aquadrive Moduline koppelingen

### Aquadrive CVB30.20 Moduline

Aquadrive homokineet type CV30.

Is ook in verlengde uitvoering leverbaar. Neem hiervoor contact op met Exalto.

Diam. kop homokineet : 148 mm  
Stc : 128 mm



Omschrijving	Model / type	MWerk lengtepe	Art.Code	Prijs CM
Aquadrive homokineet CV30 moduline	CV30	245 mm	6070090	1.852,10
Homokineet verlengd CV30 WL = tot 1000 mm	CV30		6070095	2.105,30
Reparatieset homokineet CV30 (1 zijde)	CV30		6036018	132,60
Moduline B20 stuwdrukblok	B20		6120000	1.218,30
Adapterkit - B20 - CV30	B20 - CV30		6126012	192,00
Klembusset 35 mm			6121010	144,50
Klembusset 40 mm			6121012	144,50
Klembusset 45 mm			6121014	144,50
Klembusset 50 mm			6121016	144,50
Afmetingen en prijs op aanvraag			Adapterflens	p.o.a.

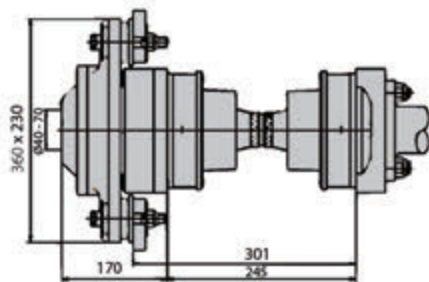
### Aquadrive Moduline koppelingen

#### Aquadrive CVB30.30 Moduline

Aquadrive homokineet type CV30.

Is ook in verlengde uitvoering leverbaar. Neem hiervoor contact op met Exalto.

Diam. kop homokineet : 148 mm  
Stc : 128 mm



Omschrijving	Model / type	Werk lengte	Art.Code	Prijs CM
Aquadrive homokineet CV30 moduline	CV30	245 mm	6070090	1.852,10
Homokineet verlengd CV30 WL = tot 1000 mm	CV30		6070095	2.105,30
Reparatieset homokineet CV30 (1 zijde)	CV30		6036018	132,60
Moduline B30 stuwdrublok	B30		6130000	1.892,20
Adapterkit - B30 - CV30	B30 - CV30		6136011	295,40
Klembusset 40 mm			6131012	213,10
Klembusset 45 mm			6131014	213,10
Klembusset 50 mm			6131016	213,10
Klembusset 55 mm			6131018	213,10
Klembusset 60 mm			6131020	213,10
Klembusset 65 mm			6131023	213,10
Afmetingen en prijs op aanvraag			Adapterflens	p.o.a.

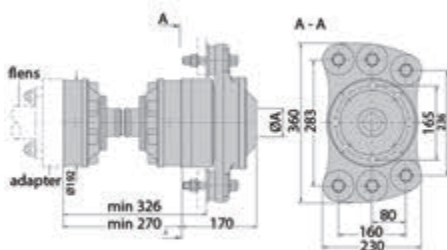
### Aquadrive Moduline koppelingen

#### Aquadrive CVB42.30 Moduline

Aquadrive homokineet type CV42.

Is ook in verlengde uitvoering leverbaar. Neem hiervoor contact op met Exalto.

Diam. kop homokineet : 192 mm  
Stc : 165 mm



Omschrijving	Model / type	Werk lengte	Art.Code	Prijs CM
Aquadrive homokineet CV42 moduline	CV42	274 mm	6070083	3.197,90
Homokineet verlengd CV42 WL = tot 1000 mm	CV42		6070087	3.454,20
Reparatieset homokineet CV42 (1 zijde)	CV42		6036020	74,80
Moduline B30 stuwdrublok	B30		6130000	1.892,20
Adapterkit - B30 - CV42	B30 - CV42		6136015	359,70
Klembusset 40 mm			6131012	213,10
Klembusset 45 mm			6131014	213,10
Klembusset 50 mm			6131016	213,10
Klembusset 55 mm			6131018	213,10
Klembusset 60 mm			6131020	213,10
Klembusset 65 mm			6131023	213,10
Afmetingen en prijs op aanvraag			Adapterflens	p.o.a.

## Aquadrive HD-koppelingen

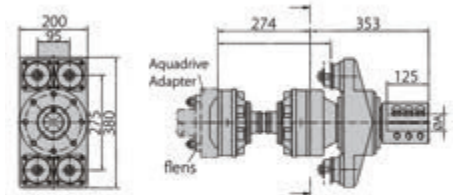
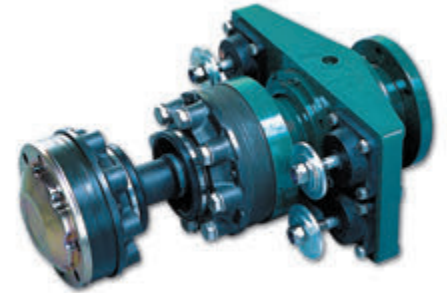
### Aquadrive HDL42.680

Aquadrive homokineet type CV42.

Is ook in verlengde uitvoering leverbaar. Neem hiervoor contact op met Exalto.

Diam. kop homokineet : 192 mm  
Stc : 165 mm

Omschrijving	Model / type	Art.Code	Prijs CM
Aquadrive homokineet CV42 moduline	CV42	6070083	3.197,90
Homokineet verlengd CV42 WL = tot 1000 mm	CV42	6070087	3.454,20
Stuwdrukblok 20.680 diam. 60 mm		6039209A	p.o.a.
Stuwdrukblok 20.680 diam. 70 mm		6039212A	p.o.a.
Stuwdrukblok 20.680 flens / flens		6039220A	p.o.a.
Afmetingen en prijs op aanvraag		Adapterflens	p.o.a.



## Aquadrive HD-koppelingen

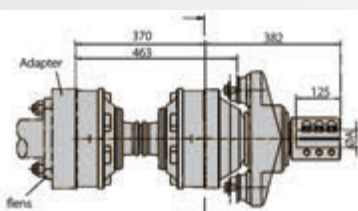
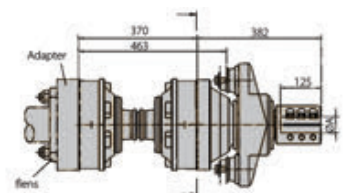
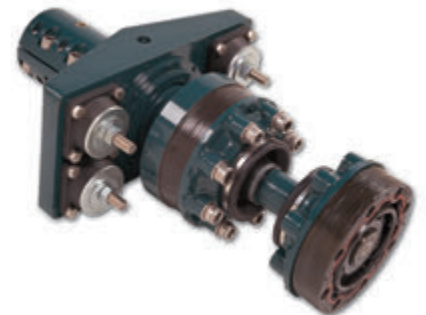
### Aquadrive HDL60.700 / HDL60.780

Aquadrive homokineet type CV60.

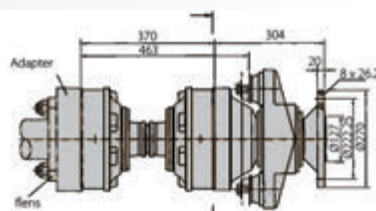
Is ook in verlengde uitvoering leverbaar. Neem hiervoor contact op met Exalto.

Diam. kop homokineet : 275 mm  
Stc : 245 mm

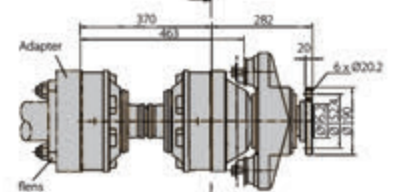
Omschrijving	Model / type	Art.Code	Prijs CM
Aquadrive homokineet CV60 moduline	CV60	6070100	p.o.a.
Stuwdrukblok 20.700 diam. 60 mm		6039309	p.o.a.
Stuwdrukblok 20.700 flens 7 1/2"		6039312	p.o.a.
Stuwdrukblok 20.700 flens 10 1/2"		6039320	p.o.a.
Stuwdrukblok 20.780 flens 10 1/2"		6039519	p.o.a.
Afmetingen en prijs op aanvraag		Adapterflens	p.o.a.



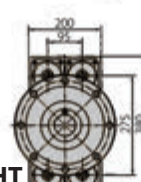
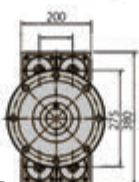
HDL 60.700CL



HDL 60.700HT



HDL 60.700STD



## Onderdelen voor Aquadrive koppelingen

### Klemsystemen en lagers

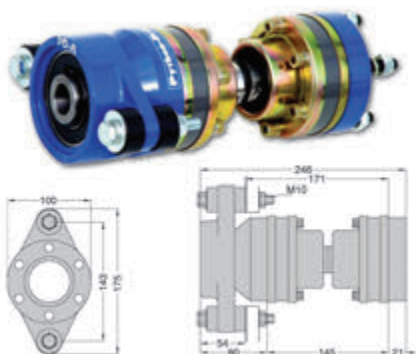
Omschrijving	Art.Code	Prijs CM
Locking Device B20	6122000	72,80
Locking Device B30	6132000	122,40
Lager B10	6190001	85,50
Lager B20	6190002	263,70
Lager B30	6190003	331,80
Ophangrubbers t.b.v. Lager B10	6190039	9,50
Ophangrubbers t.b.v. Lager B20 / B30	6090234	13,00

## Python-Drive

De Python-Drive is een compleet aandrijfsysteem voor jachten, sloepen en werkschepen in alle soorten en maten. Na montage van een Python-Drive is periodiek uitlijnen van de motor op de schroefas niet langer nodig, worden vervelende axiale aandrijfreacties tussen motor en schroefas teniet gedaan en wordt de stuwdruk door middel van de speciale ophanging van het stuwdruklager in rubbers "zacht" aan de romp van het schip overgedragen. Het hart van elke Python-Drive is de onderhoudsvrije homokinetische aandrijfjas.

De Python-Drive wordt geleverd met alle benodigde installatiematerialen zoals adapterflens voor de meest gangbare keerkoppelingstypen, homokinetische aandrijfjas, robuuste stuwdruklager-unit alsmede alle bouten, moeren, borgringen en rubbers om de stuwdruk op te vangen. Complete standaardunits zijn leverbaar voor asdiameters van 19 mm tot en met 100 mm, ook voor inchmaten. Losse homokinetische aandrijfassen voor draaimomenten tot 1.500 Kgm (ca. 14,7 kNm) en ook standaard langere assen of speciaal op lengte gemaakte assen zijn leverbaar.

De stuwdruklagers zijn ook als losse units leverbaar en kunnen eenvoudig op een willekeurige plaats op de schroefas gemonteerd worden.



## Python-drive koppelingen

### Python-Drive P30-R

Standaard wordt de Python-Drive geleverd met een inbouwmaat van 145 mm. Zonder meerprijs is deze ook leverbaar met een inbouw lengte van 165 of 195 mm. Geeft u bij uw bestelling aan in welke inbouwmaat u de P30-R geleverd wilt hebben.

Diam. kop homokineet	: 100 mm
Stc	: 86 mm
Max. draaimoment	: 294 Nm
Stuwkracht Max.	: 4,3 kN

Omschrijving	Asdiameter	Werk lengte	Art.Code	Prijs C
Python Stuwdruk Unit compleet P30-R	19 - 30 mm		P30-R	535,00
Python Homokinetische aandrijfjas P30 L=145 mm		145 mm	P30.145	288,00
Python Homokinetische aandrijfjas P30 L=165 mm		165 mm	P30.165	288,00
Python Homokinetische aandrijfjas P30 L=195 mm		195 mm	P30.195	288,00



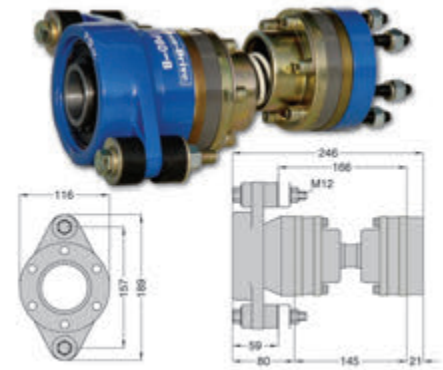
## Python-drive koppelingen

### Python-Drive P60-B

Standaard wordt de Python-Drive geleverd met een inbouwmaat van 145 mm. Zonder meerprijs is deze ook leverbaar met een inbouw lengte van 165 of 195 mm. Geef u bij uw bestelling aan in welke inbouwmaat u de P60-B geleverd wilt hebben.

Diam. kop homokineet	: 100 mm
Stc	: 86 mm
Max. draaimoment	: 588 Nm
Stuwkracht Max.	: 5,7 kN

Omschrijving	Asdiameter	Werk lengte	Art.Code	Prijs C
Python Stuwdruk Unit compleet P60-B	1,1/4" - 40 mm		<b>P60-B</b>	575,00
Python Homokinetische aandrijfjas P60 L=145 mm		145 mm	<b>P60.145</b>	288,00
Python Homokinetische aandrijfjas P60 L=165 mm		165 mm	<b>P60.165</b>	288,00
Python Homokinetische aandrijfjas P60 L=195 mm		195 mm	<b>P60.195</b>	288,00



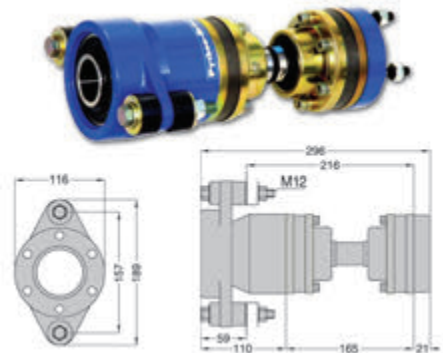
## Python-drive koppelingen

### Python-Drive P60-K

Standaard wordt de Python-Drive geleverd met een inbouwmaat van 165 mm. Zonder meerprijs is deze ook leverbaar met een inbouw lengte van 145 of 195 mm. Geef u bij uw bestelling aan in welke inbouwmaat u de P60-K geleverd wilt hebben.

Diam. kop homokineet	: 100 mm
Stc	: 86 mm
Max. draaimoment	: 588 Nm
Stuwkracht Max.	: 5,7 kN

Omschrijving	Asdiameter	Werk lengte	Art.Code	Prijs C
Python Stuwdruk Unit compleet P60-K	30 - 40 mm		<b>P60-K</b>	594,00
Python Homokinetische aandrijfjas P60 L=145 mm		145 mm	<b>P60.145</b>	288,00
Python Homokinetische aandrijfjas P60 L=165 mm		165 mm	<b>P60.165</b>	288,00
Python Homokinetische aandrijfjas P60 L=195 mm		195 mm	<b>P60.195</b>	288,00



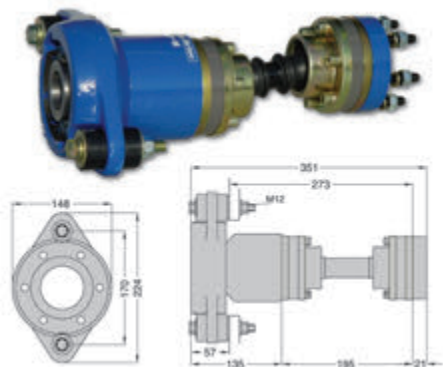
## Python-drive koppelingen

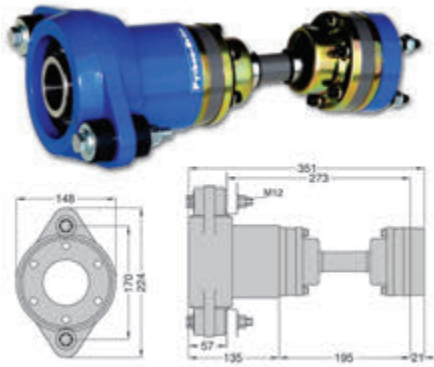
### Python-Drive P80-M

Standaard wordt de Python-Drive geleverd met een inbouwmaat van 195 mm. Zonder meerprijs is deze ook leverbaar met een inbouw lengte van 145 of 165 mm. Geef u bij uw bestelling aan in welke inbouwmaat u de P80-M geleverd wilt hebben.

Diam. kop homokineet	: 100 mm
Stc	: 86 mm
Max. draaimoment	: 785 Nm
Stuwkracht Max.	: 8 kN

Omschrijving	Asdiameter	Werk lengte	Art.Code	Prijs C
Python Stuwdruk Unit compleet P80-M	30 - 45 mm		<b>P80-M</b>	704,00
Python Homokinetische aandrijfjas P80 L=145 mm		145 mm	<b>P80.145</b>	288,00
Python Homokinetische aandrijfjas P80 L=165 mm		165 mm	<b>P80.165</b>	288,00
Python Homokinetische aandrijfjas P80 L=195 mm		195 mm	<b>P80.195</b>	288,00





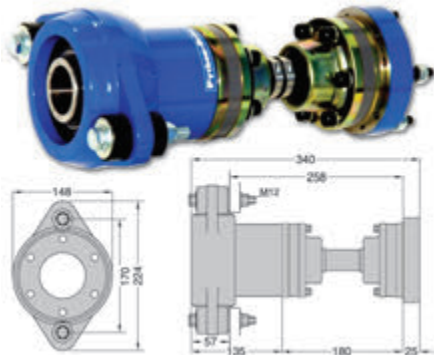
## Python-drive koppelingen

### Python-Drive P80-S

Standaard wordt de Python-Drive geleverd met een inbouwmaat van 195 mm. Zonder meerprijs is deze ook leverbaar met een inbouw lengte van 145 of 165 mm. Geef u bij uw bestelling aan in welke inbouwmaat u de P80-S geleverd wilt hebben.

Diam. kop homokineet : 100 mm  
 Stc : 86 mm  
 Max. draaimoment : 785 Nm  
 Stuwkracht Max. : 12 kN

Omschrijving	Asdiameter	Werk lengte	Art.Code	Prijs C
Python Stuwdruk Unit compleet P80-S	30 - 45 mm		<b>P80-S</b>	800,00
Python Homokinetische aandrijfas P80 L=145 mm		145 mm	<b>P80.145</b>	288,00
Python Homokinetische aandrijfas P80 L=165 mm		165 mm	<b>P80.165</b>	288,00
Python Homokinetische aandrijfas P80 L=195 mm		195 mm	<b>P80.195</b>	288,00



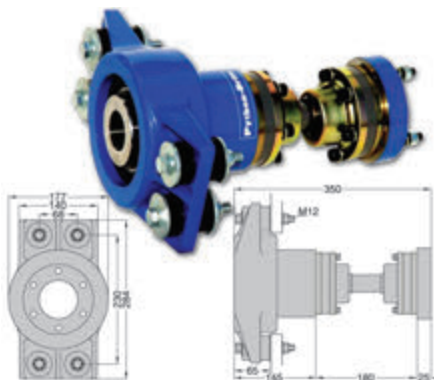
## Python-drive koppelingen

### Python-Drive P110-S

Standaard wordt de Python-Drive geleverd met een inbouwmaat van 180 mm. Geef u bij uw bestelling aan in welke inbouwmaat u de P110-S geleverd wilt hebben.

Diam. kop homokineet : 108 mm  
 Stc : 94 mm  
 Max. draaimoment : 108 Nm  
 Stuwkracht Max. : 12 kN

Omschrijving	Asdiameter	Werk lengte	Art.Code	Prijs C
Python Stuwdruk Unit compleet P110-S	35 - 45 mm		<b>P110-S</b>	876,00
Python Homokinetische aandrijfas P110 L=180 mm		180 mm	<b>P110.180</b>	340,00
Python Homokinetische aandrijfas P110 L=225 mm		225 mm	<b>P110.225</b>	515,00



## Python-drive koppelingen

### Python-Drive P110-T

Standaard wordt de Python-Drive geleverd met een inbouwmaat van 180 mm. Geef u bij uw bestelling aan in welke inbouwmaat u de P110-T geleverd wilt hebben.

Diam. kop homokineet : 108 mm  
 Stc : 94 mm  
 Max. draaimoment : 1080 Nm  
 Stuwkracht Max. : 18 kN

Omschrijving	Asdiameter	Werk lengte	Art.Code	Prijs C
Python Stuwdruk Unit compleet P110-T	35 - 50 mm		<b>P110-T</b>	1.113,00
Python Homokinetische aandrijfas P110 L=180 mm		180 mm	<b>P110.180</b>	340,00
Python Homokinetische aandrijfas P110 L=225 mm		225 mm	<b>P110.225</b>	515,00

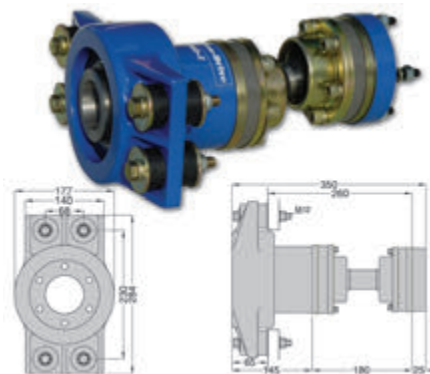
## Python-drive koppelingen

### Python-Drive P140-T

Standaard wordt de Python-Drive geleverd met een inbouwmaat van 180 mm. Geeft u bij uw bestelling aan in welke inbouwmaat u de P140-T geleverd wilt hebben.

Diam. kop homokineet : 122 mm  
Stc : 103,8 mm  
Max. draaimoment : 1370 Nm  
Stuwkracht Max. : 18 kN

Omschrijving	Asdiameter	Werk Lengte	Art.Code	Prijs C
Python Stuwdruk Unit compleet P140-T	40 - 55 mm		<b>P140-T</b>	1.433,00
Python Homokinetische aandrijfas P140 L=180 mm		180 mm	<b>P140.180</b>	660,00
Python Homokinetische aandrijfas P140 L=225 mm		225 mm	<b>P140.225</b>	p.o.a.



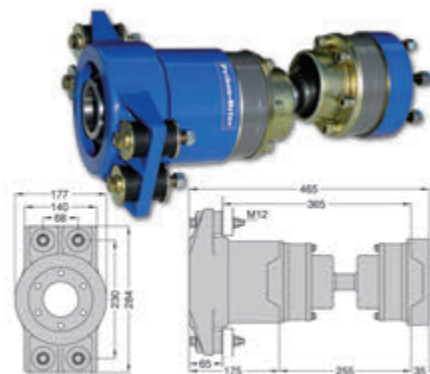
## Python-drive koppelingen

### Python-Drive P200-T

Standaard wordt de Python-Drive P200-T geleverd met een inbouwmaat van 255 mm.

Diam. kop homokineet : 148 mm  
Stc : 128 mm  
Max. draaimoment : 1960 Nm  
Stuwkracht Max. : 18 kN

Omschrijving	Asdiameter	Werk Lengte	Art.Code	Prijs C
Python Stuwdruk Unit compleet P200-T	40 - 60 mm		<b>P200-T</b>	1.982,00
Python Homokinetische aandrijfas P200 L=255mm		225 mm	<b>P200.255</b>	1.045,00



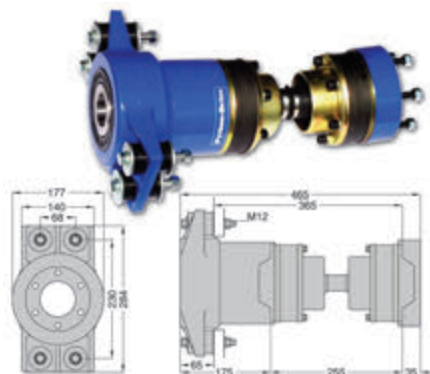
## Python-drive koppelingen

### Python-Drive P200-Q

Standaard wordt de Python-Drive P200-Q geleverd met een inbouwmaat van 255 mm. Deze Python-Drive kunt u het beste gebruiken tot een maximum toerental van 1500 rpm.

Diam. kop homokineet : 148 mm  
Stc : 128 mm  
Max. draaimoment : 1960 Nm  
Stuwkracht Max. : 22 kN

Omschrijving	Asdiameter	Werk Lengte	Art.Code	Prijs C
Python Stuwdruk Unit compleet P200-Q	45 - 60 mm		<b>P200-Q</b>	2.243,00
Python Homokinetische aandrijfas P200 L=255mm		225 mm	<b>P200.255</b>	1.045,00



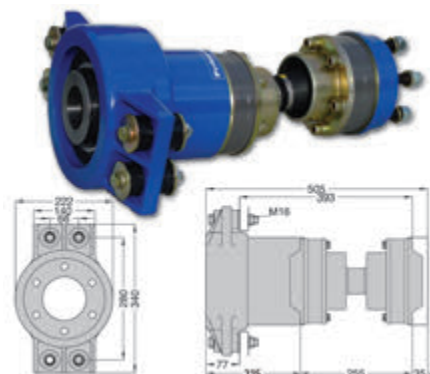
## Python-drive koppelingen

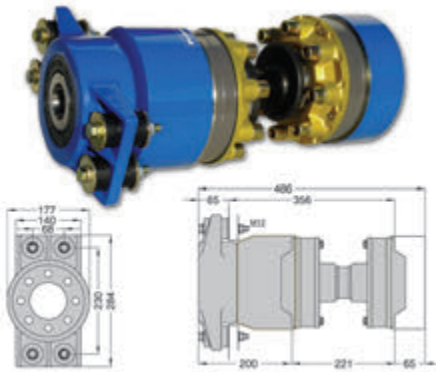
### Python-Drive P200-W

Standaard wordt de Python-Drive P200-W geleverd met een inbouwmaat van 255 mm.

Diam. kop homokineet : 148 mm  
Stc : 128 mm  
Max. draaimoment : 1960 Nm  
Stuwkracht Max. : 30 kN

Omschrijving	Asdiameter	Werk Lengte	Art.Code	Prijs C
Python Stuwdruk Unit compleet P200-W	50 - 60 mm		<b>P200-W</b>	2.498,00
Python Homokinetische aandrijfas P200 L=255mm		225 mm	<b>P200.255</b>	1.045,00





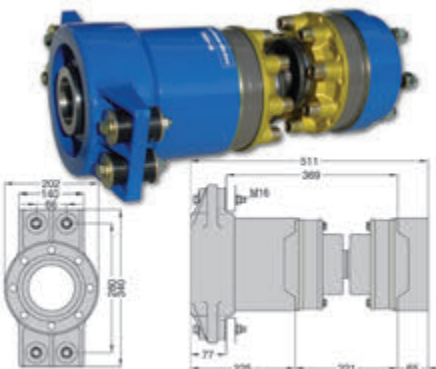
## Python-drive koppelingen

### Python-Drive P501-Q

Standaard wordt de Python-Drive P501-Q geleverd met een inbouwmaat van 221 mm.

Diam. kop homokineet : 191,8 mm  
 Stc : 165 mm  
 Max. draaimoment : 4900 Nm  
 Stuwkracht Max. : 22 kN

Omschrijving	Asdiameter	Werk lengte	Art.Code	Prijs C
Python Stuwdruk Unit compleet P501-Q	55 - 60 mm		P501-Q	3.517,00
Python Homokinetische aandrijfas P501 L=221mm		221 mm	P501.221	2.055,00



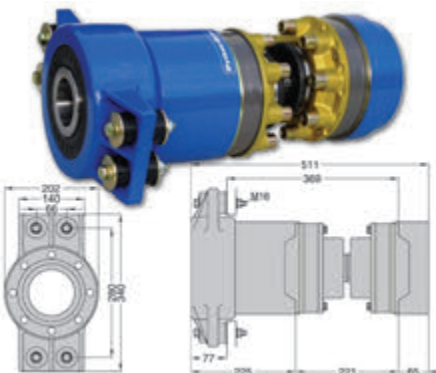
## Python-drive koppelingen

### Python-Drive P501-W

Standaard wordt de Python-Drive P501-W geleverd met een inbouwmaat van 221 mm. Zonder meerprijs is deze ook leverbaar met een inbouw lengte van 260 mm. Geef u bij uw bestelling aan in welke inbouwmaat u de P501-W geleverd wilt hebben.

Diam. kop homokineet : 191,8 mm  
 Stc : 165 mm  
 Max. draaimoment : 4900 Nm  
 Stuwkracht Max. : 30 kN

Omschrijving	Asdiameter	Werk lengte	Art.Code	Prijs C
Python Stuwdruk Unit compleet P501-W	60 - 80 mm		P501-W	3.812,00
Python Homokinetische aandrijfas P501 L=221mm		221 mm	P501.221	2.055,00
Python Homokinetische aandrijfas P501 L=260mm		260 mm	P501.260	2.055,00



## Python-drive koppelingen

### Python-Drive P501-L

Standaard wordt de Python-Drive P501-L geleverd met een inbouwmaat van 221 mm. Zonder meerprijs is deze ook leverbaar met een inbouw lengte van 260 mm. Geef u bij uw bestelling aan in welke inbouwmaat u de P501-L geleverd wilt hebben.

Diam. kop homokineet : 191,8 mm  
 Stc : 165 mm  
 Max. draaimoment : 4900 Nm  
 Stuwkracht Max. : 45 kN

Omschrijving	Asdiameter	Werk lengte	Art.Code	Prijs C
Python Stuwdruk Unit compleet P501-L	60 - 80 mm		P501-L	4.137,00
Python Homokinetische aandrijfas P501 L=221mm		221 mm	P501.221	2.055,00
Python Homokinetische aandrijfas P501 L=260mm		260 mm	P501.260	2.055,00

## Montagekits voor Python-Drive koppelingen

De montage kit bestaat uit de complete set bouten, moeren, ringen en rubbers om het stuwdruklager weer aan het schot te bevestigen.

Omschrijving	Geschikt voor	Art.Code	Prijs C
Python Montagekit t.b.v. PD-B stuwdruklager	PD-B	PD-B.MON	32,50
Python Montagekit t.b.v. PD-K stuwdruklager	PD-K	PD-K.MON	32,50
Python Montagekit t.b.v. PD-M stuwdruklager	PD-M	PD-M.MON	32,50
Python Montagekit t.b.v. PD-Q stuwdruklager	PD-Q	PD-Q.MON	53,50
Python Montagekit t.b.v. PD-R stuwdruklager	PD-R	PD-R.MON	32,50
Python Montagekit t.b.v. PD-S stuwdruklager	PD-S	PD-S.MON	32,50
Python Montagekit t.b.v. PD-T stuwdruklager	PD-T	PD-T.MON	53,50
Python Montagekit t.b.v. PD-W stuwdruklager	PD-W	PD-W.MON	53,50

**A**

Aandrijvingen ..... 162 t/m 165

Aanlegingen ..... 98

Aansluitblok ..... 201

Aansluitklemmen en -kappen ..... 201

Aansluitschema Exalto sealhuizen ... 485

Aansluitstrips ..... 201, 202

Aansluitstuds ..... 201

Aardlekautomaat ..... 204

Aardlekschakelaars ..... 204

Absorptie koelkasten ..... 72, 73

Absorptieplaat ..... 135, 136

AC Master omvormer..... 181

Accessoires Viewline ..... 304, 305, 306

Accessoires voor verlichting.... 263, 264

Accu aansluitmateriaal ..... 200, 201

Accu hoofdschakelaars .. 218, 219, 220

Accuklemkappen ..... 200

Accuklemmen ..... 200

Acculader panelen ..... 189, 190

Acculaders ..... 179, 180, 181

Accu's ..... 186, 187, 188

Actuators ..... 162 t/m 165

Adapterkabel Mastervolt ..... 176

Adapterkabels voor monitoren ..... 295

Adapters (voor verlichting) .... 271, 272

Afdekkappen ruitenwissers..... 409

Afdekramen..... 212, 213

Afscherm- / inbouwdozen ..... 210

Afstandsbediening ankerlier .... 116, 117

Afstandsbediening batterijschakelaar.. 220

Afstandsbedieningen Audio Jensen ... 283

Afstandsbedieningen Audio Polk..... 289

Aftappomp ..... 27

Agglomer ..... 136, 138

AGM accu's..... 186, 187

Air suction ..... 159

Akotherm (absorptie) ..... 135

Alarmsysteem ..... 485

Algemene dienstpomp ..... 16

Alpha Pro laadregelaar ..... 185

Aluminium anoden ..... 120 t/m 122

Ampèremeter ..... 302

Ankerkettingen ..... 106, 107

Ankerkettingverbinders (wartels) .. 107

Ankerlichten ..... 254, 255

Ankerlieren ..... 109 t/m 116

Ankerlijnen ..... 93

Ankers ..... 105

ANL zekeringen ..... 223

ANL zekeringhouders ..... 224, 225

Anode pack ..... 129

Anoden ..... 454, 459, 460

Anoden ..... 119 t/m 129

Antennedoos ..... 208

Antenne's ..... 284

Aquadrive moduline koppelingen . 498

Asafdichtingen ..... 483

ATC zekeringkasten ..... 225

Audio Jensen ..... 279 t/m 285

Audio Polk ..... 286 t/m 289

**B**

Backing pads ..... 128

Batterij monitoring..... 188, 190

Batterijkeuzeschakelaars ..... 219, 220

Batterijschakelaars ..... 218, 219, 220

Battery Watch ..... 186

Battman accumonitor..... 190

Bedding Compound (BC) ..... 131

Bedieningen elektrische aandrijving ...  
..... 165, 166

Bedieningen elektrische ankerlieren ....  
..... 116, 117

Bedieningen elektrische hefkolommen.....  
..... 168, 169

Bedieningscontrols ..... 359 t/m 371

Bedieningsknoppen functiesymbool . 215

Bedieningspanelen boegschroeven ....  
..... 385, 388, 397

Beeldscherm t.b.v. camera's .. 292 t/m 294

Beluchters ..... 69

Bilge- en dekwasppomp ..... 10 t/m 14

Bilgefilter ..... 12 en 29

Bilgepomp ..... 10, 11, 12

Binnenglands ..... 442

Blindplaten ..... 212

Bochten ..... 64

Boeg-, dumpy-, anker- en ringfenders . 89

Boegklampen ..... 98

Boegrollen ..... 117

Boegschijnwerpers ..... 256

Boegschroef tunnels ..... 386, 388, 398

Boegschroeven ..... 383, 384, 388

Boegschroeven Craftsman ..... 397

Boegschroeven intrekbaar ..... 384

Boilers ..... 49, 50, 51

Bolders ..... 98

Bolfenders ..... 88

Boordeknoop ..... 493

Boven waterlijn toiletten ..... 45

Brandstoffilters ..... 30 t/m 35

Brandstofslangen ..... 57

Bronzen lagers ..... 437, 438, 440, 441

Bronzen pakkingbussen ..... 487

Bronzen pakkingbussen ..... 442

Buitenglands ..... 442

Buitenkokers ..... 476

**C**

Cablemaster ..... 177

Camera's ..... 290, 291, 292

Carco seal ..... 489

CEE (contra)stekkers ..... 175

Centa koppelingen ..... 494

ChargeMaster acculader ..... 179, 180

Cilinderfenders ..... 87

Circulatiepomp ..... 26

Cleaner t.b.v. verlijmen ..... 132

Clear Viewscreen ..... 432

Combi / dieptelog ..... 304

Complete stofzuigersets ..... 160

Complete tafelonderstellen . 337 t/m 340

Compressorkoelkasten ..... 71, 72

Connectoren ..... 204, 208

Construction Adhesive (CA) ..... 130

Contactsloten ..... 206, 207, 217

Contra stekkers ..... 175

Controlbox ..... 294

Covers voor schakelmateriaal . 210, 211

Craftsman motoren..... 394, 395

CZone Digital Switching .... 193 t/m 199

CZone-MasterBus bridge interface .. 197

CZone-Netwerk bridge interface ..... 197

**D**

Datakabels ..... 192

Datakabels ..... 198

DC verbindingen ..... 204

De-bug brandstoffilter ..... 29

Deck Caulk (DC) ..... 131

Deck rail (opbouwrand) ..... 311, 318

Dek- en vluchtluiken ..... 78 t/m 81

Dekbeslag ..... 96 t/m 100

Dekdoppen ..... 96, 97

Dekogen ..... 99

Dekschijnwerpers ..... 257, 258, 259

Dekvuldoppen ..... 96, 97

Dekwasppomp ..... 10, 13, 14

Diepvrieskist ..... 73

Dieseloliepomp ..... 25, 26

Digitaal schakelen ..... 193 t/m 199

Digitaal scheidingsrelais ..... 214

Dimmer ..... 208, 261, 262, 263,

Dompelpompen ..... 14, 15

Doorverbinders/aansluitrail ..... 206

Dopmoeren ..... 466

Dopmoeren met anode ..... 465

Doucheafvoerset ..... 27, 28

Drinkwaterfilter ..... 54

Drinkwaterfilter ..... 29

Drinkwaterpomp ..... 7, 8, 9

Drinkwaterslangen ..... 55

Drukvaten ..... 53

DS-units ..... 367 t/m 369

Dual control ..... 367

Dubbele wasbak ..... 46

Duo aansluiting ..... 48  
 DVD- /TV-adapter ..... 208  
 DVD speler ..... 278  
 Dynamo ..... 185  
 Dynamo laadregelaar ..... 185

## E

EasyCharge acculader ..... 179  
 Eénhendelbediening .....  
 .....360 t/m362 en 363 t/m366  
 Eindschakelaars (hydr. pompsets) ..... 357  
 Elektr. motorbediening ..... 359 t/m 362  
 Elektrisch toilet ..... 39, 40, 41, 42  
 Elektrische aandrijvingen .... 162 t/m 165  
 Elektrische hefkolommen ..... 167, 168  
 Elektrische hydraulische pompsets .....  
 ..... 356,357  
 Elektrische membraanpomp ..... 23, 24  
 ERS Roersysteem ..... 445  
 Expansiestukken ..... 148  
 Expansietanks ..... 141

## F

Fast Tack (FT) ..... 130  
 Fecaliënslang ..... 56  
 Fenderhaak ..... 91, 92  
 Fenderhoezen ..... 90  
 Fenderlijnen ..... 93  
 Fenderogen ..... 99  
 Fenders ..... 87 t/m 91  
 Filteronderdelen ..... 37 t/m 38  
 Fittingmateriaal ..... 63 t/m 70  
 Fittingmateriaal wassystemen ..... 430  
 Flensmoeren ..... 467  
 Flexibele pakkingbus ..... 487  
 Flex-o-Fold onderdelen ..... 460  
 Flex-o-Fold schroeven ..... 460  
 FlushLine vluchtluiken ..... 80  
 Frontringen t.b.v. instrumenten .... 305

## G

Gashendels ..... 359 t/m 366  
 Gel-accu's ..... 187  
 Geluiddempers ..... 145, 146  
 Geluidsabsorptie ..... 135, 136  
 Geluidsisolatie ..... 135, 136, 137, 138  
 Generatoren ..... 171, 172  
 Gietmassa ..... 153  
 Glands ..... 442  
 Glaswolband en hittedoek ..... 148  
 Gloeilamp ..... 272, 273  
 Goldline propellers ..... 449, 450  
 GW (absorptie) ..... 136

## H

H.D. Ruitenwissers (Heavy Duty) .... 418  
 Haakse afvoer ..... 48  
 Halogeenlamp ..... 273, 274  
 Handankerlieren ..... 109  
 Handmembraanpomp ..... 21, 22  
 Handpomptoiletten ..... 43, 44, 45  
 Haspel ..... 58, 59  
 Heavy duty vetgesmeerde glands .... 442  
 Heavy Duty Straight Line wissersysteem.....  
 ..... 432  
 Hefkolommen ..... 167, 168  
 Hek tunnels ..... 386  
 Hittedoek ..... 148  
 Hollex seal ..... 483  
 Hoofdstroomschakelaar .... 218, 219, 220  
 Hoorns ..... 82 t/m 86  
 Hosemaster ..... 58, 59  
 Huiddoorvoeren ..... 63, 65, 70  
 Hydrauliek olie ..... 356  
 Hydrauliek slangen ..... 354  
 Hydraulische besturingsets ..... 349, 351  
 Hydraulische boegschroeven ..... 384  
 Hydraulische stuurcilinders ..... 350, 353  
 Hydraulische stuurinrichtingen .....  
 ..... 349 t/m 357  
 Hydraulische stuurpompen .... 350,352  
 Hydrofoors ..... 52,53

## I

Impellers ..... 18, 19, 20  
 Impellertrekkers ..... 20  
 Inbouw frames tbv schakelaars ..... 216  
 Inbouwkoelkasten ..... 71, 72, 73  
 Industrial Special Range (ISR) ..... 130  
 Installatie- en aansluitmaterialen .....  
 ..... 200 t/m 225  
 Installatie-automaten ..... 205, 206  
 Installatiekasten ..... 205  
 Instelbare vullingen ..... 152, 153  
 Instrumenten ..... 296 t/m 306  
 Instrumentenlampen ..... 273  
 Interfaces MasterBus ..... 192  
 Interieurverlichting ..... 227 t/m 246  
 Intrekbare boegschroeven ..... 384  
 Isolatieplaat ..... 135, 136, 137, 138  
 Isomat ..... 137  
 Iveco motoren ..... 393

## J

Jachtmast ..... 97  
 Jachtmastvoet ..... 97  
 Joystick ..... 389  
 Juniorpaneel Mastervolt ..... 221

## K

Kaapstanders ..... 118  
 Kaartleeslampen ..... 239, 240, 241  
 Kabelbinders ..... 202  
 Kabeldoorvoeren ..... 202, 203  
 Kabelhaspel ..... 177  
 Kabels en panelen Craftsman .. 395, 396  
 Kabels t.b.v. audio ..... 284,285  
 Kabels t.b.v. camerasystemen ..... 295  
 Kabels t.b.v. instrumenten ..... 304  
 Kettingstopper ..... 107  
 Kikkers ..... 99  
 Kitpistolen ..... 132  
 Kitten en Lijmen ..... 130, 131, 132  
 Klapdeksels ..... 211  
 Klapschroeven ..... 460  
 Klemnaven ..... 493  
 Knieën ..... 63, 64, 67  
 Koelkasten ..... 71, 72, 73  
 Koelladen ..... 74  
 Koelwater- en uitlaatslangen ..... 57  
 Koelwaterfilters ..... 36,37,38  
 Koelwaterpompen ..... 17, 18  
 Kogelafsluiters ..... 63, 66, 70  
 Koppelingen Aquadrive ..... 498  
 Koppelingen Centa ..... 494  
 Koppelingen Python ..... 504  
 Koppelruitwissers ..... 426  
 Korven ..... 69  
 Koud en heet drinkwaterslangen .... 55  
 Koudspiegellamp ..... 274

## L

L.D. Ruitenwissers (Light Duty) ..... 405  
 Laadstroomverdelers ..... 186  
 Lagerringen en clips ..... 472  
 Lagers ..... 435 t/m 441  
 Landvasten ..... 94, 95  
 Landvastveren ..... 95  
 Lasbocht 90° ..... 144  
 Lasdozen ..... 202  
 Led Bar ..... 246  
 Led kaartleeslampen ..... 239, 240, 241  
 Led Megabeam ..... 256, 257  
 Led Panel ..... 244, 245  
 LED Schakelaars ..... 198, 216, 214  
 Ledlampen ..... 265 t/m 271  
 Led-verlichting ..... 227 t/m 251  
 Licht schakelaars ..... 209, 210, 211  
 Lichtranden ..... 75  
 Lijmen en kitten ..... 131, 132, 133  
 Lijnventilatoren ..... 157  
 Lithium Ion accu ..... 188  
 Luchthoorns ..... 82 t/m 85  
 Luchtschelpen ..... 158  
 Luikringen ..... 100

**M**

Magic & Mac omvormer ..... 183  
 Magneetventiel ..... 432  
 Magneetventiel ..... 84  
 Magnesium anoden ..... 119, 120  
 Manta ankers ..... 105  
 Mantelloze rubberlagers met flens .... 439  
 Marinco omvormers ..... 182  
 Masten ..... 97, 103, 104  
 MasterBus datakabels ..... 192, 198  
 MasterBus interfaces ..... 192  
 Masterbus kabels ..... 192  
 MasterShunt 500 ..... 191  
 MasterView Easy paneel ..... 190  
 Mastervolt acculaders .... 179, 180, 181  
 Mastervolt controlepanelen ..... 189  
 Mastervolt DC distributie ..... 190  
 Mastervolt Mass Combi HF ..... 184  
 Mastervolt Mass Combi Ultra ..... 184  
 Mastervolt omvormers ... 181, 182, 183  
 Mastervolt WiFi module ..... 191  
 Mastervolt WiFi module ..... 191, 193  
 Maxi vlaksteekzekeringen ..... 224  
 Maxi zekeringhouders ..... 225  
 Membraampompen ..... 21, 22, 23, 24  
 Merfocell GW (absorptie) ..... 136  
 Merfocell PU (absorptie) ..... 135  
 Merfocom (combinatieplaat) ..... 135  
 Merfopol (absorptie) ..... 136  
 Michigan propellers ..... 449, 450, 451  
 Moeren ..... 68  
 Monitoren ..... 292, 293, 294  
 Motorbediening ..... 359 t/m 371  
 Motoren ..... 390 t/m 395  
 Motorsteunen ..... 149 t/m 151  
 Motorsteunen, instelbaar ..... 152, 153  
 Motorsturing Linak..... 166, 168, 169  
 Mp-switch en alarm ..... 306  
 Multi rail middenplaten ..... 319  
 Multi rail systemen ... 310, 311, 318, 319

**N**

Navigatieverlichting ..... 249 t/m 255  
 Naviled Pro/Compact navigatie-  
 verlichting ..... 249, 250, 251  
 Neusstukken ..... 68  
 Nippels ..... 63, 67  
 Niveauschakelaar ..... 15  
 NMEA microaansluitdelen ..... 199

**O**

Olie- en vlakkoelers ..... 139 t/m 141  
 Oliedrukmeter ..... 299  
 Oliekoelers ..... 139, 14  
 Olietankjes ..... 377

Omschakelsystemen Mastervolt .... 178  
 Omvormer ..... 181, 182, 183  
 Omvormer / lader combinatie ..... 184  
 Onderdelen boegschroeven .. 387, 389  
 Onderdelen drinkwaterpompen ..... 9  
 Onderdelen Isotemp boilers ..... 50  
 Onderdelen Jabsco toiletten .... 40, 43  
 Onderdelen Rheinstrom boilers ..... 51  
 Onderdelen Rheinstrom toiletten .. 42, 45  
 Onderdelen stuurstoelonderstellen .....  
 ..... 331 t/m 333  
 Onderdelen tafelonderstellen .....  
 ..... 338 t/m 341  
 Onderdelen vaanstandschroeven .....  
 ..... 454, 458  
 Onderhoudsarme Roerinstallaties .....  
 ..... 445, 446, 447  
 Onderstellen (tafel) ..... 335 t/m 340  
 Onderstellen compleet (stoel) .....  
 ..... 316, 317, 328, 329, 330  
 Ontddreuningsplaten/matten ..... 137  
 Ontdreuningspasta ..... 137  
 Ontluchters ..... 70  
 Ontluchtingsnippels ..... 70  
 Opbouwrand voor deck rail .... 311, 318  
 Overdrukdoppen (vuldop) ..... 141

**P**

Paddenstoelventilatiekap ..... 158  
 Pakking (schroefas) ..... 487  
 Pakkingtrekkers ..... 488  
 Pakkingtrekkers ..... 20  
 Patrijspoorten ..... 76, 77  
 Plafonnières .. 228 t/m 235, 242 t/m 244  
 PL-lamp ..... 274  
 Ploeganker ..... 105  
 Pompen ..... 7 t/m 28  
 Pompomkasting (t.b.v. toiletten) .... 41  
 Pomponderdelen .....  
 ..... 9, 10, 12, 14, 16, 18, 22, 24, 26, 28  
 Pool ankers gegalvaniseerd ..... 105  
 Powerline propellers ..... 451  
 Primers en Reinigers ..... 132  
 Propellertrekker ..... 459  
 Proportionele regeling ..... 389  
 PU (absorptieplaat) ..... 135  
 Pulsschakelaar ..... 209  
 PVC slangen ..... 55, 56  
 Pyrometer ..... 298  
 Python-Drive koppelingen ..... 504

**Q**

Quiet Flush ombouwpakket ..... 40

**R**

Radio ..... 276, 277, 278, 286  
 Radiocovers ..... 284  
 Regufoam ..... 138  
 Reinigers en primers ..... 132  
 Relais ..... 213, 214  
 Reservoirs en magneetventielen ... 431  
 Reservoirs t.b.v. ruitenwissers ..... 431  
 Rheinstrom toiletten ..... 41 t/m 45  
 Ringen voor inbouwspots ..... 229  
 Ringen voor wand-/plafondlampen .. 239  
 Roeren - standaard ..... 445, 446, 447  
 Roerinstallaties ..... 445, 446, 447  
 Roerlievers ..... 448  
 Roerstandmeter ..... 304  
 Roersystemen ..... 445  
 Rubberlagers ..... 435 t/m 439  
 Ruitenwiserarmen, HD1 ..... 419  
 Ruitenwiserarmen, HD2 ..... 423  
 Ruitenwiserarmen, KW ..... 428  
 Ruitenwiserarmen, LD ..... 405, 406  
 Ruitenwiserarmen, MD1 ..... 411  
 Ruitenwiserarmen, MD2 ..... 415  
 Ruitenwissermotoren, HD1 ..... 418  
 Ruitenwissermotoren, HD2 ..... 422  
 Ruitenwissermotoren, KW ..... 426  
 Ruitenwissermotoren, LD ..... 405  
 Ruitenwissermotoren, MD1 ..... 408  
 Ruitenwissermotoren, MD2 ..... 414

**S**

Saildrive schroeven ..... 452, 455, 460  
 Saildrive trossensnijder ..... 471  
 Schaarvetspuit ..... 376  
 Schakelaars ..... 214 t/m 221  
 Schakelaars voor CZone ..... 197  
 Schakelpanelen ..... 221, 222, 223  
 Scheepshoorns ..... 82 t/m 86  
 Scheepsschroeven ..... 449 t/m 461  
 Scheidingsfrafo ..... 178  
 Schijnwerpers ..... 256 t/m 261  
 Schroefas (standaard modellen) .... 463  
 Schroefasafdichtingen .... 483 t/m 491  
 Schroefasanoden ..... 122, 125  
 Schroefaskokers ..... 475 t/m 482  
 Schroefaskokervet en staartstukolie ... 377  
 Schroefaspakking ..... 487  
 Schroefassen ..... 462, 463  
 Schroefreparatie ..... 461  
 Schuifafsluiters ..... 64, 66  
 Schuiflade koelkasten ..... 74  
 Sea Hawk & Flush Dekschijnwerpers ...  
 ..... 257, 258  
 Sealhuizen ..... 490  
 Seals, Carco seal ..... 489  
 Seaview Clear Viewscreen ..... 432  
 SeriesOne seals ..... 483

Shunt .....	191, 302	SureSeal reserve seals .....	484	Vetpatronen .....	377
Sierroosters .....	157	Switch input / output .....	193	Vetpersen .....	372, 373
Sigarettencontactdoos .....	207	<b>T</b>		Vetpotten .....	373
Signaallantaarns .....	254	Tafelbladdragers .....	338, 339	Vetsmeerapparaat (autom.) .....	374
Simsontix .....	138	Tafelonderstellen .....	335 t/m 337	Vetsmeerapparaat (elektr.) ...	375 t/m 382
Single engine aansluitset .....	485	T-control .....	368	Vetspuiten .....	376, 377
Slang en borstels (t.b.v. stofzuiger) .....	160	Tegenringen (t.b.v. lichtranden) .....	75	Viewline accessoires .....	304, 305, 306
Slangen .....	55, 56, 57, 58	Temperatuurmeter .....	298	Vlaggen .....	101, 102
Slanghaspel .....	58, 59	Terugslagkleppen .....	66, 69	Vlaggenstokhouders .....	103
Slangklemmen .....	59, 60, 61, 62	Thermische automaat .....	225	Vlaggenstokken .....	103, 104
Slangtulen .....	63, 64, 66, 67	Tiewraps .....	202	Vlakkoelers .....	140, 141
Sleutelcontact .....	206, 207, 217	TILT-systeem .....	356	Vlaksteekzekeringen .....	224
Smeerblok .....	382	TL en PL armaturen .....	243	Vleugelpomp .....	20
Smering .....	372 t/m 382	TL en PL lampen .....	274	Vluchtluiken .....	78 t/m 81
Snelheidsmeter .....	302	Toeren(uren)teller .....	296, 297	Voetensteunen .....	317, 331
Soft-start regeling .....	389	Toiletten .....	39 t/m 45	Vriesvakkleppen .....	74
Sokken .....	63, 64, 67	Tonlagerblokken .....	492	Vuldoppen .....	141
Solar ventilator .....	159	Touch Screen Czone .....	194	Wal aansluitdozen/stekkers .....	175
Spanningsbeveiligingsmodule .....	223	Touwen .....	93 t/m 95	Walstroomkabels .....	176
Speakerkabel .....	285	Traplampen .....	247, 248	Wandcontactdoos .....	207
Speakers .....	279, 280, 281, 282	Trek- en drukkabels .....	369, 370	Wandlampen .....	235, 236, 237, 238
Spieën .....	468, 469	Trillingdempers .....	149 t/m 151	Warmtewisselaar .....	154
Spiegeldoorvoeren .....	143	Trillingsisolatie .....	138	Wasbakken .....	46, 47, 48
Sproeikoppen .....		Triton zuilen .....	337	Wateraansluitsets .....	485
..... 405, 406, 412, 419, 423, 428, 431		Trossensnijders .....	471, 472	Waterinlaatkits .....	485
Standaard schroefasmodellen .....	463	T-stukken .....	63, 65, 68	Waterlocks .....	142, 143
Standaard vluchtluik .....	78, 79, 81	T-System Slide-Fold .....	338, 339	Waterscheppen .....	65, 70
Stauffer vetpotten .....	373	T-System tafelbladdragers .....	338, 339	Waterseparator .....	144
Stazo stuurwielen .....	342 t/m 346	Tweehandelbediening .....	359 t/m 366	WiFi module .....	191, 193
Steigerfenders .....	91	Tweewegkraan .....	69	Wijnkoeler .....	73
Stereo Jensen .....	276, 277, 278	<b>U</b>		Wisserbedieningspaneel .....	
Stereo Polk .....	286	Uithouders .....	473	..... 407, 413, 417, 421, 425	
Steyr motoren .....	390 t/m 392	Uitlaatsystemen .....	142 t/m 148	Wisserbedieningsschakelaars .....	
Stoel dragers / -sleden .....	332	<b>V</b>		..... 407, 413, 417, 421, 424, 429	
Stoelen .....	307 t/m 333	Vaanstandschroef .....	456 t/m 459	Wisserbladen .....	
Stoelonderstel .. 316, 317, 328, 329, 330		Vaste propellers .....	449, 450, 451	..... 406, 407, 412, 416, 420, 424, 429	
Stofzakken .....	160	Ventilatie .....	156 t/m 159	Wormschroefklemmen .....	62
Stofzuiger .....	160	Ventilatie-aansluitstukken .....	154, 155	Y-splitter walstroomkabel .....	176
Stofzuigerslang .....	160	Ventilatiekappen .....	158	Zeil- en signaallantaarns .....	253, 254
Stootwillen .....	87 t/m 91	Ventilatoren .....	156 t/m 159	Zeillantaarn .....	253, 254
Stopcontact-stekker .....	204	Verbruiksmeters AC en DC .....		Zekeringen (houders) .....	223, 224, 225
Stopknop .....	368	..... 188, 189, 190		Zekeringkasten .....	225
Stopsysteem .....	368, 369	Verlichting .....	227 t/m 274	Zincor ontdreuningsplaatjes .....	137
Straalbuizen .....	386, 388	Verloopnippels .....	67	Zinkanoden .....	454, 459, 460
Straight Line Wissersysteem .....	432	Verloopringen .....	65, 68	Zinkanoden .....	123 t/m 128
Stroomafnemers .....	129	Verloopsokken .....	65, 68	Zinkanoden voor dopmoeren ...	127, 465
Stuurpennen .....	347	Verloopspieën .....	468	Zinken ringanoden .....	459, 460
Stuurstoelkuipen .....	307 t/m 333	Verloopventiel voor fenders .....	89	Zinken ringanoden .....	126
Stuurwiel adapters .....	346, 347	Versnijdingspomp .....	24, 25	Zinken schroefasanoden .....	125
Stuurwiel asgat .....	347	Versterkers .....	283, 289	Zinkkappen .....	454, 459
Stuurwielen .....	342 t/m 346	Vetflexseal .....	488	Zinkkappen .....	127, 128
Stuwdruk units .....	492	Vetgesmeerde glands .....	442	Zuig-/persslangen .....	56
Stuwdrukklagers .....	492, 496 t/m 508			Zuigkorven .....	69
Subwoofers .....	282, 283, 288				
Super trust schroeven .....	451				
SureSeal .....	484				





# Exalto

## Beheer Hardinxveld B.V.

- Postbus 150  
3370 AD Hardinxveld- Giessendam  
Nederland
- | [www.exalto.com](http://www.exalto.com)

# Exalto

Quality Marine Equipment

- Nijverheidsstraat 12  
3371 XE Hardinxveld-Giessendam  
Nederland
- T +31(0)184 615 800
- F +31(0)184 614 045
- Biensma 41  
9001 XZ Grou  
Nederland
- T +31(0)566 621 133
- F +31(0)566 621 144



- Nijverheidsstraat 10  
3371 XE Hardinxveld-Giessendam  
Nederland
- T +31(0) 85 273 7470
- F +31(0) 85 273 7479

