



DC THRUSTERS



BTQ

ELICHE DI MANOVRA DC DC THRUSTERS

ELICA SINGOLA / SINGLE PROPELLER

	BTQ 110-25	12V	1,3 Kw	25 Kgf
NEW	BTQ 110-25 C	12V	1,3 Kw	25 Kgf
	BTQ 125-30	12V	1,5 Kw	30 Kgf
NEW	BTQ 125-30 C	12V	1,5 Kw	30 Kgf
	BTQ 125-40	12V	2,2 Kw	40 Kgf
NEW	BTQ 125-40 C	12V	2,2 Kw	40 Kgf
	BTQ 140-30	12V	1,5 Kw	30 Kgf
NEW	BTQ 140-30 C	12V	1,5 Kw	30 Kgf
	BTQ 140-40	12V	2,2 Kw	40 Kgf
NEW	BTQ 140-40 C	12V	2,2 Kw	40 Kgf
	BTQ 185-55	12V / 24V	3 Kw	55 Kgf
	BTQ 185-75	12V / 24V	4 Kw	75 Kgf
	BTQ 185-95	12V / 24V	6 Kw	95 Kgf

ELICA DOPPIA / DOUBLE PROPELLER

	BTQ 185-65	12V / 24V	3,3 Kw	65 Kgf
	BTQ 185-85	12V / 24V	4,3 Kw	85 Kgf
	BTQ 185-105	12V / 24V	6,3 Kw	105 Kgf
	BTQ 250-120	12V / 24V	6,5 Kw	120 Kgf
	BTQ 250-140	24 V	8 Kw	140 Kgf
	BTQ 250-240	24 V	10 Kw	240 Kgf
	BTQ 300-250	24 V	10 Kw	250 Kgf
	BTQ 300-270	24 V	12 Kw	270 Kgf
	BTQ 300-300	48 V	15 Kw	300 Kgf



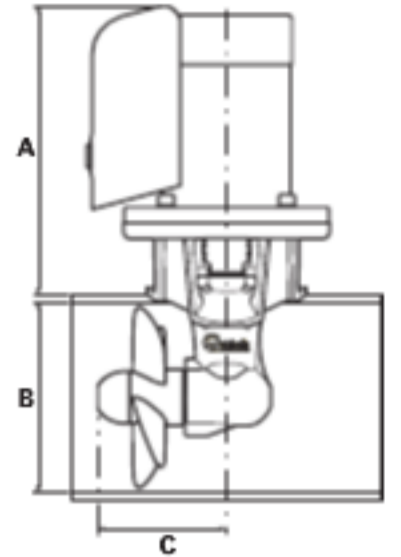
DC THRUSTERS

BTQ TUNNEL 110 ELICA SINGOLA SINGLE PROPELLER



BTQ 110-25

BTQ 110-25 C
Con carter / With protection case
IP67



KBTQ 110-25
Modello disponibile in confezione kit.
Available model in kit packaging.

Modelli / Models		BTQ 110-25	
Tipo Elica / Propulsion system		Elica singola / Single propeller	
Ø Tunnel		110 mm	4" 21/64 in
Voltaggio / Voltage		12 V	
Potenza motore / Motor power		1,3 Kw	
Spinta / Thrust		25 Kgf	55,1 lb
Lunghezza imbarcazione* / Boat size*		5-7,5 m	16-25 ft
Peso / Weight		9,8 Kg	21,6 lb
Dimensioni Dimensions	A	258 mm	10" 5/32 in
	B	110 mm	4" 21/64 in
	C	84 mm	3" 5/16 in

*Attenzione: l'indicazione può variare secondo il tipo di barca. / *Attention: the indication may vary according to the boat type.

BTQ TUNNEL 125 ELICA SINGOLA SINGLE PROPELLER

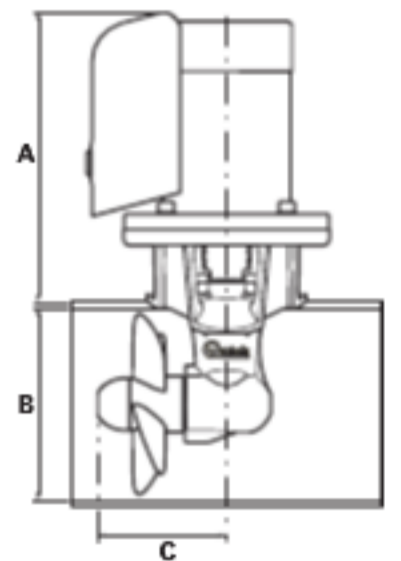


BTQ 125-30

BTQ 125-30 C
Con carter / With protection case
IP67

BTQ 125-40

BTQ 125-40 C
Con carter / With protection case
IP67



KBTQ 125-30 / KBTQ 125-40
Modello disponibile in confezione kit.
Available model in kit packaging.

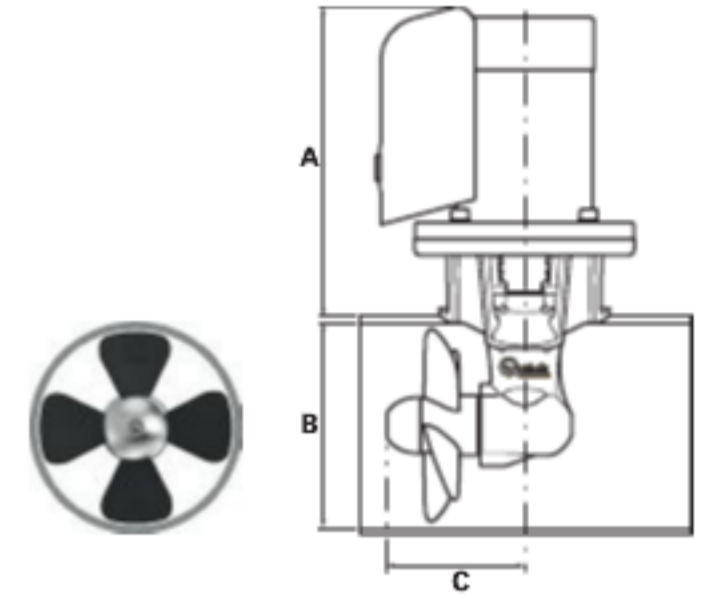
Modelli / Models		BTQ 125-30		BTQ 125-40	
Tipo Elica / Propulsion system		Elica singola / Single propeller		Elica singola / Single propeller	
Ø Tunnel		125 mm	5" in	125 mm	5" in
Voltaggio / Voltage		12 V		12V	
Potenza motore / Motor power		1,5 Kw		2,2 Kw	
Spinta / Thrust		30 Kgf	66,1 lb	40 Kgf	88,2 lb
Lunghezza imbarcazione* / Boat size*		6-8,5 m	20-28 ft	7-9 m	23-29 ft
Peso / Weight		18 Kg	39,7 lb	18,3 kg	40,3 lb
Dimensioni Dimensions	A	258 mm	10" 5/32 in	258 mm	10" 5/32 in
	B	125 mm	4" 21/64 in	125 mm	4" 21/64 in
	C	84 mm	3" 5/16 in	84 mm	3" 5/16 in

*Attenzione: l'indicazione può variare secondo il tipo di barca. / *Attention: the indication may vary according to the boat type.



DC THRUSTERS

BTQ TUNNEL 140 ELICA SINGOLA SINGLE PROPELLER

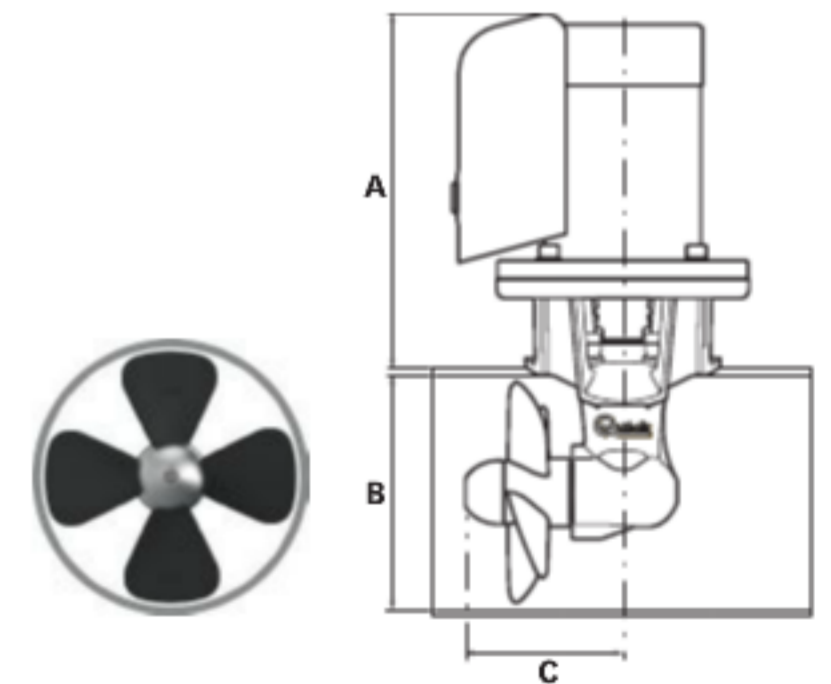


KBTQ 140-30 / KBTQ 140-40
Modello disponibile in confezione kit.
Available model in kit packaging.

Modelli / Models	BTQ 140-30		BTQ 140-40		
Tipo Elica / Propulsion system	Elica singola / Single propeller		Elica singola / Single propeller		
Ø Tunnel	140 mm	5" 1/2 in	140 mm	5" 1/2 in	
Voltaggio / Voltage	12 V		12 V		
Potenza motore / Motor power	1,5 Kw		2,2 Kw		
Spinta / Thrust	30 Kgf	66 lb	40 Kgf	88,2 lb	
Lunghezza imbarcazione* / Boat size*	7-8,5 m	23-28 ft	7-9,5 m	23-31 ft	
Peso / Weight	11,8 Kg	26 lb	12,4 Kg	27,3 lb	
Dimensioni Dimensions	A	268 mm	10" 9/16 in	268 mm	10" 9/16 in
	B	140 mm	5" 1/2 in	140 mm	5" 1/2 in
	C	108 mm	4" 1/4 in	108 mm	4" 1/4 in

*Attenzione: l'indicazione può variare secondo il tipo di barca. / *Attention: the indication may vary according to the boat type.

BTQ TUNNEL 185 ELICA SINGOLA SINGLE PROPELLER



KBTQ 185-55
Modello disponibile in confezione kit.
Available model in kit packaging.

Modelli / Models	BTQ 185-55				BTQ 185-75				BTQ 185-95				
Tipo Elica / Propulsion system	Elica singola / Single propeller				Elica singola / Single propeller				Elica singola / Single propeller				
Ø Tunnel	185 mm	7" 9/32 in	185 mm	7" 9/32 in	185 mm	7" 9/32 in	185 mm	7" 9/32 in	185 mm	7" 9/32 in	185 mm	7" 9/32 in	
Voltaggio / Voltage	12 V / 24 V				12 V / 24 V				12 V / 24 V				
Potenza motore / Motor power	3 Kw				4 Kw				6 Kw				
Spinta / Thrust	55 Kgf	121,2 lb	75 Kgf	163,3 lb	95 Kgf	209,5 lb	55 Kgf	121,2 lb	75 Kgf	163,3 lb	95 Kgf	209,5 lb	
Lunghezza imbarcazione* / Boat size*	8-11 m	26-36 ft	10-13 m	33-43 ft	12-15 m	39-49 ft	8-11 m	26-36 ft	10-13 m	33-43 ft	12-15 m	39-49 ft	
Peso / Weight	17,2 Kg	37,8 lb	17,5 Kg	38,5 lb	17,5 kg	38,5 lb	20,5 kg	45,1 lb	27,2 kg	59,8 lb	24,4 kg	53,7 lb	
Dimensioni Dimensions	A	292 mm	11" 1/2 in	278 mm	10" 15/16 in	329 mm	12" in	280 mm	11" in	410 mm	16" 9/64 in	374 mm	14" 23/32 in
	B	185 mm	7" 9/32 in	185 mm	7" 9/32 in	185 mm	7" 9/32 in	185 mm	7" 9/32 in	185 mm	7" 9/32 in	185 mm	7" 9/32 in
	C	123 mm	4" 27/32 in	123 mm	4" 27/32 in	123 mm	4" 27/32 in	123 mm	4" 27/32 in	123 mm	4" 27/32 in	123 mm	4" 27/32 in

*Attenzione: l'indicazione può variare secondo il tipo di barca. / *Attention: the indication may vary according to the boat type.



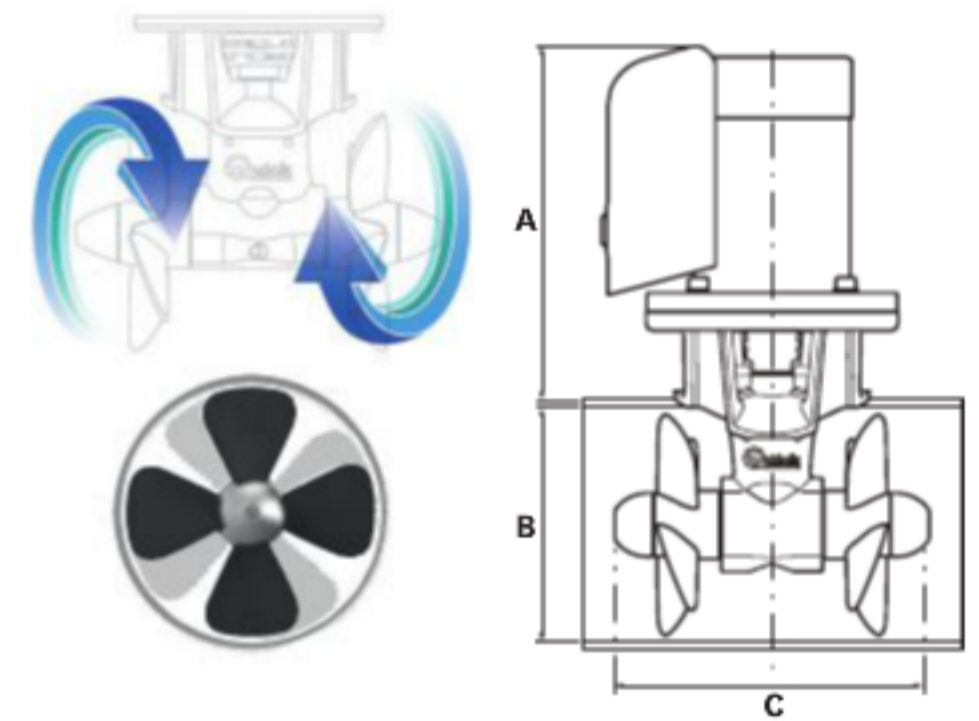
DC THRUSTERS

BTQ TUNNEL 185

**ELICA DOPPIA
DOUBLE PROPELLER**



KBTQ 185-65
Modello disponibile in confezione kit.
Available model in kit packaging.

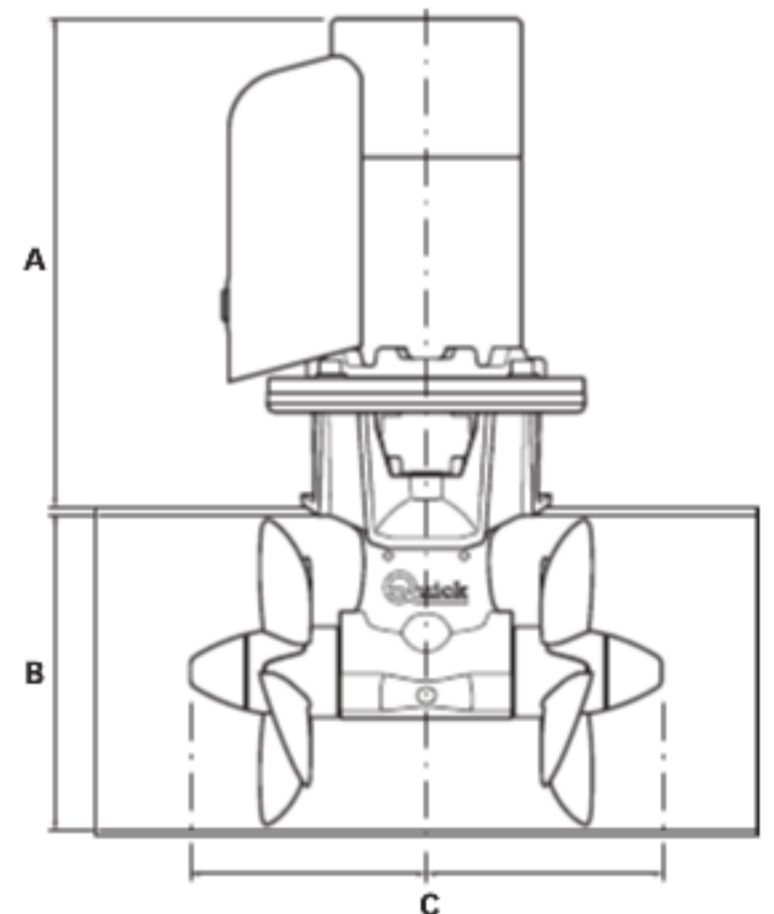


Modelli / Models	BTQ 185-65				BTQ 185-85				BTQ 185-105				
Tipo Elica / Propulsion system	Elica doppia / Double propeller								Elica doppia / Double propeller				
Ø Tunnel	185 mm		7" 9/32 in		185 mm		7" 9/32 in		185 mm		7" 9/32 in		
Voltaggio / Voltage	12 V / 24 V								12V / 24V				
Potenza motore / Motor power	3,3 Kw								4,3 Kw				
Spinta / Thrust	65 Kgf		143,3 lb		85 Kgf		187,4 lb		105 Kgf		231,5 lb		
Lunghezza imbarcazione* / Boat size*	8-12 m		26-39 ft		10-15 m		33-50 ft		12-15 m		39-50 ft		
Peso / Weight	18 Kg	39,7 lb	18,3 Kg	40,3 lb	18,3 kg	40,3 lb	21,3 kg	47 lb	28 kg	61,7 lb	25,2 Kg	55,5 lb	
Dimensioni Dimensions	A	292 mm	11" 1/2 in	278 mm	10" 15/16 in	329 mm	12" in	280 mm	11" in	410 mm	16" 9/64 in	374 mm	14" 23/32 in
	B	185 mm		7" 9/32 in		185 mm		7" 9/32 in		185 mm		7" 9/32 in	
	C	265 mm		10" 7/16 in		265 mm		10" 7/16 in		265 mm		10" 7/16 in	

*Attenzione: l'indicazione può variare secondo il tipo di barca - *Attention: the indication may vary according to the boat type

BTQ TUNNEL 250

**ELICA DOPPIA
DOUBLE PROPELLER**



Modelli / Models	BTQ 250-120		BTQ 250-140		BTQ 250-240		
Tipo Elica / Propulsion system	Elica doppia / Double propeller						
Ø Tunnel	250 mm		9" 27/32 in		250 mm		
Voltaggio / Voltage	12/24 V				24 V		
Potenza motore/ Motor power	6,5 Kw				8 Kw		
Spinta/Thrust	120 Kgf		264 lb		240 Kgf		
Lunghezza imbarcazione* / Boat size*	13-17 m		42-55 ft		14-18 m		
Peso / Weight	36,6 Kg		80,7 lb		39,5 Kg		
Dimensioni Dimensions	A	390 mm	15" 11/32 in	394 mm	15" 1/2 in	471 mm	
	B	250 mm		9" 27/32 in		250 mm	
	C	373 mm		14" 11/16 in		373 mm	

*Attenzione: l'indicazione può variare secondo il tipo di barca - *Attention: the indication may vary according to the boat type



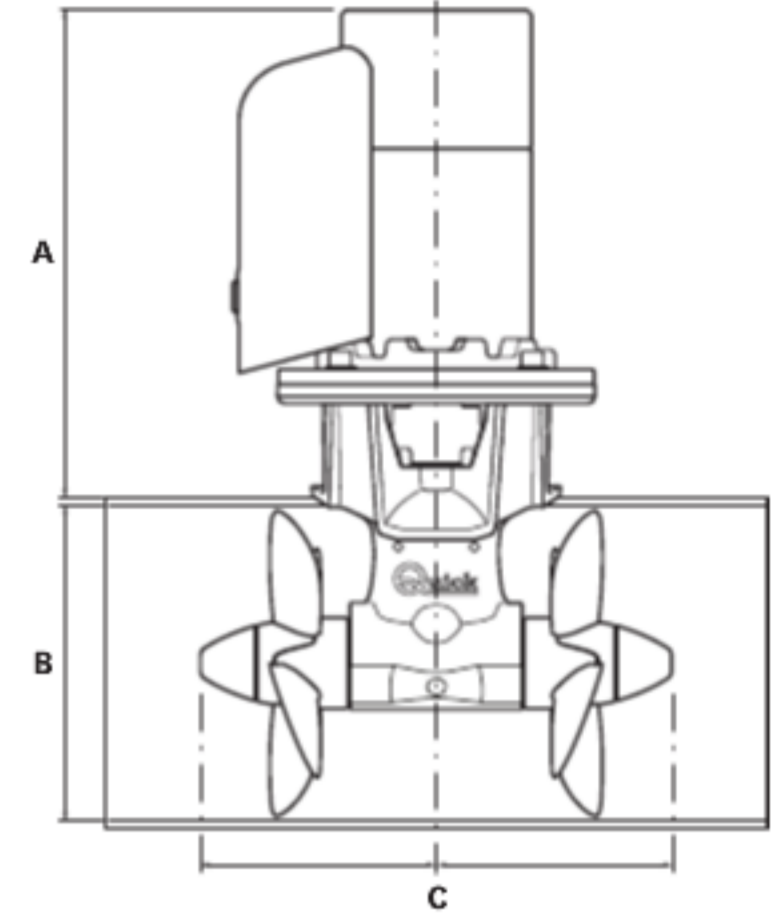
DC THRUSTERS

BTQ TUNNEL 300 ELICA DOPPIA DOUBLE PROPELLER



BTQ 300-250

BTQ 300-270



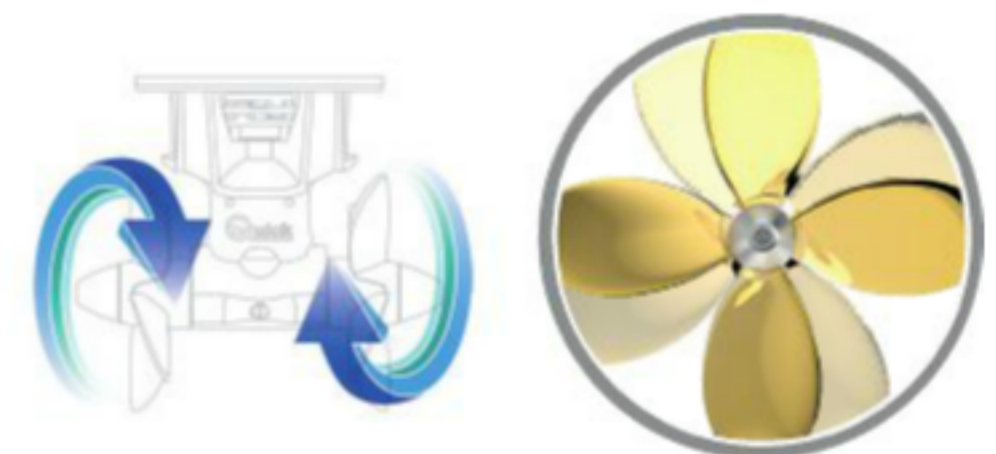
Modelli / Models		BTQ 300-250		BTQ 300-270	
Tipo Elica / Propulsion system		Elica doppia / Double propeller		Elica doppia / Double propeller	
Ø Tunnel		300 mm	11" 13/16 in	300 mm	11" 13/16 in
Voltaggio / Voltage		24 V		24 V	
Potenza motore/ Motor power		10 Kw		12 Kw	
Spinta/Thrust		250 Kgf	551 lb	270 Kgf	595 lb
Lunghezza imbarcazione* / Boat size*		20-26 m	65-85 ft	23-30 m	75-99 ft
Peso / Weight		48 Kg	105,8 lb	55,2 Kg	121,7 lb
Dimensioni Dimensions mm - inc	A	410 mm	16" 9/64 in	481 mm	18" 15/16 in
	B	300 mm	11" 13/16 in	300 mm	11" 13/16 in
	C	436 mm	17" 5/32 in	436 mm	17" 5/32 in

*Attenzione: l'indicazione può variare secondo il tipo di barca - *Attention: the indication may vary according to the boat type

BTQ TUNNEL 300 - 48V ELICA DOPPIA (NIBRAL) DOUBLE PROPELLER (NIBRAL)



BTQ 300-300



Modelli / Models		BTQ 300-300	
Tipo Elica / Propulsion system		Elica doppia (NIBRAL) / Double propeller (NIBRAL)	
Ø Tunnel		300 mm	11" 13/16 in
Voltaggio / Voltage		48 V	
Potenza motore/ Motor power		15 Kw	
Spinta/Thrust		300 Kgf	660 lb
Lunghezza imbarcazione* / Boat size*		20-28 m	66-92 ft
Peso / Weight		58,2 Kg	128,3 lb
Dimensioni Dimensions	A	520 mm	20" 15/32 in
	B	300 mm	11" 13/16 in
	C	434 mm	17" 1/16 in

*Attenzione: l'indicazione può variare secondo il tipo di barca - *Attention: the indication may vary according to the boat type

OPTIONAL



PSS PARALLEL-SERIAL SWITCH 24/48V

Questo dispositivo permette l'installazione di un propulsore con motore a 24 o 48 Vdc su imbarcazioni con impianto elettrico a 12 o 24 Vdc mediante l'uso di un gruppo batterie (12V o 24V) aggiuntivo.
This device allows the installation of a thruster with a 24 or 48 Vdc motor on boats with 12 or 24 Vdc electrical system through the use of a battery group (12V or 24V) added.