

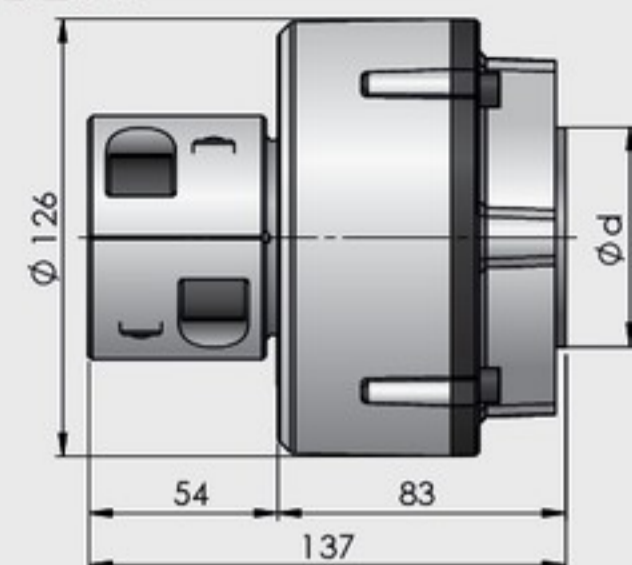
ЭЛАСТИЧНЫЕ МУФТЫ

ТИП COMBIFLEX

Эта эластичная муфта обладает основными достоинствами Bullflex и является экономичным вариантом для валов \varnothing 25 мм и \varnothing 30 мм. Она имеет 4" присоединительный фланец и может быть установлена на основные марки редукторов.



НОВИНКА



COMFL

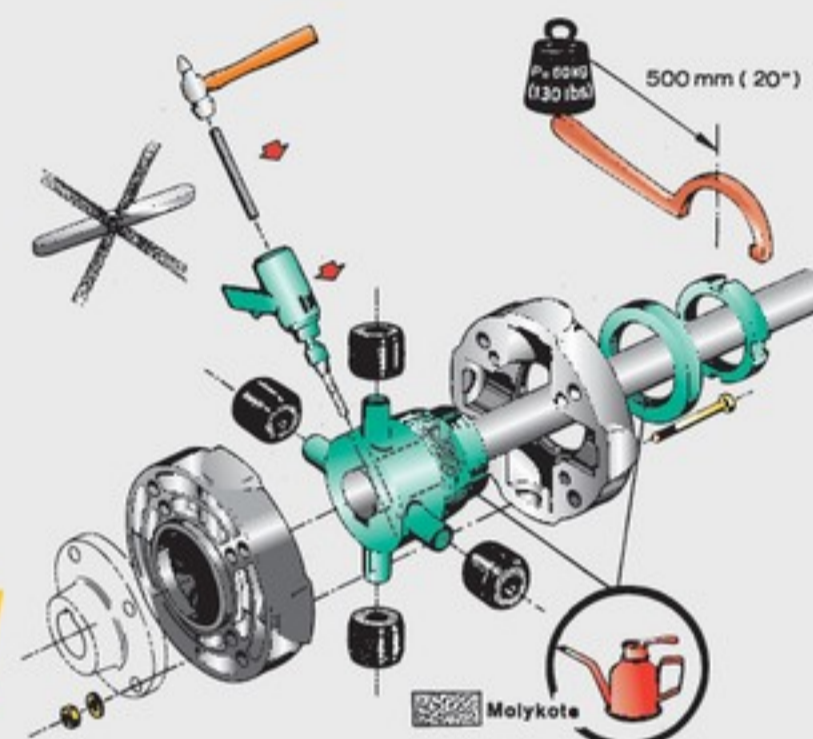
ТИП КО5 (ТИП 6)

Гибкая муфта VETUS 6 имеет специальный конический фиксатор, который гарантирует стопроцентную концентрическую посадку. Это экономит время установки.

Тип 6: с направляющим отверстием \varnothing 20 мм или цилиндрическим отверстием для валов \varnothing 25, 30, 35 мм, с 4" и 5" фланцевым соединением для Hurth, Velvet, TD, ZF и PRM.



KO5

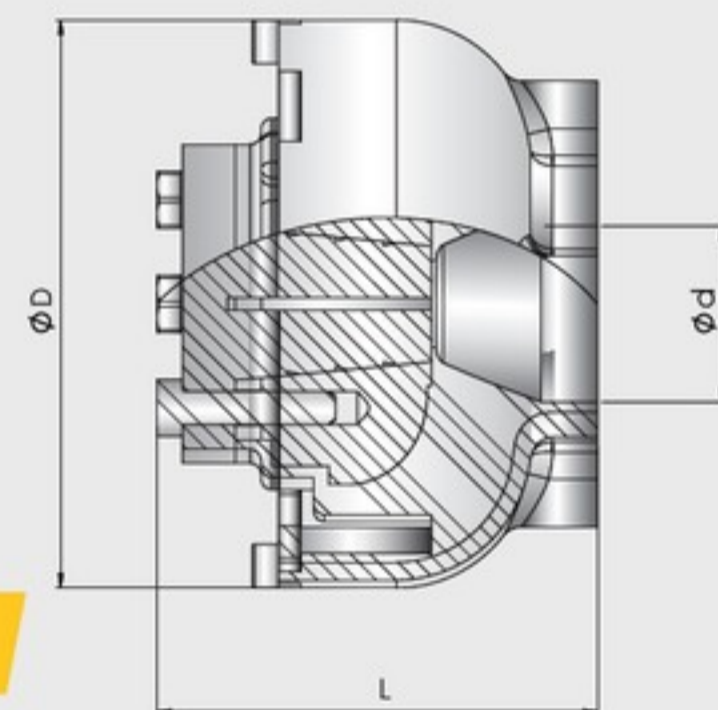


ТИП UNIFLEX

Точное выравнивание линии валопровода является сложной, а иногда и невозможной задачей. Эластичные муфты VETUS типа Uniflex решают эту проблему. Рекомендации по применению этих муфт даны в таблице внизу страницы. Главной особенностью этих муфт является обеспечение возможности излома линии вала на 2° . Эти муфты демпфируют осевую и радиальную вибрацию, обеспечивая гибкое соединение вала с редуктором. При угле излома 2° максимально допустимые обороты вала 1500 об/мин. Эта муфта не может быть использована совместно с редукторами типа V-Drives.



UNIFL



Тип Uniflex 13

с цилиндрическим отверстием и фиксирующей ступицей для валов диам. 20-25-30 мм с 4" соединением для Hurth, Velvet, SOM, ZF, PRM и др.

Тип Uniflex 16

с цилиндрическим отверстием и фиксирующей ступицей валов диам. 30-35-40 мм с соединением 4" и 5" для Hurth, Velvet, SOM, ZF, PRM и др.

ТЕХНИЧЕСКИЕ ХАРАКТЕРИСТИКИ

ТИП	DIN 6270 B = ПРОГУЛОЧНОЕ СУДНО КВТ/100 ОБ/ МИН НА ВАЛУ (Л. С.)	ПРИМЕР: НА 1500 ОБ/МИН МАКС. МОЩН (DIN B)	DIN 6270 A = КОММЕРЧЕСКОЕ СУДНО КВТ/100 ОБ/МИН НА ВАЛУ (Л. С.)	D	L	d	ВЕС
Uniflex 13	2,6 (3,6)	15 x 2,6 = 39 kW (53 pk)	1,8 (2,5)	130 mm	98 mm	\varnothing 20, 25, 30	2,4 kg
Uniflex 16	5,2 (7,1)	15 x 5,2 = 79 kW (107 pk)	3,6 (5)	199 mm	131 mm	\varnothing 30, 35, 40	6,9 kg
KO5 (type 6)	3,9 (5,3)	15 x 3,9 = 58,5 kW (79,5 pk)	3,3 (4,5)	137 mm	84 mm	\varnothing 20, 25, 30, 35	2,7 kg
COMFL1225	2,4 (3,2)	15 x 2,4 = 36 kW (48 pk)	1,7 (2,2)	126 mm	137 mm	\varnothing 25	3,5 kg
COMFL1230	2,4 (3,2)	15 x 2,4 = 36 kW (48 pk)	1,7 (2,2)	126 mm	137 mm	\varnothing 30	3,2 kg

Для наиболее популярных редукторов Volvo, Yanmar и Kanzaki имеется специальный фланцевый адаптер для установки типа Uniflex 13 и 16, и 6. Основные данные есть в прейскуранте.