



# DYLAN H SERIES

# DH4

Campana in acciaio inox AISI 316  
AISI 316 stainless steel drum



**1500/1700 W DC**  
**2000 W DC**

### SALPA ANCORA VERTICALI

Base in alluminio anodizzato in ossido duro  
Con e senza Campana  
Cima e catena su un unico barbotin  
Sensore e magnete integrati per il contacatena  
Sistema manuale di caduta libera della catena  
Sistema di recupero manuale d'emergenza  
Dispositivo tendicima - Sportellino d'ispezione  
Motore stagno IP67 (1500-1700W) e IP66 (2000W)  
Riduttore in alluminio anodizzato

### VERTICAL WINDLASSES

Base in anodized aluminium in hard oxide  
With and without drum  
Rope and chain on a single gypsy  
Integrated sensor and magnet for chain counter  
Manual Free-Fall system  
Emergency manual lift system  
Supplied with pressure lever - Inspection lid  
IP67 (1500-1700W) and IP66 (2000W) watertight motor  
Anodized aluminium gearbox

## BARBOTIN / GYPSIES - DYLAN H series - DH4

BARBOTIN / GYPSY	10 mm - 3/8"				12-13 mm		
Catena supportata / Chain size	10 mm	10 mm	3/8"	3/8"	13 mm	12 mm	7/16"
	DIN 766	ISO	G4	BBB	DIN 766	ISO	G4
Cima supportata* / Rope size*	5/8" (15,8 mm) - 3/4" (19 mm)				3/4" (19 mm)		

(\*) I valori indicati in tabella si riferiscono ad una combinazione cima e catena secondo il sistema Quick®, non garantiamo il corretto funzionamento con altri tipi di anchor-rod.

(\*) The values indicated in the table refer to a rope and chain combination manufactured with the Quick® system, do not guarantee the correct functioning with other types of anchor-rod.



## Modelli DH4 con motore elettrico DC DH4 models series with DC electric motor

Modelli base   Standard versions	DH4 1500 / 1500 D		DH4 1700 / 1700 D			
Potenza motore   Motor power	1500 W		1700 W			
Tensione motore   Motor supply voltage	12 V		12 V		24 V	
Tiro istantaneo massimo   Maximum pull	1100 Kg	2425 lb	1150 Kg	2535 lb	1200 Kg	2646 lb
Carico di lavoro massimo   Maximum working load	400 Kg	882 lb	470 Kg	1036 lb	570 Kg	1257 lb
Carico di lavoro   Working load	135 Kg	298 lb	155 Kg	342 lb	190 Kg	419 lb
Assorbimento al carico di lavoro (1)   Absorbition @ working load (1)	150 A		170 A		95 A	
Velocità massima di recupero (2)   Maximum chain speed (2)	35,2 m/min	115,5 ft/min	33,5 m/min	109,9 ft/min	39 m/min	128 ft/min
Velocità al carico di lavoro (2)   Chain speed @ working load (2)	19 m/min	62,3 ft/min	16,2 m/min	53,1 ft/min	20,8 m/min	68,2 ft/min
Peso   Weight [ senza campana   without drum ]	24 Kg	52,91 lb	26,3 Kg	57,98 lb	26,3 Kg	57,98 lb
Peso   Weight [ con campana   with drum ]	26,8 Kg	59,08 lb	29,1 Kg	64,15 lb	29,1 Kg	64,15 lb
Lunghezza barca (3)   Boat length (3)	10-16 m	33-53 ft	14-18 m	46-59 ft	14-18 m	46-59 ft

Modelli base   Standard versions	DH4 2000 / 2000 D	
Potenza motore   Motor power	2000 W	
Tensione motore   Motor supply voltage	24 V	
Tiro istantaneo massimo   Maximum pull	1600 Kg	3527 lb
Carico di lavoro massimo   Maximum working load	750 Kg	1653 lb
Carico di lavoro   Working load	250 Kg	551 lb
Assorbimento al carico di lavoro (1)   Absorbition @ working load (1)	105 A	
Velocità massima di recupero (2)   Maximum chain speed (2)	35 m/min	114,8 ft/min
Velocità al carico di lavoro (2)   Chain speed @ working load (2)	22,3 m/min	73,2 ft/min
Peso   Weight [ senza campana   without drum ]	31,1 Kg	68,56 lb
Peso   Weight [ con campana   with drum ]	34 Kg	74,95 lb
Lunghezza barca (3)   Boat length (3)	15-20 m	46-66 ft

(1) Dopo un primo periodo d'uso / After an initial period of use. (2) Misure effettuate con barbotin per catena da 12/13 mm / Measurements taken with a gypsy for a 12/13 mm chain.

(3) L'indicazione può variare secondo il tipo di barca e di anchor-rod / The indication may vary according to the boat type and the anchor-rod type.



# DYLAN H SERIES

# DH4

**1500/1700 W DC  
2000 W DC**

Base in alluminio anodizzato in ossido duro e acciaio inox AISI 316

Base in anodized aluminium in hard oxide and AISI 316 stainless steel.

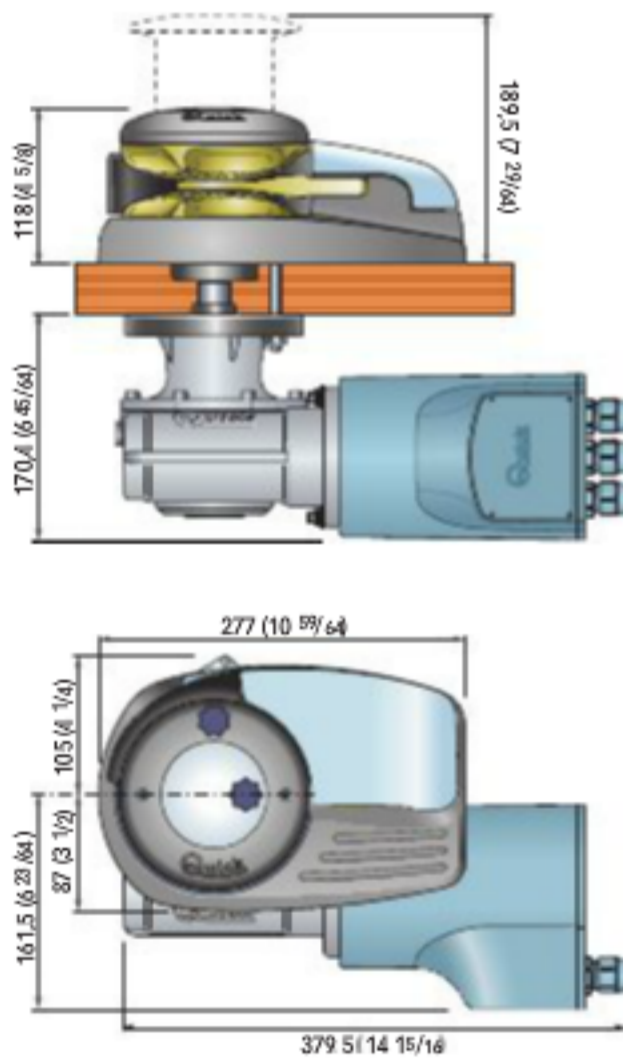
Sono dotati della protezione che rende il motore stagno **IP67**.  
The motor is housed in an **IP67** watertight casing.



Sistema di recupero manuale d'emergenza  
Emergency manual lift system

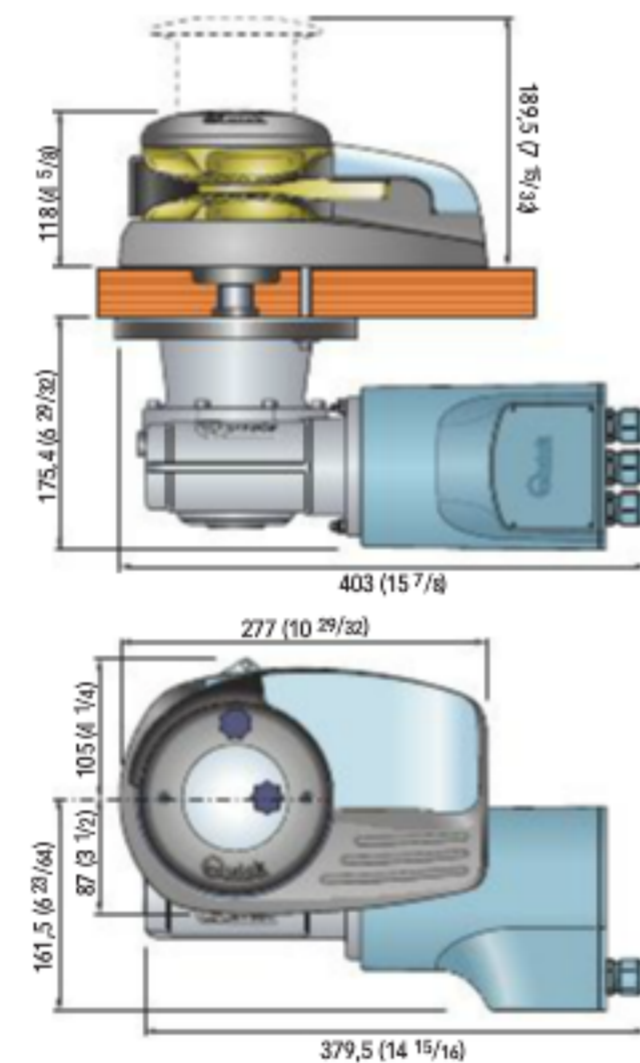
Riduttore Quick in alluminio anodizzato  
Anodized aluminium Quick gearbox

## DH4 1500 / D



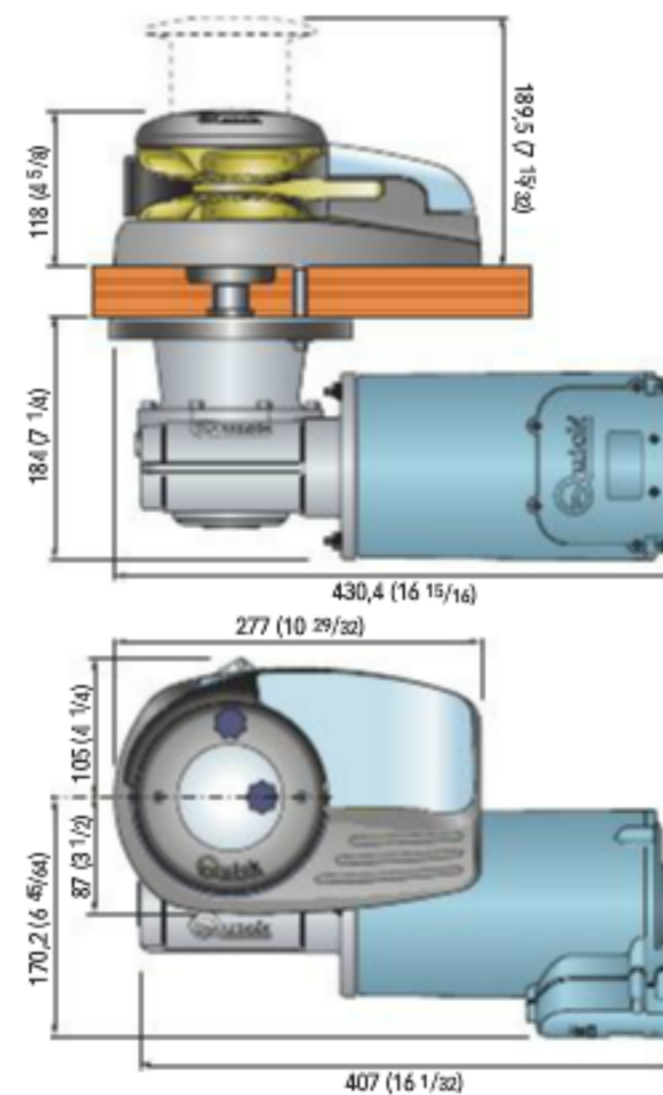
**Spessore coperta / Deck Thickness**  
25÷50 mm (31/32" ÷ 1"31/32") \*

## DH4 1700 / D



**Spessore coperta / Deck Thickness**  
30÷70 mm (1"3/16 ÷ 2"3/4) \*

## DH4 2000 / D



**Spessore coperta / Deck Thickness**  
30÷70 mm (1"3/16 ÷ 2"3/4) \*

**Dimensioni in mm (inch)**  
Dimensions in mm (inch)

\*Su richiesta possono essere forniti alberi e prigionieri per spessori di coperta maggiori  
\*On request, shaft and studs can be supplied for greater deck thicknesses.

### Accessori di serie / Supplied accessories

- Cassetta teleruttori o teleinvertitori / Contactor or reversing contactor Units
- Leva in alluminio / Aluminium handle

### Accessori optional / Optional accessories

- Interruttore magneto idraulico / Hydraulic magnetic circuit breaker
- Comando da plancia UP/DOWN / UP/DOWN Control board
- Pulsanti a piede / Foot switches
- Pulsantiera / Handheld remote control
- Contacatena / Chain counter
- Radiocomandi / Radio remote control



Modelli   Models	DH 1500 W	DH 1700 W	DH 2000 W
Tensione motore   Motor supply voltage	12 V	12 V	24 V
Cassetta teleruttori/teleinvertitori   Contactor/reversing contactor Units	T6315-12	T6315-12	T6315-24
Interruttore magneto idraulico / Hydraulic magnetic circuit breaker	10100	10100	10060

Per la scelta dei comandi remoti consulta pagina 161-168 / Refer to page 161-168 to see the choice of remote controls



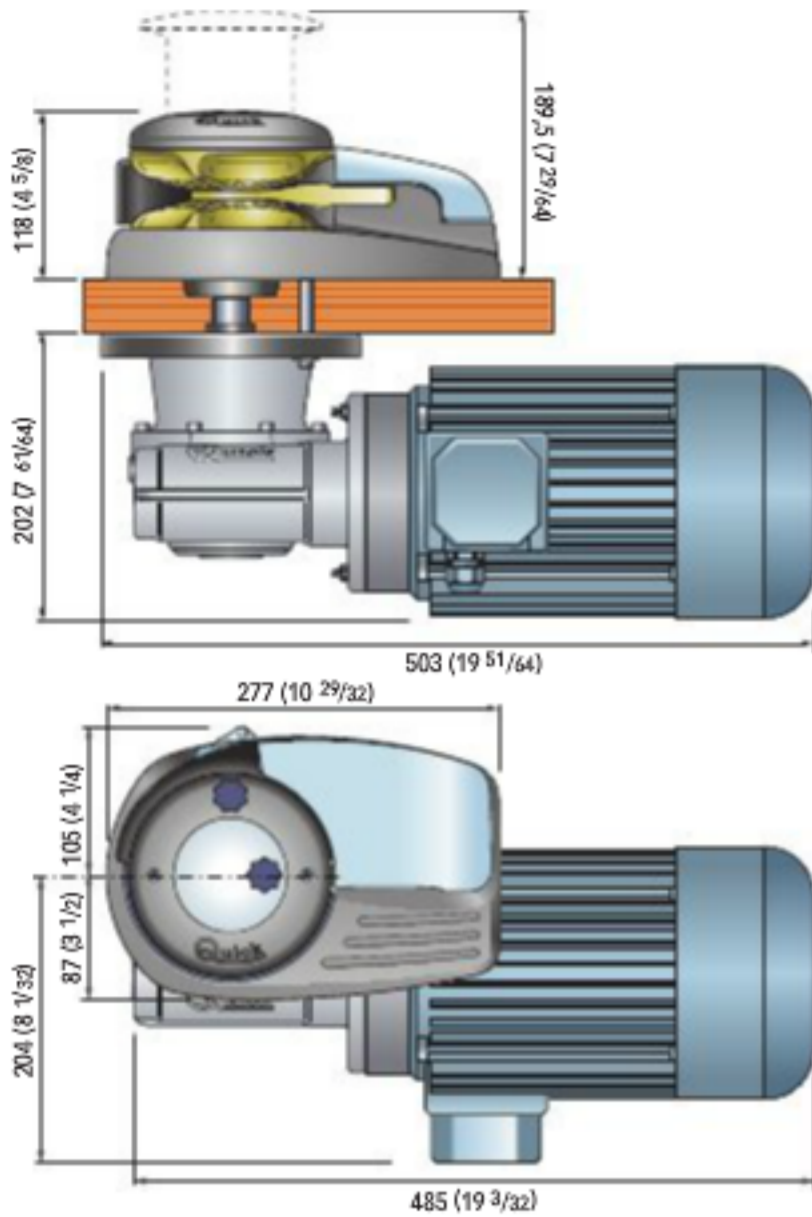
**DYLAN H  
SERIES**

**NEW**

**DH4AC**

**3000 W AC**

Dimensioni in mm (inch) / Dimensions in mm (inch)



**DH4 AC 3000**

**Spessore coperta / Deck Thickness**  
30 ÷ 70 mm (1" 3/16 ÷ 2" 3/4) \*

\*Su richiesta possono essere forniti alberi e prigionieri per spessori di coperta maggiori  
\*On request, shaft and studs can be supplied for greater deck thicknesses.

**SALPA ANCORA VERTICALI**

Base in alluminio anodizzato in ossido duro  
Con e senza Campana  
Cima e catena su un unico barbotin  
Sensore e magnete integrati per il contacatena  
Sistema manuale di caduta libera della catena  
Sistema di recupero manuale d'emergenza  
Dispositivo tendicima - Sportellino d'ispezione  
Riduttore in alluminio anodizzato

**VERTICAL WINDLASSES**

Base in anodized aluminium in hard oxide  
With and without drum  
Rope and chain on a single gypsy  
Integrated sensor and magnet for chain counter  
Manual Free-Fall system  
Emergency manual lift system  
Supplied with pressure lever - Inspection lid  
Anodized aluminium gearbox

**BARBOTIN / GYPSIES - DYLAN H series - DH4 AC**

BARBOTIN / GYPSY	10 mm - 3/8"				12-13 mm		
Catena supportata / Chain size	10 mm	10 mm	3/8"	3/8"	13 mm	12 mm	7/16"
	DIN 766	ISO	G4	BBB	DIN 766	ISO	G4
Cima supportata* / Rope size*	5/8" (15,8 mm) - 3/4" (19 mm)				3/4" (19 mm)		

(\* ) I valori indicati in tabella si riferiscono ad una combinazione cima e catena secondo il sistema Quick®, non garantiamo il corretto funzionamento con altri tipi di anchor-rode.

(\* ) The values indicated in the table refer to a rope and chain combination manufactured with the Quick® system, do not guarantee the correct functioning with other types of anchor-rode.



**Modelli DH4 AC con motore elettrico AC**  
DH4 AC models with AC electric motor

Modelli base   Standard versions	DH4 AC 3000 - DH4 AC 3000 D	
Potenza motore   Motor power	3000 W	
Tensione motore   Motor supply voltage	230/400 V AC (2)	
Tiro istantaneo massimo   Maximum pull	2800 Kg	6173 lb
Carico di lavoro massimo   Maximum working load	930 Kg	2050 lb
Velocità massima di recupero   Maximum chain speed	15 m/min	50,5 ft/min
Peso   Weight [ senza campana   without drum ]	33,1 Kg	72,97 lb
Peso   Weight [ con campana   with drum ]	36,9 Kg	81,35 lb
Lunghezza barca (1)   Boat length (1)	15-20 m	49-66 ft

(1) L'indicazione può variare secondo il tipo di barca e di anchor-rode / The indication may vary according to the boat type and the anchor-rode type.

(2) Su richiesta disponibile 230 V monofase (per motori fino 3000 W) / Available on request 230 V monophase (for motors up to 3000 W)

**Accessori di serie / Supplied accessories**

- Leva in alluminio / Aluminium handle

**Accessori optional / Optional accessories**

- Cassetta per collegamenti elettrici | Electric connection box
- Comando da plancia UP/DOWN / UP/DOWN Control board
- Pulsanti a piede / Foot switches
- Pulsantiera / Handheld remote control
- Contacatena / Chain counter
- Radiocomandi / Radio remote control



Modelli   Models	DH4 AC 3000 W
Tensione motore   Motor supply voltage	230/400 V
Cassetta per collegamenti elettrici   Electric connection box	ECbox - AC30

Per la scelta dei comandi remoti consulta pagina 161-168 / Refer to page 161-168 to see the choice of remote controls



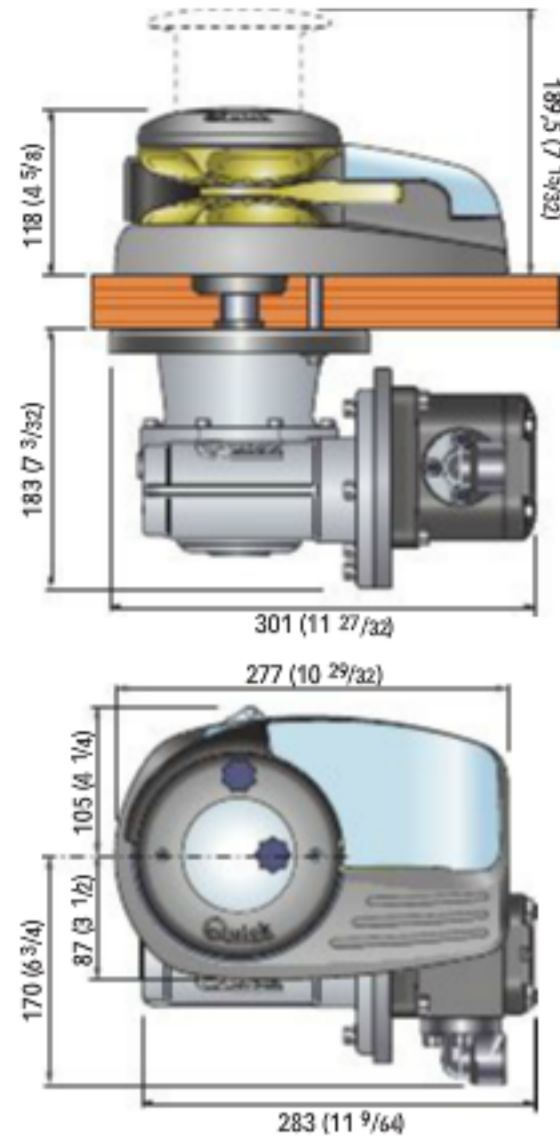
# DYLAN H SERIES

## NEW

# DH4 HYDRO

## HYDRAULIC MOTOR

Dimensioni in mm (inch) / Dimensions in mm (inch)



### DH4 HYDRO

Spessore coperta / Deck Thickness  
30 ÷ 70 mm (1" 3/16 ÷ 2" 3/4) \*

\*Su richiesta possono essere forniti alberi e prigionieri per spessori di coperta maggiori

\*On request, shaft and studs can be supplied for greater deck thicknesses.

### SALPA ANCORA VERTICALI

Base in alluminio anodizzato in ossido duro

Con e senza Campana

Cima e catena su un unico barbotin

Sensore e magnete integrati per il contacatena

Sistema manuale di caduta libera della catena

Sistema di recupero manuale d'emergenza

Dispositivo tendicima - Sportellino d'ispezione

Riduttore in alluminio anodizzato

### VERTICAL WINDLASSES

Base in anodized aluminium in hard oxide

With and without drum

Rope and chain on a single gypsy

Integrated sensor and magnet for chain counter

Manual Free-Fall system

Emergency manual lift system

Supplied with pressure lever - Inspection lid

Anodized aluminium gearbox

### BARBOTIN / GYPSIES - DYLAN H series - DH4 HYDRO

BARBOTIN / GYPSY	10 mm - 3/8"				12-13 mm		
Catena supportata / Chain size	10 mm	10 mm	3/8"	3/8"	13 mm	12 mm	7/16"
	DIN 766	ISO	G4	BBB	DIN 766	ISO	G4
Cima supportata* / Rope size*	5/8" (15,8 mm) - 3/4" (19 mm)				3/4" (19 mm)		

(\*) I valori indicati in tabella si riferiscono ad una combinazione cima e catena secondo il sistema Quick®, non garantiamo il corretto funzionamento con altri tipi di anchor-rode.

(\*) The values indicated in the table refer to a rope and chain combination manufactured with the Quick® system, do not guarantee the correct functioning with other types of anchor-rode.



### Modelli DH4 HYDRO con motore idraulico DH4 HYDRO models with hydraulic motor

Modelli base   Standard versions	DH4 Hydro - Hydro D	
Pressione massima   Maximum Pressure	210 bar	2900 psi
Portata massima   Maximum flow rate	40 lt/min	9,1 USG/min
Capacità di sollevamento massima   Maximum lifting capacity	1000 Kg	2204,6 lb
Velocità massima di recupero   Maximum chain speed	23 m/min	75,4 ft/min
Peso   Weight [ senza campana   without drum ]	19,7 Kg	43,43 lb
Peso   Weight [ con campana   with drum ]	22,5 Kg	49,60 lb
Lunghezza barca (1)   Boat length (1)	15-20 m	49-66 ft

(1) L'indicazione può variare secondo il tipo di barca e di anchor-rode / The indication may vary according to the boat type and the anchor-rode type.

### Accessori di serie / Supplied accessories

- Leva in alluminio / Aluminium handle

### Accessori optional / Optional accessories

- Comando da plancia UP/DOWN / UP/DOWN Control board
- Pulsanti a piede / Foot switches
- Pulsantiera / Handheld remote control
- Contacatena / Chain counter
- Radiocomandi / Radio remote control



Per la scelta dei comandi remoti consulta pagina 161-168 / Refer to page 161-168 to see the choice of remote controls



# DYLAN R SERIES

# DR4 **NEW**

Campana in acciaio inox AISI 316  
AISI 316 stainless steel drum



## 1500/1700 W DC 2000 W DC

**SALPA ANCORA VERTICALI**  
Base in acciaio inox AISI 316,  
e in alluminio anodizzato in ossido duro  
Con e senza Campana  
Cima e catena su un unico barbotin  
Sensore e magnete integrati per il contacatena  
Sistema manuale di caduta libera della catena  
Sistema di recupero manuale d'emergenza  
Dispositivo tendicima - Sportellino d'ispezione  
Motore stagno IP67 (1500-1700W) e IP66 (2000W)  
Riduttore in alluminio anodizzato

**VERTICAL WINDLASSES**  
Base in stainless steel AISI 316 and anodized  
aluminium in hard oxide - With and without drum  
Rope and chain on a single gypsy  
Integrated sensor and magnet for chain counter  
Manual Free-Fall system  
Emergency manual lift system  
Supplied with pressure lever - Inspection lid  
IP67 (1500-1700W) and IP66 (2000W) watertight motor  
Anodized aluminium gearbox

### BARBOTIN / GYPSIES - DYLAN R series - DR4

BARBOTIN / GYPSY	10 mm - 3/8"				12-13 mm		
Catena supportata / Chain size	10 mm	10 mm	3/8"	3/8"	13 mm	12 mm	7/16"
	DIN 766	ISO	G4	BBB	DIN 766	ISO	G4
Cima supportata* / Rope size*	5/8" (15,8 mm) - 3/4" (19 mm)				3/4" (19 mm)		

(\*) I valori indicati in tabella si riferiscono ad una combinazione cima e catena secondo il sistema Quick®, non garantiamo il corretto funzionamento con altri tipi di anchor-rod.

(\*) The values indicated in the table refer to a rope and chain combination manufactured with the Quick® system, do not guarantee the correct functioning with other types of anchor-rod.



### Modelli DR4 con motore elettrico DC DR4 models with DC electric motor

Modelli base   Standard versions	DR4 1500 / 1500 D		DR4 1700 / 1700 D			
Potenza motore   Motor power	1500 W		1700 W			
Tensione motore   Motor supply voltage	12 V		12 V		24 V	
Tiro istantaneo massimo   Maximum pull	1100 Kg	2425 lb	1150 Kg	2535 lb	1200 Kg	2646 lb
Carico di lavoro massimo   Maximum working load	400 Kg	882 lb	470 Kg	1036 lb	570 Kg	1257 lb
Carico di lavoro   Working load	135 Kg	298 lb	155 Kg	342 lb	190 Kg	419 lb
Assorbimento al carico di lavoro (1)   Absorbition @ working load (1)	150 A		170 A		95 A	
Velocità massima di recupero (2)   Maximum chain speed (2)	35,2 m/min	115,5 ft/min	33,5 m/min	109,9 ft/min	39 m/min	128 ft/min
Velocità al carico di lavoro (2)   Chain speed @ working load (2)	19 m/min	62,3 ft/min	16,2 m/min	53,1 ft/min	20,8 m/min	68,2 ft/min
Peso   Weight [ senza campana   without drum ]	23,7 Kg	52,2 lb	26 Kg	57,3 lb	26 Kg	57,3 lb
Peso   Weight [ con campana   with drum ]	26,5 Kg	58,4 lb	28,8 Kg	63,5 lb	28,8 Kg	63,5 lb
Lunghezza barca (3)   Boat length (3)	10-16 m	33-53 ft	14-18 m	46-59 ft	14-18 m	46-59 ft

Modelli base   Standard versions	DR4 2000 / 2000 D	
Potenza motore   Motor power	2000 W	
Tensione motore   Motor supply voltage	24 V	
Tiro istantaneo massimo   Maximum pull	1600 Kg	3527 lb
Carico di lavoro massimo   Maximum working load	750 Kg	1653 lb
Carico di lavoro   Working load	250 Kg	551 lb
Assorbimento al carico di lavoro (1)   Absorbition @ working load (1)	105 A	
Velocità massima di recupero (2)   Maximum chain speed (2)	35 m/min	114,8 ft/min
Velocità al carico di lavoro (2)   Chain speed @ working load (2)	22,3 m/min	73,2 ft/min
Peso   Weight [ senza campana   without drum ]	30,9 Kg	68,1 lb
Peso   Weight [ con campana   with drum ]	33,7 Kg	74,3 lb
Lunghezza barca (3)   Boat length (3)	15-20 m	46-66 ft

(1) Dopo un primo periodo d'uso / After an initial period of use. (2) Misure effettuate con barbotin per catena da 12/13 mm / Measurements taken with a gypsy for a 12/13 mm chain. (3) L'indicazione può variare secondo il tipo di barca e di anchor-rod / The indication may vary according to the boat type and the anchor-rod type.



**DYLAN R  
SERIES**

**DR4 NEW**

**1500/1700 W DC  
2000 W DC**

**Acciaio Inox AISI 316  
AISI 316 Stainless Steel**

Base in acciaio inox imbutito  
e alluminio anodizzato in ossido duro.  
Base in stainless steel and anodized  
aluminium in hard oxide.

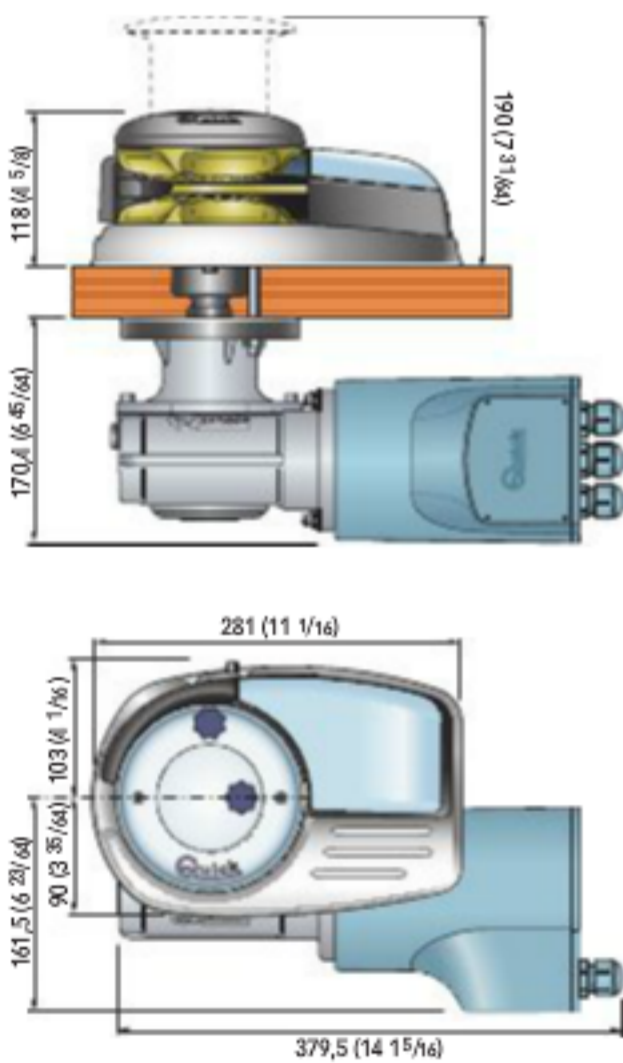
Sono dotati della protezione  
che rende il motore stagno **IP67**.  
The motor is housed in an  
**IP67** watertight casing.



Sistema di recupero  
manuale d'emergenza  
Emergency manual  
lift system

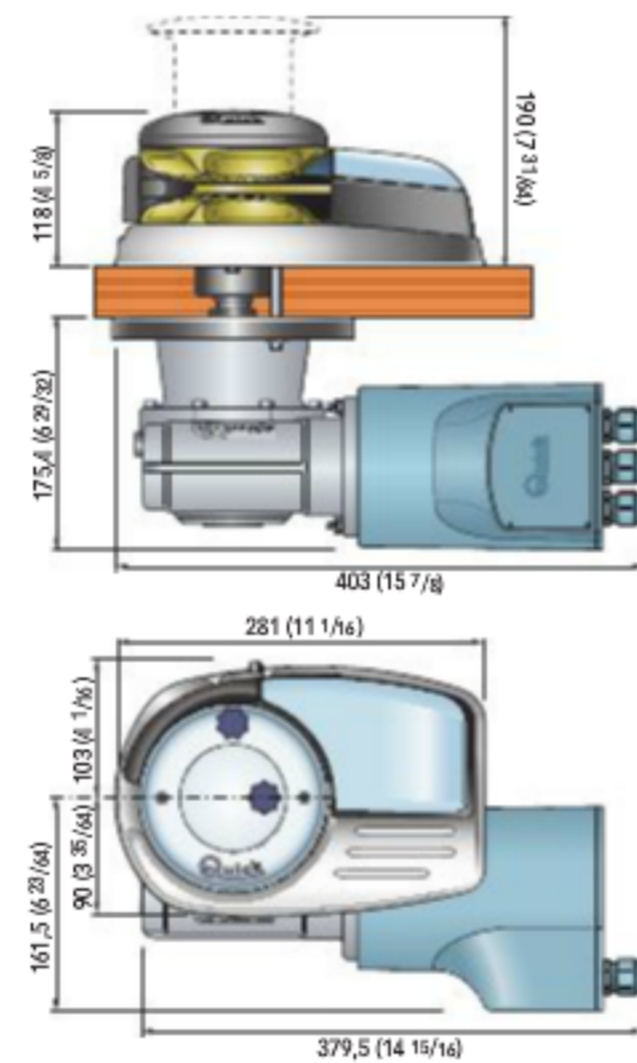
Riduttore Quick  
in alluminio anodizzato  
Anodized aluminium  
Quick gearbox

**DR4 1500 / D**



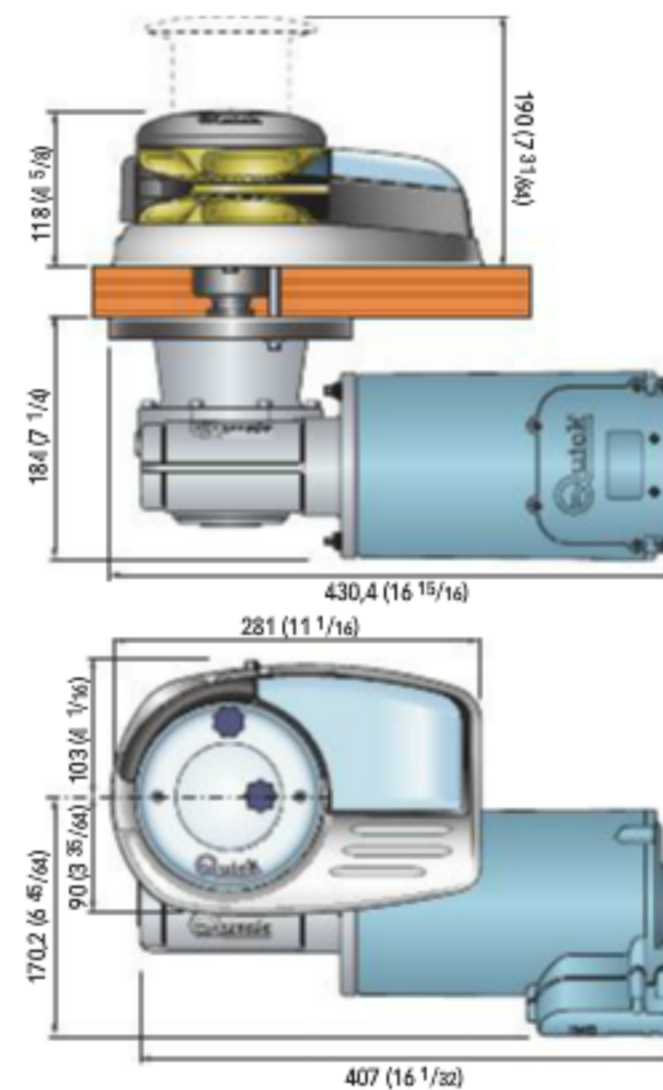
**Spessore coperta / Deck Thickness**  
25÷50 mm (31/32" ÷ 1"31/32) \*

**DR4 1700 / D**



**Spessore coperta / Deck Thickness**  
30÷70 mm (1"3/16 ÷ 2"3/4) \*

**DR4 2000 / D**



**Spessore coperta / Deck Thickness**  
30÷70 mm (1"3/16 ÷ 2"3/4) \*

**Dimensioni in mm (inch)**  
Dimensions in mm (inch)

\*Su richiesta possono essere  
forniti alberi e prigionieri per  
spessori di coperta maggiori  
\*On request, shaft and studs can be  
supplied for greater deck thicknesses.

**Accessori di serie / Supplied accessories**

- Cassetta teleruttori o teleinvertitori / Contactor or reversing contactor Units
- Leva in alluminio / Aluminium handle

**Accessori optional / Optional accessories**

- Interruttore magneto idraulico / Hydraulic magnetic circuit breaker
- Comando da plancia UP/DOWN / UP/DOWN Control board
- Pulsanti a piede / Foot switches
- Pulsantiera / Handheld remote control
- Contacatena / Chain counter
- Radiocomandi / Radio remote control



Modelli   Models	DR4 1500 W	DR4 1700 W	DR4 2000 W
Tensione motore   Motor supply voltage	12 V	12 V	24 V
Cassetta teleruttori/teleinvertitori   Contactor/reversing contactor Units	T6315-12	T6315-12	T6315-24
Interruttore magneto idraulico / Hydraulic magnetic circuit breaker	10100	10100	10060

Per la scelta dei comandi remoti consulta pagina 161-168 / Refer to page 161-168 to see the choice of remote controls



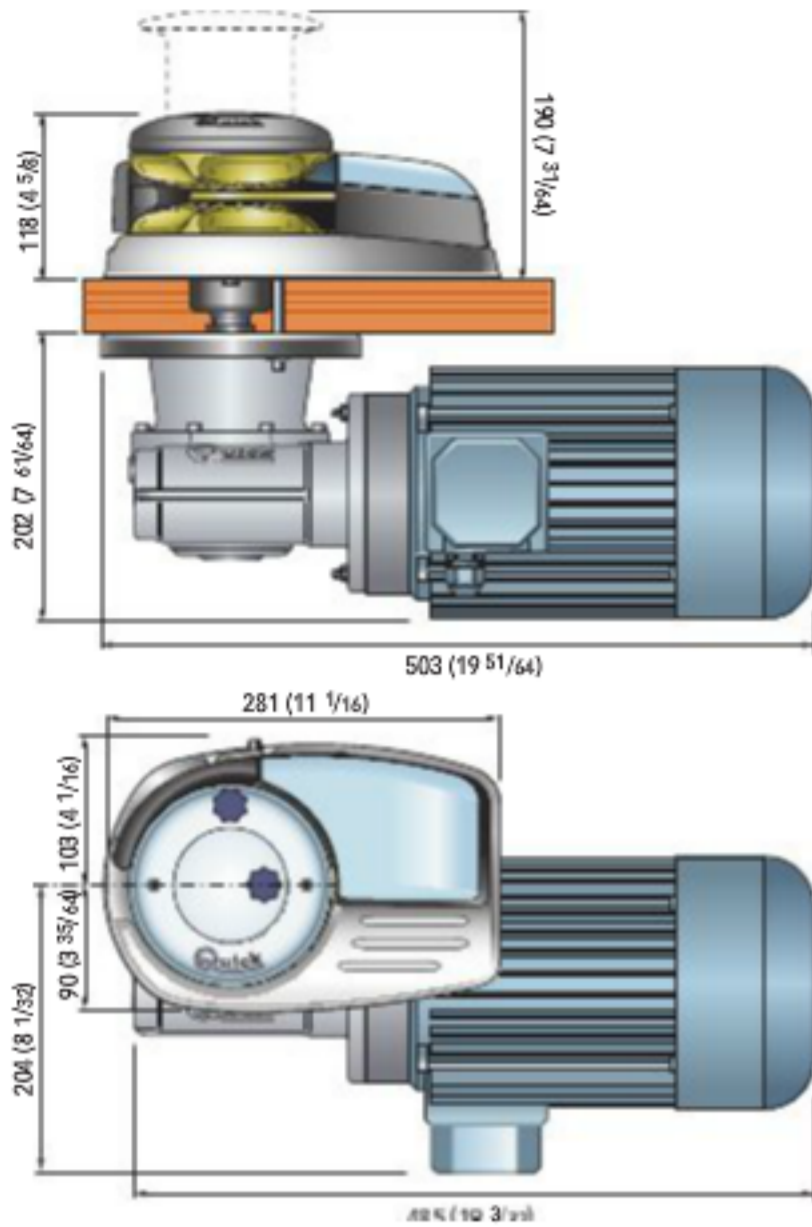
# DYLAN R SERIES

## NEW

# DR4AC

## 3000 W AC

Dimensioni in mm (inch) / Dimensions in mm (inch)



DR4 AC 3000

**Spessore coperta / Deck Thickness**  
30 ÷ 70 mm (1" 3/16 ÷ 2" 3/4) \*

\*Su richiesta possono essere forniti alberi e prigionieri per spessori di coperta maggiori  
\*On request, shaft and studs can be supplied for greater deck thicknesses.

### SALPA ANCORA VERTICALI

Base in alluminio anodizzato in ossido duro  
Con e senza Campana  
Cima e catena su un unico barbotin  
Sensore e magnete integrati per il contacatena  
Sistema manuale di caduta libera della catena  
Sistema di recupero manuale d'emergenza  
Dispositivo tendicima - Sportellino d'ispezione  
Riduttore in alluminio anodizzato

### VERTICAL WINDLASSES

Base in anodized aluminium in hard oxide  
With and without drum  
Rope and chain on a single gypsy  
Integrated sensor and magnet for chain counter  
Manual Free-Fall system  
Emergency manual lift system  
Supplied with pressure lever - Inspection lid  
Anodized aluminium gearbox

### BARBOTIN / GYPSIES - DYLAN R series - DR4 AC

BARBOTIN / GYPSY	10 mm - 3/8"				12-13 mm		
Catena supportata / Chain size	10 mm	10 mm	3/8"	3/8"	13 mm	12 mm	7/16"
	DIN 766	ISO	G4	BBB	DIN 766	ISO	G4
Cima supportata* / Rope size*	5/8" (15,8 mm) - 3/4" (19 mm)				3/4" (19 mm)		

(\*) I valori indicati in tabella si riferiscono ad una combinazione cima e catena secondo il sistema Quick®, non garantiamo il corretto funzionamento con altri tipi di anchor-rode.

(\*) The values indicated in the table refer to a rope and chain combination manufactured with the Quick® system, do not guarantee the correct functioning with other types of anchor-rode.



### Modelli DR4 AC con motore elettrico AC DR4 AC models with AC electric motor

Modelli base   Standard versions	DR4 AC 3000 - DR4 AC 3000 D	
Potenza motore   Motor power	3000 W	
Tensione motore   Motor supply voltage	230/400 V AC (2)	
Tiro istantaneo massimo   Maximum pull	2800 Kg	6173 lb
Carico di lavoro massimo   Maximum working load	930 Kg	2050 lb
Velocità massima di recupero   Maximum chain speed	15 m/min	49,2 ft/min
Peso   Weight [ senza campana   without drum ]	32,8 Kg	72,3 lb
Peso   Weight [ con campana   with drum ]	35,6 Kg	78,5 lb
Lunghezza barca (1)   Boat length (1)	15-20 m	49-66 ft

(1) L'indicazione può variare secondo il tipo di barca e di anchor-rode / The indication may vary according to the boat type and the anchor-rode type.

(2) Su richiesta disponibile 230 V monofase (per motori fino 3000 W) / Available on request 230 V monophase (for motors up to 3000 W)

### Accessori di serie / Supplied accessories

- Leva in alluminio / Aluminium handle



### Accessori optional / Optional accessories

- Cassetta per collegamenti elettrici | Electric connection box
- Comando da plancia UP/DOWN / UP/DOWN Control board
- Pulsanti a piede / Foot switches
- Pulsantiera / Handheld remote control
- Contacatena / Chain counter
- Radiocomandi / Radio remote control



Modelli   Models	DR4 AC 3000 W
Tensione motore   Motor supply voltage	230/400 V
Cassetta per collegamenti elettrici   Electric connection box	ECbox - AC30

Per la scelta dei comandi remoti consulta pagina 161-168 / Refer to page 161-168 to see the choice of remote controls



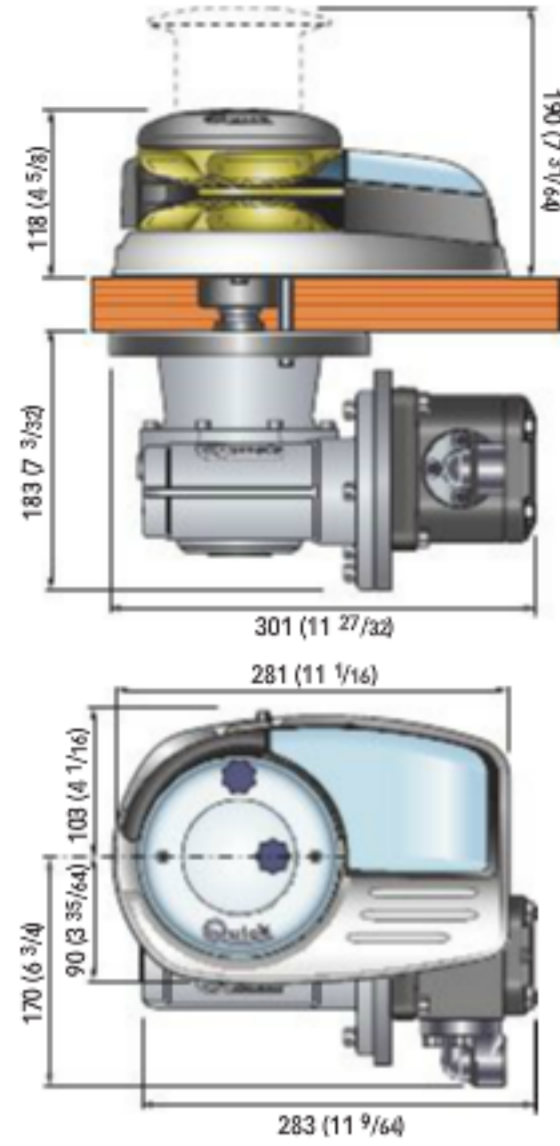
**DYLAN R  
SERIES**

**NEW**

**DR4 HYDRO**

**HYDRAULIC MOTOR**

Dimensioni in mm (inch) / Dimensions in mm (inch)



**DR4 HYDRO**

Spessore coperta / Deck Thickness  
30 ÷ 70 mm (1" 3/16 ÷ 2" 3/4) \*

\*Su richiesta possono essere forniti alberi e prigionieri per spessori di coperta maggiori

\*On request, shaft and studs can be supplied for greater deck thicknesses.

**SALPA ANCORA VERTICALI**

Base in alluminio anodizzato in ossido duro

Con e senza Campana

Cima e catena su un unico barbotin

Sensore e magnete integrati per il contacatena

Sistema manuale di caduta libera della catena

Sistema di recupero manuale d'emergenza

Dispositivo tendicima - Sportellino d'ispezione

Riduttore in alluminio anodizzato

**VERTICAL WINDLASSES**

Base in anodized aluminium in hard oxide

With and without drum

Rope and chain on a single gypsy

Integrated sensor and magnet for chain counter

Manual Free-Fall system

Emergency manual lift system

Supplied with pressure lever - Inspection lid

Anodized aluminium gearbox

**BARBOTIN / GYPSIES - DYLAN R series - DR4 HYDRO**

BARBOTIN / GYPSY	10 mm - 3/8"				12-13 mm		
Catena supportata / Chain size	10 mm	10 mm	3/8"	3/8"	13 mm	12 mm	7/16"
	DIN 766	ISO	G4	BBB	DIN 766	ISO	G4
Cima supportata* / Rope size*	5/8" (15,8 mm) - 3/4" (19 mm)				3/4" (19 mm)		

(\*) I valori indicati in tabella si riferiscono ad una combinazione cima e catena secondo il sistema Quick®, non garantiamo il corretto funzionamento con altri tipi di anchor-rode.

(\*) The values indicated in the table refer to a rope and chain combination manufactured with the Quick® system, do not guarantee the correct functioning with other types of anchor-rode.



**Modelli DR4 HYDRO con motore idraulico**  
DR4 HYDRO models with hydraulic motor

Modelli base   Standard versions	DR4 Hydro - Hydro D	
Pressione massima   Maximum Pressure	210 bar	2985 psi
Portata massima   Maximum flow rate	40 lt/min	9,1 USG/min
Capacità di sollevamento massima   Maximum lifting capacity	1000 Kg	2204,6 lb
Velocità massima di recupero   Maximum chain speed	23 m/min	75,4 ft/min
Peso   Weight [ senza campana   without drum ]	19,4 Kg	42,76 lb
Peso   Weight [ con campana   with drum ]	22,2 Kg	48,94 lb
Lunghezza barca (1)   Boat length (1)	15-20 m	49-66 ft

(1) L'indicazione può variare secondo il tipo di barca e di anchor-rode / The indication may vary according to the boat type and the anchor-rode type.

**Accessori di serie / Supplied accessories**

- Leva in alluminio / Aluminium handle



**Accessori optional / Optional accessories**

- Cassetta per collegamenti elettrici | Electric connection box
- Comando da plancia UP/DOWN / UP/DOWN Control board
- Pulsanti a piede / Foot switches
- Pulsantiera / Handheld remote control
- Contacatena / Chain counter
- Radiocomandi / Radio remote control



Per la scelta dei comandi remoti consulta pagina 161-168 / Refer to page 161-168 to see the choice of remote controls