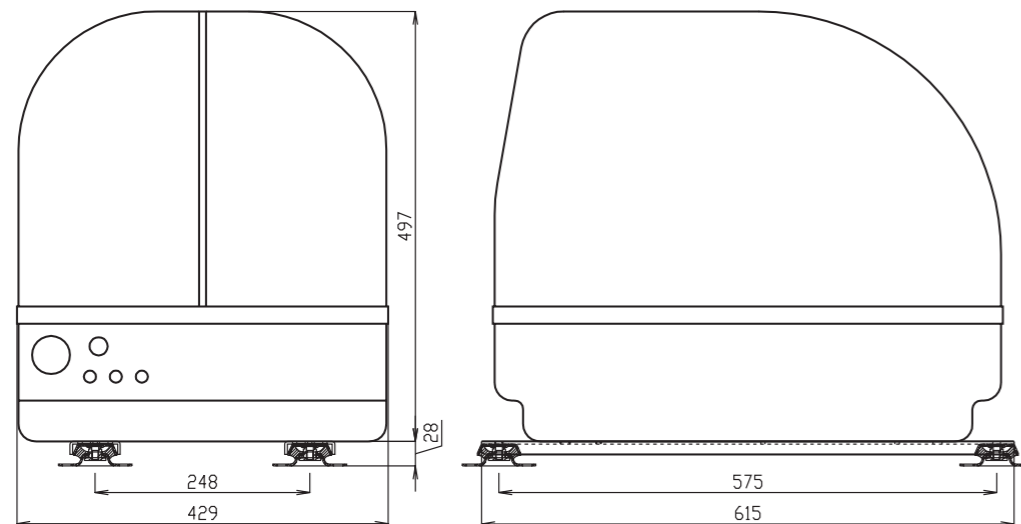
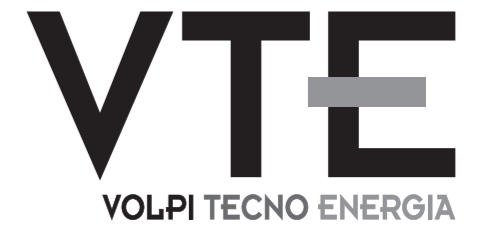




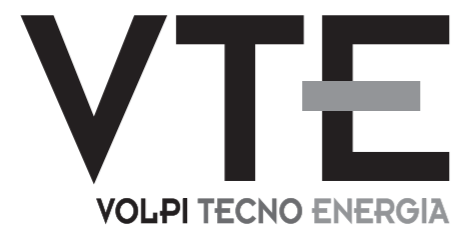
PAGURO

3 SY

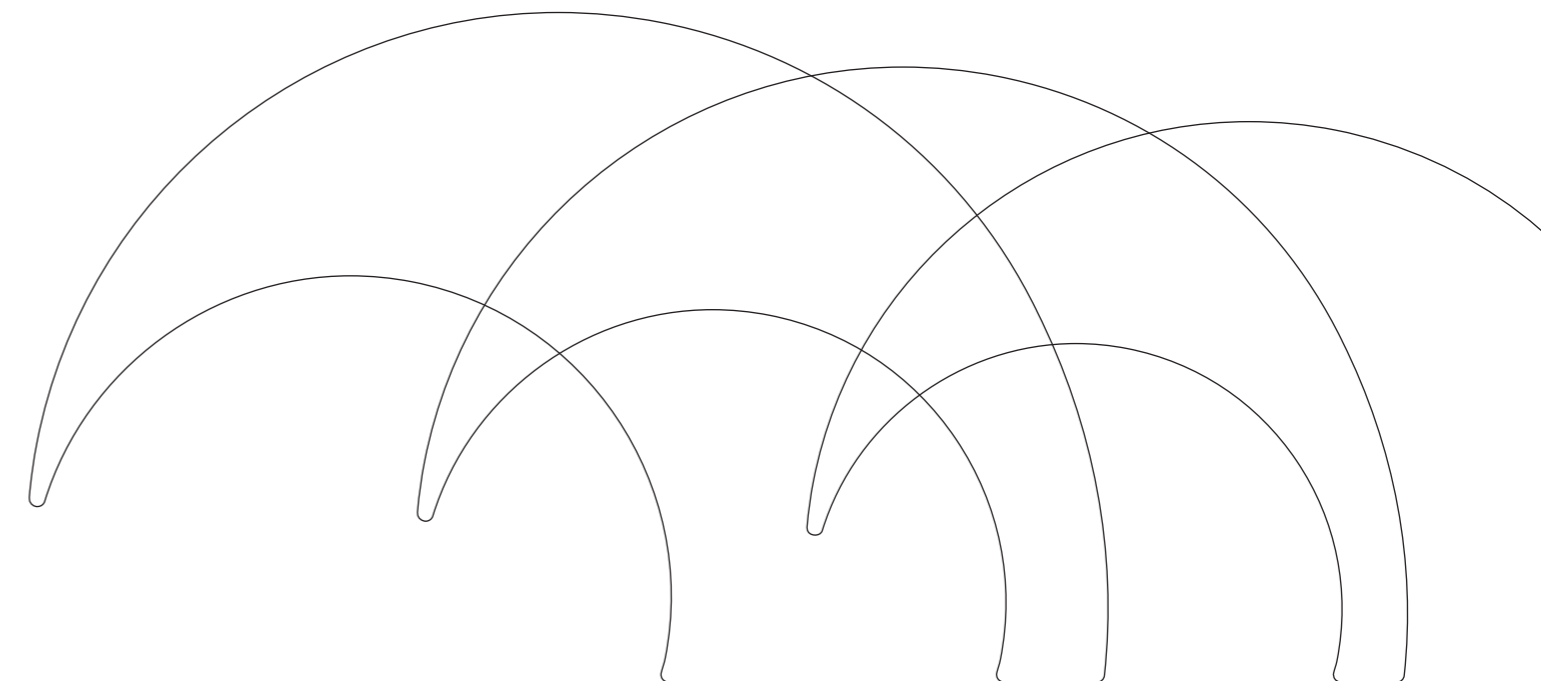
3 KVA - 3 KW



DIAMETRI INTERNI	INTERNAL DIAMETERS	P3SY
Ingresso acqua	Water inlet	13mm x 1/2"
Linea di scarico	Exhaust system	40mm
Alimentazione gasolio	Fuel in	8mm
Ritorno gasolio	Fuel return	8mm
Valvola antisifone	Siphon break	13mm



VTE Srl
 Via Luciano Lama, 5
 33050 Fiumicello (UD) - Italy
 Tel. +39 0431 96488
 Fax +39 0431 970634
www.volpitemcno.com



PAGURO GENERATORS

PAGURO 3 SY 3 KVA - 3 KW

Codice prodotto Product reference Produktcode Référéncé du produit Código de producto	AP03023050SY	Peso (capsula inclusa) Weight (capsule included) Gewicht (inkl. Kapsel) Poids (capsule incluse) Peso (cápsula incluida)	kg 90
Dimensioni L x L x H mm Dimensions L x W x H mm Abmessungen L x B x H mm Dimensions L x l x H mm Dimensiones L x A x A mm	615 x 429 x 525	Emissione acustica dB(A) 7 mt Noise level dB(A) 7 mt Lärmpegel Entfernung dB(A) 7 m Niveau sonore dB (A) 7 mt Emisión acústica dB(A) 7 mt	53 dB(A)

ALTERNATORE Sincrono, senza spazzole, regolazione a condensatore Raffreddato ad acqua tramite scambiatore di calore in acciaio INOX AISI 316 L Carica batterie per batteria d'avviamento dedicata (12 V 8 A) Isolamento in classe H
--

MOTORE Alimentato a diesel 1 cilindro 4 cicli Scambiatore di calore acqua/aria in acciaio inox

COMANDO REMOTO Comando remoto con display LCD Contaore, indicatore di carico, frequenza/ regime di rotazione motore Arresto automatico per bassa pressione olio e/o sovratemperatura Connettore rapido e 15 mt di cavo Avviamento automatico (optional)

CAPSULA INSONORIZZANTE Isolamento acustico con capsula in vetroresina rinforzata a stratificazione composita e rivestimento in materiale fonoassorbente ad alta densità; La capsula composta da due parti superiori ed una inferiore consente l'installazione anche in vani angusti Doppio sistema antivibrante, interno a 4 supporti soffici ed esterno a 4 supporti semielastici
--

ALTERNATOR Synchronous, brushless, capacitor regulation Water-cooled through a water jacket made in stainless steel AISI 316 L Battery charger for dedicated starting battery (12V 8A) Insulation Class H
--

ENGINE Diesel fueled 1 cylinder Four cycle Heat exchanger water/air made in stainless steel
--

REMOTE CONTROL Remote control with LCD display Load indicator, hour meter, frequency / engine speed Automatic shut down for low oil pressure and/or high temperature With 15 mt of cable and quick connector Automatic start (optional)

SOUNDPROOF CAPSULE Soundproof capsule made from multi layer GRP, a high density sound absorbing material and heat insulating foam lining Split into two halves, the capsule lids enable easy of access for servicing, even in tight spaces Dual anti-vibration system based on 4 internal soft shock absorbers and 4 firm captive engine mounts outside the capsule

LICHTMASCHINE Ein bürstenloser Synchron-Wechselstromgenerator Wassergekühlt durch einen Wassermantel aus Edelstahl AISI 316 L Ladegerät für dedizierte Starterbatterie (12 V 8 A) Isolationsklasse H

MOTOR Mit Dieselmotor 1 Zylinder Viertakt-Motor Wärmetauscher Wasser/Luft aus Edelstahl
--

FERNBEDIENUNG Fernbedienung mit LCD-Display Ladeanzeige, Betriebsstundenzähler, Frequenz / Motordrehzahl Automatische Abschaltung bei niedrigem Öldruck und/ oder hoher Temperatur Mit 15 m Kabel und Schnellverbinder Automatischer Start (optional)

SCHALLDICHTE KAPSEL Schalldichte Kapsel aus mehrschichtigem GFK, schallabsorbierendes Material mit hoher Dichte und wärmedämmendem Schaumstoff In zwei Hälften geteilt, ermöglichen die Kapseldeckel auch bei beengten Platzverhältnissen einen einfachen Zugang zur Wartung Duales Anti-Vibrations-System auf der Basis von 4 internen weichen Stoßdämpfern und 4 festen Motorhalterungen außerhalb der Kapsel

ALTERNATEUR Synchrone, sans balai, régulation de condensateur Refroidi par eau à travers une chemise d'eau en acier inoxydable AISI 316 L Chargeur de batterie pour batterie de démarrage dédiée (12V 8A) Classe d'isolation H

MOTEUR Alimenté au diesel 1 cylindre À quatre temps Échangeur thermique eau / air fabriqué en acier inoxydable

COMMANDE À DISTANCE Télécommande avec écran LCD Indicateur de charge, horamètre, fréquence / vitesse du moteur Arrêt automatique en cas de pression d'huile basse et / ou de température élevée Avec 15 m de câble et un connecteur rapide Démarrage automatique (facultatif)

CAPSULE INSONORISÉE Capsule insonorisée en PRV multicouche, un matériau insonorisant très dense, et doublure en mousse thermo-isolante Divisés en deux parties, les couvercles de la capsule permettent un accès facile pour l'entretien, même dans les espaces restreints Système anti-vibration double monté sur 4 amortisseurs souples internes et 4 supports fermes de moteur à l'extérieur de la capsule

ALTERNADOR Asimétrico sin escobillas, regulador a condensador Refrigerado totalmente por agua con cuerpo de acero inoxidable AISI 316 L Cargador de batería para batería de arranque dedicada (12V 8A) Clase de aislamiento H
--

MOTOR Alimentado con diesel 1 cilindro Cuatro ciclos Intercambiador de calor Agua/Aire en acero inoxidable
--

CONTROL REMOTO Control remote con display LCD Indicador de carga, cuenta horas, frecuencia/regimen de rotacion del motor Parada automática por baja presión de aceite y sobre-temperatura Con 15 mts. de cableado y conectores rapidos Inicio automático (opcional)

CAPSULA INSONORIZADA Capsula insonorizada fabricada en fibra de vidrio multicapa de alta densidad reforzada y con una capa de material aislante Capsula compuesta de dos partes superiores y una parte inferior que permiten la instalacion en espacios reducidos Doble sistema anti-vibración basado en 4 soportes internos en la capsula y 4 en la parte externa
--

SPECIFICHE TECNICHE E PRESTAZIONI - TECHNICAL SPECIFICATIONS AND PERFORMANCES TECHNISCHE SPEZIFIKATIONEN UND LEISTUNGEN - CARACTÉRISTIQUES TECHNIQUES ET PERFORMANCES - ESPECIFICACIONES TECNICAS Y PRESTACIONES

Costruttore del generatore Generator manufacturer Generator-Hersteller Fabricant du générateur Fabricante generador	VTE Srl - Italy
---	-----------------

Tipo alternatore Alternator type Wechselstrommaschine Type d'alternateur Tipo alternador	Sincrono, senza spazzole, regolazione a condensatore Synchronous, brushless, capacitor regulation Synchrone, bürstenlose Kondensator-Regelung Synchrone, sans balai, régulation de condensateur Sincrónico, sin escobillas, regulacion por condesador
--	---

Potenza elettrica continuativa Continuous electrical power Elektrische Dauerleistung Courant électrique continu Potencia eléctrica en continuo	3 KVA - 3 KW
--	--------------

Tensione di uscita Voltage output Spannungsausgang Tension de sortie Tensión de salida	Monofase 230 V (50 HZ) Single-phase 230 V (50 HZ) Einphasig 230 V (50 HZ) À phase unique 230 V (50 HZ) Monofásico 230 V (50 HZ)
--	---

Corrente di spunto Peak current Spitzenstrom Courant de crête Pico de arranque	36 A
--	------

Sistema raffreddamento alternatore Alternator cooling system Lichtmaschinen-Kühlsystem Système de refroidissement de l'alternateur Sistema refrigeración alternador	Raffreddato ad acqua tramite scambiatore di calore in acciaio INOX AISI 316 L Water-cooled through a water jacket made in stainless steel AISI 316 L Wassergekühlt durch einen Wassermantel aus Edelstahl AISI 316 L Refroidi par eau à travers une chemise d'eau en acier inoxydable AISI 316 L Refrigerado totalmente por agua con cuerpo de acero inoxidable AISI 316 L
---	--

Costruttore del motore e modello Engine manufacturer and type Motorhersteller und Typ Fabricant du moteur et type Fabricante del motor y modelo	Yanmar L70
---	------------

Numero cilindri Cylinders nr. Zylinder nr. Nombre de cylindres Numero de cilindros	1
--	---

Velocità di rotazione Engine speed Motordrehzahl Régime du moteur Velocidad de rotación	3000 (50 HZ) giri - rpm - U/min - tr/min
---	--

Sistema di avviamento ed arresto Starting and shut-off system Start- und Stoppsystem Système de démarrage et d'arrêt Sistema de arranque y parada	Elettrico a 12 V con comando a distanza 12V electrical starter, remote controlled 12 V Elektrostarter, ferngesteuert Démarreur électrique 12V, télécommandé Motor de arranque eléctrico a 12V. Con control a distancia
---	--

Consumo specifico gasolio Specific fuel consumption Spezifischer Kraftstoffverbrauch Consommation de carburant spécifique Consumo específico de combustible	0,35 lt/KW/h
---	--------------

Sistema di raffreddamento motore Engine cooling system Maschinen-Kühlanlage Système de refroidissement du moteur Sistema de refrigeración del motor	Scambiatore acqua/aria in acciaio inox Heat exchanger water/air in stainless steel Wärmetauscher Wasser/Luft aus Edelstahl Échangeur thermique eau / air en acier inoxydable Intercambiador agua/aire de acero inoxidable
---	---

Pompa acqua Cooling pump Kühlpumpe Pompe de refroidissement Bomba de agua	Autoadescante Self priming Selbstansaugend À amorçage automatique Auto aspirante
---	--

Caratteristiche, dimensioni e pesi soggetti a modifiche senza preavviso

Specifications, dimensions and weights may be subjected to modifications without prior notice

Spezifikationen, Abmessungen und Gewichte können ohne vorherige Ankündigung geändert werden

Les spécifications, dimensions et poids peuvent être modifiés sans préavis

Características,dimensiones y pesos pueden sufrir modificaciones sin previo aviso