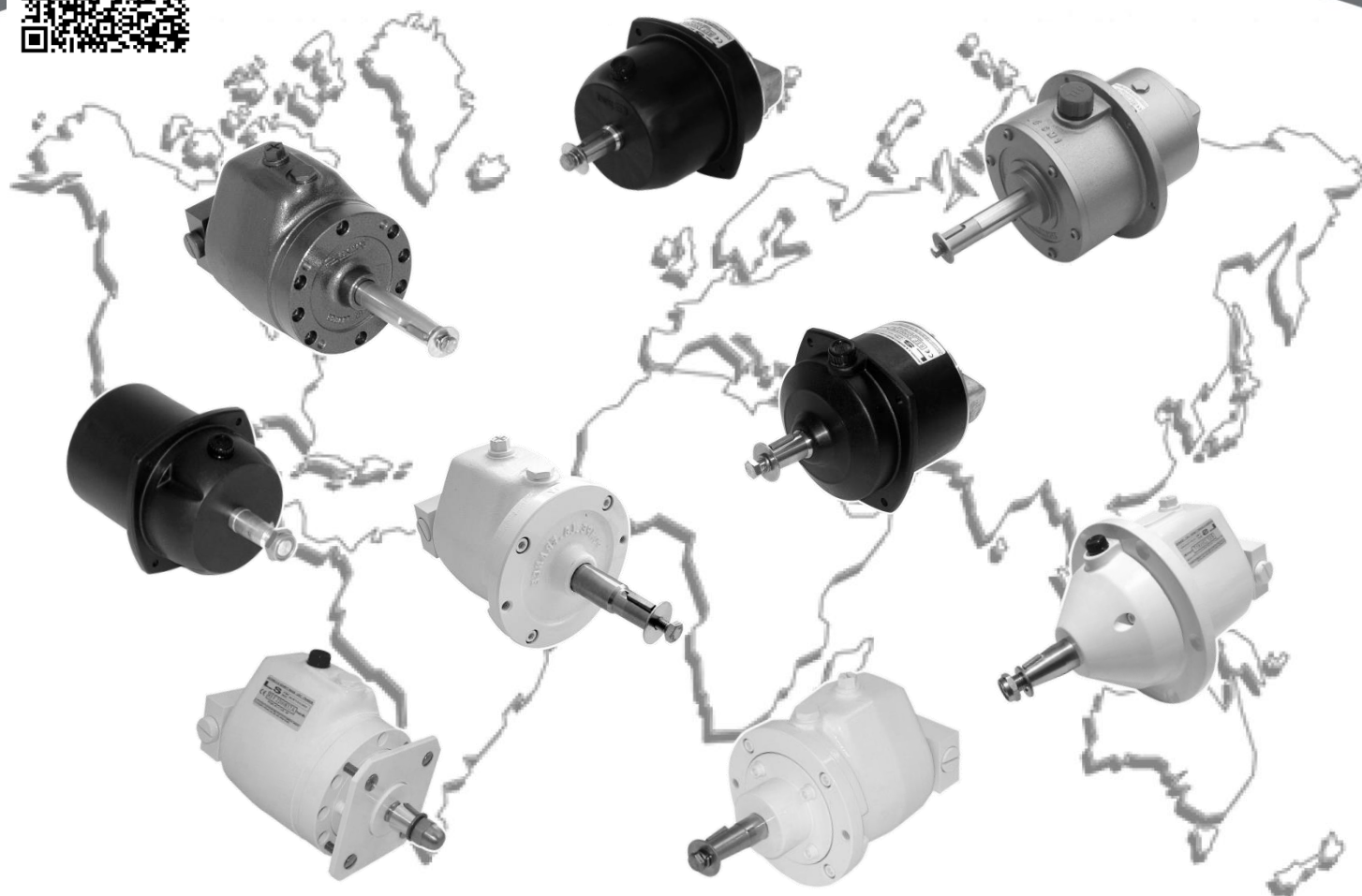


MONTAGE ET PURGE DES POMPES MANUELLES LS

INSTALLATION AND BLEEDING OF LS MANUAL HELM PUMPS



ISO 9001
BUREAU VERITAS
Certification



Outillage nécessaire pour l'installation

- 1 jeu de clés plates : 7, 8, 10, 13, 14, 19, 22, 24
- 1 jeu de tournevis plats
- 1 jeu de clés mâles 6 pans
- 1 cutter
- 1 perceuse + 2 forêts Ø 7 et Ø 9
- 1 paire de tenaille
- 1 clé dynamométrique
- Huile de coupe entière (type Filduc 1879)

Tools required for the installation

- 1 set of spanners: 7, 8, 10, 13, 14, 19, 22, 24
- 1 set of straight screwdrivers
- 1 set of hexagon keys
- 1 cutter
- 1 drilling machine + 2 drill bits Ø 7 and Ø 9
- 1 pair of pliers
- 1 torque wrench
- Neat cutting oil (type Filduc 1879)

NOT-100H



S.A.S LECOMBLE & SCHMITT

B.P. n°2 - 64240 URT - FRANCE

+33(0)559 562 646 - +33(0)559 569 571

@ : commercial2@ls-france.com - : www.ls-france.com

Validé par / Approved by

JPE GDU

Date : 16-01-2017

MONTAGE ET PURGE DES POMPES MANUELLES LS

INSTALLATION AND BLEEDING OF LS MANUAL HELM PUMPS

<u>SOMMAIRE</u>	<i>Page</i>
Notice d'installation	
Pompe 201 HB	2
Pompe 20 HB	3
Pompe 23 HB – 29 CT HB – 35 CT HB	3
Pompe 26 HB – 30 HB – 35 HB – 40 HB – 50 HB	3
Pompe 29 CT 30 – 40 CT	4
Pompe 29 CT DP – 40 CT DP	4
Pompe 36 CT – 60 CT – 70 CT – 90 CT – 30-90 CT	4
Pompe 60 CT DP – 70 CT DP – 90 CT DP	5
Pompe 105 CT – 150 CT – 200 CT	5
Pompe 60 CT-8° – 70 CT-8° – 90 CT-8°	5
Pompe 115 CT-8° – 170 CT-8° – 210 CT-8°	5
Pompe 115 CT – 170 CT – 210 CT	5
Types de raccordements	6 à 8
Diamètres conseillés de volants et de roues	9 à 10
Remplissage et purge de votre direction	11 à 14
Vérification du bon fonctionnement	14
Déclaration de conformité de mécanismes de direction aux exigences de la directive européenne 2013/53/UE du 20 Novembre 2013.....	14

<u>CONTENTS</u>	<i>Page</i>
<i>Mounting instructions</i>	
Pump 201 HB	2
Pump 20 HB	3
Pump 23 HB – 29 CT HB – 35 CT HB	3
Pump 26 HB – 30 HB – 35 HB – 40 HB – 50 HB	3
Pump 29 CT 30 – 40 CT	4
Pump 29 CT DP – 40 CT DP	4
Pump 36 CT – 60 CT – 70 CT – 90 CT – 30-90 CT	4
Pump 60 CT DP – 70 CT DP – 90 CT DP	5
Pump 105 CT – 150 CT – 200 CT	5
Pump 60 CT-8° – 70 CT-8° – 90 CT-8°	5
Pump 115 CT-8° – 170 CT-8° – 210 CT-8°	5
Pump 115 CT – 170 CT – 210 CT	5
<i>Types of Connection</i>	6 to 8
<i>Recommended steering wheel diameters</i>	9 to 10
<i>Filling up and Bleeding your Steering System</i>	11 to 14
<i>Test Check Operation</i>	14
<i>Declaration of conformity for steering mechanisms complying with the requirements of European directive 2013/53/UE of 20 November 2013</i>	14

NOTICE D'INSTALLATION

1. Choisir l'emplacement de la pompe sur le tableau de bord du bateau et pratiquer une ouverture au diamètre indiqué dans la colonne « ouverture tableau », suivant le type de pompe.

2. Placer la pompe dans cet orifice, collerette ou flasque en appui sur le tableau de bord, bouchon de remplissage **repère A** perpendiculaire à l'axe horizontal. Tracer les **trous de fixation** sur le tableau. Retirer la pompe et percer au diamètre indiqué.

* Pour les pompes types 36-60-70-90 CT, utiliser pour le traçage, le schéma de la colonne « ouverture tableau » correspondant à votre pompe.

3. Replacer la pompe dans la position indiquée au paragraphe 2 et la fixer en respectant les couples de serrage indiqués dans la colonne « couple de serrage ».

4. Graisser le bout d'arbre avant la pose du volant.

5. Ne pas installer ce matériel dans une zone où la température excède 77°C.

6. Pour éviter tout grippage lors du vissage vis/écrou, nous préconisons d'appliquer sur la vis de l'huile de coupe entière de type Filduc 1879.

7. Toutes les cotes indiquées sont exprimées en millimètre.

MOUNTING INSTRUCTIONS

1. Select the position of the pump on the boat panel and drill a hole at the diameter indicated in column "opening in panel" in function of your pump model.

2. Place the pump in the opening with the flange turned against the panel and the filler cap **item A** perpendicular to the horizontal axis. Mark the **screw location holes** on the panel. Remove the pump and drill to the indicated diameter.

* For pumps types 36 – 60 – 70 – 90 CT use for the marking on the panel the drawing in column "opening in panel" in function of your pump model.

3. Place the pump again as indicated in paragraph 2 and secure it as per the torque indicated in column "torque".

4. Grease the shaft end before installing the wheel.

5. Do not install this equipment in an area where the temperature exceeds 77°C.


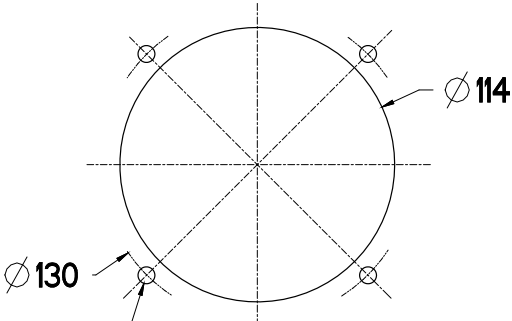
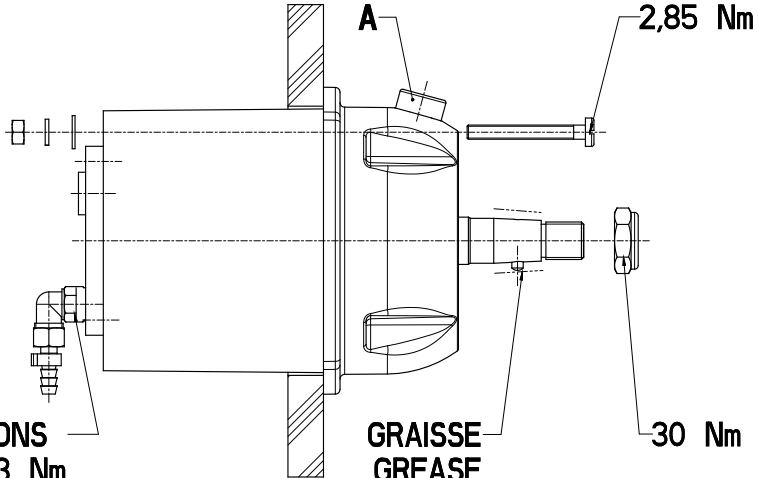
6. To prevent seizing while screwing in the screw/nut, we recommend that the screw be greased with whole cutting oil (type Filduc 1879).

7. All dimensions are quoted in mm.



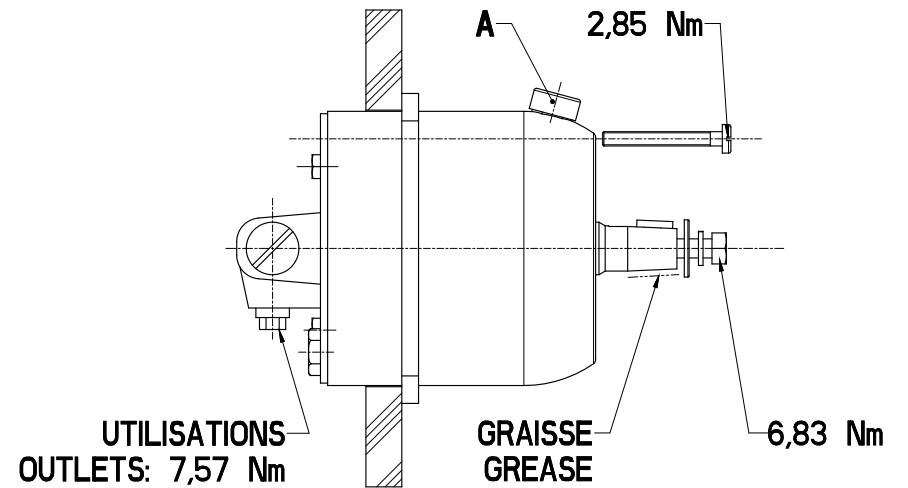
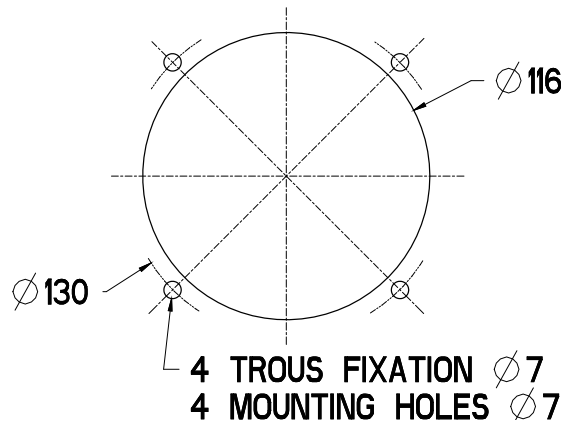
La direction doit être installée par une personne ayant toutes les compétences requises pour procéder au montage.

This steering system should be installed by a qualified person.

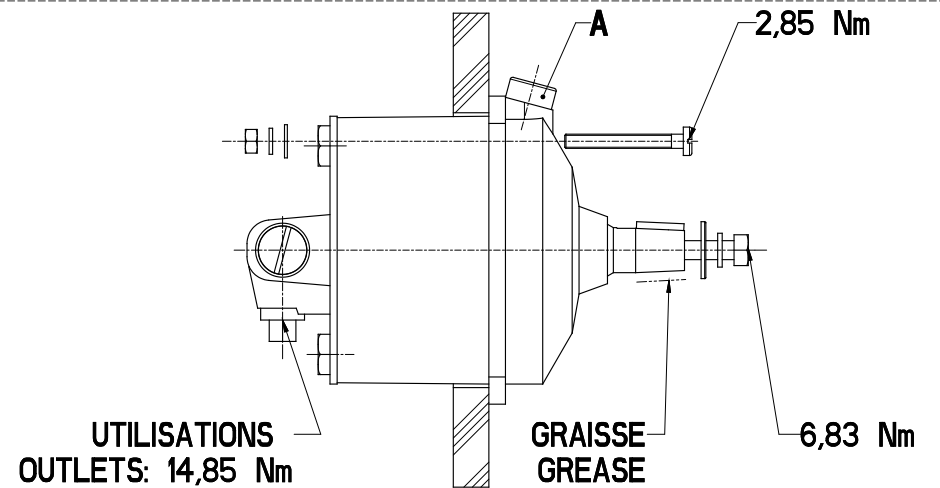
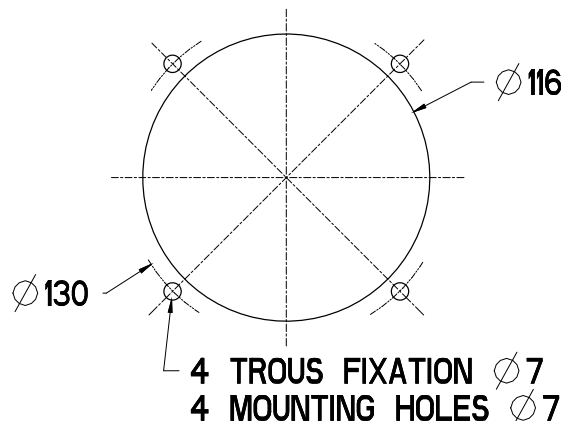
Type de pompe Type of Pump	Ouverture tableau Opening in panel	Couple de serrage Torque
 <p>201 HB</p>	 <p>4 TROUS FIXATION $\varnothing 7$ 4 MOUNTING HOLES $\varnothing 7$</p>	 <p>UTILISATIONS OUTLETS: 3 Nm</p> <p>GRAISSE GREASE</p> <p>2,85 Nm</p> <p>30 Nm</p>



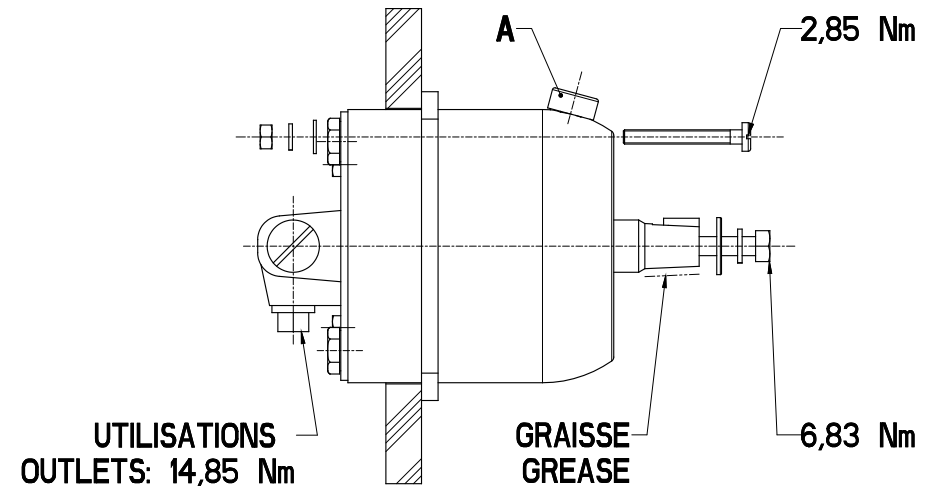
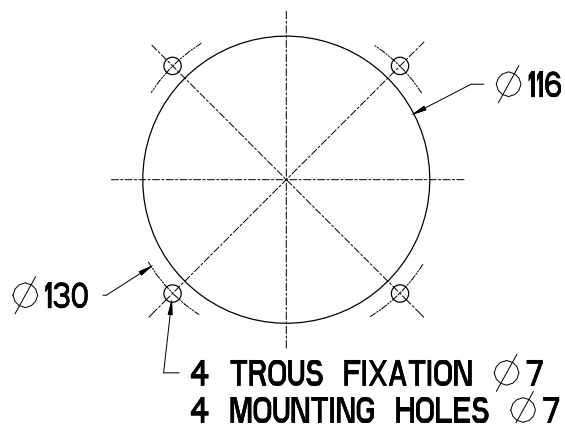
20 HB



23 HB
29 CT HB
35 CT HB

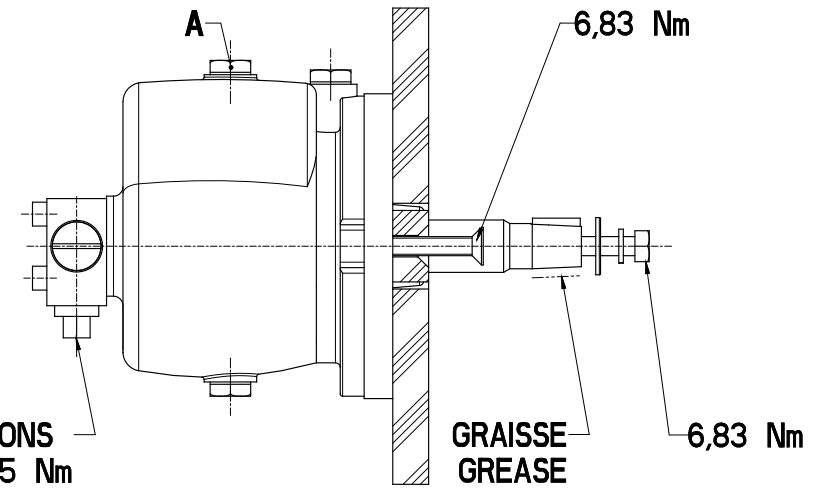
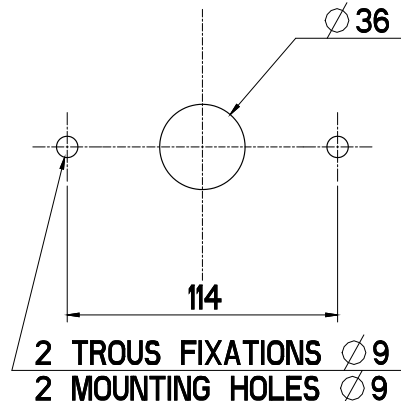


26 HB
30 HB
35 HB
40 HB
50 HB

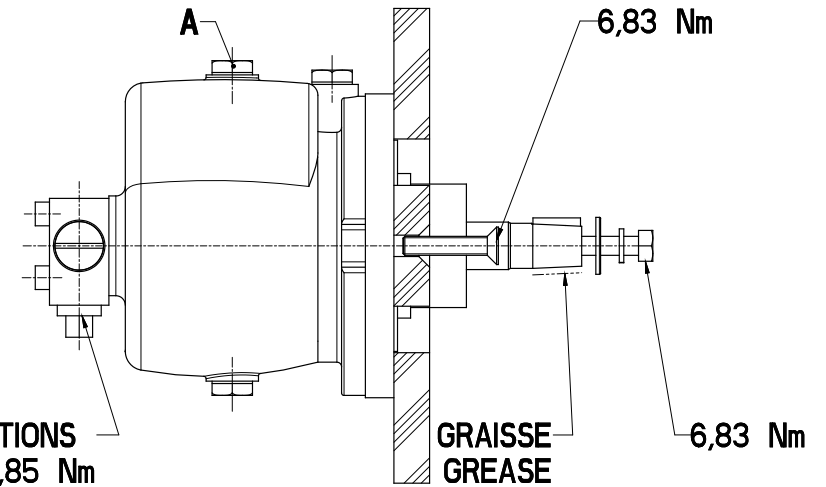
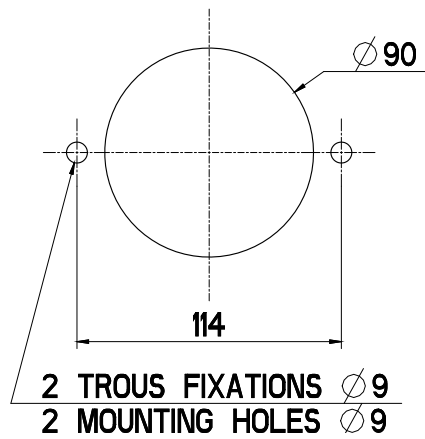




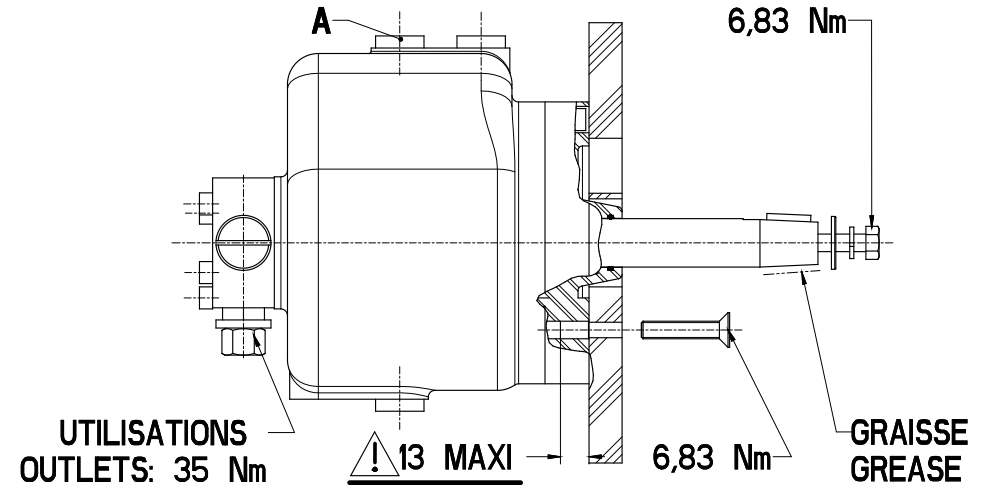
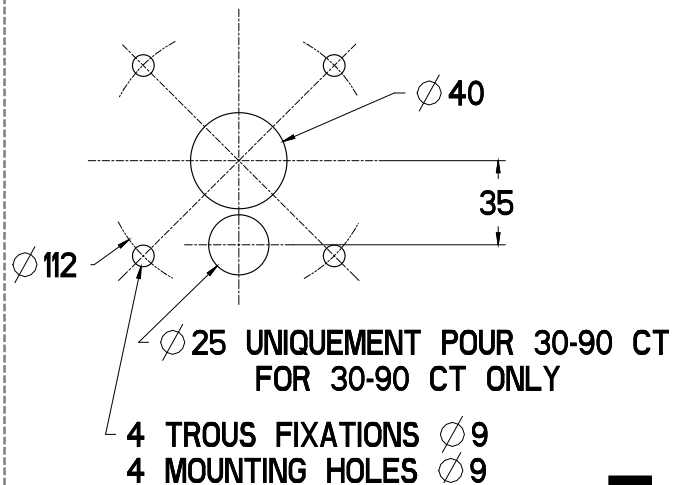
29 CT 30
40 CT



29 CT DP
40 CT DP

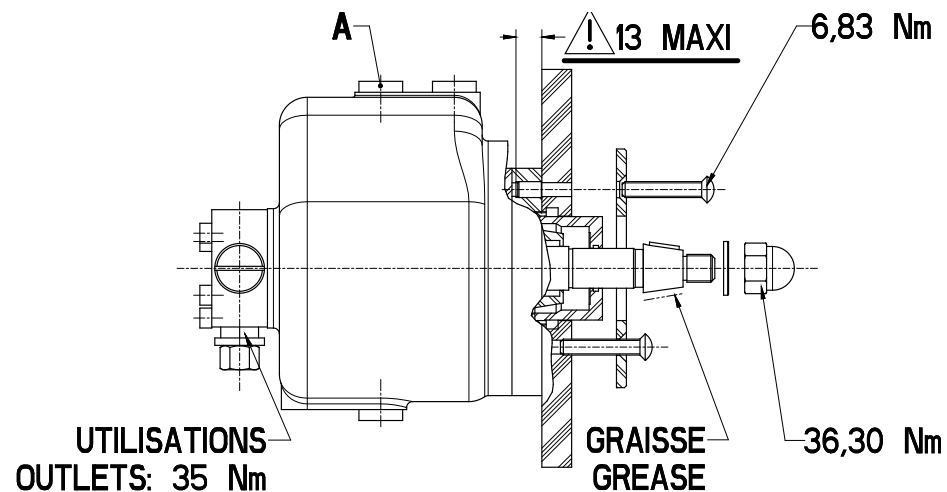
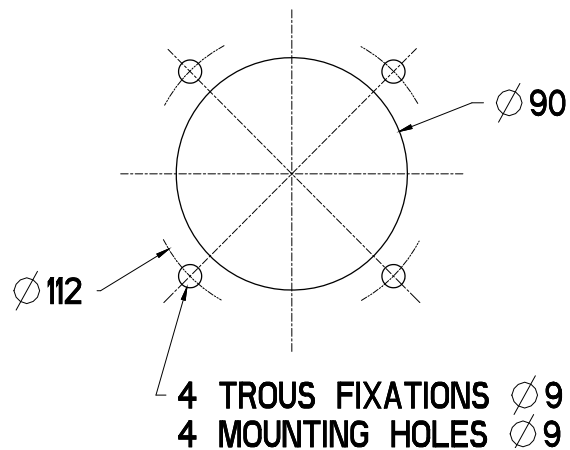


36 CT
60 CT
70 CT
90 CT
30 - 90 CT

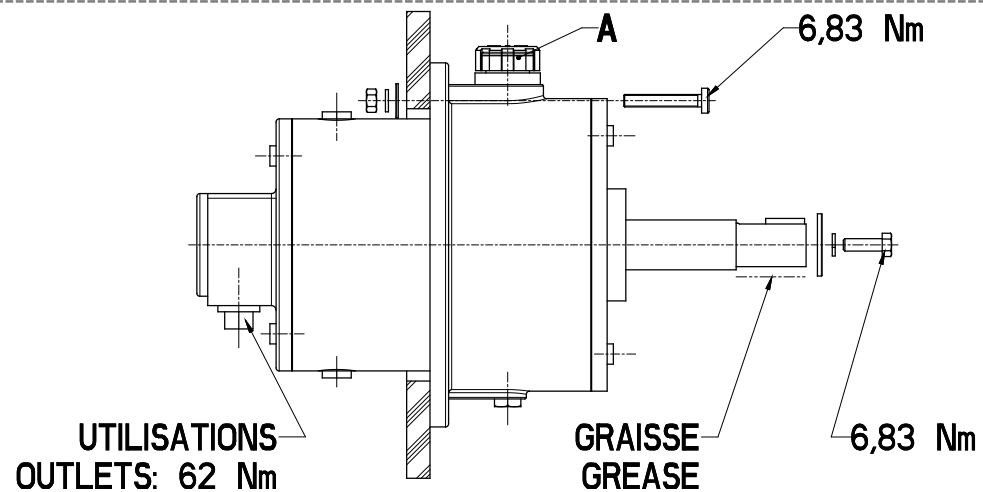
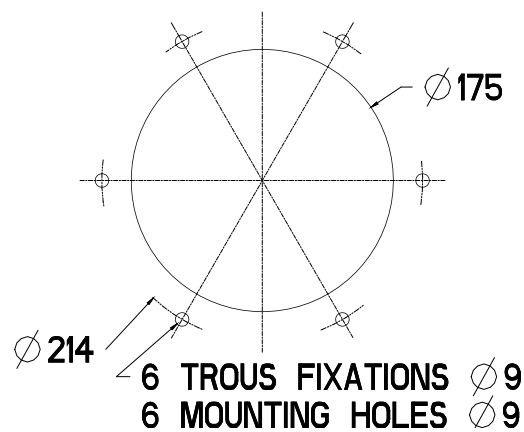




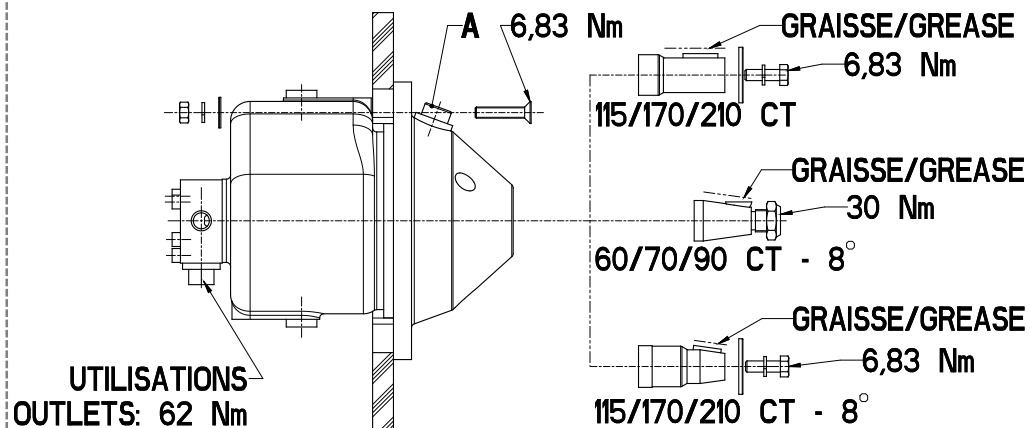
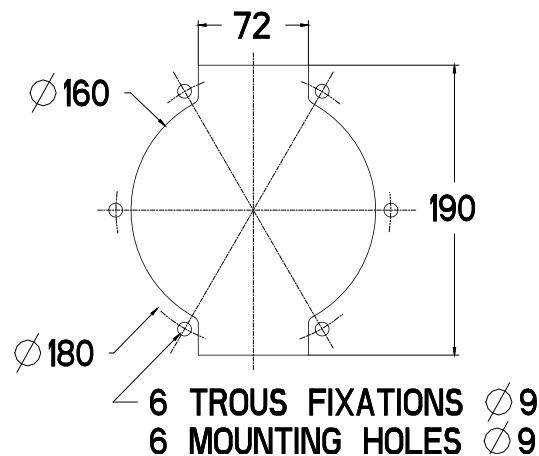
60 CT DP
70 CT DP
90 CT DP



105 CT
150 CT
200 CT



60 CT-8° 115 CT-8° 115 CT
70 CT-8° 170 CT-8° 170 CT
90 CT-8° 210 CT-8° 210 CT



TYPES DE RACCORDEMENTS

- Par collier de serrage
- Par raccord à visser
- Par raccord à sertir
- Par raccord et flexible présertis

TYPES OF CONNECTION

- *Clamp fitting*
- *Screwed connection*
- *Crimp connection*
- *Swaged Fittings and Flexible Tubes with Swaged Fittings*

Raccords

Ne pas utiliser de raccords coniques.

Sertissage des flexibles

La coupe des flexibles devra être franche et perpendiculaire. **Ne pas couper les flexibles trop courts : tenir compte du déplacement du vérin et des rayons de courbure minimum (R 90 mm).**

Aucune impureté ne doit pénétrer dans les flexibles.

Fittings

Do not use conic fittings.

Crimping of Flexible Tubes

Make a clean and perpendicular cut on the flexible tubes. **Do not cut them too short to allow for the cylinder displacement and the minimum bending radius of the pipes (R 90 mm).**

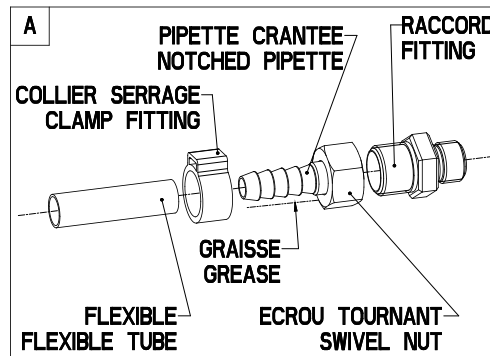
No impurities are to enter the pipes.



Par collier de serrage

Figure A :

- Séparer l'écrou tournant et la pipette crantée du raccord livré avec la pompe.
- Visser la partie raccord sur les utilisations de la pompe en respectant les couples de serrage indiqués.
- Graisser la pipette crantée.
- Passer le flexible dans le collier.
- Emmancher le flexible sur la pipette crantée jusqu'à 1 mm de l'écrou tournant.



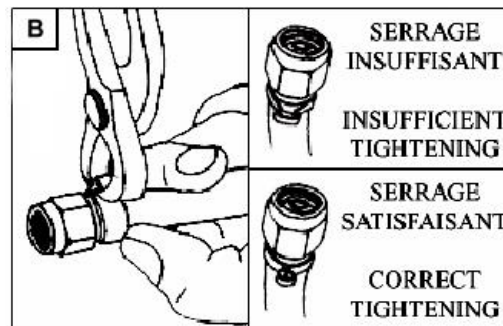
Clamp fitting

Drawing A :

- Loosen the swivel nut and the pipette from the fitting supplied with the pump.
- Screw the fitting (union piece) in the pump outlets as per the indicated torque.
- Grease the notched pipette.
- Insert the tube through the clamp.
- Push the tube on the notched pipette up to 1 mm from the swivel nut.

Figure B :

- Placer le collier à environ 3 à 5 mm de la face de l'écrou tournant et le sertir.
- Remonter l'écrou tournant sur le raccord de la pompe (couple de serrage 6 Nm) tout en maintenant le raccord avec une clé plate.

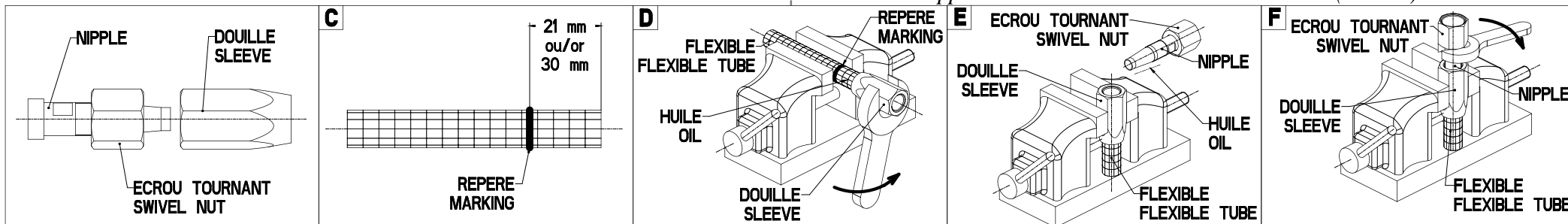


Drawing B :

- Move the clamp to approx. 3 to 5 mm from the swivel nut and crimp it.
- Tighten the swivel nut on the fitting, while holding the fitting with a spanner (torque = 6 N.m).

Par raccord à visser

- Séparer l'écrou tournant, la douille et la nipple du raccord livré avec la pompe.
- Visser la partie raccord sur les utilisations de la pompe en respectant les couples de serrage indiqués.
- Tracer un repère à 21 mm pour \varnothing int. 8 mm ou à 30 mm pour \varnothing int. 10 mm (**Fig. C**).
- Huiler le bout du flexible et le bloquer en rotation sans l'écraser (**Fig. D**).
- Visser la douille jusqu'au repère, sens de rotation anti-horaire (**Fig. D**).
- Placer la douille dans l'étau (**Fig. E**) et huiler la nipple.
- Visser la nipple jusqu'à la limite du filetage, sens de rotation horaire (**Fig. F**).



Screwed connection

- Separate the swivel nut, the sleeve and the nipple from the fitting supplied with the pump.
- Screw the fitting (union piece) in the pump outlets as per the indicated torque.
- Mark a point of reference at 21 mm for 8 mm inner \varnothing tube or 30 mm for 10 mm inner \varnothing tube (**Drw C**).
- Lubricate the end of the hose and immobilize it without squeezing it (**Drw D**).
- Screw the sleeve up to the marking in anticlockwise direction (**Drw D**).
- Immobilize the sleeve in a vice (**Drw E**) and lubricate the nipple.
- Screw the nipple to the thread end in clockwise direction (**Drw F**).

Par raccord à sertir

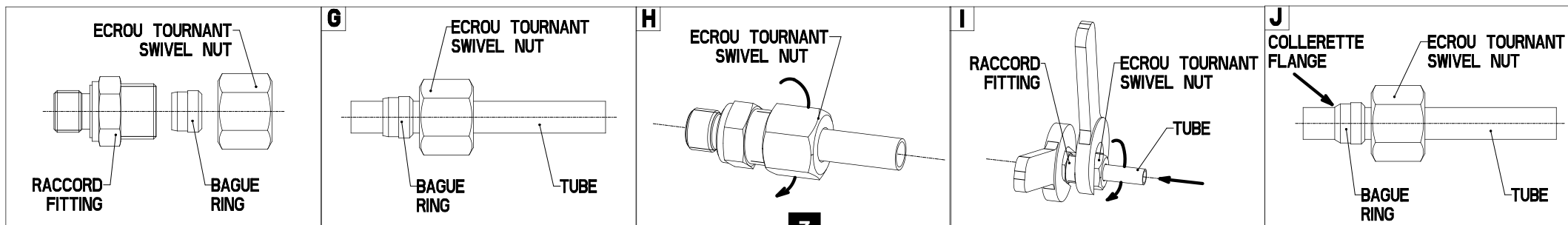
- Séparer l'écrou tournant et la bague des raccords livrés avec la pompe.
- Visser la partie raccords sur les utilisations de la pompe en respectant les couples de serrage indiqués.
- Glisser l'écrou tournant et la bague sur le tube (**Fig. G**).
- Visser l'écrou tournant jusqu'en début de butée (**Fig. H**).
- Enfoncer fermement le tube dans le corps du raccord jusqu'en butée. Puis à l'aide d'une clé, serrer l'écrou tournant d'environ 1 ½ tour (**Fig. I**).
- Contrôle : démonter l'écrou tournant. Une collerette visible doit remplir l'espace situé devant la face avant de l'arête. La bague peut tourner, mais aucun déplacement axial n'est autorisé (**Fig. J**).

Remontage : visser l'écrou tournant sur le raccord jusqu'en début de butée puis serrer d'environ 1/8 de tour à l'aide d'une clé.

Crimp connection

- Separate the swivel nut and the ring from the fittings supplied with the pump.
- Screw the fittings (union pieces) in the pump outlets as per the indicated torque.
- Slip the swivel nut and the ring on the tube (**Drw G**).
- Screw on the swivel nut until it makes contact. Do not tighten. (**Drw H**).
- Firmly insert the tube inside the fitting until it comes to a stop. Tighten the swivel nut with a spanner by approximately 1 ½ turn (**Drw I**).
- Checking: loosen the swivel nut. A visible flange must occupy the space in front of the edge front face. The ring can turn but no axial movement is allowed (**Drw J**).

Reassembly: screw on the swivel nut until it makes contact, then tighten it by about 1/8 turn with a spanner.



Par raccord et flexible présertis

- Enlever les bouchons de protection livrés sur la pompe et les raccords.
- Visser le raccord sens horaire, joint du raccord vers la pompe puis le serrer.

	G1/8'	G1/4'	G3/8'	G1/2'
⌘ Nm	9	35	45	65

- Enlever le bouchon de protection du flexible.
- Visser le flexible sens horaire sur le raccord puis le serrer.

Série raccord	10 L	12 L	15 L	17 L
⌘ Nm	35	45	55	65
Série raccord	18 L	21 L	JIC 7/8	JIC 9/16
⌘ Nm	65	90	85	28

Série Ø flexible	DN8	DN10	DN13	DN16	DN19
Rayon courbure mini (mm)	90	110	150	175	215

- Répéter la même opération avec l'autre flexible.

Swaged Fittings and Flexible Tubes with Swaged Fittings

- *Remove the protective caps supplied with the pump and fittings.*
- *Screw the fitting clockwise into the pump with the fitting seal on the pump side then tighten it.*

	G1/8'	G1/4'	G3/8'	G1/2'
⌘ Nm	9	35	45	65






- *Remove the protective cap from the flexible tube.*
- *Screw the flexible tube clockwise on the fitting and tighten it.*

Fittings Range	10 L	12 L	15 L	17 L
⌘ Nm	35	45	55	65
Fittings Range	18 L	21 L	JIC 7/8	JIC 9/16
⌘ Nm	65	90	85	28

Flexible tubes Range Ø	DN8	DN10	DN13	DN16	DN19
Minimum Bending Radius (mm)	90	110	150	175	215

- *Repeat the same operation with the other flexible tube.*






Diamètres conseillés de volants et de roues / Recommended steering wheel diameters

Type de pompes <i>Pump types</i>	Diamètre conseillé : <i>Recommended diameter:</i>	Diamètre maxi : <i>Maxi. diameter:</i>
	201 HB	320 mm
	20 HB	400 mm
	23 HB	400 mm
	29 CT HB	400 mm
	35 CT HB	400 mm
	26 HB	400 mm
	30 HB	400 mm
	35 HB	400 mm
	40 HB	500 mm
	50 HB	500 mm
	29 CT 30	420 mm
	40 CT	520 mm

⚠ Le démontage d'un volant ou d'une roue doit se faire **impérativement** à l'aide d'un outil de type « arrache moyeu ».
Ne jamais taper ni faire levier sur le volant ou la roue pour les séparer de la pompe.

⚠ *To remove a steering wheel it is imperative to use a wheel puller. Never hit the steering wheel or use a tool as a lever to separate the wheel from the pump*

Diamètres conseillés de volants et de roues / Recommended steering wheel diameters

Type de pompes <i>Pump types</i>		Diamètre conseillé : <i>Recommended diameter:</i>	Diamètre maxi : <i>Maxi. diameter:</i>
	29 CT DP	420 mm	800 mm
	40 CT DP	420 mm	800 mm
	36 CT	600 mm	1000 mm
	60 CT	600 mm	1000 mm
	70 CT	600 mm	1000 mm
	90 CT	700 mm	1000 mm
	30 - 90 CT	700 mm	1000 mm
	60 CT DP	800 mm	1000 mm
	70 CT DP	800 mm	1000 mm
	90 CT DP	800 mm	1000 mm
	105 CT	700 mm	1000 mm
	150 CT	800 mm	1000 mm
	200 CT	1000 mm	1000 mm
	60 CT-8° / 70 CT-8° / 90 CT-8°	800 mm	1000 mm
	115 CT-8° / 115 CT	1000 mm	1200 mm
	170 CT-8° / 170 CT / 210 CT-8° / 210 CT	1200 mm	1200 mm

⚠ Le démontage d'un volant ou d'une roue doit se faire **impérativement** à l'aide d'un outil de type « arrache moyeu ».
Ne jamais taper ni faire levier sur le volant ou la roue pour les séparer de la pompe.

⚠ *To remove a steering wheel it is imperative to use a wheel puller. Never hit the steering wheel or use a tool as a lever to separate the wheel from the pump.*

REPLISSAGE ET PURGE DE VOTRE DIRECTION

- ① Simples postes de pilotage
- ② Doubles postes de pilotage

FILLING UP AND BLEEDING YOUR STEERING SYSTEM

- ① Single steering Station Systems
- ② Double steering Station Systems

Utiliser uniquement de l'huile LS ou de l'huile de viscosité ISO 22.

Assurez vous dans tous les cas que votre tuyauterie et votre huile restent parfaitement propres, toutes impuretés pouvant entraîner une détérioration des organes de la direction hydraulique.



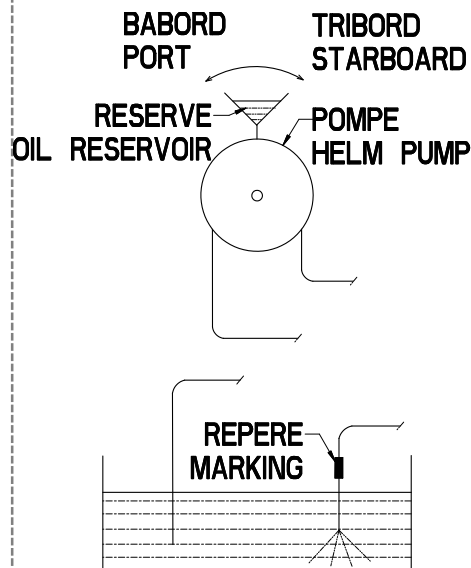
Only use oil LS or oil with ISO 22 viscosity.

Make sure that the hydraulic piping is perfectly clean and keep the oil free from impurities which may cause the deterioration of the components of your hydraulic steering system.

① Opération commune pour les simples postes de pilotage / Procedure Applying to Single Steering Station Systems

- Brancher les flexibles d'utilisation sur la pompe et plonger l'autre extrémité des flexibles dans un récipient d'huile.
- Installer une réserve sur la pompe **et la maintenir constamment remplie d'huile pendant la purge du circuit.**
- Faire tourner la pompe lentement côté tribord (environ quinze tours en fonction de la longueur de votre circuit). Lorsque le flexible ne rejette plus d'air, **repérer ce flexible (voir figure).**
- Faire tourner la pompe côté bâbord jusqu'à ce qu'il n'y ait plus d'air qui sorte du flexible non repéré.

Pour la suite de la purge reportez-vous au paragraphe **A** ou **B** selon votre modèle de direction.



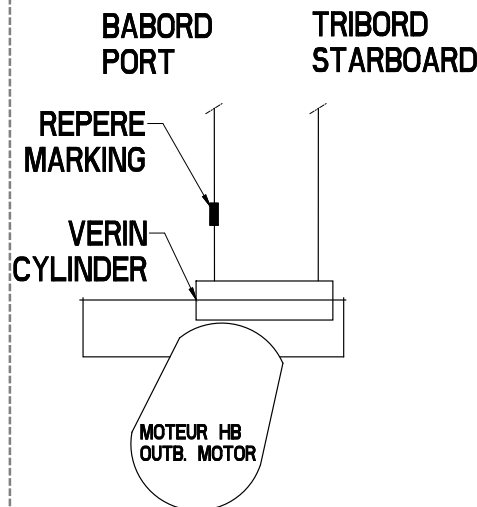
- *Connect the utilization tubes to the pump and put the other ends of the tubes into an oil reservoir.*
- *Put an oil reservoir on the pump and keep it full of oil during the bleeding operation.*
- *Slowly turn the pump steering wheel to starboard (by about 15 turns in function of your circuit length). Once there is no air coming out of the tube **mark this flexible tube** (see drawing).*
- *Turn the pump steering wheel to port until there is no air coming out of the unmarked flexible tube.*

*To pursue the bleeding procedure, see paragraph **A** or **B** in function of your steering model.*

A) Direction hors-bord (montage frontal)

- Positionner le vérin de façon à ce que la tige soit entièrement sortie côté bâbord de votre bateau.
- Brancher le flexible repéré au vérin, côté tige sortie.
▲ Ne pas ouvrir le purgeur côté bâbord.
- Brancher le flexible non repéré au vérin, côté tige rentrée et ouvrir le purgeur côté tribord.
- Faire tourner la pompe lentement côté bâbord et lorsqu'il ne sort plus d'air du purgeur côté tribord, le fermer.
- Ouvrir le purgeur bâbord côté tige sortie.
- Faire tourner la pompe lentement côté tribord et lorsque le corps s'est complètement déplacé et qu'il ne sort plus d'air du purgeur côté bâbord le fermer.

Pour la suite reportez-vous au paragraphe E.



A) Outboard Steering (front mount)

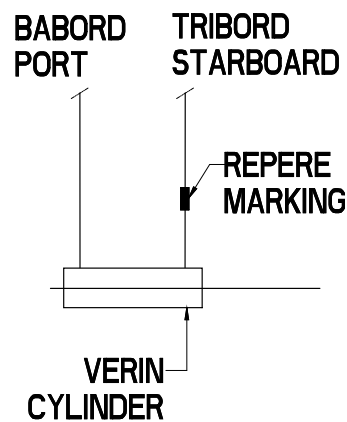
- Position the cylinder so that the cylinder rod fully comes out on your boat port side.
- Connect the marked flexible tube to the cylinder on the side where the rod is out.
▲ Do not open the bleeder cock on port side.
- Connect the unmarked flexible tube to the cylinder on the side where the rod is in. Open the bleeder cock on starboard side.
- Slowly turn the pump steering wheel to port and once no air comes out anymore of the bleeder cock on starboard side, close it.
- Open the bleeder cock on port side where the cylinder rod is out.
- Slowly turn the pump steering wheel on starboard side. Once the cylinder body has fully moved to the other side and no air comes out of the bleeder cock on port side, close it.

See paragraph E for continuation.

B) Direction hors-bord (montage latéral), Z-Drive, Inbord (safran)

- Positionner le vérin de façon à ce que la tige soit entièrement sortie côté tribord de votre bateau.
- Brancher le flexible repéré au vérin, côté tige sortie.
▲ Ne pas ouvrir le purgeur côté tribord.
- Brancher le flexible non repéré au vérin, côté tige rentrée et ouvrir le purgeur côté bâbord.
- Faire tourner la pompe lentement côté bâbord et lorsqu'il ne sort plus d'air du purgeur côté bâbord, le fermer (\mathcal{J} 3,5 Nm).
- Ouvrir le purgeur tribord côté tige sortie.
- Faire tourner la pompe lentement côté tribord et lorsque la tige s'est complètement déplacée et qu'il ne sort plus d'air du purgeur côté tribord le fermer (\mathcal{J} 3,5 Nm).

Pour la suite reportez-vous au paragraphe E.



B) Outboard Steering (side mount), Z-Drive, Inbord (rudder)

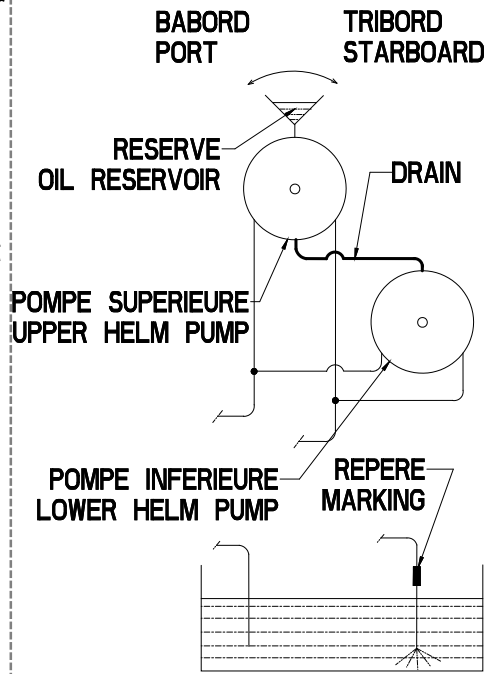
- Position the cylinder so that the cylinder rod fully comes out on your boat starboard side.
- Connect the marked flexible tube to the cylinder on the side where the rod is out.
▲ Do not open the bleeder cock on starboard side.
- Connect the unmarked flexible tube to the cylinder on the side where the rod is in. Open the bleeder cock on port side.
- Slowly turn the pump steering wheel to port and once no air comes out anymore of the bleeder cock on port side, close it (\mathcal{J} 3,5 Nm).
- Open the bleeder cock on starboard side where the cylinder rod is out.
- Slowly turn the pump steering wheel on starboard side. Once the cylinder rod has fully moved to the other side and no air comes out of the bleeder cock on starboard side, close it (\mathcal{J} 3,5 Nm).

See paragraph E for continuation.

② Opération commune pour les doubles postes de pilotage / Procedure Applying to Double Steering Station Systems

- Brancher les flexibles d'utilisation sur les pompes et plonger l'autre extrémité des flexibles dans un récipient d'huile.
- Brancher le drain entre les deux pompes.
- **Installer une réserve sur la pompe supérieure et la maintenir constamment remplie d'huile pendant la purge du circuit.**
- Ouvrir le bouchon de remplissage de la pompe inférieure et lorsque la pompe est remplie d'huile remettre le bouchon.
- Faire tourner la pompe **supérieure** lentement côté tribord (environ quinze tours en fonction de la longueur de votre circuit) puis la pompe **inférieure**. Lorsque le flexible ne rejette plus d'air, repérer ce flexible (voir fig.).
- Faire tourner la pompe **inférieure** côté bâbord, puis la pompe **supérieure**, ceci jusqu'à ce qu'il n'y ait plus d'air qui sorte du flexible non repéré.

Pour la suite de la purge reportez-vous au paragraphe **C** ou **D** selon votre modèle de direction.



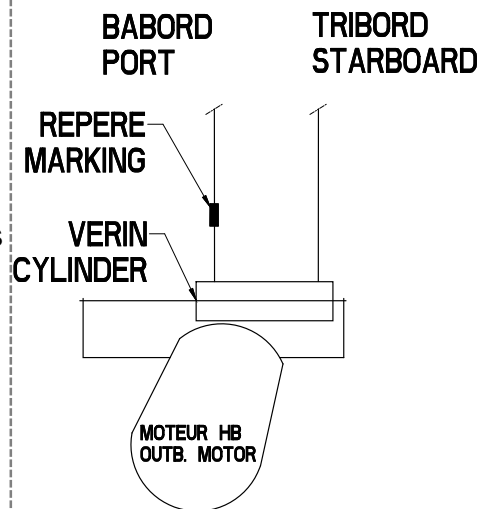
- *Connect the utilization tubes to the pumps and put the other ends of the tubes into an oil reservoir.*
- *Connect the drain between the two pumps.*
- *Put an oil reservoir on the upper pump and keep it full of oil during the bleeding operation.*
- *Open the filler cap on the lower helm pump. Once the pump is full of oil put back the filler cap.*
- *Slowly turn the **upper** pump steering wheel on starboard side (by about 15 turns in function of your circuit length) and then the **lower** pump. Once there is no air coming out of the flexible tube, mark the tube (see drawing).*
- *Turn the **lower** pump steering wheel on port side and then the **upper** pump until there is no air coming out of the unmarked flexible tube.*

*To pursue the bleeding procedure, go to paragraph **C** or **D** in function of your steering model.*

C) Direction hors-bord (montage frontal)

- Positionner le vérin de façon à ce que la tige soit entièrement sortie côté bâbord de votre bateau.
- Brancher le flexible repéré au vérin, côté tige sortie et ne pas ouvrir le purgeur côté bâbord.
- Brancher le flexible non repéré au vérin, côté tige rentrée et ouvrir le purgeur côté tribord.
- Faire tourner lentement la pompe **supérieure** côté bâbord, puis la pompe **inférieure**. Lorsqu'il ne sort plus d'air du purgeur côté tribord, le fermer.
- Ouvrir le purgeur bâbord côté tige sortie.
- Faire tourner lentement la pompe **inférieure** côté tribord, puis la pompe **supérieure**. Lorsque le vérin s'est complètement déplacé et qu'il ne sort plus d'air du purgeur côté bâbord le fermer.

Pour la suite reportez-vous au paragraphe **E**.



C) Outboard Steering (front mount)

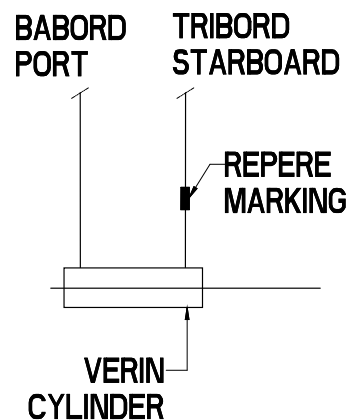
- *Position the cylinder so that the cylinder rod fully comes out on your boat port side.*
- *Connect the marked flexible tube to the cylinder on the side where the rod is out. Do not open the bleeder cock on port side.*
- *Connect the unmarked flexible tube to the cylinder on the side where the rod is in. Open the bleeder cock on starboard side.*
- *Slowly turn the **upper** pump steering wheel to port and then the **lower** pump. Once no air comes out anymore of the bleeder cock on starboard side, close it.*
- *Open the bleeder cock on port side where the cylinder rod is out.*
- *Slowly turn the **lower** pump steering wheel on starboard side and then the **upper** pump. Once the cylinder rod has fully moved to the other side and no air comes out of the bleeder cock on port side, close it.*

*See paragraph **E** for continuation.*

D) Direction hors-bord (montage latéral), Z-Drive, Inbord (safran)

- Positionner le vérin de façon à ce que la tige soit entièrement sortie côté tribord de votre bateau.
- Brancher le flexible repéré au vérin, côté tige sortie. Ne pas ouvrir le purgeur côté tribord.
- Brancher le flexible non repéré au vérin, côté tige rentrée et ouvrir le purgeur côté bâbord.
- Faire tourner lentement la pompe **supérieure** côté bâbord, puis la pompe **inférieure**. Lorsqu'il ne sort plus d'air du purgeur côté bâbord, le fermer (\mathcal{J} 3,5 Nm).
- Ouvrir le purgeur tribord côté tige sortie.
- Faire tourner lentement la pompe **inférieure** côté tribord, puis la pompe **supérieure**. Lorsque la tige s'est complètement déplacée et qu'il ne sort plus d'air du purgeur côté tribord le fermer (\mathcal{J} 3,5 Nm).

Pour la suite reportez-vous au paragraphe E.



D) Outboard Steering (side mount), Z-Drive, Inboard (rudder)

- Position the cylinder so that the cylinder rod fully comes out on your boat starboard side.
- Connect the marked flexible tube to the cylinder on the side where the rod is out. Do not open the bleeder cock on starboard side.
- Connect the unmarked flexible tube to the cylinder on the side where the rod is in. Open the bleeder cock on port side.
- Slowly turn the **upper** pump steering wheel to port and then the **lower** pump. Once no air comes out anymore of the bleeder cock on port side, close it (\mathcal{J} 3,5 Nm).
- Open the bleeder cock on starboard side where the cylinder rod is out.
- Slowly turn the **lower** pump steering wheel on starboard side and then the **upper** pump. Once the cylinder rod has fully moved to the other side and no air comes out of the bleeder cock on starboard side, close it (\mathcal{J} 3,5 Nm).

See paragraph E for continuation.

E) Opérations finales simples et doubles postes de pilotage

- Retirer la réserve d'huile préalablement installée sur la pompe.
- Faire le niveau d'huile en laissant environ 25 mm d'air dans la pompe.
- Visser le bouchon de remplissage livré dans la pochette de fixation.
- Diamètre de roue conseillée = voir tableau « diamètres conseillés ».

E) Final Check List for Single and Twin Steering Stations

- Remove the oil reservoir previously installed on the pump.
- Fill up the oil in the pump by leaving a 25 mm air gap.
- Screw on the filler cap provided in the mounting kit.
- Recommended wheel diameter: see table "Recommended diameters"

Vérification du bon fonctionnement

- Qu'une rotation du volant à droite (SH) ou tribord, déplace le bateau vers tribord.
- Que le circuit est bien purgé.
- Qu'il n'y a pas de fuite aux raccords, aux pompes, au vérin et aux flexibles.
- Que la pompe est correctement remplie d'huile.
- Que les écrous et vis sont bien serrés aux couples indiqués.
- Que les flexibles décrivent des courbes normales et qu'ils ne sont pas aplatis.
- Toutes ces vérifications sont nécessaires après chaque hivernage.

Test Check Operation

- Check that the rotation of the wheel clockwise to starboard, displaces the boat to starboard.
- Check that the circuit has been correctly bled.
- Check that the connections, the pumps, the cylinder and the flexible tubes are not leaking.
- Check that the oil level in the pump is correct.
- Check that the nuts and screws are tightened at the indicated torque.
- Check that the tubes follow a normal path without loops and are not squeezed.
- These verifications should be carried out after every wintering period.

**DECLARATION DE CONFORMITE DE MECANISMES DE DIRECTION AUX EXIGENCES DE LA
DIRECTIVE EUROPEENNE 2013/53/UE DU 20 NOVEMBRE 2013**

**DECLARATION OF CONFORMITY FOR STEERING MECHANISMS COMPLYING WITH THE
REQUIREMENTS OF EUROPEAN DIRECTIVE 2013/53/UE OF 20 NOVEMBRE 2013**

Type de produits : Pompes hydrauliques pour appareil à gouverner.

Type of Products: Hydraulic Helm Pumps for steering system.

Nom et adresse du fabricant / Manufacturer's Name and Address:

**SAS Lecomble et Schmitt
BP N°2- 64240 URT – France**

**La présente déclaration de conformité est délivrée sous la seule responsabilité de la société
Lecomble & Schmitt.**

This declaration of conformity is issued under the sole responsibility of the company Lecomble & Schmitt.

Références des produits :

References of Products:

**N° attestation « CE de type »
émise par l'organisme notifié
décrit ci-dessous :
“EC type” examination
certificate number issued by the
notified body below:**

2200804, 2202210, 2202256, 2202451, 2202644

BE LSM 16092 G

2200948, 2201306, 2202877

BE LSM 16093 G

2200950, 2201087, 2202233, 2202907

BE LSM 16094 G

2201104, 2201105, 2201357

BE LSM 16095 G

2201107, 2201284, 2201497

BE LSM 16096 G

2200037, 2200050

BE LSM 16097 G

2200019, 2200058

BE LSM 16098 G

2200245, 2200246, 2200282, 2200352, 2200621, 2201151, 2201988,
2202916

BE LSM 16099 G

2200073, 2200074, 2200247, 2201055, 2201295, 2201933, 2202697

BE LSM 16100 G

2200248, 2200260, 2201896, 2201906, 2201967, 2201987, 2202335,
2202474, 2202783, 2810120, 2810121, 2810234

BE LSM 16101 G

2200261, 2200353, 2200413, 2200607, 2200695, 2200707, 2201763,
2201772, 2201905, 2201941

BE LSM 16102 G

2200088, 2200194, 2200255, 2200262, 2200575, 2200711, 2200841,
2200842, 2200964, 2201286, 2201380, 2201513, 2201942, 2202189

BE LSM 16103 G

2200489, 2200494, 2200567, 2200708, 2200814, 2200832, 2200877,
2200884, 2200965, 2201455, 2201527, 2201857, 2201904, 2202246,
2202987, 2202989, 2203178

BE LSM 16104 G

2200001, 2200326, 2200544, 2200605, 2201420, 2201518, 2202804,
2203147

BE LSM 16105 G

2200002, 2201421, 2201449, 2202920

BE LSM 16106 G

2200106, 2200966

BE LSM 16107 G

2200130, 2200967

BE LSM 16108 G

2200135, 2200968

BE LSM 16109 G

Références des produits :
References of Products:

N° attestation « CE de type »
émise par l'organisme notifié
décrit ci-dessous :
“EC type” examination
certificate number issued by the
notified body below:

2200490, 2200495, 2202068	BE LSM 16110 G
2200355, 2202728	BE LSM 16133 G
2201762, 2202061, 2202962	BE LSM 16134 G
2202113	BE LSM 16135 G
2201980	BE LSM 16136 G
2202276	BE LSM 16138 G
2201713, 2201728, 2201732	BE CGB 17157 G

Procédure d'évaluation : Examen « CE de type » (Modules B et C)
Ces produits sont conformes aux exigences de la directive **Européenne 2013/53/UE du 20 Novembre 2013** (*Annexe I, 5.4 Direction, 5.4.1 Généralités*)

Evaluation Procedure: « EC type » Examination Certificate (Modules B and C)
*These products comply with the requirements of **European directive 2013/53/UE of 20 Novembre 2013** (Annex I, 5.4 Steering System, 5.4.1 General)*

Nom et adresse de l'organisme notifié / Name and Address of the Notified Body:

Institut pour la Certification et la Normalisation dans le Nautisme

40, avenue du Lazaret – 17000 La Rochelle – France

N° de l'organisme notifié / Notified body number: 0607

Jean-Marc ITHURRIAGUE
Directeur Général de la société Lecomble & Schmitt
Managing Director- Lecomble & Schmitt

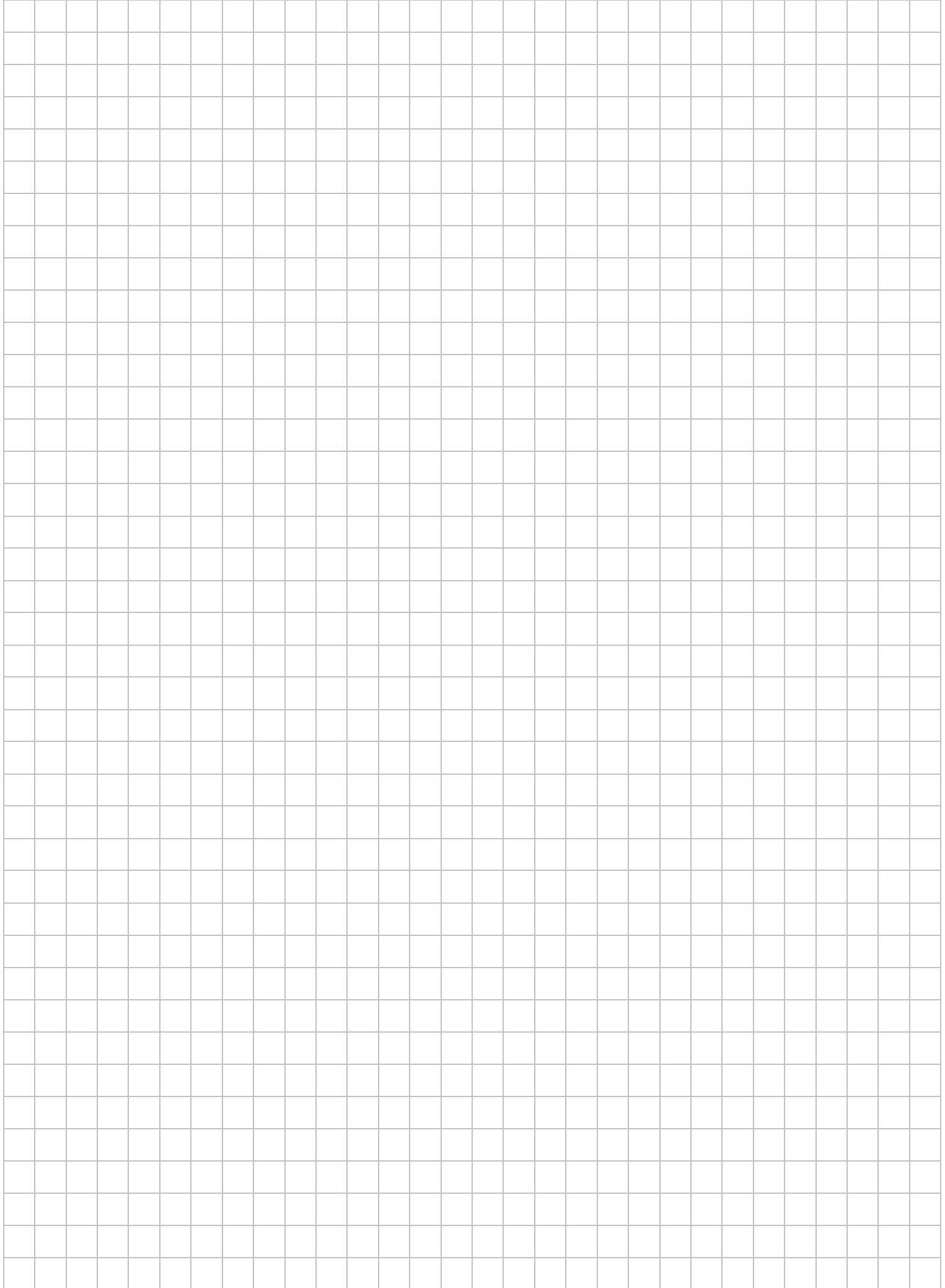
17 Janvier 2017 / *17 January 2017*
A / In Urt

Signature :

NOTES



NOTES



GARANTIE

- 1) Le constructeur garantit les matériels vendus et fournis par lui contre tout vice ou défaut de fabrication et de fonctionnement, qu'ils proviennent d'un défaut dans la conception, les matières premières, la fabrication ou l'exécution et cela sous les conditions et dans les limites ci-après :
- 2) La garantie n'est applicable que si le client a satisfait aux obligations générales du présent contrat et en particulier aux conditions de paiement.
- 3) La garantie est strictement limitée aux fournitures vendues par le constructeur. Elle ne s'étend pas aux matériels dans lequel les fournitures seraient incorporées et, en particulier, aux performances de ces matériels.
- 4) Lorsque les fournitures du constructeur sont incorporées par le client, ou un tiers, à un quelconque matériel, ceux-ci sont seuls responsables de l'adaptation, du choix et de l'adéquation des fournitures du constructeur, les schémas, études et projets du constructeur n'étant donnés, sauf stipulations particulières dans l'acceptation de la commande, qu'à titre indicatif. Le constructeur ne garantit en particulier ni les éléments et matériels non vendus par lui, ni contre les défauts de montage, d'adaptation, de conception, de relation et de fonctionnement de l'ensemble ou des parties de l'ensemble ainsi créés. Les fournitures du constructeur, de même que l'ensemble créé par le client ou un tiers, sont présumés exploités et utilisés sous la direction et le contrôle exclusif du client ou du tiers.
- 5) La durée de garantie est de dix huit mois à compter de la date de la première utilisation par le consommateur d'origine ou vingt quatre mois à partir de la date de livraison des produits au transporteur, au distributeur ou grossiste. Le constructeur est en droit d'exiger du client la justification de la date de mise en service indiquée sur la demande de garantie. Ce délai n'est ni prorogé ni interrompu par la réclamation amiable ou judiciaire du client. A l'expiration de ce délai, la garantie cesse de plein droit.
- 6) L'obligation de garantie du constructeur ne pourra jouer que si le client établit que le vice s'est manifesté dans les conditions d'emploi normalement prévues pour le type de fourniture, ou indiquées par le constructeur par écrit, et en cours d'utilisation normale. Elle ne s'applique pas en cas de faute de l'utilisateur, négligence, imprudence, défaut de surveillance ou d'entretien, inobservation des consignes de préconisation ou d'emploi, utilisation d'une huile de qualité insuffisante. La responsabilité du constructeur est dérogée pour tous dégâts provoqués par pertes d'huile ou fuites. Toute garantie est également exclue pour des incidents résultants de cas fortuits ou de force majeure, ainsi que pour les détériorations, remplacements ou réparations qui résulteraient de l'usure normale du matériel.
- 7) La garantie est limitée dans l'obligation de remettre en état dans les ateliers du constructeur, à ses frais et dans le meilleur délai possible, les matériels et pièces fournis par lui, reconnus défectueux par ses services techniques, et qui lui auront été adressés franco, sans qu'il puisse lui être réclamé aucune indemnité pour tout préjudice subi, tel que accident aux personnes, dommages à des biens autres que ceux formant l'objet du présent contrat, privation de jouissance, perte d'exploitation, préjudice commercial ou manque à gagner. Durant la période de garantie, les frais de main d'œuvre, de démontage et de remontage du matériel hors des ateliers du constructeur, les frais de transfert du matériel défectueux ou remplacé ou réparé, les frais de voyage et de séjour des techniciens sont à la charge du client. Lorsque les garanties sont données quant aux résultats industriels d'un matériel donné, la définition de ces résultats et les conséquences de cet engagement feront l'objet d'un accord spécial entre les parties.
- 8) Pour pouvoir invoquer le bénéfice de la garantie, le client doit aviser le constructeur sans retard et par écrit, des vices qu'il impute à son matériel et fournir toutes justifications quant à la réalité de ceux-ci. Il doit donner au constructeur toutes facilités pour procéder à la constatation des vices et pour y porter remède. La garantie ne s'applique pas si le matériel n'est pas retourné au constructeur dans l'état où il est tombé en panne, ou s'il a été préalablement démonté, réparé, modifié, soit par un tiers, soit par l'utilisateur ou le client. Après avoir été régulièrement avisé du vice de son matériel, le constructeur remédiera à ce vice dans les meilleurs délais possibles, en se réservant, le cas échéant, le droit de modifier tout ou partie du matériel, de manière à satisfaire ses obligations.
- 9) Le client convient que le constructeur ne sera pas responsable de dommages causés par le fait que le client n'a pas rempli l'une quelconque des obligations telles que définies ci-dessus.

GUARANTEE

- 1) *The manufacturer guarantees the equipment sold and supplied against any faulty manufacturing or defects whether they are the result of the design, the raw material, the manufacturing or construction under the terms and restrictions indicated below:*
- 2) *The guarantee is applicable only if the client has satisfied the general obligations of this contract, in particular, the terms of payment.*
- 3) *The guarantee only includes equipment sold by the manufacturer. It does not extend to equipment in which the manufacturer's supply has been installed and, in particular, to the performances of this equipment.*
- 4) *When the manufacturer's supplies are installed by the client or a third party into any other equipment, they remain solely responsible for this installation, the selection and suitability of the manufacturer's supplies as the manufacturer's diagrams, designs and proposals are given as an indication only, unless otherwise specified in the order. In particular, the manufacturer does not guarantee components or equipment not sold by him, nor the assembly adaptation, design or operation of the assembly or parts of the assembly thus created. The manufacturer's supply, as well as the assembly created by the client or a third party, are assumed to be operated under the exclusive control of the client or the third party.*
- 5) *The period of the guarantee is eighteen months starting from the date of first use by the original consumer or twenty four months from the date of delivery of the products to the transporter, distributor or wholesaler. The manufacturer has the right to require from the client proof of the commissioning date specified on the guarantee request. This delay is neither extended nor interrupted through legal or amicable claims on the part of the client. At the end of this period, the guarantee is terminated without further consideration.*
- 6) *The obligation of the guarantee only applies if the client establishes that the defect appeared under normal operating conditions stipulated for this type of supply, or indicated by the manufacturer in writing and during normal operation. It does not apply in case of negligence, faulty maintenance or supervision, operator's responsibility, imprudence, non observance of recommended or operating instructions, or the use of oil of insufficient quality for the equipment. The manufacturer is released from responsibility for any damage caused by loss of oil or leaks. The guarantee also does not apply for any incidents resulting from Acts of God, as well as any damage, replacement or repairs exceeding the normal material wear.*
- 7) *The guarantee is limited to the repair in the manufacturer's shop at his own cost within the shortest possible time, of the equipment and parts supplied by him, identified as defective by the technical department. These parts must be sent pre-paid. No claim may be made for compensation for any damage such as personal injury, damage to goods other than those concerned in this contract, privation of possession, operating losses, commercial damage or loss of earnings. During the guarantee period, the cost of labour, dismantling and reassembly of the equipment outside the manufacturer's plant, the shipping costs for repaired, replaced or faulty equipment, travelling and accommodation expenses for technicians are the responsibility of the client. When guarantees are given on the industrial results a specific equipment is to achieve, these results and consequences of this undertaking will be recorded in a special agreement between the parties.*
- 8) *In order to take advantage of this guarantee, the client must notify the manufacturer in writing as soon as possible of the defects attributed to the equipment and provide any proof concerning these defects. He must do his best for the manufacturer to be able to ascertain these defects and to carry out corrective actions. The guarantee does not apply if the equipment is not returned to the manufacturer in the state in which it broke down or if it has previously been disassembled, repaired, modified either by a third party, the user or the client. After receiving proper notification of the failure, the manufacturer shall correct this fault as soon as possible, reserving the right, if applicable, to modify all or part of equipment in order to fulfil the obligations.*
- 9) *The client agrees that the manufacturer will not be responsible for damage due to the fact that the client has not satisfied anyone of the obligations defined above.*