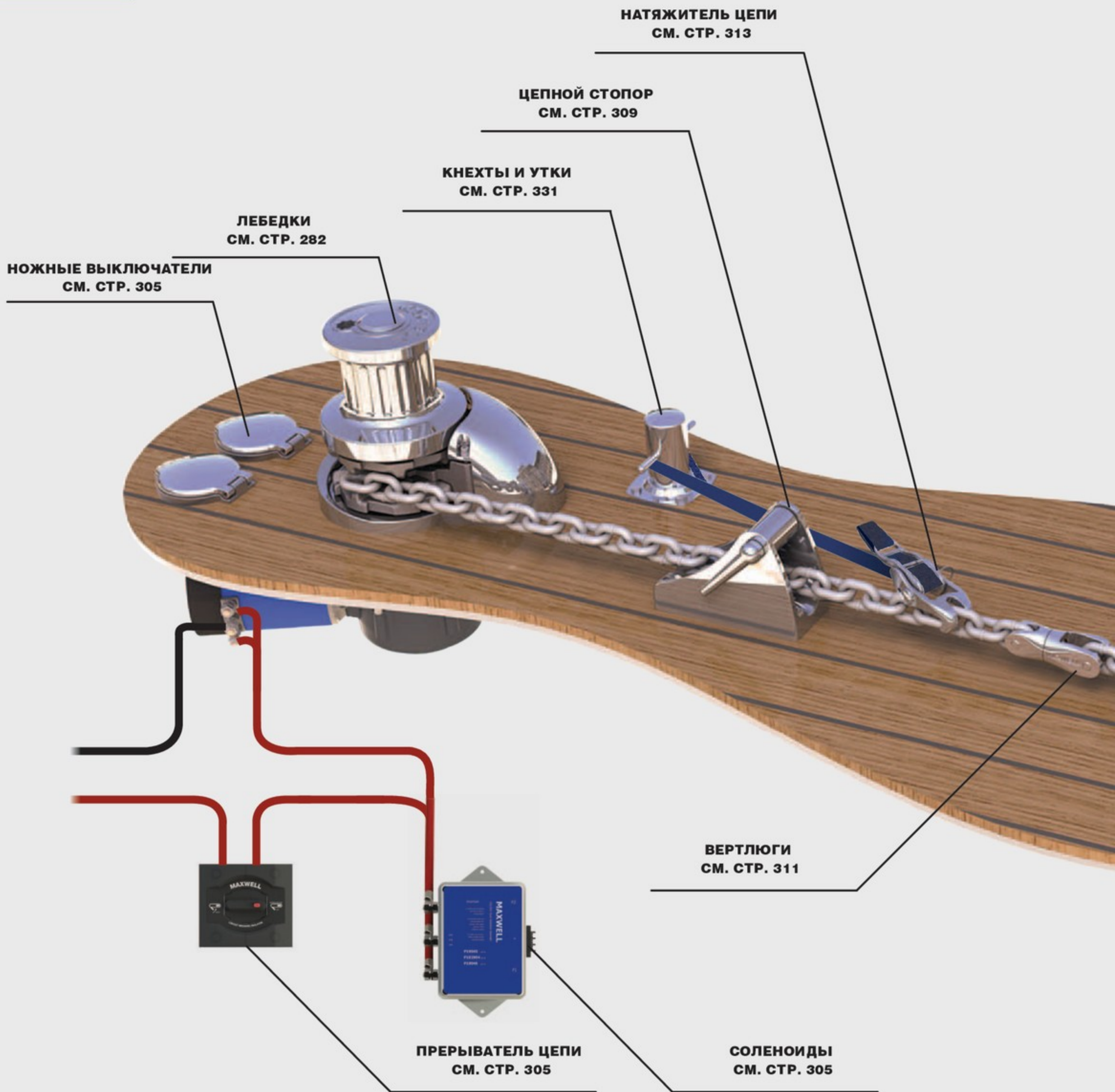


**3 YEAR**  
Limited Warranty

Гарантия 3 года.  
(В соответствии с гарантийными условиями VETUS).





### Якорное оборудование Maxwell

Тщательный выбор и правильная установка лебедки являются исключительно важными для обеспечения безопасности судна и экипажа.

Существует много факторов, влияющих на выбор подходящей лебедки и вспомогательного оборудования для Вашего судна. На следующих страницах каталога Вы найдете рекомендации и вспомогательную таблицу по выбору лебедки.

Каждое судно уникально в своем роде, то, что подходит для 15 м моторной лодки м.б. не пригодным для 15 м парусной яхты. Если Вы планируете использовать только цепь, то соображения по выбору лебедки будут отличаться от случая, когда используется комбинация цепь-трос.

Вертикальная лебедка (с барабаном или без) или горизонтальная лебедка больше подходит для Вашего судна – этот вопрос также обязательно должен быть рассмотрен. На судах большего размера обычно устанавливаются две лебедки (по правому и левому борту) и часто дополнительно кабан на корме.

**ПУЛЬТ УПРАВЛЕНИЯ  
СМ. СТР. 307**



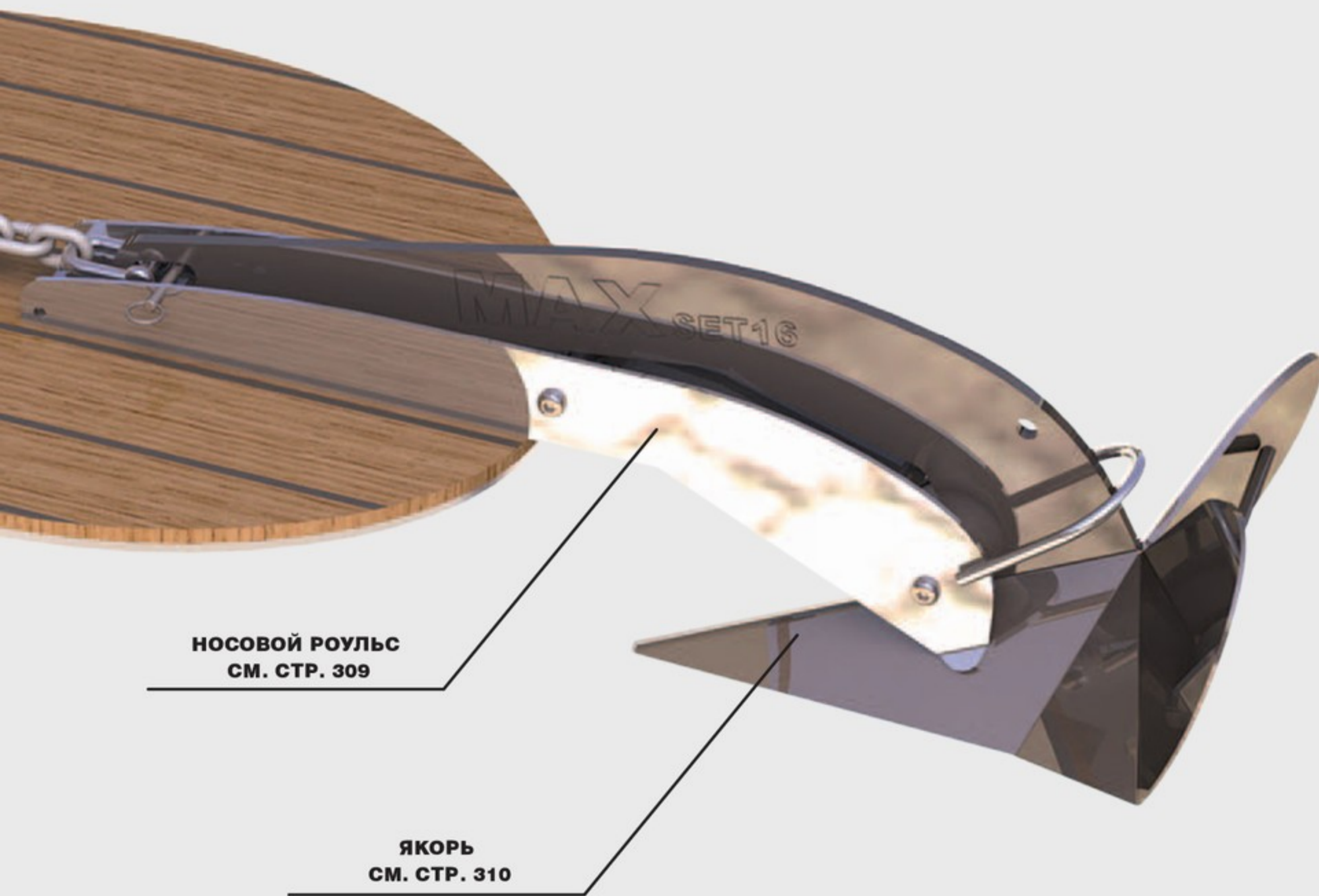
**ПУЛЬТ УПРАВЛЕНИЯ  
СМ. СТР. 304**



**СЧЕТЧИК ЦЕПИ  
СМ. СТР. 306**



**БЕЗПРОВОДНОЙ ПУЛЬТ  
УПРАВЛЕНИЯ  
СМ. СТР. 305**



**НОСОВОЙ РОУЛЬС  
СМ. СТР. 309**

**ЯКОРЬ  
СМ. СТР. 310**

Выбор правильного вспомогательного оборудования, такого как ножные выключатели, панели управления, счетчики цепи, соленоиды, прерыватели цепи, цепные стопоры и др. также очень важен. Все эти вопросы рассматриваются на следующих страницах каталога.

После того как Вы сделаете выбор наиболее подходящего Вам оборудования и приобретете его очень важным будет правильно его установить и в дальнейшем обслуживать. При установке, в частности, важно правильно выбрать АКБ и сечение проводов.

Maxwell может предложить полный ассортимент якорного оборудования для самых разных судов. Широкая сеть дилеров и сервисных центров Maxwell по всему миру окажут Вам техническую поддержку и дадут необходимую консультацию.

Дополнительная информация м.б. найдена на сайте Maxwell: [www.maxwellmarine.com](http://www.maxwellmarine.com).



## ОБОРУДОВАНИЕ MAXWELL

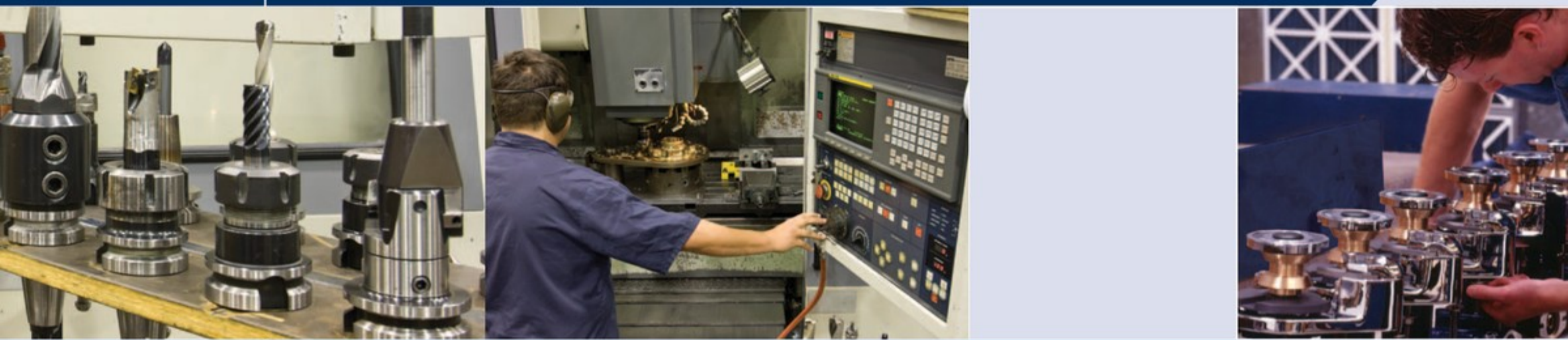
это результат новых разработок и многолетнего опыта производства лебедок и вспомогательного палубного оборудования самого высокого качества.

Одним из результатов инновационного подхода Maxwell к проектированию стало появление на мировом рынке в середине 90-х г. автоматических трос/цепь лебедок. Они кардинальным образом отличались от других типов лебедок, существующих в то время, и стали революционным шагом в их дизайне и конструкции. Опираясь на успех этих изделий, Maxwell разработал и вывел на рынок две новые серии автоматических трос/цепь лебедок RC и HRC.

Maxwell сломал существующие стереотипы проектирования еще раз, разработав серии вертикальных и горизонтальных автоматических трос/цепь лебедок, в конструкции которых применены два запатентованных компанией изобретения.



Компактные ножные выключатели Maxwell



Эти новые RC и HRC серии лебедок подтверждают неизменную приверженность фирмы инновациям и развитию. С появлением RC12 серия RC лебедок Maxwell стала охватывать класс судов длиной от 4.5 м (15 футов) до 20 м (65 футов).

Приверженность Maxwell непрерывному совершенствованию своей продукции можно проследить на примере такой «традиционной» и популярной серии вертикальных лебедок как VWC. Эти лебедки, являясь с начала девяностых фактическими стандартами в своей области, теперь, после применения в их конструкции новых технологий и технических решений, работают даже еще лучше. Maxwell понимает, что владельцы судов хотят иметь оборудование не только безотказно работающее, но и выглядящее элегантно. Для достижения этой цели конструкторы Maxwell проводят многие часы, улучшая внешний вид, функциональность и надежность всех своих изделий, а также создавая новые передовые продукты такие, как популярные серии HRCFF, HRC10, RC6, RC8, RC10 и новая RC12.



# HRCFF6-7-8

Новые компактные лебедки HRCFF6, HRCFF7 и HRCFF8 являются горизонтальными версиями вертикальных автоматических трос/цепь лебедок RC6 и RC8. Используя в своей конструкции новые оригинальные идеи, а также проверенные временем запатентованные технические решения Maxwell, они предназначены стать лидерами в своем сегменте рынка.



## RC12

Новая серия RC12 использует все наработки Maxwell в области проектирования и производства лебедок. Сохраняя классический открытый вид, принятый для судов большого размера, она отличается современным элегантным дизайном.

## HRC10

Эти горизонтальные автоматические трос-цепь лебедки предназначены для применения на судах до 16 м (52 футов). Они работают с тросом до 16 мм (5/8") и цепью до 10 мм (3/8").

Их внешний вид объединяет в себе черты старого классического стиля продукции Maxwell с притягательностью современного дизайна.

## О ПРОДУКЦИИ «MAXWELL»

Maxwell предлагает широкий ассортимент лебедок для всех типов якорных цепей/тросов, обводов носа судна, объемов цепного ящика, источников энергии, включающий:

- Серию вертикальных RC и горизонтальных HRC автоматических трос/цепь лебедок из нержавеющей стали. Примерный диапазон применения - суда от 4,5м (15 футов) до 22 м (75 фута).
- Новая серия автоматических трос/цепь лебедок RC12 подходит для судов до 24 м (80 футов).
- Серию многоцелевых шпилей VC, может использоваться для работы с тросами любых типов.
- Серию традиционных (с ручным переходом от троса к цепи и обратно) лебедок VW. (см. стр. 279)
- Серию VWC (вертикальная лебедка/шпиль) и HWC (горизонтальная лебедка/шпиль) лебедок для работы только с цепью.

### ВЕРТИКАЛЬНАЯ ИЛИ ГОРИЗОНТАЛЬНАЯ ЛЕБЕДКА - MAXWELL ПРЕДЛАГАЕТ ОБЕ.

**Вертикальные** системы имеют ряд преимуществ: они занимают меньше места на палубе, и их легче обслуживать. Они дешевле, чем аналогичные горизонтальные модели. Для вертикальных лебедок выравнивание цепи относительно носового роульса не так критично, как для горизонтальных. Для нормальной работы вертикальной лебедки отклонение должно быть в пределах примерно  $\pm 2\%$ . В вертикальных лебедках большее количество звеньев цепи находится в зацеплении со звездочкой, т.о. исключается возможность перескакивания цепи. К вертикальному барабану трос может подходить с любого направления, в то время как к горизонтальному только от кормы или носа.

**Горизонтальные** модели лебедок лучше подходят для случаев, когда палуба имеет очень большую толщину (свыше 200 мм - 8"), в случаях ограниченного пространства под палубой или, когда 2 якоря должны подниматься одной лебедкой.

Maxwell указывает для своих лебедок предельную допустимую нагрузку (максимальное тяговое усилие). Нагрузки, которые испытывает лебедка во время нормальной работы значительно меньше. Для каждой лебедки м.б. поставлен прерыватель цепи соответствующего номинала, служащий для электрической защиты лебедки от перегрузок во время работы. Рабочая поверхность всех барабанов, использующихся в шпильях и лебедках Maxwell, обработана по уникальной технологии Maxwell, зарегистрированной под торговой маркой MAX-grip™.

Эта поверхность обеспечивает наилучший захват и контроль троса. VETUS -Maxwell имеет широкую сеть дистрибуторов и сервис-центров по всему миру,



# СВОДНАЯ ТАБЛИЦА ВЫБОРА ЯКОРНОЙ ЛЕБЕДКИ /КАБЕСТАНА

Эта таблица служит основным руководством по выбору лебедки для Вашего судна

Внимание: при выборе якорной лебедки следует учесть размер, водоизмещение и тип судна, а также условия якорной стоянки. На судах с большим водоизмещением и(ли) парусностью следует

устанавливать более мощные лебедки. С любой системой предполагается использование стопора цепи, натяжителя цепи или швартовой утки для снятия нагрузки с лебедки во время стоянки на якорю или снятия с якоря. Максимальное тяговое усилие лебедки должно быть не меньше утроенного веса якоря и цепи/троса. Если вам необходима помощь или более подробная информация, на все ваши вопросы ответят в представительстве или сервисном центре VETUS-MAXWELL в любой стране мира.

ЛЕБЕДКА		КАЛИБР ЦЕПИ				ДЛИНА СУДНА														
Серия, тип и размер		Обязательно использовать короткозвенную цепь без расporок																		
		6/7 mm	8 mm	10/11 mm	13 mm	метры	4.5	6.1	7.6	9.2	10.7	12.2	13.7	15.3	16.8	18.5	20	21.5	22.8	
		1/4"	5/16"	3/8"	1/2"	футы	15	20	25	30	35	40	45	50	55	60	65	70	75	
<b>RC6</b>	Автоматическая, трос + цепь	RC6 только V	●				LIGHT													
							HEAVY													
<b>RC8</b>	Автоматическая, трос + цепь	RC8-6 только V	●				LIGHT													
		RC8-8 только V		●			LIGHT													
<b>RC10</b>	Автоматическая, трос + цепь	RC10-8 только V		●			LIGHT													
		RC10-10 только V			●		LIGHT													
<b>RC12</b>	Автоматическая, трос + цепь	RC12-10 только V			●		LIGHT													
		RC12-12 только V				●	LIGHT													
<b>ANCHORMAX™</b>		только V					LIGHT													
<b>HRCFF 6-7-8</b>	Автоматическая, трос + цепь	HRCFF-8 только H	●				LIGHT													
		HRCFF-8 только H	●				LIGHT													
		HRCFF-8 только H	●	●			LIGHT													
		HRCFF-8 только H	●				LIGHT													
<b>HRC10</b>	Автоматическая, трос + цепь	HRC10-8 только H		●			LIGHT													
		HRC10-10 только H			●		LIGHT													

IC только трос  
IWC трос + цепь  
IWC только цепь  
HWC трос + цепь

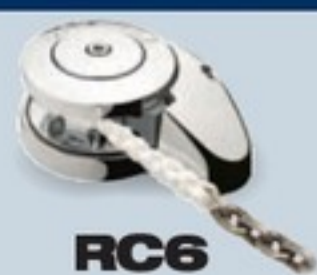
V - конфигурация с вертикальным расположением  
H - конфигурация с горизонтальным расположением

LIGHT - суда, с относительно небольшим весом в соотношении с его наибольшей длиной.  
HEAVY - суда, с относительно большим весом в соотношении с его наибольшей длиной  
= М.б. установлена на судах большей длины при использовании только троса

IC	IWC	IWC	HWC	500	1000	1500	2500	3500	6/7 mm	8 mm	10/11 mm	13 mm	метры	4.5	6.1	7.6	9.2	10.7	12.2	13.7	15.3	16.8	18.5	20	21.5	22.8	
●	●			только V									LIGHT														
	●			VW10									LIGHT														
●	●	●		только V									LIGHT														
●	●	●		только V									LIGHT														
			●	V и H									LIGHT														
●	●	●		V и H									LIGHT														

Данные в таблице приведены исключительно для выбора якорной лебедки. При выборе кабестана для того же судна «Maxwell» рекомендует использовать на один размер меньше, но не менее 50% тяговой мощности якорной лебедки (если не определено иначе).

ВСЕ ЛЕБЕДКИ «MAXWELL» ПОДГОТОВЛЕНЫ ДЛЯ УСТАНОВКИ СЧЕТЧИКА ЯКОРНОЙ ЦЕПИ: ОСНАЩЕНЫ МАГНИТОМ И ИМЕЮТ ВЫСВЕРЛЕННОЕ ОТВЕРСТИЕ ДЛЯ ДАТЧИКА



RC6



RC8



RC10



RC12



ANCHORMAX



HRCFF6-7-8



HRC10



VC SERIES Кабестан (барaban)



VW SERIES Вертикальная лебедка



VWC SERIES Вертикальная лебедка с цепной трубой



HWC SERIES Горизонтальная лебедка и кабестан

## КАКУЮ ЛЕБЕДКУ ВЫБРАТЬ?

Существует несколько важных факторов, которые должны учитываться при выборе подходящей якорной лебедки. К ним относятся размер судна, его водоизмещение и парусность, вес якоря и размер якорного каната/троса. На правильный выбор лебедки влияют также такие факторы как размер якорного ящика и его глубина.

Maxwell Marine предоставляет огромный выбор лебедок и шпилей, которые подходят для судов длиной до 120 м (свыше 380 футов). Задача этого раздела – упростить процесс выбора лебедки и рассмотреть шаг за шагом все факторы, которые необходимо учитывать при выборе лебедки.

### КАКОГО РАЗМЕРА ЛЕБЕДКА ИЛИ ШПИЛЬ НЕОБХОДИМЫ ДЛЯ МОЕГО СУДНА?

По общей длине и водоизмещению вашего судна из таблицы, приведенной в этом разделе, выберите наиболее подходящую лебедку или шпиль.

### ВЕРТИКАЛЬНАЯ ИЛИ ГОРИЗОНТАЛЬНАЯ КОНФИГУРАЦИЯ?

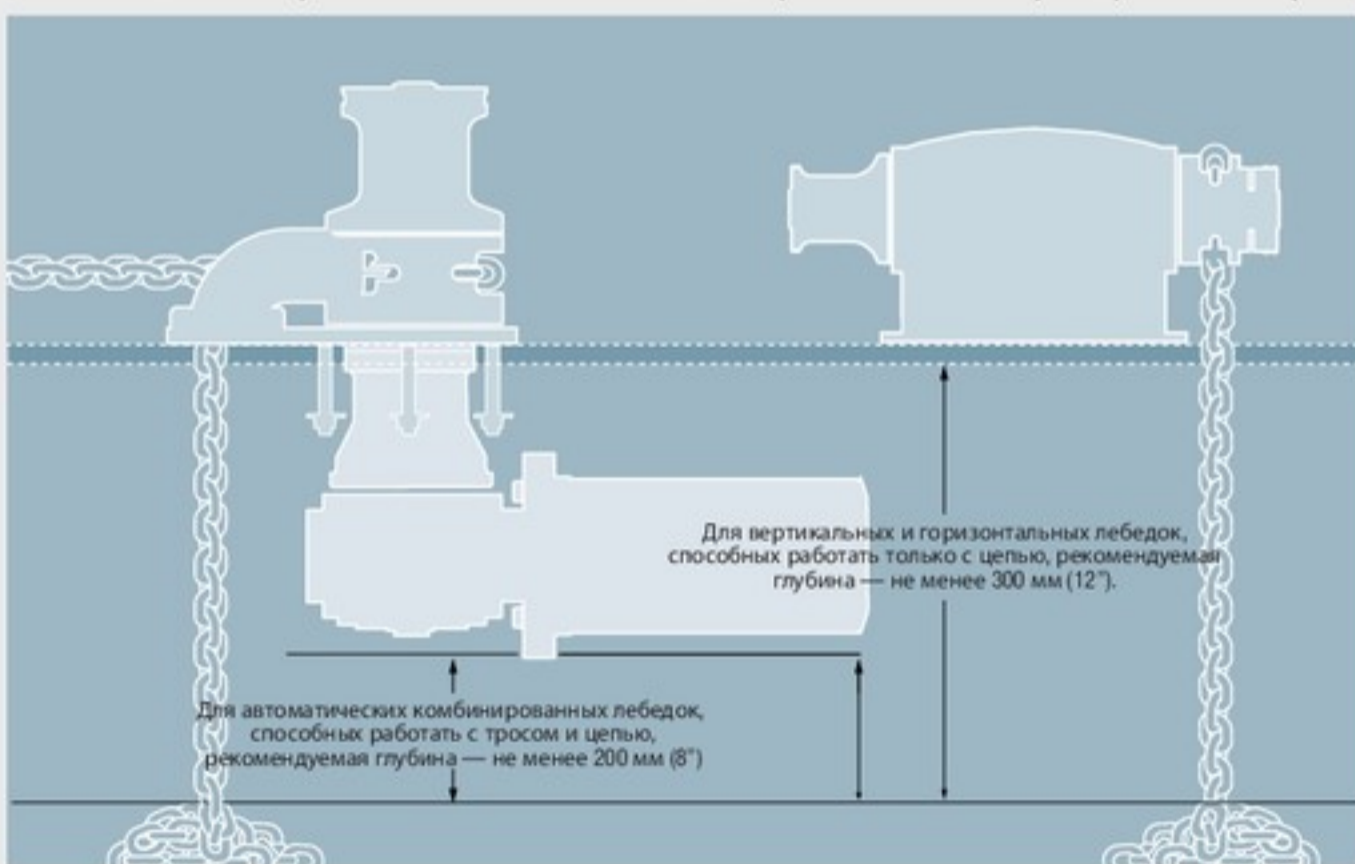
Существует два основных типа лебедок, которые различаются ориентацией приводного вала. Толщина палубы и свободное пространство под палубой – вот два основных параметра, которые определяют, какой из двух типов лебедок подойдет.

**Вертикальные лебедки** составляют большинство среди всех продаваемых лебедок. Их особенностью является то, что барабан и/или звездочка располагаются над палубой, а электродвигатель и редуктор – под ней. Якорная цепь/трос на вертикальных лебедках огибает звездочку на 180°, тем самым обеспечивается хорошее зацепление и снижается возможность пробуксовки или перескакивания.

**Горизонтальные лебедки** располагаются полностью сверху палубы. Звездочка и барабан могут устанавливаться с любой стороны. Якорная цепь/трос огибает звездочку на 90°.

### КАКОГО РАЗМЕРА ДОЛЖЕН БЫТЬ ЦЕПНОЙ ЯЩИК?

Толщина палубы и размер цепного ящика играют важную роль в определении типа лебедки: вертикальной или горизонтальной. Расчет или непосредственно измерение глубины цепного ящика могут продиктовать тип лебедки, который наиболее подходит к судну. Потребная глубина цепного ящика различается для лебедок разного типа (см. рис. ниже).



Рекомендуется измерять минимальную глубину от вершины укладки якорной цепи (троса) в цепном ящике после полного поднятия якоря

### ВЫБОР ЦЕПИ / ТРОСА

Выбор троса и/или цепи крайне важен. Выбор якорной лебедки зависит не только от размера судна, но и от веса якоря и цепи. Maxwell предлагает лебедки/шпили для работы как только с цепью, только с тросом так и с их комбинацией. Автоматические трос/цепь системы в настоящее время очень широко используются на судах до 22м (75 футов). Поэтому автоматические трос/цепь лебедки Maxwell серий HRCFF6, HRCFF7, HRCFF8, HRC10, RC6, RC8, RC10 и Liberty стали необыкновенно популярными, т.к. сочетают небольшой вес и способность работать с более длинной и тяжелой якорной цепью. Лебедки, работающие только с цепью, остаются популярными на водоизмещающих парусных и моторных яхтах большего размера. Существует два основных типа якорных цепей. Цепи с коротким звеном широко используются на судах небольшого и среднего размера, в то время как цепи, имеющие звенья с распорками, используются на судах много большего размера, например, на суперяхтах. В таких цепях звено имеет распорку, которая

соединяет две длинных стороны звена и не дает им деформироваться при перегрузке. В качестве якорных следует использовать только высококачественные (калиброванные) цепи с коротким звеном. Цепи с длинным звеном использовать с якорными лебедками не следует. Производится большое количество цепей различных размеров, как метрических, так и дюймовых цепей. Важно использовать правильный класс (стандарт) и размер цепи, чтобы обеспечить надежное зацепление цепи звездочкой. Если цепь не соответствует звездочке, то могут возникнуть такие проблемы, как соскакивание цепи со звездочки или заедание цепи в клюзе вследствие ее неравномерного движения. Т.к. соответствие цепи и звездочки очень важно, Maxwell Marine поставляет различные звездочки, подходящие к любой известной цепи, имеющейся сегодня на международном рынке.

### ПОСТОЯННЫЙ ТОК (DC), ПЕРЕМЕННЫЙ ТОК (AC) ИЛИ ГИДРАВЛИКА?

Мощность электродвигателя постоянного тока не является определяющим фактором. Скорее, принимается во внимание эффективность всей лебедки в целом, включая редуктор и электродвигатель. В связи с возросшей популярностью мощных и компактных генераторов, устанавливаемых на судах, лебедки с электродвигателями переменного тока становятся практическим решением для более крупных судов. Гидравлические системы, предлагающие использование другого источника энергии, также обязательно следует учитывать при проектировании, т.к. они имеют ряд существенных преимуществ (в частности, постоянная частота вращения при любой нагрузке, возможность длительной непрерывной работы и пр.). Современное гидравлическое оборудование позволяет создавать универсальные, эффективные, централизованно управляемые, надежные и мало обслуживаемые системы.

### КАКИМ ДОЛЖНО БЫТЬ ТЯГОВОЕ УСИЛИЕ ЛЕБЕДКИ?

Единственный способ оценить работу лебедки – это посмотреть, какой вес она может поднять и с какой скоростью. Необходимо иметь в виду две характеристики: (а) максимальное тяговое усилие и (в) рабочая нагрузка на лебедку. Максимальное тяговое усилие – это кратковременная (мгновенная) максимально достигаемая тяга лебедки. Под рабочей нагрузкой обычно принимается нагрузка, равная приблизительно 1/3 максимального тягового усилия. Обычно считается, что это то усилие, которое развивает лебедка, поднимая якорь с цепью, когда якорь уже оторвался от дна. Для определения необходимого максимального тягового усилия воспользуйтесь приведенным ниже примером расчета.

#### 1. Подсчитайте рабочую нагрузку = вес якоря + цепи + троса

Пример:	<b>ЯКОРЬ</b> 30кг/66фунтов	<b>18М ЦЕПЬ</b> 45кг/100фунтов	<b>61М ТРОС</b> 12кг/26фунтов	<b>ОБЩИЙ ВЕС</b> 87кг/192фунтов
---------	-------------------------------	-----------------------------------	----------------------------------	------------------------------------

#### 2. Подсчитайте максимальное тяговое усилие (рабочая нагрузка x 3)

Исходя из требований безопасности, максимальное тяговое усилие лебедки не должно быть меньше трехкратной рабочей нагрузки.

Пример:	<b>РАБОЧАЯ НАГРУЗКА</b> 87кг/192фунтов	<b>x 3 =</b>	<b>МАКСИМАЛЬНОЕ ТЯГОВОЕ УСИЛИЕ</b> 261кг/576фунтов
---------	---	--------------	---

В нашем примере необходимом тяговое усилие могут обеспечить лебедки **HRC8, HRC10, RC8, RC10 и VW1000** при соответствующем выборе размера цепи/троса (звездочки).

### МЕРЫ ПО ОБЕСПЕЧЕНИЮ БЕЗОПАСНОСТИ

Электродвигатель и проводка постоянного тока лебедки должны быть защищены от перегрузки автоматическим прерывателем/предохранителем. Для обеспечения безопасности во время якорной стоянки, предотвращения неумышленного произвольного снятия с якоря, а также для профилактики повреждений якорной лебедки необходимо использовать такие приспособления, как цепные стопоры или фиксаторы цепи.

Во время стоянки лебедка д.б. застопорена (включены сцепление и тормоз). Не используйте лебедку для подтягивания судна к якорю. Якорная лебедка предназначена для подъема якоря и не должна подвергаться нагрузкам, возникающим при подтягивании судна к якорю. Если вы считаете, что выбранная вами лебедка мала для вашего судна, выберите лебедку большего размера. Лучше иметь избыточное тяговое усилие, чем его недостаток.

**Если у вас есть вопросы, вы всегда можете получить бесплатную консультацию у специалистов компании «Maxwell Marine», ее агентов или дистрибьюторов. Также посетите вебсайт компании «Maxwell»:**  
[www.maxwellmarine.com](http://www.maxwellmarine.com)





## ОТЛИЧИТЕЛЬНЫЕ ОСОБЕННОСТИ

- Автоматическая лебедка RC6 изготовлена из нержавеющей стали AISI316, она предназначена для работы с 6 мм / 7 мм (1/4") цепью, сплетенной с 12 мм (1/2") 3-х прядным или 8-ми прядным тросом.
- В лебедке RC6 используется принципиально новая, запатентованная компанией Максвелл звездочка «Wave Design»™. Ее подробное описание дано ниже.
- Лебедка RC6 обладает большинством характеристик более мощных лебедок серии RC8 (см. страницы 286 и 287), хотя и разработана для небольших лодок.
- В лебедке RC6 редуктор и электромотор расположены «в линию», что обеспечивает легкость и быстроту ее установки как производителем лодок, так и самим покупателем.
- Недорогая, высоко производительная и элегантная лебедка RC6 гарантирует многолетнюю безотказную службу.
- RC6 поставляется только в низкопрофильном варианте, т.е. барабана.



RC6 без барабана



В лебедках RC6 редуктор и электромотор расположены «в линию», что обеспечивает легкость и быстроту установки.

### СТАНДАРТНОЕ ОБОРУДОВАНИЕ (НЕОБХОДИМОЕ ДЛЯ ЭКСПЛУАТАЦИИ ЛЕБЕДКИ)

Автоматический выключатель/ прерыватель цепи  
Пульт дистанционного управления (подъем/спуск)  
Двойное реле (входит в поставку)  
Ручка (входит в поставку)

### ОПЦИИ

1. Auto Anchor™ комплект оборудования для управления лебедками
2. Ассортимент пультов дистанционного управления
3. Ножные кнопки управления лебедкой
4. Стопор якорной цепи
5. Натяжитель цепи

В поставку лебедки RC6 входит двойной соленоид. Другое оборудование (прерыватель цепи, пульты управления и пр.) должно заказываться отдельно, см. стр. 314.

**Внимание:** При постановке на якорь обязательно снимайте нагрузку с лебедок «Maxwell» с помощью стопора якорной цепи и (или) других приспособлений для фиксации цепи. Когда судно на ходу, якорную цепь с поднятым якорем также необходимо зафиксировать с помощью стопора и других приспособлений для фиксации цепи.

**3 YEAR**  
Limited Warranty



Автоматические трос/цепь якорные лебедки из нержавеющей стали (AISI316) RC6 являются младшей версией популярного семейства лебедок RC.

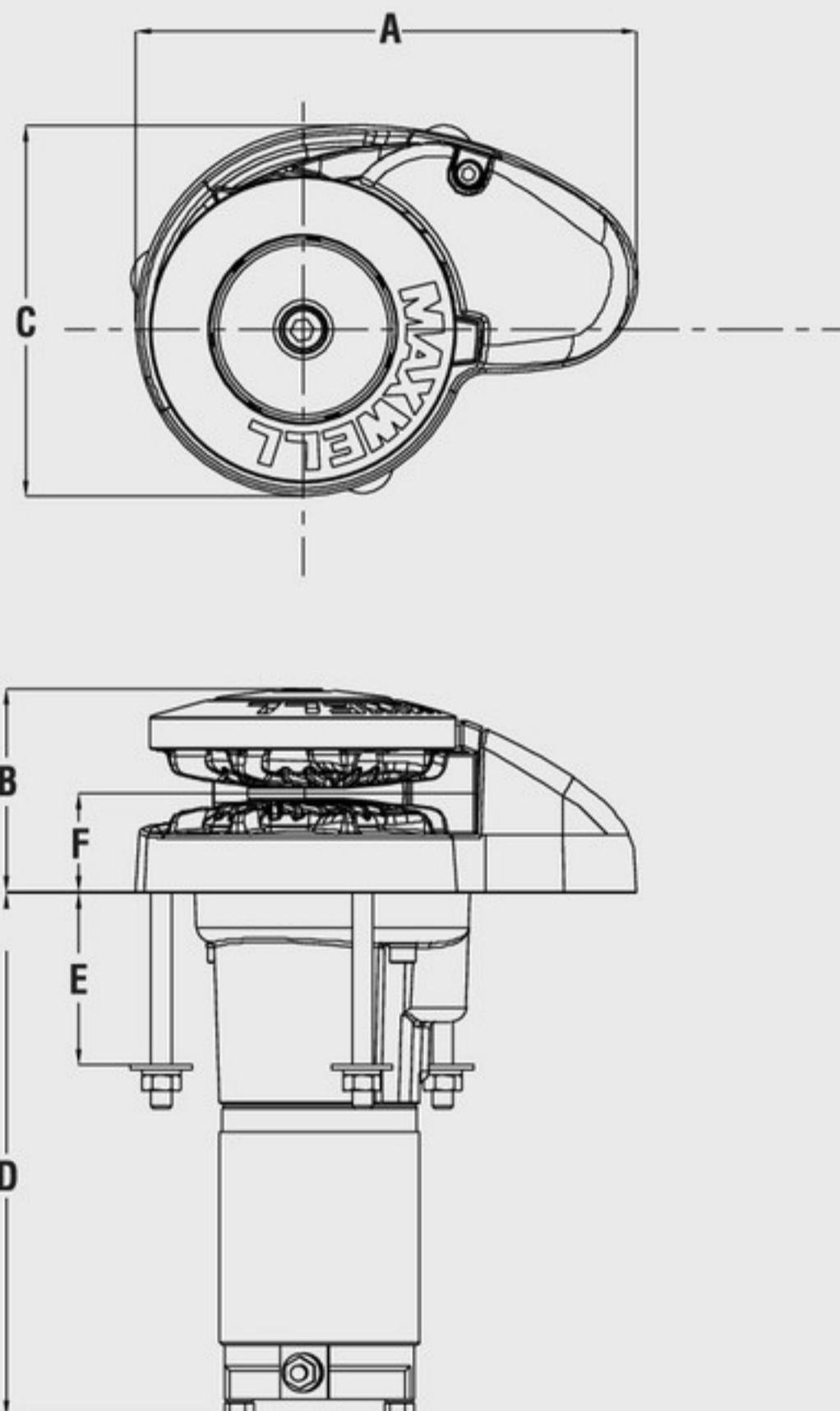
## СПЕЦИФИКАЦИЯ

Модель	RC6
Максимальное тяговое усилие	350 кг 770 lbs
Удерживает в статике	700 кг 1540 lbs
Короткозвенная цепь	6 мм/7 мм 1/4"
Трос (нейлон)* (3-х или 8-ми прядный)	12 мм 1/2"
Скорость подъема якоря (цепь)	24 м/мин 79 ft/мин
Скорость движения троса (подъем якоря)	21 м/мин 69 ft/мин
Электропитание (постоянный ток)	12 или 24 В
Мощность электромотора	500 Вт
Вес нетто	8.5 кг 18.7 lbs

\*допустимая толщина троса приводится в инструкции по использованию лебедки

## РАЗМЕРЫ

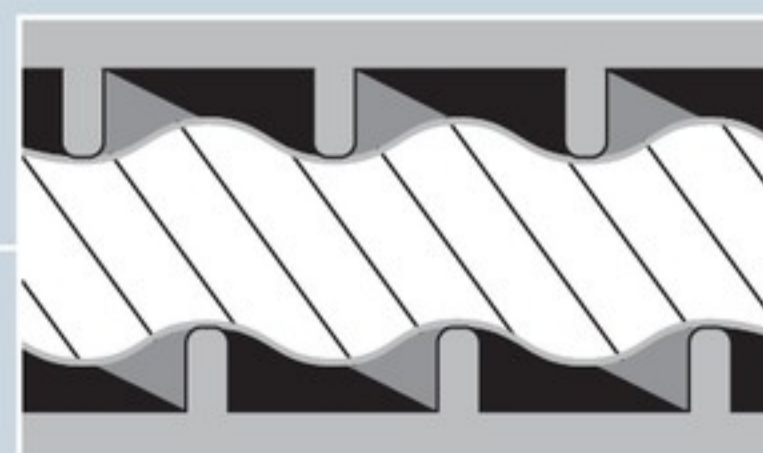
Модель	RC6
A	196 мм 7 3/4"
B	80 мм 3 3/16"
C	145 мм 5 3/4"
D	209 мм 8 1/4"
E	65 мм 2 1/2"
F	39 мм 1 9/16"



## ПРИНЦИПИАЛЬНО НОВАЯ ЗВЕЗДОЧКА ОТ КОМПАНИИ MAXWELL

В очередной раз компания Maxwell доказала свое лидирующее положение на рынке, выпустив принципиально новую звездочку Wave Design™. Эта запатентованная звездочка для троса/цепи основана на использовании двух оригинальных конструкторских идей, которые значительным образом улучшают работу лебедки с тросом/цепью. Внешние ребра звездочки немного наклонены вперед (по направлению к входящему тросу/цепи), обеспечивая таким образом более «нежное» обращение лебедки/звездочки с тросом/цепью при подъеме якоря. По мере втягивания троса в

лебедку внутренние ребра звездочки захватывают трос, придавая ему волнообразную форму (см. рис.). Такой способ захвата троса обеспечивает значительно более надежное сцепление троса со звездочкой, чем традиционный метод зажима /сплющивания троса, используемый другими изделиями на рынке. Новая звездочка Wave Design™ обеспечивает не только более надежную фиксацию троса в лебедке, но и, обращаясь с тросом более «нежно», увеличивает срок эксплуатации якорного троса.





McLay BOATS' 690

**3 YEAR**  
Limited Warranty



RC8 Low без барабана

- Лебедка может быть легко демонтирована с использованием только ручки, входящей в комплект поставки, и простого ручного инструмента.
- Лебедки серии RC8 изготовлены из нержавеющей стали AISI316, что обеспечивает их длительный срок эксплуатации. В них также используется патентованная звездочка Wave Design, см. описание лебедки RC6 на стр. 285.
- в морских условиях. Не имеющая аналогов конструкция прижимного рычага из нержавеющей стали обеспечивает эффективный захват каната/цепи.
- Лебедки серии RC8 одинаково эффективно работают как со сплесенью трос/цепь, так и с одной цепью.
- Большой палубный клюз обеспечивает как легкий выход каната/ цепи из цепного ящика, так и вход в него.
- Конический механизм сцепления/тормоза позволяет работать с лебедкой вручную в режиме "свободного падения" якоря.
- При необходимости (отключении электрпитания и пр.) лебедкой можно управлять вручную с помощью рукоятки.
- Редуктор лебедки червячного типа, изготовлен из судостроительного сплава, анодирован, помещен в масляную ванну.

## ОТЛИЧИТЕЛЬНЫЕ ОСОБЕННОСТИ

- Автоматические лебедки RC8-6 изготовлены из нержавеющей стали AISI316 и предназначены для работы с 6 мм/7 мм (1/4") короткозвенной цепью, сплетенной с 12 мм (1/2") 3-х прядным или 8-ми прядным тросом.
- Старшая модель RC8-8 может быть использована с 8 мм (5/16") цепью, сплетенной с 14 мм (9/16") 3-х прядным или 8-ми прядным тросом.
- Хитроумная конструкция звездочки обеспечивает возможность работы лебедки с цепями указанного калибра, но различного (в достаточно широком диапазоне) шага.
- Эти лебедки поставляются в двух исполнениях: без барабана (Low Profile) и с барабаном MAX-Grip™.
- Лебедки состоят всего из двух основных частей, что делает их установку очень простой.
- Конструкция лебедок позволяет их устанавливать на палубах с толщиной, изменяющейся в широком диапазоне, а также изменять расположение электромотора под



RC8

### СПЕЦИФИКАЦИЯ

Модель	RC8 6/7 мм - 1/4"	RC8 8 мм - 5/16"
Максимальное тяговое усилие	350 кг 770 lbs	600 кг 1320 lbs
Удерживает в статике	1200 кг 2640 lbs	1200 кг 2640 lbs
Короткозвенная цепь	6 мм/7 мм 1/4"	8 мм 5/16"
Трос (нейлон)* (3-х или 8-ми прядный)	12 мм 1/2"	14 мм - 16 мм 9/16" - 5/8"
Скорость подъема якоря (цепь)	28 м/мин 92 ft/мин	32 м/мин 105 ft/мин
Скорость подъема якоря (трос)	24 м/мин 79 ft/мин	28 м/мин 92 ft/мин
Электропитание (постоянный ток)	12 или 24 V	12 или 24 V
Мощность электромотора	600 Вт	1000 Вт
Вес нетто	12.5 кг 27.5 lbs	16.5 кг 36.3 lbs

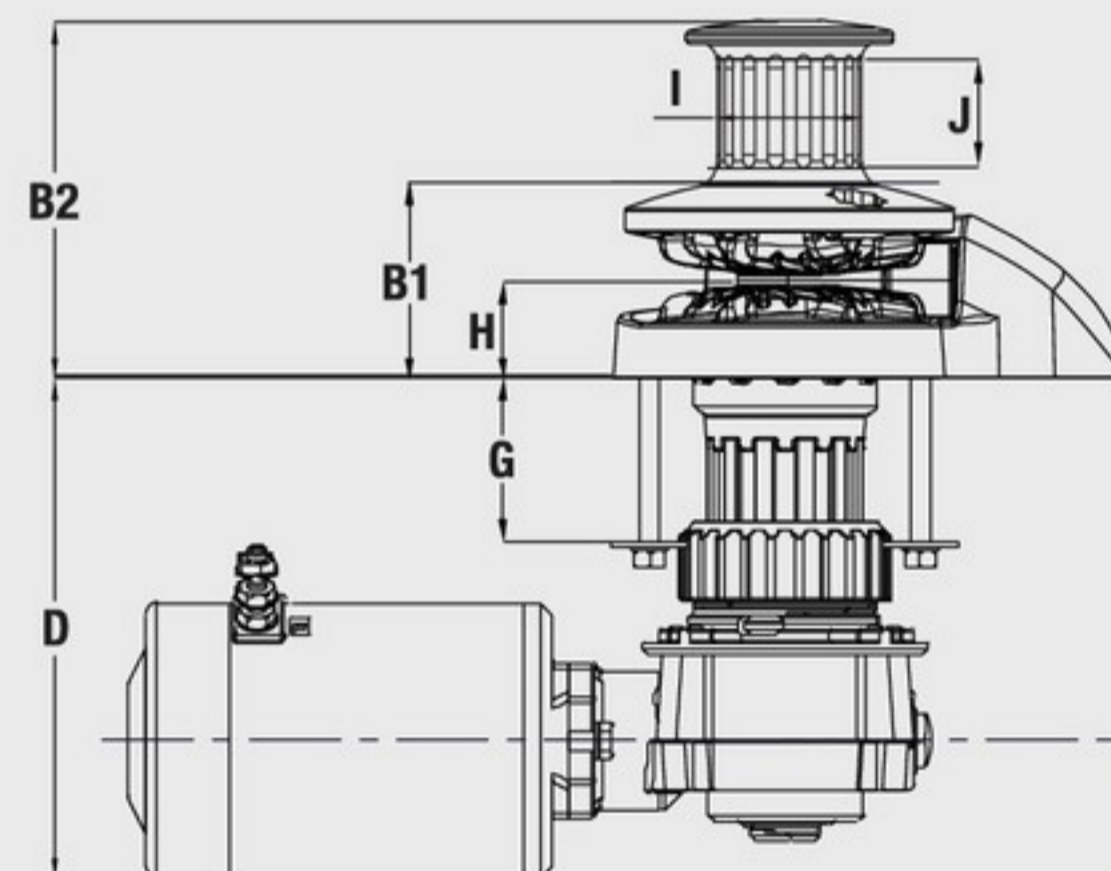
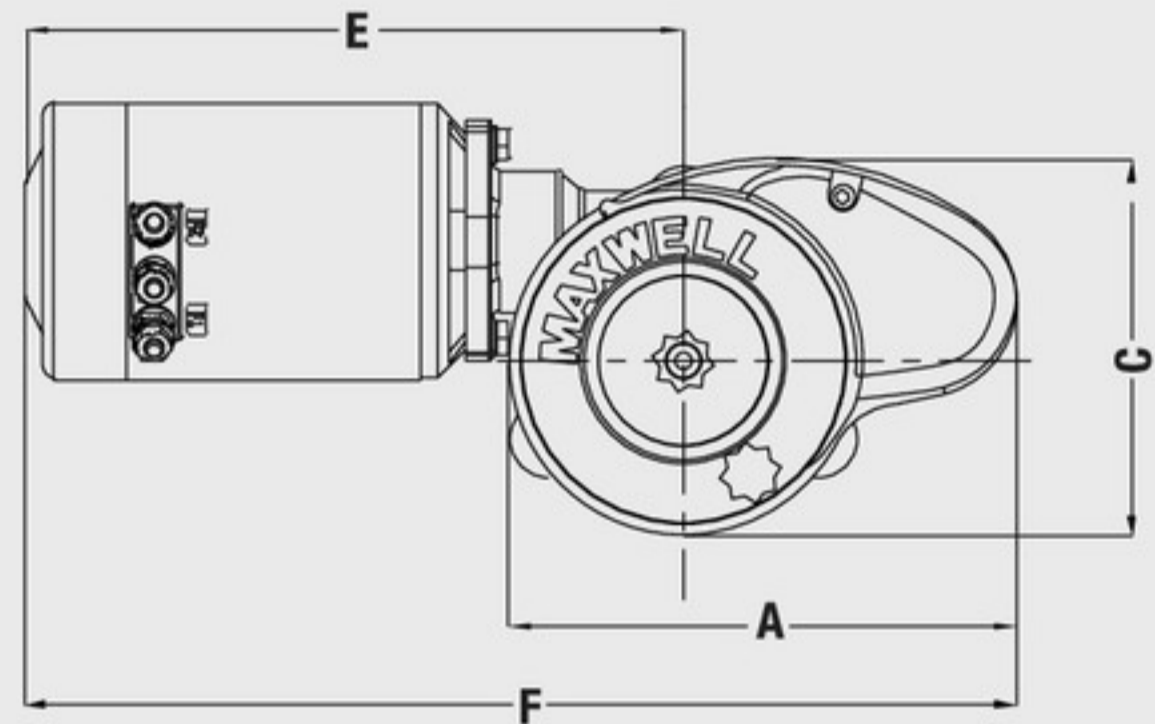
\* допустимая толщина троса приводится в инструкции по использованию лебедки.

### РАЗМЕРЫ

Модель	RC8 6/7 мм - 1/4"	RC8 8 мм - 5/16"
A	210 мм 8 5/16"	210 мм 8 5/16"
B1	83 мм 3 5/16"	83 мм 3 5/16"
B2 (с барабаном)	146 мм 5 3/4"	146 мм 5 3/4"
C	156 мм 6 3/16"	156 мм 6 3/16"
D	200 мм 7 7/8"	208 мм 8 1/4"
E	245 мм 9 5/8"	272 мм 10 3/4"
F	383 мм 15"	410 мм 16 1/4"
G (толщина палубы) ^	65 мм 2 1/2"	65 мм 2 1/2"
H	40 мм 1 5/8"	40 мм 1 5/8"
I	66 мм 2 5/8"	66 мм 2 5/8"
J	44 мм 1 3/4"	44 мм 1 3/4"

^ Возможна поставка лебедок для большей толщины палубы. Обратитесь к дилеру компании Maxwell

Автоматические трос/цепь якорные лебедки из нержавеющей стали (AISI316) серии RC8 являются средней версией популярного семейства лебедок RC.



### СТАНДАРТНОЕ ОБОРУДОВАНИЕ (НЕОБХОДИМОЕ ДЛЯ ЭКСПЛУАТАЦИИ ЛЕБЕДКИ)

Автоматический выключатель/  
прерыватель цепи  
Пульт дистанционного управления  
(подъем/спуск)  
Двойное реле (входит в поставку)  
Ручка (входит в поставку)

### ОПЦИИ

1. Auto Anchor™ комплект оборудования для управления лебедками
2. Ассортимент пультов дистанционного управления
3. Ножные кнопки управления лебедкой
4. Стопор якорной цепи
5. Натяжитель цепи
6. Барабан

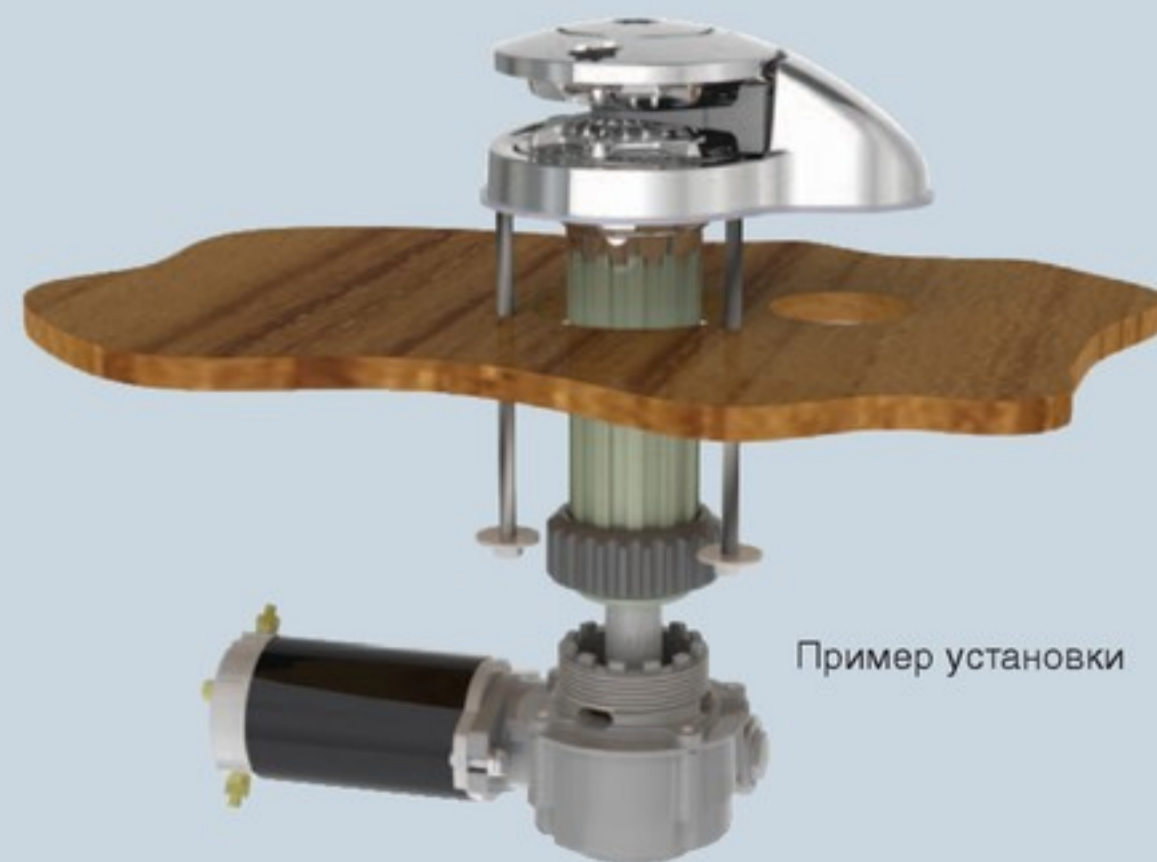
В поставку лебедки RC8 входит двойной соленоид. Другое оборудование (прерыватель цепи, пульта управления и пр.) должно заказываться отдельно, см. стр. 314.

### НАСТРАИВАЕМЫЙ ПО ВЫСОТЕ ЦЕПНОЙ СТОПОР

- Для использования с вертикальными лебедками
- Для согласования цепи и звездочки
- Подкладка не нужна
- Подробнее см. на стр. 309



Настраиваемый по высоте цепной стопор



Пример установки

**Внимание:** при постановке на якорь обязательно снимайте нагрузку с лебедок «Maxwell» с помощью стопора якорной цепи и(ли) других приспособлений для фиксации цепи. Когда судно на ходу, якорную цепь с поднятым якорем также необходимо зафиксировать с помощью стопора и других приспособлений для фиксации цепи.





RC10 с барабаном



RC10 без барабана

**3 YEAR**  
Limited Warranty

## ОТЛИЧИТЕЛЬНЫЕ ОСОБЕННОСТИ

- Автоматические лебедки RC10 изготовлены из нержавеющей стали AISI316 и предназначены для работы с 8 мм (5/16") или 10 мм (3/8") цепью, сплетенной с 14 мм (9/16") или 16 мм (5/8") 3-х или 8-ми прядным тросом.
- Лебедки поставляются в двух исполнениях: без барабана (Low Profile) и с барабаном MAX-Grip™.
- Лебедки состоят всего из двух основных частей, что делает их установку очень простой.
- Лебедка может быть легко демонтирована с использованием только ручки, входящей в комплект поставки, и простого ручного инструмента.
- Лебедки серии RC10 изготовлены из нержавеющей стали 316, что обеспечивает их длительный срок эксплуатации в морских условиях. Не имеющая аналогов конструкция прижимного рычага из нержавеющей стали обеспечивает эффективный захват каната/цепи.
- Лебедки серии RC10 одинаково эффективно работают как со сплесенью трос/цепь, так и с одной цепью.
- Большой палубный клюз обеспечивает как легкий выход каната/цепи из цепного ящика, так и вход в него.
- Конический механизм сцепления/тормоза позволяет работать с лебедкой вручную в режиме "свободного падения" якоря.
- Редуктор лебедки червячного типа, изготовлен из судостроительного сплава, анодирован, помещен в масляную ванну.

## СПЕЦИФИКАЦИЯ

Модель	RC10 8 мм - 5/16"	RC10 10 мм - 3/8"
Максимальное тяговое усилие	700 кг 1540 lbs	850 кг 1870 lbs
Удерживает в статике	1500 кг 3300 lbs	1500 кг 3300 lbs
Короткозвенная цепь	8 мм 5/16"	10 мм 3/8"
Толщина троса	14 мм - 16 мм 9/16"-5/8"	16 мм 5/8"
Скорость поднятия цепи (Нормальная рабочая нагрузка)	24 м/мин 79 ft/min	24 м/мин 79 ft/min
Скорость поднятия троса (Нормальная рабочая нагрузка)	20 м/мин 65 ft/min	20 м/мин 65 ft/min
Источник питания (постоянный ток)	12 или 24 V	12 или 24 V
Мощность электромотора (Вт)	1000 Вт	1200 Вт
Вес нетто	19 кг 42 lbs	20 кг 44 lbs

\* см. Руководство по использованию.

## ГАБАРИТЫ

Модель	RC10 (8 мм-5/16")	RC10 (10 мм-3/8")
A	230 мм 9 1/8"	230 мм 9 1/8"
B1	89 мм 3 1/2"	89 мм 3 1/2"
B2 (с барабаном)	168 мм 6 5/8"	168 мм 6 5/8"
C	170 мм 6 3/4"	170 мм 6 3/4"
D	251 мм 10"	251 мм 10"
E	272 мм 10 3/4"	272 мм 10 3/4"
F	424 мм 16 3/4"	424 мм 16 3/4"
G (толщина палубы) ^	100 мм 4"	100 мм 4"
H	43 мм 1 3/4"	43 мм 1 3/4"
I	66 мм 2 5/8"	66 мм 2 5/8"
J	44 мм 1 3/4"	44 мм 1 3/4"

^ Возможна поставка лебедок для большей толщины палубы. Обратитесь к дилеру компании Maxwell.

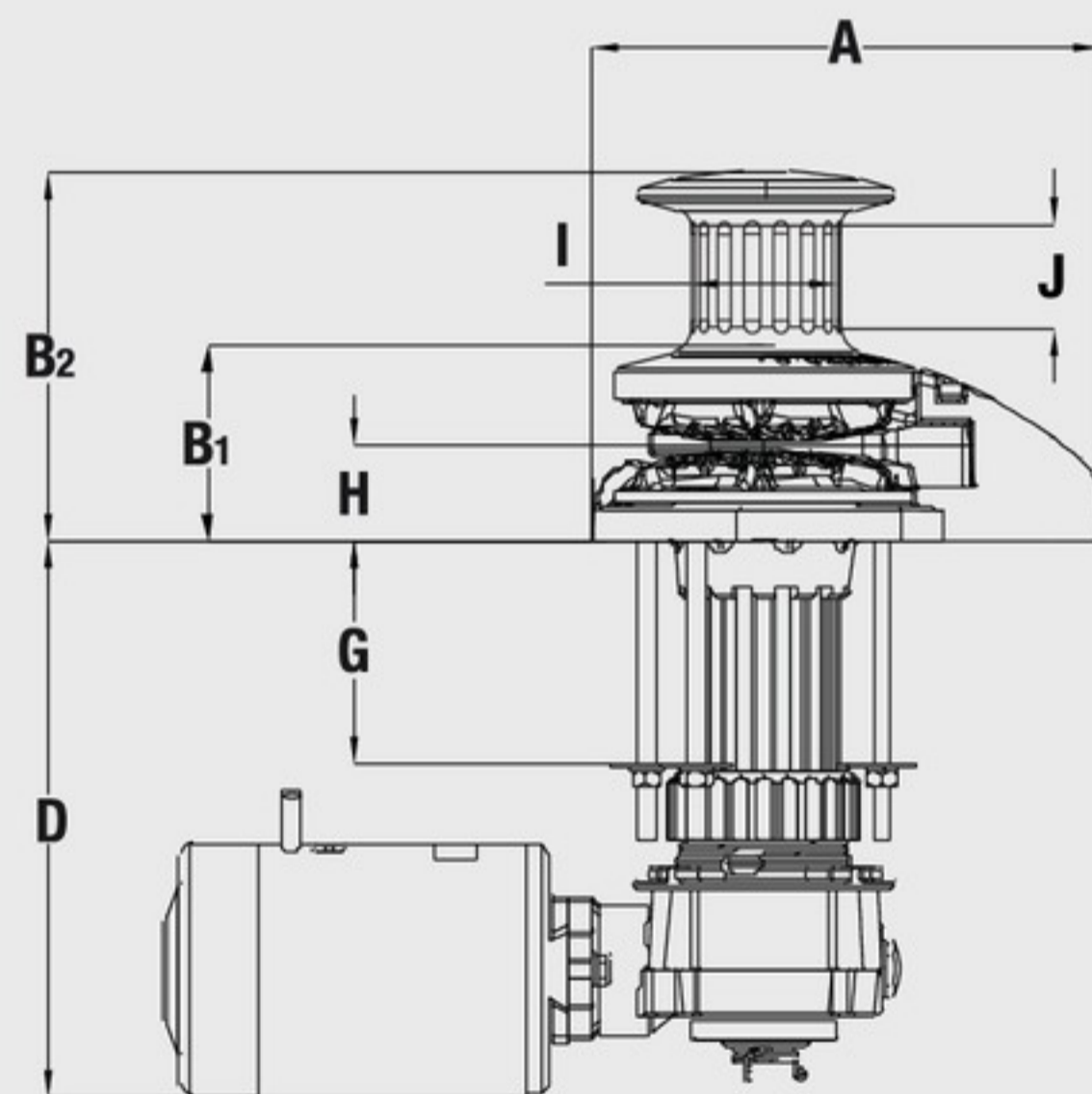
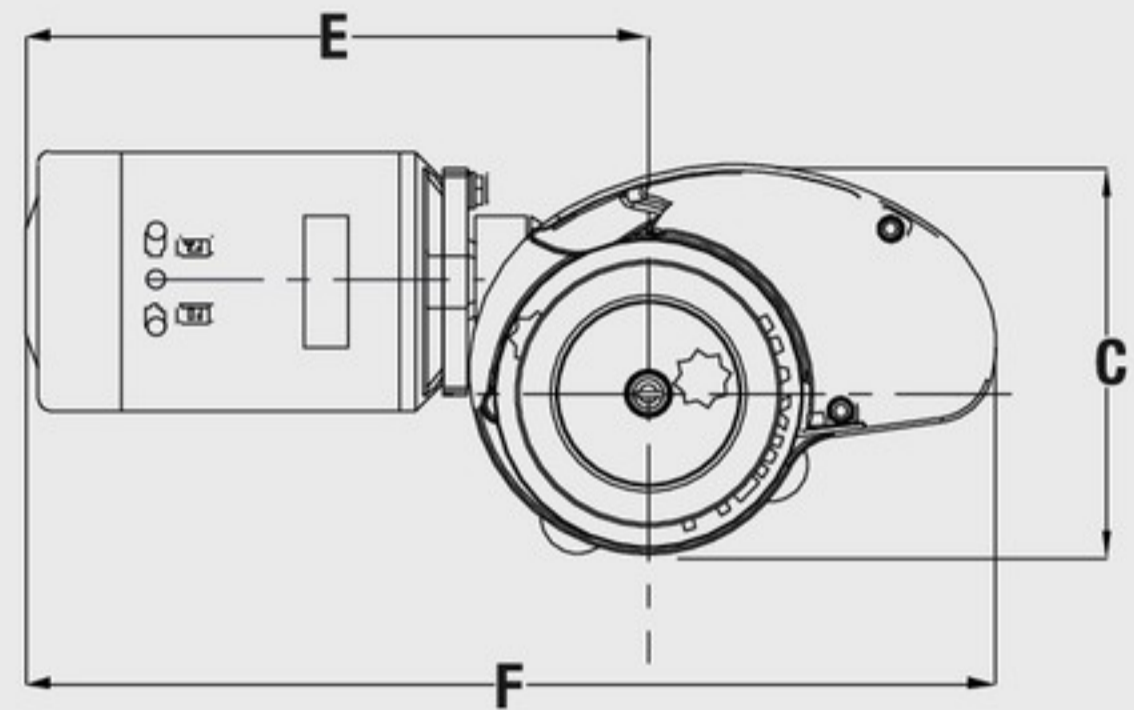
**Внимание:** при постановке на якорь обязательно снимайте нагрузку с лебедок «Maxwell» с помощью стопора якорной цепи и(ли) других приспособлений для фиксации цепи. Когда судно на ходу, якорную цепь с поднятым якорем также необходимо зафиксировать с помощью стопора и других приспособлений для фиксации цепи.

## НАСТРАИВАЕМЫЙ ПО ВЫСОТЕ ЦЕПНОЙ СТОПОР

- Для использования с вертикальными лебедками
- Для согласования цепи и звездочки
- Подкладка не нужна
- Подробнее см. на стр. 309



Автоматические трос/цепь якорные лебедки из нержавеющей стали (AISI316) серии RC10 являются верхне средней версией популярного семейства лебедок RC.



## СТАНДАРТНОЕ ОБОРУДОВАНИЕ (НЕОБХОДИМОЕ ДЛЯ ЭКСПЛУАТАЦИИ ЛЕБЕДКИ)

Автоматический выключатель / прерыватель цепи  
Пульт дистанционного управления (подъем/спуск)  
Двойное реле (входит в поставку)  
Ручка (входит в поставку)

## ОПЦИИ

1. Auto Anchor™ комплект оборудования для управления лебедками
2. Ассортимент пультов дистанционного управления
3. Ножные кнопки управления лебедкой
4. Стопор якорной цепи
5. Натяжитель цепи
6. Барабан

В поставку лебедки RC10 входит двойной соленоид. Другое оборудование (прерыватель цепи, пульты управления и пр.) должно заказываться отдельно, см. стр. 314.





RC12 без барабана



RC12 с барабаном



**Включение храпового механизма гарантирует, что при аварийном (ручном) подъеме якоря лебедка не будет прокручиваться обратно.**



## ОТЛИЧИТЕЛЬНЫЕ ОСОБЕННОСТИ

- Новые автоматические лебедки RC12 предназначены для работы с 10 мм (3/8") цепью, сплетенной с 16 мм (5/8") - 20 мм (3/4") тросом (модель RC12-10) или для работы с 13 мм (1/2") цепью, сплетенной с 16 мм (5/8") - 20 мм (3/4") тросом (модель RC12-12).
- Обеспечивая максимальную тягу 1590 кг и скорость подъема цепи 15 м/мин, лебедка RC12-12 является одной из лучших в своем классе.
- Лебедки поставляются в двух исполнениях: без барабана и с барабаном.
- Современный дизайн, элегантный вид, все надпалубные части изготовлены из нержавеющей стали морского применения и отполированы до блеска.
- Очень большая цепная труба обеспечивает легкий выход каната/цепи из цепного ящика и вход в него.
- Двойной конический механизм сцепления/тормоза обеспечивает режим свободного падения якоря и плавное зацепление, что делает управление лебедкой надежным и точным.
- В лебедке RC12 используется запатентованная Maxwell звездочка Wave Design™. В описании RC6 дана более подробная информация по этой звездочке.
- Лебедка оборудована предохранительной стопорной собачкой конструкции Active Latch Ratchet System, которая не допускает самопроизвольную размотку при ручном управлении.
- Лебедка укомплектована редуктором конструкции Maxwell, обеспечивающим:
  - быструю и легкую установку
  - большую защиту от коррозии
  - простое обслуживание
  - меньшее место, занимаемое в подпалубном пространстве
  - передаточное отношение 75:1 (модель RC12-10) или 100:1 (модель RC12-12)
  - возможность различного расположения редуктора-мотора под палубой.

Новая серия RC12 использует все наработки Maxwell в области автоматических трос/цепь лебедок. Сохраняя классический открытый внешний вид, особенно принятый для судов большего размера, имеет современный элегантный дизайн. Серия RC12 во всех отношениях представляет последнее поколение трос/цепь лебедок.

## СПЕЦИФИКАЦИЯ

Модель	RC12 10-11 мм - 3/8"	RC12 12/13 мм - 1/2"
Максимальное тяговое усилие	1134 кг 2500 lbs	1590 кг 3500 lbs
Удерживает в статике	2200 кг 4840 lbs	2200 кг 4840 lbs
Короткозвенная цепь**	10 мм 3/8"	12/13 мм 1/2"
Толщина троса** 3-х или 8-ми прядный	16-20 мм 5/8-3/4"	20 мм 3/4"
Скорость поднятия цепи (при нагрузке 100 кг)	20 m/min 65 ft/min	15 m/min 50 ft/min
Скорость поднятия троса (при нагрузке 100 кг)	17 m/min 56 ft/min	13 m/min 43 ft/min
Источник питания (постоянного тока)	12 V или 24 V	12 V или 24 V
Мощность электромотора	1200 Вт	1200 Вт
Вес нетто (модификация с барабаном)	32 кг 71 lbs	32 кг 71 lbs
Вес нетто (без барабана)	29 кг 64 lbs	29 кг 64 lbs
Гидравлическое давление	138 бар 2000 PSI	138 бар 2000 PSI
Гидравлический поток	42 л/мин 11 USga/мин	42 л/мин 11 USga/мин
Вес нетто - гидравлика	23 кг/51 lbs 26 кг/57 lbs	23 кг/51 lbs 26 кг/57 lbs

\*\* При заказе лебедки указывайте спецификацию (стандарт) цепи и троса

## СТАНДАРТНОЕ ОБОРУДОВАНИЕ (НЕОБХОДИМОЕ ДЛЯ ЭКСПЛУАТАЦИИ ЛЕБЕДКИ)

Авт. выкл./прерыватель цепи  
Двойное реле (входит в поставку)  
Пульт управления  
Ручка вкл./выкл. сцепления (входит в поставку)  
Ручка для аварийного подъема цепи (входит в поставку)

## ОПЦИИ

1. Auto Anchor™ комплект оборудования для управления лебедками
2. Ассортимент пультов дистанционного управления
3. Ножные кнопки управления лебедкой
4. Стопор якорной цепи
5. Натяжитель цепи
6. Барабан

В поставку лебедки RC12 входит двойной соленоид. Другое оборудование (прерыватель цепи, пульта управления и пр.) должно заказываться отдельно, см. стр. 314.

## НАСТРАИВАЕМЫЙ ПО ВЫСОТЕ ЦЕПНОЙ СТОПОР

- Для использования с вертикальными лебедками
- Для согласования цепи и звездочки
- Подкладка не нужна
- Подробнее см. на стр. 309

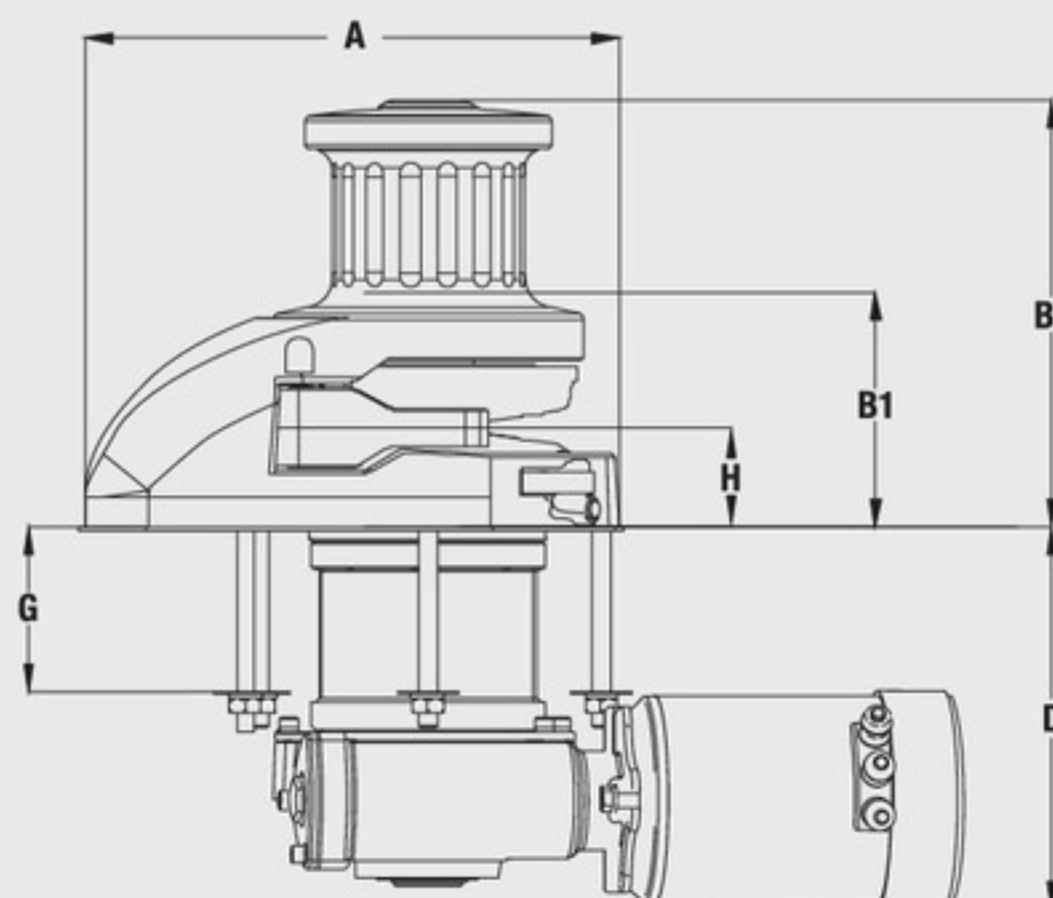
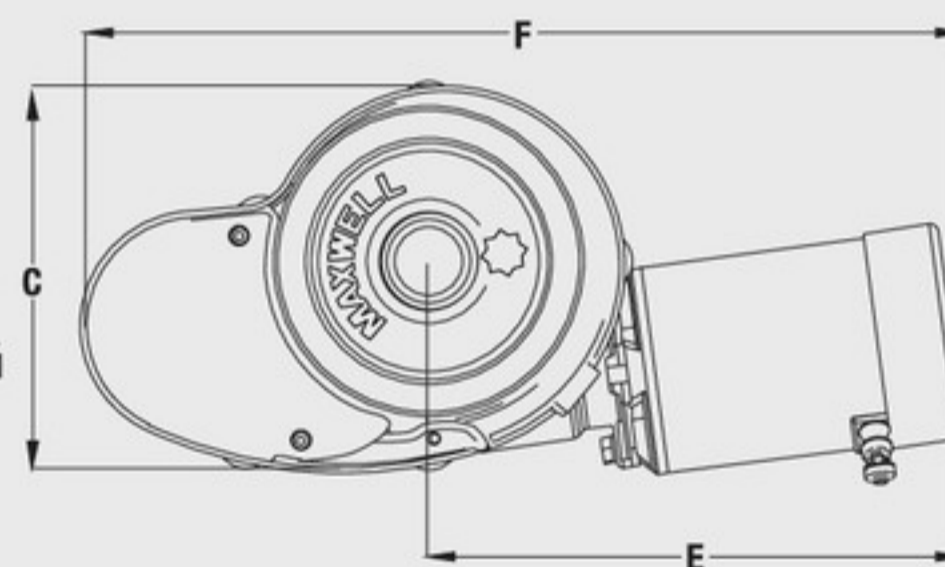


Настраиваемый по высоте цепной стопор

**Внимание:** при постановке на якорь обязательно снимайте нагрузку с лебедок «Maxwell» с помощью стопора якорной цепи и (ли) других приспособлений для фиксации цепи. Когда судно на ходу, якорную цепь с поднятым якорем также необходимо зафиксировать с помощью стопора и других приспособлений для фиксации цепи.

## РАЗМЕРЫ

Модель	RC12 10-11 мм - 3/8"	RC12 12/13 мм - 1/2"
A	293 мм 11 5/8"	293 мм 11 5/8"
B <sup>1</sup> (модификация с барабаном)	128 мм 5 1/8"	128 мм 5 1/8"
B <sup>2</sup> (модификация с без барабана)	233 мм 9 1/4"	233 мм 9 1/4"
C	206 мм 8 1/8"	206 мм 8 1/8"
D (при станд. палубе)	210 мм 8 3/8"	210 мм 8 3/8"
E	294 мм 11 5/8"	294 мм 11 5/8"
F	482 мм 19"	482 мм 19"
G (при станд. палубе)	90 мм 3 5/8"	90 мм 3 5/8"
H	54 мм 2 1/4"	54 мм 2 1/4"
I	106 мм 4 1/4"	106 мм 4 1/4"
J	62 мм 2 1/2"	62 мм 2 1/2"



VC500



# ANCHORMAX™



**Многоцелевой кабестан (шпиль) для использования в качестве якорной и швартовой лебедки, а также лебёдки для подъёма рыболовных снастей, шлюпки и пр.**

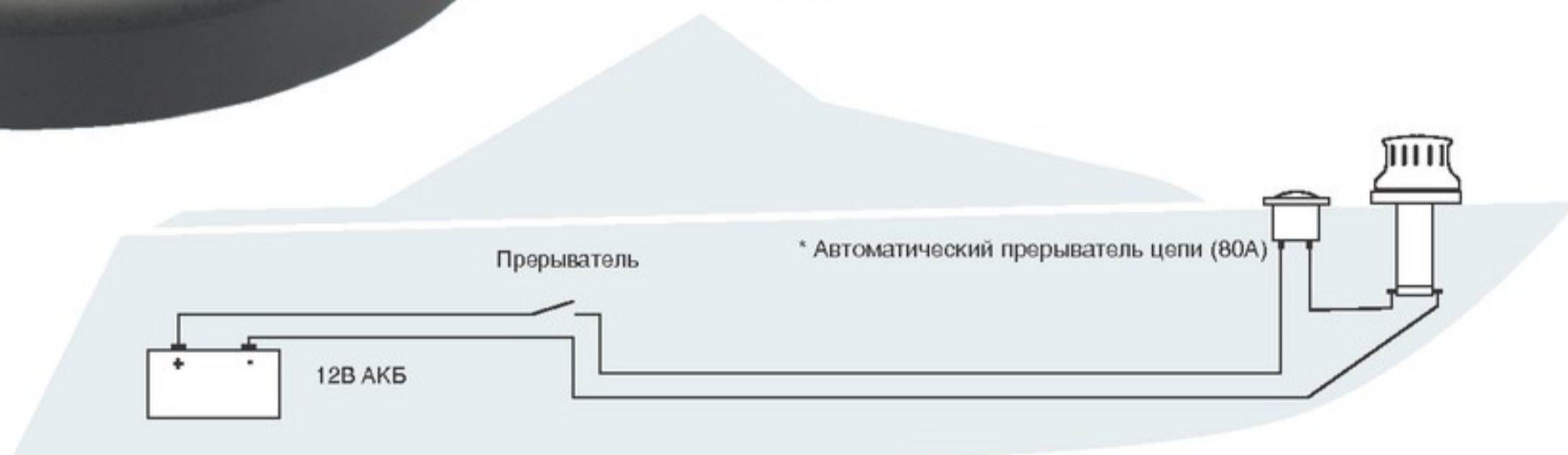
ANCHORMAX™ обладает очень высоким отношением мощности к весу. Компактный, герметичный редуктор приводится нереверсивным электродвигателем на постоянных магнитах. Занимает небольшое пространство под палубой, что делает его удобным для использования на небольших судах от 5 м (16 футов) до 10 м (32 фута). Установка шпиля очень проста, т.к. для этого не требуется разборка. Карпус редуктора ANCHORMAX™ сделан из судостроительного сплава, а барабан из хромированной бронзы. Шпиль работает в одном направлении (по часовой стрелке), поставляется в комплекте с ножным выключателем, крепёжом, шаблоном и инструкцией по установке и эксплуатации.

Внимание: ANCHORMAX™ не должен использоваться для удерживания тросов.

Внимание: ANCHORMAX™ не рекомендуется использовать с цепью.

Все стандартное и дополнительное вспомогательное оборудование см. на стр. 304 - 313.

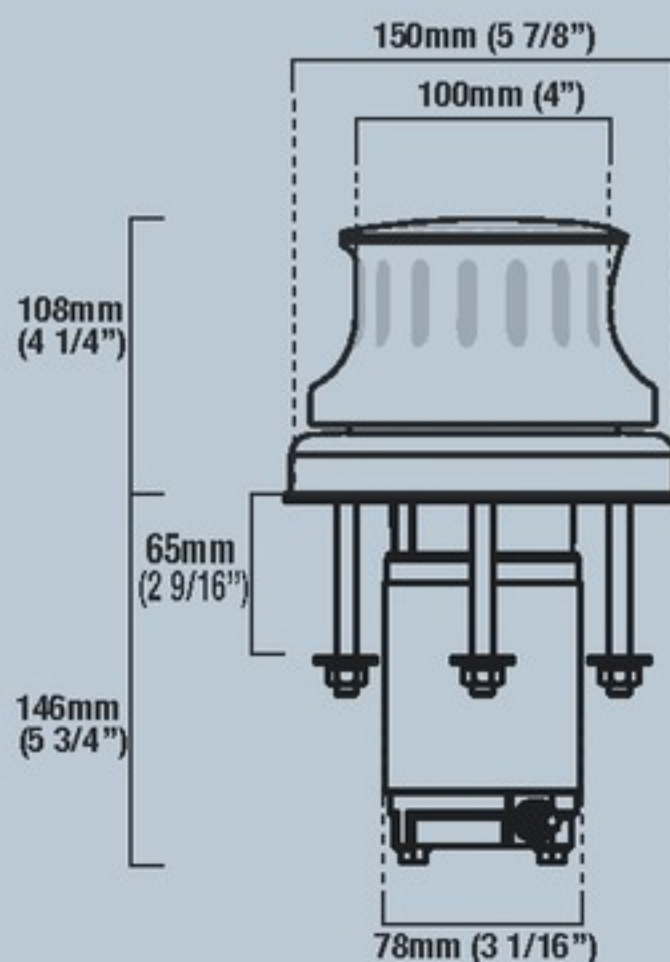
**3 YEAR**  
Limited Warranty



\* в поставку не входит, но рекомендуется

## СПЕЦИФИКАЦИИ

Максимальное тяговое усилие	386 кг (850 lbs)
Скорость при номинальной рабочей нагрузке (80ампер при нагрузке 100кг/220фунтов)	24 м/мин (76' per min)
Напряжение	12 В или 24 В
Мощность	500 Вт
Вес	8 кг (17.6 lbs)
Максимальная длина судна	10 м (33')
Максимальный вес судна	4 тонны





**Кабестаны нержавеющей стали (AISI316) серии VC разработаны для использования на небольших судах. Они могут также использоваться для работы с тросами на судах большего размера.**

### ОТЛИЧИТЕЛЬНЫЕ ОСОБЕННОСТИ

- Этот компактный шпиль идеально подходит для небольших катеров или парусных яхт в качестве якорного шпиля, может использоваться как швартовная лебедка на судах большего размера или как вспомогательная лебедка для натягивания различных тросов.
- Материал - полированная нержавеющая сталь AISI316.
- Рабочая поверхность шпиля выполнена по уникальной технологии Maxwell, зарегистрированной под торговой маркой MAX-grip™. Она обеспечивает наилучший захват и контроль троса.
- Модульная конструкция шпиля обеспечивает его быструю и точную установку на палубе с использованием болтов из судостроительной нержавеющей стали.
- Конструкция шпиля позволяет изменять расположение электромотора под палубой в зависимости от компоновки подпалубного пространства.
- Чрезвычайно компактный и надежный редуктор изготовлен из коррозионноустойчивых материалов.
- Электромотор предназначен для тяжёлого режима эксплуатации судовых лебедок.
- Простое и легкое обслуживание.
- Может устанавливаться горизонтально для использования в качестве лебедки для подъёма рыболовных снастей, шлюпки, научного оборудования и пр.

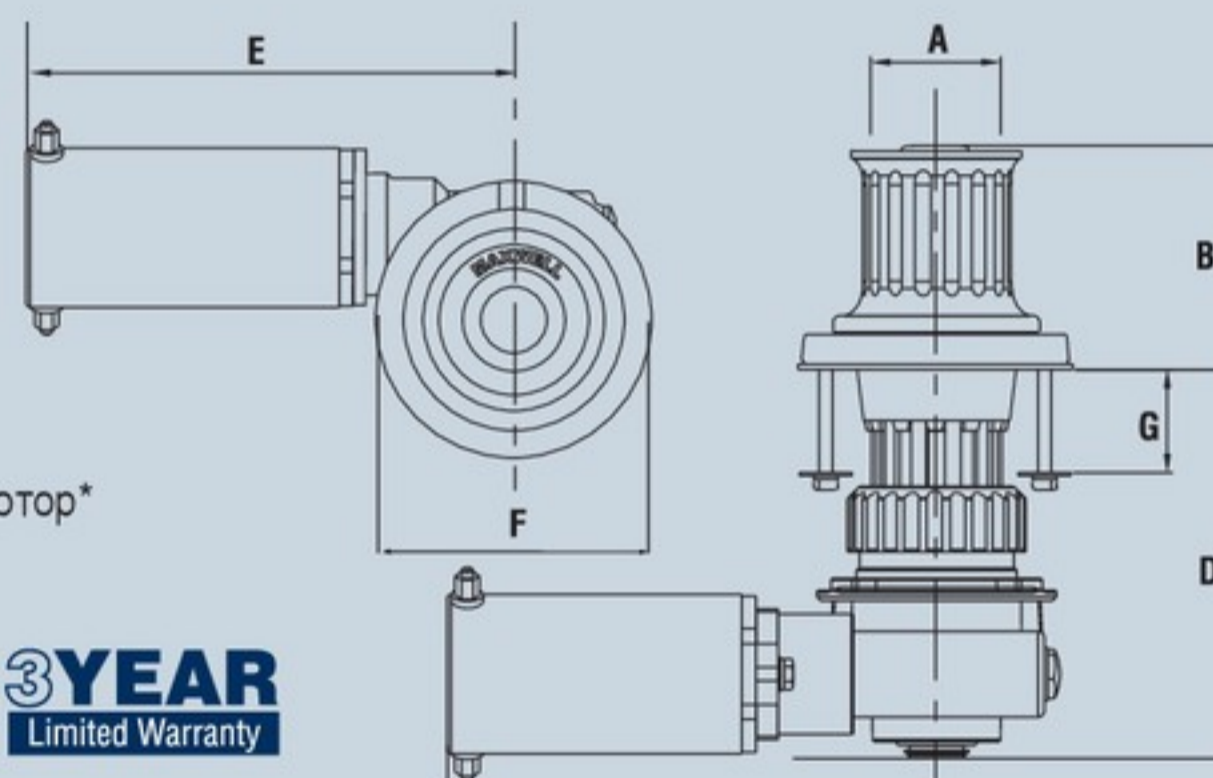
### СТАНДАРТНОЕ ОБОРУДОВАНИЕ (НЕОБХОДИМОЕ ДЛЯ ЭКСПЛУАТАЦИИ ЛЕБЕДКИ)

Автоматич. выключатель / прерыватель цепи  
Ножные кнопки

### ОПЦИИ

1. К-т для более толстой палубы
2. Гидравлический мотор\*

Все стандартное и дополнительное вспомогательное оборудование см. на стр. 304 - 313.



**3 YEAR**  
Limited Warranty

### СПЕЦИФИКАЦИЯ

Модели	500	1000
Максимальное тяговое усилие	300 кг 660 lbs	700 кг 1540 lbs
Удерживает в статике	N/A N/A	N/A N/A
Скорость работы с канатом (нормальная рабочая скорость)	18 м/мин 60 ft/min	20 м/мин 65 ft/min
Источник питания (постоянного тока)	12 или 24В	12 или 24 В
Мощность электромотора (ватт)	600 Вт	1000 Вт
Вес нетто (электропривод)	10 кг 22 lbs	18 кг 40 lbs
Гидравлическое давление	*НЕТ *НЕТ	100 bar 1450 psi
Гидравлический поток	*НЕТ *НЕТ	20 л/мин 5.3 галлонов США/мин
Вес нетто – (гидравлический привод)	*НЕТ *НЕТ	11 кг 24 lbs

### РАЗМЕРЫ

Модели	500	1000
A	65 мм 2 9/16"	80 мм 3 1/8"
B	106 мм 4 3/16"	122.5 мм 4 5/6"
D (стандарт. толщина палубы)	173 мм 6 7/8"	252 мм 9 15/16"
E	245 мм 9 5/8"	272 мм 10 3/4"
F	132.5 мм 5 7/32"	160 мм 6 5/16"
G (стандарт. толщина палубы) или**	57 мм 2 1/4"	100 мм 4"
G (увелич. толщина палубы) ^	N/A N/A	150 мм 6"
H	37.5 мм 1 7/16"	44 мм 1 3/4"

\*\* Для модели VC1000 также имеется исполнение для уменьшенной толщины палубы - 50 мм (2")

^ Увеличение толщины палубы увеличивает D на такую же величину





**3 YEAR**  
Limited Warranty

VW10



## ЛЕБЕДКА VW10 ДЛЯ РАБОТЫ С ЦЕПЬЮ И ТРОСОМ

Наши клиенты интересовались возможностью установить вертикальную лебедку типа VW в горизонтальном положении (см. рис. в верхнем левом углу) и использовать ее не только с цепью (как обычные лебедки VW), но и с тросом. Лебедка VW10 (см. рис.) допускает такую возможность. VW10, работающая с 10 мм (3/8") цепью, сплетенной с 16 мм (5/8") тросом, идеально подходит для парусных яхт, где экономия пространства является особенно важной.

## ОТЛИЧИТЕЛЬНЫЕ ОСОБЕННОСТИ

- Предназначены для работы с комбинацией трос/цепь, переход от троса (барабан) к цепи (звездочка) и обратно производится вручную.
- Рабочая поверхность барабана выполнена по технологии MAXgrip™. При отключении звездочки он может использоваться для швартовки или в других случаях, требующих натягивания различных тросов.
- Допускается горизонтальная установка лебедки.
- Высокое качество отделки частей лебедки, располагающихся над палубой. Эти части изготовлены из морской бронзы и покрыты толстым слоем хрома.
- Конический механизм сцепления/тормоза позволяет работать с лебедкой в режиме "свободного падения" якоря. Конусное сцепление в отличие от кулачковой муфты имеет плавное, пропорциональное зацепление, обеспечивая безопасное управление лебедкой.
- Все модели, за исключением VW500, оборудованы предохранительной стопорной собачкой.
- Модульная конструкция и прецизионная сборка лебедки обеспечивает ее быструю и точную установку на палубе с использованием болтов из судостроительной нержавеющей стали.
- Реверсивный электродвигатель предназначен для тяжелого режима эксплуатации судовых лебедок.
- Простое и легкое обслуживание.

## СТАНДАРТНОЕ ОБОРУДОВАНИЕ (НЕОБХОДИМОЕ ДЛЯ ЭКСПЛУАТАЦИИ ЛЕБЕДКИ)

Автоматический выключатель / прерыватель цепи  
Пульт дистанционного управления (подъем/спуск)  
Двойное реле  
Ручка (кроме модели VW500) (входит в поставку)

## ОПЦИИ

- |                                 |  |
|---------------------------------|--|
| 1. Auto Anchor™                 | 6. Гидравлический мотор (кроме модели 500) |
| 2. Ножные кнопки                | 7. Дистанционный пульт                     |
| 3. Стопор якорной цепи          | 8. Двойной соленоид                        |
| 4. Натяжитель цепи              |  |
| 5. К-т для более толстой палубы |  |

Все стандартное и дополнительное оборудование м.б. найдено на стр. 314.

Серия лебедок WV предназначена для традиционного способа работы с комбинацией трос/цепь, когда переход от троса (барабан), к цепи (звездочка) и обратно производится вручную.

### СПЕЦИФИКАЦИЯ

МОДЕЛЬ	500*	VW10-8 8 мм (5/16")	VW10-10 10 мм (3/8")	1000	1500	2500	3500
Максимальное усилие	227 кг 500 lbs	700 кг 1540 lbs	850 кг 1870 lbs	700 кг 1540 lbs	850 кг 1870 lbs	1135 кг 2500 lbs	1590 кг 3500 lbs
Удерживает в статике	600 кг 1320 lbs	1500 кг 3300 lbs	1500 кг 3300 lbs	1500 кг 3300 lbs	1500 кг 3300 lbs	2200 кг 4840 lbs	2200 кг 4840 lbs
Короткозвенная цепь	6/7 мм 1/4"	8 мм 5/16"	10 мм 3/8"	6-10 мм 1/4" -3/8"	6-10 мм 1/4" -3/8"	9-11 мм 5/16"-3/8"	10-13 мм 3/8"-1/2"
Скорость **	18 м/мин 59 ft/min	224 м/мин 79 ft/min	24 м/мин 79 ft/min	18 м/мин 59 ft/min	18 м/мин 59 ft/min	15 м/мин 50 ft/min	15 м/мин 50 ft/min
Источник питания	12 или 24 V	12 или 24 V	12 или 24 V	12 или 24 V	12 или 24 V	12 или 24 V	12 или 24 V
Мощность эл. мотора (Вт)	600 Вт	1000 Вт	1200 Вт	1000 Вт	1200 Вт	1200 Вт	1200 Вт
Вес нетто (электрика)	10 кг 22 lbs	19 кг 42 lbs	20 кг 44 lbs	22 кг 50 lbs	22 кг 50 lbs	38 кг 84 lbs	48 кг 105 lbs
Гидравлическое давление	N/A	N/A	N/A	100 bar 1450 psi	138 bar 2000 psi	138 bar 2000 psi	138 bar 2000 psi
Гидравлический поток	N/A	N/A	N/A	20 л/мин 5.3 USga/мин	20 л/мин 5.3 USga/мин	36 л/мин 9.5 USga/мин	42 л/мин 11 USga/мин
Вес нетто (гидравлика)	N/A	N/A	N/A	15 кг 34 lbs	15 кг 34 lbs	32 кг 70 lbs	40 кг 88 lbs

\* Только для рынка USA.

\*\*Скорость троса при работе с барабаном. Скорость цепи может меняться в зависимости от калибра цепи и типа звездочки.

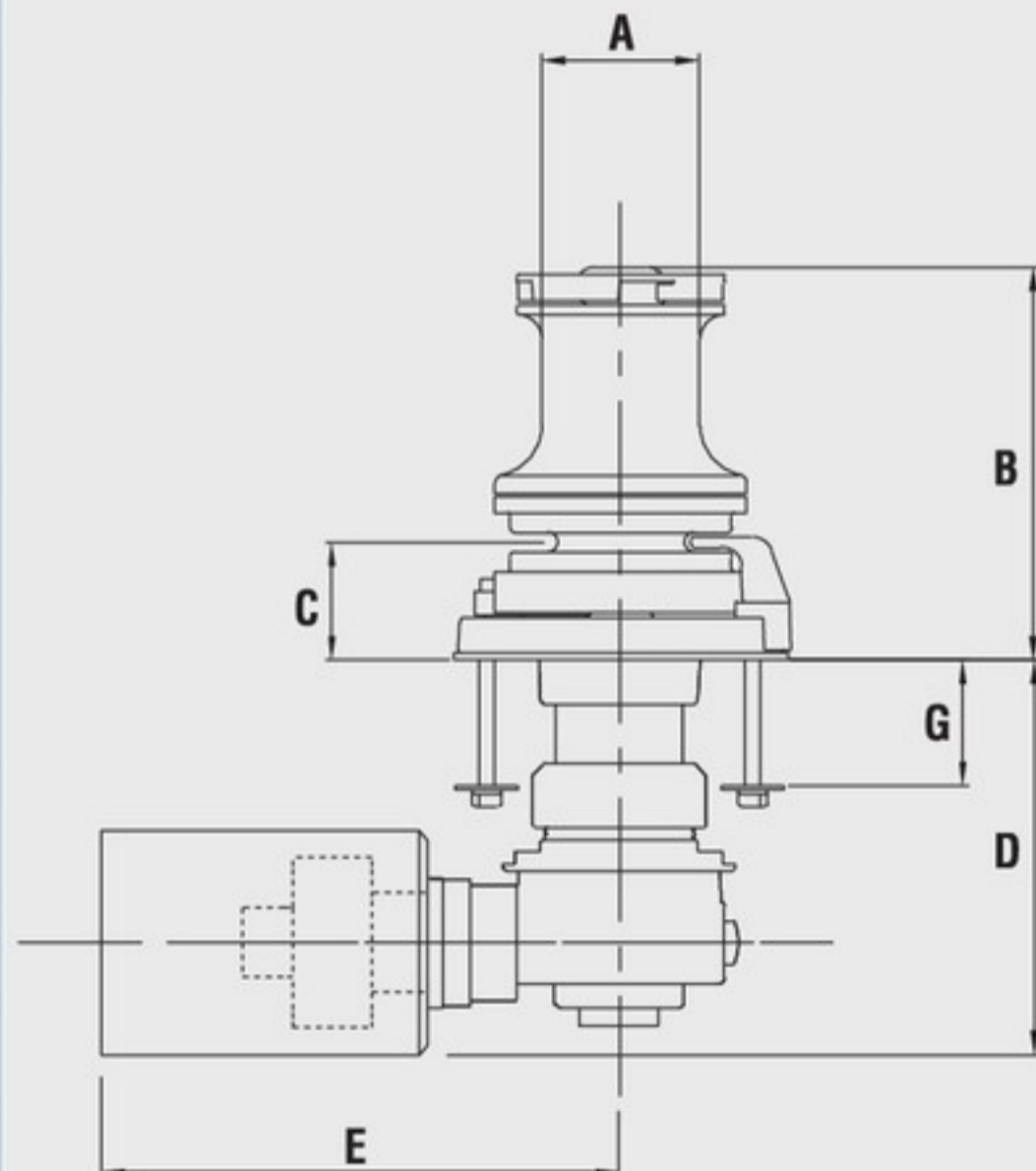
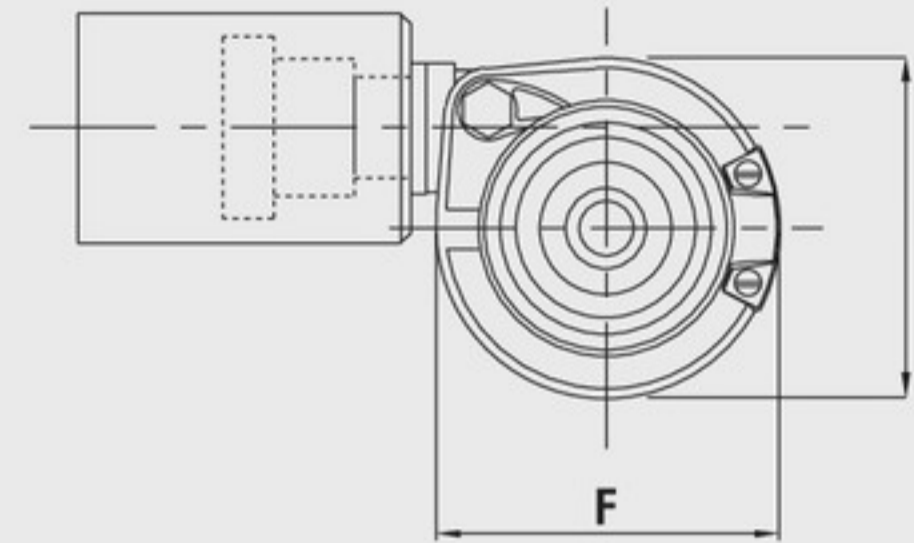
### РАЗМЕРЫ

МОДЕЛЬ	500	VW10-8	VW10-10	1000	1500	2500	3500
A	65 мм 2 9/16"	66 мм 2 5/8"	66 мм 2 5/8"	80 мм 3 1/8"	80 мм 3 1/8"	94 мм 3 11/16"	110 мм 4 5/16"
B	151 мм 6"	168 мм 6 5/8"	168 мм 6 5/8"	198 мм 7 3/4"	198 мм 7 3/4"	251 мм 9 15/16"	276 мм 10 7/8"
C	40 мм 1 5/8"	43 мм 1 3/4"	43 мм 1 3/4"	59 мм 2 3/8"	59 мм 2 3/8"	80 мм 3 5/32"	83 мм 3 9/32"
D	173 мм 6 7/8"	252 мм 10"	252 мм 10"	252 мм 10"	252 мм 10"	219 мм 8 5/8"	219 мм 8 5/8"
E	244 мм 9 5/8"	272 мм 10 3/4"	272 мм 10 3/4"	272 мм 10 3/4"	272 мм 10 3/4"	281 мм 11 1/8"	281 мм 11 1/8"
F	133 мм 5 1/4"	172 мм 6 7/8"	172 мм 6 7/8"	165 мм 6 1/2"	165 мм 6 1/2"	190 мм 7 1/2"	270 мм 10 5/8"
G (Стандартная толщина палубы)**	57 мм 2 1/4"	100 мм 4"	100 мм 4"	100 мм 4"	100 мм 4"	85 мм 3 11/32"	85 мм 3 11/32"
G (Увелич. толщина палубы) ^	N/A	N/A	N/A	150 мм 6"	150 мм 6"	190 мм 7 1/2"	190 мм 7 1/2"
H (Working height of drum for rope warping)	37.5 мм 1 1/2"	44 мм 1 3/4"	44 мм 1 3/4"	44 мм 1 3/4"	44 мм 1 3/4"	33 мм 1 5/16"	54 мм 2 1/8"
I	133 мм 5 1/4"	140 мм 5 5/8"	140 мм 5 5/8"	165 мм 6 1/2"	165 мм 6 1/2"	194 мм 7 5/8"	270 мм 10 5/8"

\* Только для рынка USA.

\*\* Скорость троса при работе с барабаном. Скорость цепи может меняться в зависимости от калибра цепи и типа звездочки.

**Внимание:** при постановке на якорь обязательно снимайте нагрузку с лебедок Maxwell с помощью стопора якорной цепи и (или) других приспособлений для фиксации цепи. Когда судно на ходу, якорную цепь с поднятым якорем также необходимо зафиксировать с помощью стопора и других приспособлений для фиксации цепи.





**3**YEAR  
Limited Warranty

## ОТЛИЧИТЕЛЬНЫЕ ОСОБЕННОСТИ

- Предназначены для работы с комбинацией трос/цепь,
- Цепная труба-палубный клюз и направляющая цепи являются конструктивными элементами лебедки, обеспечивая свободную подачу цепи/тросы в цепной ящик и из него.
- Модели 2500 и выше поставляются в двух симметричных исполнениях: для правого и левого бортов.
- Модель 3500 может быть поставлена с ленточным тормозом.
- Конический механизм сцепления/тормоза позволяет работать лебедкой в режиме "свободного падения" якоря.
- Коническое сцепление в отличие от кулачковой муфты имеет плавное, пропорциональное зацепление, обеспечивая безопасное управление лебедкой.
- Все модели оборудованы предохранительной стопорной собачкой.
- Рабочая поверхность барабана выполнена по технологии MAXgrip™. При отключении звездочки он может использоваться для швартовки или в других случаях, требующих натягивания различных тросов.
- Модульная конструкция и прецизионная сборка лебедки обеспечивает ее быструю и точную установку на палубе с использованием болтов из судостроительной нержавеющей стали.
- Реверсивный электромотор предназначен для тяжелого режима эксплуатации судовых лебедок.
- Высокое качество отделки частей лебедки, располагающихся над палубой. Эти части изготовлены из морской бронзы и покрыты толстым слоем хрома.
- Эти лебедки могут быть поставлены в низкопрофильном (Low Profile, без барабана) варианте.

## СТАНДАРТНОЕ ОБОРУДОВАНИЕ (НЕОБХОДИМОЕ ДЛЯ ЭКСПЛУАТАЦИИ ЛЕБЕДКИ)

Автоматический выключатель/прерыватель  
Двойное реле  
Пульт дистанционного управления  
Ручка сцепления/аварийного (ручного)  
подъема цепи (входит в поставку)

**Внимание:** при постановке на якорь обязательно снимайте нагрузку с лебедок «Maxwell» с помощью стопора якорной цепи и(ли) других приспособлений для фиксации цепи. Когда судно на ходу, якорную цепь с поднятым якорем также необходимо зафиксировать с помощью стопора и других приспособлений для фиксации цепи.

## ОПЦИИ

1. Auto Anchor™
2. Ножные кнопки
3. Стопор якорной цепи
4. Дистанционный пульт
5. К-т для более толстой палубы
6. Гидравлический мотор
7. Проводной пульт

Все стандартное и дополнительное вспомогательное оборудование см. на стр. 314.



«WCLP3500» - низкопрофильное (Low Profile) исполнение (без барабана).

Серия лебедок WVC разработана для традиционной работы с якорной цепью, а для работы с тросами м.б. установлен независимый барабан.

#### СПЕЦИФИКАЦИЯ

МОДЕЛЬ	1000	1500	2500	3500
Максимальное тяговое усилие	700 кг 1540 lbs	850 кг 1870 lbs	1135 кг 2500 lbs	1590 кг 3500 lbs
Удерживает в статике	1500 кг 3300 lbs	1500 кг 3300 lbs	2200 кг 4840 lbs	2200 кг 4840 lbs
Короткозвенная цепь	6-10 мм 1/4" - 3/8"	6-10 мм 1/4" - 3/8"	9-11 мм 5/16" - 7/16"	10-13 мм 3/8" - 1/2"
Скорость подъема (нормальная рабочая)	18 м/мин 60 ft/мин	18 м/мин 60 ft/мин	15 м/мин 50 ft/мин	15 м/мин 50 ft/мин
Источник питания (постоянный ток)	12 или 24 В	12 или 24 В	12 или 24 В	12 или 24 В
Мощность электромотора (ватт)	1000 Вт	1200 Вт	1200 Вт	1200 Вт
Вес нетто - (электрика)	24 кг 52 lbs	24 кг 52 lbs	38 кг 84 lbs	48 кг 106 lbs
Гидравлическое давление	100 бар 1450 PSI	138 бар 2000 PSI	138 бар 2000 PSI	138 бар 2000 PSI
Гидравлический поток	20 л/мин 5.3 USgal/мин	20 л/мин 5.3 USgal/мин	36 л/мин 9.5 USgal/мин	42 л/мин 11 USgal/мин
Вес нетто - (гидравлика)	17 кг 37 lbs	17 кг 37 lbs	32 кг 70 lbs	40 кг 88 lbs

#### РАЗМЕРЫ

МОДЕЛЬ	1000	1500	2500	3500
A	80 мм 3 1/8"	80 мм 3 1/8"	94 мм 3 11/16"	110 мм 4 5/16"
B	195 мм 7 11/16"	195 мм 7 11/16"	242 мм 9 9/16"	254 мм 10"
B <sup>1</sup> (без барабана)	98 мм 3 7/8"	98 мм 3 7/8"	148 мм 5 27/32"	149 мм 5 7/8"
C	56 мм 2 7/32"	56 мм 2 7/32"	80 мм 3 5/32"	83 мм 3 9/32"
D	252 мм 9 5/16"	252 мм 9 5/16"	210 мм 8 5/16"	210 мм 8 5/16"
E	262 мм 10 11/32"	272 мм 10 23/32"	281 мм 11 1/8"	281 мм 11 1/8"
F	224 мм 8 27/32"	224 мм 8 27/32"	297 мм 11 23/32"	342 мм 13 7/16"
G (стандартн. толщ. палубы)*	100 мм 4"	100 мм 4"	100 мм 4"	100 мм 4"
G (увелич. толщина палубы) ^	150 мм 6"	150 мм 6"	200 мм 8"	190 мм 7 1/2"
H (Рабочая высота барабана для работы с тросом)	44 мм 1 3/4"	44 мм 1 3/4"	33 мм 1 5/16"	29 мм 1 1/8"
I	165 мм 6 1/2"	165 мм 6 1/2"	190 мм 7 1/2"	215 мм 8 15/32"

\*Для моделей «VC1000» и «VW1500» также имеются исполнения для меньших максимальных толщин палубы - 50 мм (2")

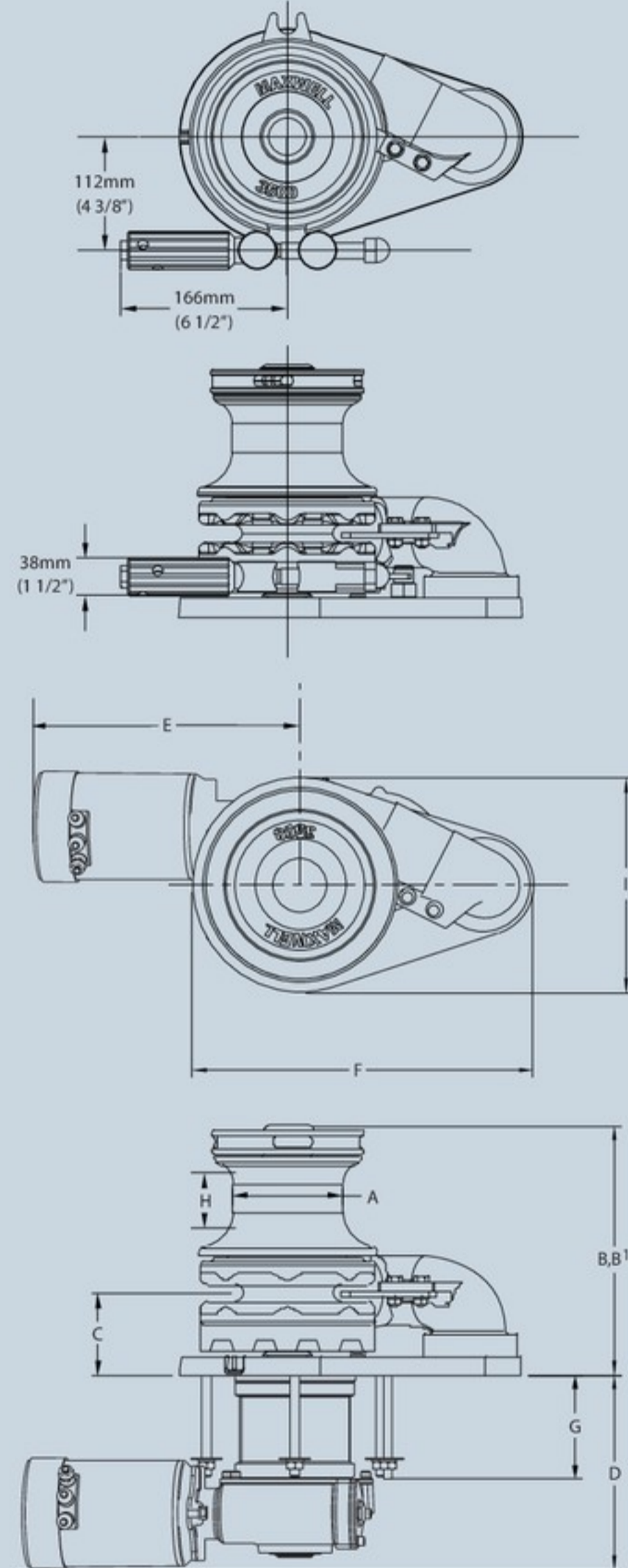
^ Увеличение толщины палубы увеличивает 'D' на такую же величину.



Ленточный тормоз VWC3500 с оригинальным рычагом управления Maxwell



«VWC3500» без ленточного стопора



Модель VWC3500 может быть поставлена с ленточным тормозом.





## ХАРАКТЕРИСТИКИ И ПРЕИМУЩЕСТВА



HRCFF

- Запатентованная и проверенная практикой конструкция звездочки обеспечивает надежное сцепление троса/цепи со звездочкой, беспрепятственное прохождение сплесени трос-цепь и «нежное» обращение с канатом.
- Реверсивный электродвигатель предназначен для тяжёлого режима эксплуатации судовых лебедок, легко снимается для проведения техобслуживания.

- Установка лебедок на палубе чрезвычайно проста и выполняется одним человеком с помощью всего нескольких болтов.
- Оригинальная конструкция прижимного рычага обеспечивает его сбалансированный прижим и беспрепятственное прохождение сплесени канат/цепь.
- Изготовленный из композитного пластика палубный клюз является конструктивным элементом этих лебедок.
- Надежный, обладающий большим ресурсом редуктор с прямозубой цилиндрической передачей имеет механизм, предотвращающий размотку.
- Высокоскоростной, бесперебойный подъем/отдача троса/цепи управляются с помощью дистанционного пульта управления.
- Имеется возможность использовать функцию свободной размотки в случае проблем с электропитанием на борту. HRC8

- Режим свободного падения (размотка) теперь включается/ выключается автоматически! Просто переключите «свободного падения» сбоку лебедки, нажмите на кнопку «вниз» на пульте управления лебедкой и якорная лебедка свободно опустит ваш якорь. Готовы поднять якорь? Нажмите на кнопку «вверх» на пульте управления и режим «свободного падения» автоматически отключится, позволив вам поднять ваш якорь.
- Лебедки имеют элегантный внешний вид, способный украсить палубу любой яхты. Прочный корпус обеспечивает защиту электродвигателя и редуктора, позволяя легко проводить повседневное техобслуживание.
- Корпус лебедок изготовлен из судостроительного сплава методом литья под высоким давлением, глубоко анодирован, что гарантирует его превосходную антикоррозионную стойкость в морских условиях.

### СТАНДАРТНОЕ ОБОРУДОВАНИЕ (НЕОБХОДИМОЕ ДЛЯ ЭКСПЛУАТАЦИИ ЛЕБЕДКИ)

Автоматический выключатель/прерыватель  
 Двойное реле (входит в поставку)  
 Пульт дистанционного управления  
 Ручка сцепления/аварийного (ручного) подъема цепи (входит в поставку)

### ОПЦИИ

1. Auto Anchor™ к-т для управления лебедкой
2. Ассортимент пультов ДУ
3. Ножные кнопки управления лебедкой
4. Стопор якорной цепи
5. Натяжитель цепи

Все стандартное и дополнительное вспомогательное оборудование см. на стр. 304 - 313.

В комплект поставки этих лебедок входит двойной соленоид. Остальное оборудование заказывается отдельно.

**Важно:** лебедки Maxwell должны использоваться обязательно вместе со стопором якорной цепи и/или каким-либо другим приспособлением для снятия нагрузки с лебедки, когда судно стоит на якорю. Стопор якорной цепи и/или какое-либо другое приспособление также должны использоваться и на ходу при поднятом якорю для его фиксации.



**3 YEAR**  
Limited Warranty

Компактные, обтекаемой формы, новые лебедки HRCFF6-7-8 являются горизонтальными версиями вертикальных трос/цепь лебедок HRC6 и HRC8.

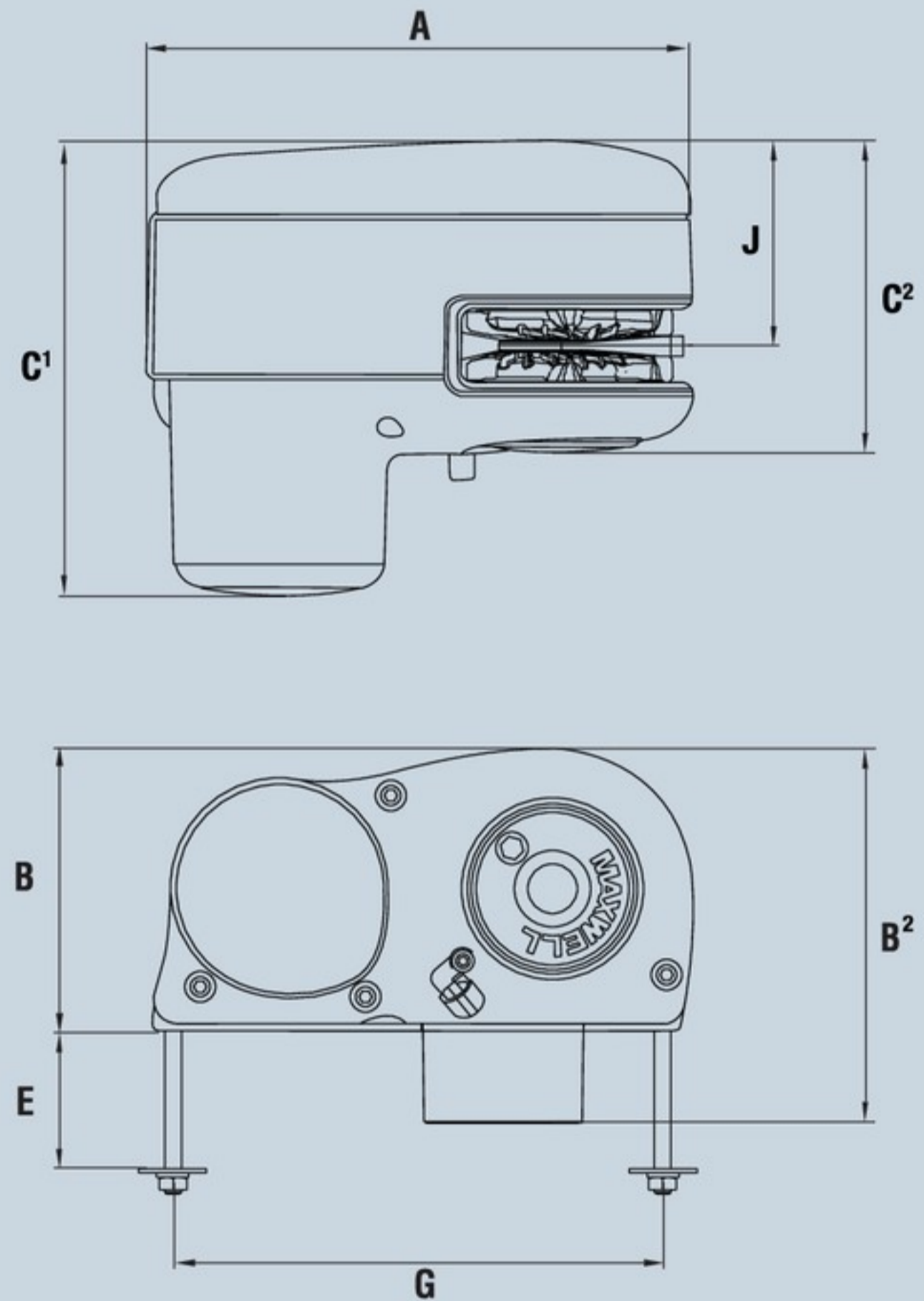
## СПЕЦИФИКАЦИЯ

Модель	HRCFF6	HRCFF7	HRCFF8
Макс. тяговое усилие	270 кг 600 lbs	270 кг 600 lbs	410 кг 900 lbs
Удерживает в статике	700 кг 1540 lbs	700 кг 1540 lbs	700 кг 1540 lbs
Короткозвенная цепь	6 мм 1/4"	7 мм 1/4"	8 мм 5/16"
Трос (нейлон)* (3-х или 8-ми прядный)	12 мм 1/2"	12 мм 1/2"	14 мм 9/16"
Скорость подъема якоря (Номинальная рабочая нагрузка 30 кг)	33 м/мин 108 ft/min	33 м/мин 108 ft/min	33 м/мин 108 ft/min
Мощность электродвигателя	12 400 Вт	12 400 Вт	12 или 24 В 600 Вт
Вес нетто	11.5 кг 25 lbs	11.5 кг 25 lbs	11.5 кг 25 lbs

\* Допустимая толщина троса приведена в инструкции по использованию лебедкой.

## РАЗМЕРЫ

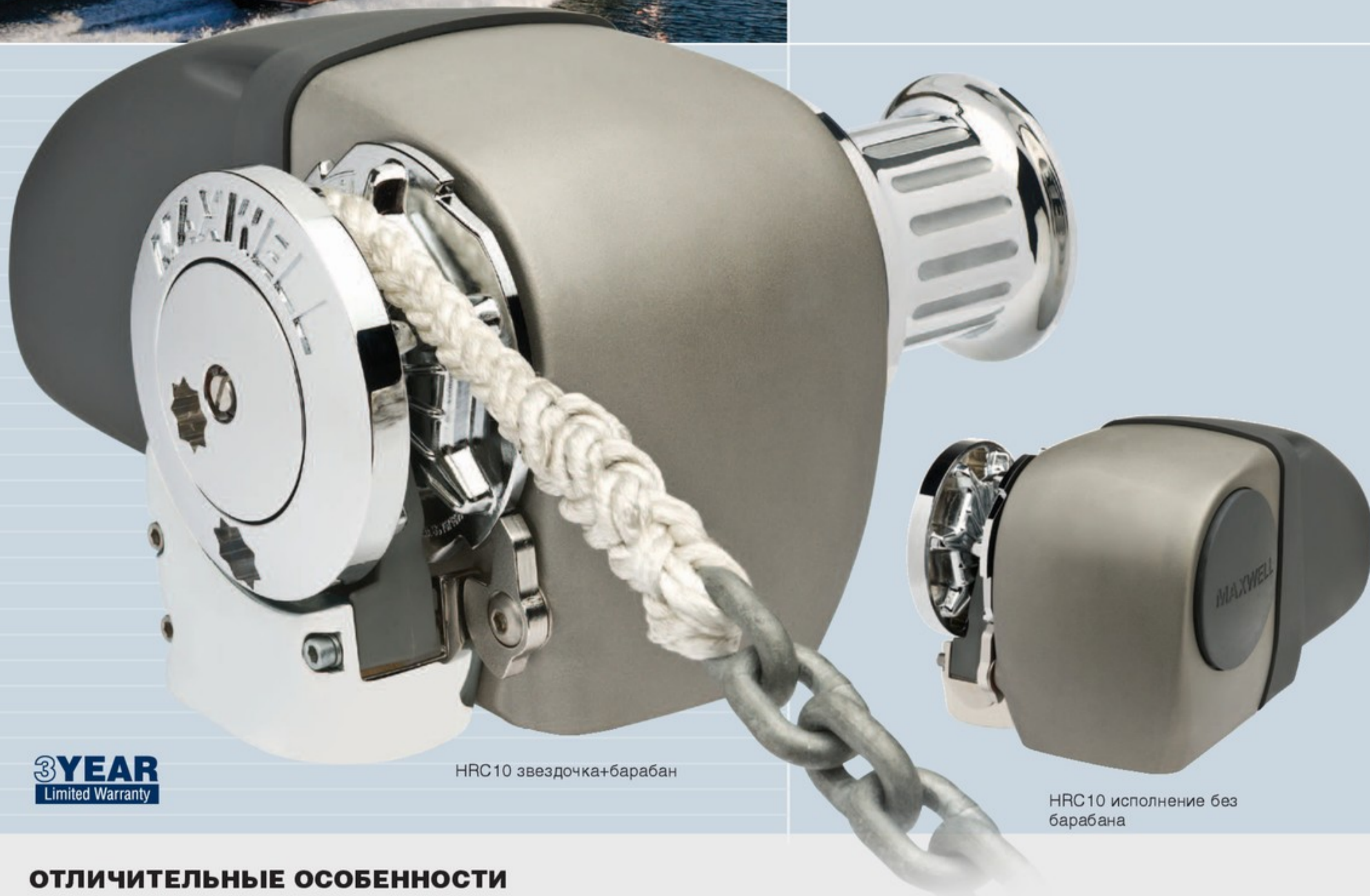
Обе модели	мм	дюймы
A	256 мм	10 1/8"
B	132 мм	5 11/32"
B <sup>2</sup>	176 мм	6 7/8"
C <sup>1</sup>	214 мм	8 7/16"
C <sup>2</sup>	147 мм	5 3/4"
E	65 мм	2 1/2"
G	230 мм	9 1/16"
J	96.4 мм	3 7/8"



## ПРИНЦИПИАЛЬНО НОВАЯ ЗВЕЗДОЧКА ОТ КОМПАНИИ MAXWELL

В очередной раз компания Максвелл доказывает свое лидирующее положение на рынке, выпустив принципиально новую звездочку Wave Design™ для лебедок. Эта запатентованная звездочка для троса/цепи основана на использовании двух оригинальных конструкторских идей, которые значительным образом улучшают работу лебедки с тросом/цепью. Внешние ребра звездочки немного наклонены вперед (по направлению к входящему тросу/цепи), обеспечивая таким образом более «нежное» обращение лебедки/ звездочки с тросом/цепью при подъеме якоря. По мере втягивания троса в лебедку внутренние ребра звездочки захватывают трос, придавая ему волнообразную форму (см. рис.). Такой способ захвата троса обеспечивает значительно более надежное сцепление троса со звездочкой, чем традиционный метод зажима /сплющивания троса, используемый другими изделиями на рынке. Новая звездочка Wave Design™ обеспечивает не только более надежную фиксацию троса в лебедке, но и, обращаясь с тросом более «нежно», увеличивает срок эксплуатации якорного троса.





**3 YEAR**  
Limited Warranty

HRC10 звездочка+барабан

HRC10 исполнение без барабана

## ОТЛИЧИТЕЛЬНЫЕ ОСОБЕННОСТИ

- Новые горизонтальные автоматические лебедки серии HRC10 предназначены для работы с 8 мм (5/16") или 10 мм (3/8") короткозвенной цепью, сплетенной с 14 мм (9/16") или 16 мм (5/8") 3-х прядным или 8-ми прядным тросом.
- Современный дизайн лебедки базируется на концепции «форма следует за функцией». Лебедка не только украсит палубу любой яхты, но и сэкономит место под палубой.
- Герметичный, водонепроницаемый корпус состоит из двух частей: передняя часть для электромотора (изготовлена из судостроительного сплава методом литья под высоким давлением и анодирована) и легко снимаемая задняя часть для редуктора (изготовлена из композитного материала).
- Подобная конструкция лебедки обеспечивает не только легкость ее установки, но и простоту обслуживания.
- Конструкция прижимного рычага обеспечивает его сбалансированный прижим тросу, сплесени и цепи, а также их беспрепятственное прохождение.
- В лебедках HRC10 используется принципиально новая, запатентованная компанией Максвелл звездочка «Wave Design»™. Она позволяет работать с цепями различного шага в пределах одного калибра. См. более подробное описание этой звездочки на стр. 283.
- Запатентованная звездочка «Wave Design»™ обеспечивает в горизонтальных лебедках (брашпилях) зацепление троса/цепи на секторе более 90°, что существенно повышает надежность работы лебедки.
- Лебедки HRC10 одинаково эффективно работают как со сплесенью трос/цепь, так и с одной цепью.
- Прочная цепная труба и большой палубный клюз являются конструктивными элементами этих лебедок, обеспечивая беспрепятственное прохождение троса/цепи из цепного ящика и в цепной ящик.
- Конический механизм сцепления/тормоза позволяет работать с лебедкой вручную в режиме «свободного падения» якоря. Конусное сцепление в отличие от кулачковой муфты обеспечивает плавное, пропорциональное зацепление, обеспечивая безопасное управление лебедкой.
- Редуктор червячного типа, помещен в герметичную масляную ванну, долговечен и надежен.



### СПЕЦИФИКАЦИЯ

Модель	HRC10-8* 8 мм - 5/16"	HRC10-10* 10 мм - 3/8"
Максимальное тяговое усилие	700 кг 1540 lbs	850 кг 1870 lbs
Удерживает в статике	1500 кг 3300 lbs	1500 кг 3300 lbs
Короткозвенная цепь	8 мм 5/16"	10 мм 3/8"
Толщина троса	14 мм - 16 мм 9/16" - 5/8"	16 мм 5/8"
Скорость поднятия цепи (выбирание якоря)	24 м/мин 79 ft/min	24 м/мин 79 ft/min
Скорость поднятия троса (выбирание якоря)	20 м/мин 65 ft/min	20 м/мин 65 ft/min
Источник питания (постоянного тока)	12 или 24 В	12 или 24 В
Мощность электромотора (ватт)	1000 В	1200 В
Вес нетто	19 кг 42 lbs	20 кг 44 lbs
Гидравлическое давление	138 bar 2000 psi	138 bar 2000 psi
Гидравлический поток	20 л/мин 5.3 USga/мин	20 л/мин 5.3 USga/мин
Вес нетто	13 кг 28 1/2 lbs	13 кг 28 1/2 lbs

Исполнение без барабана: вес на 1 кг меньше, чем указано в таблице.  
\*Обе модели могут быть использованы с любой из звездочек 8 мм (5/16") или 10 мм (3/8").

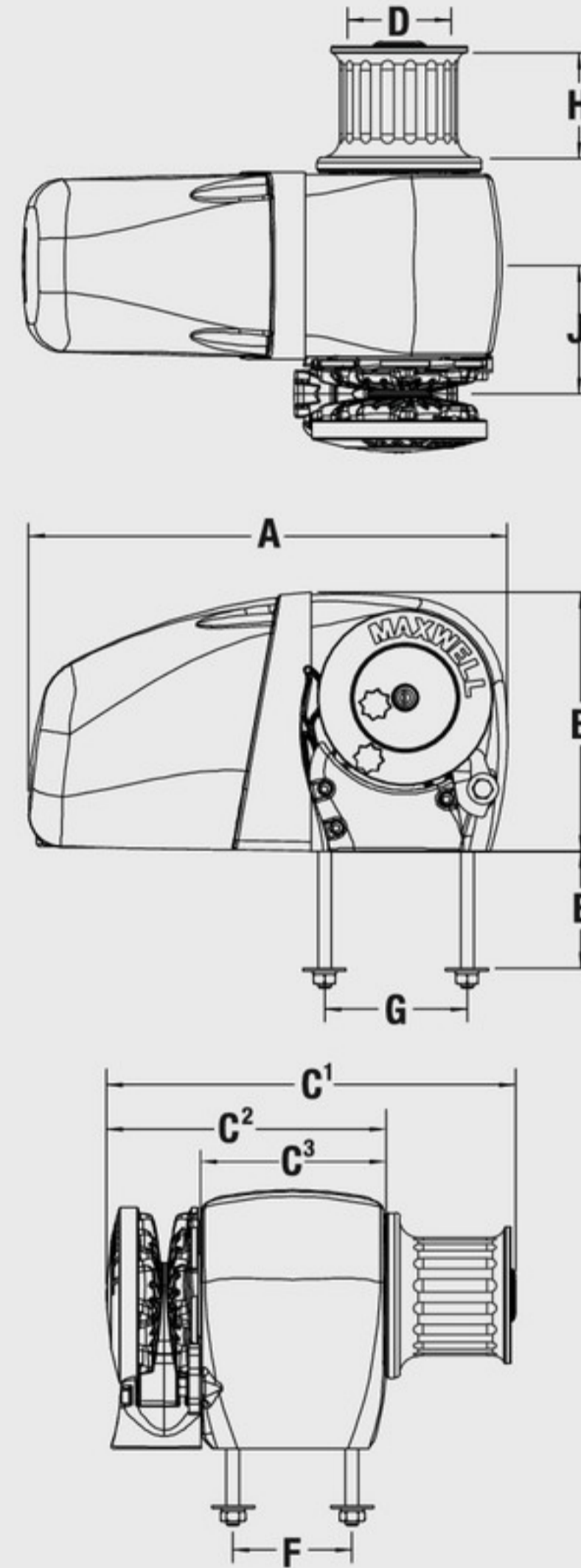
### РАЗМЕРЫ

Модель	HRC10-8* 8 мм - 5/16"	HRC10-10* 10 мм - 3/8"
A	369 мм 14 9/16"	369 мм 14 9/16"
B	199 мм 7 7/8"	199 мм 7 7/8"
C <sup>1</sup>	316 мм 12 1/2"	316 мм 12 1/2"
C <sup>2</sup>	225 мм 8 7/8"	225 мм 8 7/8"
C <sup>3</sup>	140 мм 5 1/2"	140 мм 5 1/2"
D	80 мм 3 3/16"	80 мм 3 3/16"
E (стандартн. толщ. палубы)	90 мм 3 9/16"	90 мм 3 9/16"
F	92 мм 3 9/16"	92 мм 3 9/16"
G	110 мм 4 3/8"	110 мм 4 3/8"
H	80 мм 3 3/16"	80 мм 3 3/16"
J	99 мм 4"	99 мм 4"

**Внимание:** при постановке на якорь обязательно снимайте нагрузку с лебедок «Maxwell» с помощью стопора якорной цепи и(ли) других приспособлений для фиксации цепи. Когда судно на ходу, якорную цепь с поднятым якорем также необходимо зафиксировать с помощью стопора и других приспособлений для фиксации цепи.



Автоматические трос/цепь якорные лебедки новой серии HRC10 являются развитием популярного семейства горизонтальных лебедок HRC.



### СТАНДАРТНОЕ ОБОРУДОВАНИЕ (НЕОБХОДИМОЕ ДЛЯ ЭКСПЛУАТАЦИИ ЛЕБЕДКИ)

Автоматический выключатель/  
прерыватель  
Двойное реле (входит в поставку)  
Пульт дистанционного управления  
Ручка сцепления/ аварийного  
(ручного)  
подъема цепи (входит в поставку)

### ОПЦИИ

1. Auto Anchor™ к-т для управления лебедкой
2. Ассортимент пультов ДУ
3. Ножные кнопки управления лебедкой
4. Стопор якорной цепи
5. Натяжитель цепи

Все лебедки Maxwell HRC10 поставляются с двойным реле, остальное оборудование поставляется отдельно, см. табл. на стр. 314.





POROSITY JET TERN



KADEY KROGEN 58'



HWC3500 Звездочка+ барабан

**3 YEAR**  
Limited Warranty

**СТАНДАРТНОЕ ОБОРУДОВАНИЕ  
(НЕОБХОДИМОЕ ДЛЯ  
ЭКСПЛУАТАЦИИ ЛЕБЕДКИ)**

- Автоматический выключатель/прерыватель
- Двойное реле (входит в поставку)
- Пульт дистанционного управления
- Ручка сцепления/аварийного (ручного) подъема цепи (входит в поставку)

**ОПЦИИ**

1. AutoAnchor™
2. Ножные кнопки управления
3. Стопор якорной цепи
4. Пульты управления
5. Гидравлический мотор
6. Натяжитель цепи

Все стандартное и дополнительное вспомогательное оборудование см. на стр. 314.

**СПЕЦИФИКАЦИЯ**

МОДЕЛЬ	2500	3500	HWVC3500
Максимальное тяговое усилие	1135 кг 2500 lbs	1590 кг 3500 lbs	1590 кг 3500 lbs
Удерживает в статике	2200 кг 4840 lbs	2200 кг 4840 lbs	2200 кг 4840 lbs
Короткозвенная	9-11 мм 5/16"- 3/8"	10-13 мм 3/8"- 1/2"	10-13 мм 3/8"- 1/2"
Скорость работы (нормальный режим)	15 м/мин 50 ft/min	15 м/мин 50 ft/min	10 м/мин 33 ft/min
Напряжение (постоянного тока)	12 или 24 В	12 или 24 В	12 или 24 В
Мощность электромотора	1200 W	1200 W	1200 W
Вес нетто (электр.)	55 кг 121 lbs	57 кг 125 lbs	94.5 кг 208 lbs
Гидравлическое давление	135 bar 1950 psi	138 bar 2000 psi	138 bar 2000 psi
Гидравлический поток	36 л/мин 9.5 USga/мин	40 л/мин 11 USga/мин	40 л/мин 11 USga/мин
Вес нетто (гидр.)	48.5 кг 107 lbs	49 кг 107 lbs	80 кг 176 lbs

**РАЗМЕРЫ**

МОДЕЛЬ	2500	3500	HWVC3500
A	495 мм 19 1/2"	515 мм 20 9/32"	515 мм 20 9/32"
B	289 мм 11 3/8"	316 мм 12 7/16"	446 мм 17 9/16"
C	516 мм 20 5/16"	549 мм 21 5/8"	710 мм 28"
D (центры отверстий)	234 мм 9 1/4"	260 мм 10 1/4"	417 мм 18 7/16"
F (центры отверстий)	278 мм 10 15/16"	308 мм 12 1/8"	464 мм 18 1/4"
G (центры отверстий)	300 мм 11 13/16"	348 мм 13 11/16"	348 мм 13 11/16"
H (высота рабочей пов-ти барабана)	60 мм 2 3/8"	53 мм 2 3/32"	53 мм 2 3/32"
I	125 мм 4 15/16"	130 мм 5 1/8"	130 мм 5 1/8"
J	194 мм 7 5/8"	208 мм 8 3/16"	287 мм 11 19/64"

**Внимание:** при постановке на якорь обязательно снимайте нагрузку с лебедок «Maxwell» с помощью стопора якорной цепи и(ли) других приспособлений для фиксации цепи. Когда судно на ходу, якорную цепь с поднятым якорем также необходимо зафиксировать с помощью стопора и других приспособлений для фиксации цепи.

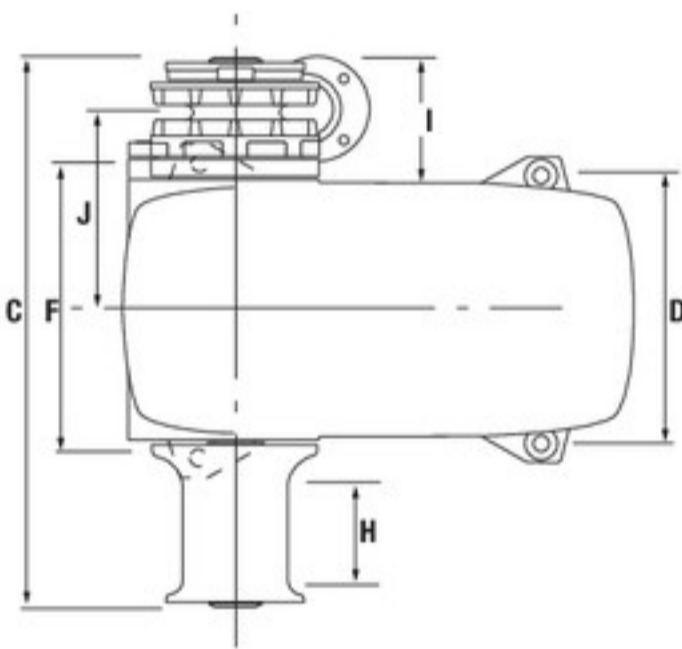
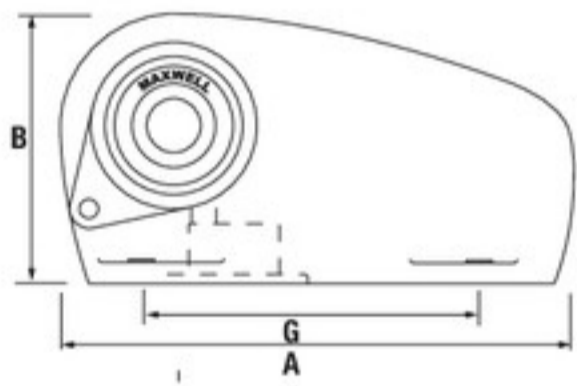
Серия лебедок HWC разработана для работы с якорной цепью, и м.б. укомплектована независимыми барабанами для работы с вспомогательными тросами.



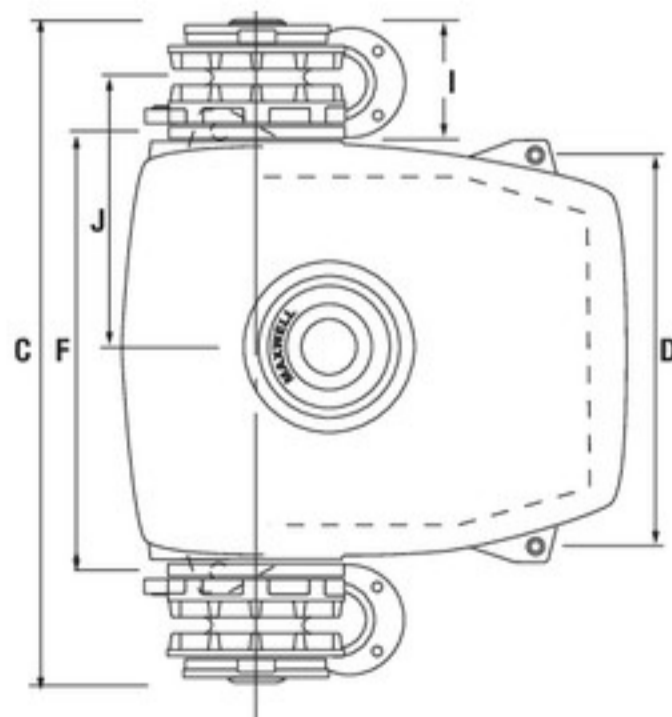
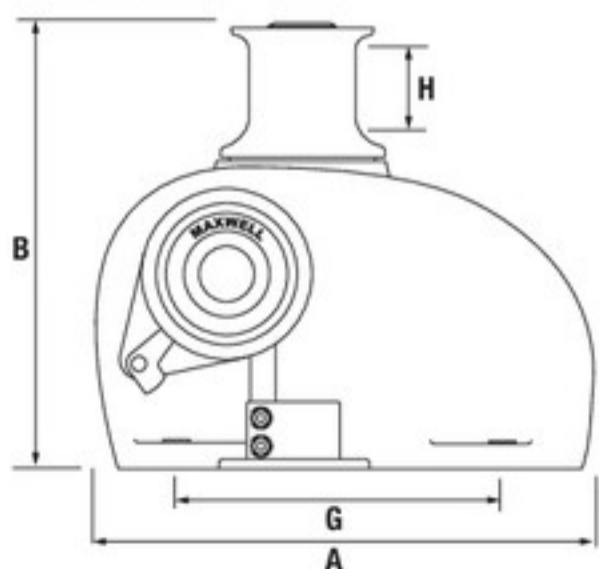
HWC3500

HWC3500 Две звездочки+барабан

HWC



HWVC



## ОТЛИЧИТЕЛЬНЫЕ ОСОБЕННОСТИ

- Горизонтальные лебедки серии HWC предназначены для работы с короткозвенными цепями от 6 мм (1/4") до 13 мм (1/2") и тросами.
- Вертикальный барабан обеспечивает независимую (от звездочек и горизонтальных барабанов) работу с тросами по всем направлениям.
- С каждой стороны лебедки м.б. установлена либо только звездочка, либо только барабан, либо «звездочка + барабан». Дополнительный барабан м.б. установлен сверху.
- На лебедке м.б. установлено до 3-х барабанов, с рабочей поверхностью, выполненной по уникальной технологии Maxwell MAX-grip™. Большое количество барабанов и их разнообразное расположение обеспечивает удобную работу с тросами на борту судна.
- В комплект поставки лебедки входит цепной палубный клюз.
- Конический механизм сцепления/тормоза позволяет работать с лебедкой вручную в режиме «свободного падения» якоря. Конусное сцепление в отличие от кулачковой муфты имеет плавное, пропорциональное зацепление, обеспечивая безопасное управление лебедкой.
- Простая установка, отсутствие подпалубных частей.
- Простота в обслуживании. Возможность разбора лебедки (съемка редукторов) без демонтажа самой лебедки.
- Реверсивный электромотор предназначен для тяжелого режима эксплуатации судовых лебедок.
- Высокое качество отделки звездочек и барабанов лебедки: они изготовлены из морской бронзы и покрыты толстым слоем хрома.
- Корпус лебедок изготовлен из судостроительного сплава методом литья под высоким давлением, пассивирован и методом порошкового напыления покрыт двойным слоем полиуретановой краски, что гарантирует его превосходную антикоррозионную стойкость в морских условиях.



KADEY KROGEN 58' с лебедкой HWVC3500





Maxwell может поставить не только якорные лебёдки или и кабестаны, но и полный комплект дополнительного оборудования, включая пульты управления, реле и прерыватели 'электрической цепи, якоря, тросы, цепи, цепные стопора, натяжители цепи, вертлюги, носовые роульсы и т.д., а также широкий ассортимент запасных частей к лебёдкам.

### СТАЦИОНАРНЫЙ ПУЛЬТ УПРАВЛЕНИЯ ЛЕБЕДКАМИ

Просты в использовании, монтируются на приборной панели, предназначены для удаленного управления лебёдками из рубки, с флайбриджа или из других мест. Используются совместно с двойными реле.

- Изготовлены из материалов, предназначенных для морского применения.
- Влагозащищённые.
- Подходят для 12 и/или 24 Вольт постоянного тока.



(A)

СТАЦИОНАРНЫЙ ПУЛЬТ ДИСТАНЦИОННО ГО УПРАВЛЕНИЯ (ТУМБЛЕРНЫЙ). (P102938)



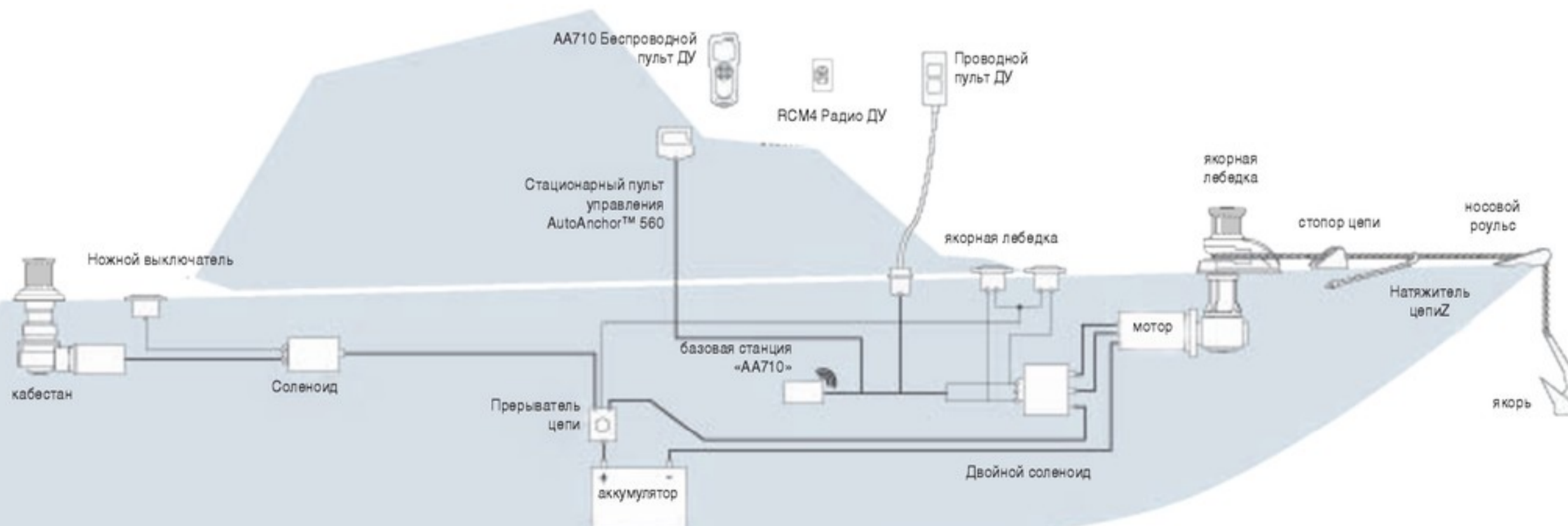
(B)

СТАЦИОНАРНЫЙ ПУЛЬТ ДИСТАНЦИОННО ГО УПРАВЛЕНИЯ (КНОПЧНЫЙ). (P102983)

### СХЕМА УСТАНОВКИ ОБОРУДОВАНИЯ MAXWELL

Правильность установки лебедок и другого оборудования Maxwell обеспечит их многолетнюю и безотказную службу. Установка оборудования должна проводиться квалифицированными специалистами и в соответствии с поставляемыми инструкциями. Инструкции на продукцию Maxwell содержит всю необходимую информация для пользователя, а также специалистов по установке и обслуживанию. Ниже приведена обобщенная схема установки, содержащая основные моменты, на которые следует обратить внимание.

**Примечание:** Показанные на иллюстрациях аксессуары могут отсутствовать на некоторых складах «Maxwell». Для того чтобы узнать о том, где можно приобрести те или иные аксессуары, свяжитесь с ближайшим представительством «Maxwell».



Maxwell предоставляет не только широкий ассортимент якорных лебедок и шпилей, но и полный спектр вспомогательного оборудования. Для получения консультации свяжитесь с дилером Maxwell.

### RCM2 и RCM4 ПУЛЬТЫ РАДИО ДИСТАНЦИОННОГО УПРАВЛЕНИЯ

Эти новые ручные беспроводные пульты идеальны для удаленного управления одной лебедкой (RCM2) или двумя лебедками (RCM4). RCM2 м.б. также использована для ПУ, а RCM4 для лебедки и ПУ или для двух ПУ.

Эти пульты пригодны для управления и другим электрическим оборудованием на борту.



RCM2  
(P104816)

RCM4  
(P104817)

### НОЖНЫЕ ВЫКЛЮЧАТЕЛИ

Ножные переключатели Maxwell водонепроницаемы, имеют высокую износостойчивость и устойчивость к воздействию окружающей среды, поставляются в комплекте с крепежом.

- Максимальный ток 150 А, напряжение 12 В или 24 В.
- Никелированные медные контакты предотвращают коррозию и обеспечивают надежную работу.



ХРОМИРОВАННЫЙ ОБОД	P19001
ЧЕРНАЯ КРЫШКА	P19006
КРЫШКА ИЗ НЕРЖ.СТАЛИ	P100735
ОБОД-ЧЕРНЫЙ ПЛАСТИК	P19008
БЕЛАЯ КРЫШКА	P19007

### КОМПАКТНЫЕ ВЫКЛЮЧАТЕЛИ

Новые ножные переключатели Maxwell, двух цветов (белый и черный), подключаются через реле (что позволяет уменьшить толщину проводов).

БЕЛЫЙ	P104809
ЧЕРНЫЙ	P104810



### АВТОМАТИЧЕСКИЙ ПРЕРЫВАТЕЛЬ ЦЕПИ/БАТАРЕЙНЫЙ ВЫКЛЮЧАТЕЛЬ

Эти изделия имеются в наличии для широкого диапазона лебедок и шпилей.

- Предназначены для защиты силовой цепи электрических лебедок постоянного тока и управляющей цепи гидравлических лебедок.
- Устанавливаются как можно ближе к аккумуляторной батарее для защиты от короткого замыкания и для снижения риска перегорания электромотора в случае перегрузки лебедки.
- Используется для отключения аккумуляторной батареи, когда лебедка не используется.
- Подходят для 12 и 24 Вольт постоянного тока.



P100789 40 AMP	P100791 135 AMP
P100790 80 AMP	P102903 70 AMP

### ДВОЙНЫЕ И ОРДИНАРНЫЕ РЕЛЕ (СОЛЕНОИДЫ)

Двойные реле используются вместе со всеми пультами дистанционного управления для переключения вращения электромотора в нужном направлении.

- Предназначены для тяжелого режима работы
- Подходят для моторов 12/24В на постоянном магните или с последовательным возбуждением
- Имеются в противопожарном исполнении.
- Рекомендуется устанавливать в сухом месте.



Ординарные реле используются, если электромотор должен вращаться только в одном направлении, например, как в кабестанах.

ОРДИНАРНОЕ РЕЛЕ	SP1393 12V (PM/SW)
ОРДИНАРНОЕ РЕЛЕ	SP1394 24V (PM/SW)
ДВОЙНОЕ РЕЛЕ	P100715 12V (PM)
ДВОЙНОЕ РЕЛЕ	P11121 24V (PM)
ДВОЙНОЕ РЕЛЕ	P19045 12V (SW)
ДВОЙНОЕ РЕЛЕ	P19046 24V (SW)





**3 YEAR**  
Limited Warranty

## СОВМЕЩАЕТ ВСЕ ДОСТОИНСТВА МОДЕЛИ AA560 С УДОБСТВОМ УСТАНОВКИ КАК У AA710

- Постоянная связь с базовой станцией AA702 (входит в комплект), не нужно проводов для связи с лебедкой\*
- Возможность связи нескольких пультов с базовой станцией
- Возможность подключения пульта AA710
- Управляет 2-мя лебедками с одного пульта
- Вытравить/поднять цепь на заданную длину- одно нажатие на кнопку.
- Задание точек останова/сигнала при отдаче и подъеме цепи.
- Дисплей с регулир. подсветкой, показания в футах, метрах или фатоммах.
- Графический LCD экран с дружественным интерфейсом.
- Отображает скорость, направление и длину вытравленной цепи.
- Возможность блокировки и сохранение статистики работы.
- Диапазон работы без антенны- до 10м, антенна –опция.
- Надежная передача данных (выбор из 16 каналов).

\*AA570: питание от сети 12V /24В.



AA570 состоит из пульта и базового блока

## БЕСПРОВОДНЫЕ ПУЛЬТЫ ДУ MAXWELL AUTOANCHOR

- Управление лебедкой из любого места.
- Простая Plug & Play установка датчиков.
- Контроль за движением цепи, троса/цепи.
- Расстояние между магнитом и датчиком 3 мм -50 мм.
- Простая установка.
- Возможность комбинирования с другими изделиями Maxwell AA.
- Пригодна для управления лебедками DC, AC и гидравлическими.
- Встроенная диагностика.
- EMC защита по CE EN60945.

## MAXWELL AA560 СТАЦИОНАРНЫЙ ПУЛЬТ СО СЧЕТЧИКОМ ЦЕПИ

- Программируемая точка остановки и сигнальное оповещение о приближении якоря к клюзу.
- Вытравить или поднять заданную длину цепи можно путем одного нажатия на кнопку.
- Дисплей с регулируемой подсветкой, показания в футах, метрах или морских саженях (фатоммах).
- Графический LCD экран с дружественным пользователю, интуитивно понятным интерфейсом.
- Отображение скорости и направления движения цепи/троса.
- Блокировка случайного включения лебедки.
- Запоминание в памяти пульта времени наработки лебедки
- Поставляется с защитным чехлом, цвет пульта управления по выбору: черный или серый. В поставку входит пульт, датчик, магнит.



(P102944)

## PLUG AND PLAY ДАТЧИК И КАБЕЛЬ

Правильная установка датчика является необходимым условием для нормальной работы счетчика цепи. Изделия Maxwell серии AA сейчас комплектуются кабелями с водонепроницаемыми соединениями, что гарантирует их высокую надежность. Нет необходимости в пайке. При заказе счетчиков цепи Maxwell необходимо заказывать и эти кабели.



**ВСЕ ЛЕБЕДКИ MAXWEL ПОД  
ГОТОВЛЕННЫ К ИСПОЛЬЗОВАНИЮ  
СЧЕТЧИКА ЦЕПИ : НА НИХ УСТАНОВЛЕННЫ  
МАГНИТЫ И ПРОСВЕРЛЕННЫ ОТВЕРСТИЯ  
ДЛЯ ДАТЧИКА.**



# Принадлежности

ПУЛЬТЫ И СЧЕТЧИКИ AA150 • AA560  
AA570 • AA320 • AA340 • AA710 • AA730

## MAXWELL AA710 БЕСПРОВОДНОЙ ПУЛЬТ ДИСТАНЦИОННОГО УПРАВЛЕНИЯ ЛЕБЕДКОЙ И СЧЕТЧИК ЦЕПИ

AA710 обладает всеми возможностями AA560 плюс с его помощью можно управлять подруливающим устройством, палубными огнями или устройством промывки якоря.

- Высокая степень защиты беспроводной передачи данных – 2.4GHz ISM.
- Пульт показывает длину цепи, величину сигнала и уровень заряда батареи.
- Пульт питается от двух батареек «AA».
- Эргономичная форма, имеется ушко для ремешка.
- Влагонепроницаемость по IP65.
- Пульт обрешинен: его удобно держать и он не выскользнет из руки.
- Укомплектован держателем/подставкой и защитной крышкой.
- Противоударное исполнение.
- Соответствует IEEE 802.15.4.

В комплект входят: один дистанционный пульт, одна базовая станция, один датчик и один магнит. Две базовые станции (для управления лебедками или другим оборудованием) могут управляться одним пультом ДУ.



(P102981)

## ЭЛЕКТРОННЫЕ ПУЛЬТЫ УПРАВЛЕНИЯ ЛЕБЕДКАМИ

### MAXWELL AA150 СЧЕТЧИК ЦЕПИ (ДЛЯ МОНТАЖА НА ПРИБОРНОЙ ПАНЕЛИ)

- Сигнальное оповещение о приближении якоря к клюзу.
- Панель прибора размером 60 мм (2.36 дюйма) в морском исполнении.
- Показания счетчика в футах или метрах по выбору.
- Крупный, настраиваемый ЖК-дисплей с подсветкой.

В комплект входит:  
панель управления  
(1 шт.), датчик  
(1 шт.) и магнит (1 шт.).



(P102939)

## ПРОВОДНЫЕ РУЧНЫЕ ПУЛЬТЫ ДИСТАНЦИОННОГО УПРАВЛЕНИЯ АУТОАНЧОР

### УПРАВЛЕНИЕ ПОДНЯТИЕМ ИЛИ ОТДАЧЕЙ ЯКОРЯ С ПАЛУБЫ, ЕСЛИ ИЗ РУБКИ ЛЕБЕДКА НЕ ВИДНА

М.б. использованы для управления лебедками, кран-балками, подруливающими устройствами и др. оборудованием.

- Электрическая защита от противозащиты.
- Обрешиненный корпус (защита от ударов, удобно держать в руке).
- Держатель/подставка.
- Совместимы со всеми изделиями AutoAnchor™, рычажными переключателями, ножными кнопками и другим оборудованием по управлению лебедками Maxwell.
- М.б. использованы с электрическими (DC и AC) и гидравлическими лебедками Maxwell.
- Прочный витой 4 м кабель с разъемами.
- Все изделия, включая кабели и разъемы имеют защиту по IP67.
- Палубная розетка имеет удлинитель 2 м.
- Серия AutoAnchor включает в себя и другие изделия, спрашивайте у дилеров Maxwell.



**AA730**  
СО СЧЕТЧИКОМ  
ЯКОРНОЙ ЦЕПИ  
(P102994)



**AA320**  
ПУЛЬТ УПРАВЛЕНИЯ  
ЯКОРНОЙ ЛЕБЕДКОЙ  
(P102992)



**AA342\***  
ПУЛЬТ УПРАВЛЕНИЯ  
ДУМАЯ ЯКОРНЫМИ  
ЛЕБЕДКАМИ  
(P102996)



Палубная розетка,  
изоляция по IP67,  
удлинитель 2 м.

Кабель 4 м



**КАБЕЛЬНЫЙ  
КОННЕКТОР  
(SP4192)**



**ТРОЙНИК  
(SP4155)**

\* Модель AA341 (P102995) аналогична модели AA342 (закажите описание у Maxwell).

