



<b>NEDERLANDS</b>	<b>7</b>
<b>ENGLISH</b>	<b>27</b>
<b>DEUTSCH</b>	<b>47</b>
<b>FRANÇAIS</b>	<b>67</b>
<b>ESPAÑOL</b>	<b>87</b>
<b>ITALIANO</b>	<b>107</b>
<b>DANSK</b>	<b>127</b>
<b>SVENSKA</b>	<b>147</b>
<b>NORSK</b>	<b>167</b>
<b>SUOMEKSI</b>	<b>187</b>

Installatie instructies

Instrucciones de instalación

Monteringsinstruktioner

Einbauanleitung

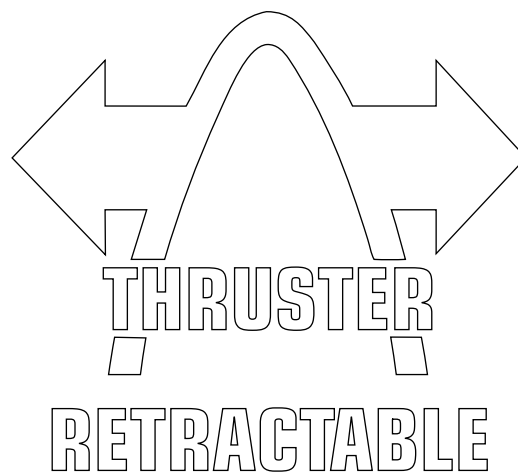
Istruzioni per l'installazione

Installasjonsinstrukser

Instructions d'installation

Installationsinstruktioner

Asennusohje



# Installation manual

## Retractable Thrusters

55 kgf - ø 150 mm  
60 kgf / 75 kgf / 95 kgf - ø 185 mm  
125 kgf / 160 kgf - ø 250 mm





## Inhoud

1	<b>Veiligheid</b> .....	7
2	<b>Inleiding</b> .....	7
3	<b>Opstelling van de boegschroef</b> .....	8
4	<b>Het plaatsen van de behuizing</b> .....	8
4.1	Opening maken van binnenuit .....	9
4.2	Opening maken van buitenaf .....	10
4.3	Afwerken opening .....	11
4.4	Installatie behuizing .....	12
4.5	Het plaatsen van het luik, ø 150 mm en ø 185 mm .....	17
4.6	Het plaatsen van het luik, ø 250 mm .....	18
4.7	Eind montage luik, ø 150 mm, ø 185 mm en ø 250 mm .....	19
4.8	Inlamineren van de behuizing .....	19
5	<b>Eindmontage</b> .....	20
6	<b>Elektrische installatie</b> .....	22
6.1	De keuze van de accu .....	22
6.2	Hoofdstroomkabels (accukabels) .....	22
6.3	Hoofdschakelaar .....	22
6.4	Zekering .....	23
6.5	Aansluiten hoofdstroomkabels .....	23
6.6	Aansluiten stuurstroomkabels .....	24
7	<b>Configureren van de installatie</b> .....	25
7.1	Configureren van de boeg- en/of hekschroef .....	25
7.2	Instelling voor de grootte van de boegschroef .....	25
7.3	Instelling 12 Volt of 24 Volt .....	25
7.4	Configureren van de panelen .....	26
8	<b>Proefdraaien</b> .....	26
9	<b>Hoofdafmetingen</b> .....	207
10	<b>Aansluitschema's</b> .....	212
11	<b>Accucapaciteit</b> .....	220
12	<b>Accukabels</b> .....	221

## Content

1	<b>Safety</b> .....	27
2	<b>Introduction</b> .....	27
3	<b>Positioning the bow thruster</b> .....	28
4	<b>Fitting the housing</b> .....	28
4.1	Making the opening from the inside .....	29
4.2	Making the opening from the inside .....	30
4.3	Finishing of the opening .....	31
4.4	Installation of housing .....	32
4.5	Fitting the hatch, ø 150 mm and ø 185 mm .....	37
4.6	Fitting the hatch, ø 250 mm .....	38
4.7	Final assembly hatch, ø 150 mm, 185 mm and ø 250 mm .....	39
4.8	Laminating the housing .....	39
5	<b>Final assembly</b> .....	40
6	<b>Electrical installation</b> .....	42
6.1	Choice of battery .....	42
6.2	Main power cables (battery cables) .....	42
6.3	Main Switch .....	42
6.4	Fuse .....	43
6.5	Connecting main power cables .....	43
6.6	Connecting control voltage cables .....	44
7	<b>Configuration of the installation</b> .....	45
7.1	Configuring the bow and / or stern thruster .....	45
7.2	Setting for the size of the thruster .....	45
7.3	Setting 12 or 24 Volt .....	45
7.4	Configuring the panels .....	46
8	<b>Test run</b> .....	46
9	<b>Principal dimensions</b> .....	207
10	<b>Wiring diagrams</b> .....	212
11	<b>Battery capacity</b> .....	220
12	<b>Battery cables</b> .....	221

Raadpleeg de eigenaarshandleiding voor Bediening, Onderhoud, Storingen en Technische gegevens.'

Consult the owner's manual for Operation, Maintenance, Trouble shooting and Technical data.

## Inhalt

1	Sicherheitsbestimmungen	47
2	Einleitung	47
3	Positionierung vom Strahlruder	48
4	Montage des Gehäuses	48
4.1	Die Öffnung von innen machen	49
4.2	Die Öffnung von innen machen	50
4.3	Fertigstellung der Öffnung	51
4.4	Einbau des Gehäuses	52
4.5	Einbau der Luke, ø 150 mm und ø 185 mm	57
4.6	Einbau der Luke, ø 250 mm	58
4.7	Eindmontage der Luke, ø 150 mm, ø 185 mm und ø 250 mm	59
4.8	Laminieren des Gehäuses	59
5	Endmontage	60
6	Stromversorgung	62
6.1	Wahl des Akku	62
6.2	Hauptstromkabel (Akkukabel)	62
6.3	Hauptschalter	62
6.4	Sicherung	63
6.5	Anschluss der Netzkabel	63
6.6	Anschluss der Steuerspannungskabel	64
7	Konfiguration der Installation	65
7.1	Konfiguration von Bug- und / oder Heckstrahlruder	65
7.2	Einstellung der Größe des Strahlruders	65
7.3	Einstellung von 12 oder 24 Volt	65
7.4	Konfigurieren von Bedienfelder	66
8	Probelauf	66
9	Hauptabmessungen	207
10	Schaltplan	212
11	Akkukapazität	220
12	Akkukabel	221

Siehe Bedienungsanleitung für Bedienung, Wartung, Störungsbehebung und Technische Daten.

## Sommaire

1	Sécurité	67
2	Introduction	67
3	Positionnement du propulseur d'étrave	68
4	Installation du boîtier	68
4.1	Coque	69
4.2	Ouverture depuis l'intérieur	70
4.3	Achèvement de l'ouverture	71
4.4	Installation du boîtier	72
4.5	Installation de la trappe, ø 150 mm et ø 185 mm	77
4.6	Installation de la trappe, ø 250 mm	78
4.7	Assemblage final de la trappe, ø 150 mm, ø 185 mm et ø 250 mm	79
4.8	Laminage du boîtier	79
5	Assemblage final	80
6	L'alimentation électrique	82
6.1	Le choix de la batterie	82
6.2	Câbles du courant principal (câbles de la batterie)	82
6.3	Interrupteur principal	82
6.4	Fusible	83
6.5	Connexion des câbles d'alimentation principaux	83
6.6	Connexion des câbles régulateurs de tension	84
7	Configuration de l'installation	85
7.1	Configuration du propulseur d'étrave/de proue	85
7.2	Configuration de la dimension du propulseur	85
7.3	Réglage sur 12 ou 24 Volts	85
7.4	Configuration des panneaux	86
8	Essai de fonctionnement	86
9	Dimensions principales	207
10	Diagrammes de câblage	212
11	Capacité de la batterie	220
12	Câbles de batterie	221

Consultez la notice d'installation pour l'utilisation, l'entretien, le dépannage et les caractéristiques techniques.

## Índice

1	Seguridad	87
2	Introducción	87
3	Posicionando el propulsor de proa	88
4	Montaje del alojamiento	88
4.1	Haciendo la apertura desde el interior	89
4.2	Haciendo la apertura desde el exterior	90
4.3	El acabado de la apertura	91
4.4	Instalación de la carcasa	92
4.5	Montaje de la escotilla, $\varnothing$ 150 mm y $\varnothing$ 185 mm	97
4.6	Montaje de la escotilla, $\varnothing$ 250 mm	98
4.7	Montaje final de la escotilla, $\varnothing$ 150 mm, $\varnothing$ 185 mm y $\varnothing$ 250 mm	99
4.8	Laminación de la carcasa	99
5	Montaje final	100
6	El suministro de corriente	102
6.1	La elección de batería	102
6.2	Cables de corriente principal (cables de batería)	102
6.3	Interruptor principal	102
6.4	Fusible	103
6.5	Conexión de cables de alimentación principal	103
6.6	Conexión de los cables de control de tensión	104
7	Configuración de la instalación	105
7.1	Configuración del propulsor proa y / o popa	105
7.2	Ajuste del tamaño de los propulsores	105
7.3	Ajuste de 12 ó 24 voltios	105
7.4	Configuración de los paneles	106
8	Prueba	106
9	Dimensiones principales	207
10	Diagramas de cableado	212
11	Capacidad de las baterías	220
12	Cables de baterías	221

Consulte el manual del propietario para el funcionamiento, mantenimiento, solución de problemas y datos técnicos.

## Indice

1	Sicurezza	107
2	Introduzione	107
3	Posizionamento del propulsore di prua	108
4	Installazione dell'alloggiamento	108
4.1	Realizzazione dell'apertura dall'interno	109
4.2	Realizzazione dell'apertura dall'esterno	110
4.3	Finitura dell'apertura	111
4.4	Installazione dell'alloggiamento	112
4.5	Montaggio del portellone, $\varnothing$ 150 mm e $\varnothing$ 185 mm	117
4.6	Montaggio del portellone, $\varnothing$ 250 mm	118
4.7	Assemblaggio finale del portello, $\varnothing$ 150 mm, $\varnothing$ 185 mm e $\varnothing$ 250 mm	119
4.8	Laminazione dell'alloggiamento	119
5	Assemblaggio finale	120
6	L'alimentazione	122
6.1	La scelta della batteria	122
6.2	Cavi (della batteria)	122
6.3	Interruttore principale	122
6.4	Fusibile	123
6.5	Collegamento dei cavi di alimentazione principale	123
6.6	Controllo della tensione dei cavi di collegamento	124
7	Configurazione dell'installazione	125
7.1	Configurazione del propulsore di prua e di poppa	125
7.2	Impostazione della dimensione del propulsore	125
7.3	Impostazione di 12 o 24 Volt	125
7.4	Configurazione dei pannelli	126
8	Prova	126
9	Dimensioni principali	207
10	Schemi Elettrici	212
11	Batterikapacitet	220
12	Cavi della batteria	221

Consultare il manuale utente per il Funzionamento, la Manutenzione, la Risoluzione guasti e I Dati tecnici.

## Indhold

1	Sikkerhed	127
2	Indledning	127
3	Placering af bovpropellen	128
4	Montering af huset	128
4.1	Tegn den åbning, der skal saves ud til lugen	129
4.2	Sådan laves åbningen indefra	130
4.3	Færdigbehandling af åbningen	131
4.4	Montering af huset	132
4.5	Montering af lugen, ø 150 mm og ø 185 mm	137
4.6	Montering af lugen, ø 250 mm	138
4.7	Endelig samling af lugen, ø 150 mm, ø 185 mm og ø 250 mm	139
4.8	Laminering af huset	139
5	Endelig samling	140
6	Strømforsyning	142
6.1	Valg af batteri	142
6.2	Hovedstrømskabler (batterikabler)	142
6.3	Hovedafbryder	142
6.4	Sikring	143
6.5	Tilslutning af hovedstrømskabler	143
6.6	Tilslutning af styrespændingskabler	144
7	Installationens konfiguration	145
7.1	Konfiguration af bov- og/eller hækpropellen	145
7.2	Indstilling i forhold til propellens størrelse	145
7.3	Indstilling af 12 eller 24 V	145
7.4	Konfiguration af panelerne	146
8	Testkørsel	146
9	Mål	207
10	Strømskemaer	212
11	Batteriets kapacitet	220
12	Batterikabler	221

Tjek instruktionsbogen mht. drift, vedligeholdelse, fejlfinding og tekniske data.

## Innehåll

1	Säkerhet	147
2	Introduktion	147
3	Placering av bogpropeller	148
4	Montering av höljet	148
4.1	Rita öppningen som skall sågas upp för luckan	149
4.2	Göra öppningen från insidan	150
4.3	Slutförandet av öppningen	151
4.4	Installation av höljet	152
4.5	Montering av lucka, ø 150 mm och ø 185 mm	157
4.6	Montering av lucka, ø 250 mm	158
4.7	Slutmontering av lucka, ø 150 mm, ø 185 mm och ø 250 mm	159
4.8	Laminering av höljet	159
5	Slutmontering	160
6	Elförsörjning	162
6.1	Val av batteri	162
6.2	Drivströmskabler (batterikabler)	162
6.3	Huvudströmbrytare	162
6.4	Säkring	163
6.5	Anslutning av huvudkraftkabler	163
6.6	Anslutningskontroll av spänningskabler	164
7	Konfiguration av installationen	165
7.1	Konfiguration av bog- och/eller akterpropeller	165
7.2	Inställning av storleken på propeller	165
7.3	Inställning av 12 eller 24 Volt	165
7.4	Konfiguration av paneler	166
8	Provkörning	166
9	Huvudmått	207
10	Kopplingschema	212
11	Battery capacity	220
12	Batterikabler	221

Se användarhandboken för drift, underhåll, felsökning och tekniska data.

## Innhold

1	Sikkerhet	167
2	Introduksjon	167
3	Plassering av baugpropellen	168
4	Montering av huset	168
4.1	Lag åpningen fra innsiden	169
4.2	Lag åpningen fra innsiden	170
4.3	Etterbehandling av åpningen	171
4.4	Installasjon av huset	172
4.5	Montering av luke, ø 150 mm og ø 185 mm	177
4.6	Montering av luke, ø 250 mm	178
4.7	Sluttmontering av luke, ø 150 mm, ø 185 mm og ø 250 mm	179
4.8	Laminering av huset	179
5	Sluttmontering	180
6	Strømforsyning	182
6.1	Valg av batteri	182
6.2	Hovedstrømkabler (batterikabler)	182
6.3	Hovedbryter	182
6.4	Sikring	183
6.5	Koble hovedstrømkabler	183
6.6	Koble styrestrømskabler	184
7	Konfigurasjon av installasjonen	185
7.1	Konfigurer baugen og/eller hekkthruster	185
7.2	Innstilling for størrelsen på propellen	185
7.3	Innstilling 12 eller 24 Volt	185
7.4	Konfigurer panelene	186
8	Prøvekjøring	186
9	Viktigste mål	207
10	Koblingsskjemaer	212
11	Batterikapasitet	220
12	Batterikabler	221

Sjekk Eiermanualen for drift, vedlikehold, feilsøking og teknisk data.

## Sisältö

1	Turvallisuus	187
2	Johdanto	187
3	Keulapotkurin aseointi	188
4	Kotelon kiinnittäminen	188
4.1	Aukon leikkaaminen sisältä päin	189
4.2	Aukon leikkaaminen sisältä päin	190
4.3	Aukon viimeistely	191
4.4	Kotelon asentaminen	192
4.5	Luukun sovittaminen, ø 150 mm ja ø 185 mm	197
4.6	Luukun sovittaminen, ø 150 mm ja ø 185 mm	198
4.7	Lopullinen asennusluukku, ø 150 mm, ø 185 mm ja ø 250 mm	199
4.8	Kotelon laminointi	199
5	Lopullinen kokoonpano	200
6	Virransyöttö	202
6.1	Akun valinta	202
6.2	Päävirtakaapelit (akkukaapelit)	202
6.3	Pääkytkin	202
6.4	Sulake	203
6.5	Virtajohtojen kytkeminen	203
6.6	Ohjausjännitekaapeleiden kytkeminen	204
7	Rakennelman konfigurointi	205
7.1	Keula- ja/tai peräpotkurin asetus	205
7.2	Potkurin koon asettaminen	205
7.3	12 tai 24 voltin jännitteen asettaminen	205
7.4	Paneelin konfigurointi	206
8	Testiajo	206
9	Päämitat	207
10	Kytkentäkaaviot	212
11	Akkukapasiteetti	220
12	Akkukaapelit	221

Lue käyttöohjeesta käyttö-, kunnossapito- ja vianetsintäohjeet sekä tekniset tiedot.



# 1 Veiligheid

## Waarschuwingaanduidingen

In deze handleiding worden in verband met veiligheid de volgende waarschuwingaanduidingen gebruikt:



**GEVAAR**

Geeft aan dat er een groot potentieel gevaar aanwezig is dat ernstig letsel of de dood tot gevolg kan hebben.



**WAARSCHUWING**

Geeft aan dat er een potentieel gevaar aanwezig is dat letsel tot gevolg kan hebben.



**VOORZICHTIG**

Geeft aan dat de betreffende bedieningsprocedures, handelingen, enzovoort, letsel of fatale schade aan de machine tot gevolg kunnen hebben. Sommige VOORZICHTIG-aanduidingen geven tevens aan dat er een potentieel gevaar aanwezig is dat ernstig letsel of de dood tot gevolg kan hebben.



**LET OP**

Legt de nadruk op belangrijke procedures, omstandigheden, enzovoort.

## Symbolen



Geeft aan dat de betreffende handeling moet worden uitgevoerd.



Geeft aan dat een bepaalde handeling verboden is.

Geef de veiligheidsaanwijzingen door aan andere personen die de boegschroef bedienen.

Algemene regels en wetten met betrekking tot veiligheid en ter voorkoming van ongelukken dienen altijd in acht te worden genomen.

# 2 Inleiding

Deze handleiding geeft richtlijnen voor de inbouw van de Vetus in-trekbare boegschroef type 'STE..'

De kwaliteit van de inbouw is maatgevend voor de betrouwbaarheid van de boegschroef. Bijna alle storingen die naar voren komen zijn terug te leiden tot fouten of onnauwkeurigheden bij de inbouw. Het is daarom van het grootste belang de in de installatieinstructies genoemde punten tijdens de inbouw volledig op te volgen en te controleren.

**Eigenmachtige wijzigingen aan de boegschroef sluiten de aansprakelijkheid van de fabriek voor de daaruit voortvloeiende schade uit.**

Afhankelijk van de windvang, de waterverplaatsing en de vorm van het onderwaterschip zal de door de boegschroef geleverde stuwkracht op ieder schip een verschillend resultaat geven.

De nominaal opgegeven stuwkracht is alleen haalbaar onder optimale omstandigheden:

- Zorg tijdens gebruik voor een correcte accuspanning.
- De installatie is uitgevoerd met inachtnaam van de aanbevelingen zoals gegeven in deze installatieinstructie, in het bijzonder met betrekking tot:
  - Voldoende grootte van de draaddoorsnede van de accukabels, om zodoende het spanningsverlies zo veel mogelijk beperkt te houden.



**LET OP**

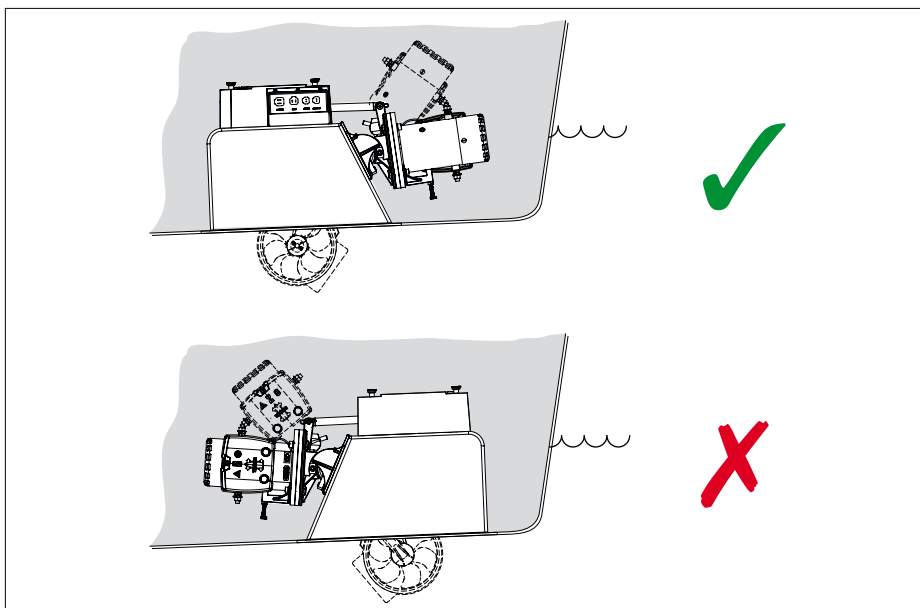
**Controleer op mogelijke lekkage onmiddellijk nadat het schip te water is gelaten.**



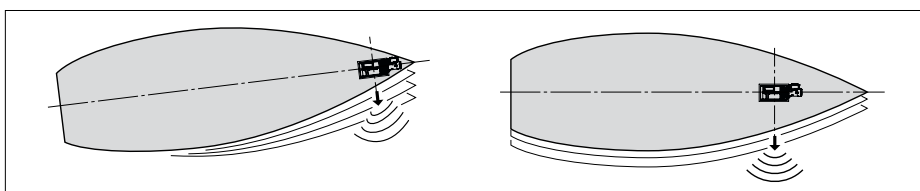
**Zorg er voor dat de eigenaar van het schip over deze handleiding kan beschikken.**

### 3 Opstelling van de boegschroef

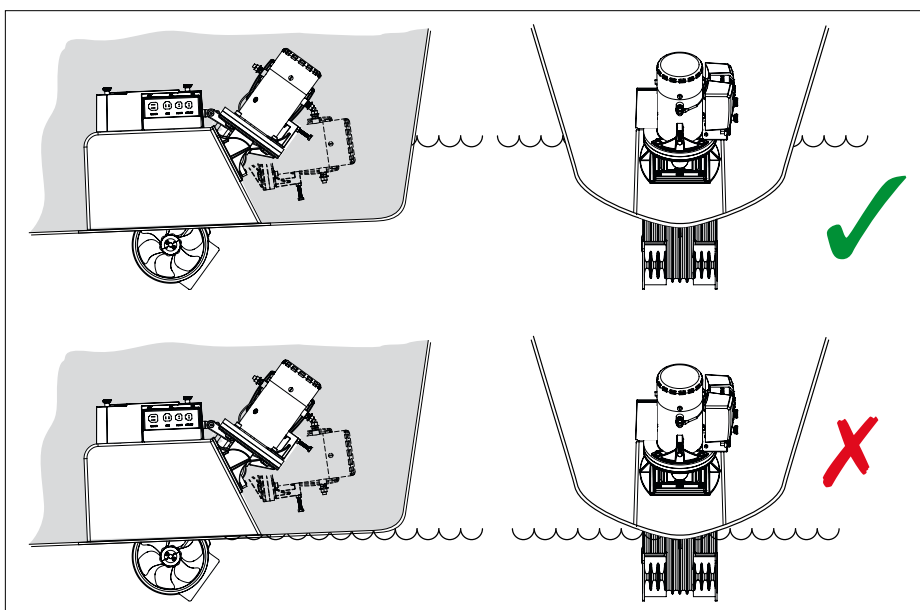
De elektromotor van de boegschroef moet naar de voorzijde van het schip wijzen.



Om een optimaal resultaat te bereiken dient de boegschroef zover mogelijk vooraan in het schip te worden geplaatst.

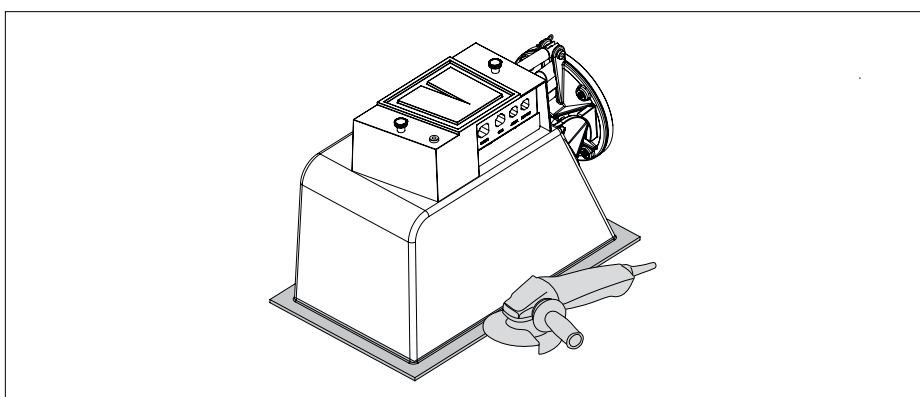


De schroef moet zich voldoende onder de waterlijn bevinden om het aanzuigen van lucht te voorkomen.



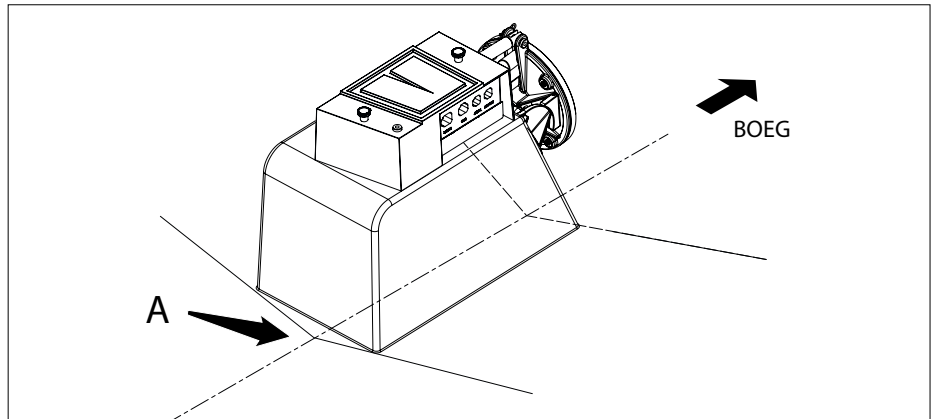
### 4 Het plaatsen van de behuizing

- Verwijder de flens van de behuizing door middel van slijpen of zagen.





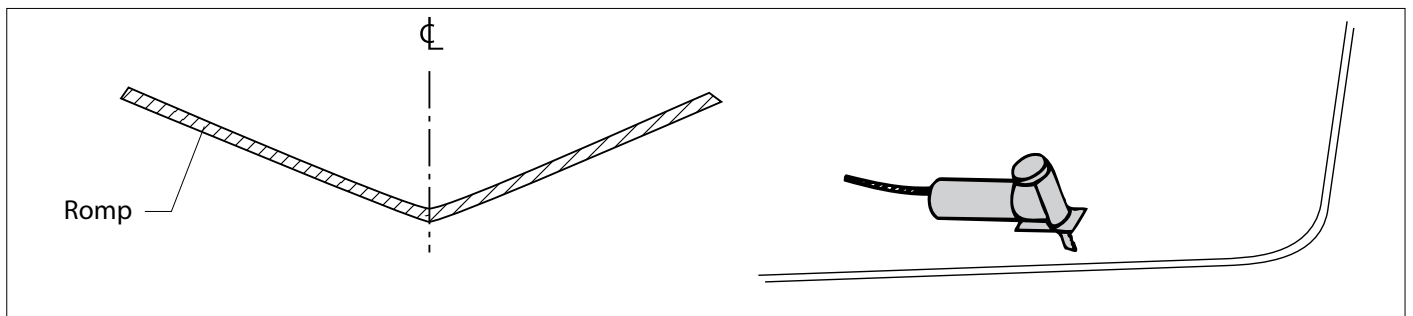
- Bepaal de plaats waar de behuizing moet komen en teken de achterzijde af 'A'.



Het maken van de opening kan zowel van binnenuit als van buitenaf. Bij een grote dikte van de scheepshuid is het moeilijker om van binnenuit de juiste afmetingen van de opening te bepalen.

Hoewel van binnenuit eenvoudiger is kan dan de opening van buitenaf te worden gemaakt.

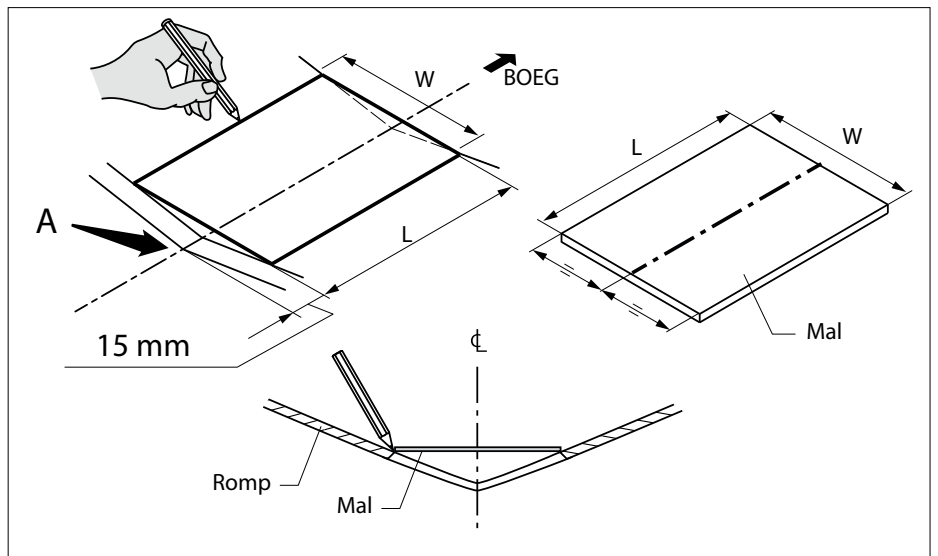
#### 4.1 Opening maken van binnenuit



- Teken het te zagen gat af voor het luik.

Wij adviseren om hiervoor een mal toe te passen.

Deze mal is niet meegeleverd en kan zelf eenvoudig van een stuk afval plaatmateriaal of stevig karton worden vervaardigd.

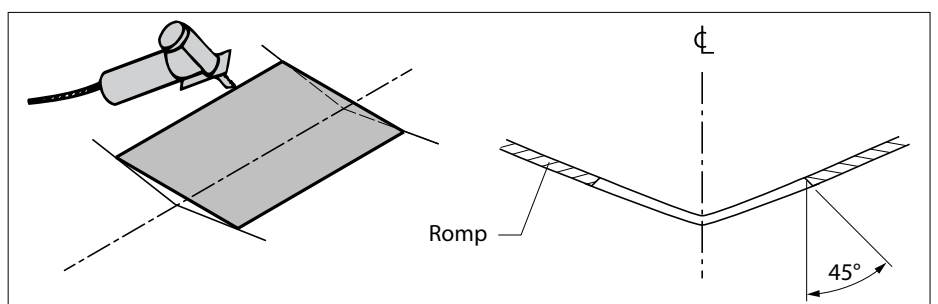


Boegschroef	Tunnelbuisdiameter [mm]	W [mm]	L [mm]
55 kgf	ø150	224	285
60 kgf / 75 kgf / 95 kgf	ø185	254	322
125 kgf / 160 kgf	ø250	384	450

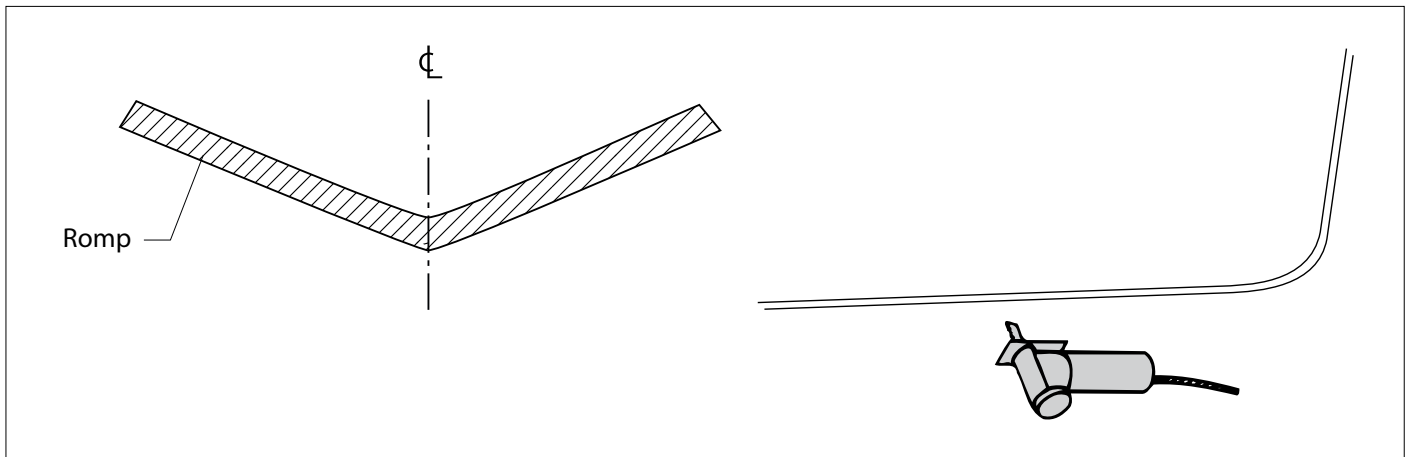
- Zaag de opening in de romp.

Zaag bij voorkeur onder een hoek van 45° met de hartlijn van het schip.

Het uitgezaagde deel kan na de inbouw van de boegschroef als luik gebruikt worden om de opening tijdens het varen af te sluiten.



## 4.2 Opening maken van buitenaf

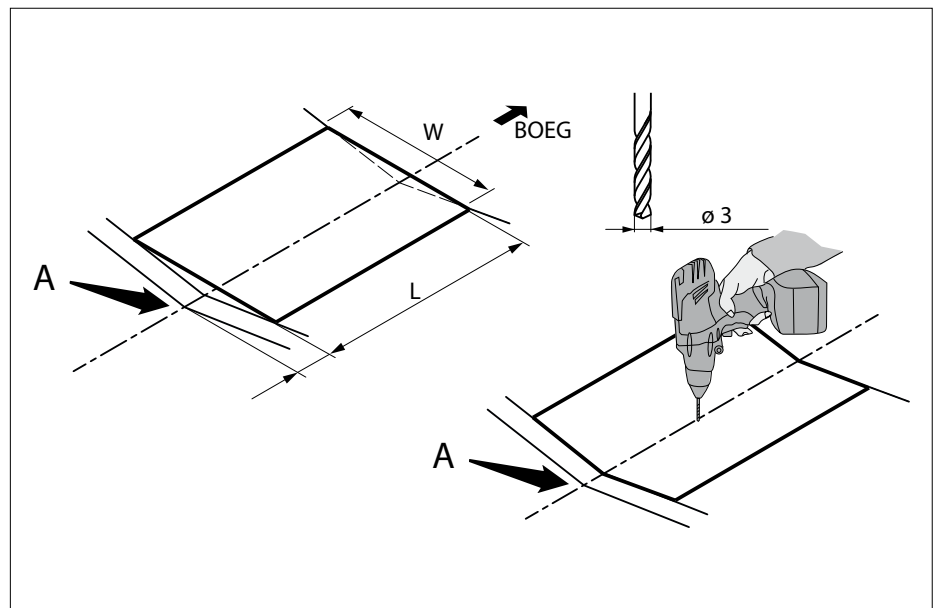


De plaats waar de opening moet komen ten opzichte van punt 'A' kan nu worden bepaald.

- Boor zo nauwkeurig mogelijk op de hartlijn van het schip een gat in het gebied waar de opening moet komen.

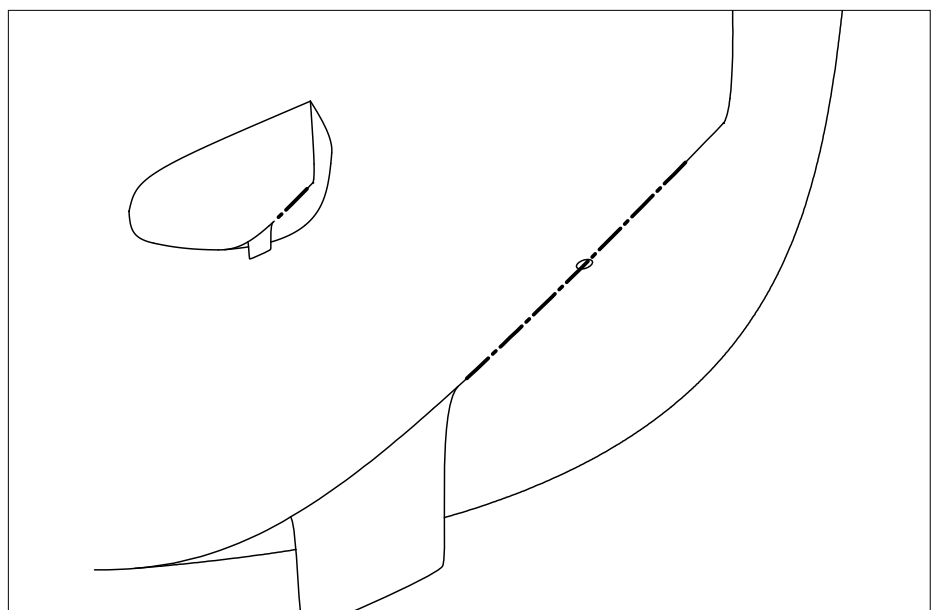
Pas een boor met een diameter van 3 mm toe.

Dit 3 mm gat is de referentie voor het zagen van de opening vanaf de buitenzijde.



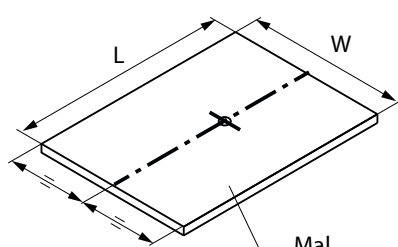
- Teken een hartlijn aan de buitenzijde op de romp.
- Kijk vanaf een punt recht voor de boot richting de kiel om zo aan de buitenzijde een hartlijn te kunnen aftekenen.

Gebruik het gat van 3 mm als referentie.



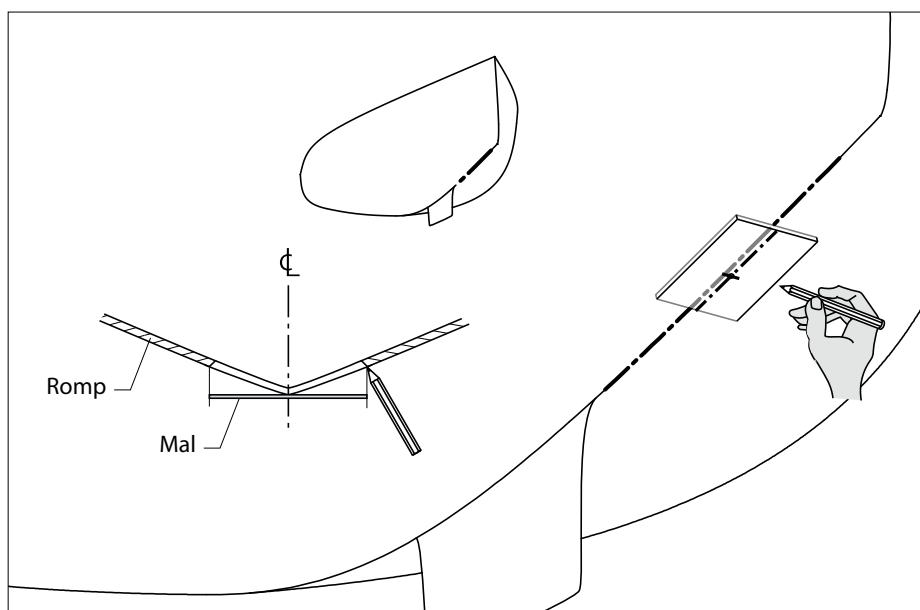
Om de opening te kunnen aftekenen is een mal nodig.

Deze mal is niet meegeleverd en kan zelf eenvoudig van een stuk afval plaatmateriaal (eventueel transparant) of stevig karton worden vervaardigd.



Boegschroef	Tunnelbuisdiameter [mm]	W [mm]	L [mm]
55 kgf	ø150	224	285
60 kgf / 75 kgf / 95 kgf	ø185	254	322
125 kgf / 160 kgf	ø250	384	450

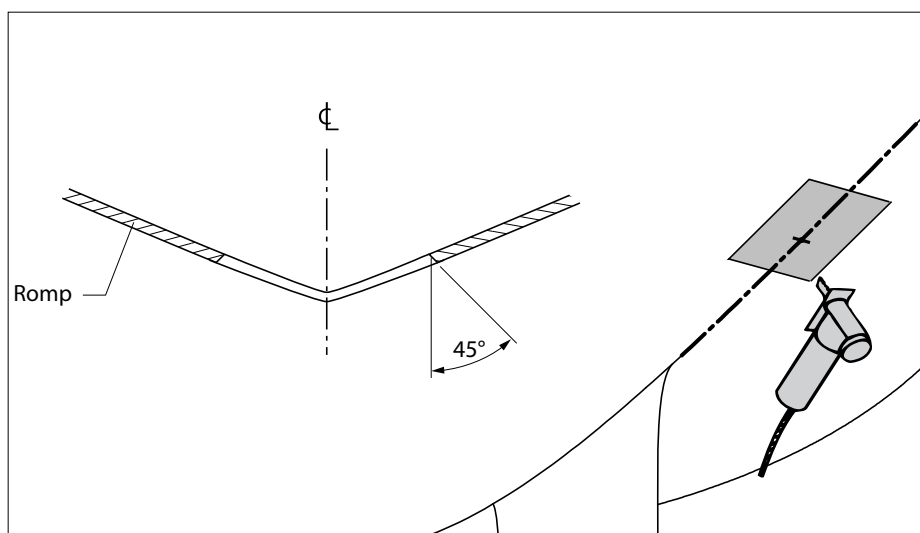
- Teken de opening af.



- Zaag de opening in de romp.

Zaag bij voorkeur onder een hoek van 45° met de hartlijn van het schip.

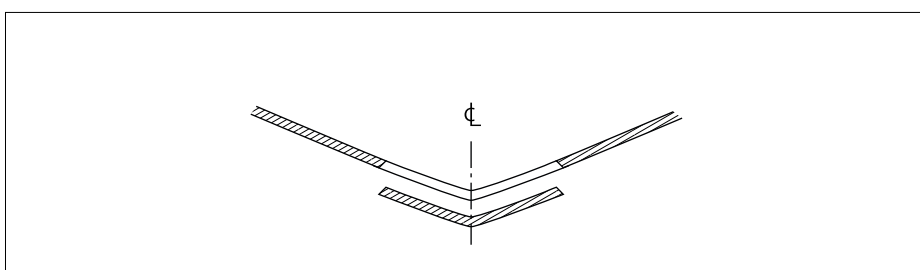
Het uitgezaagde deel kan na de inbouw van de boegschroef als luik gebruikt worden om de opening tijdens het varen af te sluiten.



### 4.3 Afwerken opening

- Werk het uit de romp gezaagde deel af zodat het goed aansluit op de opening in de romp.

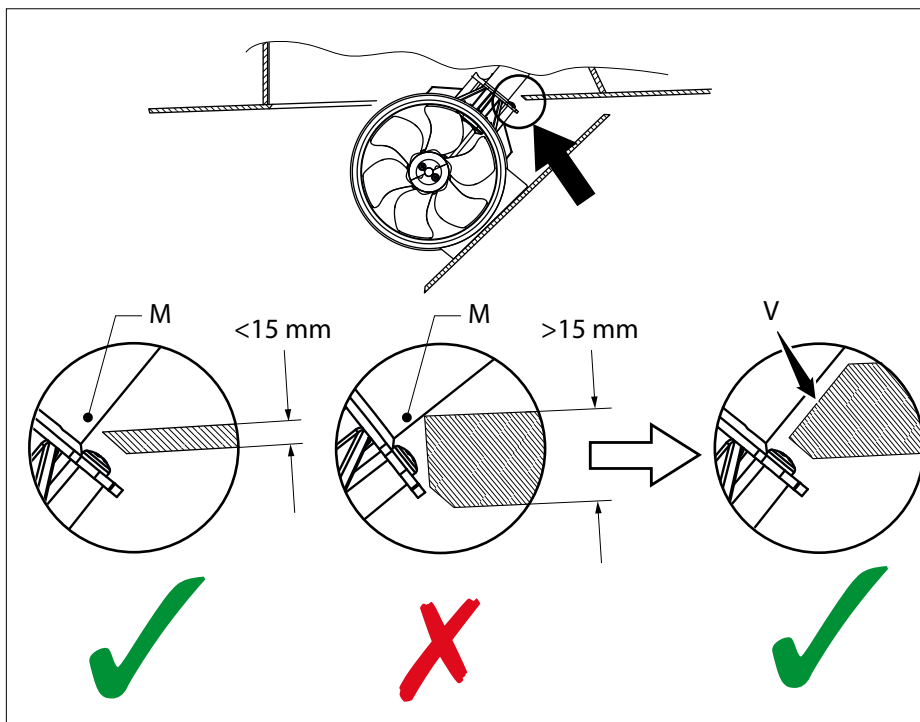
Door de hoek waarmee het luik is uitgezaagd, 45°, sluit het luik de opening volledig af als de boegschroef is ingetrokken.



 **LET OP**

Als de scheepshuid dikker is dan 15 mm kan 'M' (het verbindingsdeel tussen boegschroef-tunnel en motor) niet voldoende naar buiten draaien.

Maak dan een afschuining 'V' aan de binnenzijde van de scheepshuid waar nodig.

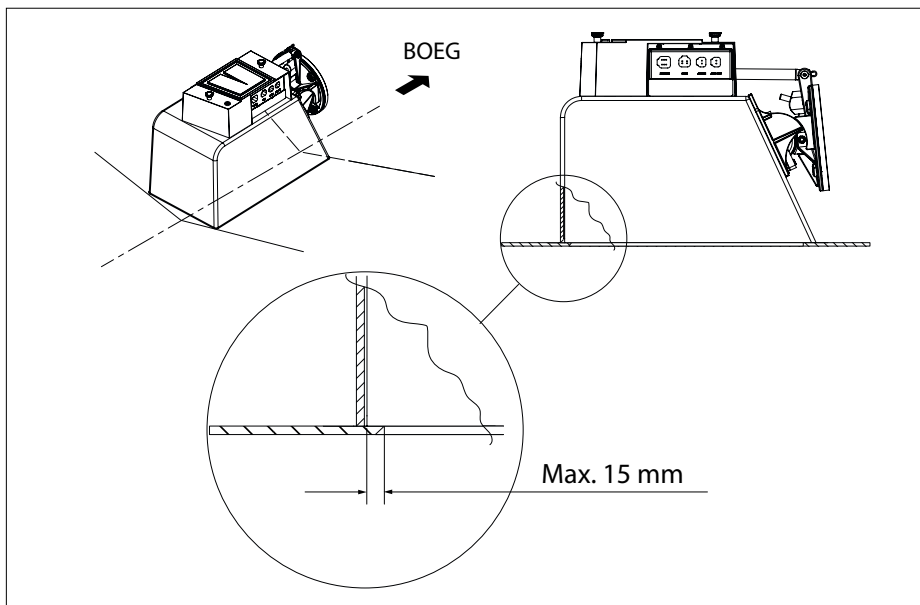


#### 4.4 Installatie behuizing

- Plaats de behuizing op de opening.

 **LET OP**

De binnenzijde van de behuizing mag niet meer dan 15 mm achter de opening in de romp liggen.



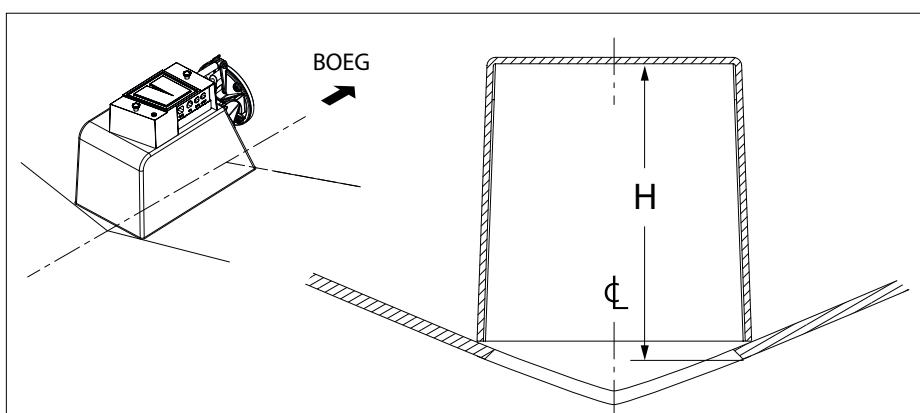
- Meet de afmeting 'H' op.
- Bereken het verschil tussen 'H' en afmeting 'G' uit de tabel.

 **BELANGRIJK**

De beschikbare hoogte aan de binnenzijde van de behuizing, na installatie in de romp, is erg belangrijk!

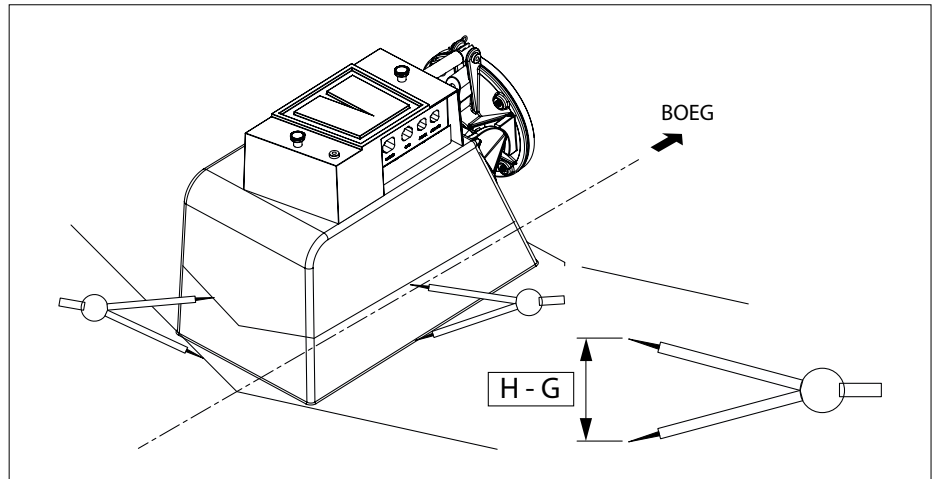
Als deze hoogte minder is dan noodzakelijk, is het niet mogelijk om de boegschroef volledig in te trekken.

Zorg er daarom voor dat het deel dat u moet verwijderen **PRECIES** het berekende en afgeschreven verschil 'H - G' is.



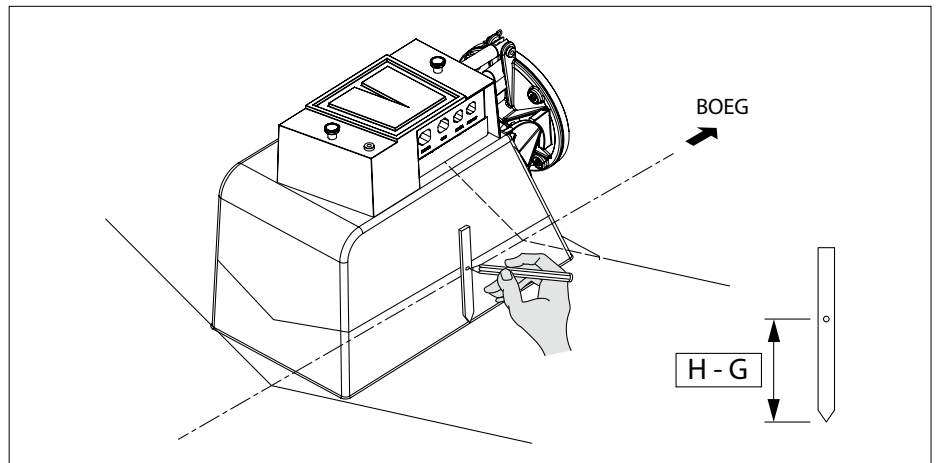
Boegschroef	Tunnelbuisdiameter [mm]	G [mm]
55 kgf	ø150	180
60 kgf / 75 kgf / 95 kgf	ø185	210
125 kgf / 160 kgf	ø250	275

- Gebruik een passer om het verschil tussen de afmeting H en G af op de behuizing af te tekenen.
- Teken de behuizing volledig rondom af.

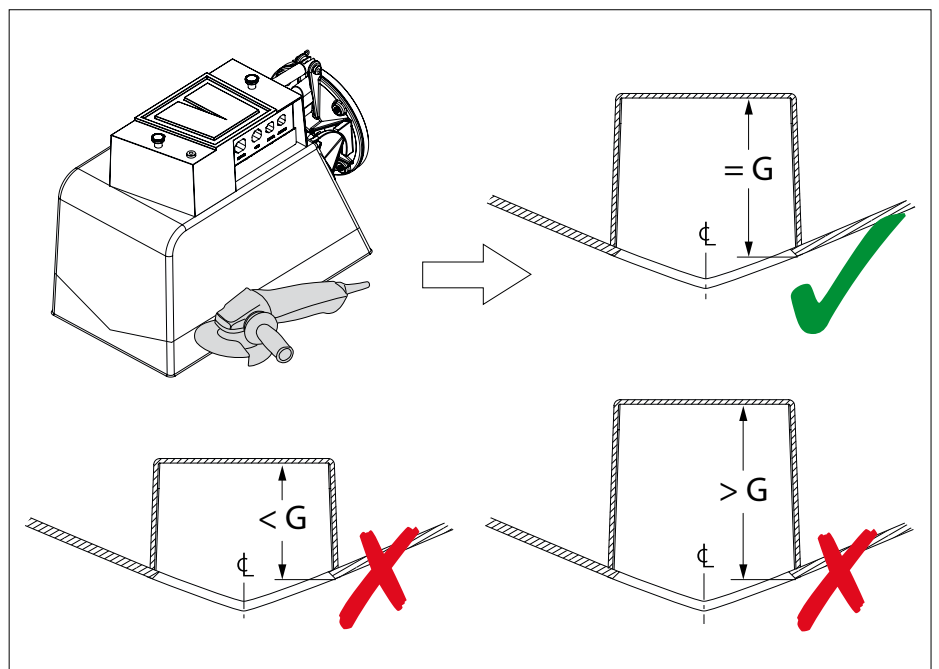


- Als alternatief voor het gebruik van een passer kan een aftekenmal worden gemaakt zoals afgebeeld.

De aftekenmal is een lat met een punt en een gat op de maat H - G.



- Zaag de behuizing af volgens de afgetekende lijn.



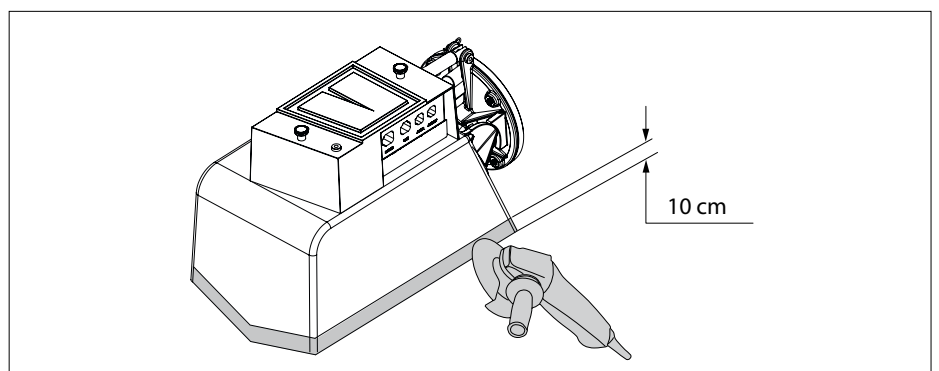
**BELANGRIJK**

Zorg ervoor dat het te verwijderen deel precies het berekende en afgeschreven verschil 'H - G' is.

Plaats de behuizing in de romp en controleer of de aangegeven hoogte precies afmeting G volgens de tabel is.

- En verwijder de gelcoat laag van de onderste 10 cm van de behuizing door schuren of slijpen.

Dit is noodzakelijk om een goede hechting met het polyester te verkrijgen.

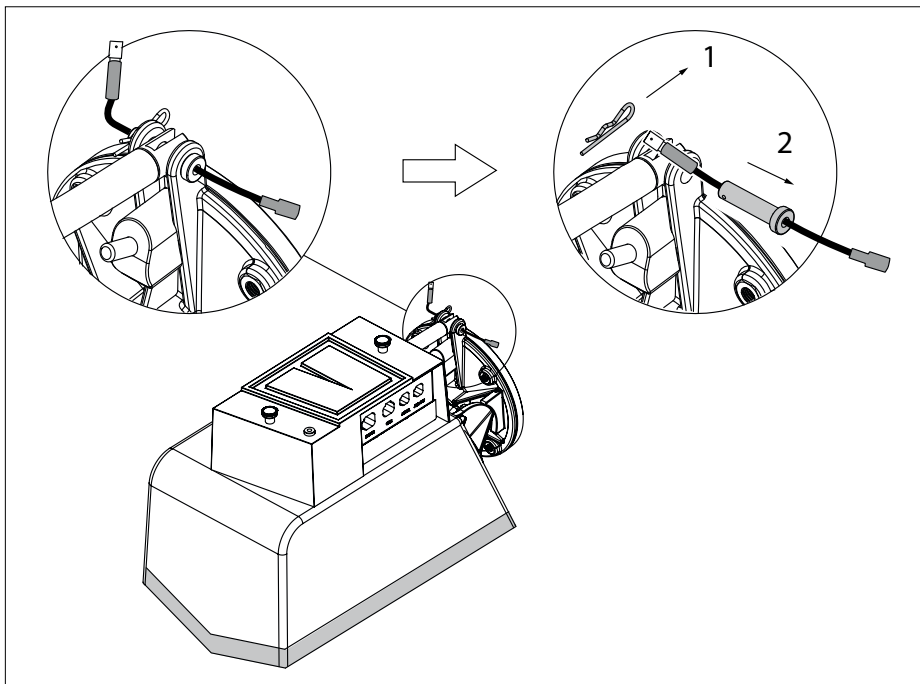


- Maak de bedrading van de breekpen los. Verwijder nu tijdelijk de veiligheidsklem (haarspeldveer) en de breekpen.

De tunnel kan nu vrij op en neer bewegen.

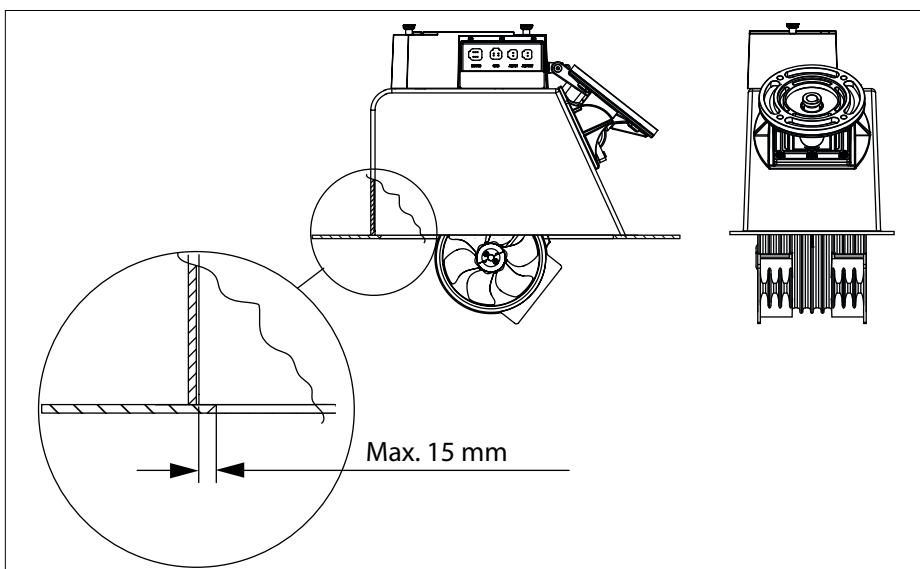
 **LET OP**

Pas na controle of de tunnel vrij op en neer kan bewegen en montage van het luik moet de breekpen en de borgclips weer worden gemonteerd.



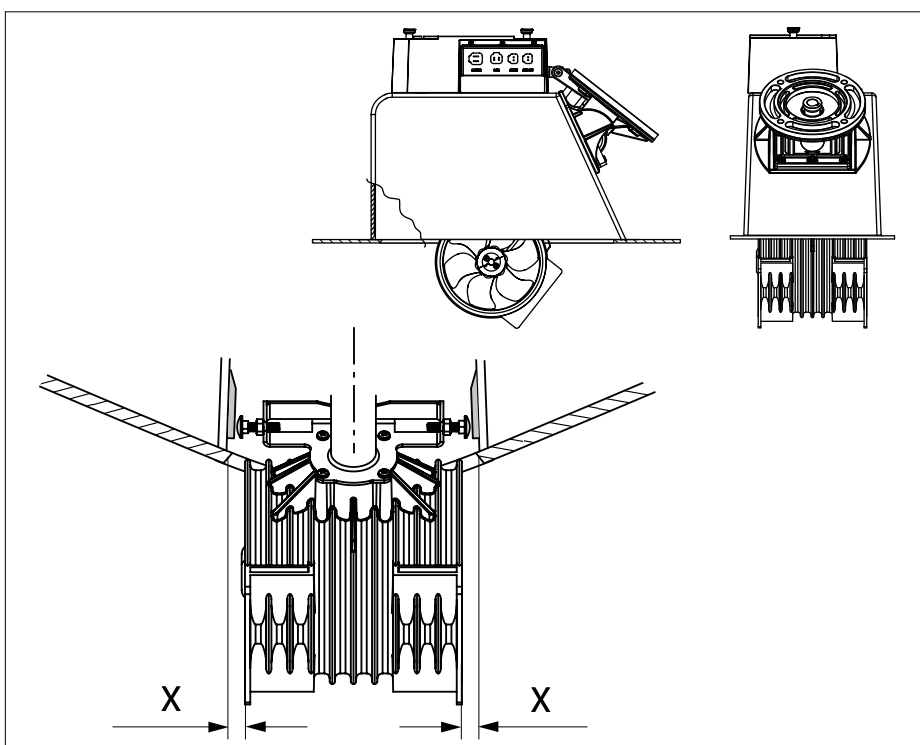
- Plaats de behuizing weer terug.

Let er op dat de behuizing niet meer dan 15 mm achter de opening in de romp mag liggen.



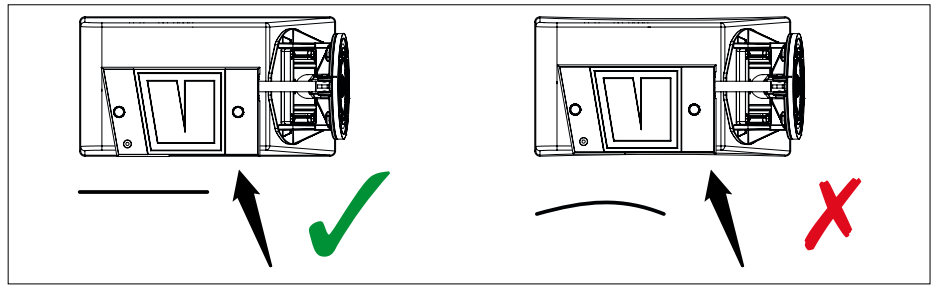
Zorg er voor dat de behuizing dwarsscheeps gecentreerd ligt zodat de vrije ruimte aan beide zijden van de tunnel gelijk is, afmeting X.

- Controleer of de tunnel vrij op en neer kan bewegen en of deze wanneer volledig uitgeklappt vrij blijft van de romp.



- Controleer of de zijden van de behuizing niet hol staan.

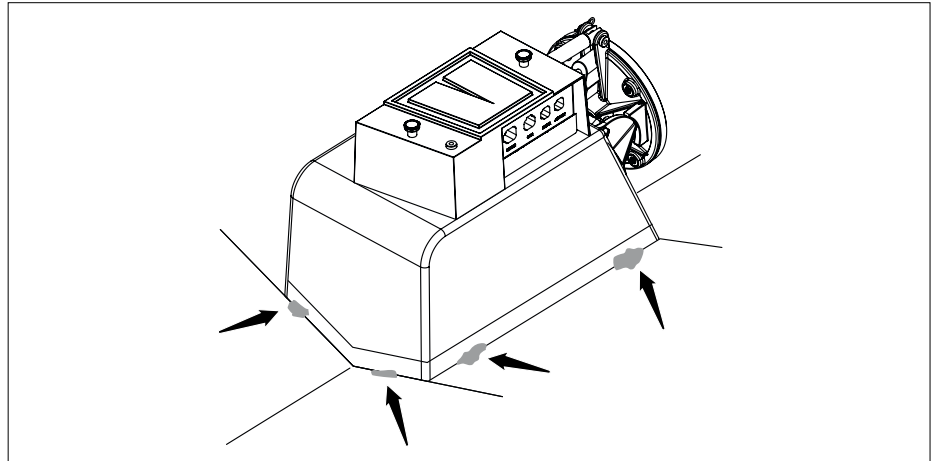
Indien de zijden wel hol staan breng dan stutten aan alvorens met polyester de behuizing vast te zetten.



- Hecht nu de behuizing aan de romp met sneldrogende plamuur.

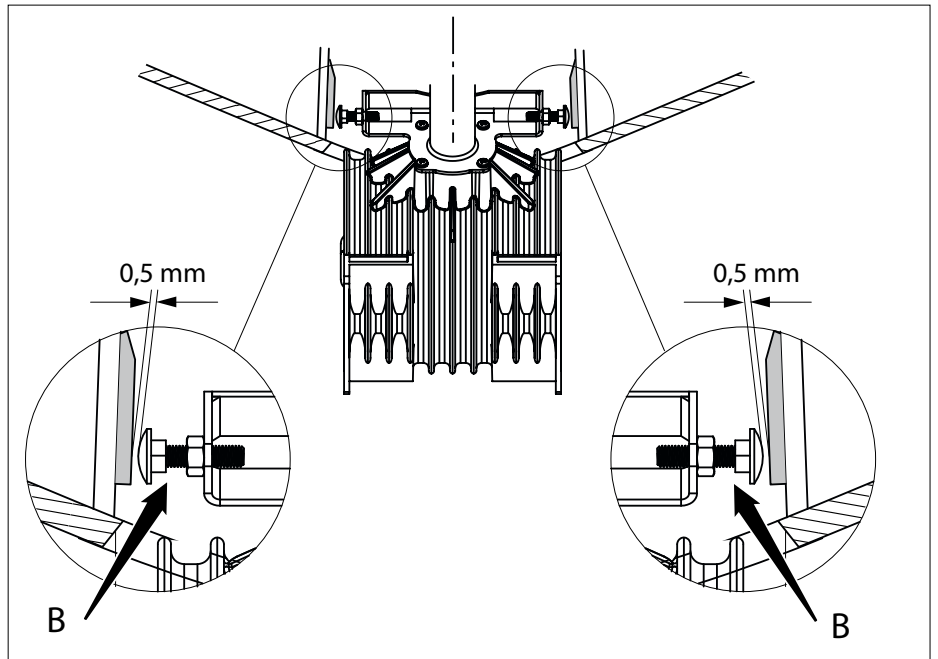
**LET OP**

Zet de behuizing pas definitief vast met epoxy en glasmat nadat het luik gemonteerd is.



- Stel de bouten 'B' in.

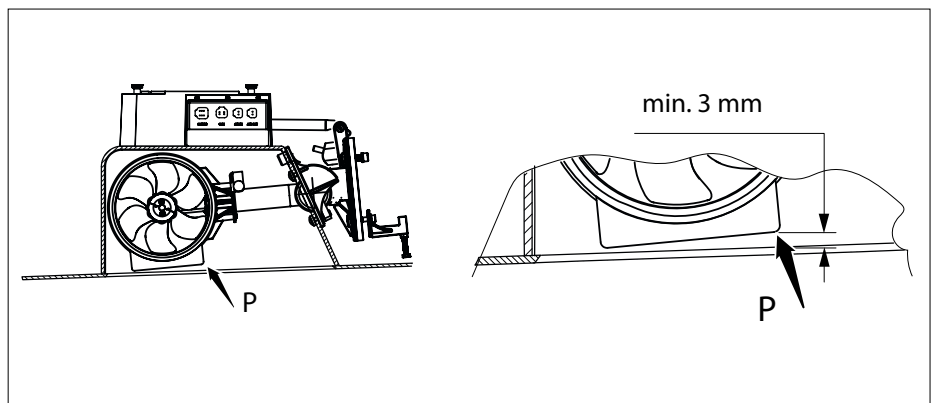
De speling tussen de koppen van de bouten 'B' en de steunvlakken moet ca. 0,5 mm bedragen.



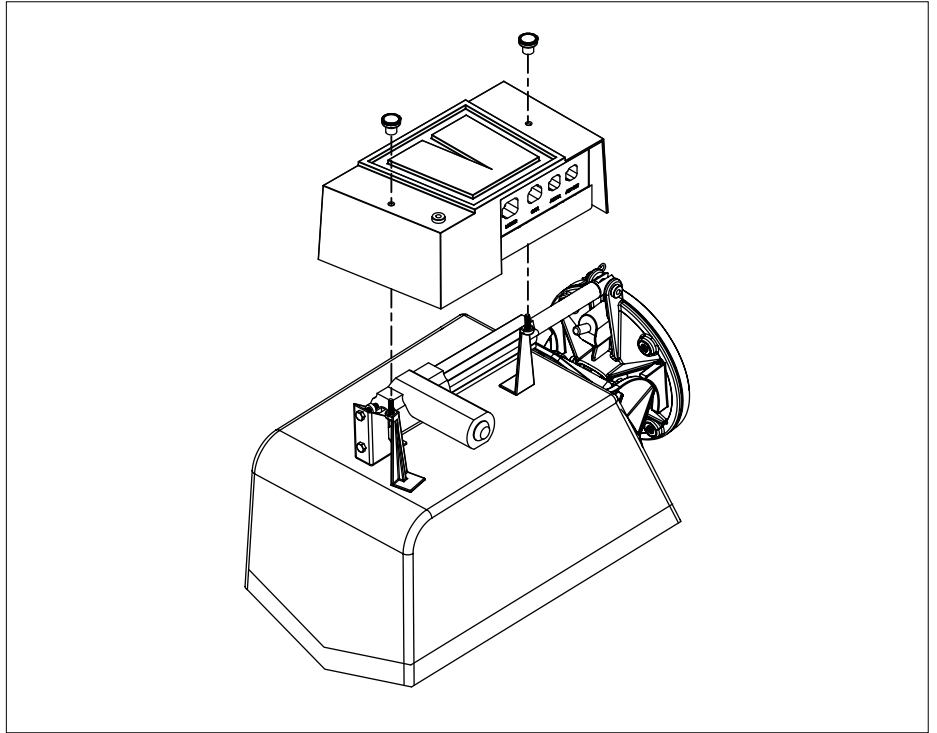
- Controleer de afstelling van de actuator.

**LET OP**

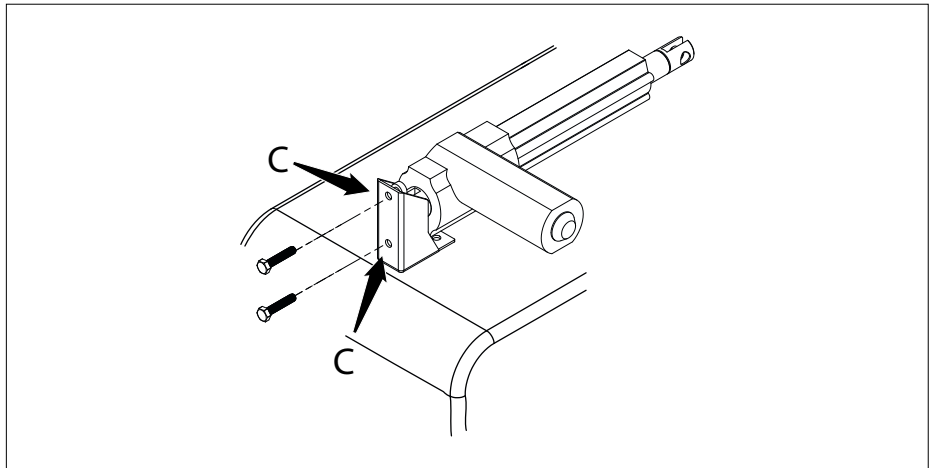
De plunjer moet volledig uitgeschoven zijn zodat hoek 'P' minimaal 3 mm hoger ligt dan de binnenzijde van de scheepshuid.



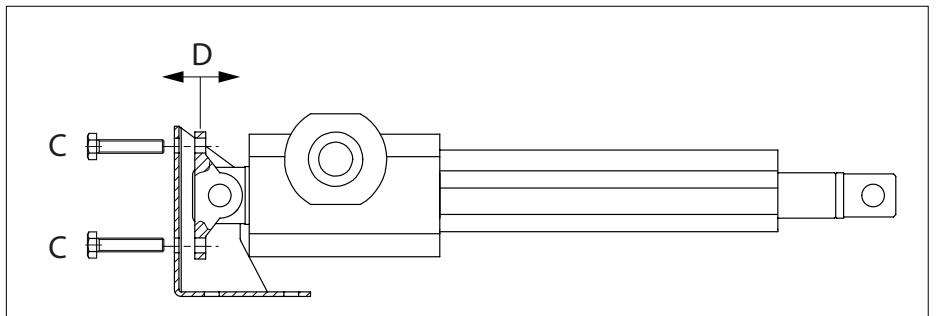
- Als aanpassing nodig is, verwijder eerst de actuator behuizing.



- Verwijder de 2 bouten 'C' volledig.



- Houd de actuator in de gewenste stand 'D' en zet de bouten 'C' weer terug.



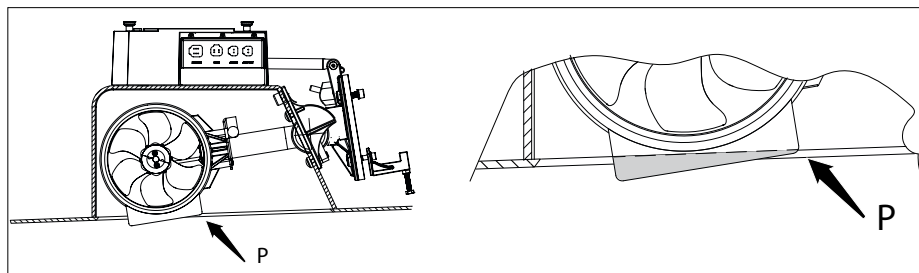


4.5 Het plaatsen van het luik, ø 150 mm en ø 185 mm

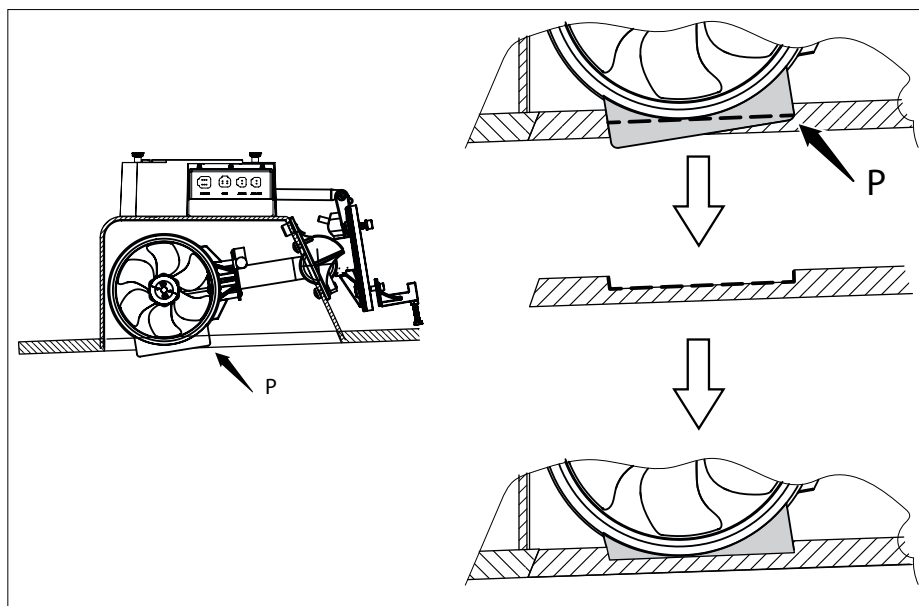
55 kgf  
60 kgf / 75 kgf / 95 kgf

ø 150 mm  
ø 185 mm

- Laat de tunnel zover zakken dat de hoek 'P' gelijk ligt met de binnenzijde van de romp.

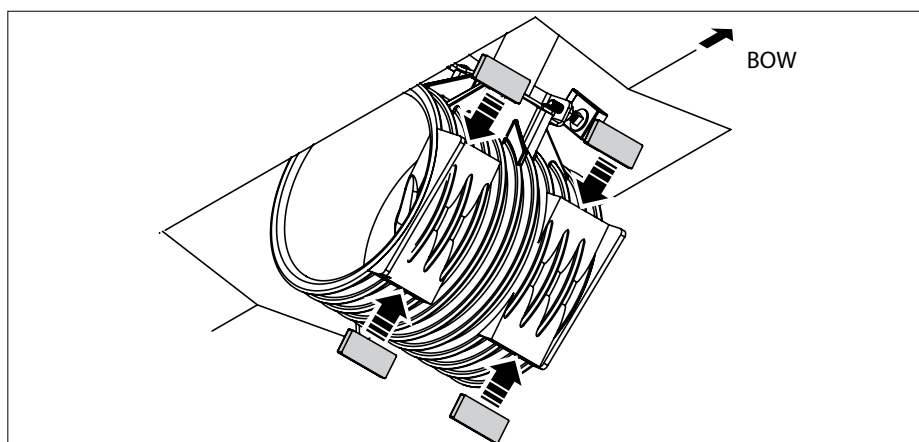


- Teken op beide flenzen van de tunnel af welk deel van de flenzen er onder het schip uit steekt en zaag die delen eraf.



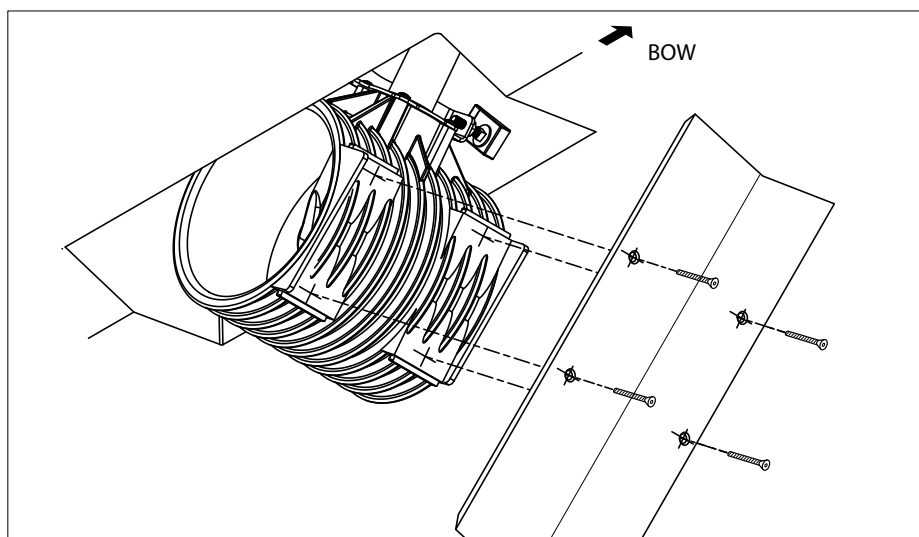
- Indien het niet mogelijk is om de tunnel zo ver omhoog te brengen, zodat 'P' gelijk ligt met de binnenzijde dan dient een kamer in het luik te worden gemaakt.

- Plaats in de tunnel de 4 meegeleverde montageblokken.



De schroeven om het luik aan de tunnel te bevestigen moeten in de tunnel komen op de plaats waar de montage blokken zijn geplaatst.

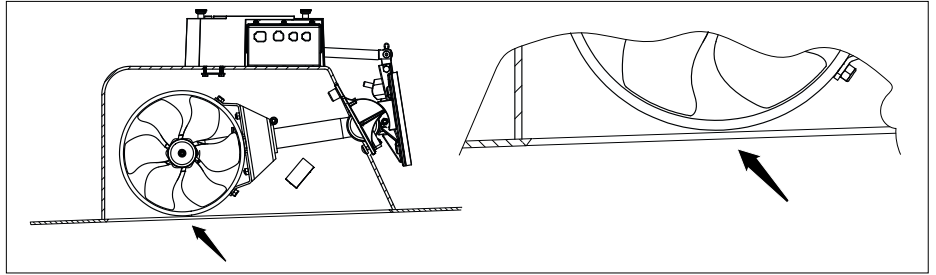
- Bepaal in het luik waar de 4 gaten voor deze schroeven moeten komen.
- Boor deze gaten in het luik en soeverein ze zodat de koppen van de schroeven niet uitsteken.



#### 4.6 Het plaatsen van het luik, ø 250 mm

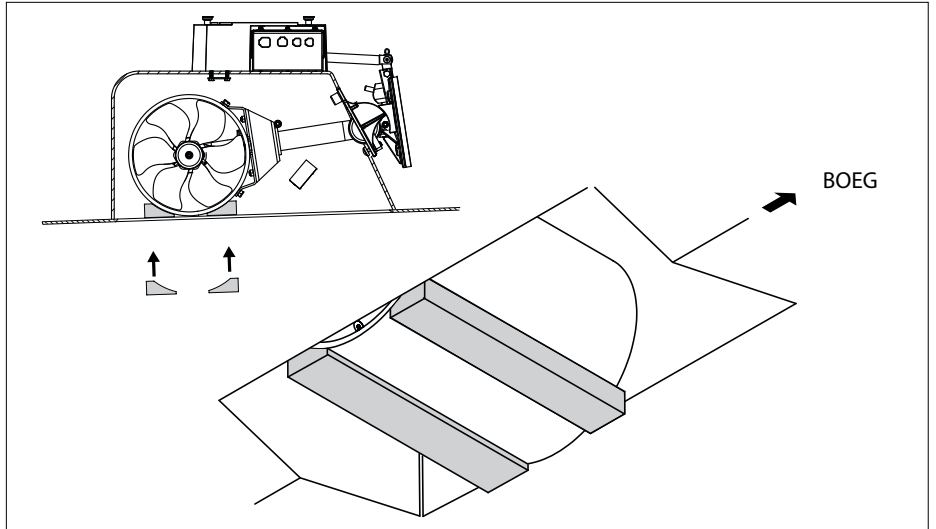
125 kgf / 160 kgf ø 250 mm

- Laat de tunnelbuis zover zakken dat de onderzijde van de tunnelbuis gelijk ligt met de binnenzijde van de romp.

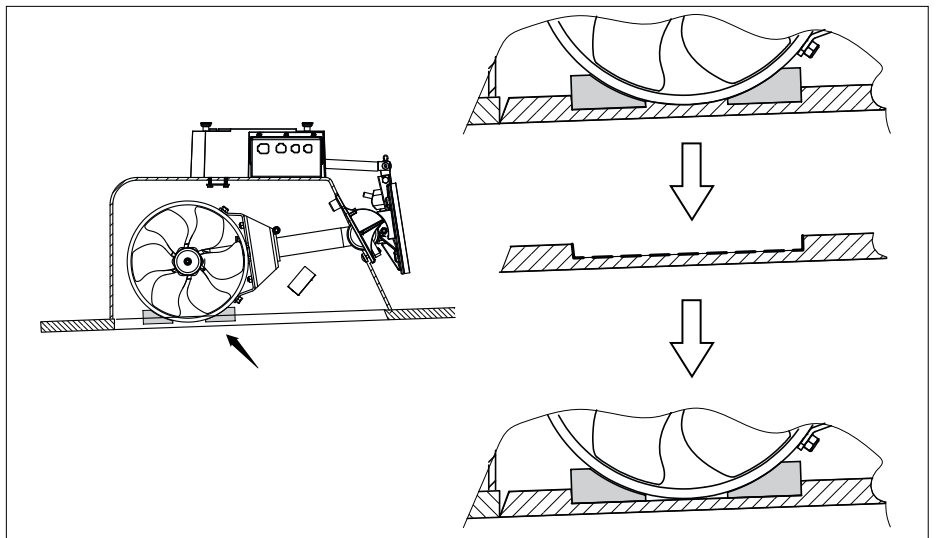


- Monteer de 2 meegeleverde montageblokken op de tunnelbuis.

De montageblokken moeten evenwijdig liggen met de binnenzijde van de romp.

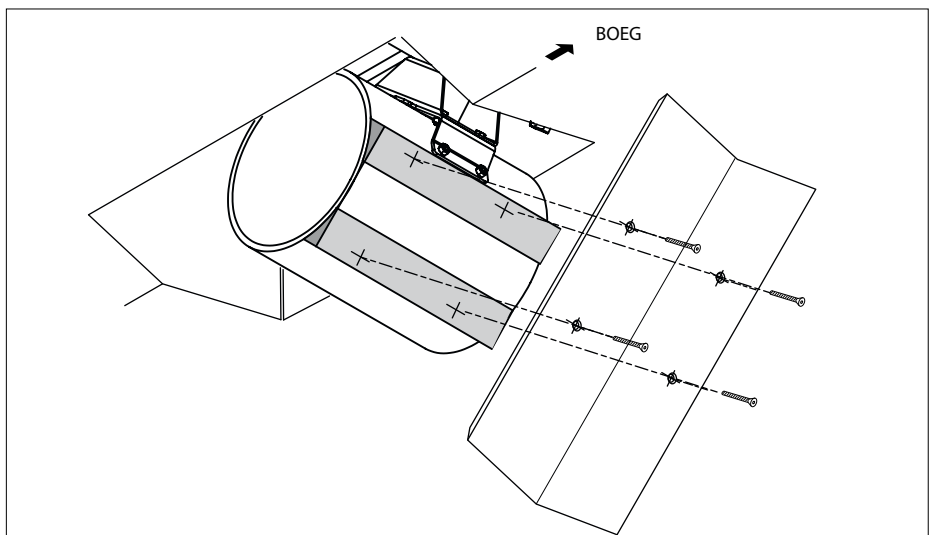


- Indien het niet mogelijk is om de tunnelbuis zo ver omhoog te brengen, zodat de onderzijde van de tunnelbuis gelijk ligt met de binnenzijde dan dient een kamer in het luik te worden gemaakt.



De schroeven om het luik aan de tunnel te bevestigen moeten in de tunnel komen op de plaats waar de montage blokken zijn geplaatst.

- Bepaal in het luik waar de 4 gaten voor deze schroeven moeten komen.
- Boor deze gaten in het luik en soeverein ze zodat de koppen van de schroeven niet uitsteken.



#### 4.7 Eindmontage luik, $\varnothing$ 150 mm, $\varnothing$ 185 mm en $\varnothing$ 250 mm

- Bevestig het luik op de tunnel met 2 schroeven en controleer het volgende:

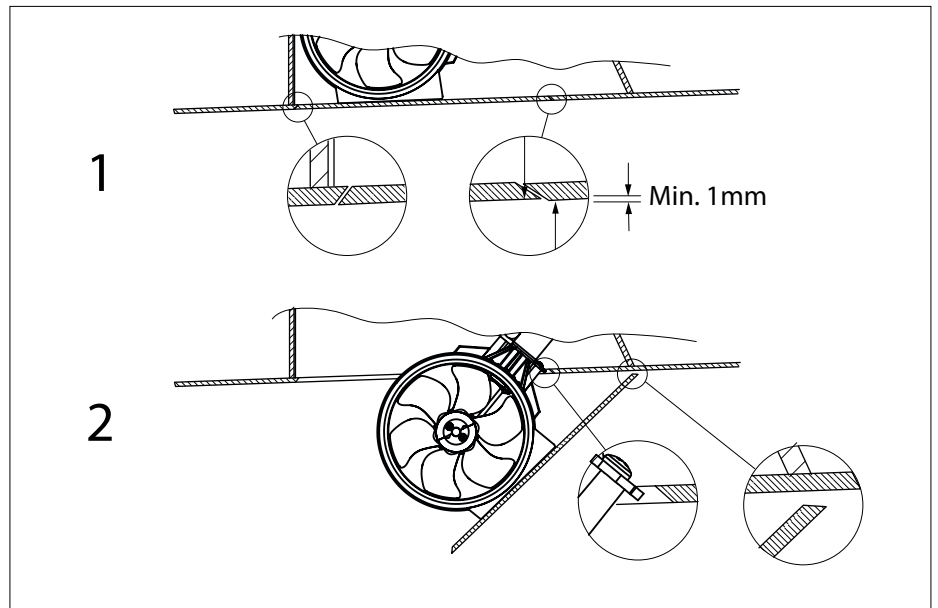
1) In gesloten toestand moet het luik goed aansluiten op de scheepsromp.

Aan de voorzijde moet het luik tenminste 1 mm hoger liggen dan de buitenzijde van de scheepshuid.

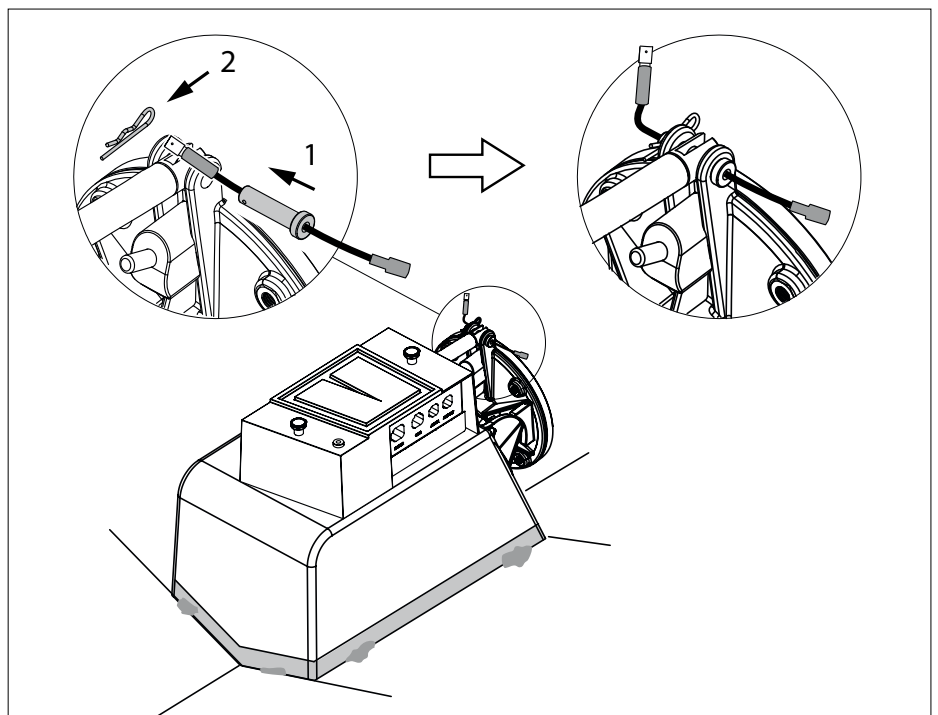
Aan de zijkanten en de achterzijde moet het luik gelijk liggen met de scheepshuid.

2) In geopende toestand moet het luik aan de voorzijde vrij blijven van de scheepshuid; afschuiven van het luik kan noodzakelijk zijn.

Als de positie van het luik correct is kan het definitief worden vastgeschroefd.



- Na controle of de tunnel vrij op en neer kan bewegen en montage van het luik moet de breekpen en de borgclips weer worden gemonteerd.



#### 4.8 Inlamineren van de behuizing

**Hars:** Het voor de behuizing toegepaste hars is vinylesterhars.

Om de behuizing met de scheepsromp te verbinden bevelen wij aan om epoxyhars toe te passen. Als alternatief voor epoxyhars kan ook vinylesterhars worden gebruikt.

Het toepassen van polyesterhars als alternatief voor epoxyhars raden wij af.

**Voorbehandeling:** De buitenzijde van de behuizing en de scheepshuid rondom de behuizing (tenminste 10 cm breed) moet worden opgeruwd.

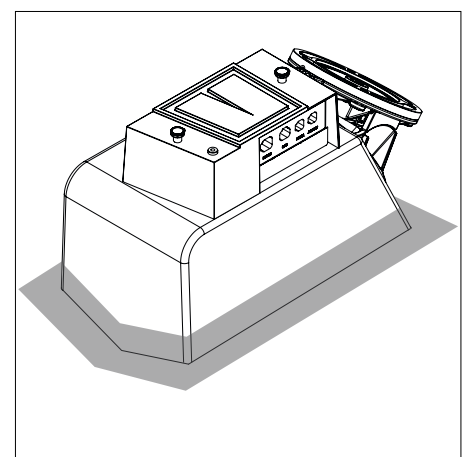
- Verwijder de volledige toplaag tot op het

glasweefsel, gebruik hiervoor een slijpschijf.

**Lamineren:** Raadpleeg de bootontwerper voor het aantal lagen en welke methode moet worden toegepast.

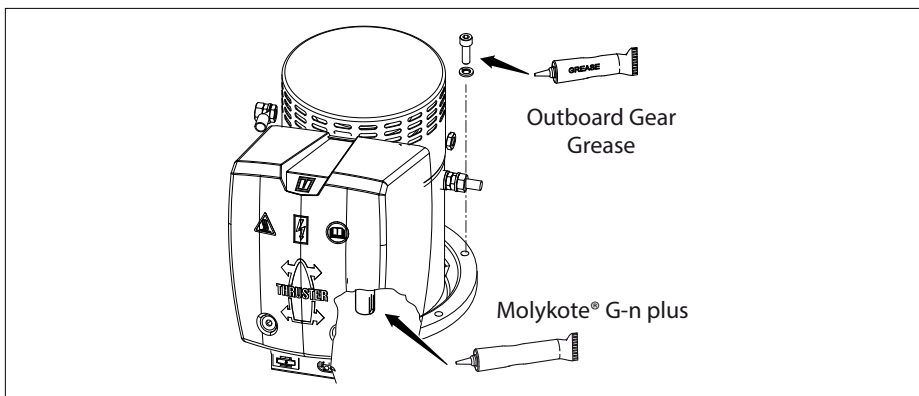
Pas voor het inlamineren tenminste 6 lagen toe, te beginnen met 1 x 300 gm mat en vervolgens 5 x 600 gm mat.

- Breng als eerste laag, een laag hars aan. Breng een glasmat aan en impregneer deze met hars, herhaal dit tot een voldoende aantal lagen is opgebracht.
- Lamineer aan de voorzijde tot een hoogte net onder het scharnierdeel.



## 5 Eindmontage

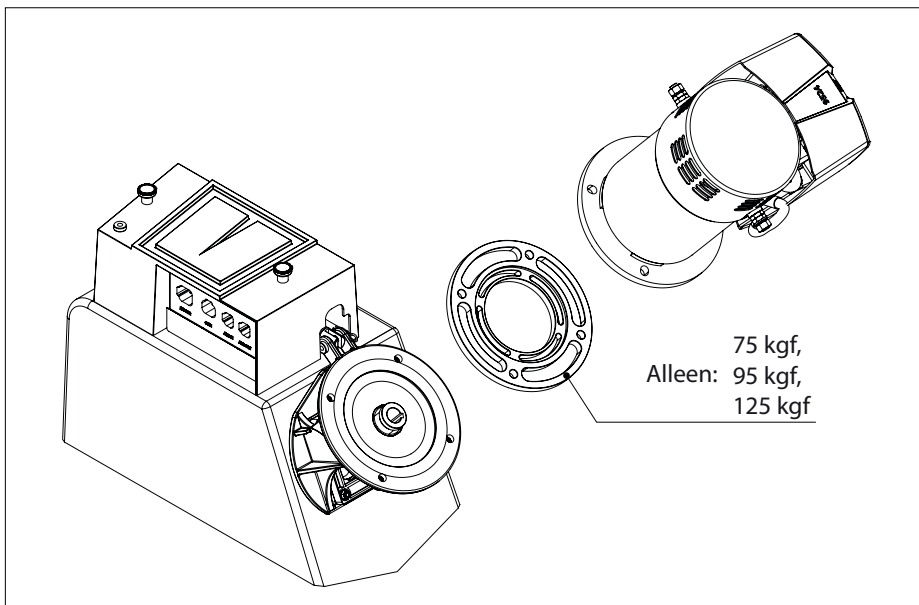
- Vet de as van de elektromotor in met montagepasta; b.v. Molykote® G-n plus.
- Vet de schroefdraad van de bouten in met 'outboard gear grease'.



- Plaats de motor met de vulplaat \*) op de flens.

Verdraai eventueel de motoras om deze in de holle as te kunnen plaatsen.

\*) Alleen: 75 kgf, 95 kgf & 125 kgf.



- Monteer de bovenste 2 bouten.
- Plaats aan de onderzijde op de motorflens de ondersteuning (S) en monteer dan de onderste 2 bouten.

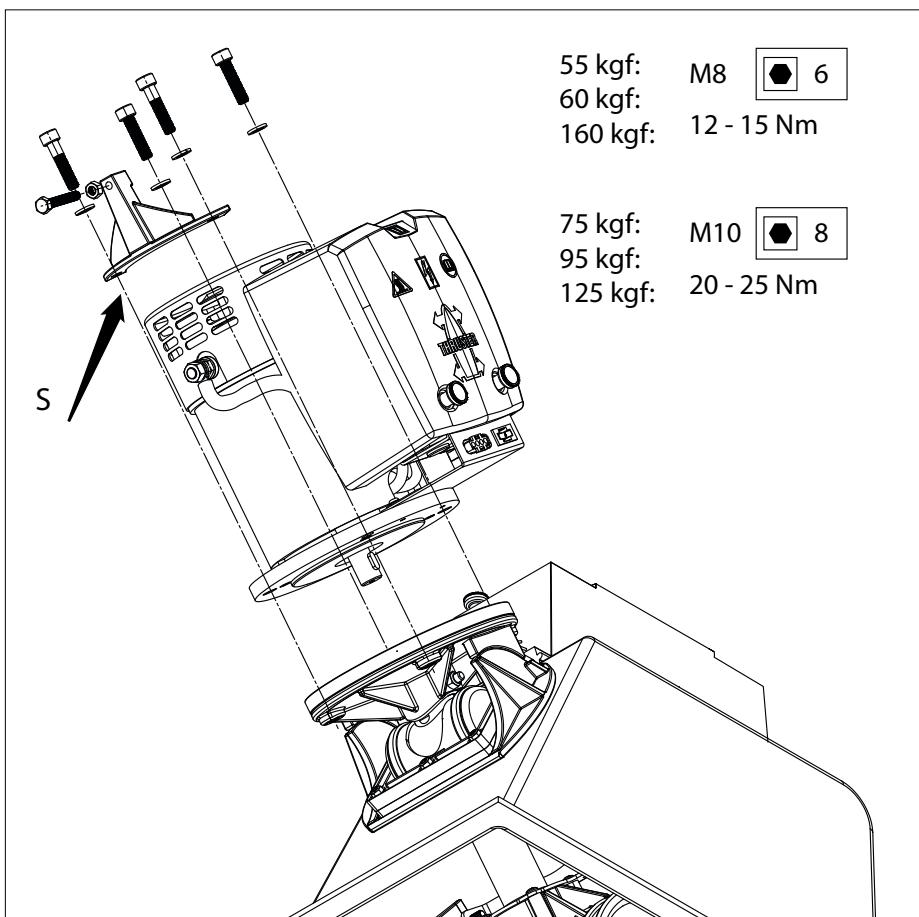
### N.B 1

De vorm van de ondersteuning kan afwijken van de hier afgebeelde deze is afhankelijk van het type boegschroef.

### N.B 2

Bij de 160 kgf boegschroef wordt geen ondersteuning meegeleverd.

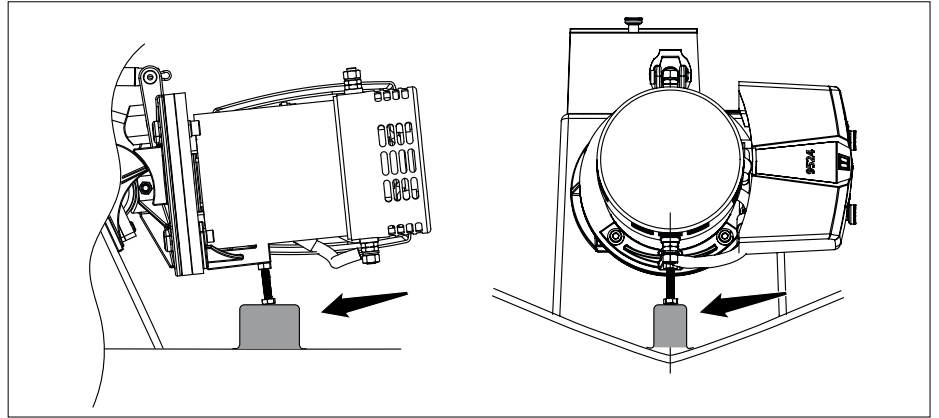
- Draai ter controle, in de tunnel, met de hand de schroef (propeller) rond, deze moet gemakkelijk zijn rond te draaien, waarbij de elektromotoras wordt meege-nomen.



 **LET OP**

Ondersteuning van de motor is absoluut noodzakelijk.

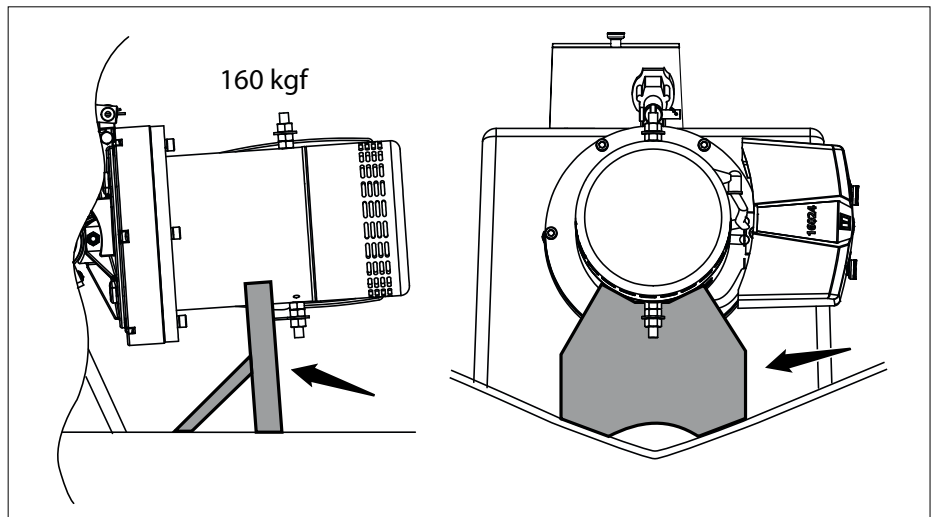
- Breng indien noodzakelijk een vulblok aan op de plaats waar de bout voor de ondersteuning zich bevindt.



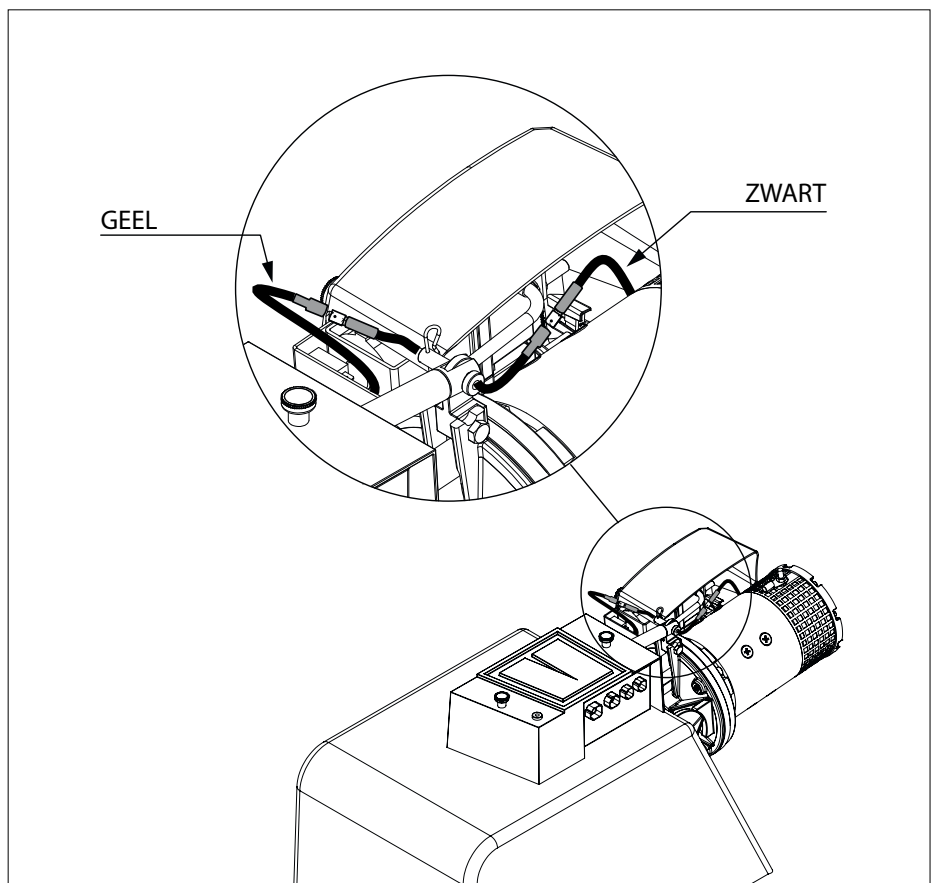
- Voor de 160 kgf boegschroef moet zelf een ondersteuning worden gemaakt. Deze kan bijvoorbeeld worden zoals in de tekening is aangegeven.

 **LET OP**

Ondersteuning van de motor is absoluut noodzakelijk.



- Neem de verbinding van de gele naar de zwarte draad los.
- Sluit de gele en de zwarte draad aan op de draad door de breekpen .



## 6 Elektrische installatie

### 6.1 De keuze van de accu

De totale accu-capaciteit moet op de grootte van de boegschroef zijn afgestemd.

Zie pagina 220 voor de toe te passen accu-capaciteit

Wij bevelen Vetus onderhoudsvrije scheepsaccu's aan; welke leverbaar zijn in de navolgende grootten : 55 Ah, 70 Ah, 90 Ah, 108 Ah, 120 Ah, 143 Ah, 165 Ah, 200 Ah en 225 Ah.

Ook bevelen wij aan om voor de (elke) boegschroef een aparte accu of accu's te gebruiken. De accu(s) kunnen dan zo dicht mogelijk bij de boegschroef worden geplaatst; de hoofdstroomkabels kunnen dan kort zijn en spanningsverliezen door lange kabels worden vermeden.

Gebruik altijd accu's waarvan type, capaciteit en staat van dienst overeenkomen.



LET OP



**Pas uitsluitend 'gesloten' accu's toe indien de accu's in hetzelfde compartiment worden geplaatst als de boegschroef.**

De Vetus gesloten onderhoudsvrije accu's type 'SMF' en 'AGM' zijn hiervoor bij uitstek geschikt.

Bij accu's die niet 'gesloten' zijn kunnen tijdens het laden kleine hoeveelheden explosief gas kunnen worden geproduceerd.

Vonken bij de koolborstels van de boegschroefmotor kunnen dit explosieve gas ontsteken.



VOORZICHTIG

In zeer extreme gevallen, b.v. een accu-capaciteit die het 5-voudige of meer is dan geadviseerd, bestaat het gevaar dat permanente schade wordt toegebracht aan een of beide van volgende asverbindingen:

- de verbinding van motoras naar de ingaande as van het staartstuk.
- de verbinding van uitgaande as van het staartstuk naar de schroef.

### 6.2 Hoofdstroomkabels (accukabels)

De minimale draaddoorsnede dient op de grootte van de boegschroef te zijn afgestemd en het spanningsverlies tussen de accu's en de boegschroef mag niet meer dan 10% van de voedingsspanning bedragen, raadpleeg de tabel op pagina 221.



LET OP

**De maximale gebruiksinschakelduur en de stuwkracht zoals gespecificeerd bij de technische gegevens in de installatie- en bedieningshandleiding van uw boegschroef zijn gebaseerd op de aanbevolen accucapaciteiten en accuaansluitkabels.**

**Bij toepassing van aanzienlijke grotere accu's in combinatie met zeer korte accuaansluitkabels met een aanzienlijke grotere doorsnede dan aanbevolen zal de stuwkracht toenemen. Verlaag in dat geval de maximale inschakelduur om schade aan de motor te voorkomen.**

### 6.3 Hoofdschakelaar

In de 'plus-kabel' moet een hoofdschakelaar worden opgenomen.

Als schakelaar is een Vetus-accuschakelaar zeer geschikt. Raadpleeg onderstaande tabel voor het juiste type accuschakelaar.

Vetus Accu-hoofdschakelaar			
Boegschroef 'STE .. 12D'	Art. code:	Boegschroef 'STE .. 24D'	Art. code:
55	BATSW250	55	BATSW250
60		60	
75		75	
95	BATSW600	95	
125		125	
		160	

De BATSW250 is ook verkrijgbaar in een 2-polige uitvoering, Vetus art.code BATSW250T.

### Hoofdschakelaar met afstandsbediening

In plaats van een accu-hoofdschakelaar kan een op afstand bediende hoofdstroomschakelaar annex noodstop worden geïnstalleerd.

Deze op afstand bediende hoofdstroomschakelaar is leverbaar voor 12 Volt of 24 Volt gelijkspanning.

Vetus art. code: BPMMAIN12 resp. BPMMAIN24.

## 6.4 Zekering

In de 'plus-kabel' moet naast de hoofdschakelaar ook een zekering worden opgenomen.

De zekering beschermt de boegschroef tegen overbelasting en tevens het boordnet tegen kortsluiting.

Zie pagina 221 voor de grootte van de toe te passen zekering.

Voor alle zekeringen kunnen wij ook een zekeringhouder leveren, Vetus art. code: ZEHC100.

## 6.5 Aansluiten hoofdstroomkabels

Let op dat bij het aansluiten van elektrische kabels geen andere elektrische delen los komen.

Controleer na 14 dagen alle elektrische verbindingen. Ten gevolge van temperatuurschommelingen kunnen elektrische delen (bijvoorbeeld bouten en moeren) los komen

- Sluit de hoofdstroomkabels aan.

 **LET OP**

Controleer of de spanning, vermeld op het typeplaatje van de motor, overeenkomt met de boordspanning.

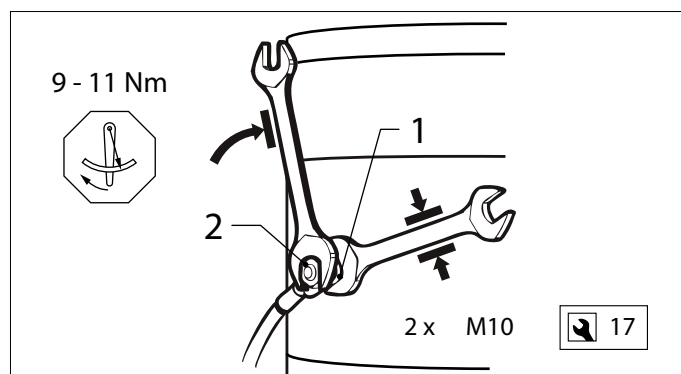
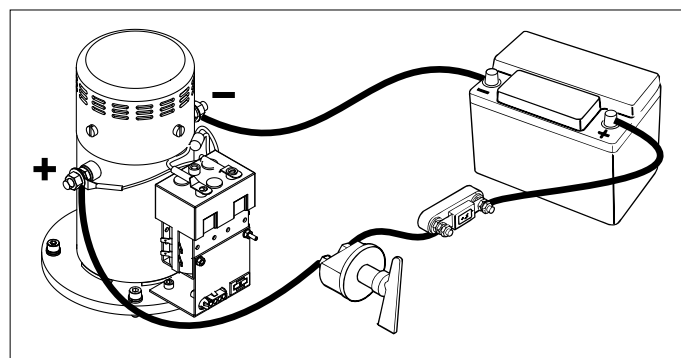
Zie pagina's 220 en 221 voor de toe te passen accucapaciteit, de grootte van de hoofdstroomkabels en zekering.

 **LET OP**

Voorkom verdraaien van de bout en moer 1 tijdens het aansluiten van de kabels.

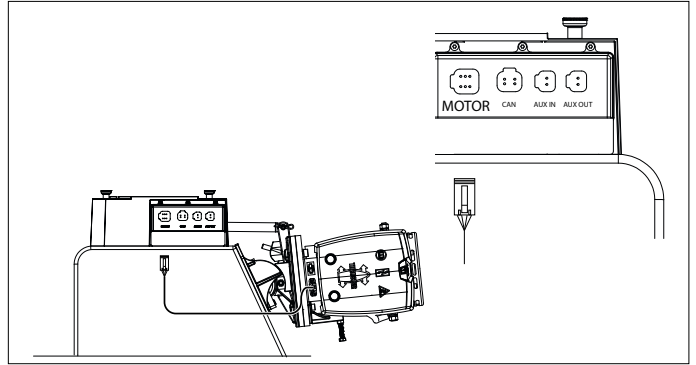
Houd daarom tijdens het aandraaien van moer 2 een steeksleutel op moer 1 zonder deze steeksleutel te verdraaien.

Het aandraaimoment van moer 2 is 9 - 11 Nm.

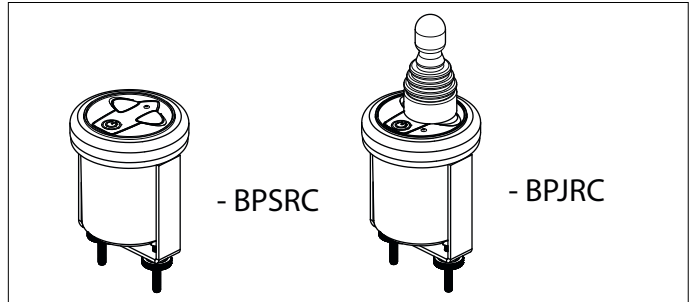


## 6.6 Aansluiten stuurstroomkabels

- Sluit de stuurstroomkabel van de motor aan op de aansluitkast.



- Monteer het bedieningspaneel bij de stuurstand. De vrije ruimte achter het paneel moet minimaal 90 mm bedragen.

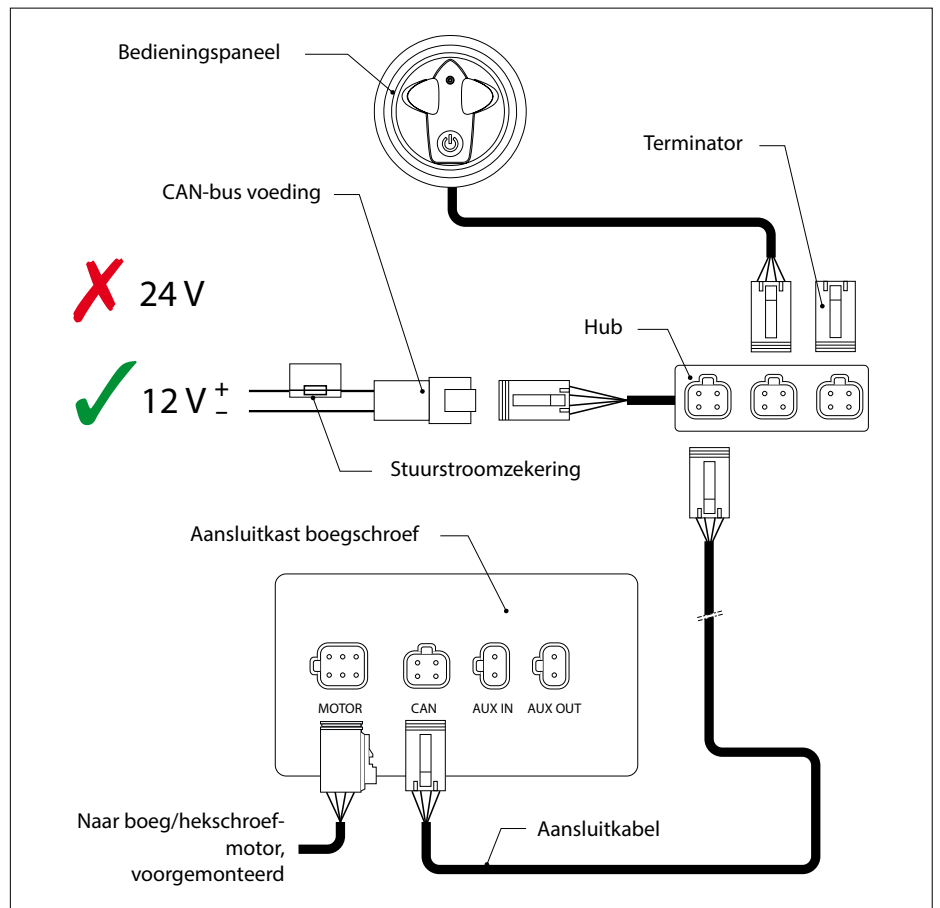


- Sluit het paneel aan zoals in de tekening is aangegeven.

Zie schema's op pag. 214 indien er meerdere panelen moeten worden aangesloten.

Zie ook schema's op pag. 216 en 218 indien er zowel een intrekbare boeg- als een intrekbare hekschroef is geïnstalleerd.

- Sluit de hub aan op een voedingspanning van 12 Volt.

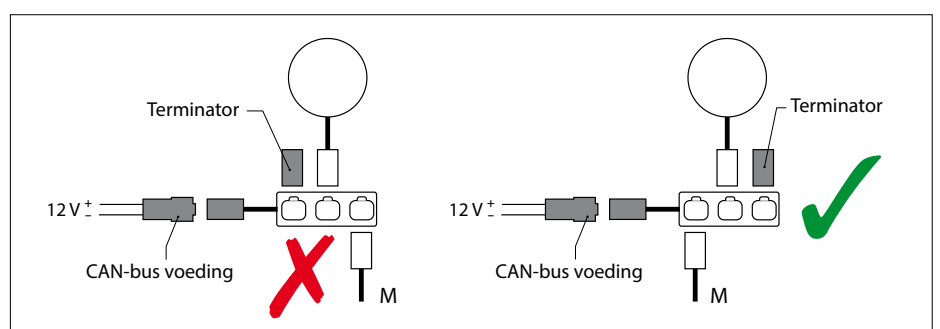


**LET OP**

Ook bij een 24 Volt boegschroef moet de hub op 12 Volt worden aangesloten.

**LET OP**

De CAN-bus is een keten waar de boegschroef en de panelen op zijn aangesloten. Aan het ene eind van de keten moet de voeding worden aangesloten en aan het andere einde moet de terminator worden aangesloten!





## 7 Configureren van de installatie

Zowel de panelen als de boegschroef/hekschroef moeten op de juiste wijze geconfigureerd zijn.

### 7.1 Configureren van de boeg- en/of hekschroef

#### Boegschroef

Indien alleen een (1) **intrekbare** boegschroef is geïnstalleerd is het configureren niet nodig.

#### Boegschroef + hekschroef

De standaard configuratie is voor toepassing als boegschroef.

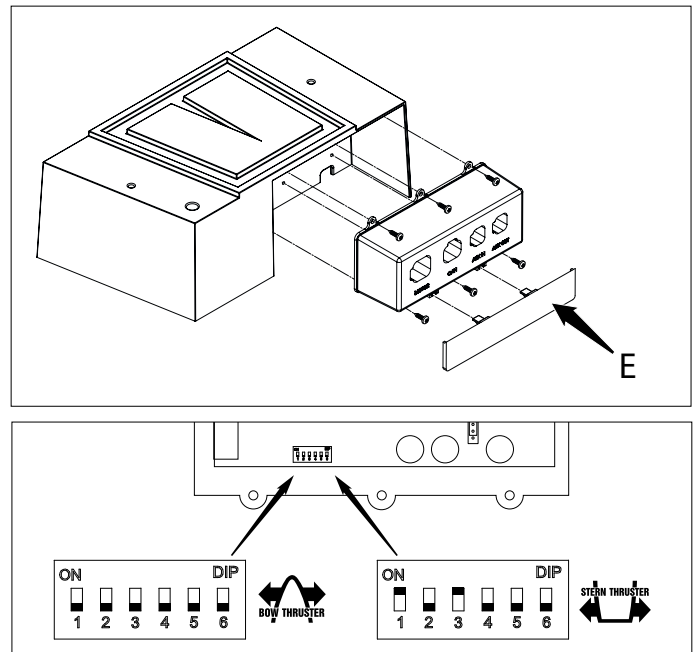
Alleen de configuratie van de hekschroef moet dus worden aangepast.

- Neem het deksel van de aansluitkast los door het front (E) en de schroeven te verwijderen.

De DIP-switches moeten zijn ingesteld zoals in de tekening is aangegeven.

#### Hekschroef

Indien alleen een (1) **intrekbare** hekschroef is geïnstalleerd is het configureren niet nodig, maar dient bij het configureren van de panelen de hekschroef als boegschroef te worden beschouwd.

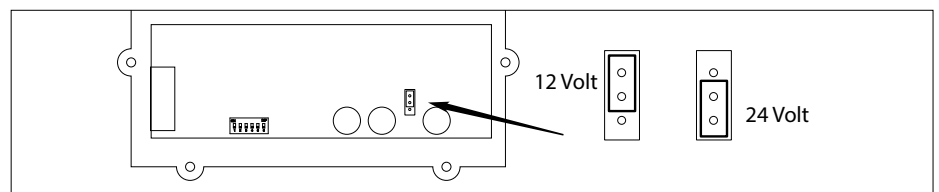


### 7.2 Instelling voor de grootte van de boegschroef

	185 mm		150 mm	250 mm
	12 V	24 V		

### 7.3 Instelling 12 Volt of 24 Volt

De instelling voor de spanning moet overeenkomen met de boordspanning.



## 7.4 Configureren van de panelen

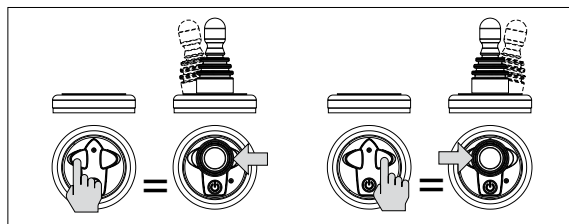
Indien meerdere panelen geïnstalleerd zijn is configuratie noodzakelijk.

De afgebeelde handelingen moeten op ELK geïnstalleerd paneel worden uitgevoerd.

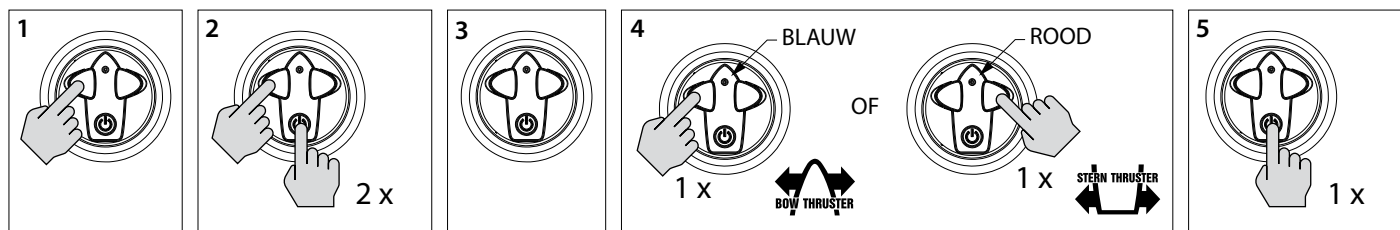
Let op:

Bij handeling '2' moet de bij '1' aangegeven toets ingedrukt blijven als de On/Off toets 2 x wordt ingedrukt!

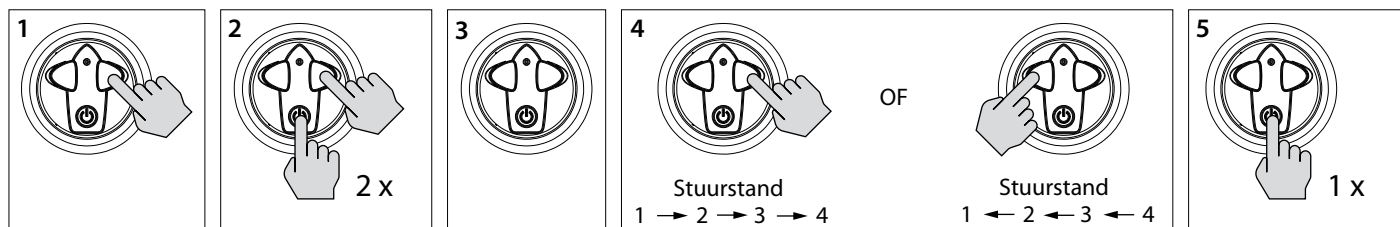
Configuratie handelingen bij joy-stick paneel



### Configuratie paneel voor boegschroef of hekschroef

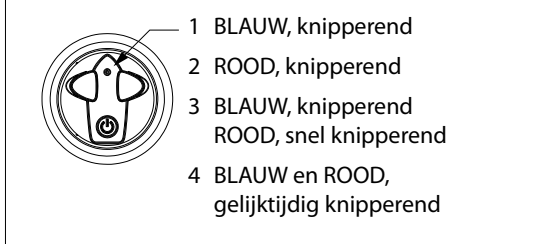


### Configuratie paneel voor stuurstand



**LET OP**

Bij een boeg- en hekschroefpaneel, samen op een stuurstand, moet het ingestelde stuurstandnummer hetzelfde zijn.

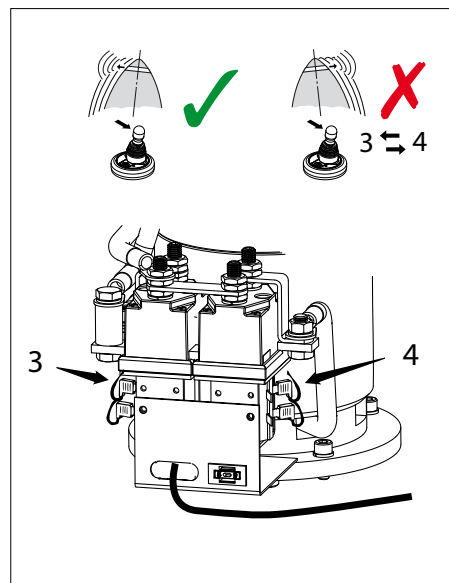


## 8 Proefdraaien

- Schakel de hoofdschakelaar in.
- Druk 2 x op de aan/uit toets van het paneel.

Na de 2<sup>e</sup> keer indrukken moet de boegschroef naar buiten worden gedraaid.

Indien bij het proefdraaien blijkt dat de stuwrichting van de boegschroef niet overeen komt met de richtingschakelaar op het bedieningspaneel moeten de bruine (no. 3) en de groene (no. 4) draad op het relais worden omgewisseld.



### WAARSCHUWING

Test de boegschroef niet terwijl het schip uit het water is, tenzij u er zich van overtuigd heeft dat iedereen zich op veilige afstand van de schroeftunnel bevindt.

Laat de boegschroef, terwijl het schip uit het water is, nooit langer draaien dan 5 seconden.

## 1 Safety

### Warning indications

The following warning indications are used in this manual in the context of safety:



**DANGER**

Indicates that great potential danger exists that can lead to serious injury or death.



**WARNING**

Indicates that a potential danger that can lead to injury exists.



**CAUTION**

Indicates that the usage procedures, actions etc. concerned can result in serious damage to property. Some CAUTION indications also advise that a potential danger exists that can lead to serious injury or death.



**NOTE**

Emphasises important procedures, circumstances etc.

### Symbols



Indicates that the relevant procedure must be carried out.



Indicates that a particular action is forbidden.

Pass the safety precautions on to other people who will use the thruster.

General rules and laws concerning safety and accident prevention must always be observed.

## 2 Introduction

These manual give guidelines for fitting the Vetus retractable bow thruster model 'STE....

The quality of installation will determine how reliably the bow thruster performs. Almost all faults can be traced back to errors or imprecision during installation. It is therefore imperative that the steps given in the installation instructions are followed in full during the installation process and checked afterwards.

**Alterations made to the bow thruster by the user will void any liability on the part of the manufacturer for any damages that may result.**

The actual thrust force, as performed by the bow thruster, will give different results with each individual vessel, depending on wind catch, displacement and shape of the underwater section.

The nominal thrust quoted will only be achieved under the most favourable conditions:

- During use ensure a correct battery voltage.
- The installation is carried out in compliance with the recommendations given in this installation instruction, in particular with regard to:
  - Sufficiently large diameter of the battery cables so that voltage drop is reduced to a minimum.



**NOTE**

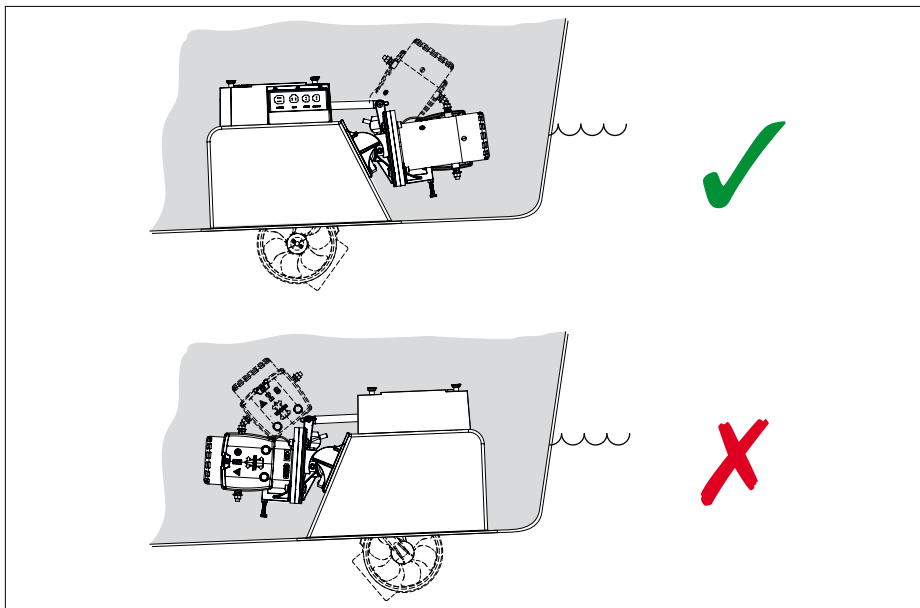
**Check for possible leaks immediately the ship returns to water.**



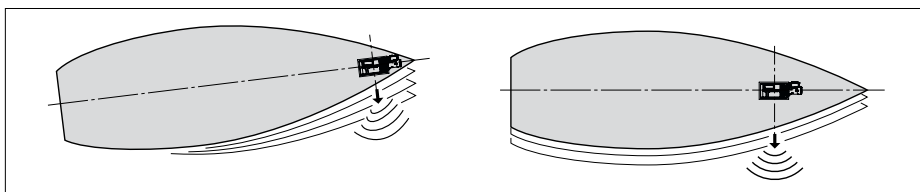
**Make sure that the user of the vessel is supplied with the owner's manual.**

### 3 Positioning the bow thruster

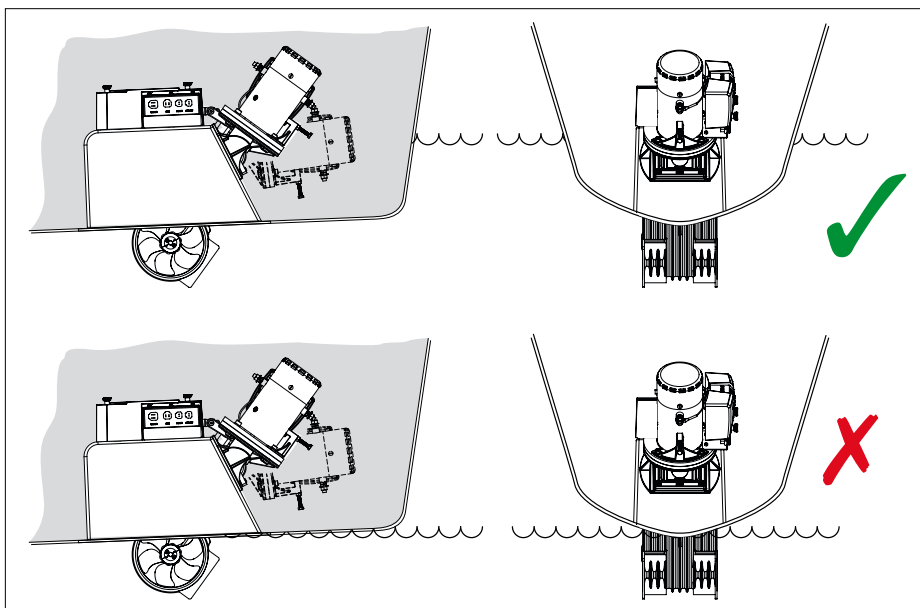
The electric motor of the bow thruster must point to the bow of the ship.



To achieve optimal results, the bow thruster must as much as possible be fitted at the front of the ship.

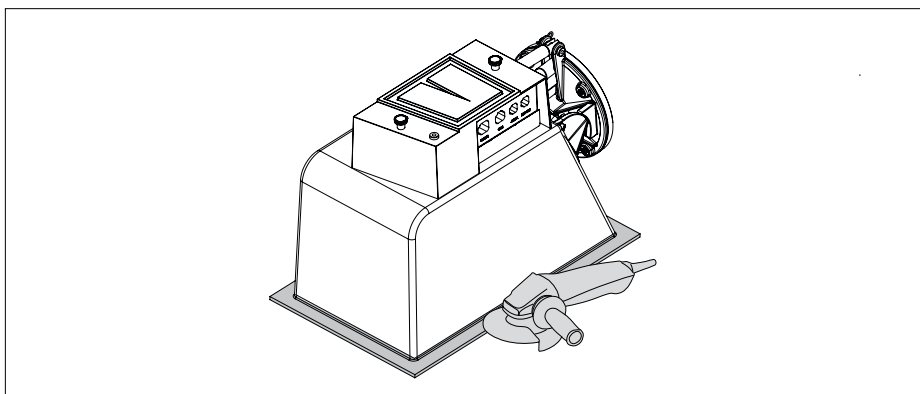


The thruster must be sufficiently under the water line to prevent air from being drawn in.

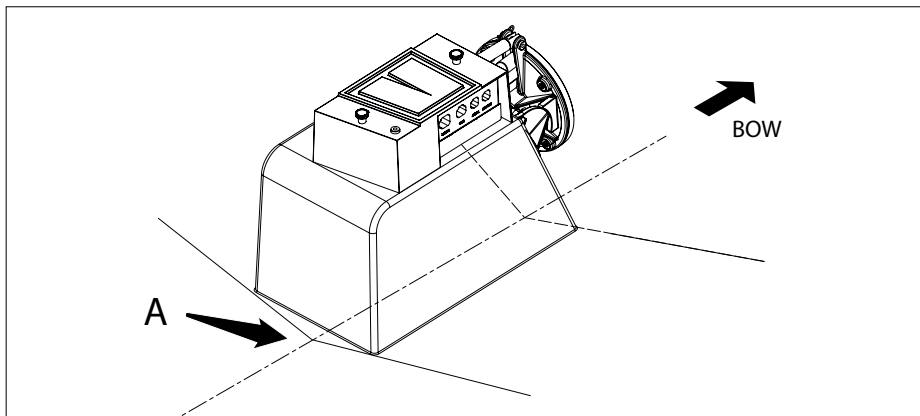


### 4 Fitting the housing

- Remove the flange from the housing by grinding or sawing.



- Determine the location where the housing should be placed, and mark 'A' on the back.

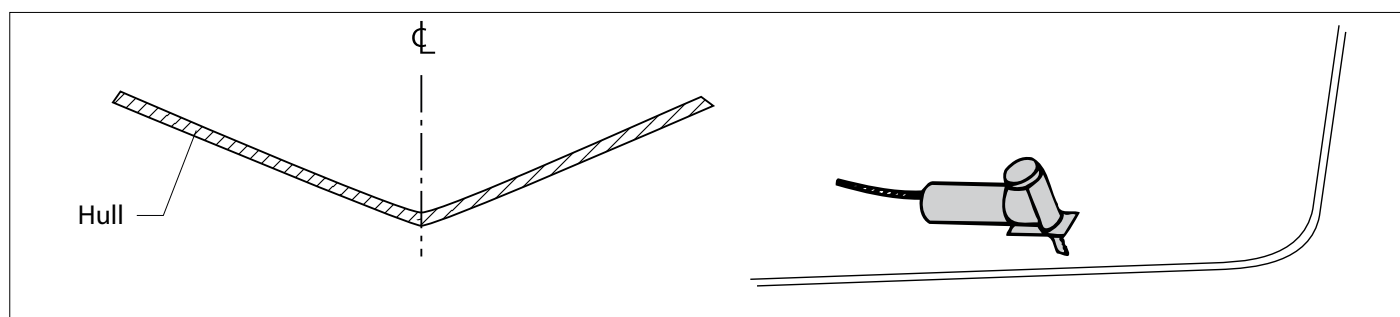


Making the opening can be done from either the inside or from the outside.

Although simpler from the inside then the opening should be made from the outside.

It is more difficult to determine the right dimensions of the opening from the inside in case of a larger thickness of the ship's hull.

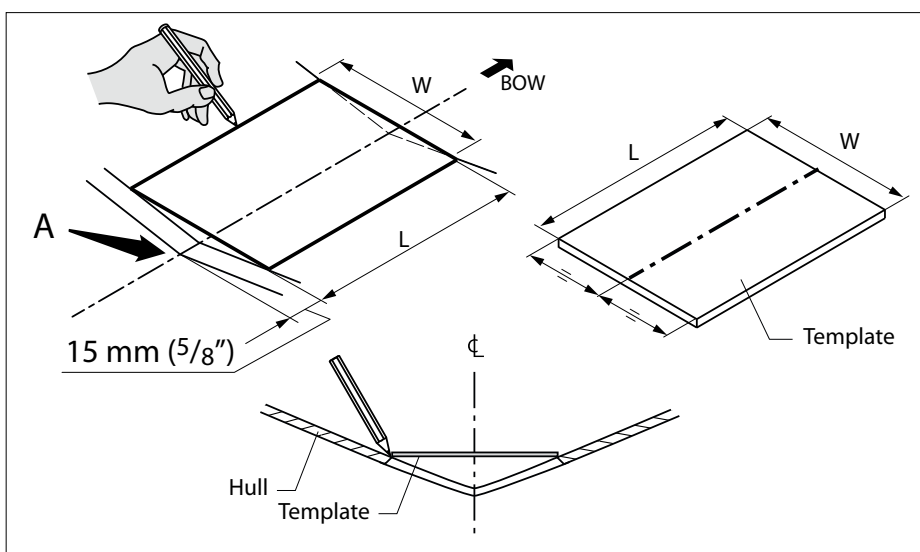
#### 4.1 Making the opening from the inside



- Draw the opening to be sawn out for the hatch.

We recommend using a template for this purpose.

A template is not provided, but you can easily create one yourself using a piece of waste sheet material or sturdy cardboard.

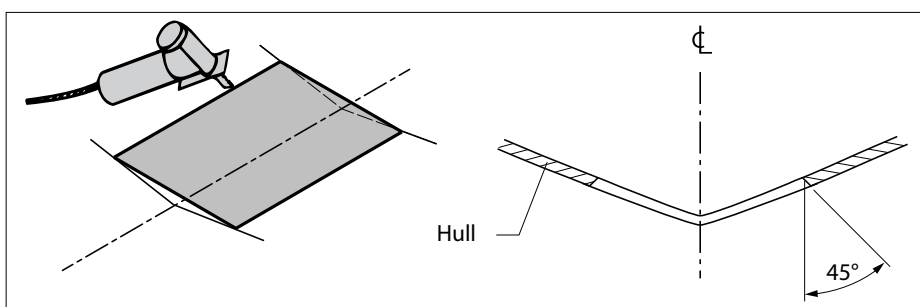


Bow thruster	Tunnel tube diameter		W		L	
	[mm]	[in]	[mm]	[in]	[mm]	[in]
55 kgf	ø150	6	224	8 3/4	285	11 1/4
60 kgf / 75 kgf / 95 kgf	ø185	7 5/16	254	10	322	12 5/8
125 kgf / 160 kgf	ø250	10	384	15 1/8	450	17 3/4

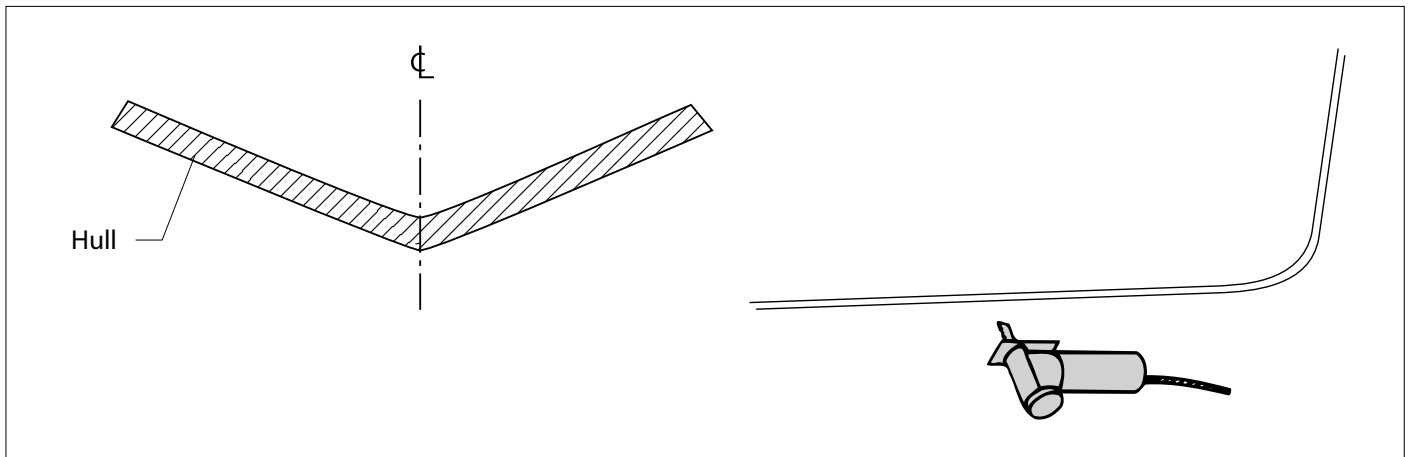
- Saw the opening in the hull.

Preferably saw at an angle of 45° in relation to the ship's centre line.

After the bow thruster has been fitted, the sawn-out section can be used as a hatch to close the opening while sailing.



## 4.2 Making the opening from the inside

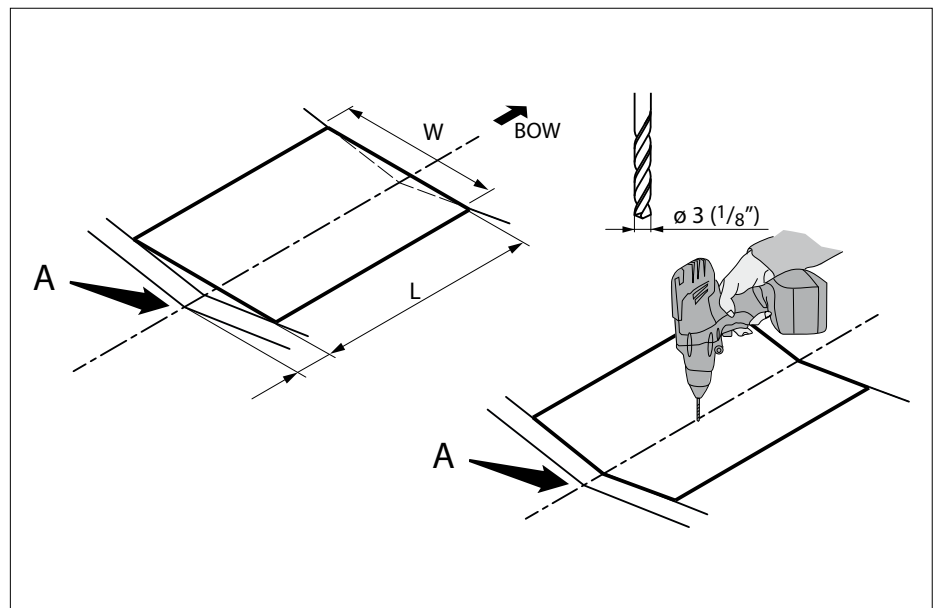


The location where the opening has to come made in relation to point 'A' can now be determined.

- Drill a hole as precisely as possible in the area on the centre line of the ship where the opening has to come.

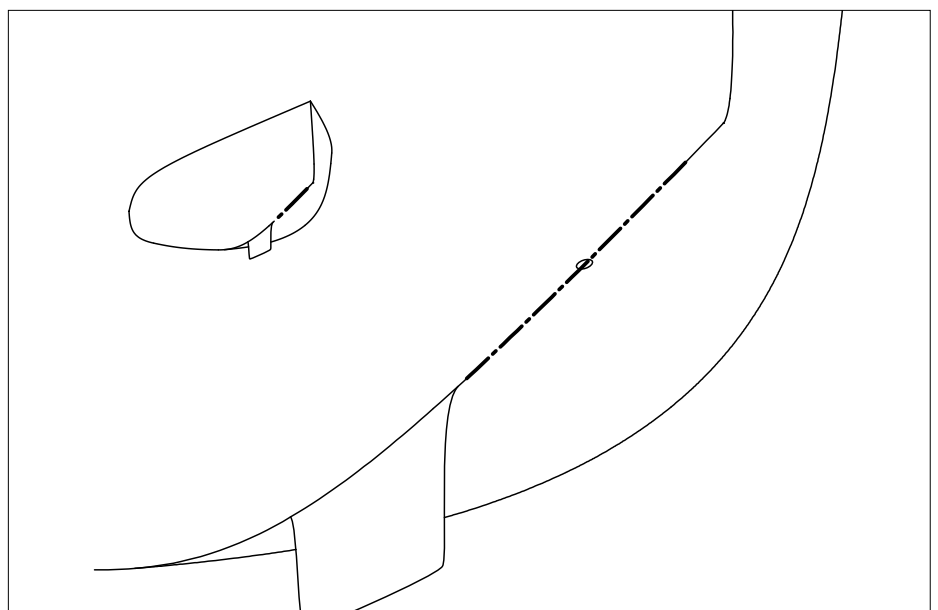
Apply a drill with a diameter of 3 mm.

This 3 mm hole is a reference for sawing the opening from the outside.



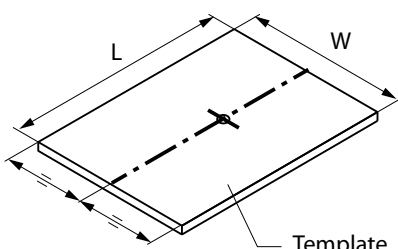
- Draw a centre line on the outside of the hull.
- Look from a point in front of the boat to the keel to draw the centre line on the outside.

Use the hole of 3 mm as a reference.



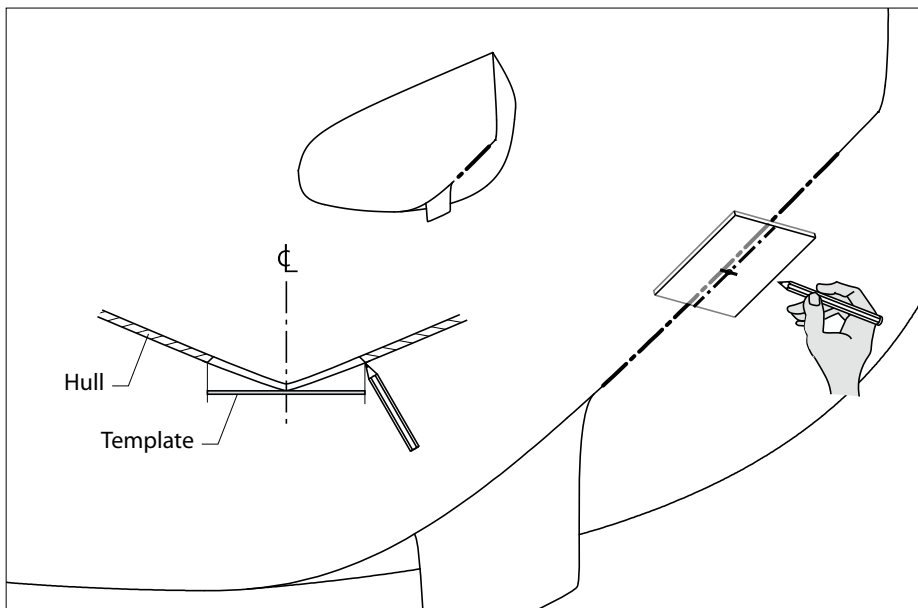
To draw the opening a template is required.

A template is not provided, but you can easily create one yourself using a piece of waste sheet material or sturdy cardboard.



Bow thruster	Tunnel tube diameter		W		L	
	[mm]	[in]	[mm]	[in]	[mm]	[in]
55 kgf	ø150	6	224	8 3/4	285	11 1/4
60 kgf / 75 kgf / 95 kgf	ø185	7 5/16	254	10	322	12 5/8
125 kgf / 160 kgf	ø250	10	384	15 1/8	450	17 3/4

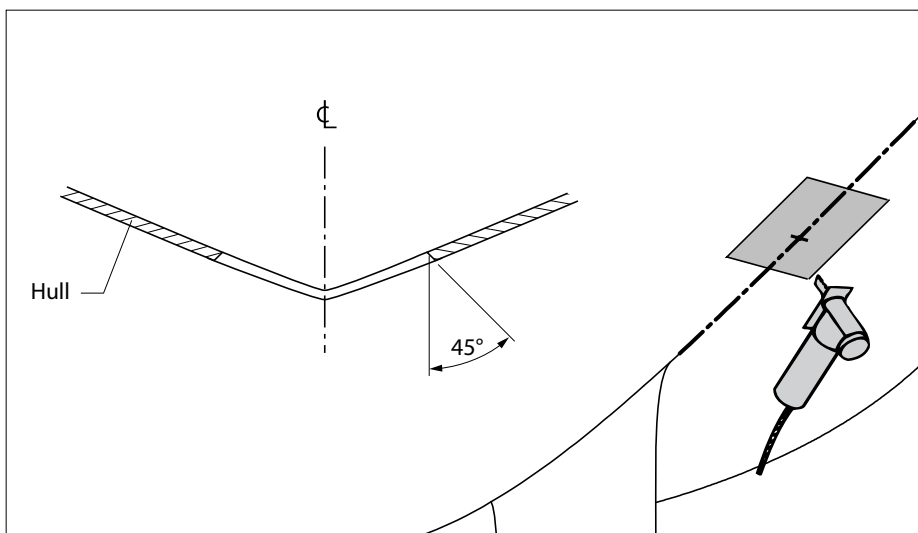
- Draw the opening to be sawn out.



- Saw the opening in the hull.

Preferably saw at an angle of 45° in relation to the ship's centre line.

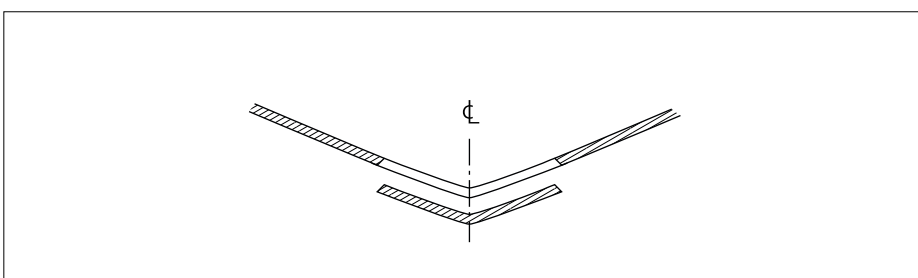
After the bow thruster has been fitted, the sawn-out section can be used as a hatch to close the opening while sailing.




### 4.3 Finishing of the opening

- Finish the sawn-out section of the hull so that it fits properly into the opening in the hull.

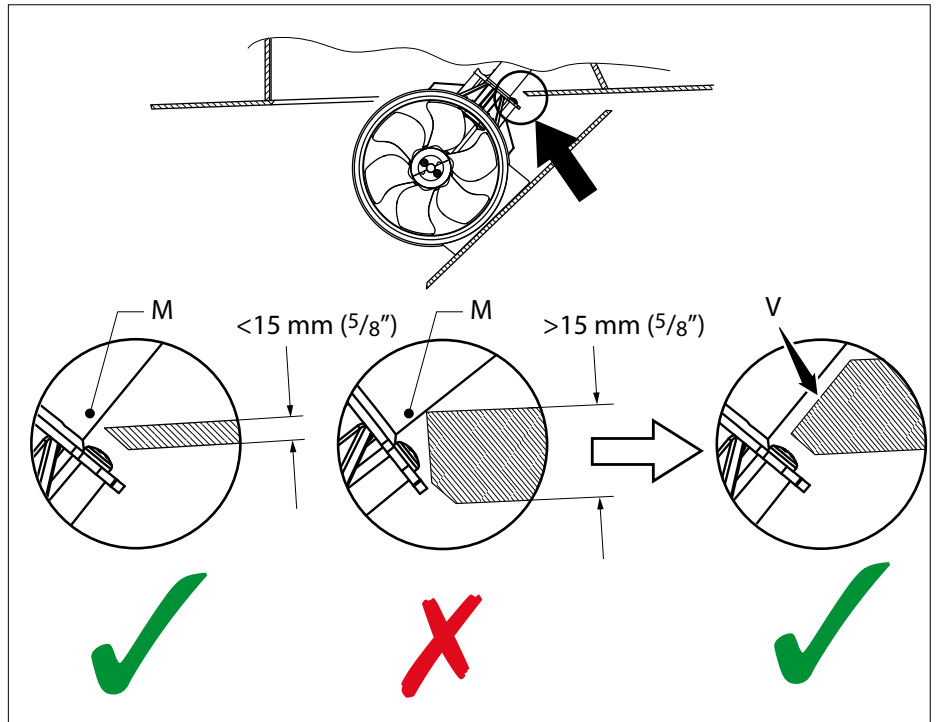
Due to the angle the hatch has been sawn out (45°) the hatch fully closes the opening once the bow thruster is retracted.



 **NOTE**

If the thickness of ship's hull exceeds 15 mm then 'M' (the connecting part between thruster tunnel and motor) can't be moved sufficiently outwards.

Then make a bevel 'V' at the inside of the ship's hull where required.

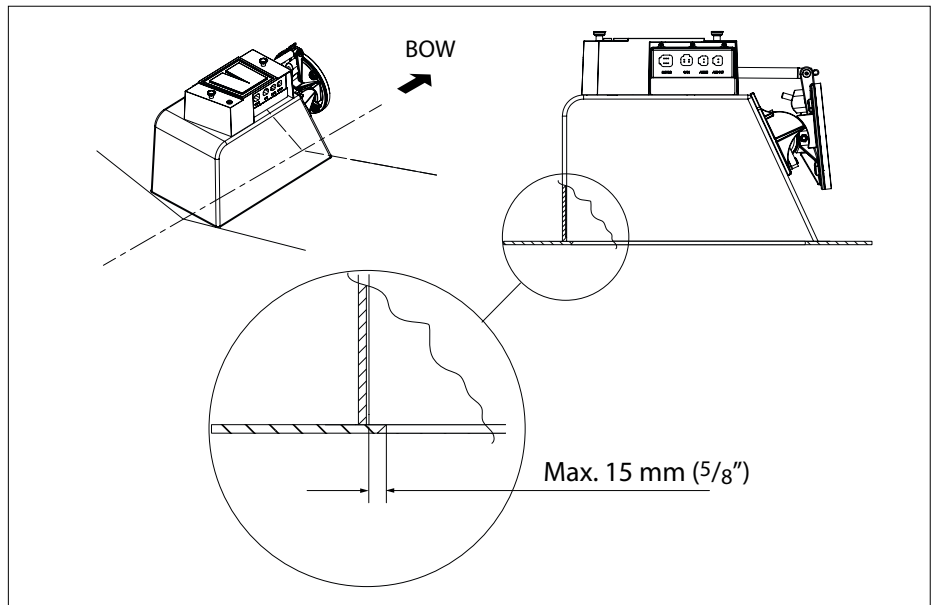


#### 4.4 Installation of housing

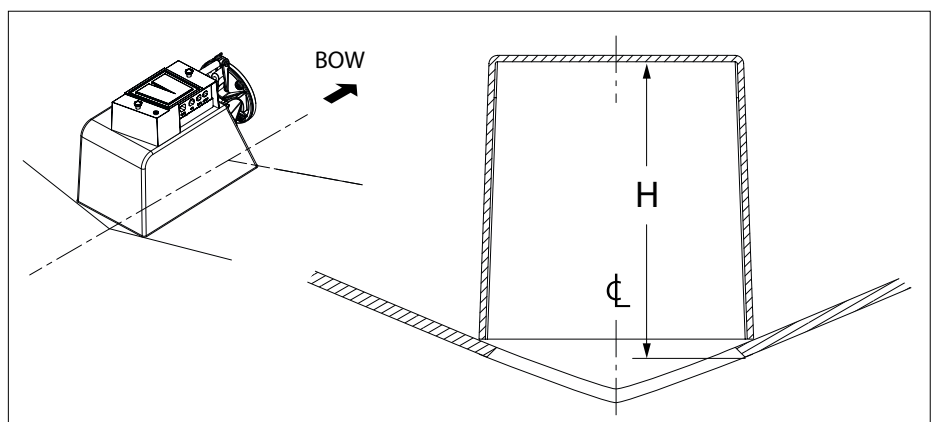
- Position the housing on the opening.


 **NOTE**

The interior of the housing must not sit beyond the opening in the hull further than 15 mm (5/8").



- Measure the dimension 'H'.
- Calculate the difference between 'H' and dimension 'G' from the table.



 **IMPORTANT**

The available height inside the housing, after installation in the hull, is very important!

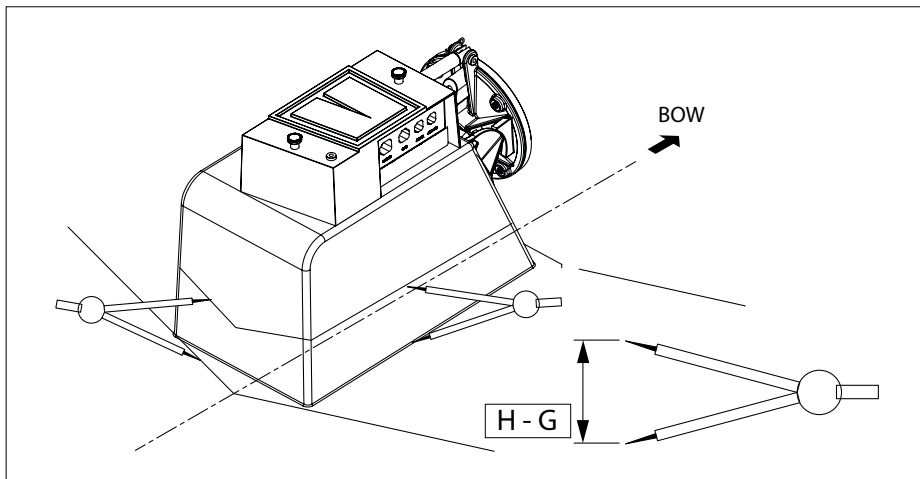
If the height is less than required it is not possible to fully retract the thruster.

Therefore make sure that the part to be cut off is EXACTLY the calculated and scribed difference 'H - G'.

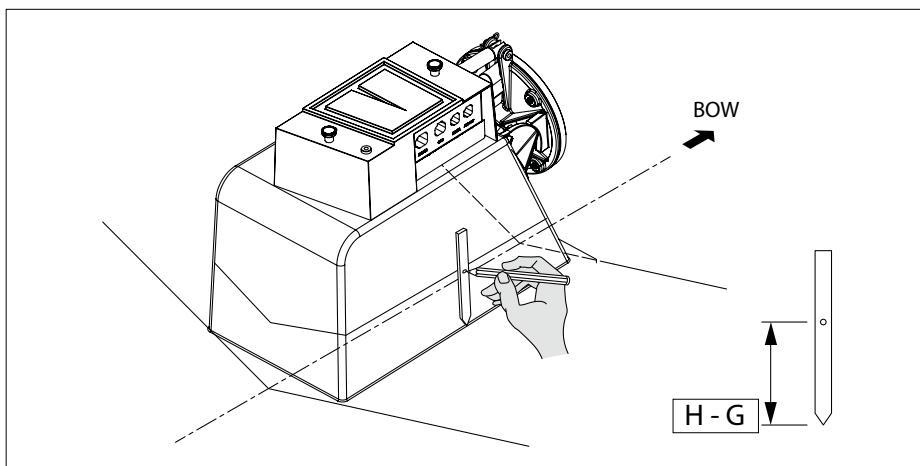
Bow thruster	Tunnel tube diameter		G	
	[mm]	[in]	[mm]	[in]
55 kgf	ø150	6	180	7 1/16
60 kgf / 75 kgf / 95 kgf	ø185	7 5/16	210	8 1/4
125 kgf / 160 kgf	ø250	10	275	10 13/16



- Use a compass to mark out the difference between the dimensions 'H' and 'G' on the housing.
- Fully mark out the outline of the housing.



- A scribing block can be made as pictured and used instead of a compass.
- The scribing block is a pointed fillet with a hole at dimension H - G.

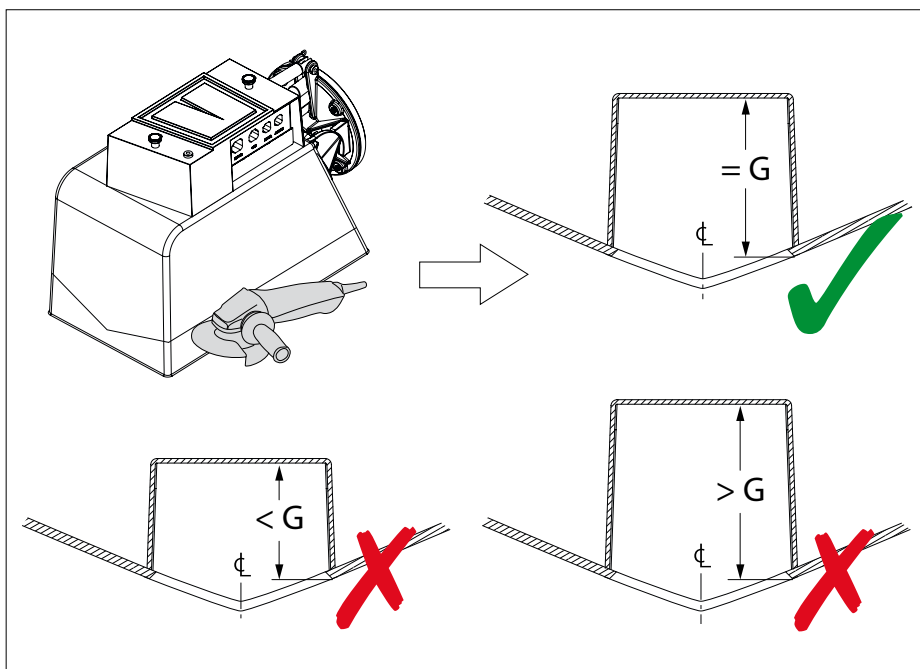


- Saw off the housing according to the line marked out.

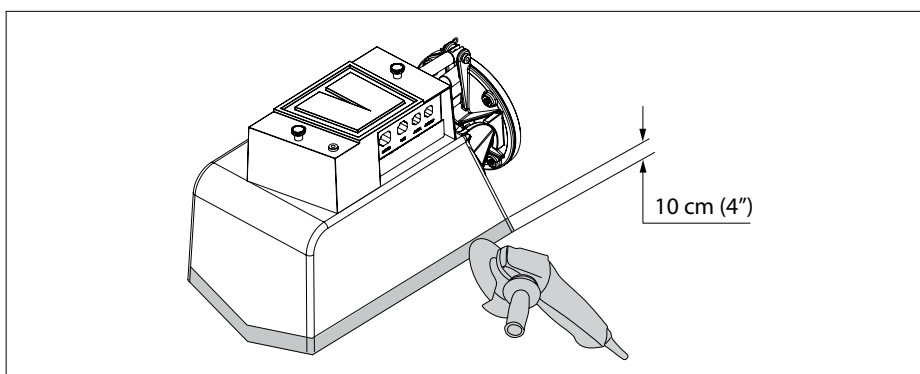
**IMPORTANT**

Make sure that the part to be cut off is **EXACTLY** the calculated and scribed difference 'H - G'.

Place the thruster housing in the hull and check if the indicated height is exactly dimension G as per table.




- Also remove the coated layer of the bottom 10 cm (4") of the housing by sanding or grinding.
- This is essential in order to achieve a good adhesion with the polyester.

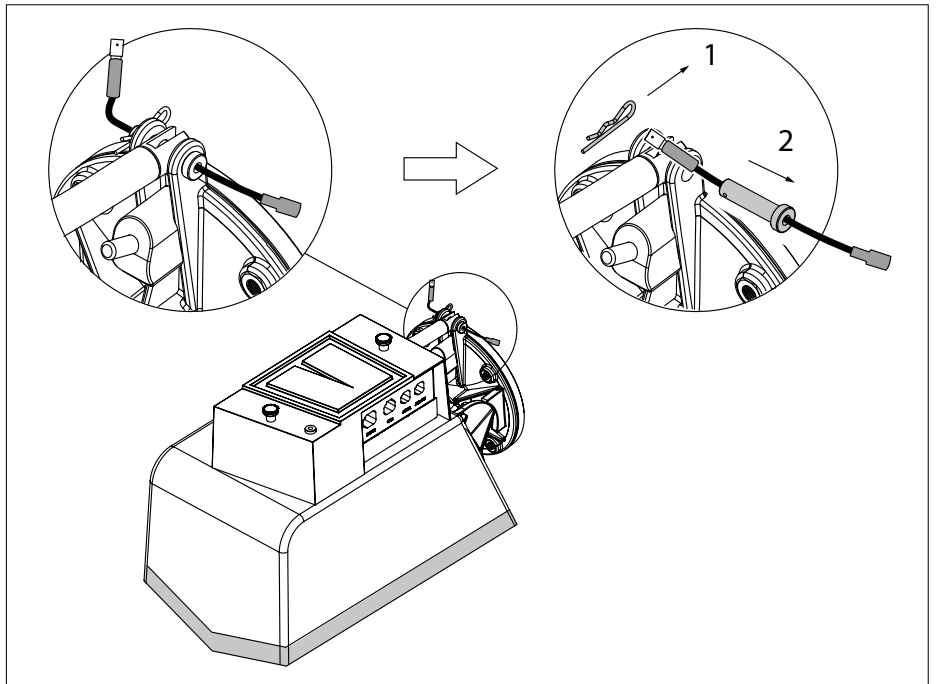


- Disconnect the wiring to the shearpin. Now remove temporarily the safety clip (hairpin spring) and shear pin.

The tunnel can now freely move up and down.

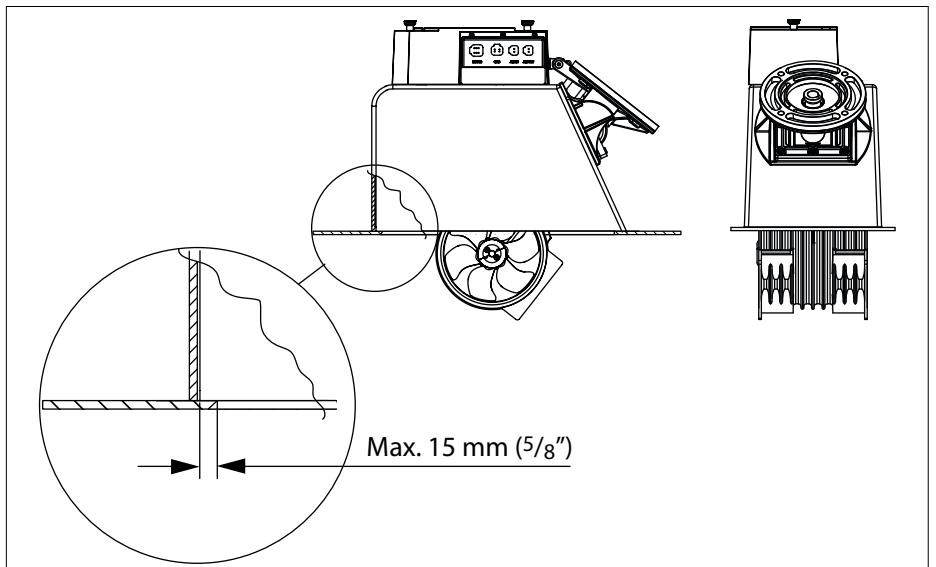
 **NOTE**

First after checking whether the tunnel can freely move up and down and fitting the hatch, the shear pin and the safety clips must be refitted.



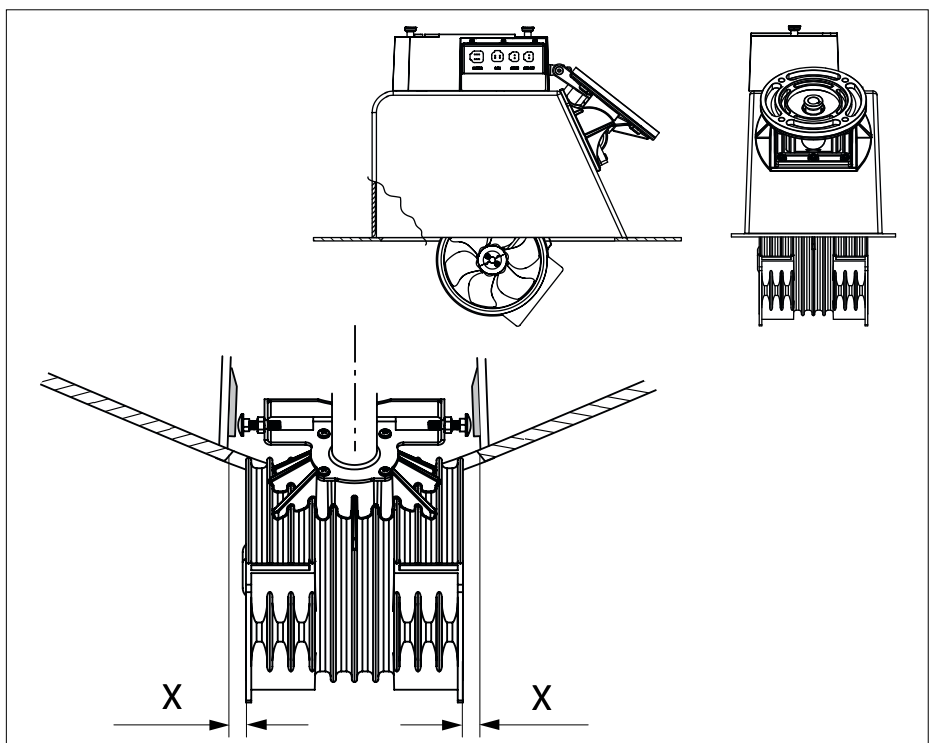
- Replace the housing.

Ensure that the interior of the housing must not sit beyond the opening in the hull further than 15 mm (5/8").



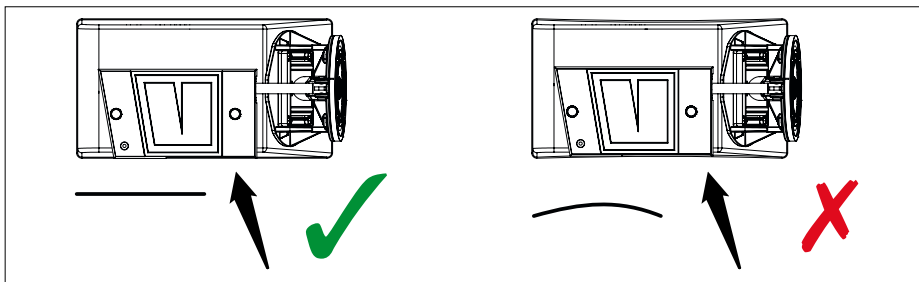
Make sure the housing lies athwart centered, so that the free space is equal on both sides of the tunnel.

- Check that the tunnel can freely move up and down, and that it remains free from the hull when fully folded out.



- Check that the sides of the housing are not concave.

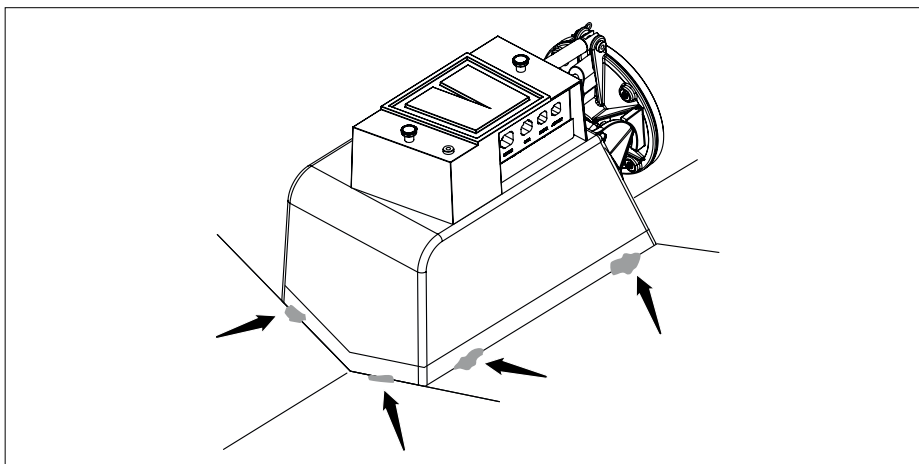
If the sides are indeed concave, introduce struts before securing the housing to the hull.



- Now tack the housing to the hull with a quick-drying filler.

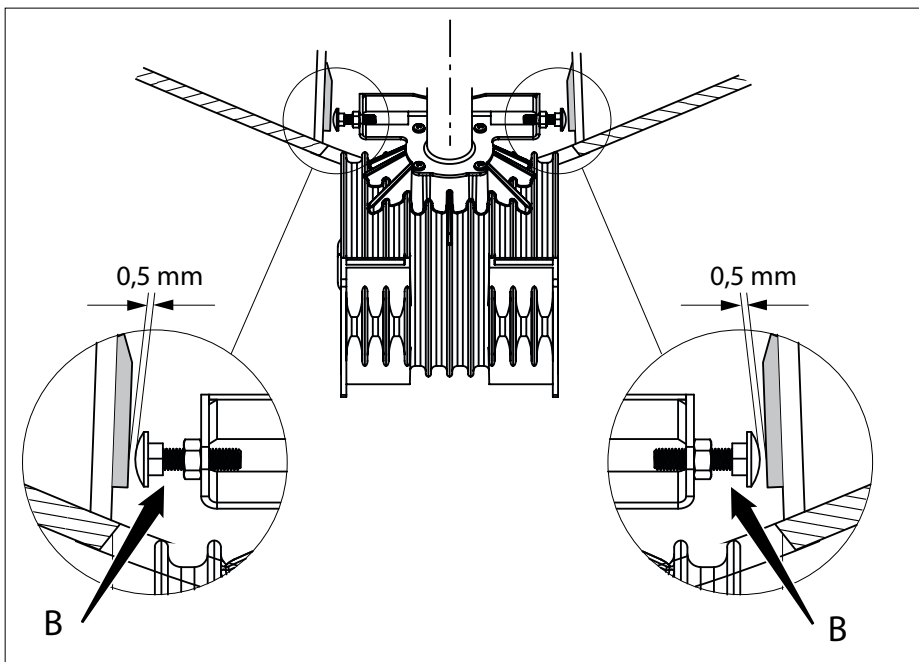
**NOTE**

Only definitively secure housing with epoxy and fibreglass mat after the hatch has been fitted.



- Adjust the bolts 'B'.

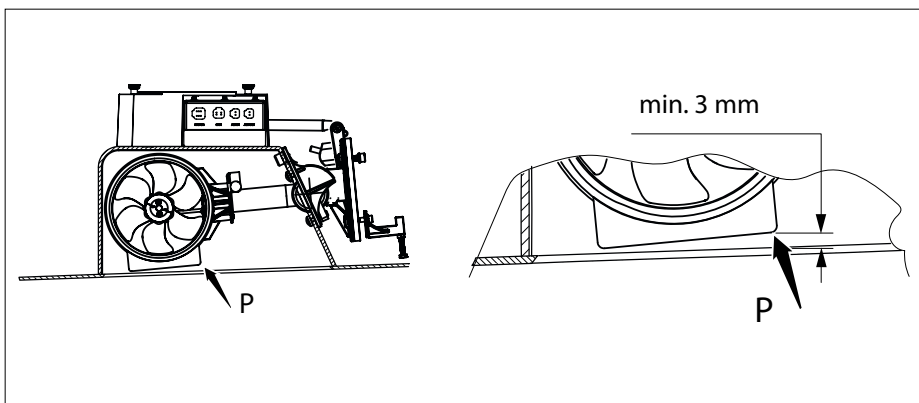
The clearance between the head of the bolts 'B' and the supporting surfaces must be 0.5 mm (1/64").



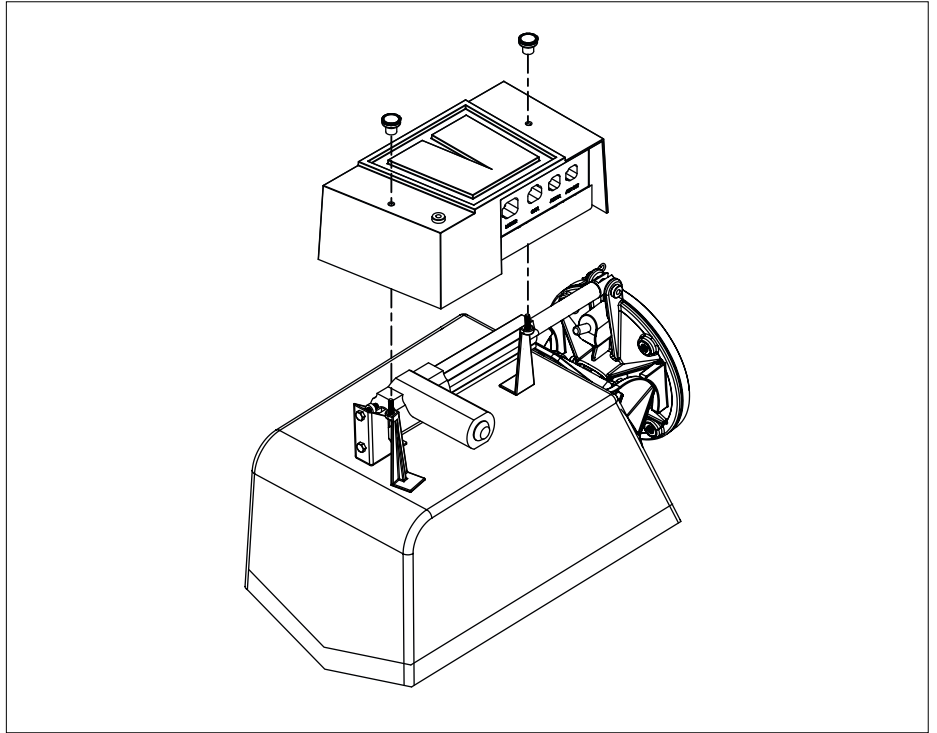
- Check the adjustment of the actuator.

**NOTE**

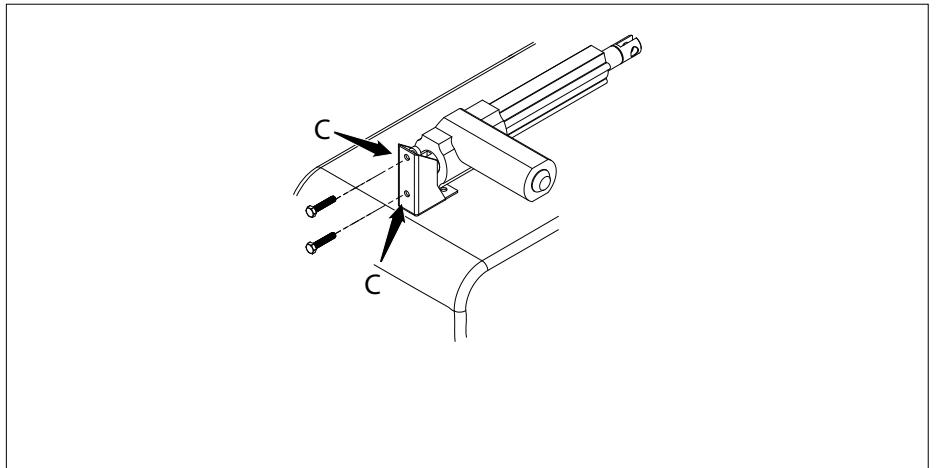
With the plunger of the actuator fully extended the corner 'P' must be minimal 3 mm (1/8") higher than the inside of the ship's hull.



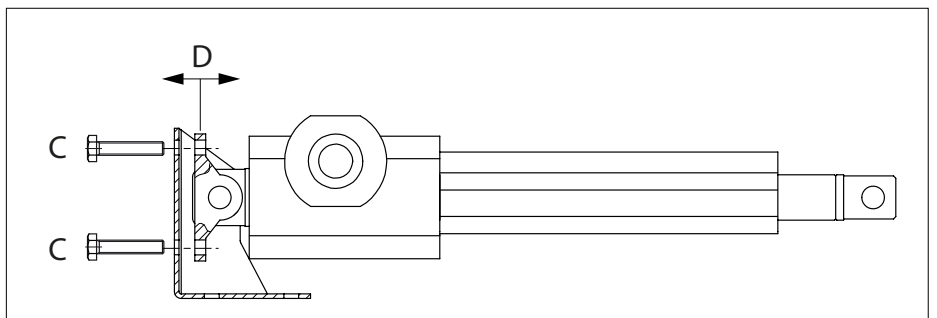
- If adjustment is required, first remove the actuator housing.



- Remove the 2 bolts 'C' completely.



- Hold the actuator in the required position 'D' and fit the bolts 'C' again.

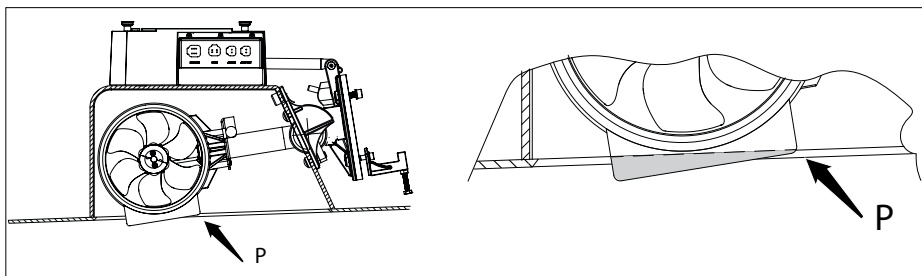


4.5 Fitting the hatch,  $\varnothing$  150 mm and  $\varnothing$  185 mm

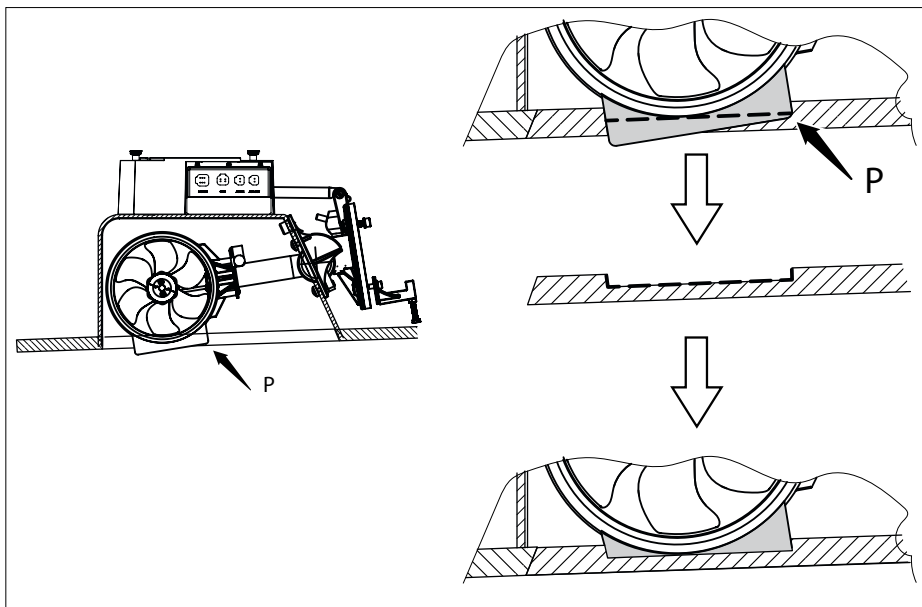
55 kgf  
60 kgf / 75 kgf / 95 kgf

$\varnothing$  150 mm  
 $\varnothing$  185 mm

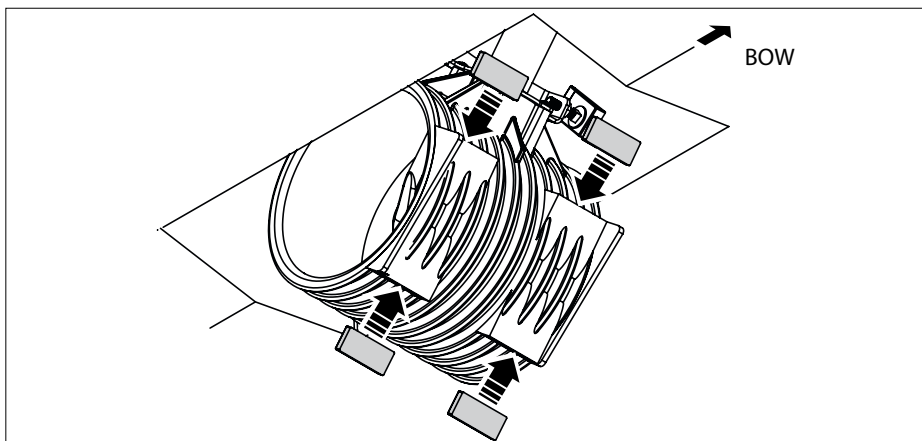
- Lower the tunnel enough so that the corner 'P' is level to the inside of the hull.
- On both flanges of the tunnel, mark out which part of the flanges protrude underneath the ship, and saw these sections off.



- If it is not possible to raise the tunnel so far that 'P' is equal to the inside, then create a room in the hatch.

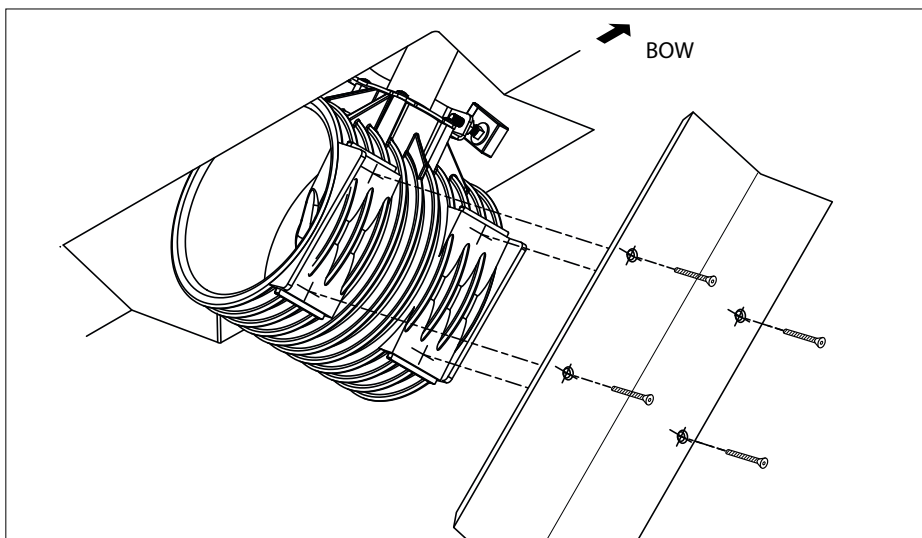


- Place the 4 assembly blocks provided in the tunnel.



The screws for attaching the hatch to the tunnel must enter the tunnel at the location where the assembly blocks have been placed.

- Determine in the hatch where the 4 holes for these screws should be made.
- Drill these holes in the hatch and counter-sink them so that the heads of the screws do not extrude.

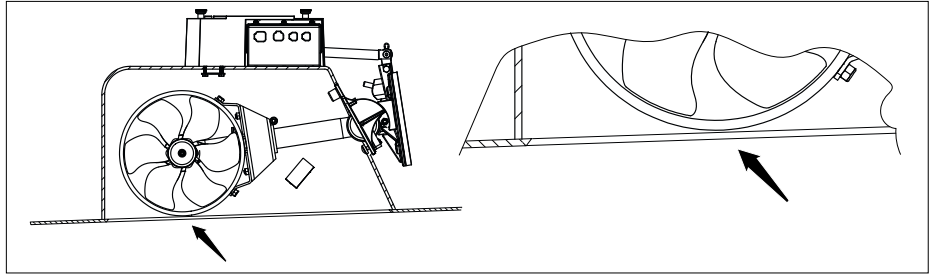


## 4.6 Fitting the hatch, $\varnothing$ 250 mm

125 kgf

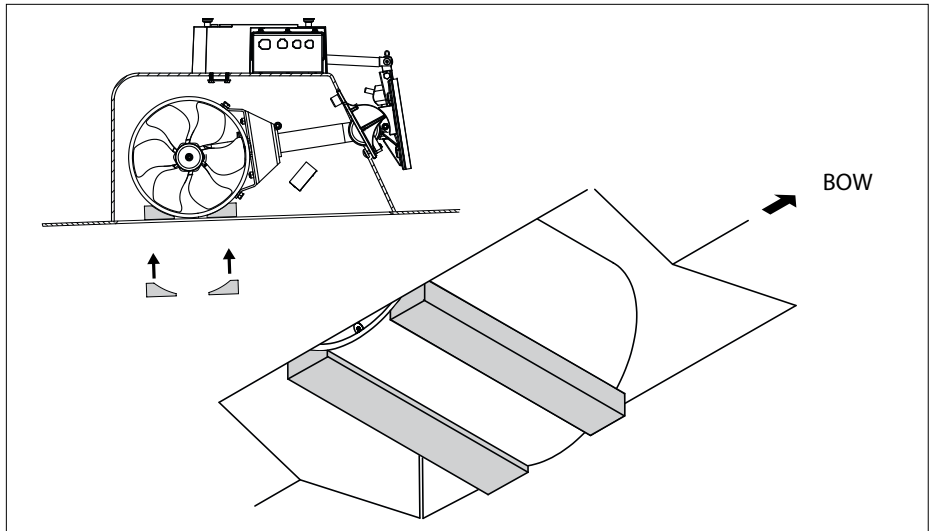
$\varnothing$  250 mm

- Lower the tunnel enough so that the lower side of the tunnel is level to the inside of the hull.

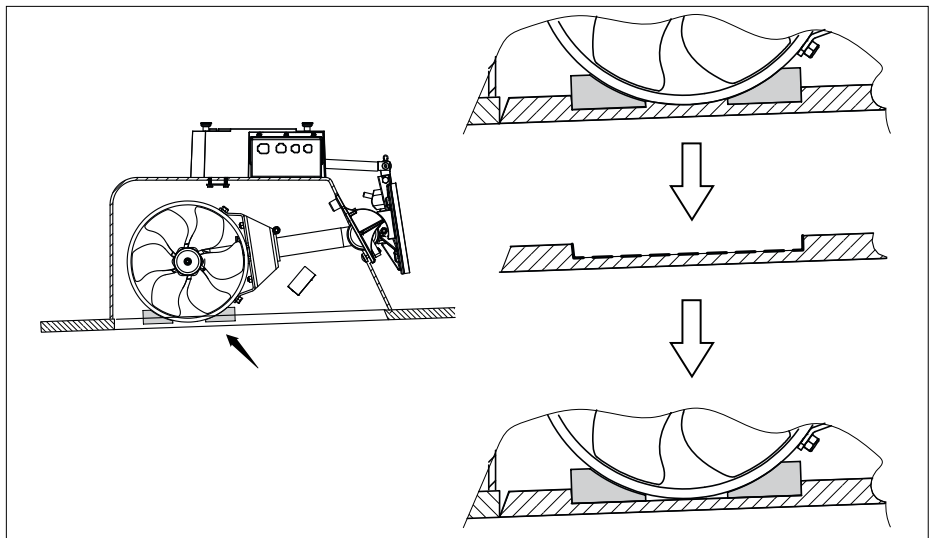


- Mount the 2 assembly blocks provided on the tunnel.

The assembly blocks should be parallel to the inside of the hull.

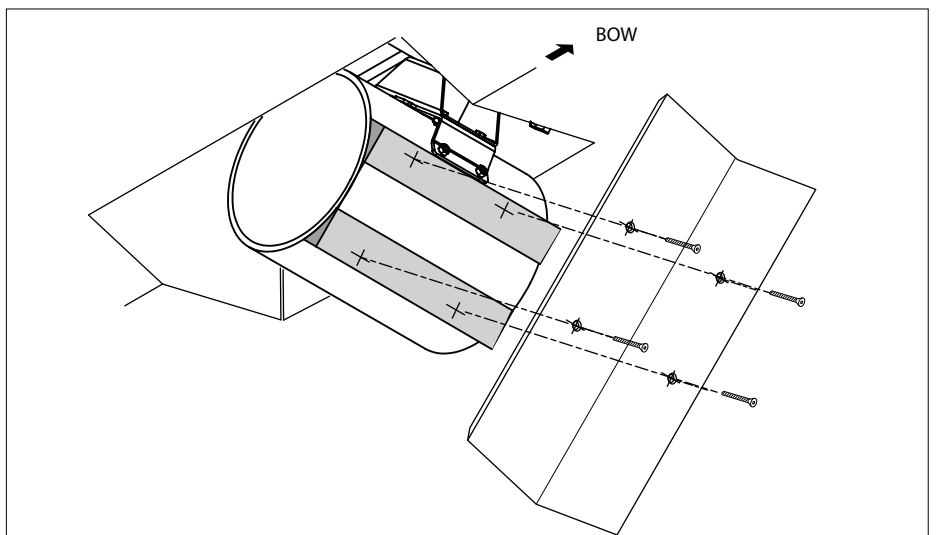


- If it is not possible to lift the tunnel high enough so that the lower side of the tube is at the same level as the inside of the hull, then a recess must be created in the hatch.



The screws for attaching the hatch to the tunnel must enter the tunnel at the location where the assembly blocks have been placed.

- Determine in the hatch where the 4 holes for these screws should be made.
- Drill these holes in the hatch and counter-sink them so that the heads of the screws do not extrude.



#### 4.7 Final assembly hatch, $\varnothing$ 150 mm, 185 mm and $\varnothing$ 250 mm

- Secure the hatch on the tunnel with 2 screws and check the following:

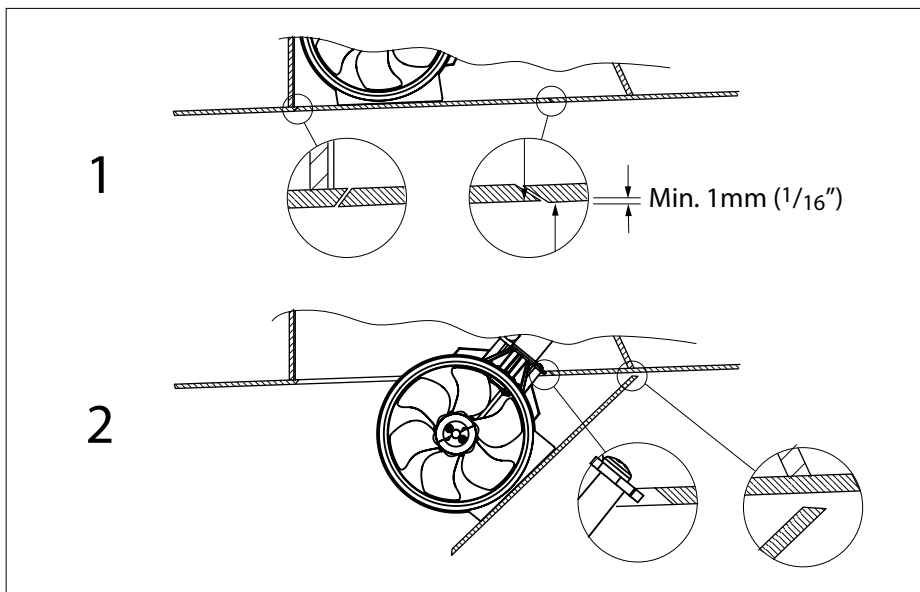
1) In closed position, the hatch should fit properly with the ship's hull.

On the front, the hatch should be at least 1 mm ( $1/16''$ ) higher than the outside of the ship's skin.

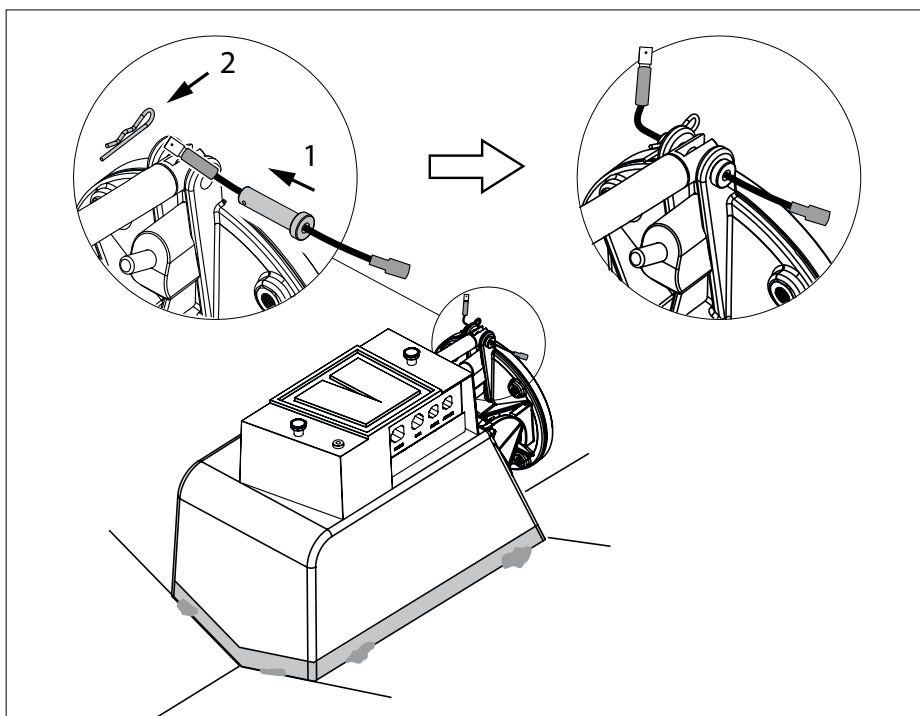
On the sides and the rear, the hatch should sit flush with the ship's skin.

2) In opened position, the hatch should remain free of the ship's skin on the front; it may be necessary chamfer the hatch.

Once the hatch has been correctly positioned, it can be definitively screwed on.



- After checking whether the tunnel can freely move up and down and fitting the hatch, the shear pin and the safety clips must be refitted.



#### 4.8 Laminating the housing

**Resin:** The resin applied for the housing is vinyl ester resin.

In order to connect the housing to the hull of the boat we recommend to apply epoxy resin. As an alternative to epoxy resin, vinyl ester resin can also be used.

The use of polyester resin as an alternative to epoxy resin is not recommended.

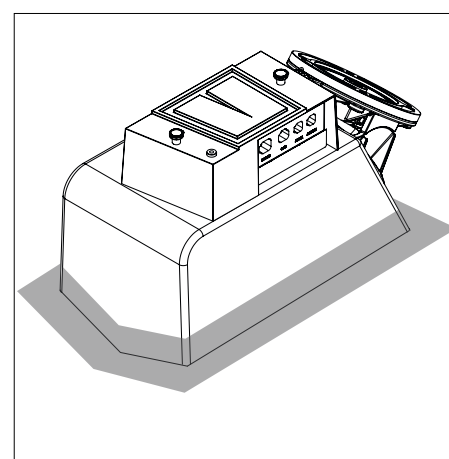
**Preliminary treatment:** The outside of the housing and at least 10 cm of the ship's skin around the housing must be roughened.

- Use a grinding wheel to remove the entire top layer down to the glass fabric.

**Laminating:** Consult the boat designer for the number of layers and the method that should be applied.

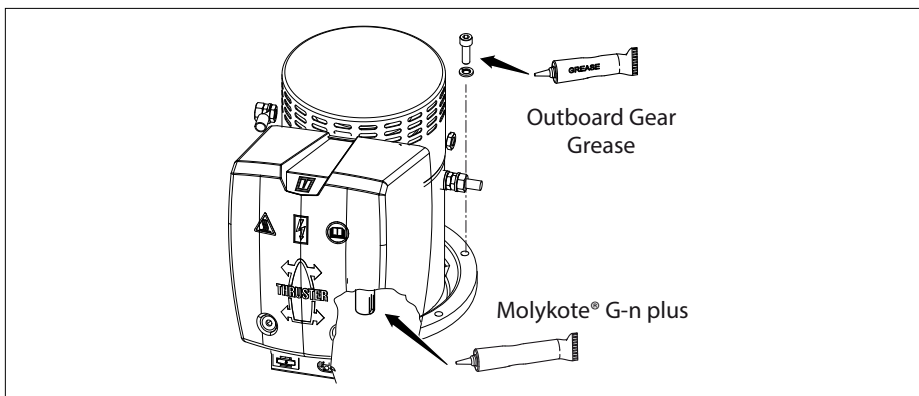
For laminating, apply at least 6 layers, starting with 1 x 300 gm mat and then 5 x 600 gm mat.

- As a first layer, apply a layer of resin. Apply a glass mat and impregnate this with resin. Repeat until a sufficient number of layers has been applied.
- Laminate on the front up to a height just under the hinge section.



## 5 Final assembly

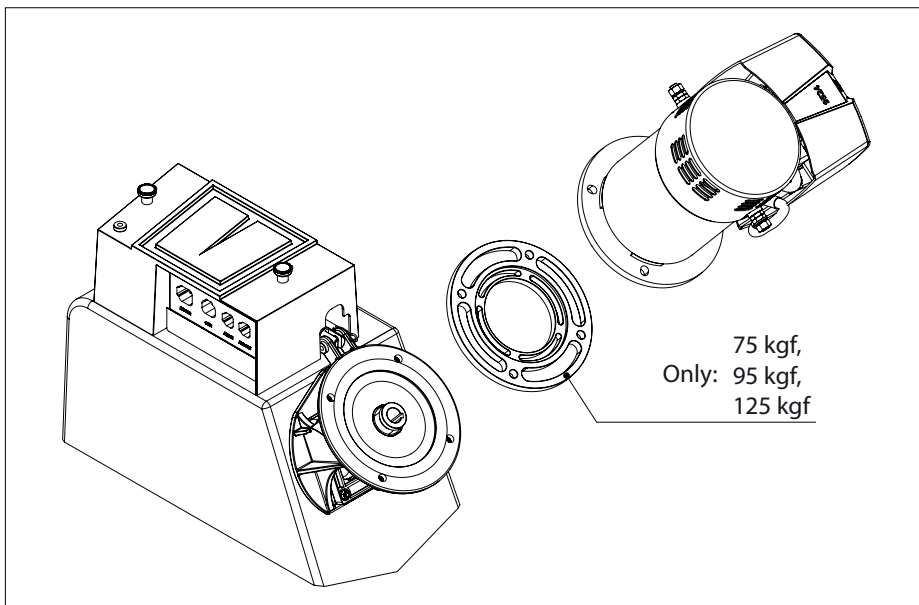
- Grease the shaft of the electric motor with assembly compound, such as Molykote® G-n plus.
- Grease the screw thread of the bolts with outboard gear grease.



- Position the motor with the spacer \*) on the flange.

If necessary turn the motor shaft so as to be able to slide it into the hollow shaft.

\*) Only: 75 kgf, 95 kgf & 125 kgf.



- Fit the top 2 bolts.
- Place the support (S) on the bottom of the motor flange and then attach the bottom 2 bolts.

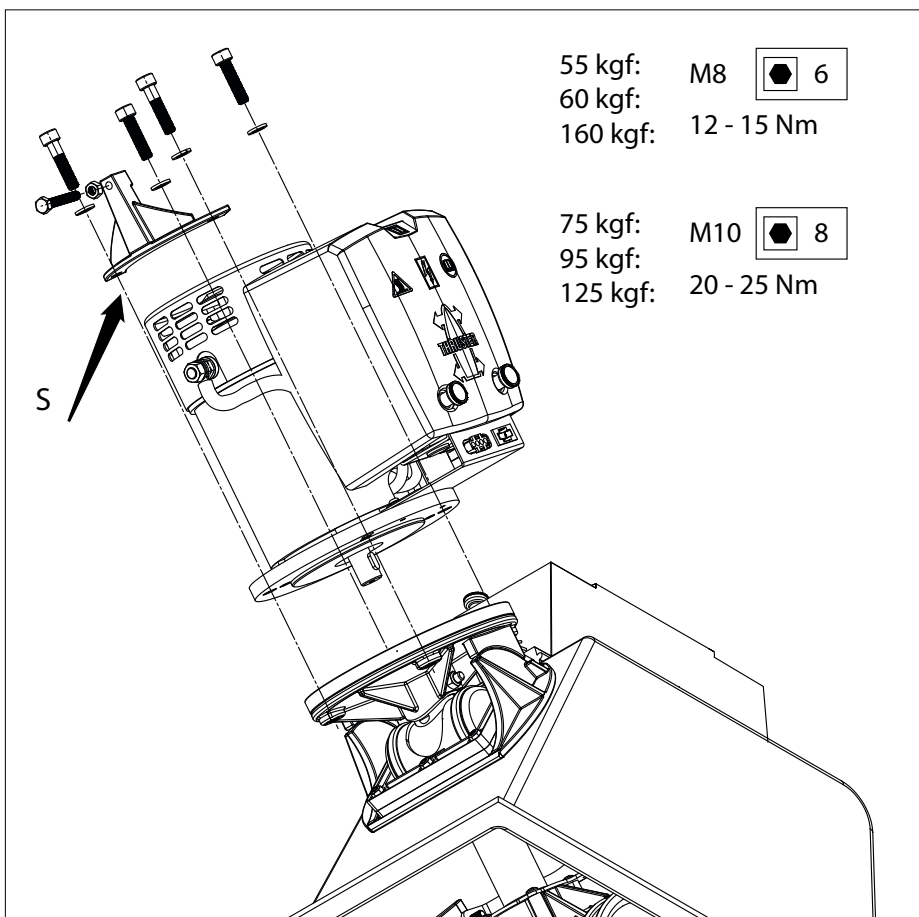
### Note 1

The shape of the support may differ from the one pictured it depends on the type of thruster.


### Note 2

A support is not provided for the 160 kg thruster.

- Check, inside the tunnel, by turning the propellor by hand; it should rotate easily and the electric motor shaft should also turn.

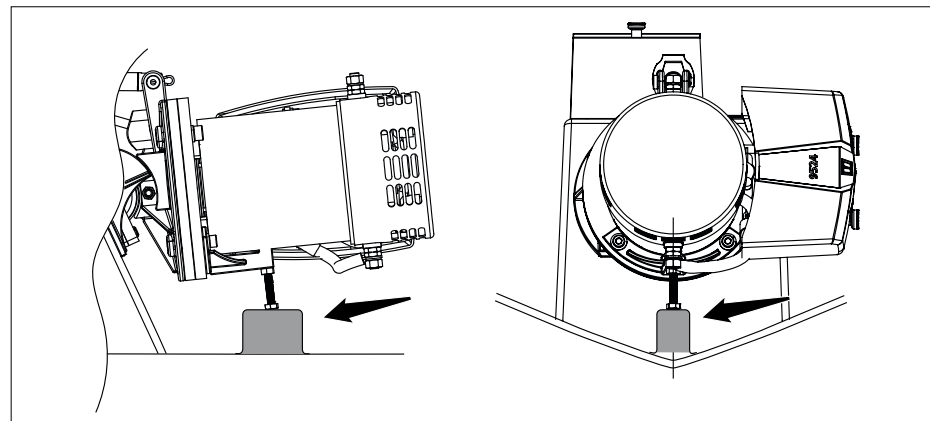





 **NOTE**

Support for the motor is absolutely essential.

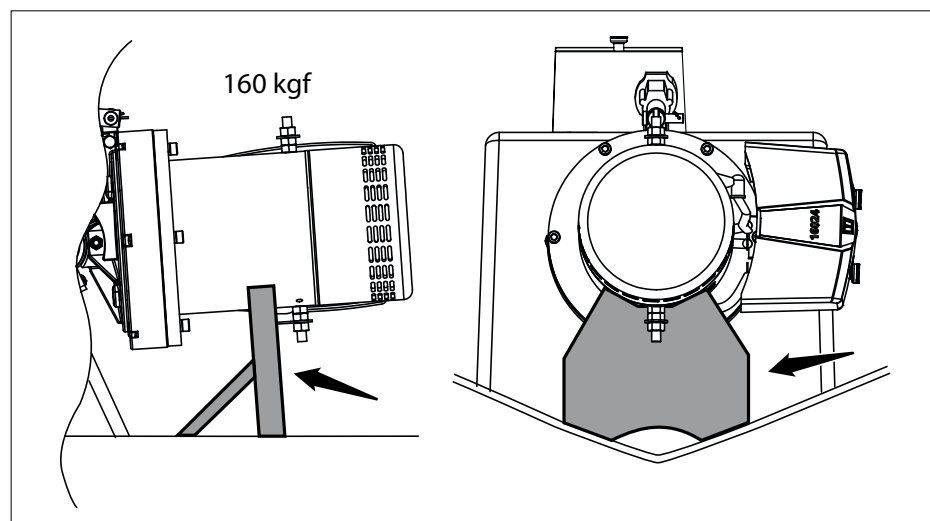
- If necessary, introduce a filling block at the point where the support bolt is located.



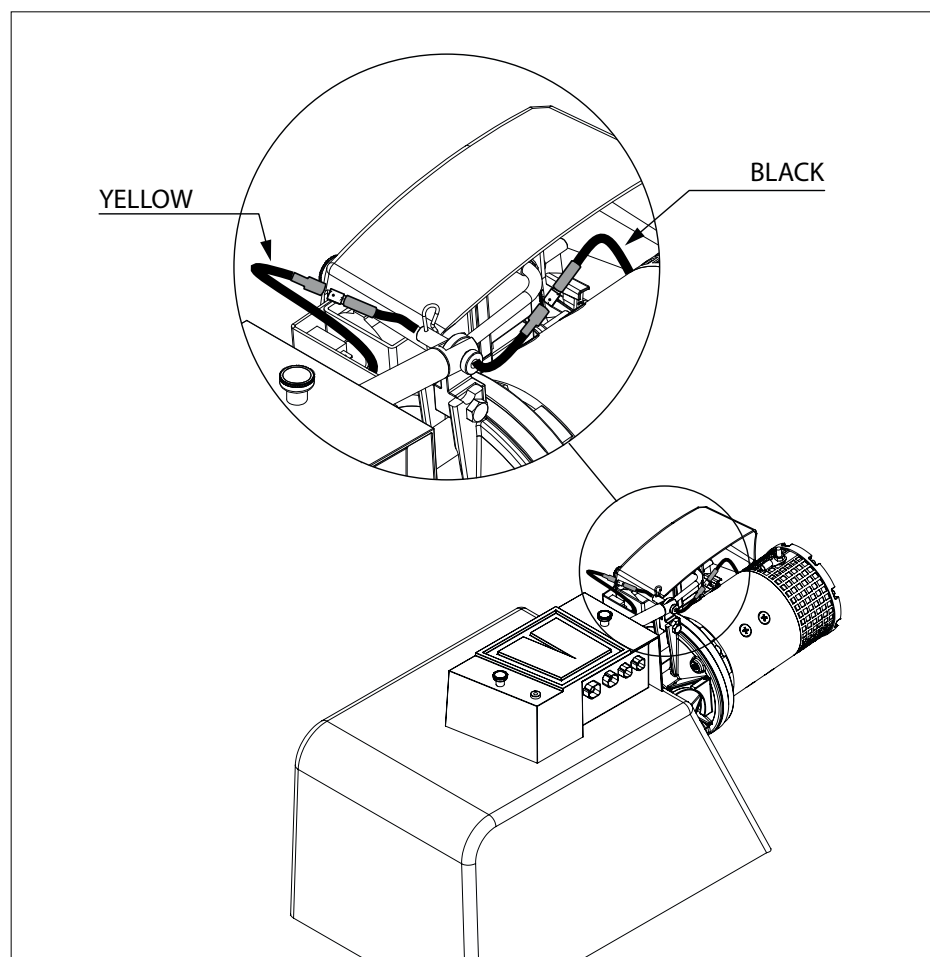
- You have to make the support for the 160 kgf thruster by yourself. This can be for instance as indicated in the drawing.

 **NOTE**

Support for the motor is absolutely essential.



- Disconnect the yellow wire from the black wire.
- Use the wire through the shear pin to connect the yellow wire and the black wire.



## 6 Electrical installation

### 6.1 Choice of battery

The total battery capacity must be sufficient for the size of the bow thruster; see the table.

See page 220 for the applicable battery capacity

We recommend Vetus maintenance free marine batteries; these can be supplied in the following sizes: 55 Ah, 70 Ah, 90 Ah, 108 Ah, 120 Ah, 143 Ah, 165 Ah, 200 Ah and 225 Ah.

We also recommend that each bow thruster is powered by its own separate battery or batteries. This allows the battery bank to be placed as close as possible to the bow thruster; the main power cables can then be short thus preventing voltage losses caused by long cables.

Always use batteries whose type and capacity are compatible for their use.



NOTE



**Be sure to only use 'sealed' batteries if the batteries are located in the same compartment as the bow thruster.**

Batteries that are not 'sealed' may produce small amounts of explosive gas during the charging cycle.

The Vetus 'SMF' and 'AGM' maintenance-free batteries are ideally suited to this application.

Sparks generated by the carbon brushes of the bow thruster motor may ignite this explosive gas.



CAUTION

In extreme cases, for example when a battery with a capacity of five times or more than suggested is used, there is the danger of causing permanent damage to one or more of the following shaft connections:

- The connection between motor shaft and the tail piece input shaft.
- The connection between the tail piece output shaft and the propeller.

### 6.2 Main power cables (battery cables)

The minimum diameter must be sufficient for the bow thruster in use and the voltage drop must not be more than 10% of the voltage supplied, consult the table on page 221.



NOTE

**The maximum operating time and the thrust, as specified by the technical details in your bow thruster installation and operating manual, are based on the recommended storage battery capacities and storage battery connection cables.**

If considerably larger batteries in combination with very short connection cables with considerably larger diameter than recommended are used then the thrust will increase. In such cases the maximum operating time must be reduced in order to prevent damage to the motor.

### 6.3 Main Switch

A main switch must be included on the 'positive cable'.

A Vetus battery switch is a very suitable choice. Consult the following table for the correct type of battery switch.

Art. code Vetus Battery Main Switch			
Bow Thruster 'STE . . 12D'	Art. code:	Bow Thruster 'STE . . 24D'	Art. code:
55	BATSW250	55	BATSW250
60		60	
75		75	
95	BATSW600	95	
125		125	
		160	

The BATSW250 is also available with two poles, (Vetus art. code BATSW250T).

**Main switch with remote control**

Instead of a storage battery main switch, a remotely controlled main switch annex emergency stop can be installed.

This remotely controlled main switch is available for 12 or 24 Volt direct voltages.

Vetus art. code: BPMAIN12 respectively BPMAIN24.

**6.4 Fuse**

In addition to the main switch, a fuse must be included in the 'positive cable'.

The fuse prevents the bow thruster from overloading, as well as protecting the on-board network from short circuiting.

See page 221 for the size of the fuse to be used.

We can also provide a fuse holder for all types of fuses. Vetus art. code: ZEHC100.

**6.5 Connecting main power cables**

Make sure that no other electrical parts come loose when connecting the electric cables.

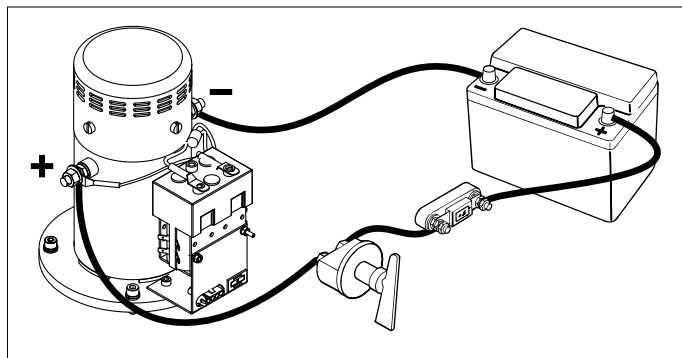
Check all electrical connections after 14 days. Electrical parts (such as bolts and nuts) may come loose as a result of fluctuations in temperature.

- Connect the main power supply cables.

 **NOTE**

Make sure that the voltage stated on the motor type plate is identical to the ship's power supply voltage.

See pages 220 and 221 for the applicable battery capacity, the size of main power supply cables and fuse to use.

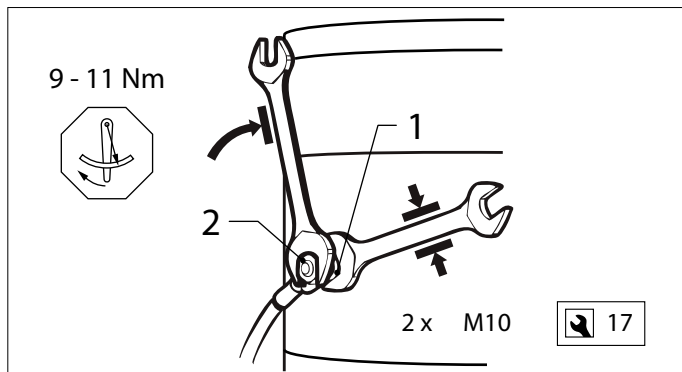


 **NOTE**

Be careful not to rotate the bolt and nut 1 while connecting the cables.

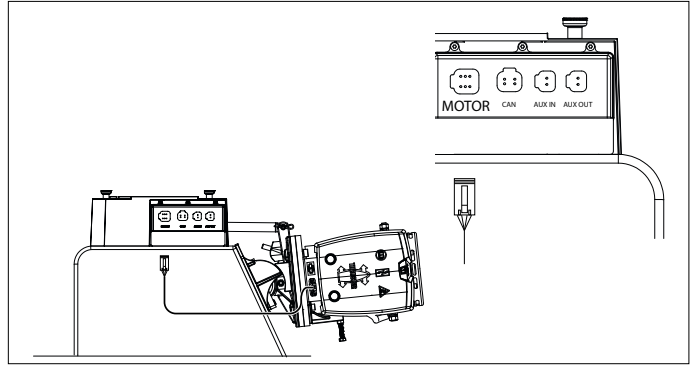
To prevent this happening, keep an open-ended spanner on nut 1 while screwing on bolt 2, without rotating this spanner.

The torque for nut 2 is 9 - 11 Nm (6.5 - 8 ft.lbf).

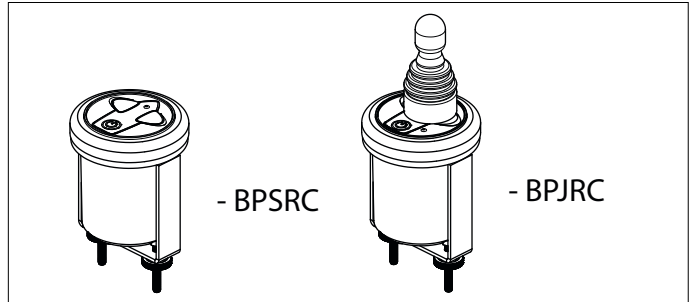


## 6.6 Connecting control voltage cables

- Connect the motor's control voltage cable to the connection box.



- Mount the control panel at the helm position. There must be 90 mm of free space behind the panel.

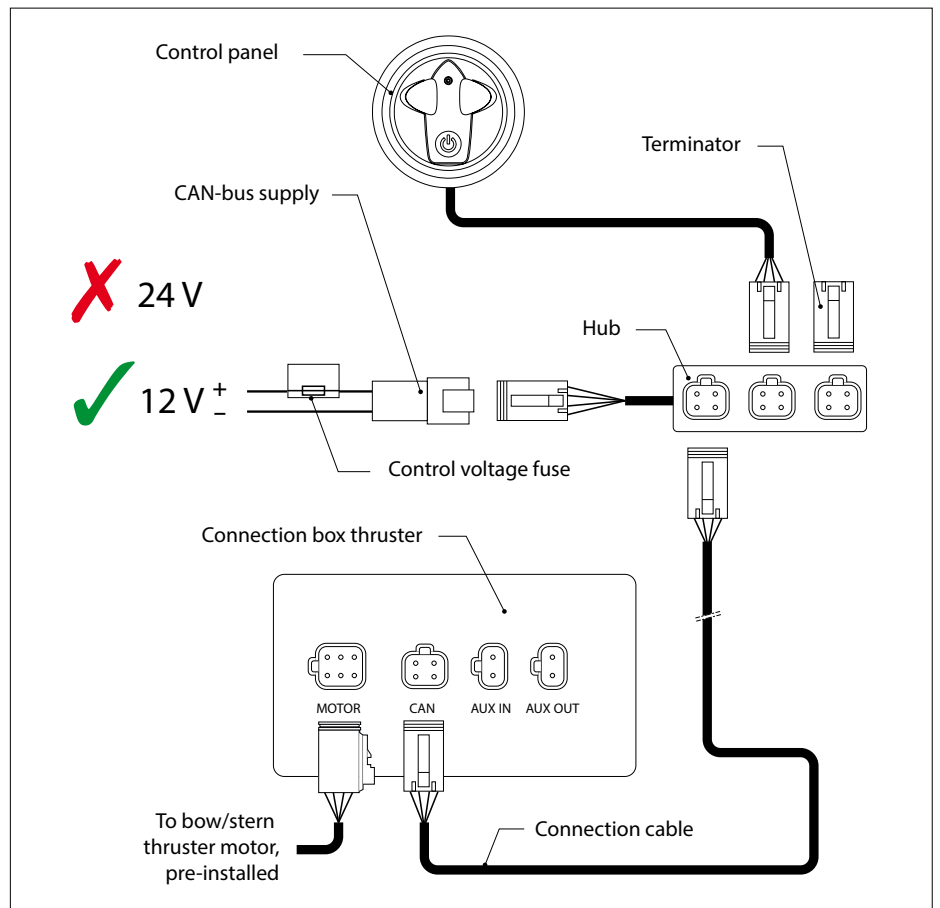


- Connect the panel as shown in the diagram.

See diagrams on page 214 if several panels have to be connected.

See also diagrams on page 216 and 218 if you have installed both a retractable bow and a retractable stern thruster.

- Connect the hub to a 12-Volt power supply.

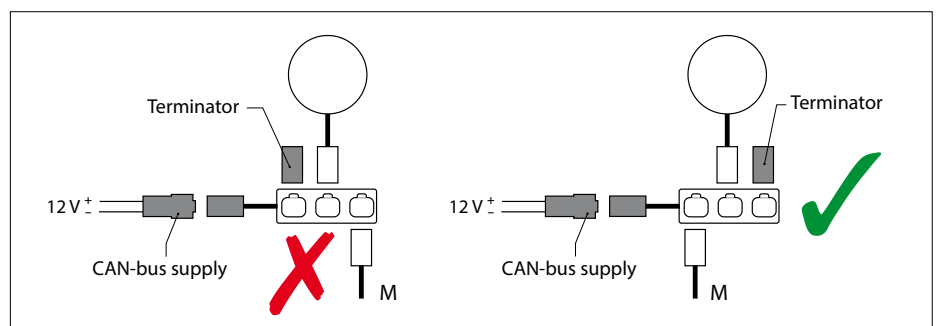


### NOTE

The hub should also be connected to 12 Volts in the case of a 24-Volt bow thruster.

### NOTE

The CAN bus is a chain to which the bow thruster and the panels are connected. At one end of the chain, the power supply must be connected and the terminator must be connected at the other end!



## 7 Configuration of the installation

Both the panels and the bow thruster / stern must be configured correctly.

### 7.1 Configuring the bow and / or stern thruster

#### Bow thruster

If only one (1) **retractable** bow thruster is installed configuration is not necessary.

#### Bow thruster + Stern thruster

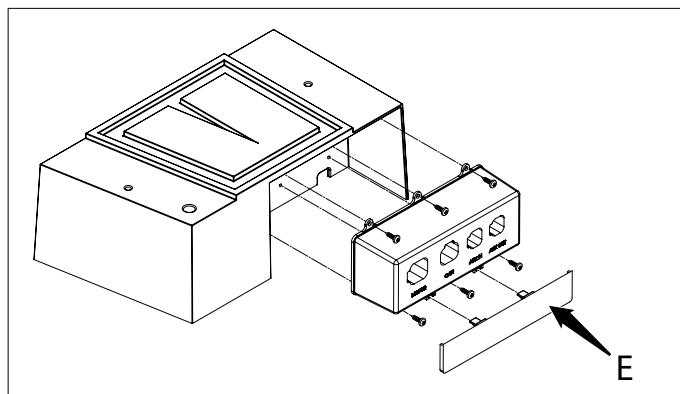
The default configuration is for use as a bow thruster.

Only the configuration of the stern thruster must be adapted.

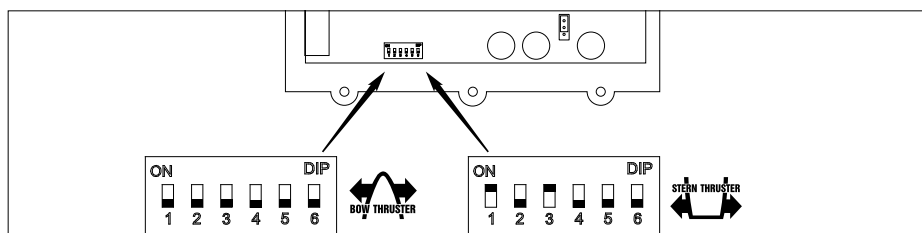
- Remove the cover from the junction box by removing the front 'E' and the screws.

#### Stern thruster

If only one (1) **retractable** stern thruster is installed configuration is not necessary, but consider the stern thruster panels as bow thruster panels when configuring.



The DIP switches must be configured as shown in the drawing.

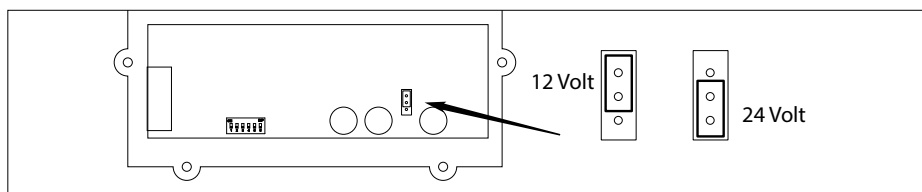


### 7.2 Setting for the size of the thruster

	185 mm		150 mm	250 mm
	12 V	24 V		

### 7.3 Setting 12 or 24 Volt

The setting for the voltage must match the voltage on board.



## 7.4 Configuring the panels

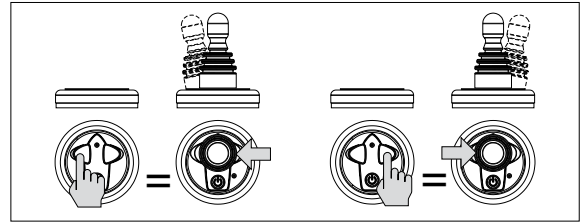
If several panels are installed configuration is required.

The illustrated operations must be performed on EACH panel installed.

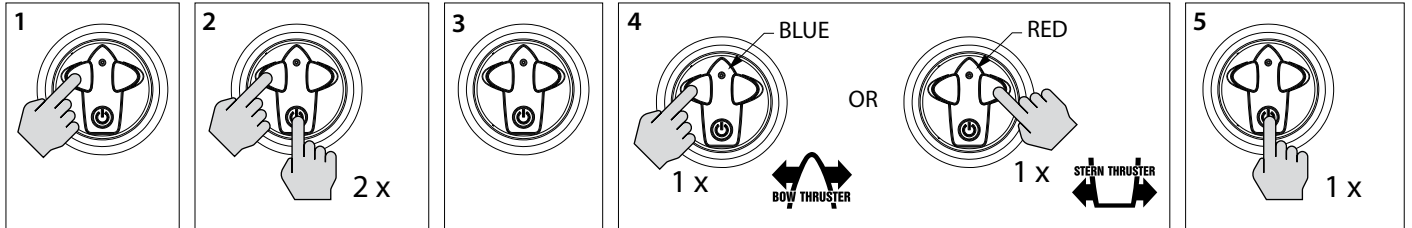
Note:

During operation '2' the button marked with '1' must be kept pressed while the On / Off button is pressed 2 times!

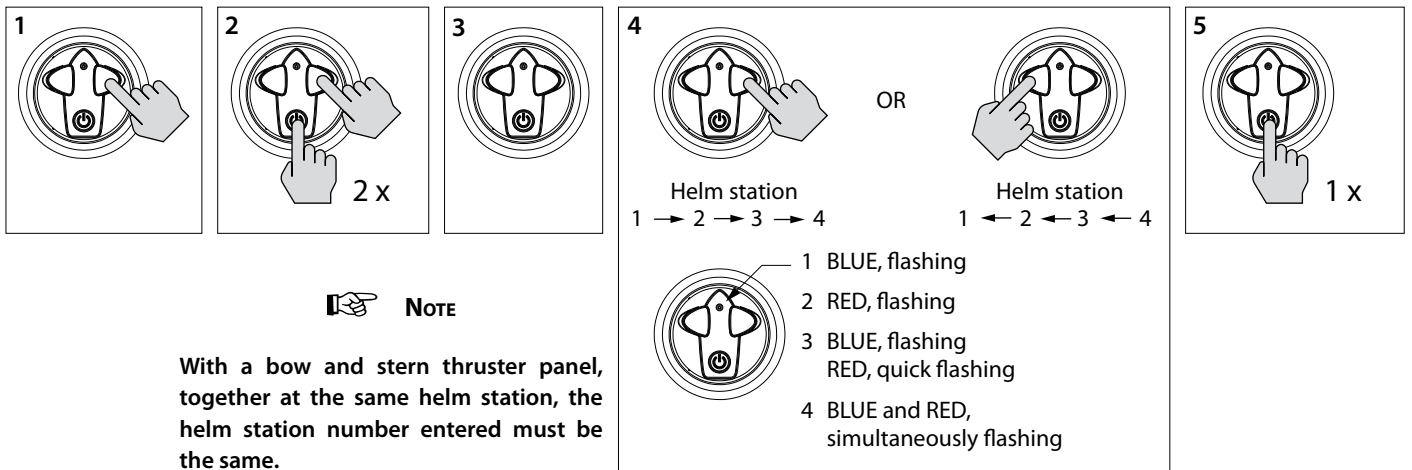
Configuration operations with a joystick panel



### Configuring a panel for bow thruster or stern thruster



### Configuring a panel for helm station



## 8 Test run

- Turn on the main switch.
- Press the on/off button on the panel twice.

After pressing the button twice, the bow thruster should rotate outward.

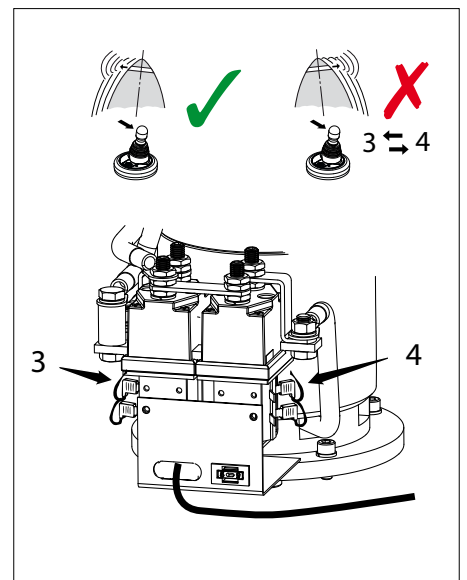
If it is found during test running that the thrust direction does not correspond with the direction switch on the control panel then the brown (no. 3) and the green (no. 4) wires on the relay must be interchanged.



**WARNING!**

Do NOT test the bow thruster while the ship is out of water, unless you are certain that everyone is at a safe distance from the thrust tube.

Never allow the bow thruster to run for longer than 5 seconds with the ship out of water.



## 1 Sicherheitsbestimmungen

### Gefahrenhinweise

In dieser Anleitung werden zum Thema Sicherheit folgende Gefahrenhinweise verwendet:



**GEFAHR**

Weist darauf hin, dass ein hohes Potenzial an Gefahren vorhanden ist, die schwere Verletzungen oder den Tod zur Folge haben können.



**WARNUNG**

Weist darauf hin, dass ein Potenzial an Gefahren vorhanden ist, die Verletzungen zur Folge haben können.



**VORSICHT**



Weist darauf hin, dass die betreffenden Bedienungsschritte, Maßnahmen usw. Verletzungen oder schwere Schäden an der Maschine zur Folge haben können. Manche VORSICHT-Hinweise weisen auch darauf hin, dass ein Potenzial an Gefahren vorhanden ist, die schwere Verletzungen oder den Tod zur Folge haben können.



**ACHTUNG**

Besonderer Hinweis auf wichtige Schritte, Umstände usw.

### Symbole

-  Weist darauf hin, dass die betreffende Handlung durchgeführt werden muss.
-  Weist darauf hin, dass eine bestimmte Handlung verboten ist.

Geben Sie die Sicherheitshinweise auch an andere Personen weiter, die der Bugschraube bedienen.

Allgemein geltende Gesetze und Richtlinien zum Thema Sicherheit und zur Vermeidung von Unglücksfällen sind stets zu beachten.

## 2 Einleitung

Dieses Handbuch gibt Leitlinien für den Betrieb der Vetus von einziehbaren Bugstrahlruder, STE...'

Für die Zuverlässigkeit, mit der die Bugschraube funktioniert, kommt es entscheidend auf die Qualität des Einbaus an. Fast alle auftretenden Störungen sind auf Fehler oder Ungenauigkeiten beim Einbau zurückzuführen. Es ist daher von größter Wichtigkeit, die in der Einbauanleitung genannten Punkte während des Einbaus in vollem Umfang zu beachten bzw. zu kontrollieren.

**Eigenmächtige Veränderungen an der Bugschraube schließen eine Haftung des Herstellers für die sich daraus ergebenden Schäden aus.**

Die tatsächliche Schubkraft, wie sie durch die Bugschraube durchgeführt wird, ergibt je nach Windfang, Verschiebung und Form des Unterwasserabschnitts unterschiedliche Ergebnisse mit jedem einzelnen Schiff.

Die angegebene Nennantriebskraft ist nur unter optimalen Umständen erreichbar:

- Während des Gebrauchs für die richtige Akkuspannung sorgen.
- Die Montage wurde genau nach den Empfehlungen dieser Einbauanleitung durchgeführt, insbesondere:
- Ausreichend großer Durchmesser der Batteriekabel, so dass der Spannungsabfall auf ein Minimum reduziert wird.



**ACHTUNG**

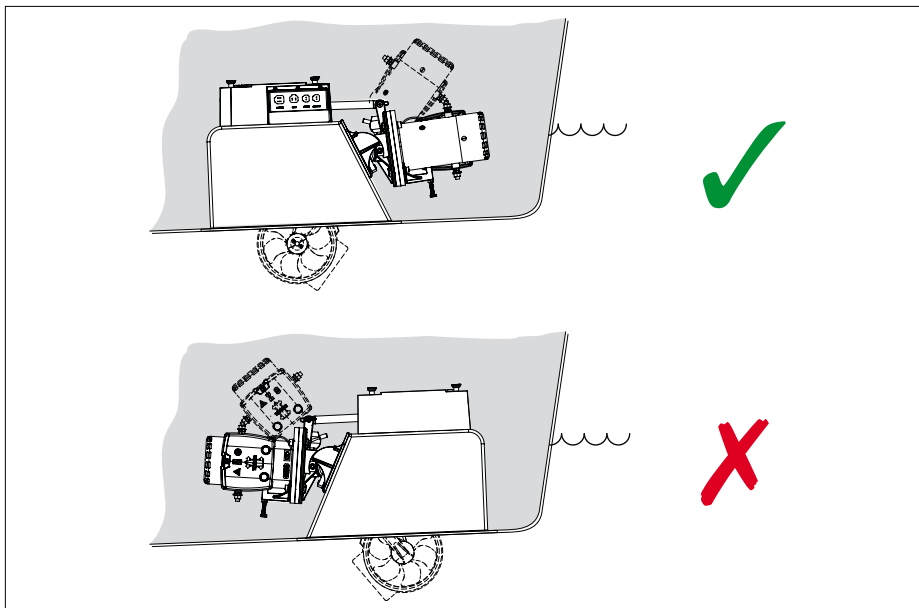
**Überprüfen Sie auf mögliche Lecks sofort das Schiff wieder im Wasser ist.**



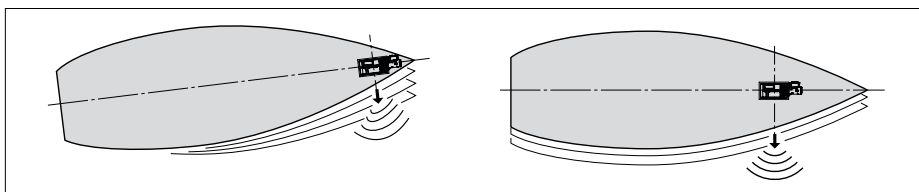
**Sorgen Sie dafür, daß dem Schiffseigner die Gebrauchsanleitung bereitgestellt wird.**

### 3 Positionierung vom Strahlruder

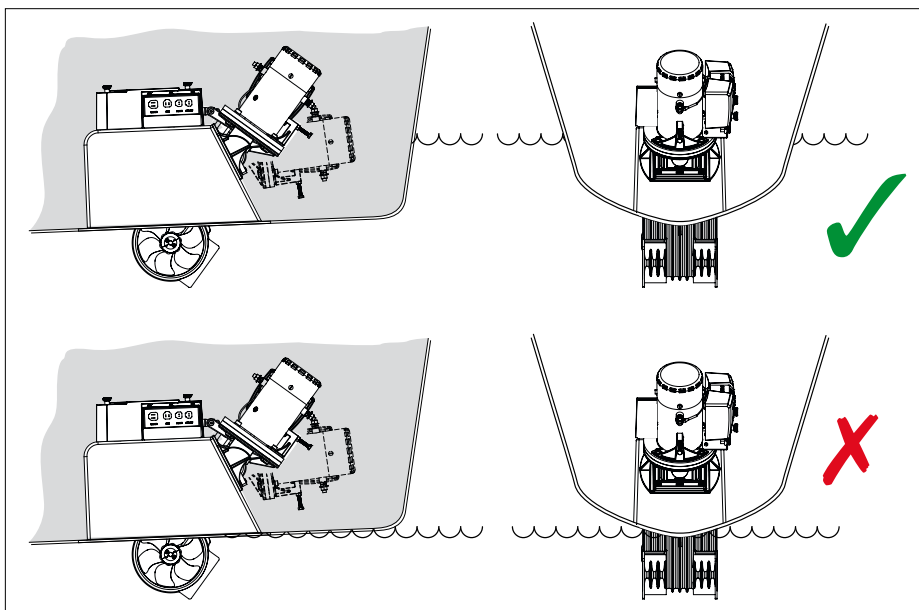
Der Elektromotor der Bugschraube muss auf den Bug des Schiffes zeigen.



Um optimale Ergebnisse zu erzielen, muss die Bugschraube so weit wie möglich an der Vorderseite des Schiffes angebracht werden.

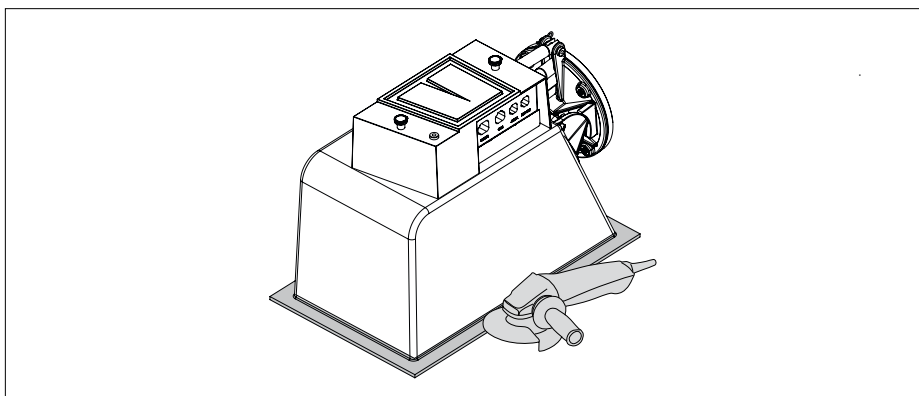


Das Strahlruder muss ausreichend unter der Wasserleitung sein, um ein Einziehen der Luft zu verhindern.



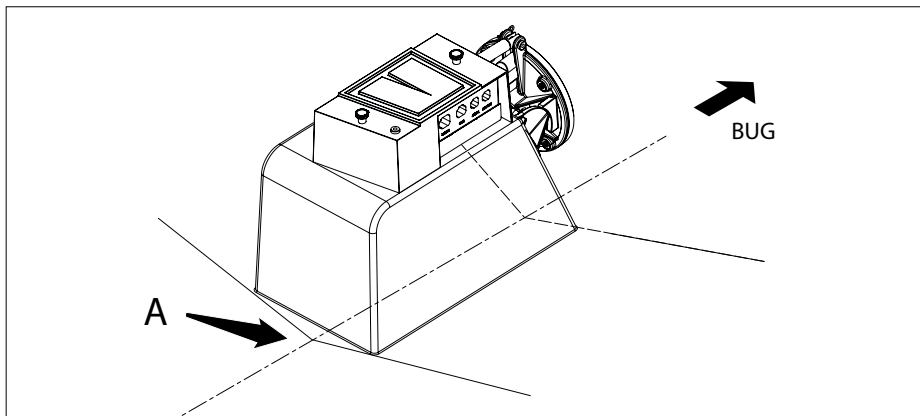
### 4 Montage des Gehäuses

- Entfernen Sie den Flansch aus dem Gehäuse durch Schleifen oder Sägen.





- Bestimmen Sie den Ort, an dem das Gehäuse platziert werden soll, und markieren Sie "A" auf der Rückseite.

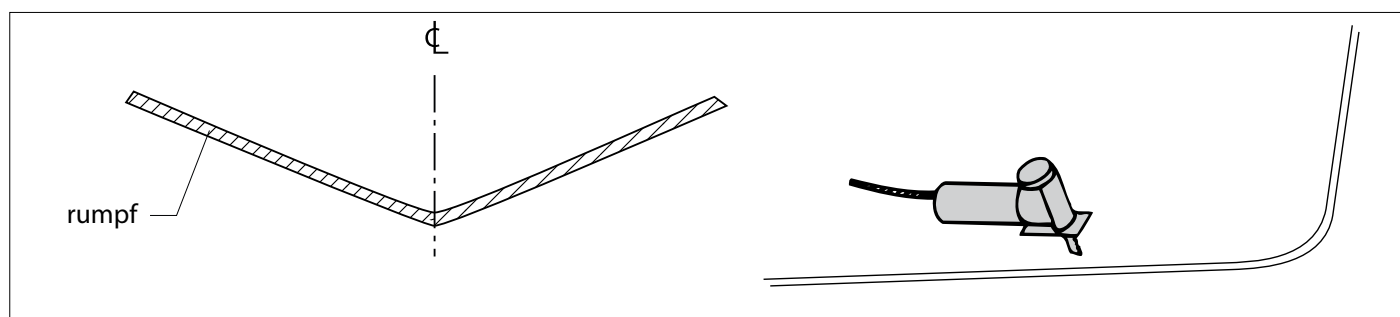


Die Öffnung kann entweder von innen oder von außen erfolgen.

Obwohl es von innen einfacher ist, sollte die Öffnung von außen hergestellt werden.

Es ist schwieriger, im Falle einer größeren Dicke des Schiffsrumpfes, die richtigen Abmessungen der Öffnung von innen zu bestimmen.

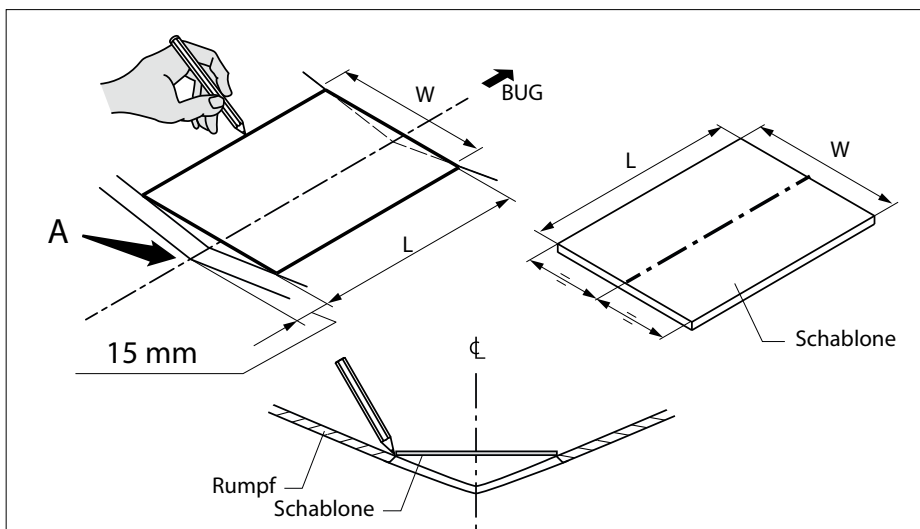
### 4.1 Die Öffnung von innen machen



- Zeichnen Sie die Öffnung für die Luke gesägt werden.

Dazu empfehlen wir eine Schablone.

Eine Schablone wird nicht zur Verfügung gestellt, aber Sie können eine leicht selbst aus einem Stück von Abfall Blatt Material oder aus Karton erstellen.

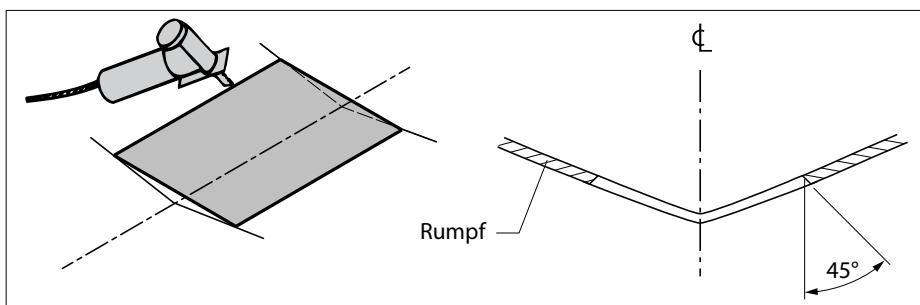


Strahlruder	Tunnelrohrdurchmesser [mm]	W [mm]	L [mm]
55 kgf	ø150	224	285
60 kgf / 75 kgf / 95 kgf	ø185	254	322
125 kgf / 160 kgf	ø250	384	450

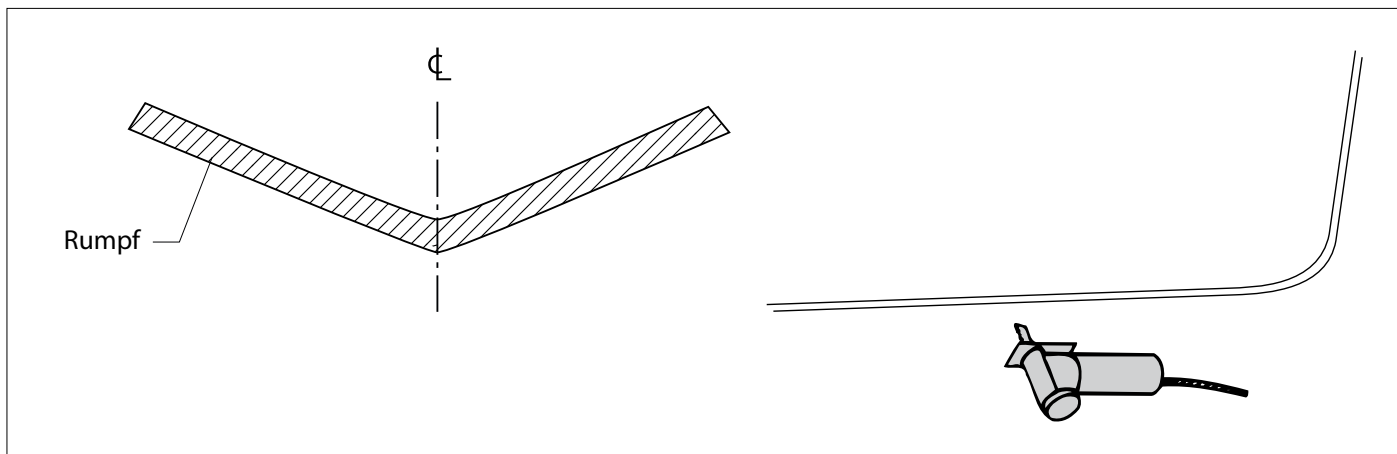
- Sähen die Öffnung im Rumpf.

Vorzugsweise sägen Sie in einem Winkel von 45° in Bezug auf die Schiffsmittellinie.

Nachdem die Bugschraube angebracht worden ist, kann der gesägte Ausschnitt als Luke benutzt werden, um die Öffnung während des Segelns zu schließen.



## 4.2 Die Öffnung von innen machen

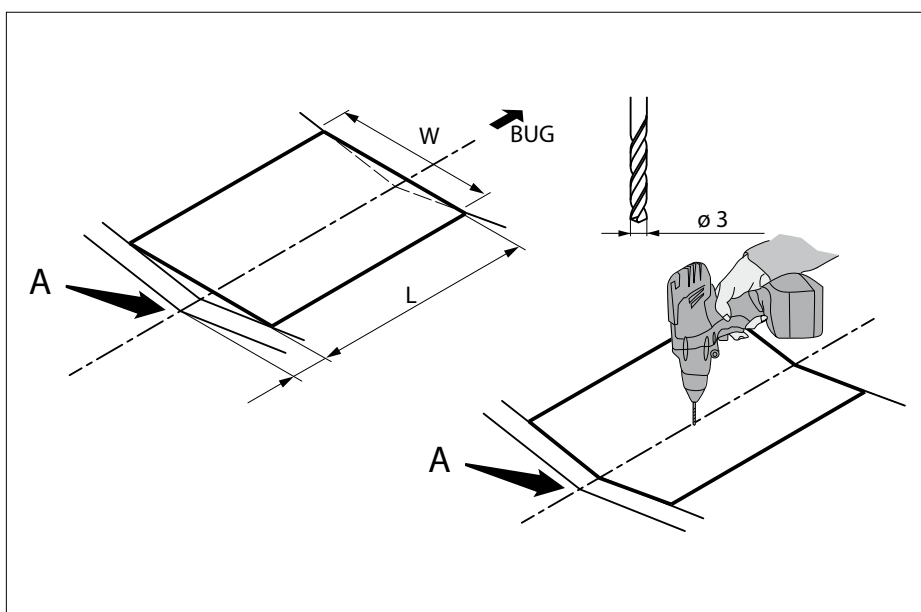


Der Ort, an dem die Öffnung in Bezug auf Punkt "A" hergestellt werden muss, kann nun bestimmt werden.

- Bohren Sie ein Loch so genau wie möglich im Bereich auf der Mittellinie des Schiffes, wo die Öffnung kommen muss.

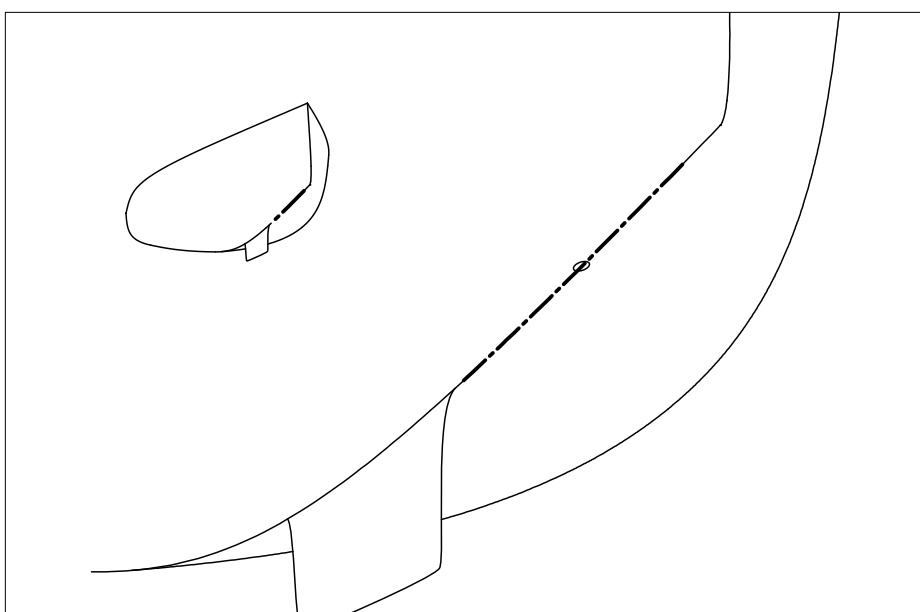
Einen Bohrer mit einem Durchmesser von 3 mm verwenden.

Dieses 3 mm Loch ist eine Referenz für das Sägen der Öffnung von außen.



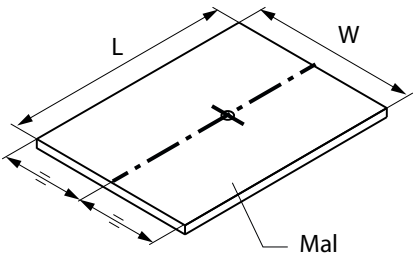
- Zeichnen Sie eine Mittellinie auf der Außenseite des Rumpfes.
- Blicken von einem Punkt vor dem Boot auf den Kiel, um die Mittellinie auf der Außenseite zu zeichnen.

Verwenden Sie das Loch von 3 mm als Referenz.



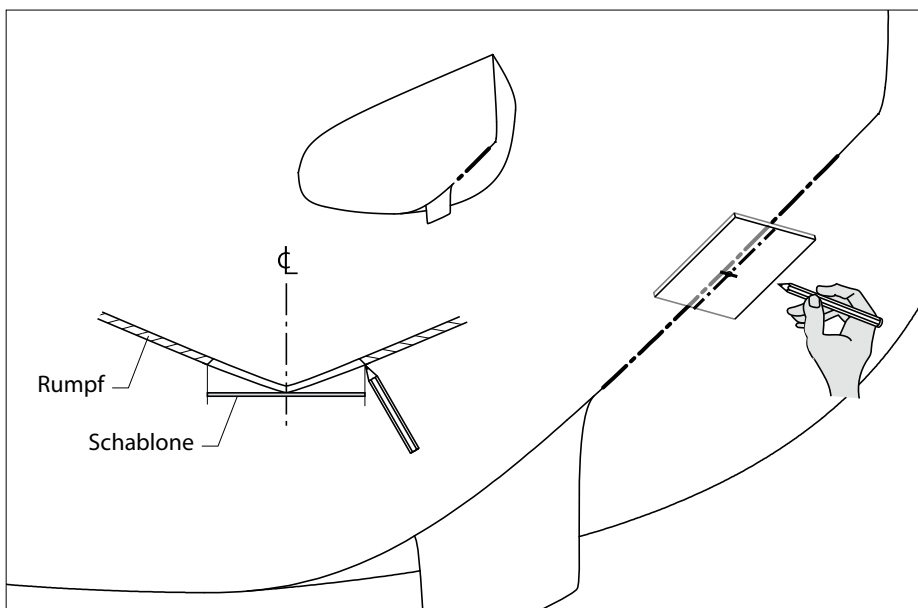
Um die Öffnung zu zeichnen, ist eine Schablone erforderlich.

Eine Schablone wird nicht zur Verfügung gestellt, aber Sie können selbst leicht eine aus einem Stück vom Abfall Blatt Material oder stabilem Karton erstellen.



Strahlruder	Tunnelrohrdurchmesser [mm]	W [mm]	L [mm]
55 kgf	ø150	224	285
60 kgf / 75 kgf / 95 kgf	ø185	254	322
125 kgf / 160 kgf	ø250	384	450

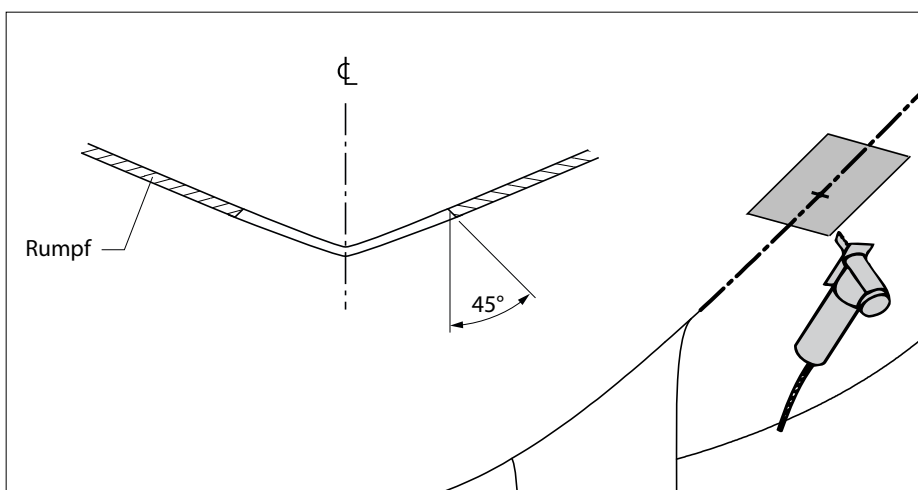
- Zeichnen Sie die Öffnung die zu Sägen ist.



- Sägen die Öffnung im Rumpf.

Vorzugsweise sägen Sie in einem Winkel von 45° in Bezug auf die Schiffsmittellinie.

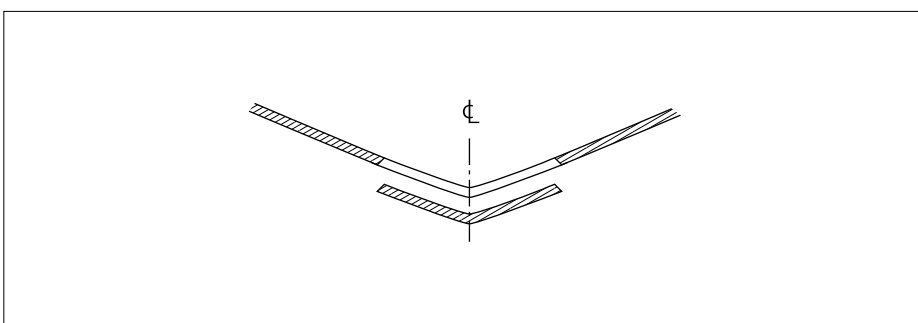
Nachdem die Bugschraube angebracht worden ist, kann der gesägte Ausschnitt als Luke benutzt werden, um die Öffnung während des Segelns zu schließen.



### 4.3 Fertigstellung der Öffnung

- Beenden Sie den abgesägten Abschnitt des Rumpfes, so dass er richtig in die Öffnung im Rumpf passt.

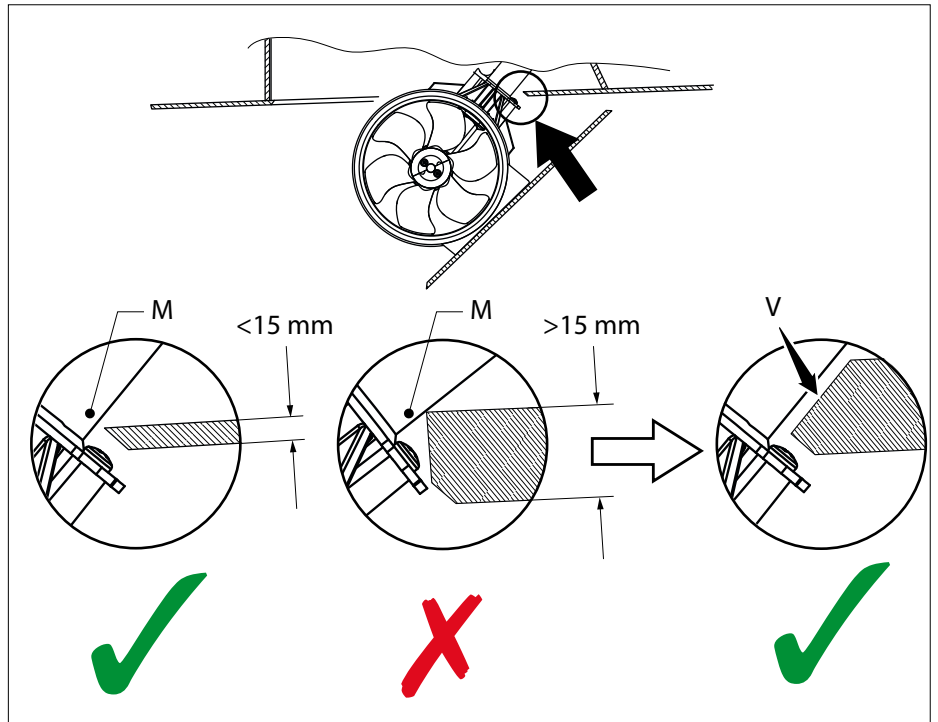
Wegen des Winkels, den die Luke ausgesägt hat (45°), schließt die Luke die Öffnung vollständig, sobald die Bugschraube zurückgezogen ist.



**NOTE**

Ist die Schiffswand dicker als 15 mm, kann „M“ (das Verbindungsteil zwischen Bugschraubentunnel und Motor) nicht weit genug nach außen gedreht werden.

Führen Sie in diesem Fall eine Abschrägung „V“ an der Innenseite der Schiffswand durch, soweit erforderlich.

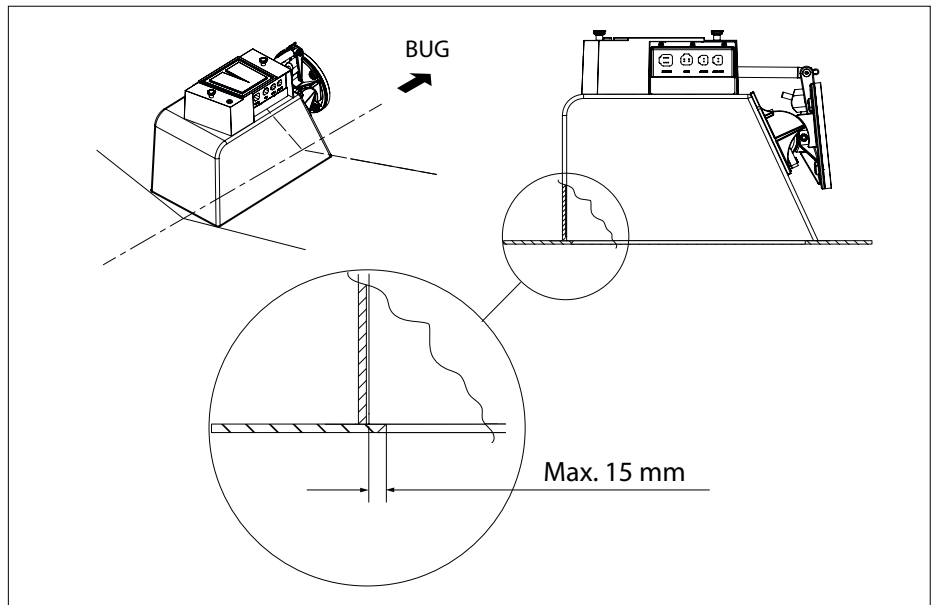


**4.4 Einbau des Gehäuses**

- Das Gehäuse auf die Öffnung aufsetzen.

**ACHTUNG**

Der Innenraum des Gehäuses darf nicht länger als 15 mm über die Öffnung im Rumpf hinaus sitzen.



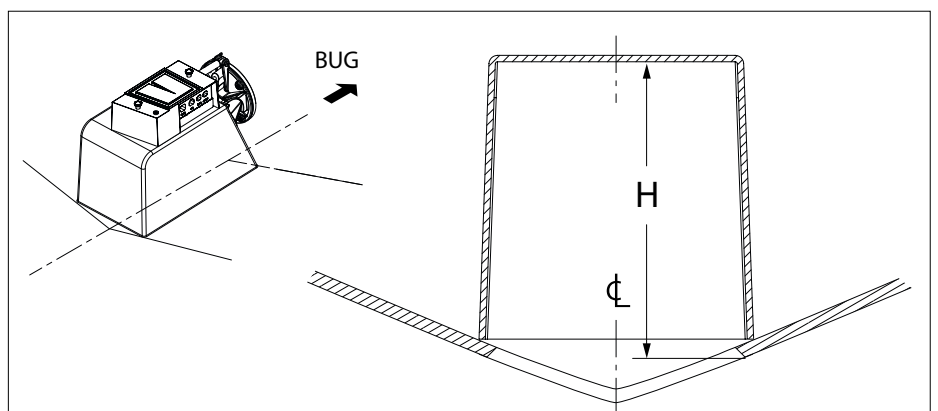
- Messen Sie die Abmessung 'H'.
- Berechnen Sie die Differenz zwischen 'H' und Dimension 'G' aus der Tabelle.

**WICHTIG**

Die verfügbare Höhe im Inneren des Gehäuses nach seiner Installation im Schiffsrumpf ist sehr wichtig!

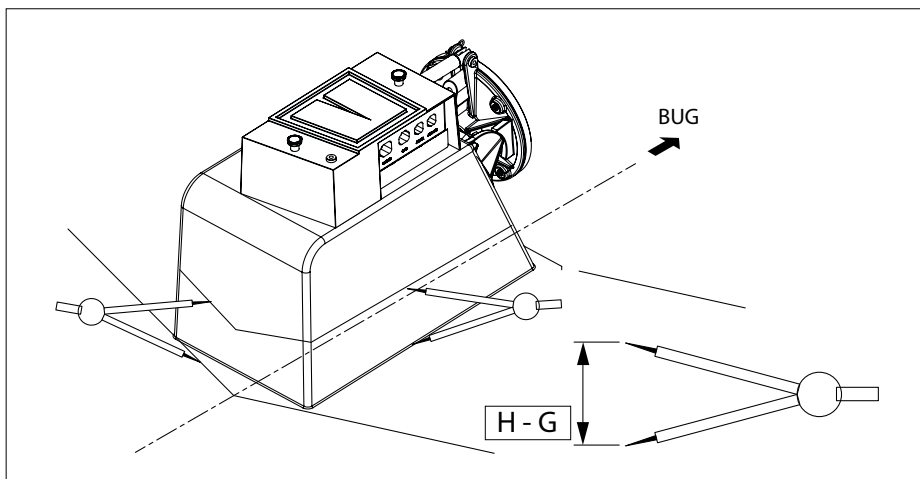
Denn ist diese Höhe geringer als benötigt, ist es nicht möglich, die Bugschraube vollständig einzuziehen.

Achten Sie deshalb darauf, dass der Teil, den Sie entfernen müssen, GENAU die berechnete und aufgezeichnete Differenz „H minus G“ ist.



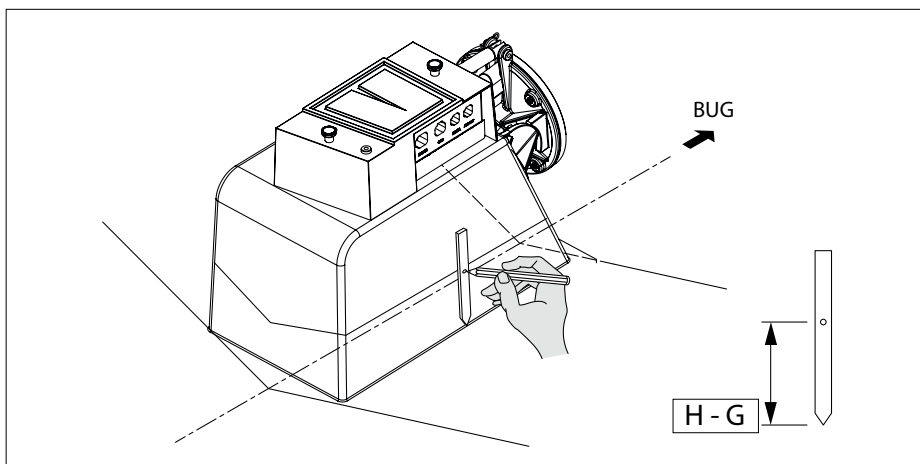
Strahlruder	Tunnelrohrdurchmesser [mm]	G [mm]
55 kgf	ø150	180
60 kgf / 75 kgf / 95 kgf	ø185	210
125 kgf / 160 kgf	ø250	275

- Mit einem Kompass markieren Sie den Unterschied zwischen den Abmessungen 'H' und 'G' am Gehäuse.
- Markieren Sie völlig die Umriss des Gehäuses.



- Ein Anreißblock kann wie abgebildet und anstelle eines Kompasses hergestellt werden.

Der Anreißblock ist ein spitzes Filet mit einem Loch im Maß H - G.

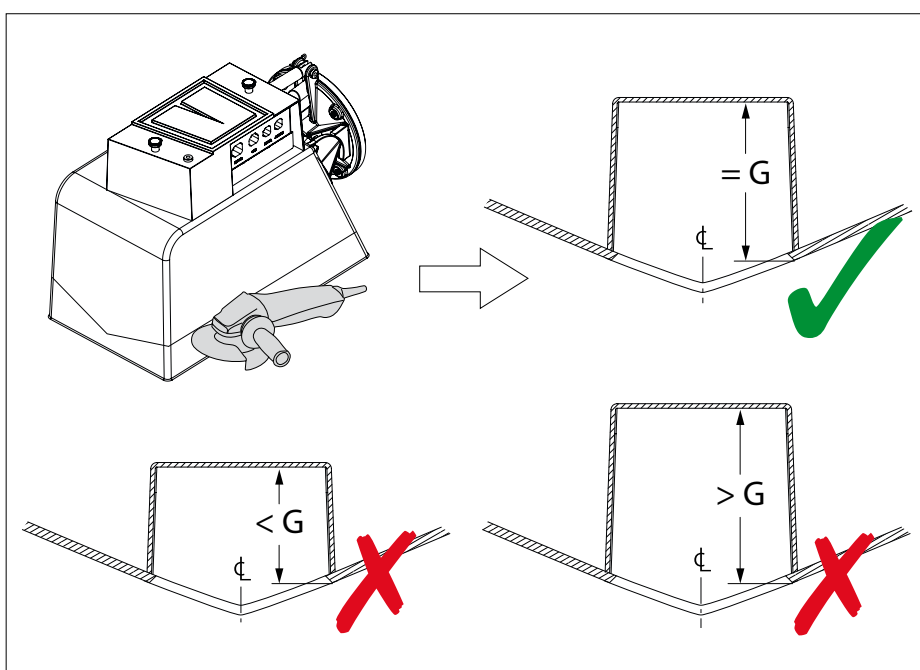


- Das Gehäuse entsprechend der markierten Linie aussägen.

**WICHTIG**

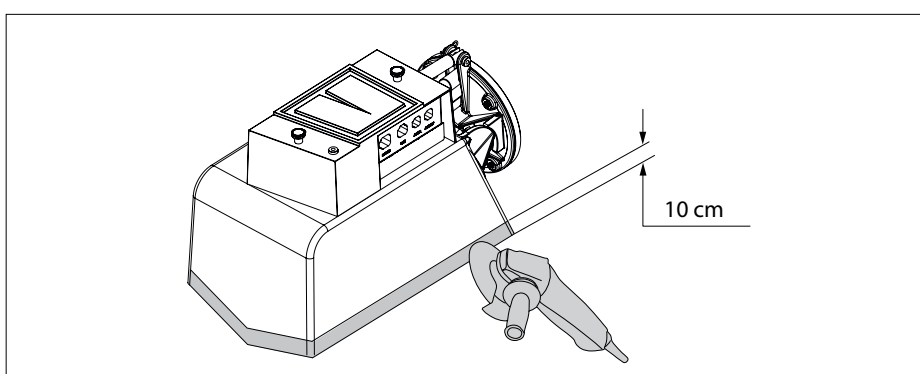
Achten Sie darauf, dass der zu entfernende Teil genau der berechneten und aufgezeichneten Differenz „H minus G“ entspricht.

Installieren Sie das Gehäuse im Schiffsrumpf und überprüfen Sie, ob die angegebene Höhe genau das Maß G gemäß der Tabelle hat.



- Entfernen Sie auch die beschichtete Schicht des Bodens 10 cm des Gehäuses durch Schleifen oder Schmirgeln.

Dies ist wesentlich, um eine gute Haftung mit dem Polyester zu erreichen.

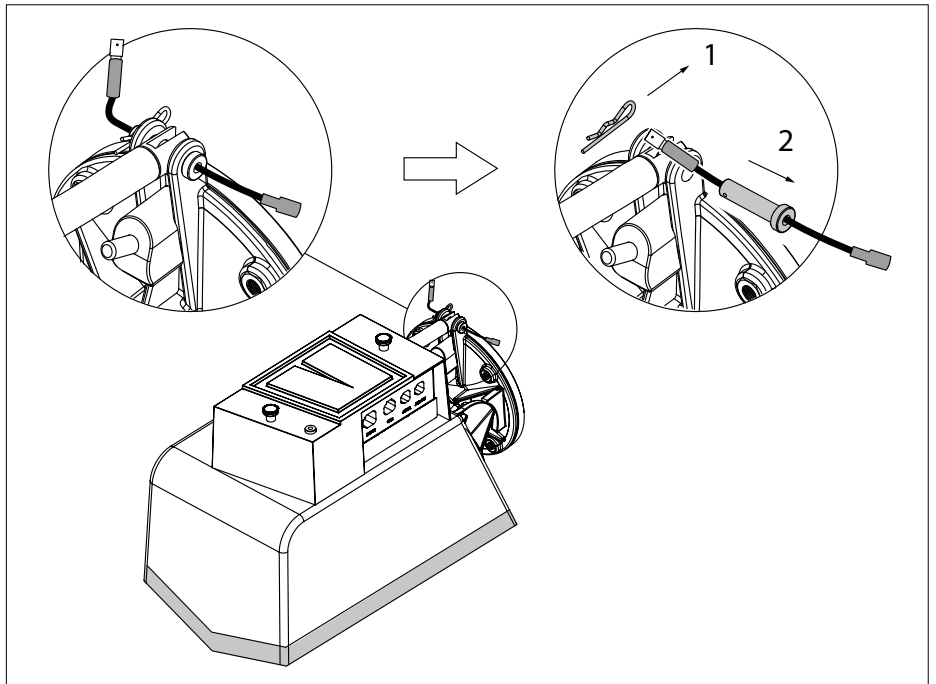


- Lösen Sie die Verkabelung des Scherstiftes. Entfernen Sie nun gleichzeitig die Sicherheitsklemme (Haarnadelfeder) und den Scherstift.

Der Tunnel kann nun frei nach oben und unten bewegt werden.

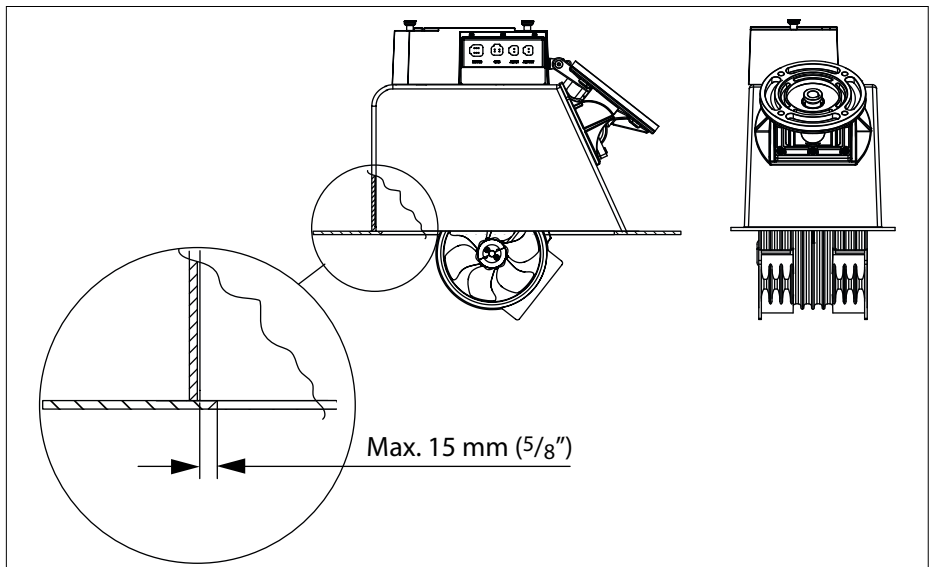
 **ACHTUNG**

Erst nachdem überprüft wurde, ob sich der Tunnel frei nach oben und unten bewegen und die Luke montieren kann, müssen der Scherstift und die Sicherheitsclips wieder montiert werden.



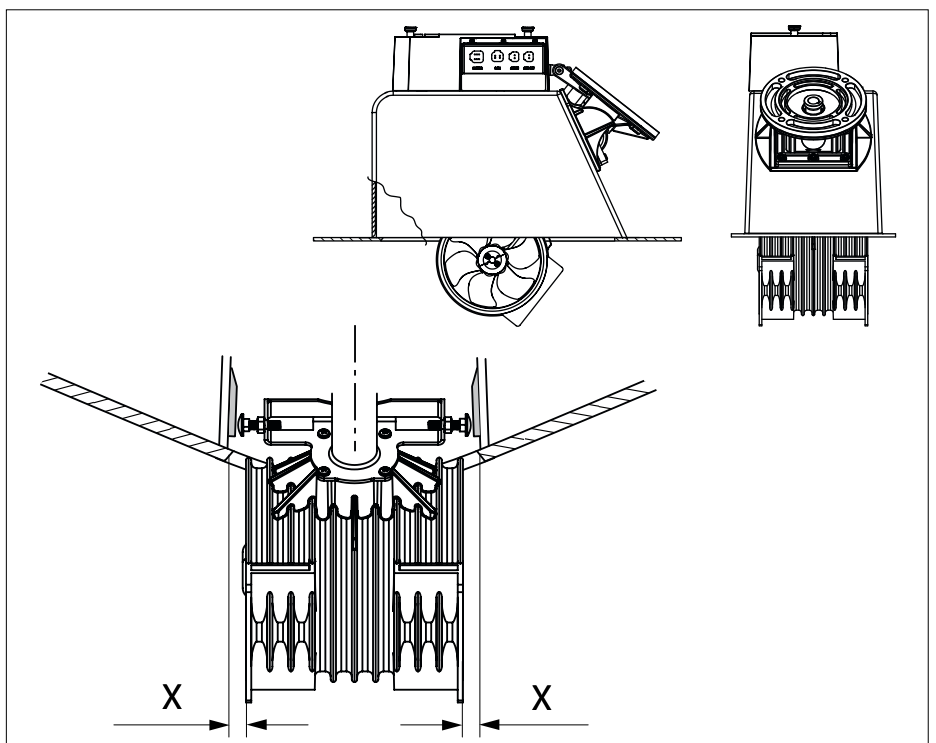
- Ersetzen Sie das Gehäuse.

Stellen Sie sicher, dass der Innenraum des Gehäuses nicht über die Öffnung des Rumpfes hinaus bis zu 15 mm sitzen darf.



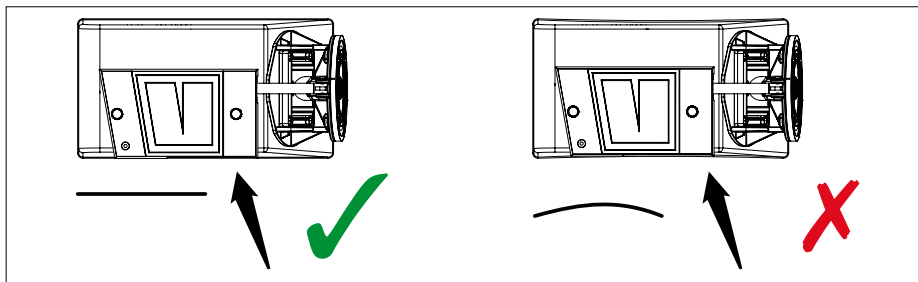
Achten Sie darauf, dass das Gehäuse schräg zentriert liegt, so dass der freie Raum auf beiden Seiten des Tunnels gleich ist.

- Überprüfen Sie, dass der Tunnel frei nach oben und unten bewegt werden kann, und dass er beim vollständigen Ausklappen vom Rumpf frei bleibt.



- Überprüfen Sie, dass die Seiten des Gehäuses nicht konkav sind.

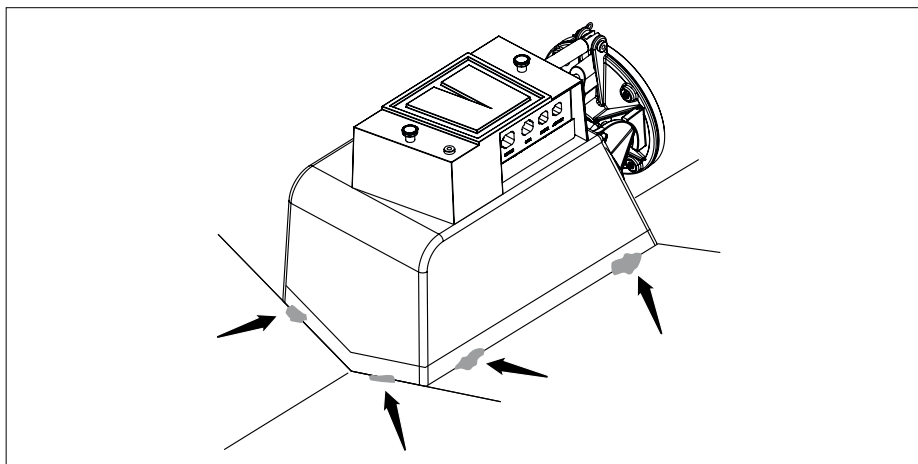
Wenn die Seiten tatsächlich konkav sind, führen Sie Streben ein, bevor Sie das Gehäuse am Rumpf befestigen.



- Nun das Gehäuse mit einem schnelltrocknenden Füller an den Rumpf kleben.

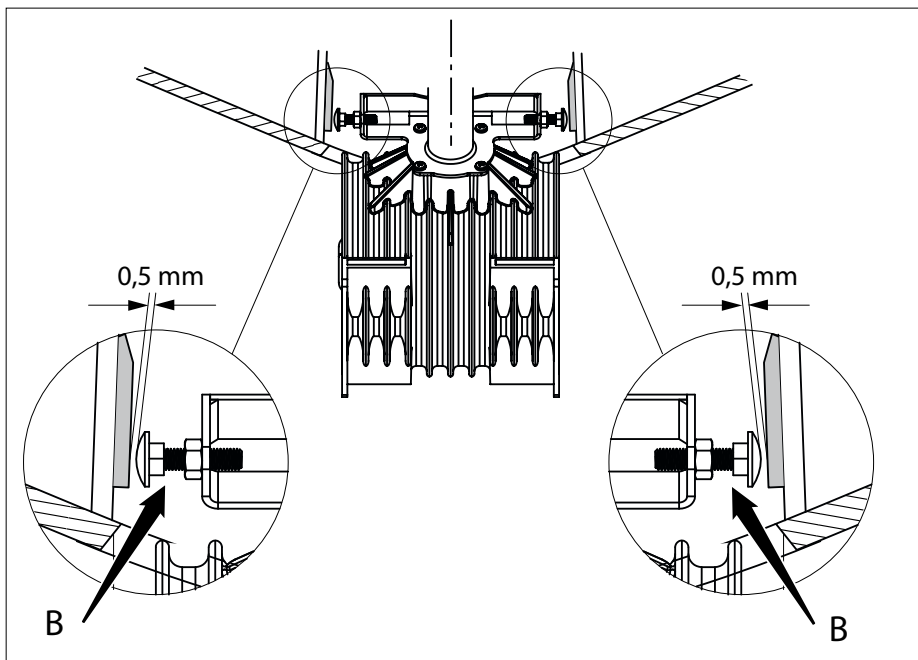
**ACHTUNG**

Sichern Sie das Gehäuse mit Epoxid- und Glasfasermatte erst nach der Montage der Luke.



- Die Schrauben "B" einstellen.

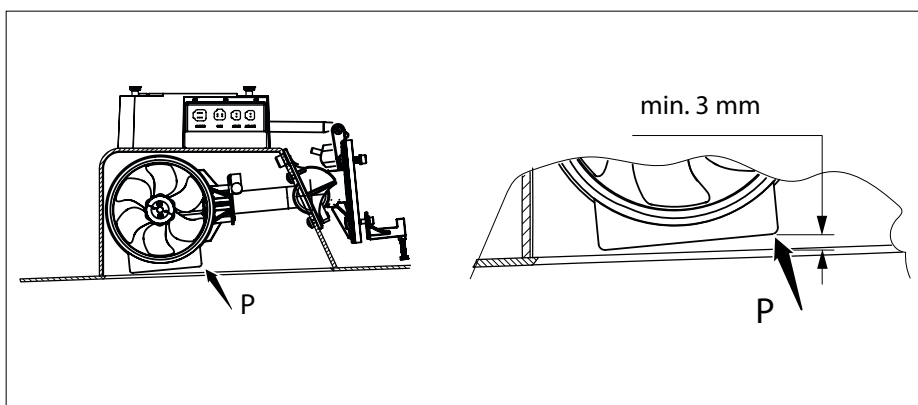
Der Abstand zwischen dem Kopf der Schrauben "B" und den Stützflächen muss 0,5 mm betragen.



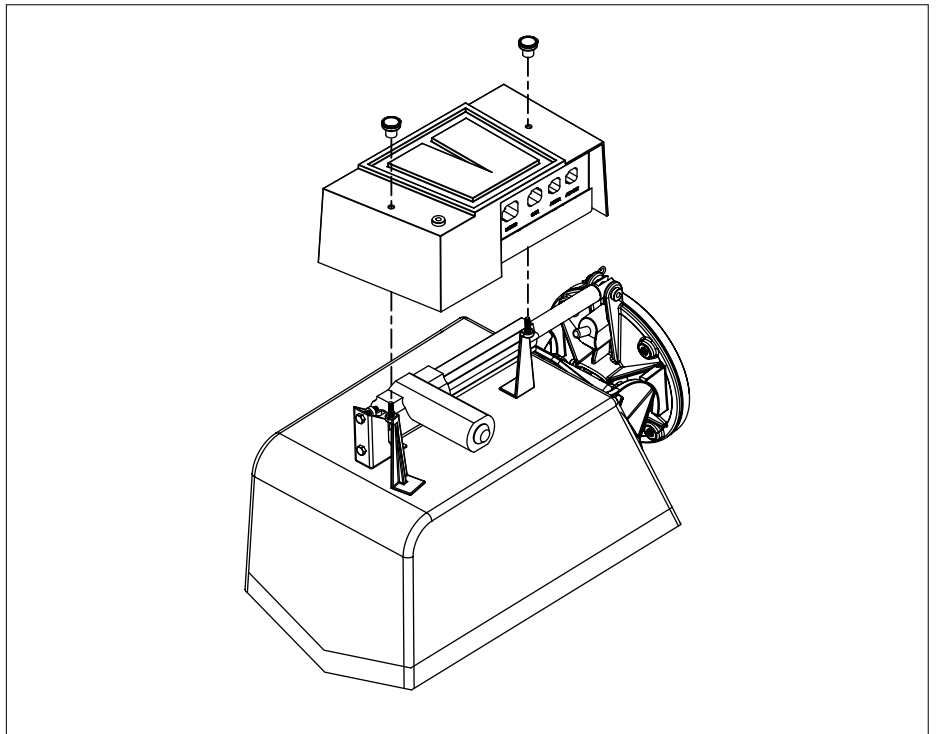
- Prüfen Sie die Einstellung des Stellantriebes.

**NOTE**

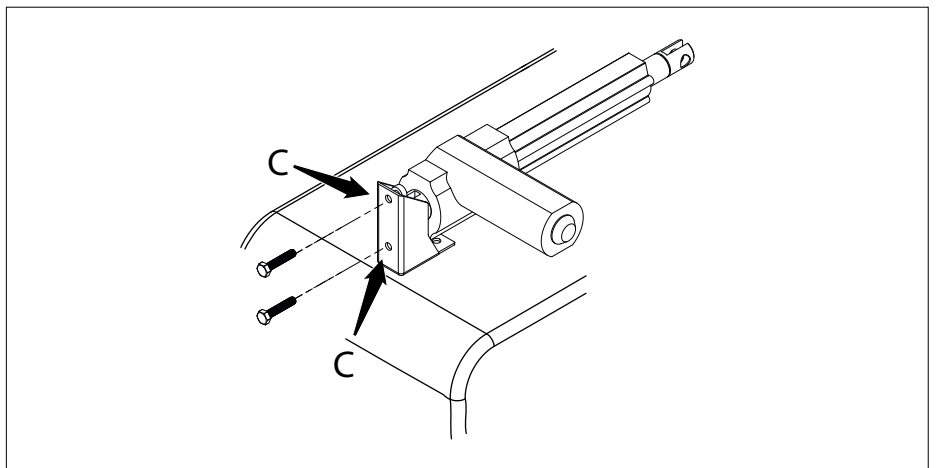
Bei vollständig ausgefahrenem Plunger des Stellglieds muss die Ecke 'P' minimal 3 mm höher als die Innenseite der Schiffshaut sein.



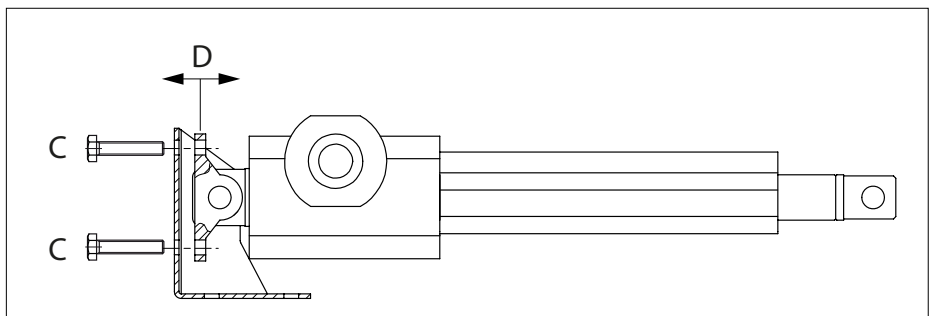
- Ist eine Anpassung erforderlich, entfernen Sie zunächst das Aktuatorgehäuse.



- Entfernen Sie die 2 Schrauben „C“ vollständig.



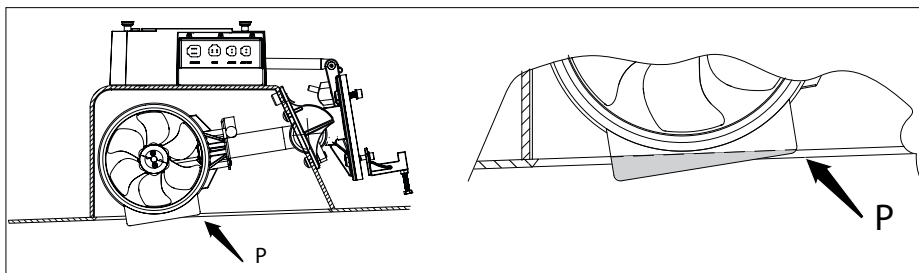
- Halten Sie den Aktuator in der gewünschten Stellung „D“ fest und bringen Sie die Schrauben „C“ wieder an.



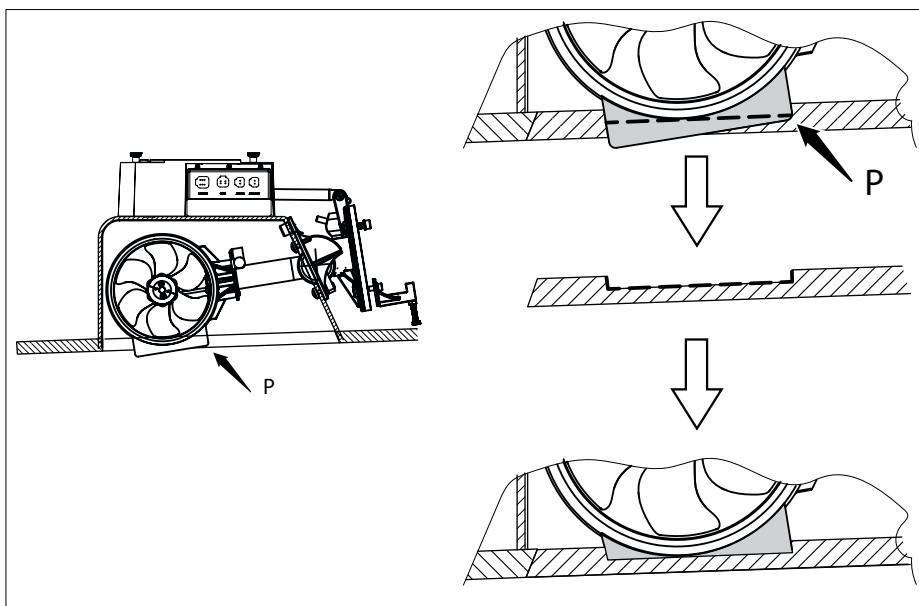


4.5 Einbau der Luke,  $\varnothing$  150 mm und  $\varnothing$  185 mm55 kgf  
60 kgf / 75 kgf / 95 kgf $\varnothing$  150 mm  
 $\varnothing$  185 mm

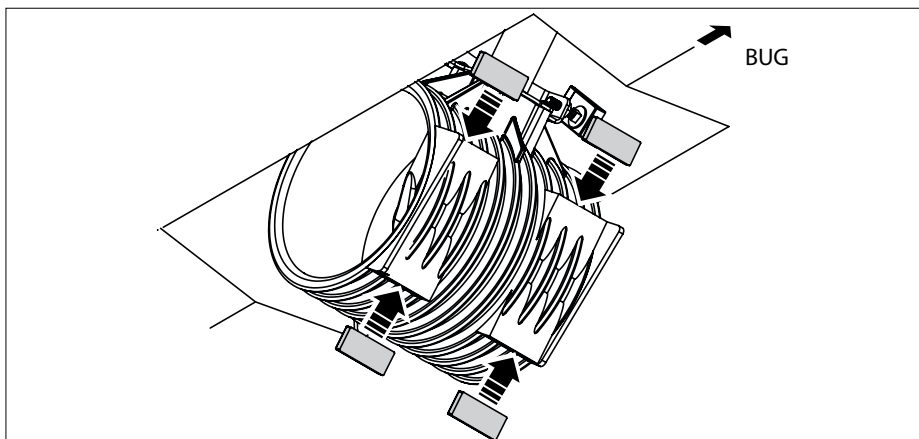
- Senken Sie den Tunnel genug, so dass die Ecke 'P' ist auf der Innenseite des Rumpfes.
- Auf beiden Flanschen des Tunnels markieren Sie, welcher Teil der Flansche unter dem Schiff hervorsteht und sehen Sie diese Abschnitte ab.



- Wenn es nicht möglich ist, den Tunnel weit genug nach oben zu bewegen, sodass „P“ auf gleicher Höhe wie die Innenseite liegt, muss eine Aussparung in der Luke angebracht werden.

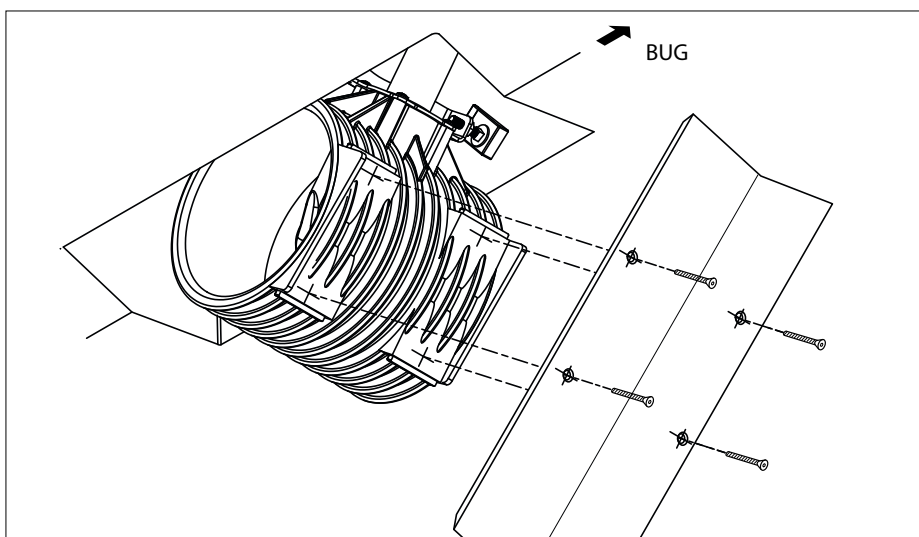


- Platzieren Sie die 4 Montageblöcke im Tunnel.



Die Schrauben zum Anbringen der Luke am Tunnel müssen in den Tunnel an der Stelle gelangen, an der die Montageblöcke angebracht wurden.

- Bestimmen Sie in der Luke, wo die 4 Löcher für diese Schrauben gemacht werden sollten.
- Bohren Sie diese Löcher in die Luke und senken Sie sie so, dass die Köpfe der Schrauben nicht extrudieren.

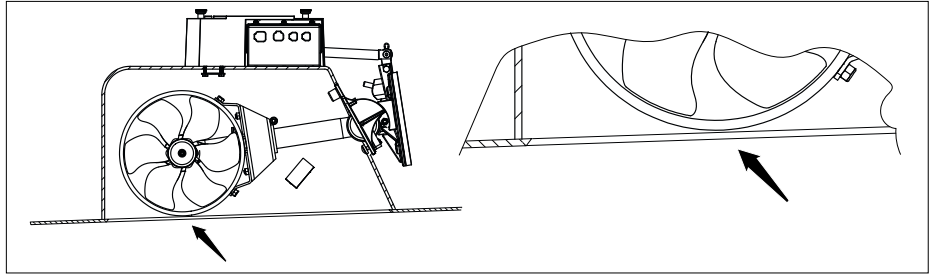


## 4.6 Einbau der Luke, $\varnothing$ 250 mm

125 kgf

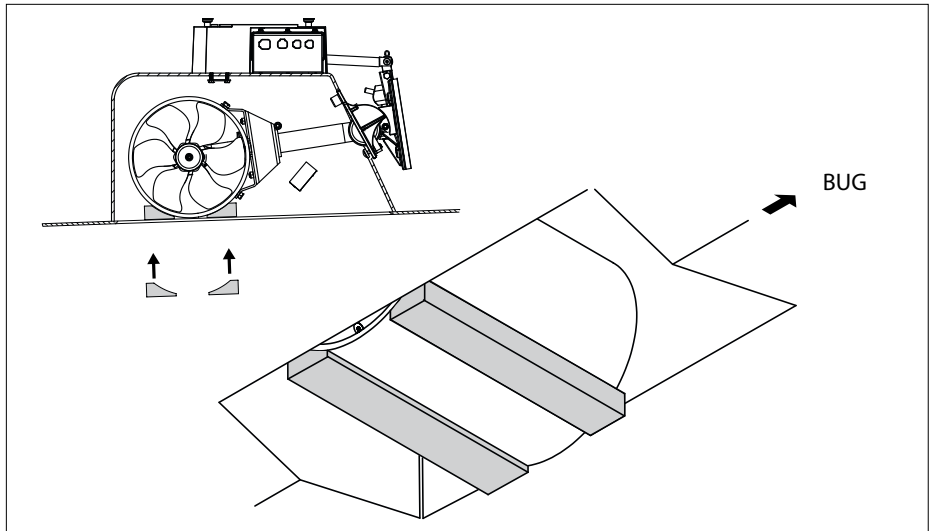
$\varnothing$  250 mm

- Lassen Sie das Tunnelrohr soweit absinken, dass die Unterseite des Tunnelrohrs an die Innenseite des Bootsrumpfs anschließt.

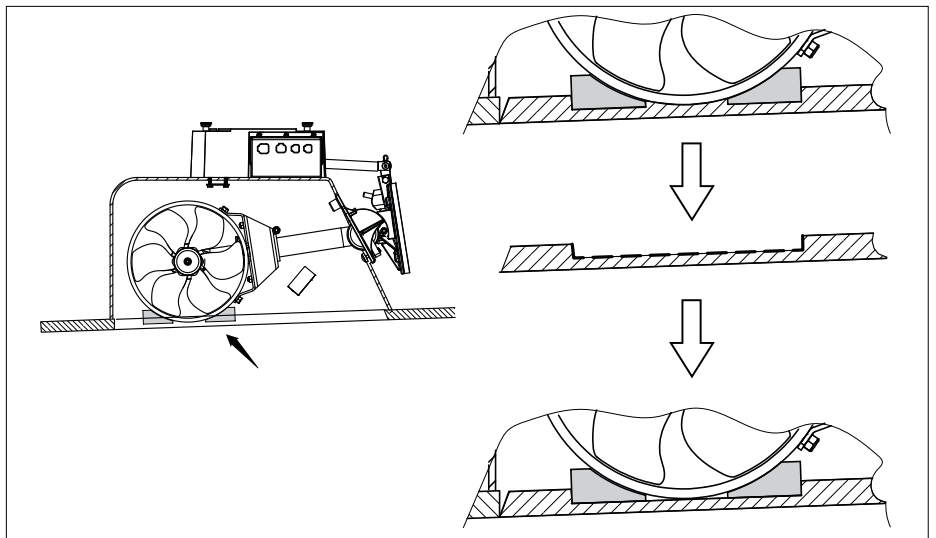


- Montieren Sie die beiden mitgelieferten Montageblöcke auf das Tunnelrohr.

Die Montageblöcke müssen parallel zur Innenseite des Bootsrumpfs liegen.

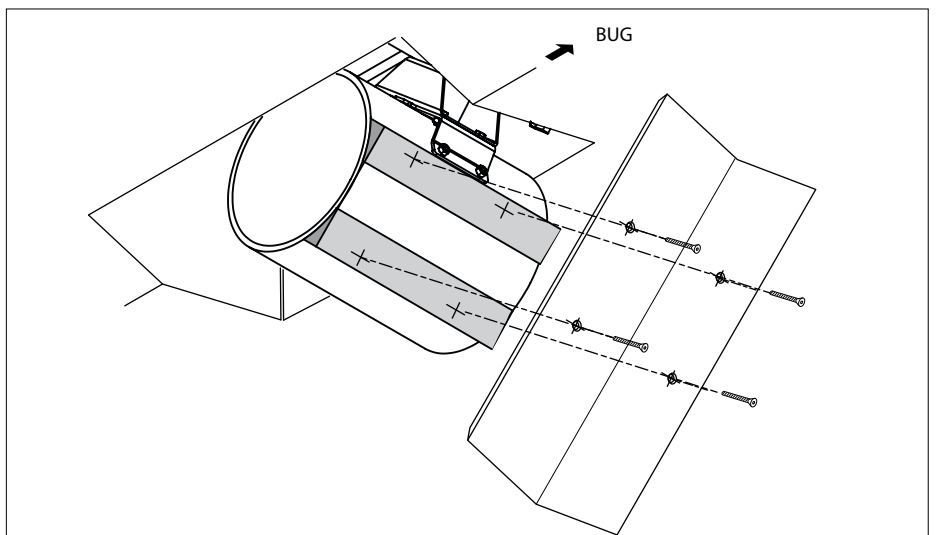


- Falls es nicht möglich ist, das Tunnelrohr so weit nach oben zu bringen, dass die Unterseite des Tunnelrohrs an die Innenseite anschließt, muss eine Zarge in der Luke hergestellt werden.



Die Schrauben zum Anbringen der Luke am Tunnel müssen in den Tunnel an der Stelle gelangen, an der die Montageblöcke angebracht wurden.

- Bestimmen Sie in der Luke, wo die 4 Löcher für diese Schrauben gemacht werden sollten.
- Bohren Sie diese Löcher in die Luke und senken Sie sie so, dass die Köpfe der Schrauben nicht extrudieren.



#### 4.7 Endmontage der Luke, $\varnothing$ 150 mm, $\varnothing$ 185 mm und $\varnothing$ 250 mm

- Die Luke mit 2 Schrauben am Tunnel befestigen und folgendes überprüfen:

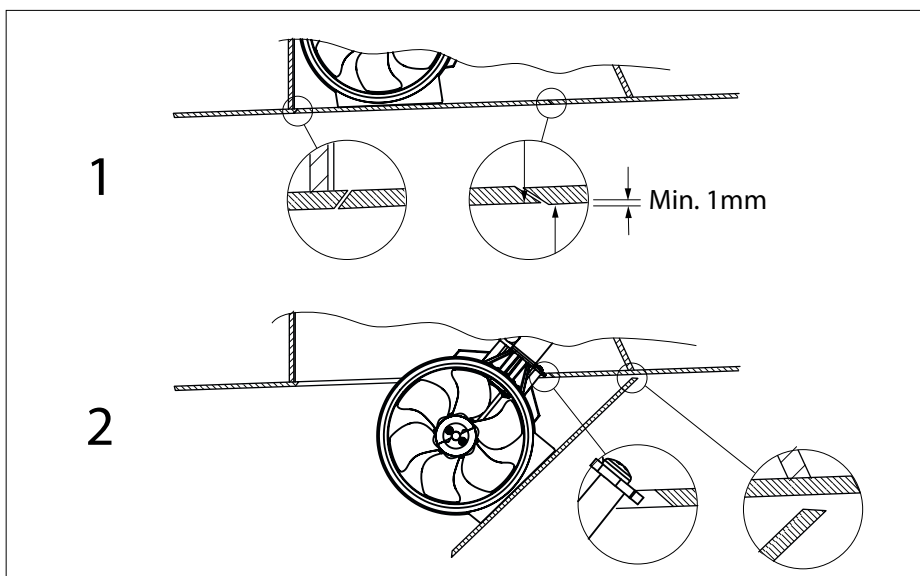
1) In geschlossener Position sollte die Luke richtig mit dem Schiffskörper passen.

Auf der Vorderseite sollte die Luke mindestens 1 mm höher als die Außenseite der Schiffshaut sein.

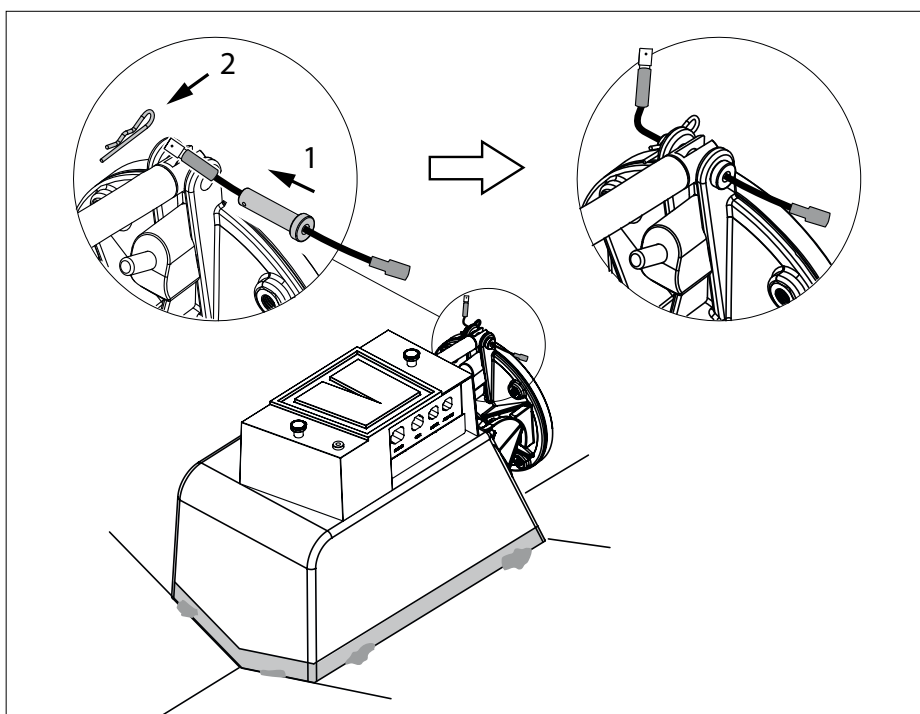
An den Seiten und hinten sollte die Luke bündig mit der Haut des Schiffes sitzen.

2) In der geöffneten Position sollte die Luke von der Schiffshaut auf der Vorderseite frei bleiben; es kann erforderlich sein, die Luke abzuschrägen.

Sobald die Luke richtig positioniert ist, kann sie endgültig aufgeschraubt werden.



- Nach der Überprüfung, ob sich der Tunnel frei nach oben und unten bewegen kann, müssen der Scherstift und die Sicherheitsclips wieder montiert werden.



#### 4.8 Laminieren des Gehäuses

**Harz:** Das für das Gehäuse aufgebrachte Harz ist Vinylesterharz.

Um das Gehäuse mit dem Rumpf des Bootes zu verbinden, empfehlen wir, Epoxidharz aufzutragen. Als Alternative zu Epoxidharz kann auch Vinylesterharz verwendet werden.

Die Verwendung von Polyesterharz als Alternative zu Epoxidharz ist nicht empfohlen.

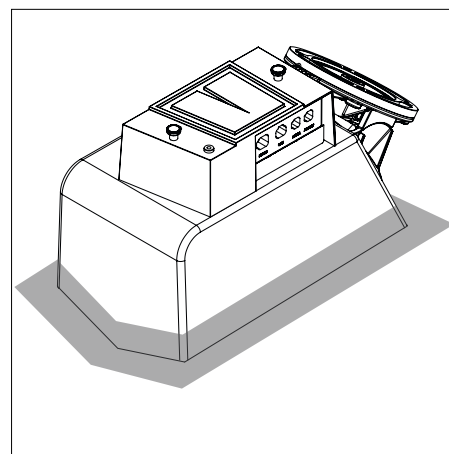
**Vorbereitung:** Die Außenseite des Gehäuses und mindestens 10 cm der Schiffshaut um das Gehäuse herum muss aufgeraut sein.

- Verwenden Sie eine Schleifscheibe, um die gesamte Deckschicht auf das Glasgewebe zu entfernen.

**Laminieren:** Konsultieren Sie den Bootsigner für die Anzahl der Schichten und die Methode, die angewendet werden sollte.

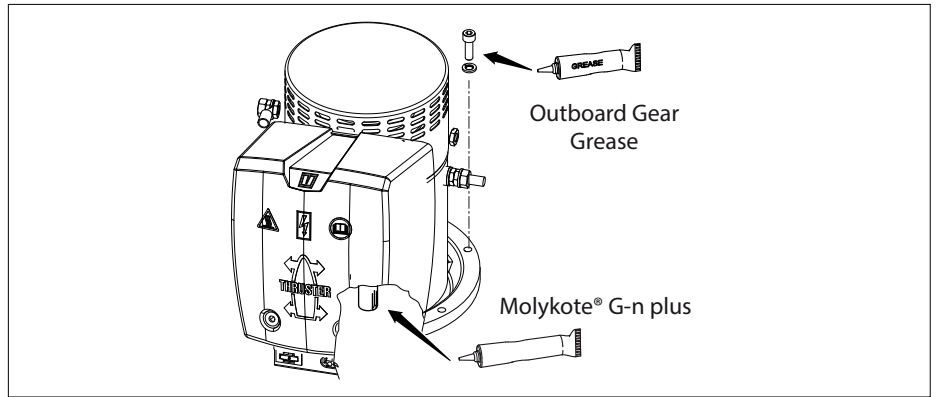
Zum Laminieren mindestens 6 Schichten auftragen, ausgehend von 1 x 300 g Matte und anschließend 5 x 600 g Matte.

- Als erste Schicht, eine Schicht aus Harz. Verwenden Sie eine Glasmatte und imprägnieren Sie diese mit Harz. Wiederholen, bis eine ausreichende Anzahl von Schichten aufgetragen wurde.
- Laminaieren auf der Vorderseite bis zu einer Höhe knapp unter dem Scharnierbereich.



## 5 Endmontage

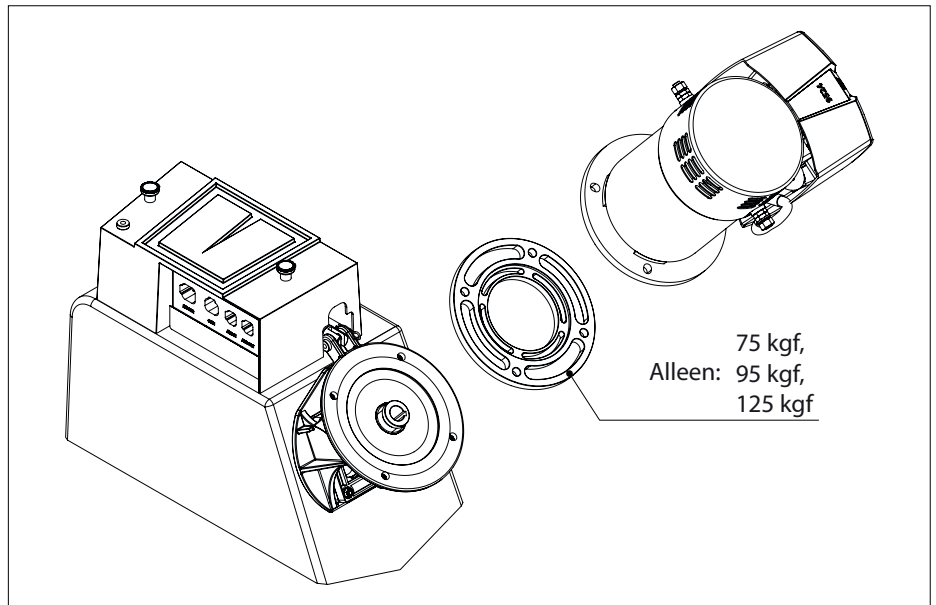
- Schmieren Sie die Welle des Elektromotors mit der Montagemasse wie Molykote® G-n plus.
- Das Schraubengewinde der Schrauben mit Außenbordfett schmieren.



- Positionieren Sie den Motor mit dem Abstandshalter \*) am Flansch.

Bei Bedarf die Motorwelle so drehen, dass sie in die Hohlwelle schieben kann.

\*) Nur: 75 kgf, 95 kgf & 125 kgf.



75 kgf,  
Alleen: 95 kgf,  
125 kgf

- Die oberen 2 Schrauben montieren.
- Setzen Sie den Träger (S) auf die Unterseite des Motorflansches und befestigen Sie dann die unteren 2 Schrauben.

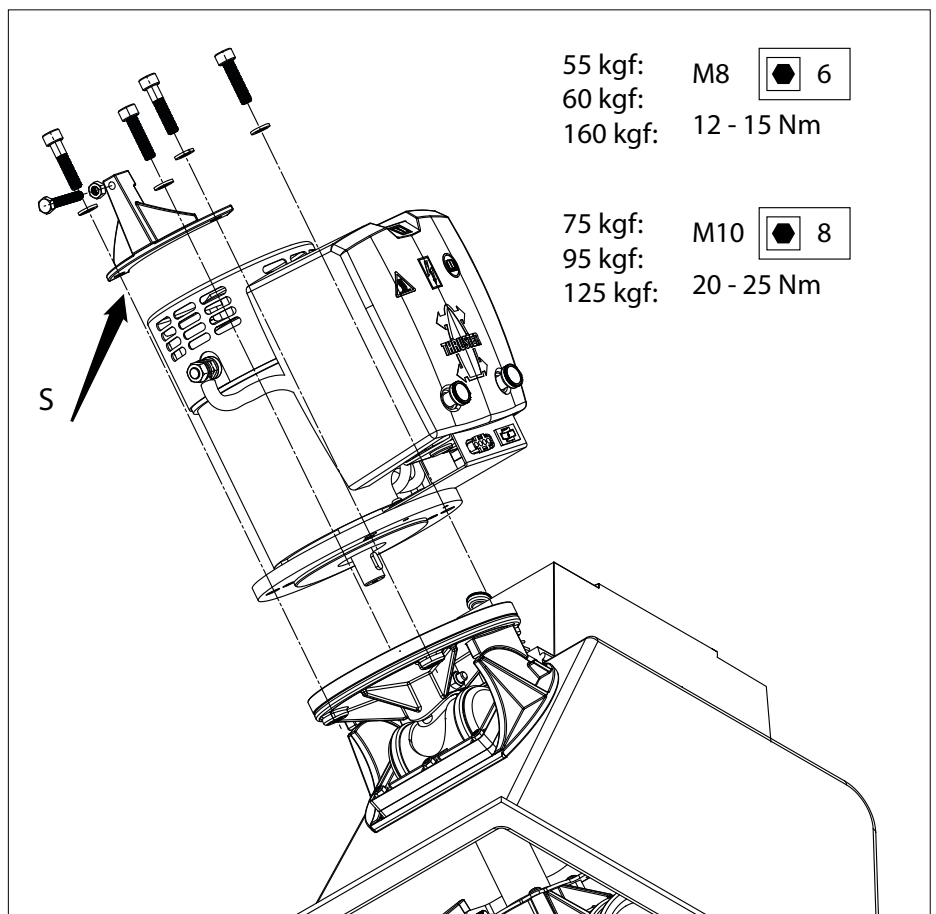
### Achtung 1

Die Form des Trägers kann von der Abbildung abweichen, weil sie von der Art des Druckgebers abhängt.

### Achtung 2

Für das 160-kg-Strahlruder ist keine Unterstüzung vorgesehen.

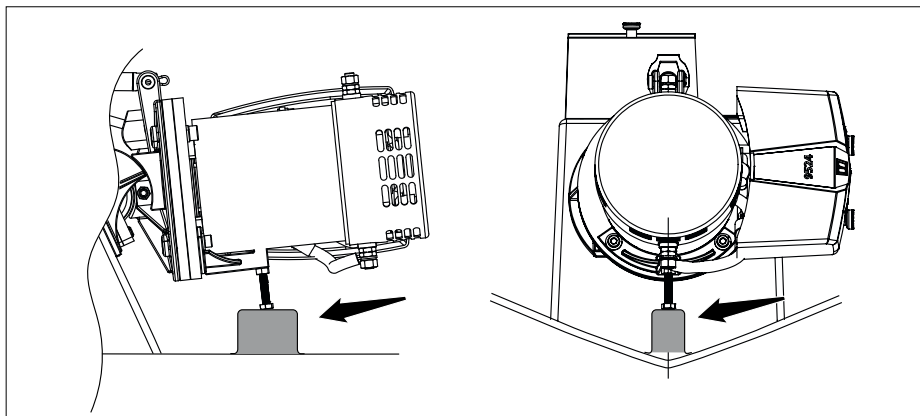
- Prüfen Sie, innerhalb des Tunnels, indem Sie den Propeller von Hand drehen; er sollte sich leicht drehen und die Elektromotorwelle soll sich auch drehen.



 **ACHTUNG**

Die Unterstützung des Motors ist zwingend erforderlich.

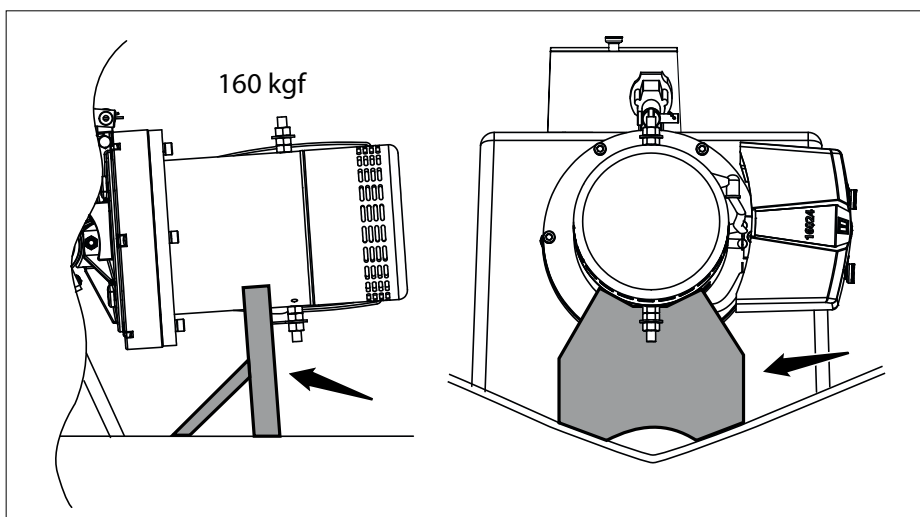
- Gegebenenfalls einen Füllblock an der Stelle einführen, an der sich der Stützbolzen befindet.



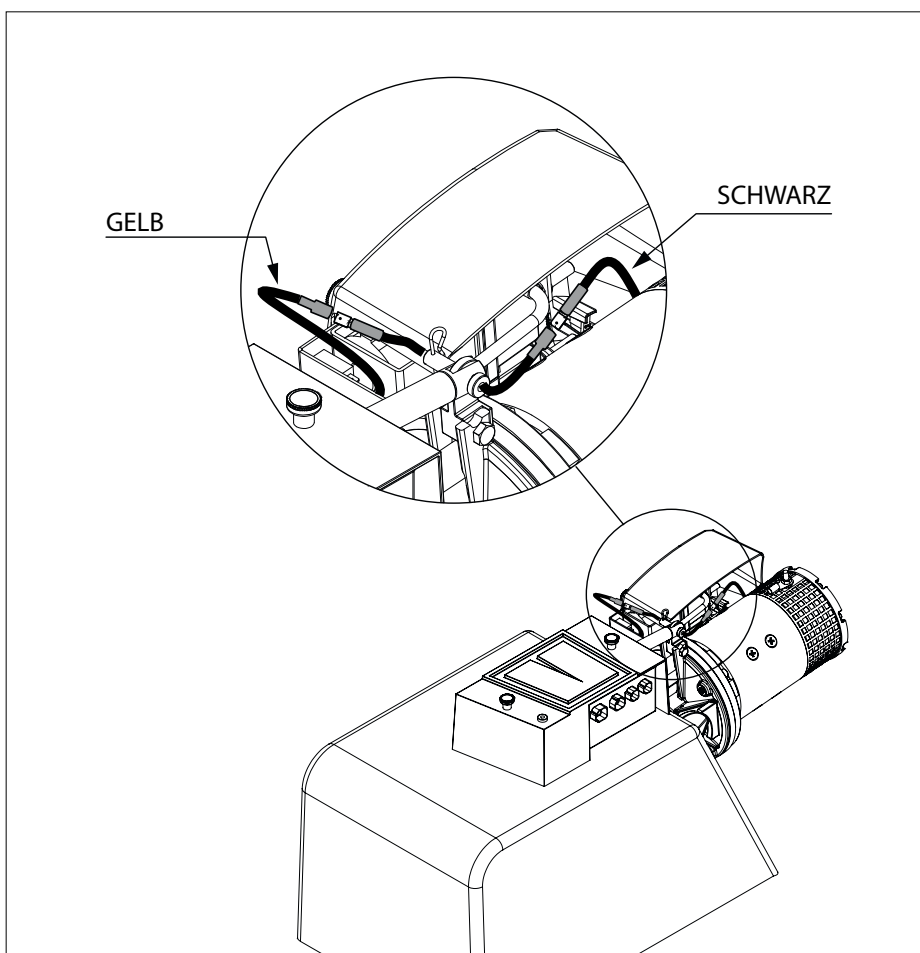
- Sie müssen die Unterstützung für das 160 kgf Strahlruder selbst machen. Dies kann beispielsweise wie in der Zeichnung angegeben sein.

 **ACHTUNG**

Die Unterstützung des Motors ist zwingend erforderlich.



- Lösen Sie die Verbindung des gelben Drahts zu dem schwarzen.
- Schließen Sie den gelben und den schwarzen Draht an den Draht durch den Scherstift an.



## 6 Stromversorgung

### 6.1 Wahl des Akku

Die Gesamtkapazität des Akkus muß auf die Größe der Bugschraube abgestimmt sein. Siehe Tabelle.

Vgl. die Hinweise auf Seite 220 zur vorgeschriebenen Akkukapazität

Wir empfehlen wartungsfreie Schiffsakkus von Vetus. Sie sind in folgenden Größen lieferbar: 55 Ah, 70 Ah, 90 Ah, 108 Ah, 120 Ah, 143 Ah, 165 Ah, 200 Ah und 225 Ah.

Außerdem empfehlen wir, für jede Bugschraube einen oder mehrere eigene Akkus zu verwenden. Ein Akku kann dann so nah wie möglich bei der Bugschraube aufgestellt werden, die Hauptstromkabel können kurz sein, und Spannungsverluste durch lange Kabel werden vermieden.

Verwenden Sie immer Akkus, bei denen Typ, Kapazität und Dienstzustand übereinstimmen.

### 6.2 Hauptstromkabel (Akkukabel)

Der Mindestkabeldurchschnitt ist auf die Größe der Bugschraube abzustimmen, und der Spannungsverlust zwischen den Akkus und der Bugschraube darf nicht mehr als 10 % der Speisespannung betragen, vgl. die Tabelle auf Seite 221.

### 6.3 Hauptschalter

In das „Plus-Kabel“ muss ein Hauptschalter eingebaut werden.

Für diesen Schalter ist ein Vetus-Batterieschalter gut geeignet. Bitte vergleichen Sie nachstehende Tabelle, um den richtigen Typ des Batterieschalters zu bestimmen.

**ACHTUNG**

**Verwenden Sie ausschließlich "geschlossene" Akkus, wenn die Akkus in der gleichen Sektion des Schiffes untergebracht werden wie die Bugschraube.**

Die geschlossenen, wartungsfreien Vetus-Akkus Typ "SMF" und "AGM" sind hierfür sehr gut geeignet.

Bei Akkus, die nicht "geschlossen" sind, können während des Ladens kleine Mengen eines explosiven Gases freigesetzt werden.

Funken an den Kohlebürsten des Bugschraubenmotors können dieses explosive Gas entzünden.

**VORSICHT**

In sehr Extremfällen, beispielsweise einer 5 Mal über dem Richtwert liegenden Akkukapazität, besteht die Gefahr, daß eine oder beide folgenden Wellenverbindungen dauerhaft beschädigt werden:

- die Verbindung von der Antriebswelle zur Eingangswelle des Unterwasserteils
- die Verbindung von der Ausgangswelle des Unterwasserteils zur Schraube.

**ACHTUNG**

**Die maximale Einschaltdauer im Betrieb und die Schubkraft, die in den technischen Daten der Installations- und Bedienungsanleitung für Ihre Bugschraube angegeben sind, basieren auf der empfohlenen Batterieleistung und den empfohlenen Batterie-Anschlusskabeln.**

**Bei Verwendung erheblich größerer Akkus in Kombination mit sehr kurzen Akkuanschlusßkabeln mit einem erheblich größeren Durchschnitt als empfohlen nimmt die Antriebskraft zu. Setzen Sie in dem Fall die maximale Einschaltdauer herab, um Motorschäden zu verhindern.**

Art. code Vetus Batterie-Hauptschalter			
Strahlruder 'STE .. 12D'	Art. code:	Strahlruder 'STE .. 24D'	Art. code:
55	<b>BATSW250</b>	55	<b>BATSW250</b>
60		60	
75		75	
95	<b>BATSW600</b>	95	
125		125	
		160	

Der BATSW250 ist auch in einer zweipoligen Ausführung lieferbar; Vetus Art.-Code BATSW250T.

### Hauptschalter mit Fernbedienung

An Stelle eines Batterie-Hauptschalters kann auch ein Hauptstromschalter mit Fernbedienung und integriertem Notstopp installiert werden.

Dieser Hauptstromschalter mit Fernbedienung ist für Gleichstrom mit 12 Volt oder 24 Volt lieferbar.

Vetus Art.-Code: BPMAIN12 bzw. BPMAIN24.

## 6.4 Sicherung

In das „Plus-Kabel“ muss neben dem Hauptschalter auch eine Sicherung eingebaut werden.

Siehe zur Größe der einzusetzenden Sicherung Seite 221.

Die Sicherung schützt die Bugschraube vor Überlastung und zugleich das Bordnetz gegen Kurzschluss.

Für alle Sicherungen können wir auch einen Sicherungshalter liefern, Vetus Art.-Code: ZEHC100.

## 6.5 Anschluss der Netzkabel

Achten Sie darauf, dass beim Anschließen der elektrischen Kabel keine anderen elektrischen Teile gelöst werden.

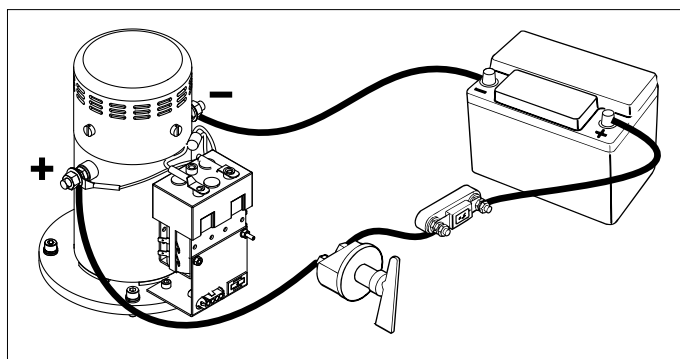
Überprüfen Sie alle elektrischen Verbindungen nach 14 Tagen. Elektrische Teile (wie Schrauben und Muttern) können sich aufgrund von Temperaturschwankungen lösen.

 **ACHTUNG**

Stellen Sie sicher, dass die auf dem Motortypschild angegebene Spannung mit der Versorgungsspannung des Schiffes identisch ist.

Siehe Seite 220 und 221 für die zutreffende Batteriekapazität, die Größe der Hauptstromversorgungskabel und die zu verwendende Sicherung.

- Schließen Sie die Netzkabel an.

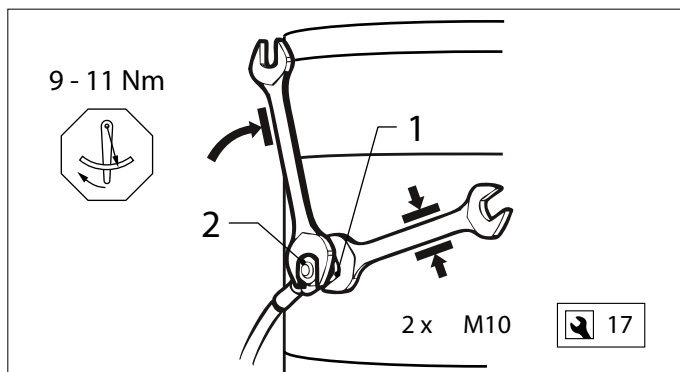


 **ACHTUNG**

Achten Sie darauf, dass Sie die Schraube und die Mutter 1 nicht drehen, während Sie die Kabel anschließen.

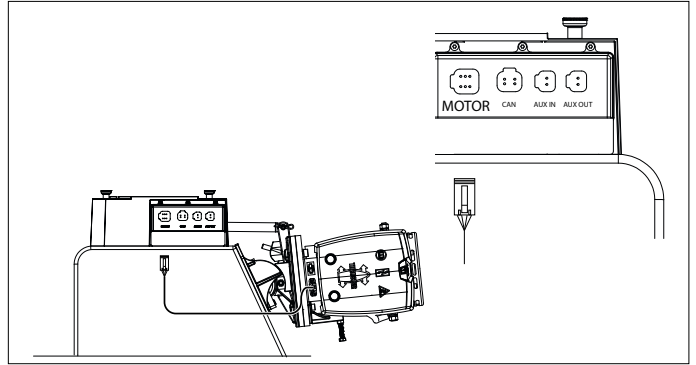
Um dies zu verhindern, halten Sie einen Maulschlüssel auf die Mutter 1, während Sie die Schraube 2 anziehen, ohne den Schraubenschlüssel zu drehen.

Das Drehmoment für die Mutter 2 beträgt 9 - 11 Nm.

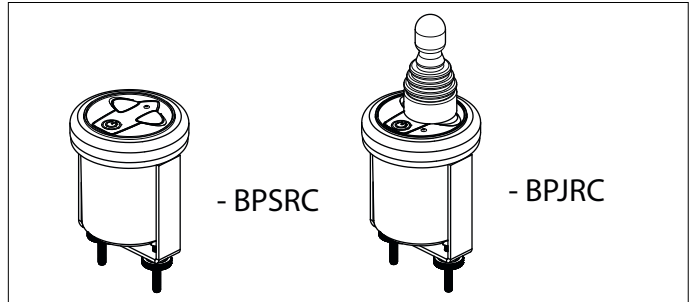


## 6.6 Anschluss der Steuerspannungskabel

- Schließen Sie das Steuerspannungskabel des Motors an den Anschlusskasten an.



- Befestigen Sie das Bedienfeld an der Helmposition. Es muss 90 mm Freiraum hinter dem Bedienfeld vorhanden sein.



- Schließen Sie das Bedienfeld wie in der Abbildung gezeigt an.

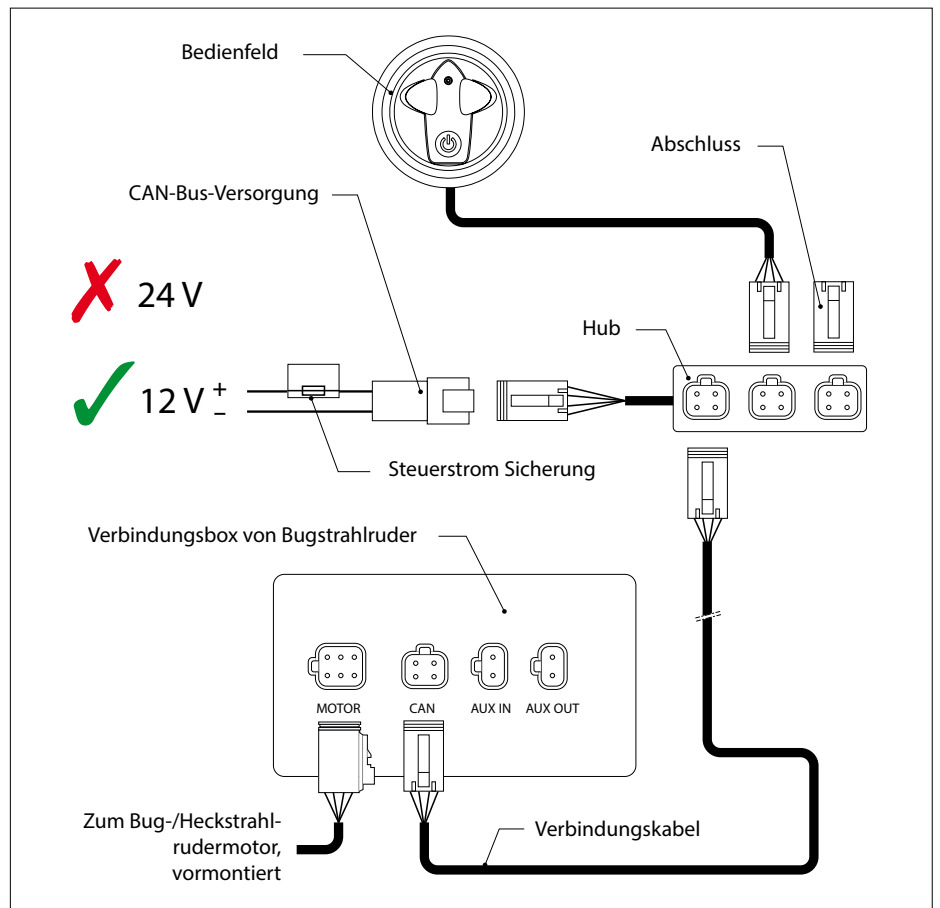
Siehe Diagramm auf Seite 214, wenn mehrere Bedienfelder angeschlossen werden sollen.

Siehe auch Diagramme auf Seite 216 und 218, wenn Sie sowohl einen versenkbaren Bogen als auch einen versenkbaren Heckstrahlruder installiert haben.

- Verbinden Sie den Hub mit einem 12-Volt-Netzteil.

### ACHTUNG

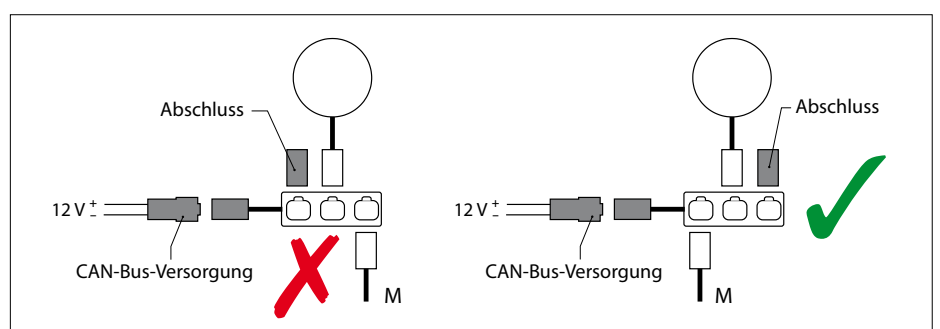
Der Hub sollte auch bei einer 24-Volt-Bugschraube an 12 Volt angeschlossen werden.



### ACHTUNG

Der CAN-Bus ist eine (Netzwerk-)Leitung, an die die Bugschraube und die Bedienelemente angeschlossen sind.

Am einen Ende dieser Leitung muss die CAN-Bus-Versorgung, am anderen Ende der Abschluss angeschlossen werden!





## 7 Konfiguration der Installation

Sowohl die Tafeln als auch das Bugstrahlruder / Heckstrahlruder müssen korrekt konfiguriert werden.

### 7.1 Konfiguration von Bug- und / oder Heckstrahlruder

#### Strahlruder

Wenn nur ein (1) einziehbares Bugstrahlruder installiert wird, ist keine Konfiguration erforderlich.

#### Bugstrahlruder + Heckstrahlruder

Die Standardkonfiguration gilt für das Bugstrahlruder.

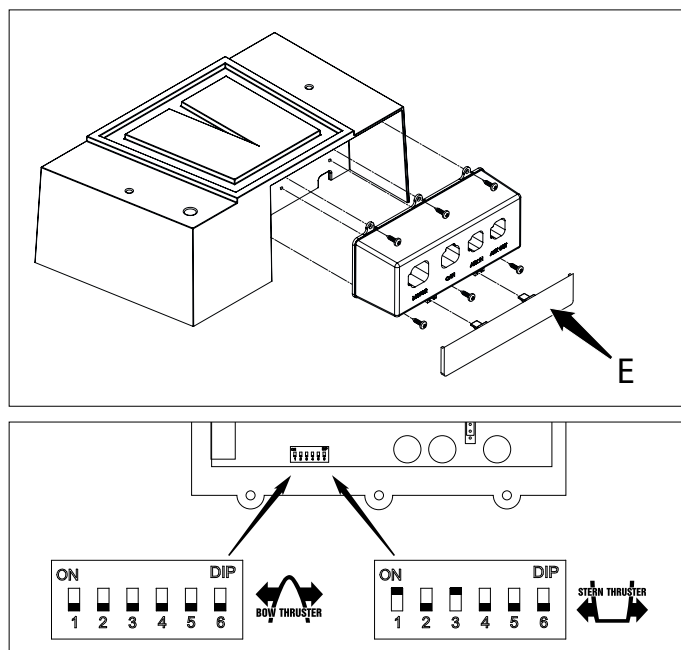
Nur die Konfiguration des Heckstrahlruders muss angepasst werden.

- Entfernen Sie den Deckel des Anschlusskastens, indem Sie die Vorderwand (E) und die Schrauben entfernen.

Die DIP-Schalter müssen, wie in der Zeichnung dargestellt, konfiguriert werden.

#### Heckstrahlruder

Wenn nur ein (1) einziehbares Heckstrahlruder installiert ist, ist die Konfiguration nicht nötig, aber betrachten Sie die Bedienfelder von Heckstrahlruder als Bedienfelder von Bugstrahlruder bei der Konfiguration.

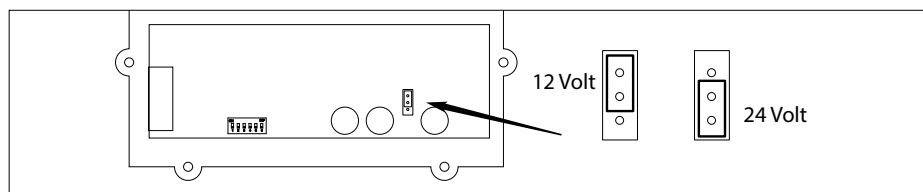


### 7.2 Einstellung der Größe des Strahlruders

	185 mm		150 mm	250 mm
	12 V	24 V		

### 7.3 Einstellung von 12 oder 24 Volt

Die Einstellung für die Spannung muss mit der Spannung an Bord übereinstimmen.



## 7.4 Konfigurieren von Bedienfelder

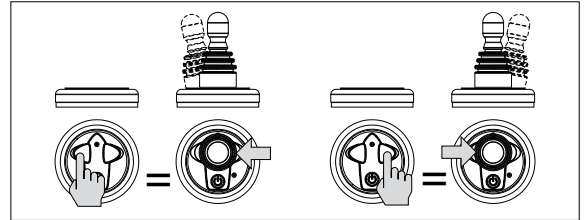
Wenn mehrere Bedienfelder installiert sind, ist die Konfiguration erforderlich.

Die dargestellten Arbeiten müssen auf JEDEM installierten Bedienfeld durchgeführt werden.

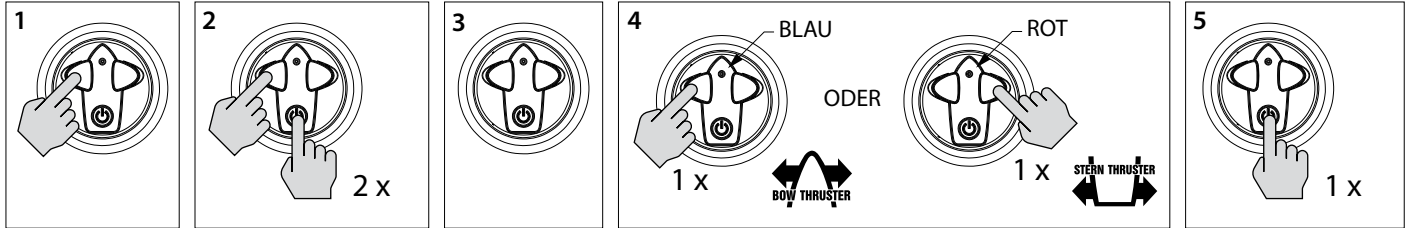
### Achtung:

Während des Betriebs '2' muss die mit '1' markierte Taste bei gedrückter ON/OFF Taste 2 Mal gedrückt bleiben!

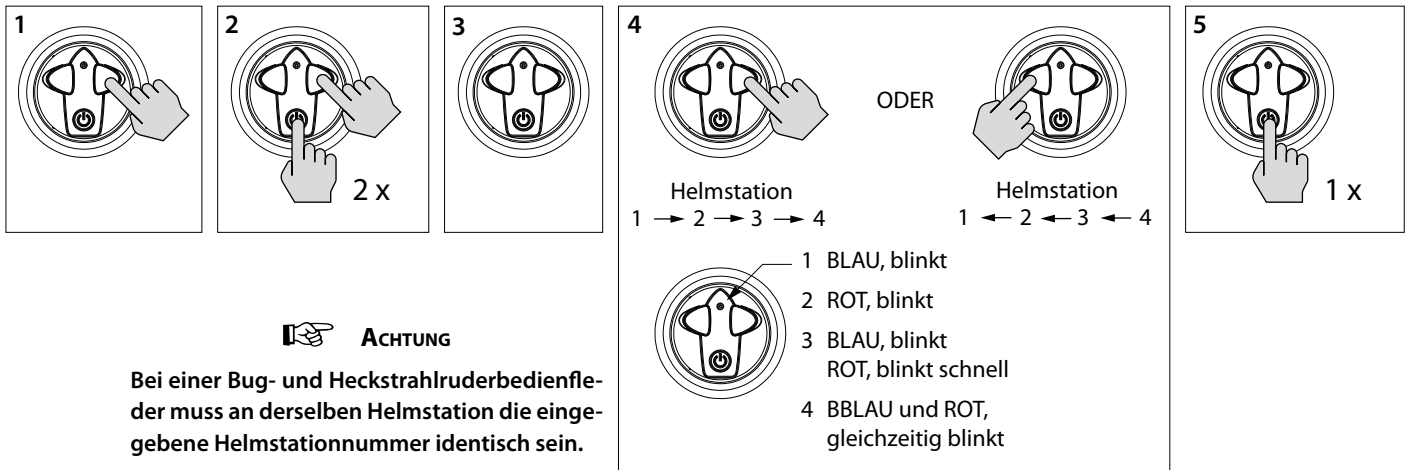
Konfigurationsvorgänge mit einem Joystick



### Konfigurieren von Bedienfeld für Bugschraube oder Heckstrahlruder



### Konfigurierung des Bedienfelds für Helmstation



### ACHTUNG

Bei einer Bug- und Heckstrahlruderbedienfelder muss an derselben Helmstation die eingegabe Helmstationnummer identisch sein.

## 8 Probelauf

- Hauptschalter einschalten.
- Drücken Sie zweimal die ON /OFF Taste am Bedienfeld.

Nach zweimaligem Drücken der Taste sollte sich die Bugschraube nach außen drehen.

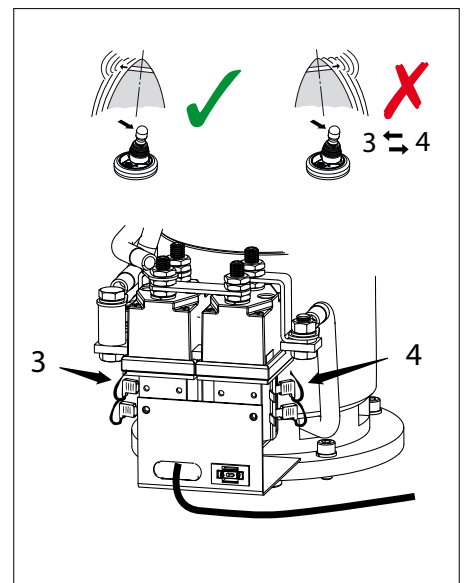
Wenn sich beim Probelauf herausstellt, daß die Antriebsrichtung der Bugschraube nicht mit dem Richtungsschalter am Armaturenbrett übereinstimmt, müssen der braun (Nr. 3) und der grün (Nr. 4) Draht am Relais vertauscht werden.



### WARNUNG

Die Bugschraube nicht testen, wenn das Schiff an Land ist und sich nicht alle Personen in sicherer Entfernung vom Schraubentunnel befinden.

Die Bugschraube außerhalb des Wasser niemals länger als 5 Sekunden lang laufen lassen.



## 1 Sécurité

### Messages d'avertissement

Les messages d'avertissement suivants relatifs à la sécurité sont utilisés dans ce manuel :



**DANGER**

Indique qu'il existe un danger potentiel important pouvant entraîner des lésions graves ou même la mort.



**AVERTISSEMENT**

Indique qu'il existe un danger potentiel pouvant entraîner des lésions.



**PRUDENCE**

Indique que les procédures de maniement, manipulations etc. concernées, peuvent entraîner des lésions ou des dommages fatals à la machine. Certaines indications de PRUDENCE indiquent également qu'il existe un danger potentiel pouvant entraîner des lésions graves ou même la mort.



**ATTENTION**

Insiste sur les procédures importantes, les conditions d'utilisation et cætera.

### Symboles



Indique que l'opération en question doit être effectuée.



Indique qu'une opération spécifique est interdite.

Transmet les consignes de sécurité à d'autres personnes qui manipulent l'hélice d'étrave.

Les réglementations et la législation générales en matière de sécurité et de prévention d'accidents doivent être respectées à tout moment.

## 2 Introduction

Ce manuel vous apporte les consignes nécessaires au bon fonctionnement des propulseurs d'étrave rétractables Vetus « STE...» .

La qualité du montage est déterminante pour la fiabilité de fonctionnement de l'hélice d'étrave. Quasiment toutes les pannes qui se produisent résultent d'un montage défectueux ou incorrect. Il est donc essentiel de procéder à l'installation en respectant et en vérifiant scrupuleusement les points cités dans les instructions d'installation.

**Toute modification de l'hélice d'étrave effectuée de son propre chef exclut la responsabilité de l'usine pour les dommages entraînés.**

La force de propulsion réelle, telle qu'elle est exercée par le propulseur d'étrave, donne des résultats différents en fonction du bateau, en fonction de la prise au vent, la vitesse de navigation et la forme de la partie immergée.

La force de propulsion nominale indiquée n'est réalisable que dans des circonstances optimales:

- Veillez à ce que la tension de batterie soit correcte pendant l'emploi.
- L'installation a été réalisée en tenant compte des recommandations indiquées dans les présentes instructions, notamment la recommandation suivante :
- Le diamètre suffisamment large des câbles de batterie, de manière à réduire au maximum les risques de chutes de tension.



**ATTENTION!**

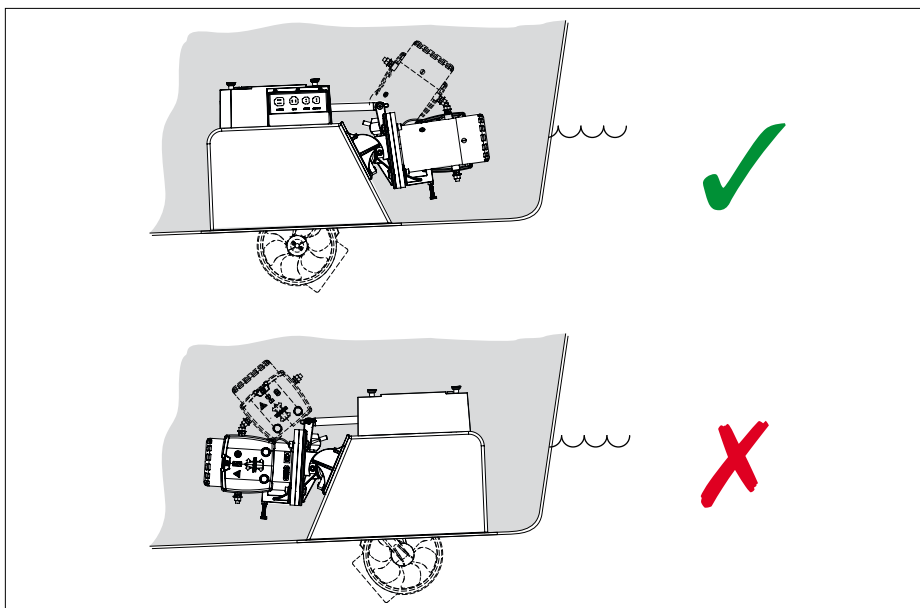
**Vérifiez immédiatement qu'il n'existe aucune fuite avant de mettre le bateau à l'eau.**



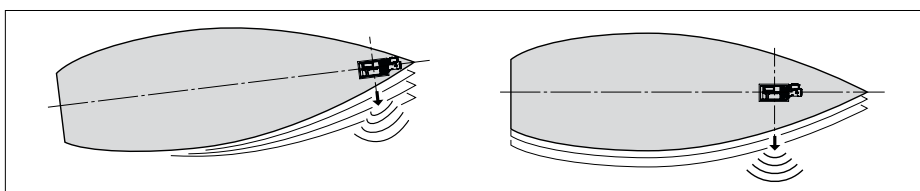
**Veillez à ce que le propriétaire du bateau puisse disposer du mode d'emploi.**

### 3 Positionnement du propulseur d'étrave

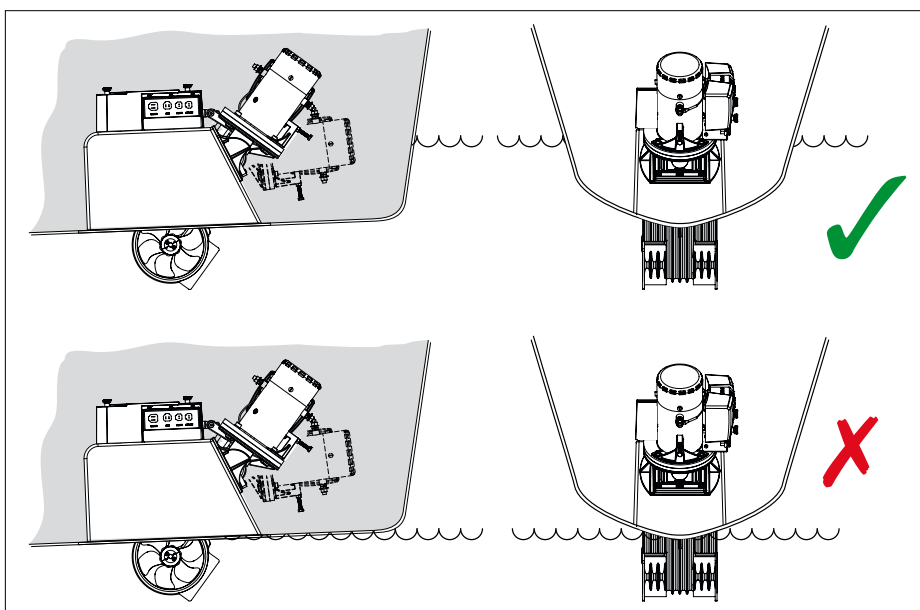
Le moteur électrique de propulseur d'étrave doit être dirigé vers l'étrave du bateau.



Pour des résultats optimums, le propulseur d'étrave devrait être installé le plus loin possible à l'avant du bateau.

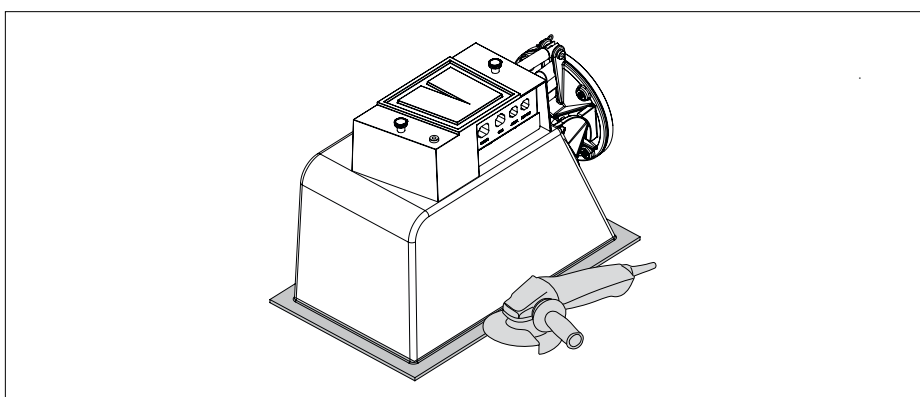


Le propulseur doit être suffisamment immergé sous l'eau pour empêcher l'air d'y pénétrer.

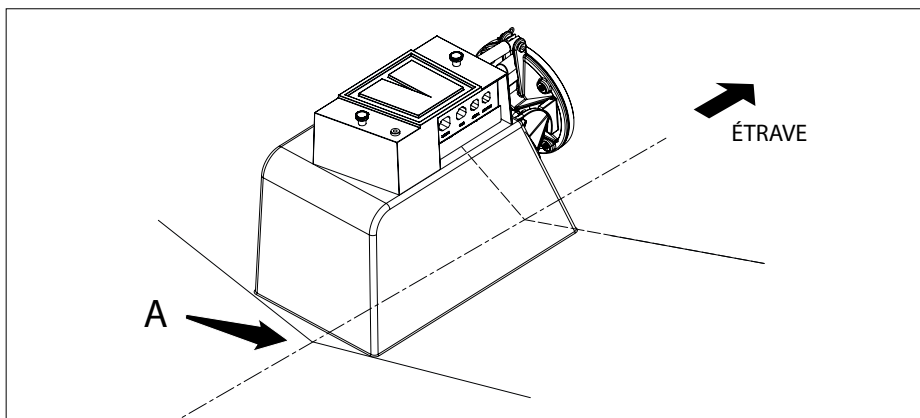


### 4 Installation du boîtier

- Retirez la collerette du boîtier à l'aide d'une scie ou d'une meule.



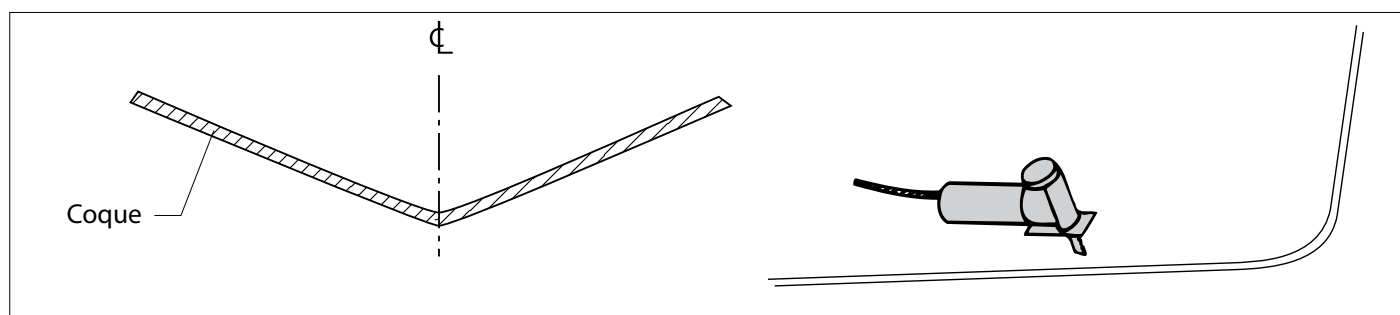
- Déterminez l'emplacement où doit se trouver le boîtier, et marquez d'un « A » l'arrière de cet emplacement.



Vous pouvez réaliser l'ouverture de l'intérieur comme de l'extérieur. forte épaisseur.

Il est plus difficile de déterminer les dimensions correctes de l'ouverture de l'intérieur, dans la mesure où la coque du bateau possède une Ouverture depuis l'intérieur Réaliser l'ouverture est plus simple depuis l'extérieur du bateau.

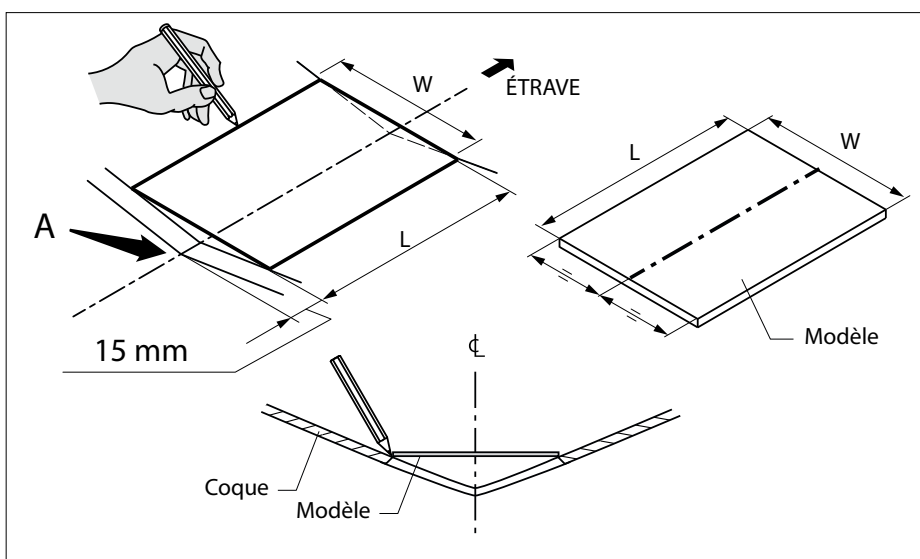
### 4.1 Coque



- Découpez l'ouverture à la scie, pour servir de trappe.

Nous vous conseillons d'utiliser un modèle pour cette opération.

Aucun modèle n'est fourni, mais vous pouvez facilement en créer un vous-même au moyen d'un morceau de carton ou d'une planche solide.

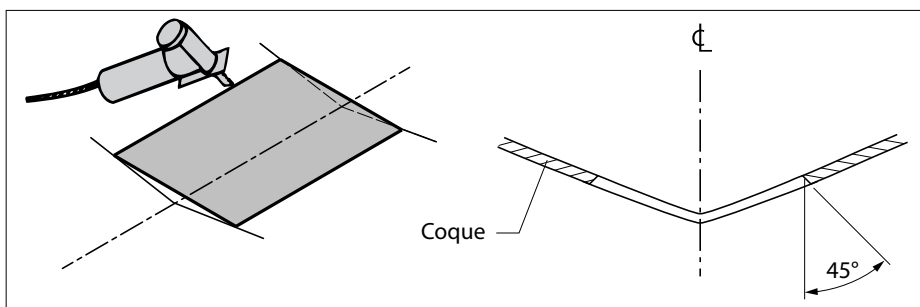


Propulseur d'étrave	Diamètre du tube du tunnel [mm]	W [mm]	L [mm]
55 kgf	ø150	224	285
60 kgf / 75 kgf / 95 kgf	ø185	254	322
125 kgf / 160 kgf	ø250	384	450

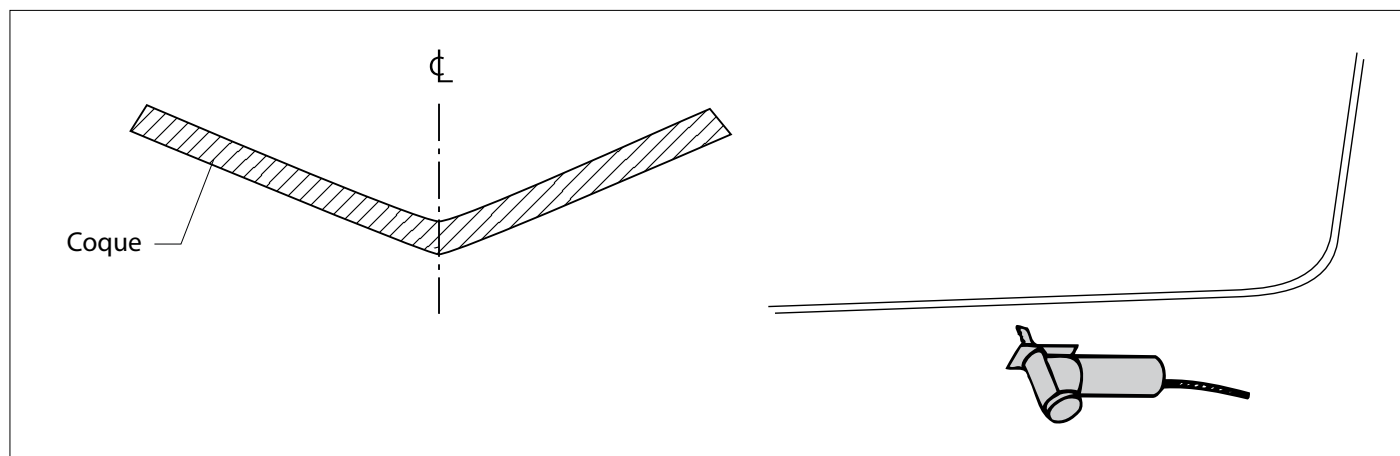
- Découpez l'ouverture dans la coque, à l'aide d'une scie.

Découpez de préférence à un angle de 45° par rapport à la ligne centrale du bateau.

Après avoir installé le propulseur d'étrave, la partie sciée peut être utilisée comme remorquage pour refermer l'ouverture pendant la navigation.



## 4.2 Ouverture depuis l'intérieur

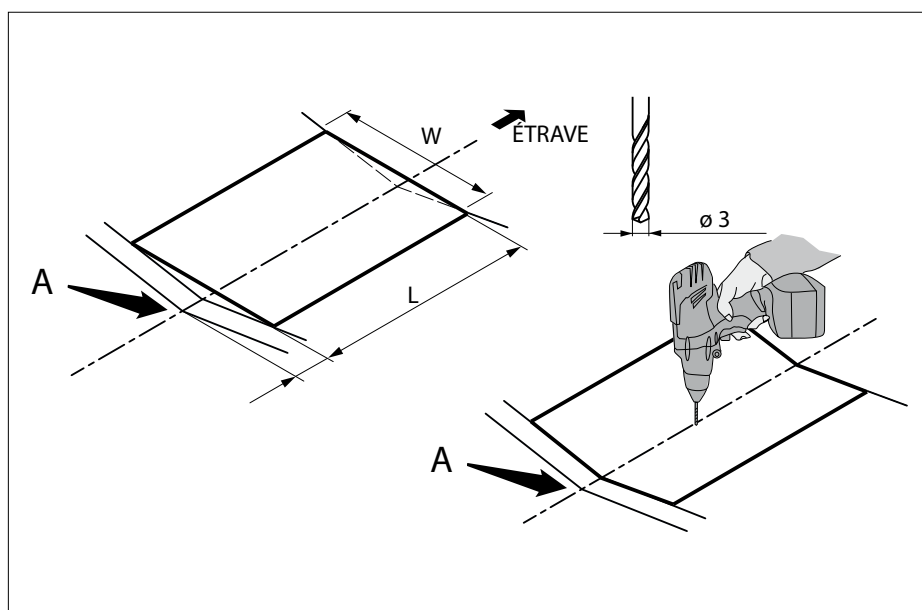


L'emplacement où se situe l'ouverture peut maintenant être déterminée, en fonction du point « A » marqué au préalable.

- Percez un trou aussi précis que possible au niveau de la ligne centrale du bateau, où doit se situer l'ouverture.

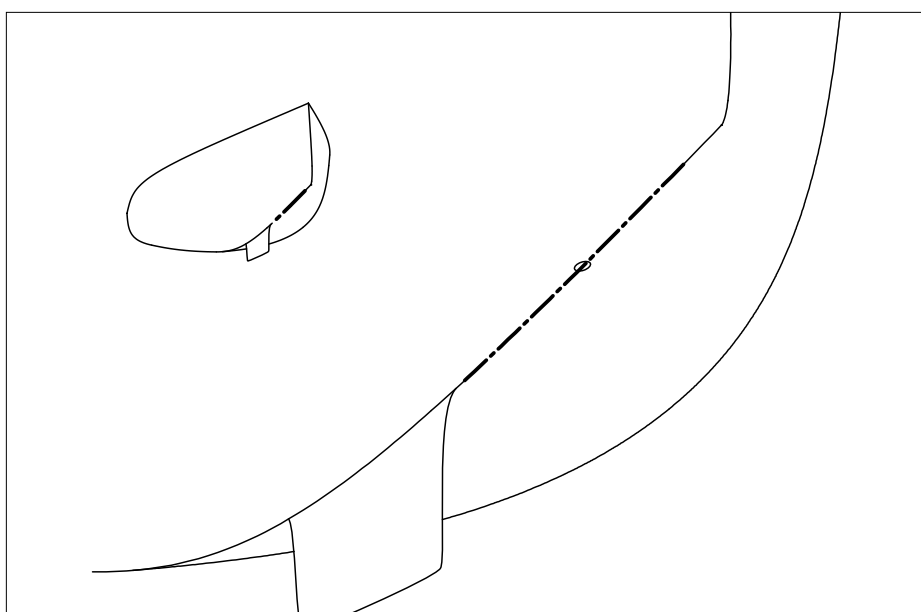
Utilisez un foret de 3 mm de diamètre.

Cette fente de 3 mm sert de référence pour découper à la scie depuis l'extérieur du bateau.



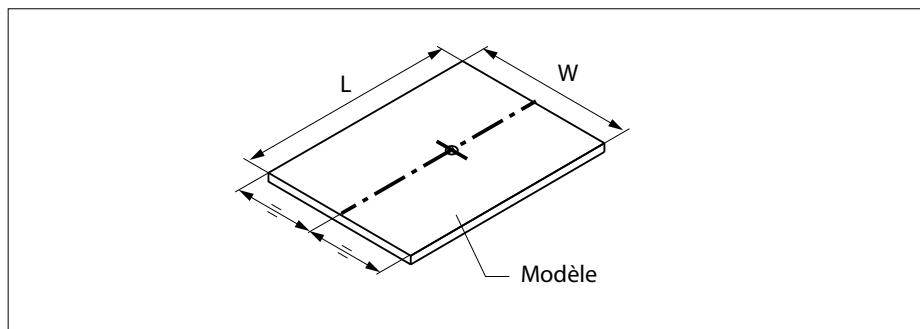
- Découpez à la scie une ligne sur l'extérieur de la coque.
- Recherchez un point en face du bateau (par exemple, la quille), pour percer une ligne sur l'extérieur de la coque.

Utilisez la fente de 3 mm comme référence.



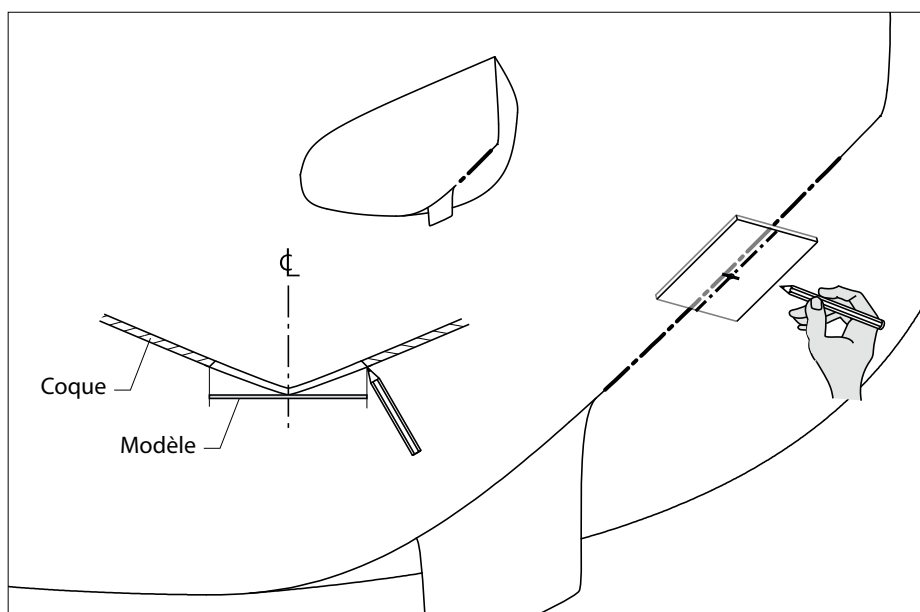
Pour réaliser l'ouverture à l'aide d'une scie, vous avez besoin d'un modèle.

Aucun modèle n'est fourni, mais vous pouvez facilement en créer un vous-même au moyen d'un morceau de carton ou d'une planche solide.



Propulseur d'étrave	Diamètre du tube du tunnel [mm]	W [mm]	L [mm]
55 kgf	ø150	224	285
60 kgf / 75 kgf / 95 kgf	ø185	254	322
125 kgf / 160 kgf	ø250	384	450

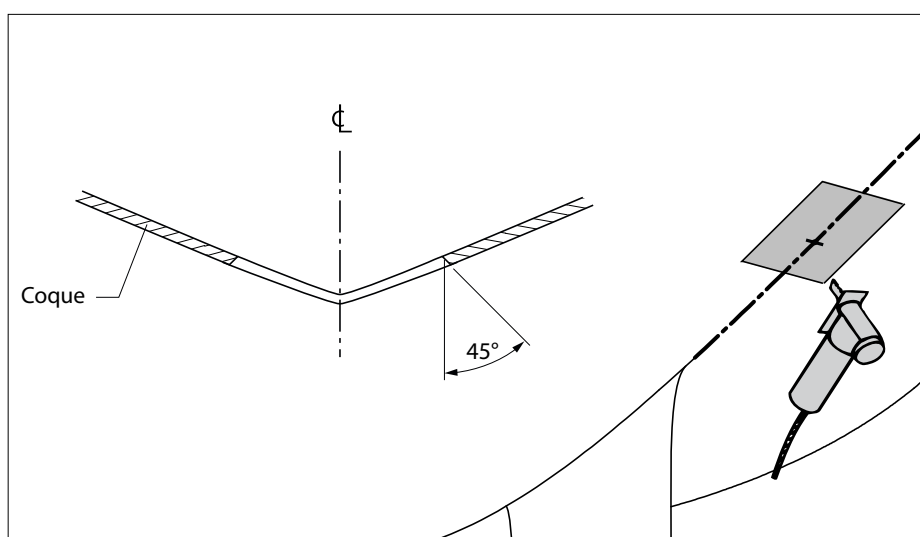
- Découpez l'ouverture à l'extérieur, au moyen d'une scie.



- Découpez l'ouverture dans la coque, à l'aide d'une scie.

Découpez de préférence à un angle de 45° par rapport à la ligne centrale du bateau.

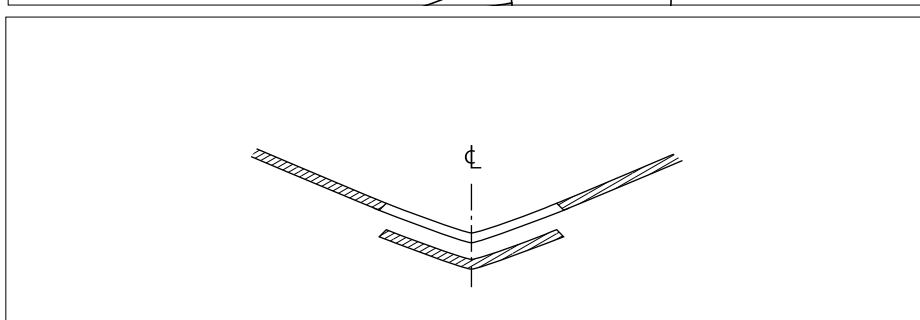
Après avoir installé le propulseur d'étrave, la partie sciée peut être utilisée comme remorquage pour refermer l'ouverture pendant la navigation.



### 4.3 Achèvement de l'ouverture

- Achevez de découper la section à la scie sur la coque afin qu'elle s'insère correctement dans l'ouverture de la coque.

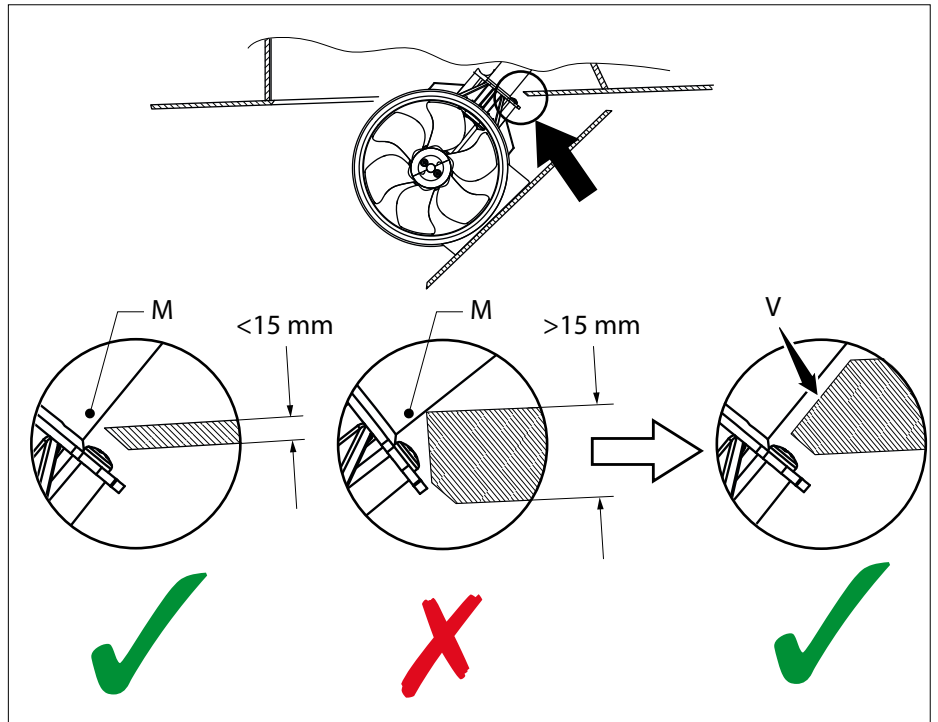
En raison de l'angle de sortie de la trappe (45°), la trappe bouche complètement l'ouverture une fois que le propulseur d'étrave est rétracté.



**NOTE**

Si l'épaisseur du bordé est supérieure à 15 mm, « M » (la partie reliant le tunnel de propulseur d'étrave et le moteur) ne peut pas suffisamment pivoter vers l'extérieur.

Le cas échéant, coupez la face interne du bordé en biais (« V ») à l'emplacement souhaité.

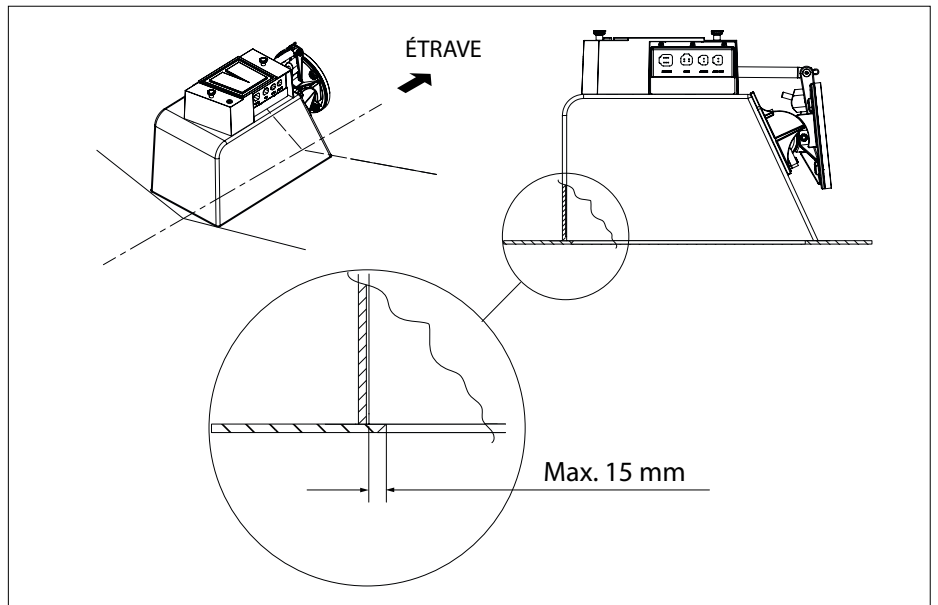


#### 4.4 Installation du boîtier

- Positionnez le boîtier sur l'ouverture.

**ATTENTION**

L'intérieur du boîtier ne doit pas dépasser l'ouverture de la coque de plus de 15 mm.



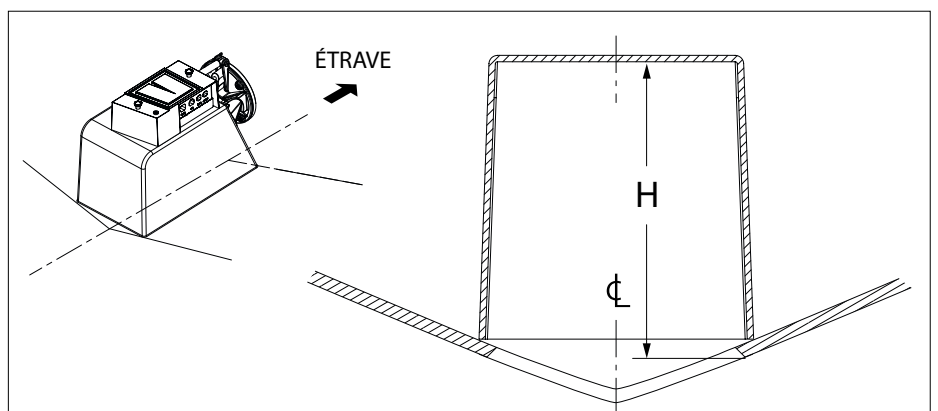
- Mesurez la dimension « H ».
- Calculez la différence entre « H » et « G » en vous aidant de la table.

**IMPORTANT**

La hauteur disponible au niveau de la partie interne du boîtier (installé dans la coque) est très importante :

il sera impossible d'introduire entièrement le propulseur si la hauteur est inférieure à la hauteur minimale requise.

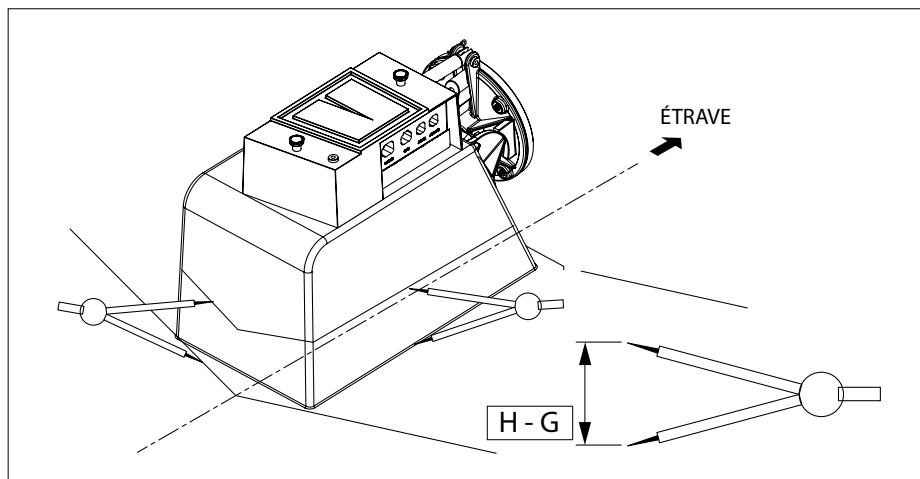
**Veillez donc à ce que la partie à retirer corresponde EXACTEMENT à la différence calculée en soustrayant « G » à « H » (H - G).**



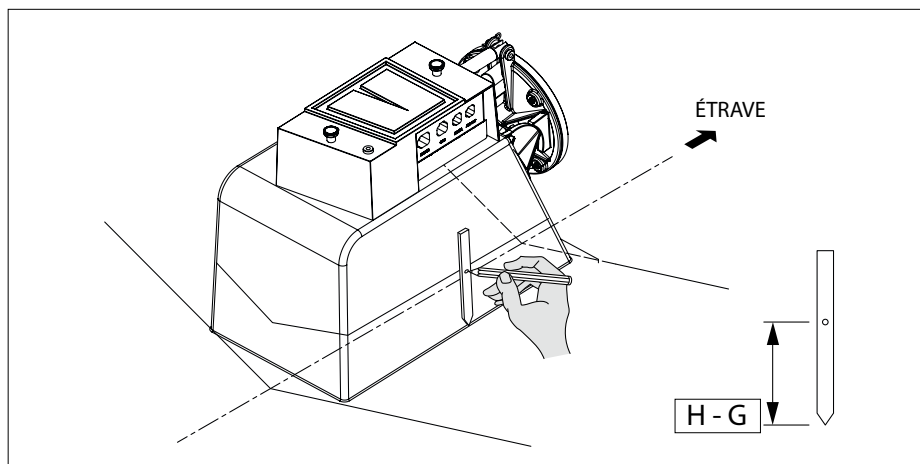
Propulseur d'étrave	Diamètre du tube du tunnel [mm]	G [mm]
55 kgf	ø150	180
60 kgf / 75 kgf / 95 kgf	ø185	210
125 kgf / 160 kgf	ø250	275



- Utilisez un compas pour marquer la différence entre les dimensions « H » et « G » sur le boîtier.
- Marquez la ligne de découpe sur le boîtier.



- Vous pouvez utiliser une pointe à tracer à la place du compas, pour réaliser les lignes de découpe en suivant le modèle donné. La pointe à tracer doit être munie d'un embout de dimension H - G.

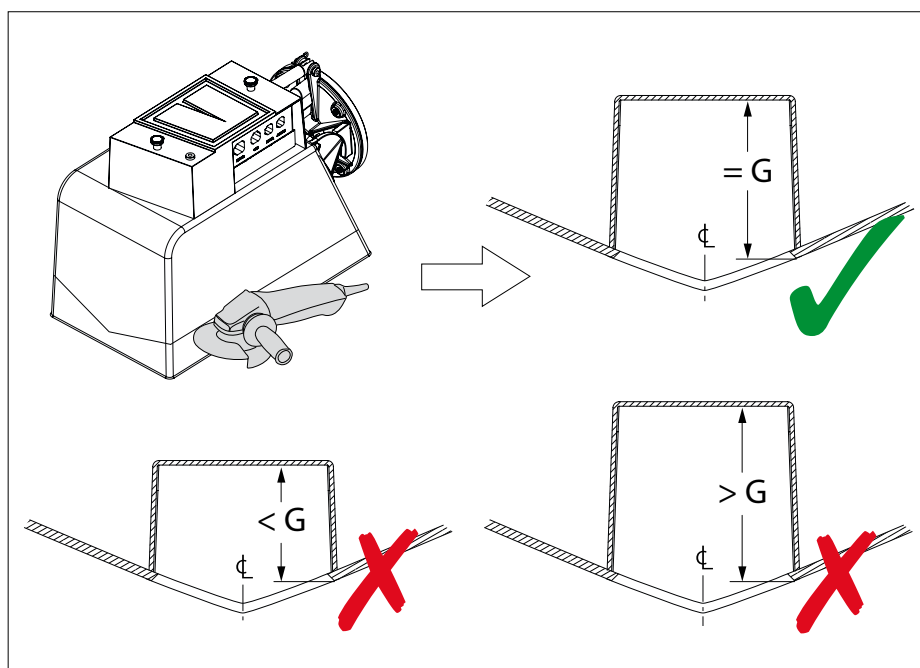


- Scier le boîtier selon la ligne tracée.

 **IMPORTANTE**

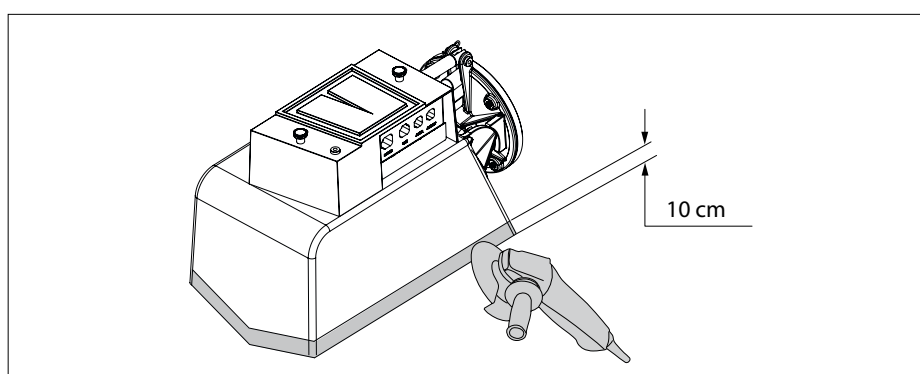
Veillez à ce que la partie à retirer corresponde **EXACTEMENT** à la différence calculée en soustrayant « G » à « H » (H - G).

Placez le boîtier dans la coque et vérifiez que la hauteur indiquée correspond exactement à la valeur G conformément au tableau.



- Enlevez également la couche de vernis de 10 cm dont est recouverte le boîtier, par ponçage ou meulage.

Cela est essentiel pour obtenir une bonne adhérence au polyester.



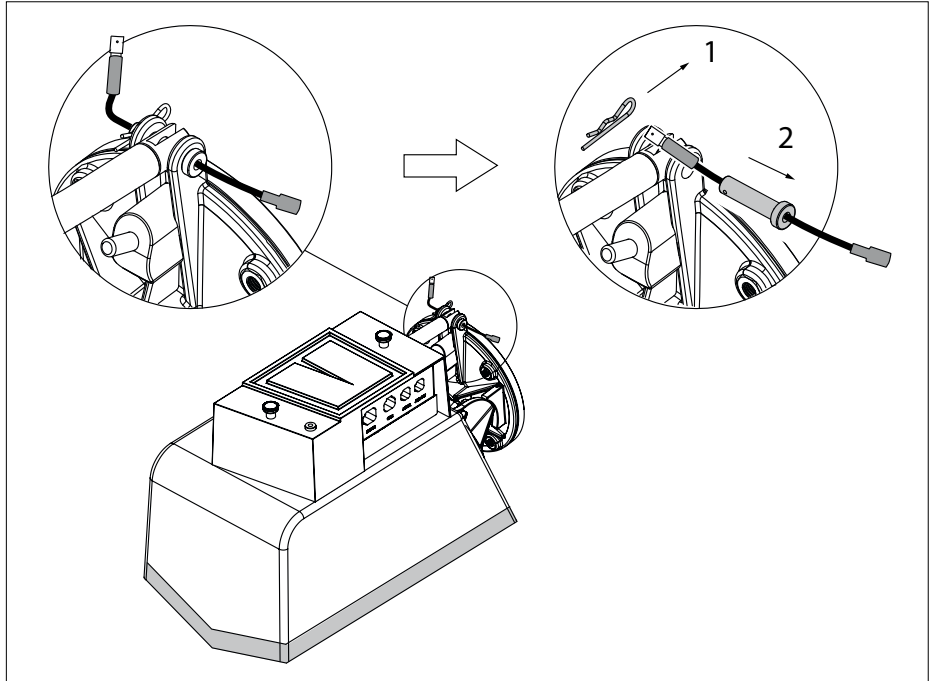
- Déconnectez les fils de la broche de sécurité. Retirez provisoirement la pince de fixation (épingle) et la broche de sécurité.

Le tunnel peut maintenant se déplacer librement vers le haut et vers le bas



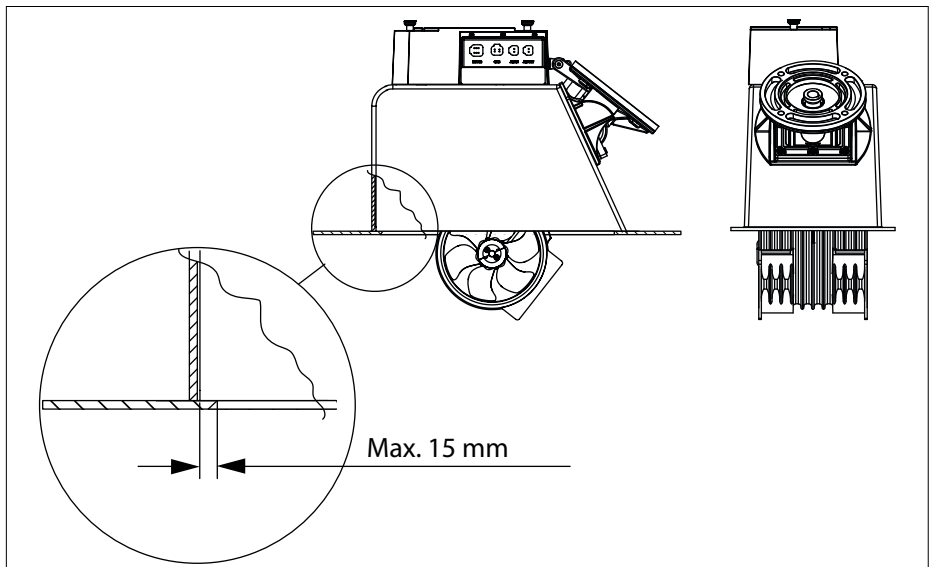
**ATTENTION**

Après avoir vérifié si le tunnel peut se déplacer librement vers le haut et vers le bas (en ajustant la trappe), remettez en place la goupille de cisaillement et les pinces de fixation.



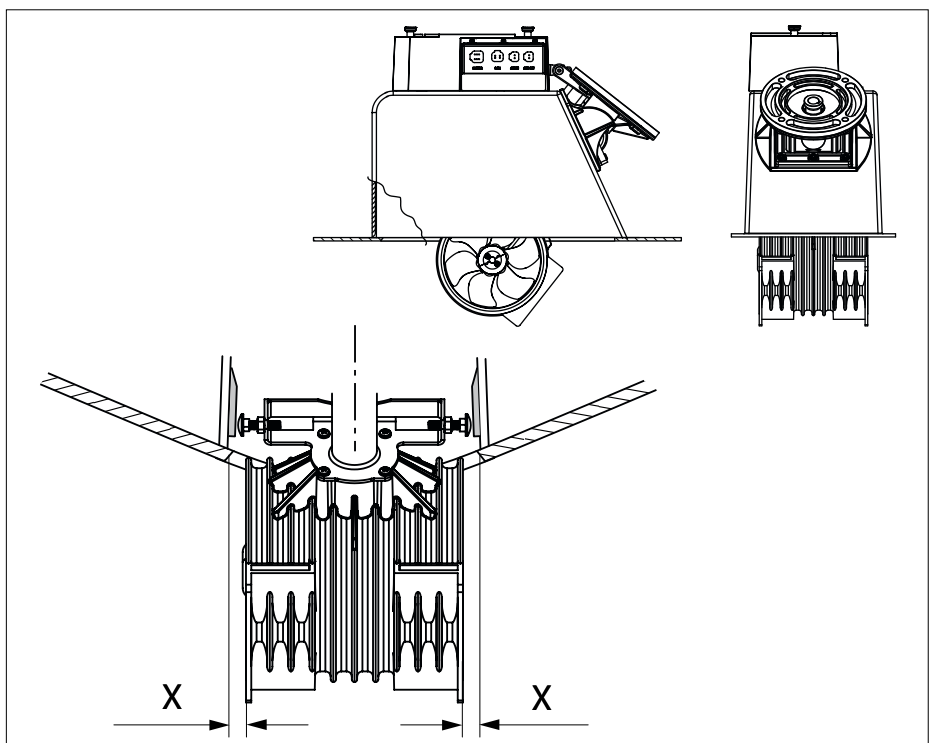
- Remplacez le boîtier.

Assurez-vous que l'intérieur du boîtier ne dépasse pas l'ouverture de la coque de plus de 15 mm.



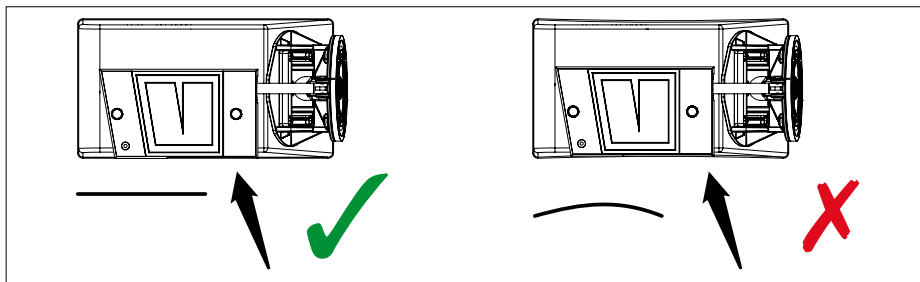
Assurez-vous que le boîtier est centré de façon à ce que l'espace libre soit identique des deux côtés du tunnel.

- Vérifiez que le tunnel peut librement se déplacer vers le haut et vers le bas, et qu'il n'est pas en contact avec la coque lorsqu'il est complètement replié.



- Vérifier que le boîtier n'est pas concave sur les côtés.

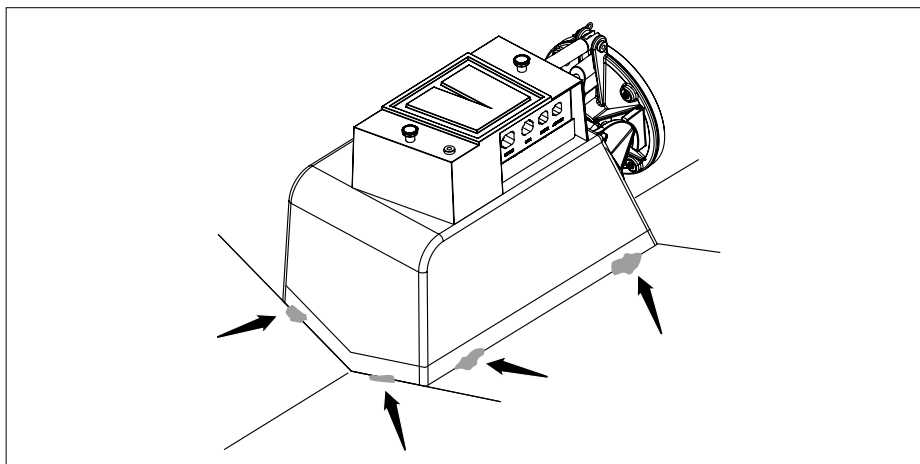
Si les côtés sont effectivement concaves, introduisez des entretoises avant de fixer le boîtier à la coque.



- Fixez le boîtier à la coque avec une colle à séchage rapide.

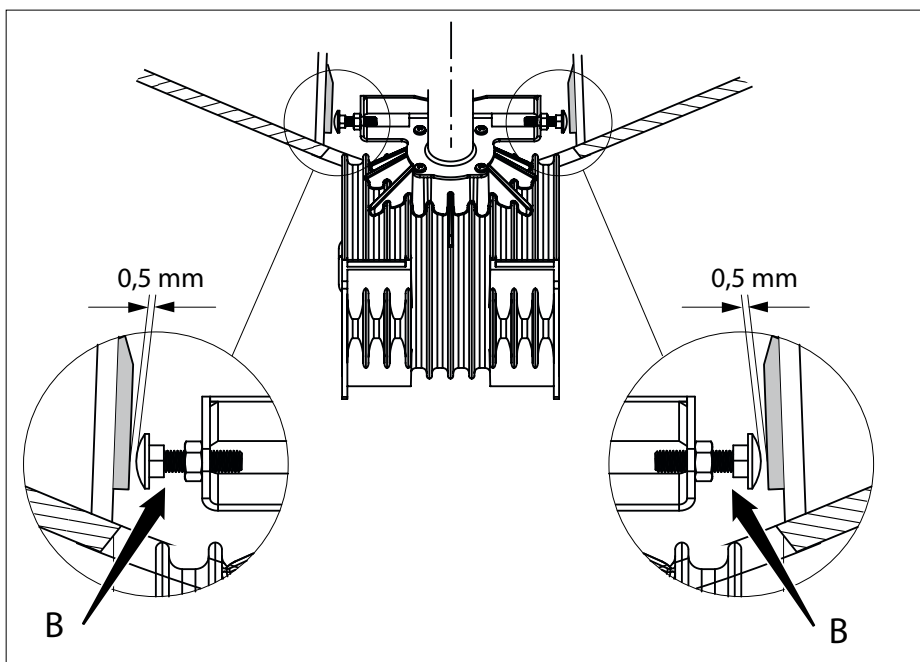
 **ATTENTION**

Finissez de sécuriser le boîtier en lace au moyen d'une couche d'époxy et de fibre de verre, après avoir installé la trappe.



- Régler les boulons « B ».

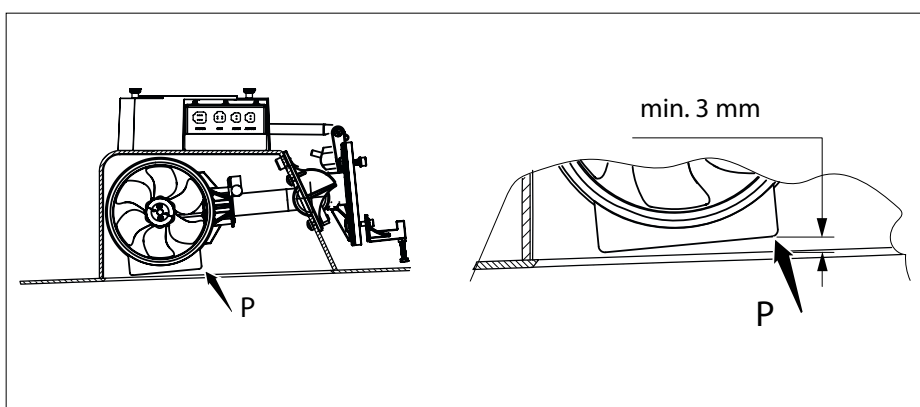
Le jeu entre la tête des boulons « B » et les surfaces d'appui doit être égal à 0,5 mm.



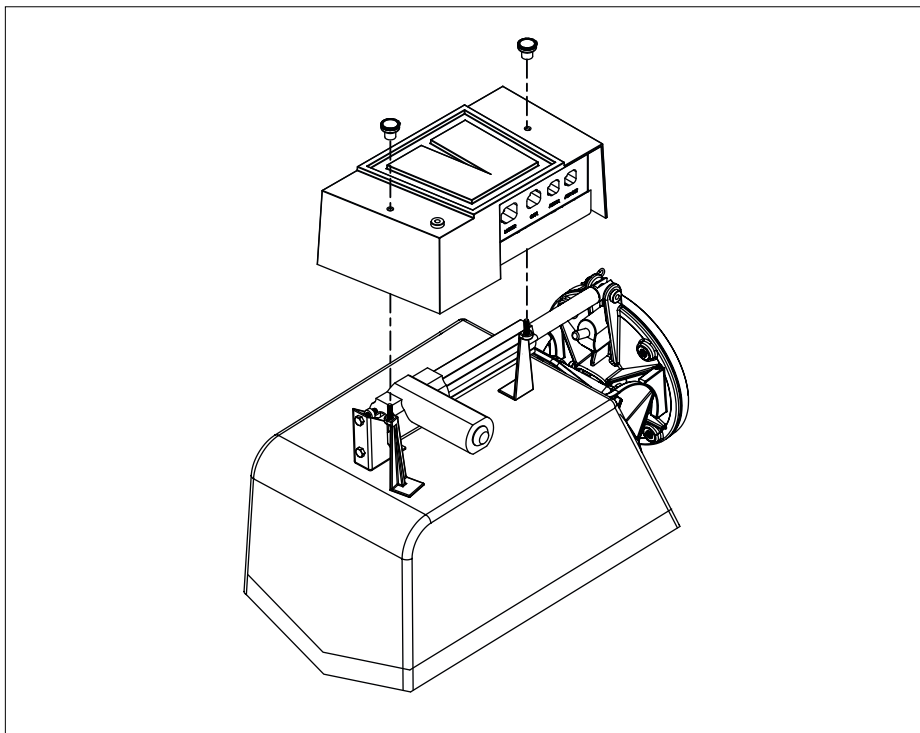
- Vérifiez que le déclencheur est correctement ajusté.

 **ATTENTION**

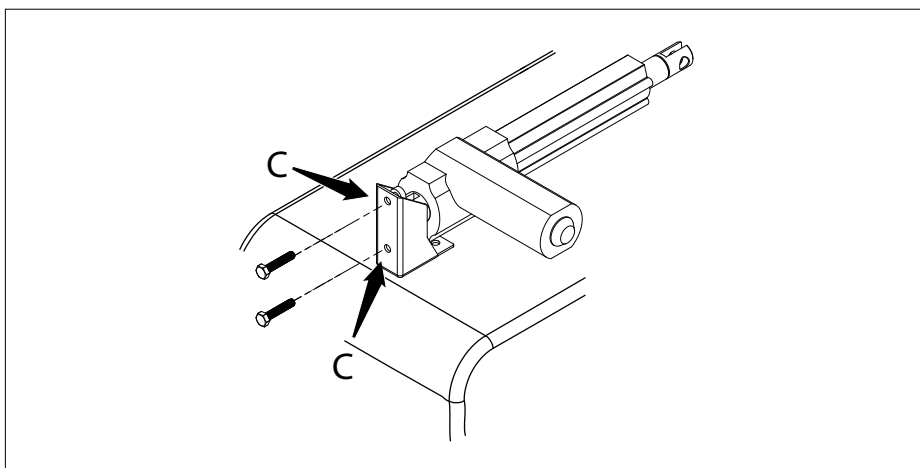
Lorsque le piston du déclencheur est complètement déployé, l'extrémité « P » doit être surélevée d'au moins 3 mm par rapport à l'intérieur de la coque du navire.



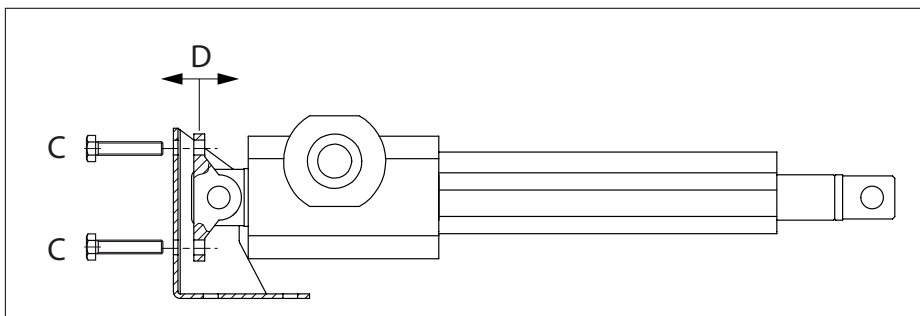
- Veillez à retirer le boîtier de l'actionneur si vous devez effectuer un réglage.



- Retirez les deux boulons « C ».

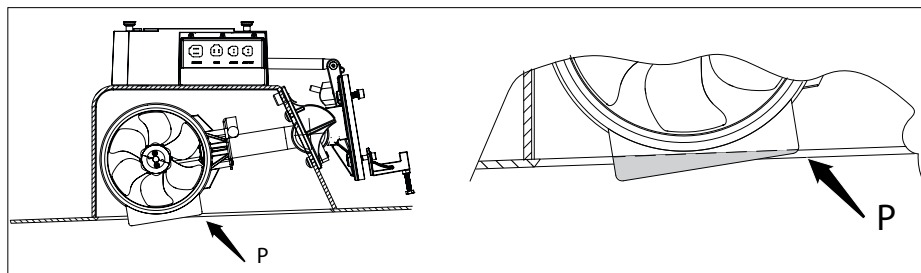


- Maintenez l'actionneur dans la position désirée (« D ») et reposez les boulons « C ».



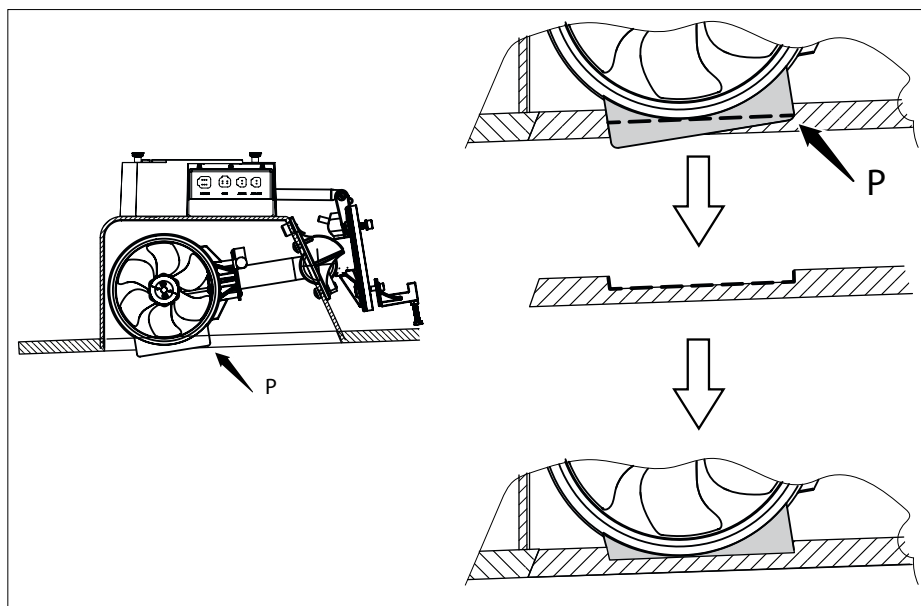
4.5 Installation de la trappe,  $\varnothing$  150 mm et  $\varnothing$  185 mm55 kgf  
60 kgf / 75 kgf / 95 kgf $\varnothing$  150 mm  
 $\varnothing$  185 mm

- Abaisser le tunnel de manière suffisante pour que l'extrémité «P» soit alignée à l'intérieur de la coque.

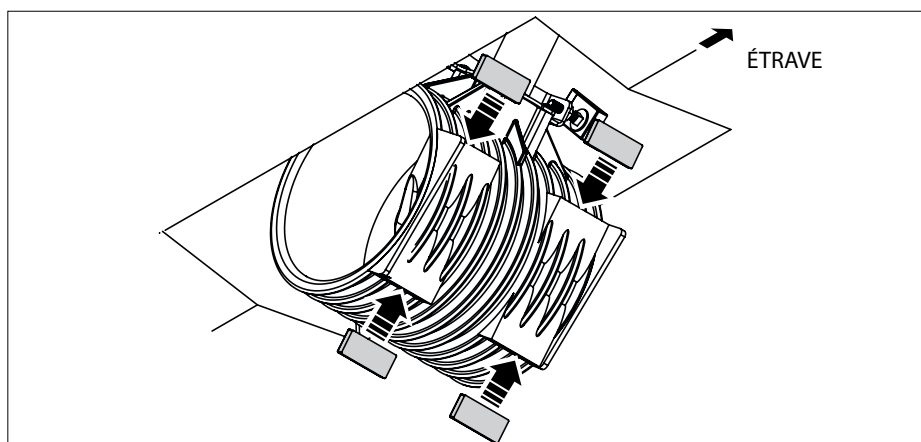


- Au niveau des deux collerettes du tunnel, marquez la partie de ces dernières qui ressortent du bateau, et sciez ces parties.

- S'il n'est pas possible de positionner le tunnel suffisamment haut pour que « P » soit aligné sur la partie interne, la trappe doit être évidée.

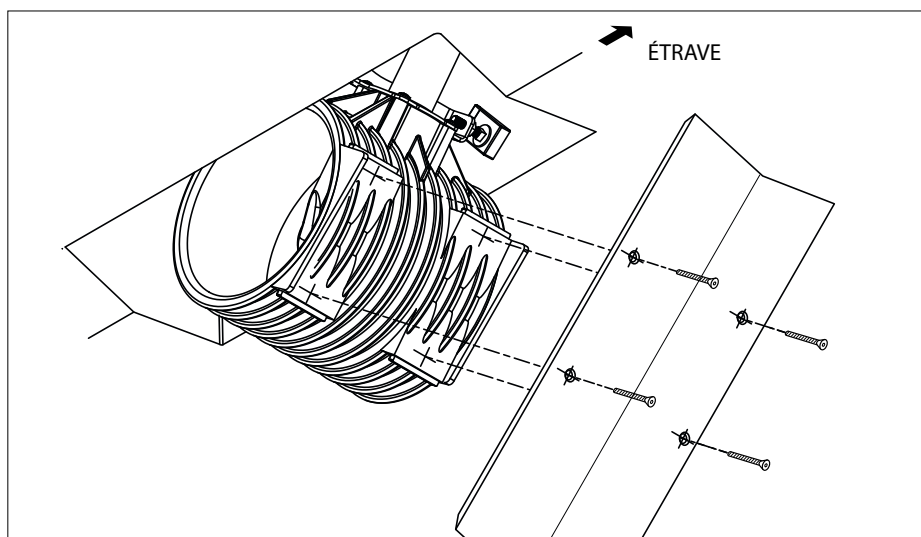


- Placez les 4 blocs d'assemblage fournis à l'intérieur du tunnel.



Les vis permettant de fixer la trappe au tunnel doivent pénétrer dans le tunnel à l'emplacement où les blocs d'assemblage ont été placés.

- Déterminez l'emplacement (à l'intérieur de la trappe) où les fentes des 4 vis doivent être réalisées.
- Percez ces trous dans la trappe et fraisez-les afin que les têtes des vis ne ressortent pas.

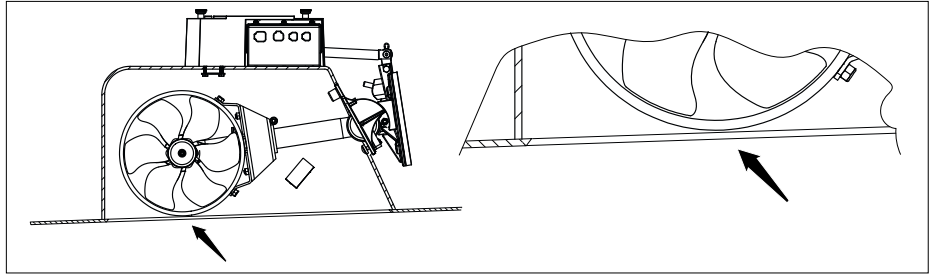


## 4.6 Installation de la trappe, $\varnothing$ 250 mm

125 kgf

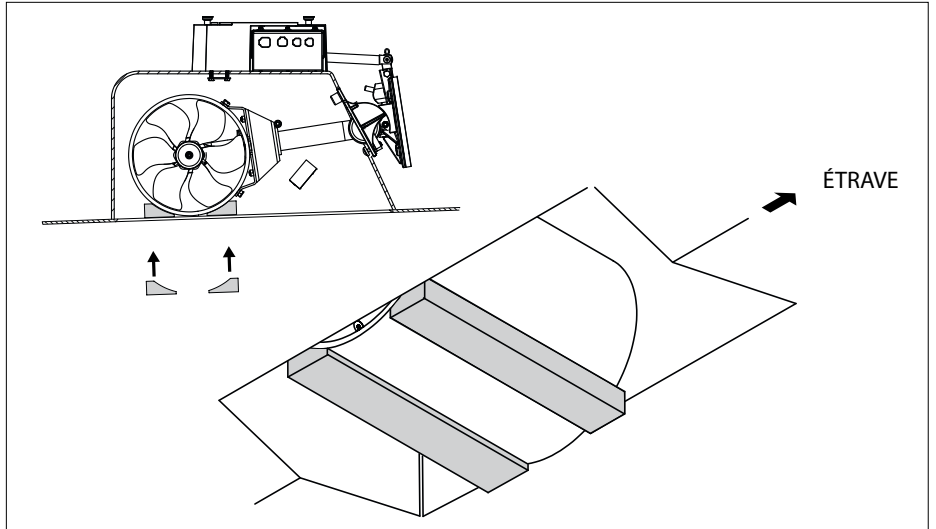
$\varnothing$  250 mm

- Faire glisser la tuyère de manière à ce que le dessous de la tuyère s'aligne avec la partie interne de la coque.

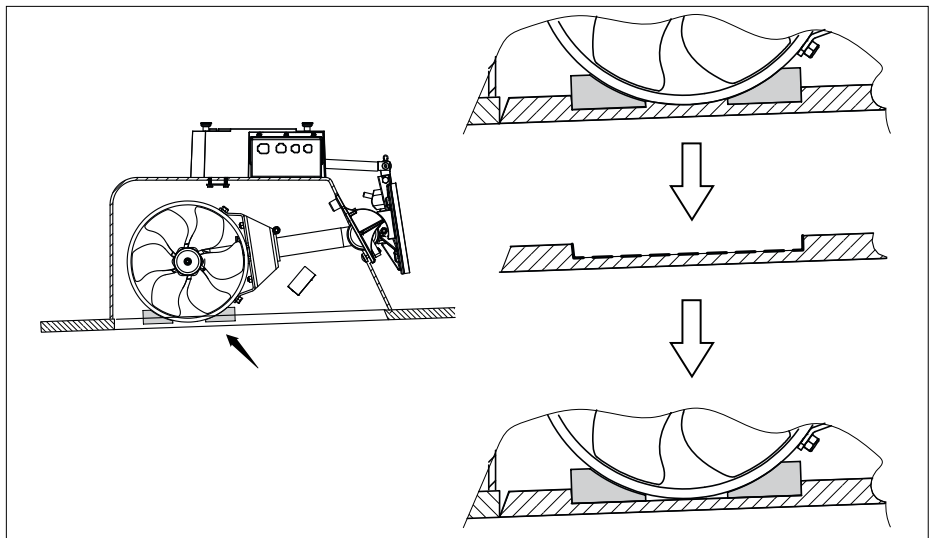


- Poser les 2 blocs d'assemblage fournis sur la tuyère.

Les blocs d'assemblage doivent être parallèles à la partie interne de la coque.

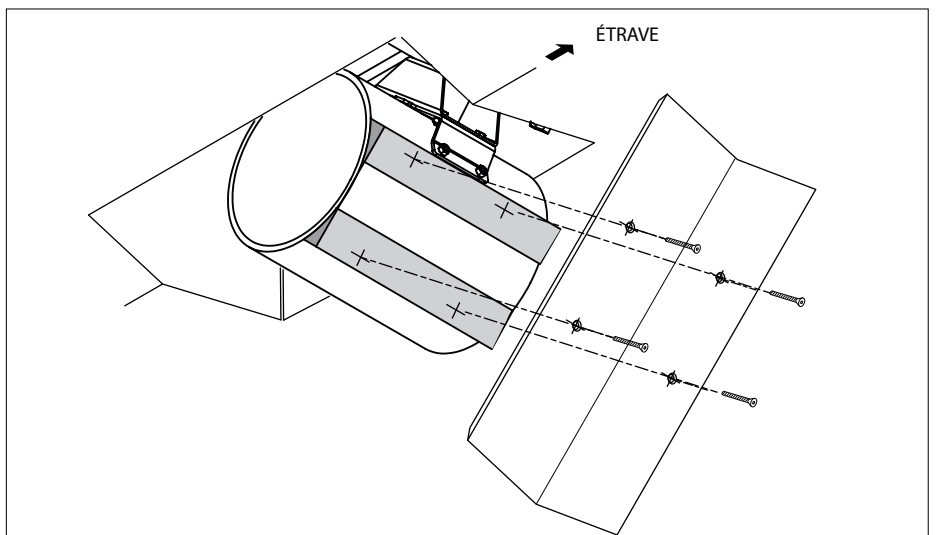


- Si la tuyère ne peut pas être posée suffisamment haut pour en aligner le dessous avec la partie interne de la coque, la trappe doit être évidée.



Les vis permettant de fixer la trappe au tunnel doivent pénétrer dans le tunnel à l'emplacement où les blocs d'assemblage ont été placés.

- Déterminez l'emplacement (à l'intérieur de la trappe) où les fentes des 4 vis doivent être réalisées.
- Percez ces trous dans la trappe et fraisez-les afin que les têtes des vis ne ressortent pas.



#### 4.7 Assemblage final de la trappe, $\varnothing$ 150 mm, $\varnothing$ 185 mm et $\varnothing$ 250 mm

- Sécurisez la trappe sur le tunnel au moyen de 2 vis et vérifiez les éléments suivants:

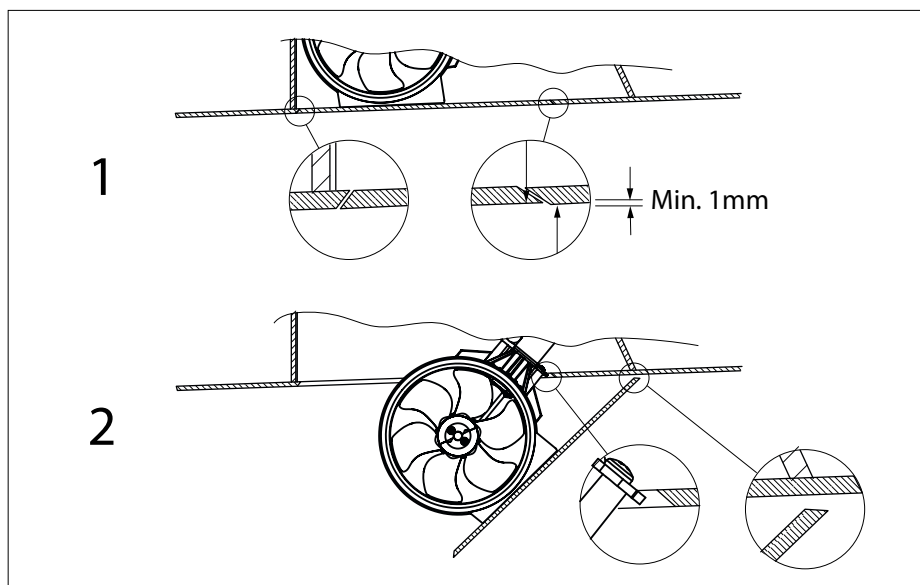
1) En position fermée, la trappe devrait s'adapter parfaitement à la coque du navire.

A l'avant, la trappe devrait être surélevée d'au moins 1 mm par rapport à l'extérieur de la coque du bateau.

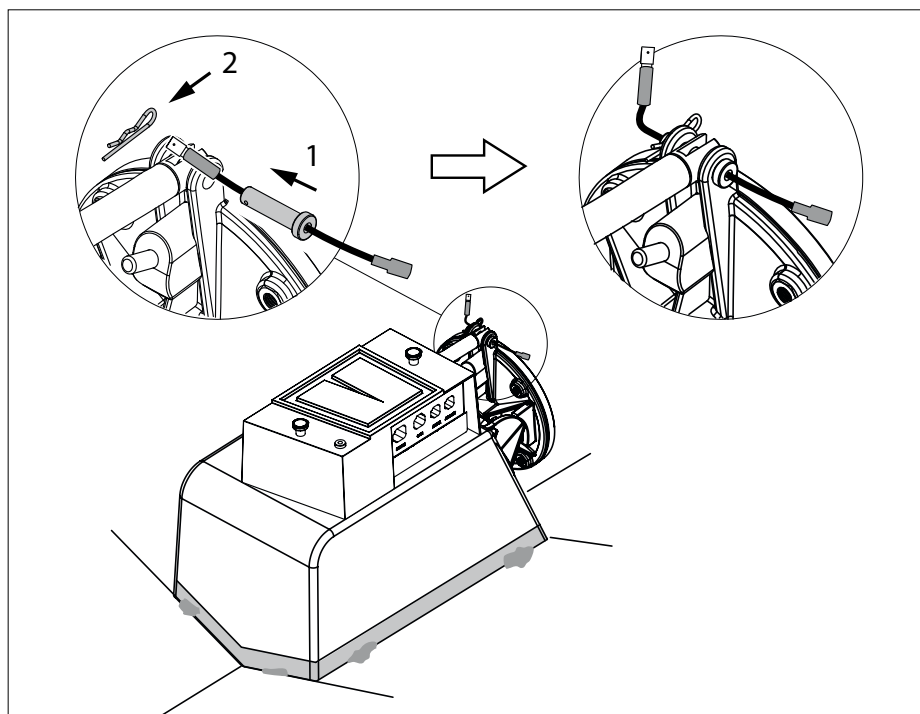
Sur les côtés et à l'arrière, la trappe devrait s'intégrer à la coque du bateau.

2) En position ouverte, la trappe devrait éviter tout contact avec la coque du bateau à l'avant ; il peut être nécessaire de chanfreiner la trappe.

Une fois la trappe positionnée correctement vous pouvez la visser.



- Après avoir vérifié que le tunnel peut se déplacer librement du haut vers le bas et inversement, et après avoir installé la trappe, la goupille de cisaillement et les pinces de fixation doivent être remises en place.



#### 4.8 Laminage du boîtier

**Résine:** La résine appliquée sur le boîtier est une résine de vinylester.

Pour connecter le boîtier à la coque du bateau, nous vous conseillons d'appliquer de la résine époxy. En alternative à la résine époxy, la résine de vinylester peut être utilisée.

L'utilisation de résine de polyester comme alternative à la résine époxy n'est pas recommandée.

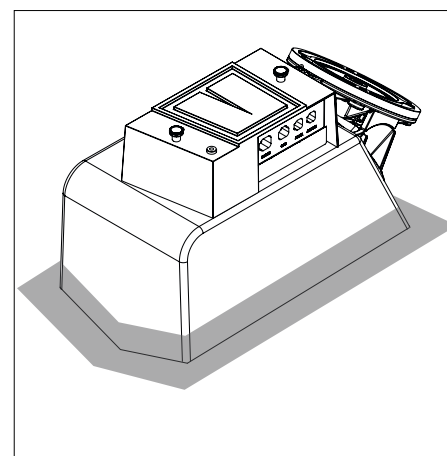
**Traitement préliminaire:** Rendez rugueux l'extérieur du boîtier et au moins 10 cm de la coque du bateau.

- Utilisez une meule pour enlever toute la couche supérieure, jusqu'au tissu de verre.

**Laminage:** Contactez le fabricant du bateau pour connaître le nombre de couches et la méthode à utiliser.

Pour le laminage, appliquez au moins 6 couches, en commençant par un matériau 1 x 300 gm, puis un matériau 5 x 600 gm.

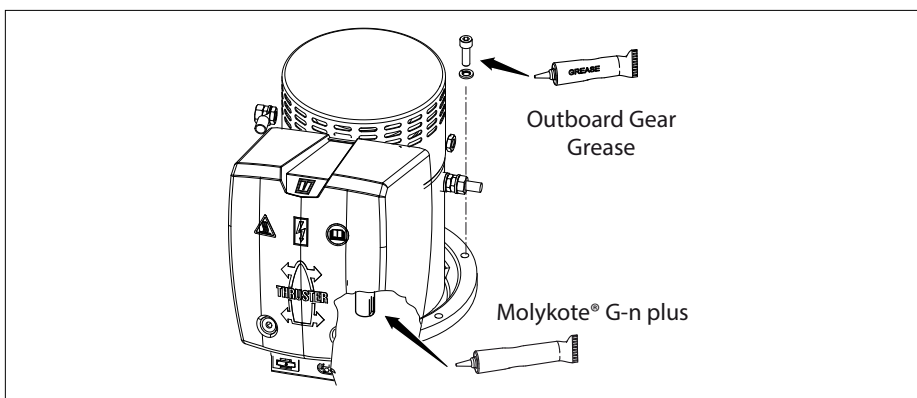
- En première couche, appliquez une fine couche de résine. Appliquez un matériau en verre et imprégnez-le de résine. Répétez jusqu'à ce qu'un nombre suffisant de couches ait été appliqué.
- Laminez sur l'avant, jusqu'à hauteur de la charnière.





## 5 Assemblage final

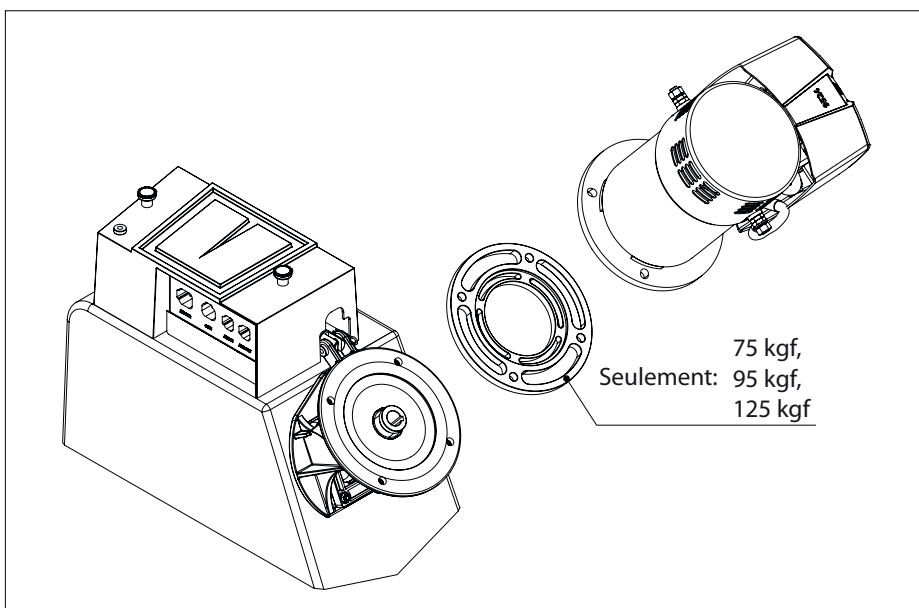
- Graissez l'arbre du moteur électrique avec un composé d'assemblage, tel que le Molykote® G-n plus.
- Graissez le filetage des vis avec de la graisse de boîte de vitesses.



- Positionnez le moteur avec l'entretoise \*) sur la collerette.

Si nécessaire, faites tourner l'arbre du moteur de façon à pouvoir le glisser dans l'arbre creux.

\*) Seulement: 75 kgf, 95 kgf & 125 kgf.



- Monter les deux vis supérieures.
- Placez le support (S) sur la partie inférieure de la collerette du moteur, puis fixez les 2 boulons du bas.

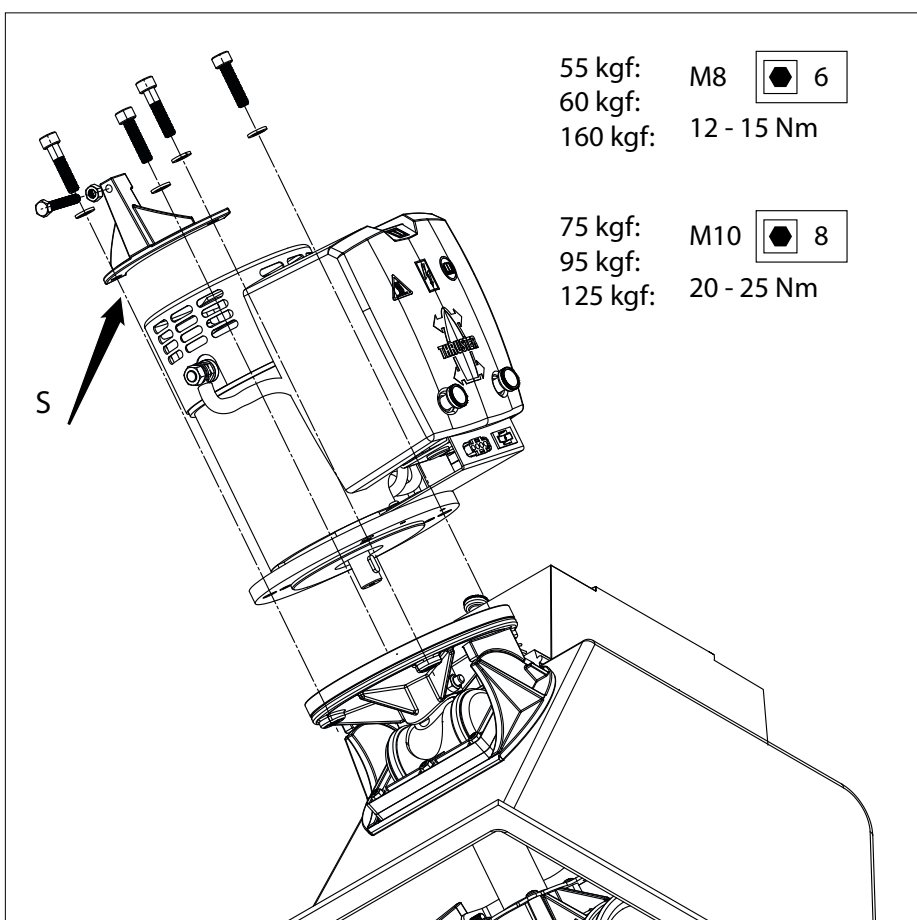
### Remarque 1

La forme du support peut différer de celle représentée en fonction du type de propulseur.

### Remarque 2

Aucun support n'est prévu pour le propulseur de 160 kg.

- Vérifiez l'intérieur du tunnel, en faisant tourner l'hélice manuellement ; elle devrait pivoter sans difficulté et l'arbre du moteur électrique également.

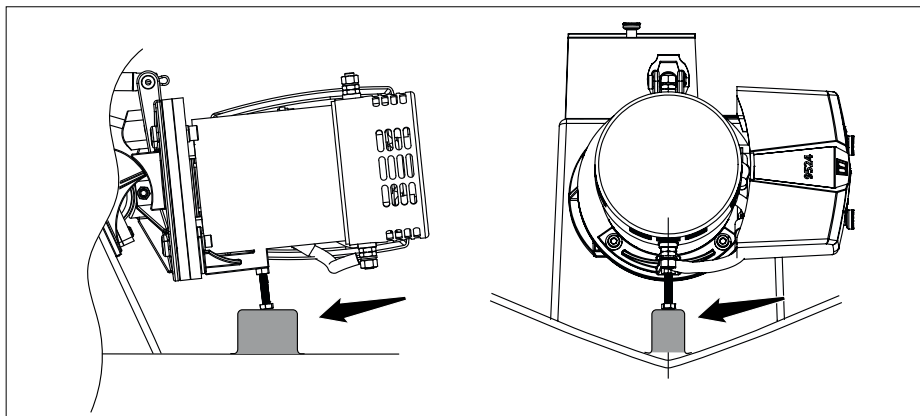




 **ATTENTION**

Il est absolument déterminant que le moteur soit soutenu.

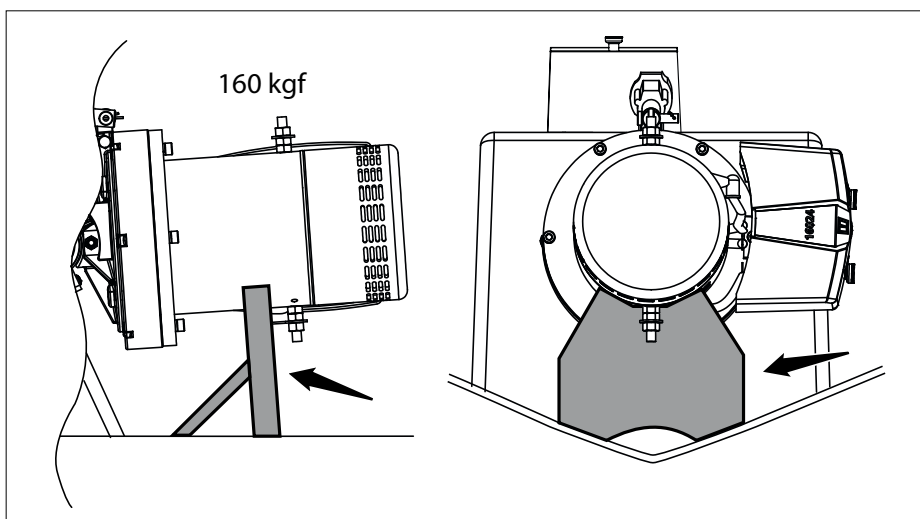
- Si nécessaire, introduisez un peu de colle (mastic) au niveau du boulon de soutien.



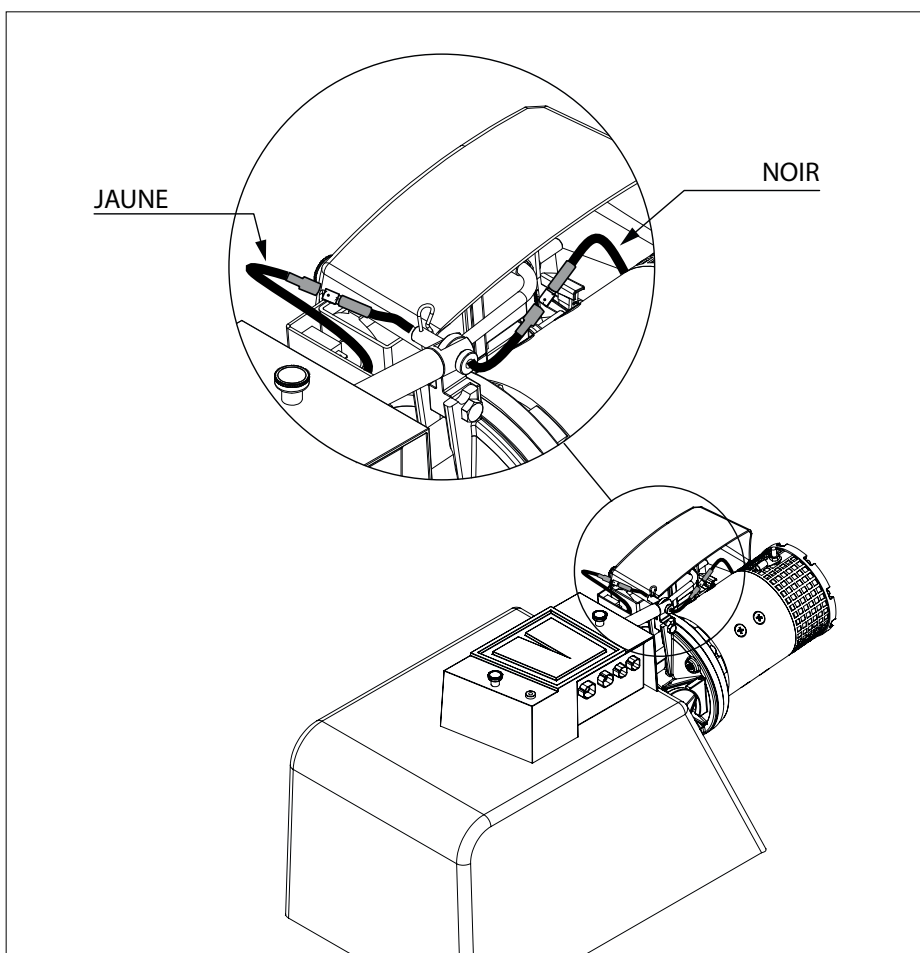
- Vous devez confectionner le système de soutien du propulseur 160 kgf vous-même. Cela peut par exemple être indiqué dans le schéma.

 **ATTENTION**

Il est absolument déterminant que le moteur soit soutenu.



- Retirer le raccord reliant le fil jaune au fil noir.
- Connecter les fils jaune et noir au fil passant dans la broche de sécurité.



## 6 L'alimentation électrique

### 6.1 Le choix de la batterie

La capacité totale de la batterie doit correspondre à la taille de l'hélice d'étrave, voir le tableau.

Voir à la page 220 les spécifications concernant la capacité de la batterie.

Nous recommandons les batteries pour bateaux sans entretien de Vetus ; elles sont disponibles dans les modèles suivants: 55 Ah, 70 Ah, 90 Ah, 108 Ah, 120 Ah, 143 Ah, 165 Ah, 200 Ah et 225 Ah.

Nous recommandons également d'utiliser une batterie séparée pour chaque hélice d'étrave. La ou les batteries peuvent alors être placées le plus près possible de l'hélice d'étrave ; les câbles du courant principal sont alors courts et on évite ainsi les pertes de tension dues à des câbles longs.

Utiliser toujours des batteries dont le type, la capacité et l'état de service sont compatibles.


### 6.2 Câbles du courant principal (câbles de la batterie)

Le diamètre minimum du câble doit être adapté à la taille de l'hélice d'étrave et la perte de tension entre les batteries et l'hélice d'étrave ne doit pas être supérieure à 10% de la tension d'alimentation, consultez le tableau en page 221.


### 6.3 Interrupteur principal

Un interrupteur principal doit être monté sur le fil +.

Un interrupteur coupe-batterie VETUS convient parfaitement. Consultez le tableau ci-dessous pour voir le type d'interrupteur qui convient.



**ATTENTION**




**Utilisez exclusivement des batteries «fermées» si les batteries sont placées dans le même compartiment que celui de l'hélice d'étrave.**

Les batteries Vetus type « SMF » et « AGM », fermées et qui ne requièrent pas d'entretien, se révèlent parfaites pour ce type de configuration.

Dans le cas de batteries « non fermées », de petites quantités de gaz explosif peuvent se dégager lors du chargement.


Des étincelles au niveau des balais de dynamo du moteur de l'hélice d'étrave peuvent déclencher l'explosion du gaz.



**PRUDENCE**

Dans certains cas extrêmes, comme par exemple avec une capacité de batterie 5 fois ou plus supérieure à celle recommandée, il peut également que les raccords suivants soient endommagés de façon durable:

- le raccord entre l'arbre du moteur et l'axe entrant dans l'embase.
- le raccord entre l'axe sortant de l'embase et l'hélice.



**ATTENTION**

**La durée maximale de mise en marche et la force de propulsion qui sont indiquées dans les spécifications techniques du manuel d'installation et de commande de votre hélice d'étrave sont basées sur les capacités recommandées des batteries et des câbles de connexion.**

L'emploi de batteries sensiblement plus grosses associé à des câbles de raccordement très courts et d'une section sensiblement plus grosse que celle recommandée fera augmenter la force de propulsion. Diminuer dans ce cas la durée de fonctionnement maximum afin d'éviter d'endommager le moteur.

Code d'art. Interrupteur principal coupe-batterie de Vetus			
Propulseur d'étrave 'STE .. 12D'	Code d'art.	Propulseur d'étrave 'STE .. 24D'	Code d'art.
55	<b>BATSW250</b>	55	<b>BATSW250</b>
60		60	
75		75	
95	<b>BATSW600</b>	95	
125		125	
		160	

Le BATSW250 existe également en version à 2 pôles, code d'art. Vetus BATSW250T.

## Interrupteur principal à télécommande

Au lieu d'un interrupteur principal coupe-batterie, il est possible également d'installer un disjoncteur/arrêt d'urgence à commande à distance.

Ce disjoncteur commandé à distance est disponible pour les courants continus 12 volts ou 24 volts.

Code d'art. Vetus : BPMAIN12 et BPMAIN24.

## 6.4 Fusible

En plus de l'interrupteur principal il faudra monter également un fusible sur le fil +.

Le fusible protège à la fois l'hélice d'étrave de la surcharge et la tension de bord d'un court-circuit.

Voir la page 221 pour la taille du fusible à utiliser.

Vetus fournit également un porte-fusibles adapté à tous les modèles de fusibles : code d'art. Vetus : ZEHC100.

## 6.5 Connexion des câbles d'alimentation principaux

Vérifiez qu'aucun autre élément électrique n'est lâche lorsque vous reliez les câbles électriques.

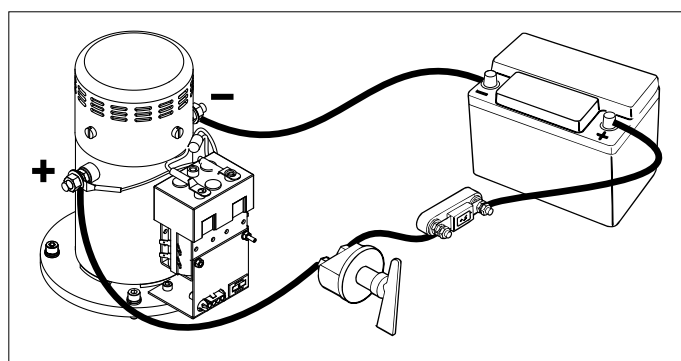
Vérifiez toutes les connexions électriques après 14 jours. Les éléments électriques (tels que les boulons et les écrous) peuvent se relâcher suite à des variations de température.

- Connectez les câbles d'alimentation principaux.

### ATTENTION

Vérifiez que la tension indiquée sur la plaque nominative du moteur correspond à la tension d'alimentation du bateau.

Voir les pages 220 et 221 pour la capacité de la batterie, la dimension des câbles d'alimentation principaux et les fusibles à utiliser.

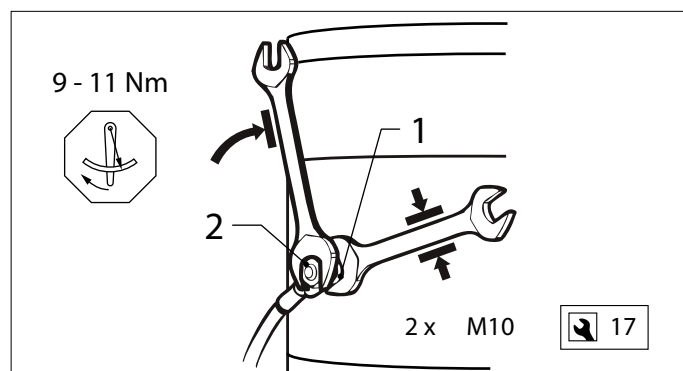


### ATTENTION

Attention à ne pas faire pivoter le boulon et l'écrou 1 pendant que vous raccordez les câbles.

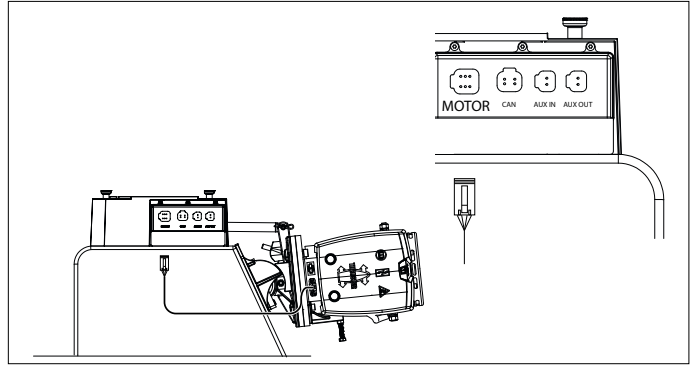
Pour empêcher cela de se produire, placez une clé plate sur l'écrou 1 pendant le vissage sur le boulon 2, sans faire pivoter cette clé.

Le couple pour l'écrou 2 est de 9 - 11 Nm.

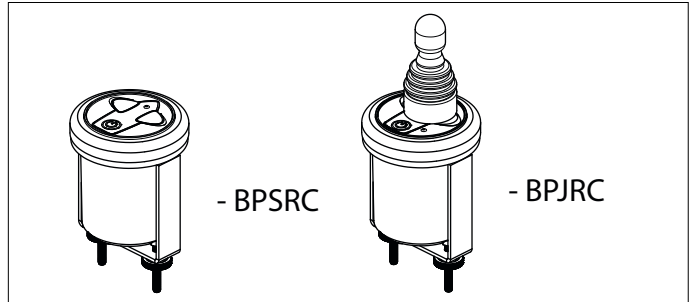


## 6.6 Connexion des câbles régulateurs de tension

- Connectez le câble régulateur de tension du moteur au boîtier de connexion.



- Montez le panneau de commande sur le poste de barre. Il doit y avoir 90 mm d'espace libre à l'arrière du panneau.



- Connectez le panneau tel que cela est indiqué sur le diagramme.

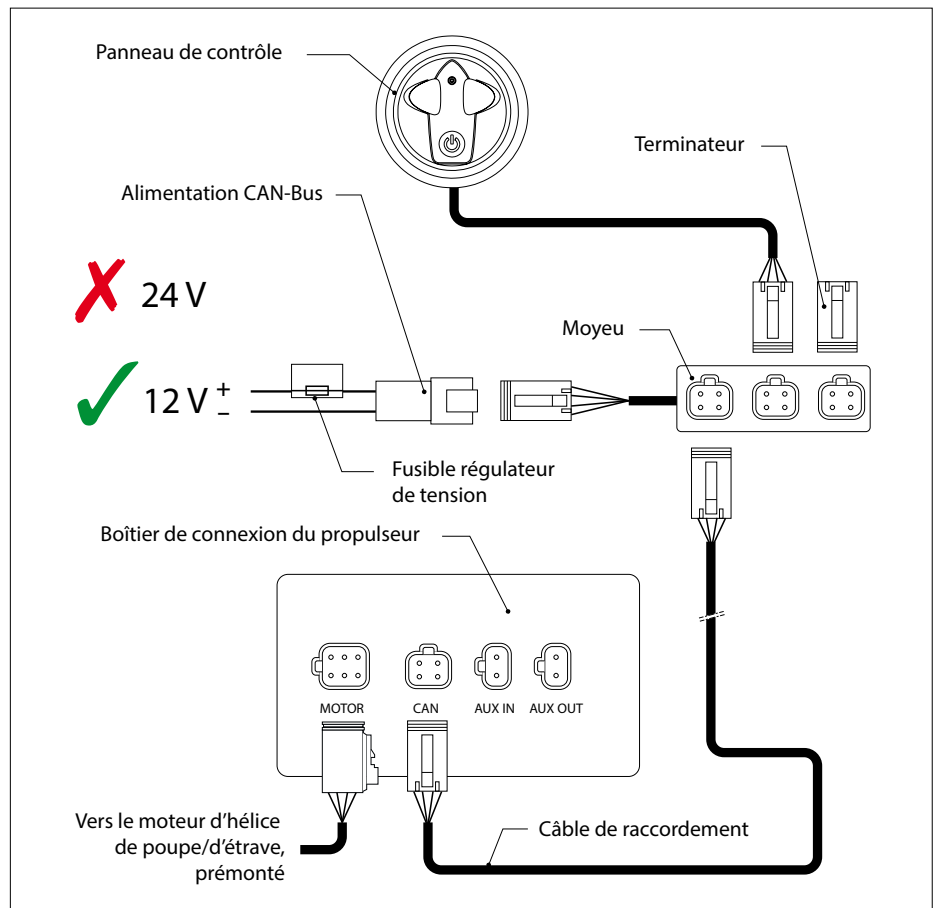
Voir les diagrammes page 214 si vous devez connecter plusieurs panneaux.

Voir également les diagrammes pages 216 et 218 si vous avez installé à la fois un propulseur d'étrave et un propulseur de pouve rétractables,

- Connectez le moyeu à une alimentation électrique 12 V.

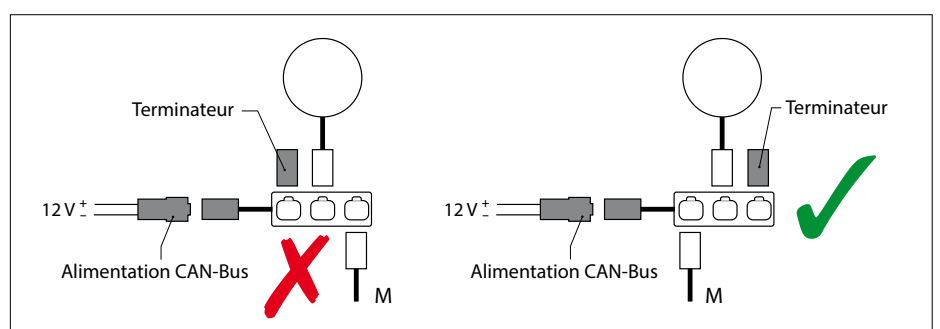
### ATTENTION

Le moyeu doit aussi être connecté à une prise 12 Volts dans le cas d'un propulseur d'étrave 24 Volts.



### ATTENTION

Le bus CAN est un câble sur lequel l'hélice d'étrave et les tableaux sont branchés. L'alimentation doit être est branchée sur l'une des extrémités du câble et le terminateur à l'autre extrémité !



## 7 Configuration de l'installation

Les deux panneaux et le propulseur d'étrave / de proue doivent être correctement configurés.

### 7.1 Configuration du propulseur d'étrave/de proue

#### Propulseur d'étrave

Si seul (1) propulseur d'étrave rétractable est installé, aucune configuration n'est nécessaire.

#### Propulseur de proue + propulseur d'étrave

La configuration par défaut est celle utilisée pour le propulseur d'étrave.

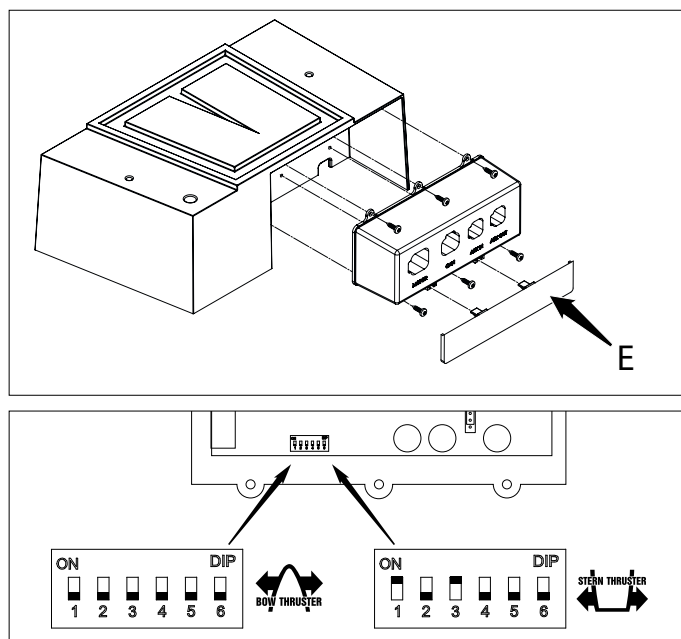
Seule la configuration du propulseur de proue doit être adaptée.

- Dévissez le couvercle de l'armoire de raccordement en retirant le cache (« E ») et les vis.

Le commutateur DIP doit être configuré comme cela est indiqué sur le diagramme.

#### Propulseur de proue

Si seul (1) propulseur de proue rétractable est installé, aucune configuration n'est nécessaire, mais prenez en considération les panneaux du propulseur pendant la configuration.

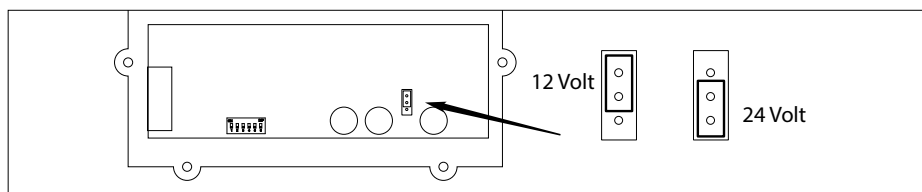


### 7.2 Configuration de la dimension du propulseur

	185 mm		150 mm	250 mm
	12 V	24 V		

### 7.3 Réglage sur 12 ou 24 Volts

Le réglage de la tension doit correspondre à la tension à bord.



## 7.4 Configuration des panneaux

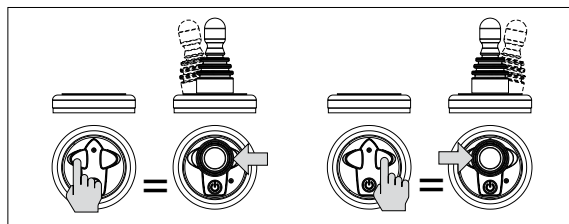
Si plusieurs panneaux sont installés, une configuration est requise.

Les opérations illustrées devraient être réalisées sur **CHAQUE** panneau installé.

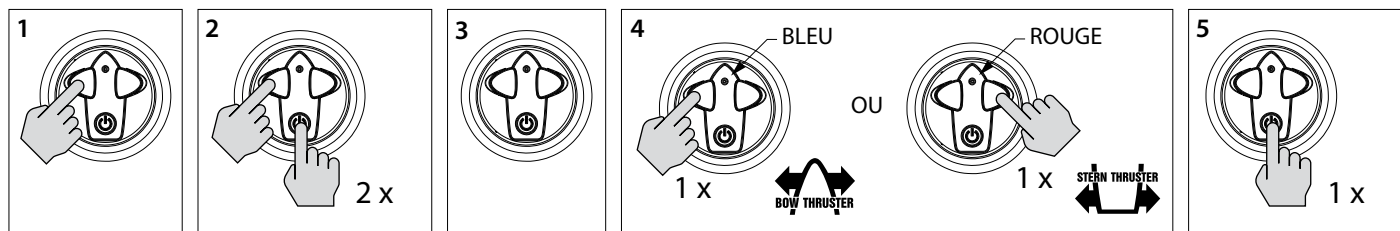
Remarque :

Pendant l'opération « 2 », le bouton marqué d'un « 1 » doit être maintenu enclenché, en même temps que le bouton ON/OFF est enclenché 2 fois !

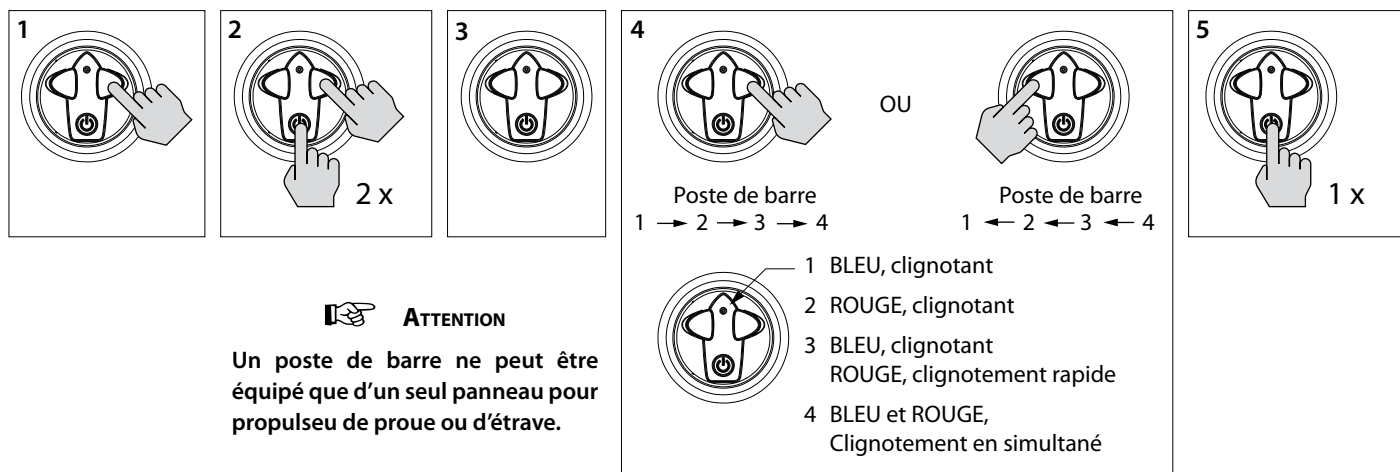
Opérations de configuration avec un panneau à joystick



### Configuration d'un panneau pour propulseur d'étrave ou de poue



### Configuration d'un panneau pour poste de barre



## 8 Essai de fonctionnement

- Enclenchez le commutateur principal.
- Appuyez sur le bouton ON/OFF du panneau à deux reprises.

Après avoir enclenché deux fois le bouton, le propulseur d'étrave devrait pivoter vers l'extérieur.

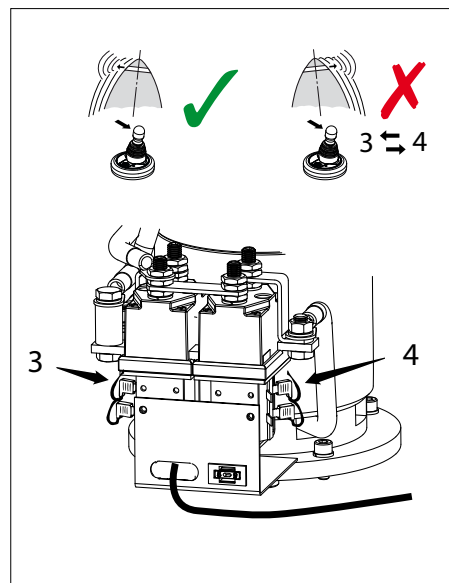
S'il s'avère à l'essai que le sens de propulsion de l'hélice d'étrave ne correspond pas à l'interrupteur de direction sur le panneau de commande, il faudra permuter le fil brun (no. 3) et le fil vert (no. 4) sur le relais.



### AVERTISSEMENT

Ne pas vérifier l'hélice d'entrave lorsque le bateau est hors de l'eau sauf si l'on est certain que personne ne se trouve à proximité dangereuse de l'hélice.

Lorsque le bateau est hors de l'eau, ne jamais laisser tourner l'hélice plus de 5 secondes



# 1 Seguridad

## Indicadores de advertencias

En este manual se usan los siguientes indicadores de advertencias sobre seguridad:



**PELIGRO**

Indica que existe un gran peligro potencial que puede causar graves daños o la muerte.



**ADVERTENCIA**

Indica la existencia de un peligro potencial que puede causar daños.



**TENGA CUIDADO**

Indica que los procedimientos de uso, acciones, etc., correspondientes pueden causar daños graves o romper el motor. Algunas indicaciones de TENGA CUIDADO también avisan de la existencia de un peligro potencial que puede causar graves daños o la muerte.



**ATENCIÓN**

Destaca procesos o circunstancias importantes, etc.

## Símbolos



Indica que el proceso correspondiente se debe llevar a cabo.



Indica que una acción determinada está prohibida.

Distribuya las precauciones de seguridad a todas las personas que vayan a usar la hélice de proa.

Siempre deben respetarse las normas y leyes generales sobre seguridad y prevención de accidentes.

# 2 Introducción

En este manual se dan directrices para el funcionamiento de los propulsores de proa retráctiles Vetus 'STE...'.

La fiabilidad del funcionamiento de la hélice de proa depende en gran parte de la calidad de la instalación. Casi todas las averías que aparecen se deben a errores o imprecisiones a la hora de instalarla. Por lo tanto, es de suma importancia que se sigan al pie de la letra y se comprueben los pasos de las instrucciones de instalación.

**Las modificaciones arbitrarias de la hélice de proa excluyen la responsabilidad por parte de la fábrica frente a los daños derivados de las mismas.**

La fuerza de empuje verdadera, como la realizada por el Propulsor de proa, dará resultados diferentes con cada embarcación, en función de la captura del viento, el desplazamiento y la forma de la sección subacuática.

La fuerza de propulsión nominal indicada únicamente se puede realizar bajo circunstancias óptimas:

- Asegurarse durante el uso de una tensión de batería correcta.
- La instalación se ha realizado observando las recomendaciones indicadas en estas instrucciones de instalación, en especial en lo relacionado con:
- Diámetro suficientemente grande de los cables de la batería para que la caída de tensión se reduzca a un mínimo.



**ATENCIÓN**

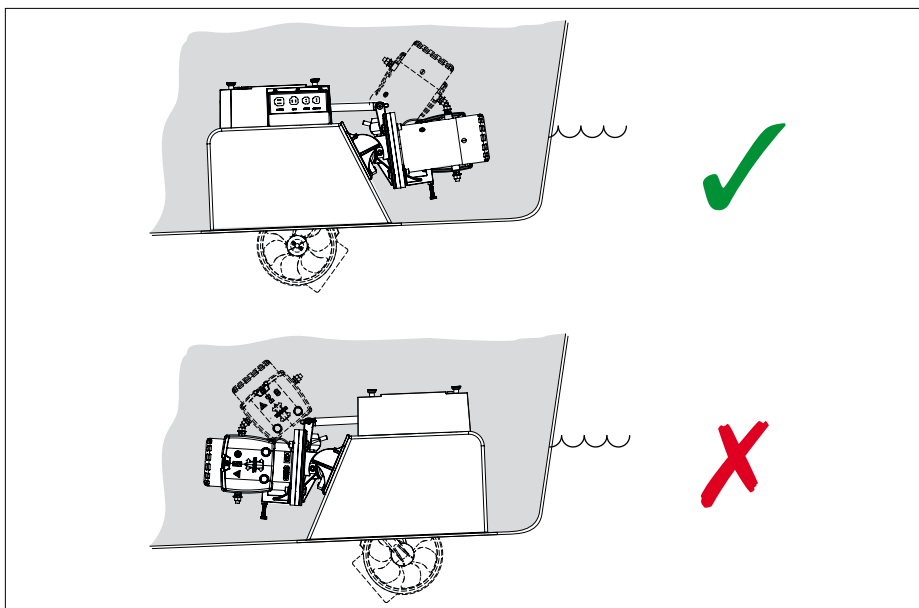
**Comprobar la existencia de posibles fugas inmediatamente que el buque vuelve al agua.**



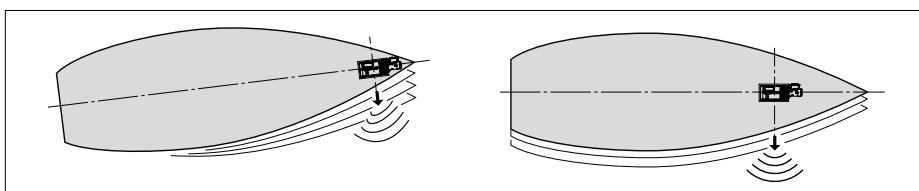
**Asegurarse de que el propietario de la embarcación puede disponer de las instrucciones para el usuario.**

### 3 Posicionando el propulsor de proa

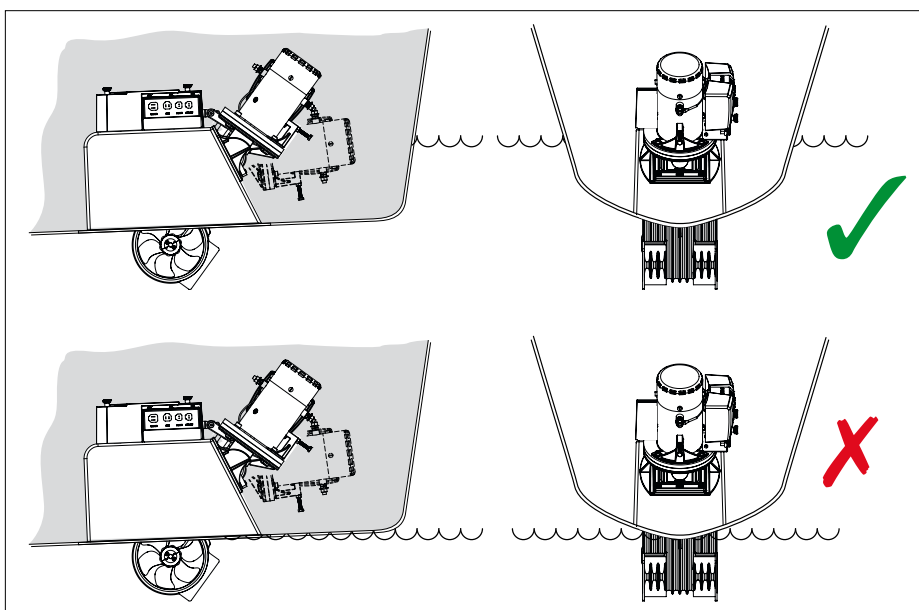
El motor eléctrico del propulsor de proa debe apuntar a la proa de la embarcación.



Para conseguir unos resultados óptimos, el propulsor de proa debe en la medida de lo posible, ser montado en la parte delantera de la embarcación.

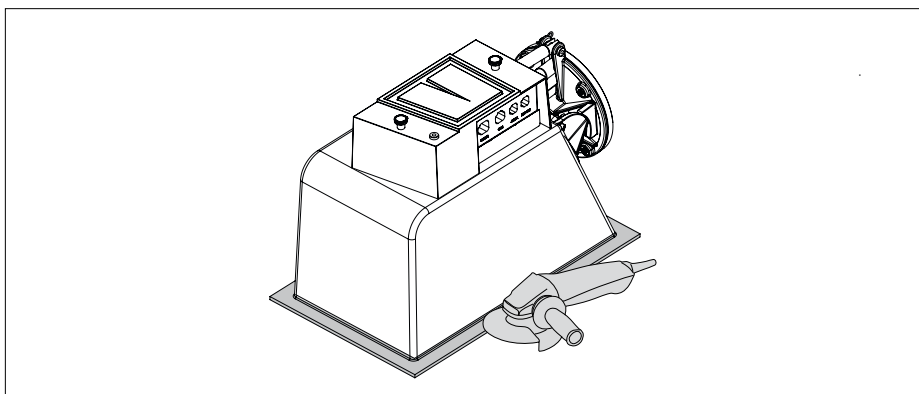


El propulsor debe estar lo suficientemente bajo la línea de agua para evitar que el aire entre.



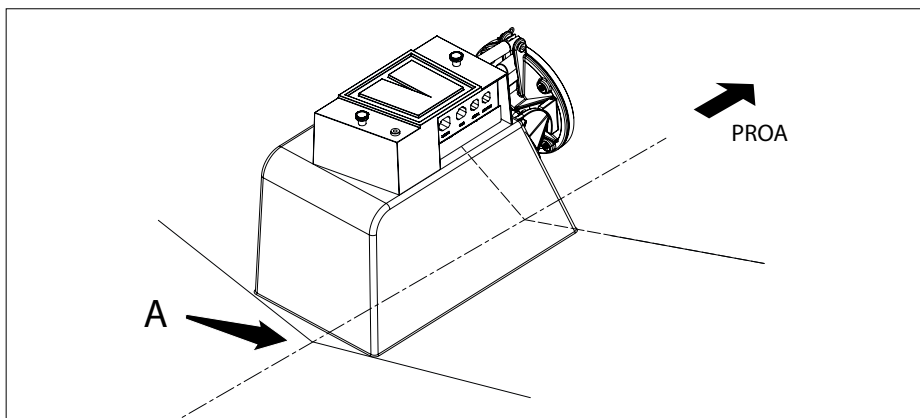
### 4 Montaje del alojamiento

- Quite la brida de la carcasa mediante trituration o aserrado.





- Determinar la ubicación donde el alojamiento deberá ser colocado, y marcar 'A' en la parte posterior.



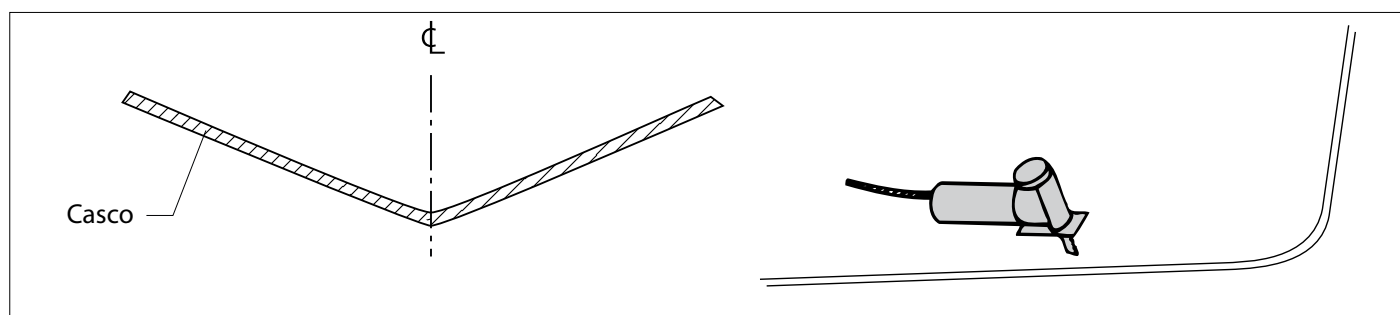
Hacer una apertura que puede hacerse desde el interior o desde el exterior.

desde el interior en caso de un mayor espesor del casco del barco.

Es más difícil determinar las dimensiones correctas de la apertura

Aunque es más simple desde el interior la apertura debe hacerse desde el exterior.

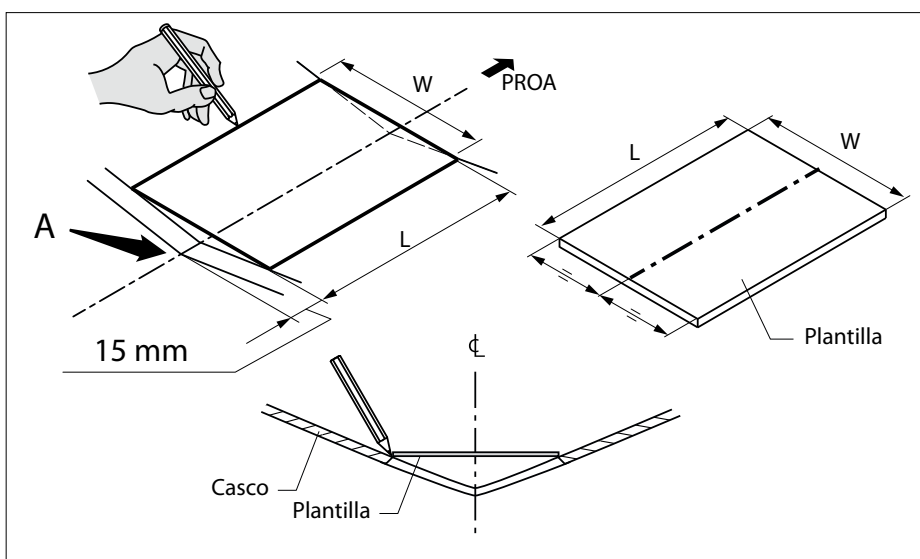
### 4.1 Haciendo la apertura desde el interior



- Dibujar la apertura a ser aserrada por la escotilla.

Recomendamos el uso de una plantilla para este propósito.

Una plantilla no es proporcionada, pero puede crearse fácilmente mediante una pieza de material de hoja de desperdicio o cartón rígido.

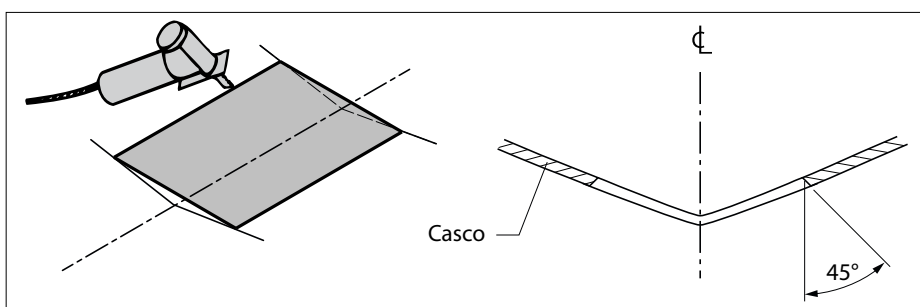


Propulsor de proa	El diámetro del tubo de túnel [mm]	W [mm]	L [mm]
55 kgf	ø150	224	285
60 kgf / 75 kgf / 95 kgf	ø185	254	322
125 kgf / 160 kgf	ø250	384	450

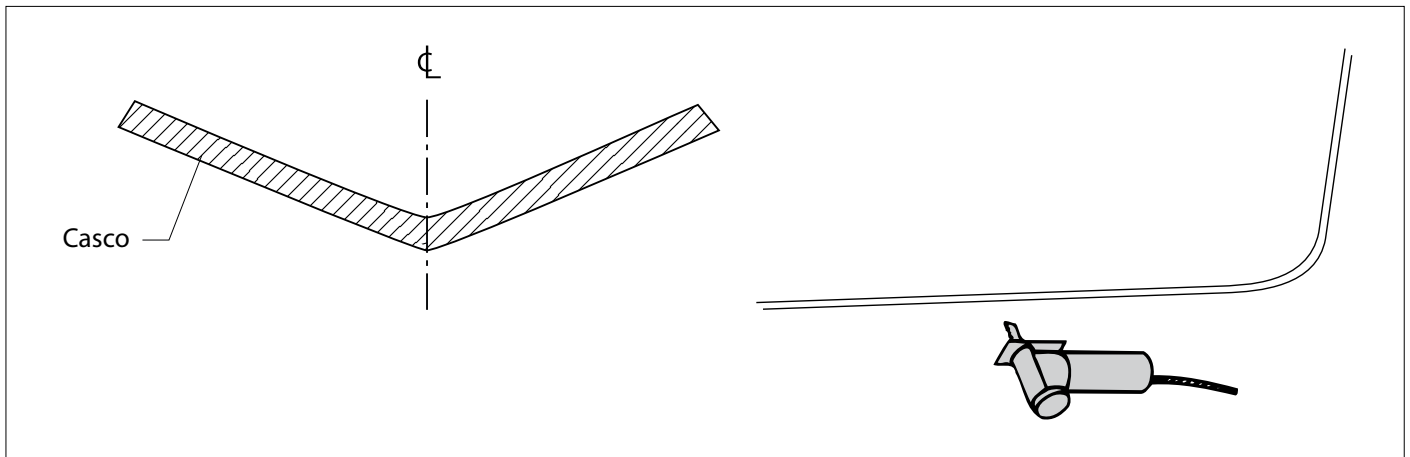
- Aserrar la apertura en el casco.

Preferentemente, aserrar a un ángulo de 45° respecto a la línea central del barco.

Después que el propulsor de proa se ha montado, la sección que se aserró puede ser utilizada como una escotilla para cerrar la apertura mientras navega.



## 4.2 Haciendo la apertura desde el interior

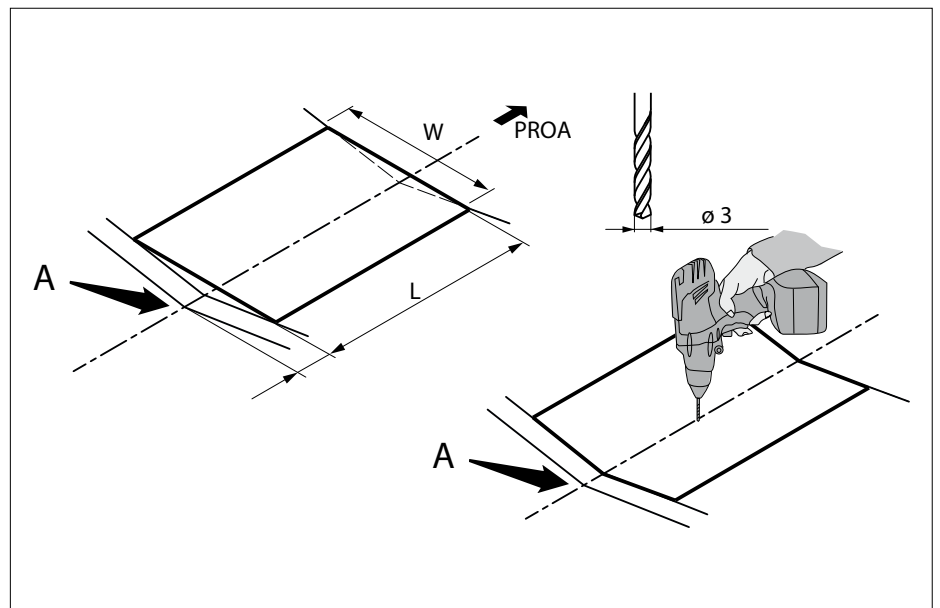


La ubicación donde la apertura tiene que venir formulada en relación con el punto 'A' ahora puede ser determinada.

- Taladre un agujero con la mayor precisión posible en la zona de la línea central de la embarcación donde la apertura se va a hacer.

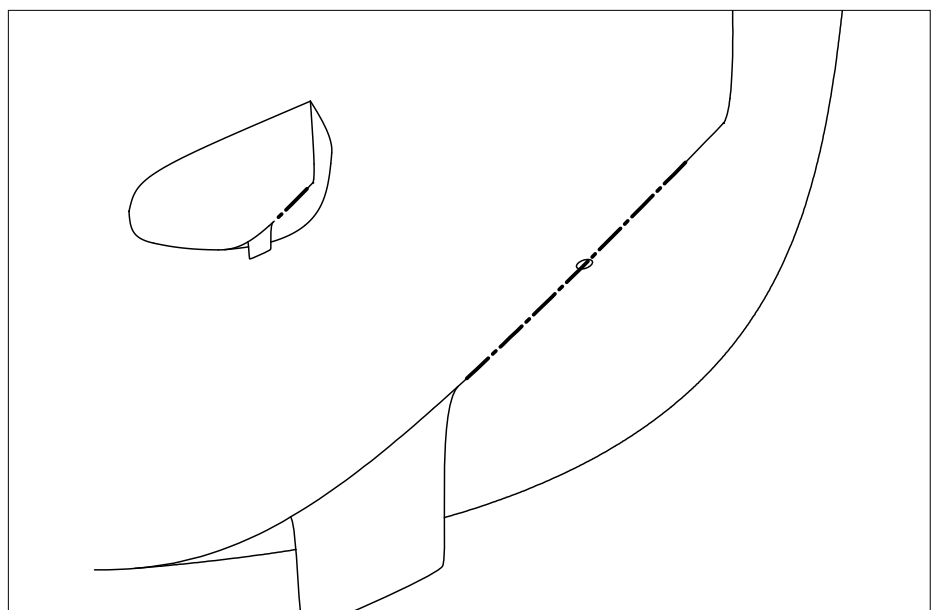
Aplicar un taladro con una broca de 3 mm de diámetro.

Este orificio de 3 mm es una referencia para aserrar la apertura desde el exterior.



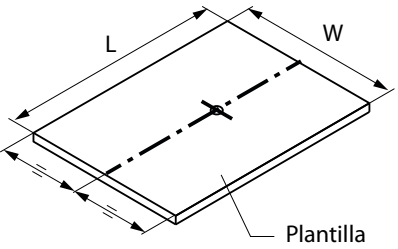
- Dibujar una línea en el centro en el exterior del casco.
- Mirar desde un punto en la parte delantera de la embarcación hasta la quilla para dibujar la línea central en el exterior.

Use el orificio de 3 mm como una referencia.



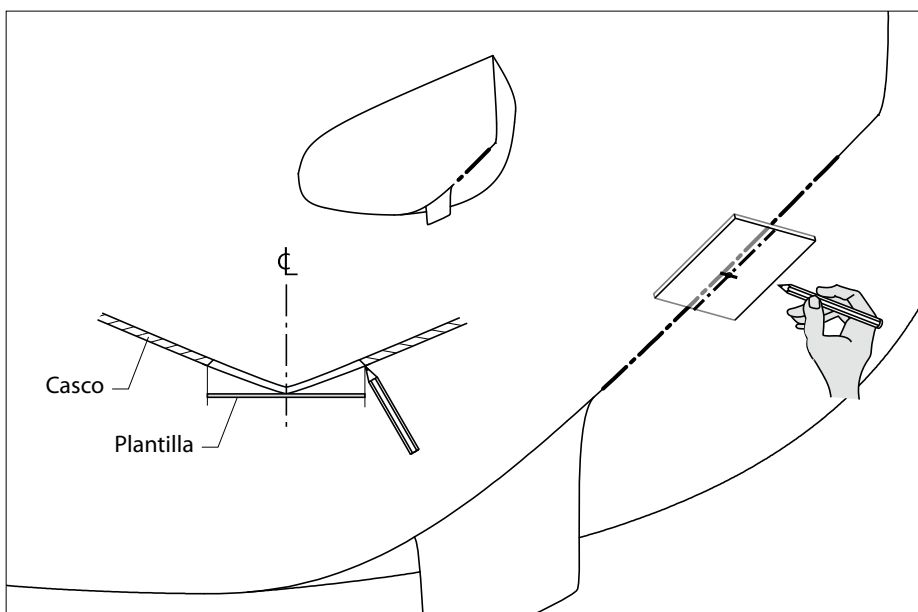
Para dibujar la apertura se requiere de una plantilla.

Una plantilla no es proporcionada, pero puede crearse fácilmente mediante una pieza de material de hoja de desperdicio o cartón rígido.



Propulsor de proa	El diámetro del tubo de túnel [mm]	W [mm]	L [mm]
55 kgf	ø150	224	285
60 kgf / 75 kgf / 95 kgf	ø185	254	322
125 kgf / 160 kgf	ø250	384	450

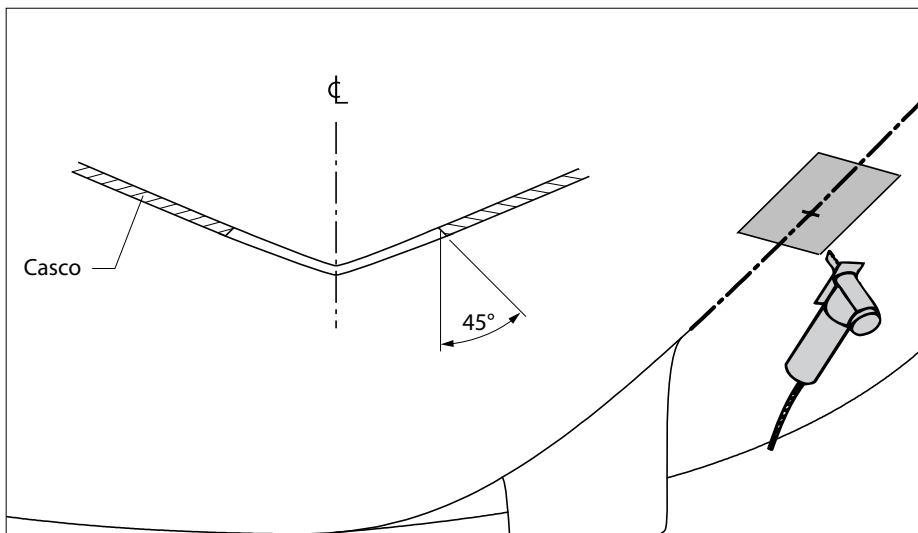
- Dibujar la apertura a cortar.



- Aserrar la apertura en el casco.

Preferentemente, aserrar a un ángulo de 45° respecto a la línea central del barco.

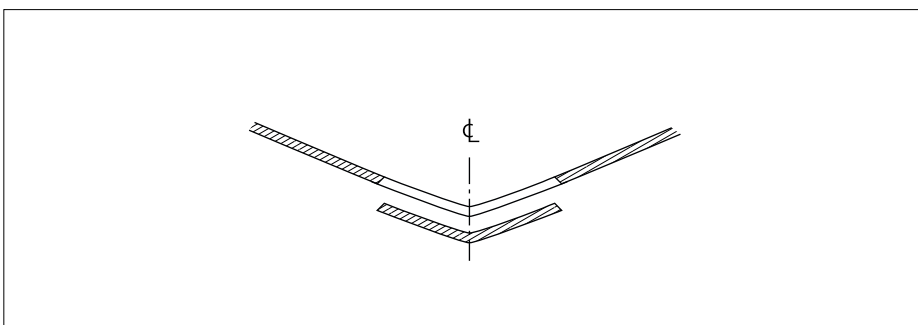
Después que el propulsor de proa se ha montado, la sección aserrada puede ser utilizada como una escotilla para cerrar la apertura mientras navega.



### 4.3 El acabado de la apertura

- De acabado a la sección del casco aserrada de manera que encaje correctamente en la apertura del casco.

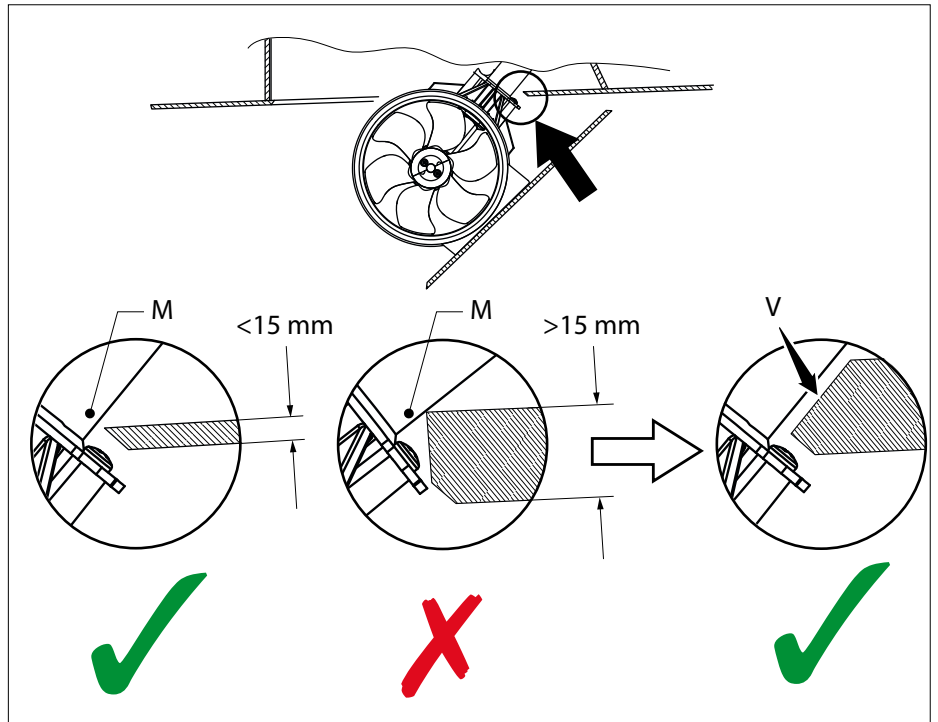
Debido al ángulo en que la escotilla ha sido aserrada (45°) la escotilla cierra completamente la apertura cuando el propulsor de proa está retraído.



**NOTE**

Si el forro exterior del buque tiene un grosor superior a 15 mm, 'M' (elemento de unión entre el túnel de la hélice de proa y el motor) no puede girar lo suficiente hacia afuera.

En caso necesario, realice un biselado 'V' en la parte interior del forro exterior del buque.

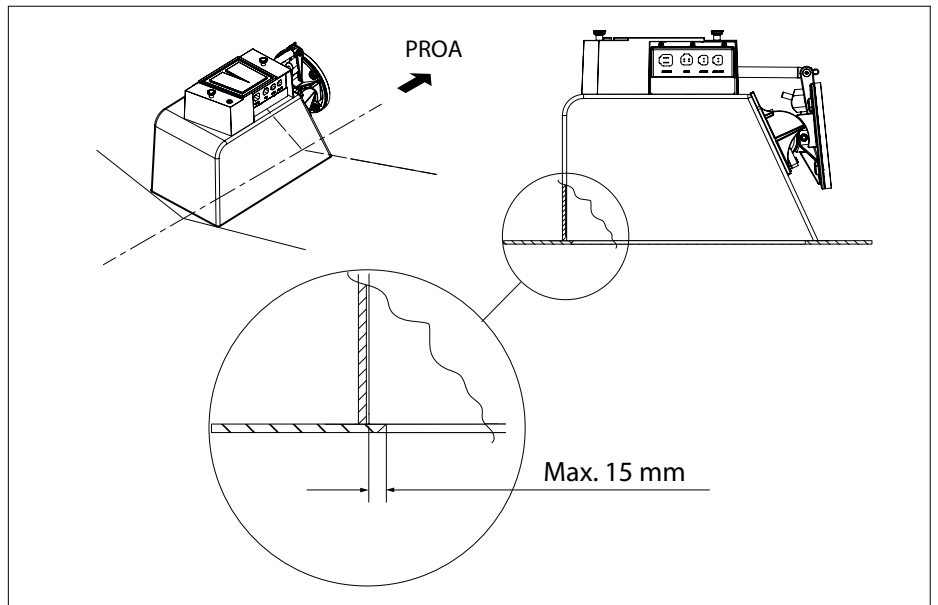


**4.4 Instalación de la carcasa**

- Coloque la carcasa sobre la apertura.

**ATENCIÓN**

El interior de la carcasa no debe colocarse más allá de la apertura en el casco a más de 15 mm.



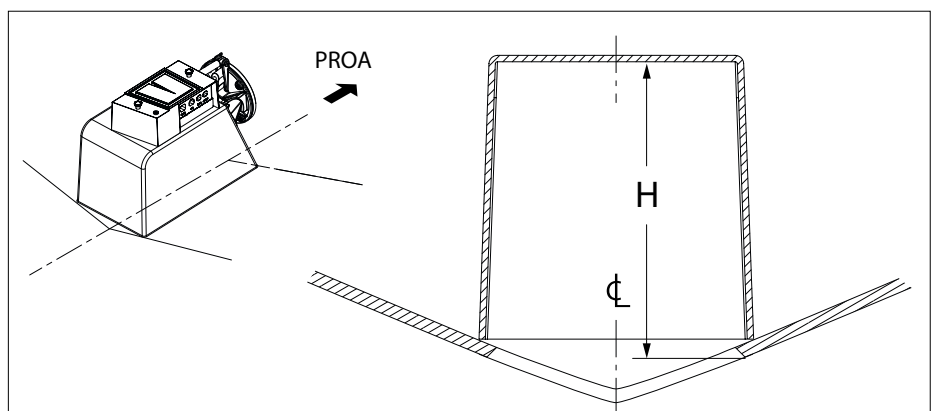
- Medir la dimensión "H".
- Calcular la diferencia entre 'H' y la dimensión 'G' de la tabla.

**IMPORTANTE**

¡La altura adecuada en la parte interior de la carcasa, tras su instalación en el casco, es muy importante!

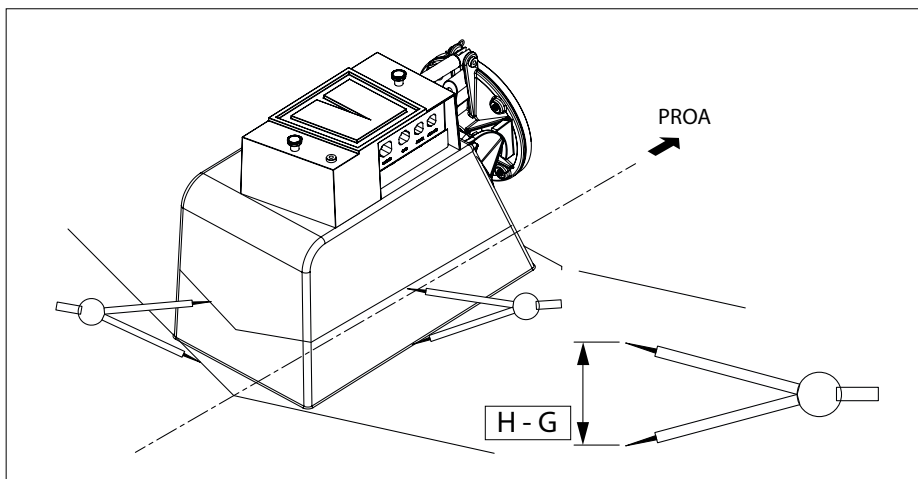
Si esta altura es inferior a lo debido, la hélice de proa no se podrá retirar en su totalidad.

Por lo tanto, asegúrese de que la parte que usted debe retirar sea EXACTAMENTE la diferencia calculada y marcada 'H-G'.



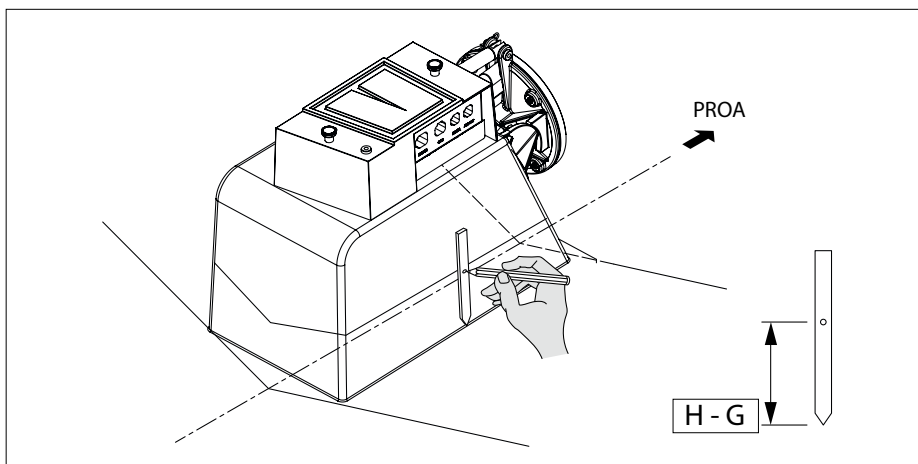
Propulsor de proa	El diámetro del tubo de túnel [mm]	G [mm]
55 kgf	ø150	180
60 kgf / 75 kgf / 95 kgf	ø185	210
125 kgf / 160 kgf	ø250	275

- Usar un compás para marcar la diferencia entre las dimensiones 'H' y 'G' en la carcasa.
- Marcar totalmente fuera del contorno de la carcasa.



- Un bloque de trazado se puede hacer como se muestra y se usa en lugar de una brújula.

Un bloque de trazado es un filete punteado con un agujero en la dimensión H-G.

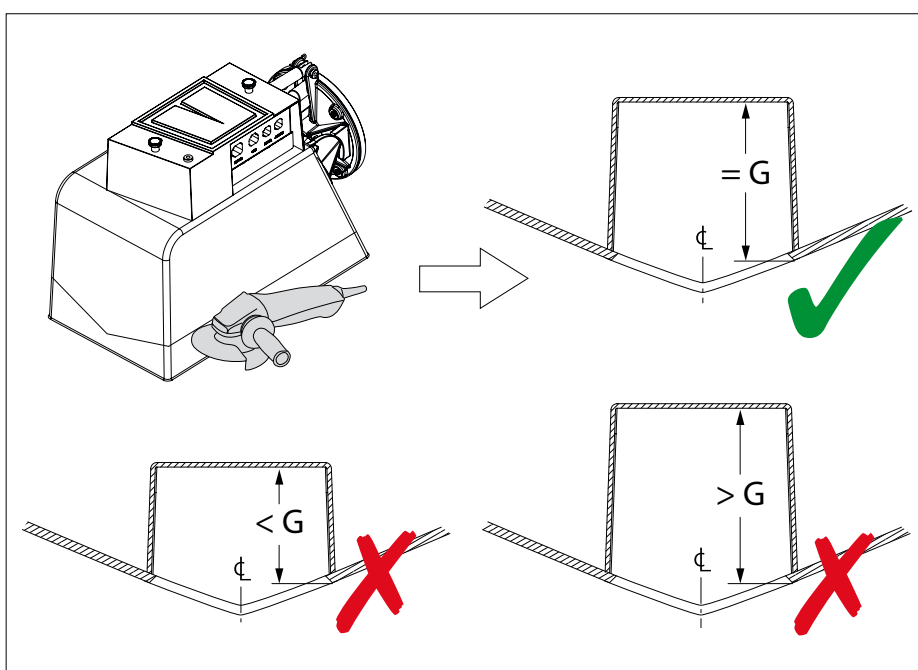


- Asestrar la carcasa de acuerdo a la línea marcada.

**IMPORTANTE**

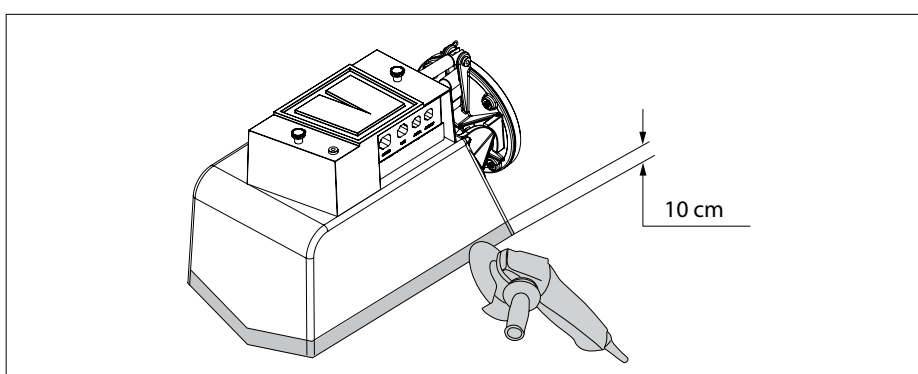
Asegúrese de que la parte a retirar sea exactamente la diferencia calculada y marcada 'H-G'.

Instale la carcasa dentro del casco y compruebe si la altura indicada es exactamente del tamaño G según la tabla.



- Quitar también la capa con revestimiento de la parte inferior de 10 cm de la carcasa mediante lijado o esmerilado.

Esto es esencial para lograr una buena adherencia con el poliéster.

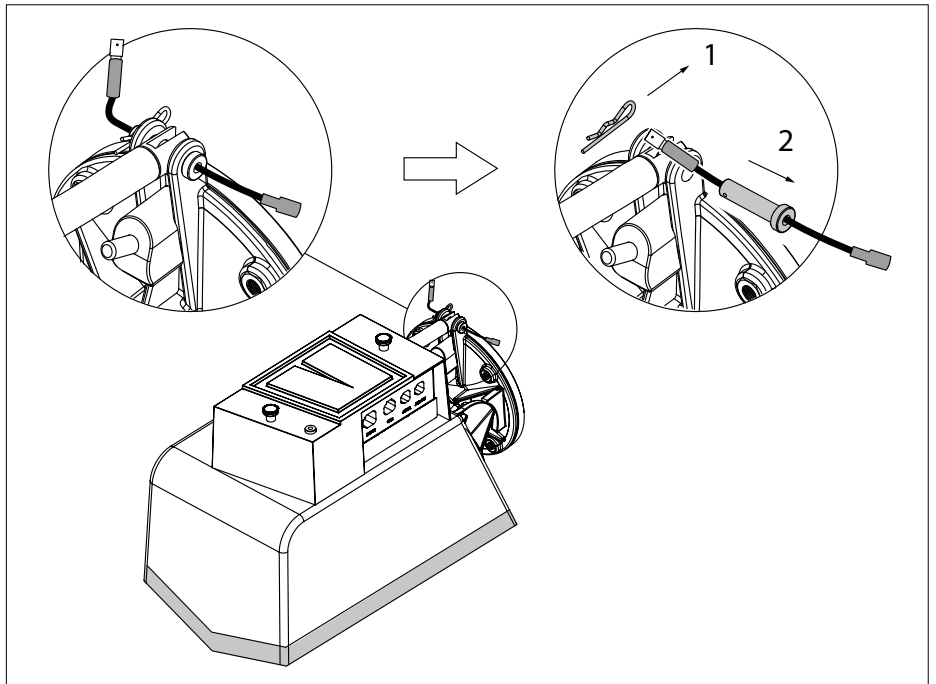


- Separe el cableado del pasador de cizallamiento. Ahora retire temporalmente el pasador de seguridad (muelle de horquilla) y el pasador de cizallamiento.

El túnel ahora puede moverse libremente hacia arriba y hacia abajo.

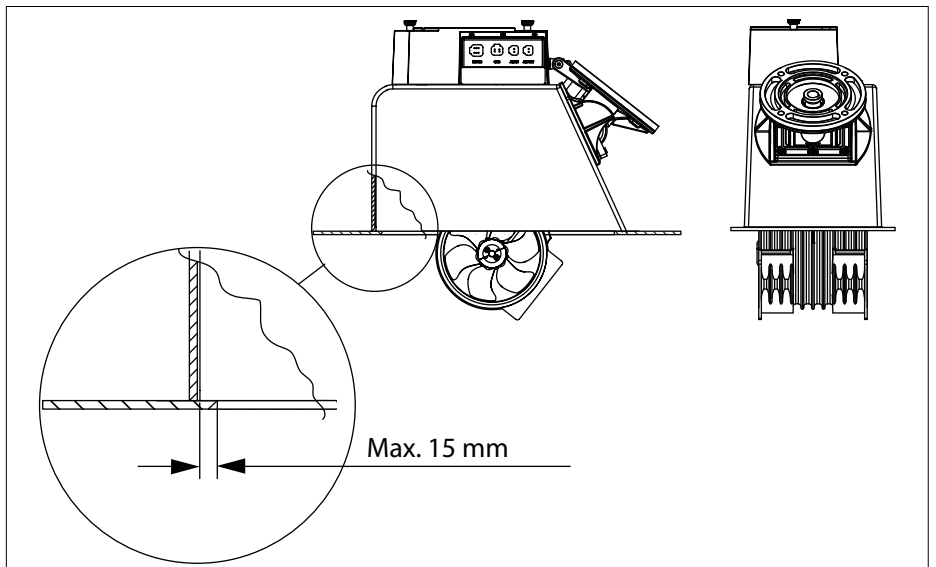
 **ATENCIÓN**

En primer lugar tras comprobar que el túnel puede moverse libremente hacia arriba y hacia abajo y la colocación de la escotilla, el pasador de seguridad y los clips de seguridad debe estar colocados.



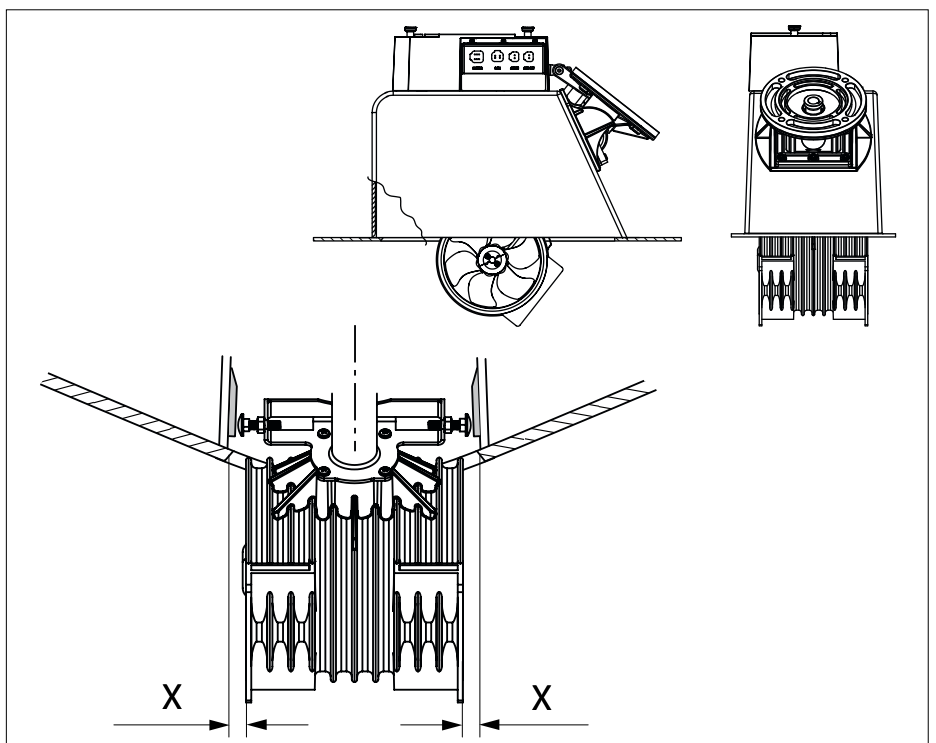
- Sustituir la carcasa.

Asegúrese de que el interior de la carcasa no debe colocarse más allá de la apertura en el casco a más allá de 15 mm.



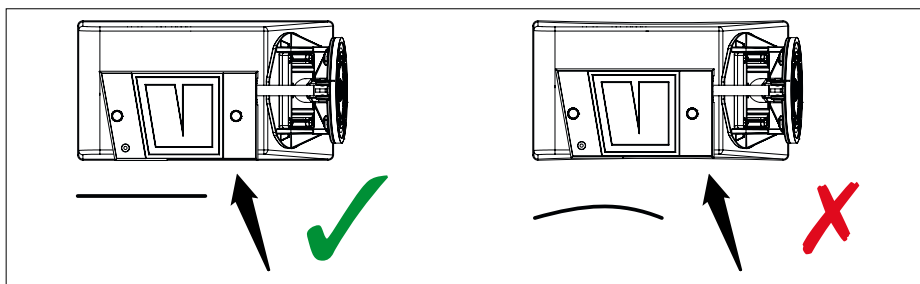
Asegúrese de que la carcasa se encuentra centrada, de modo que el espacio libre es igual en ambos lados del túnel.

- Compruebe que el túnel puede moverse libremente hacia arriba y hacia abajo, y que permanece libre del casco cuando está completamente desplegada.



- Verificar que los lados de la caja no están cóncavos.

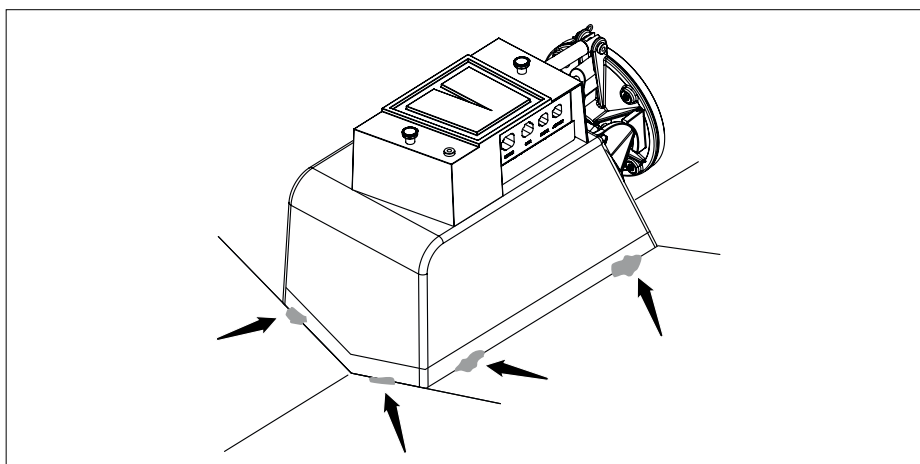
Si los lados están de hecho cóncavos, introducir puntales antes de fijar la carcasa del casco.



- Ahora clavar la carcasa al casco con un relleno de secado rápido.

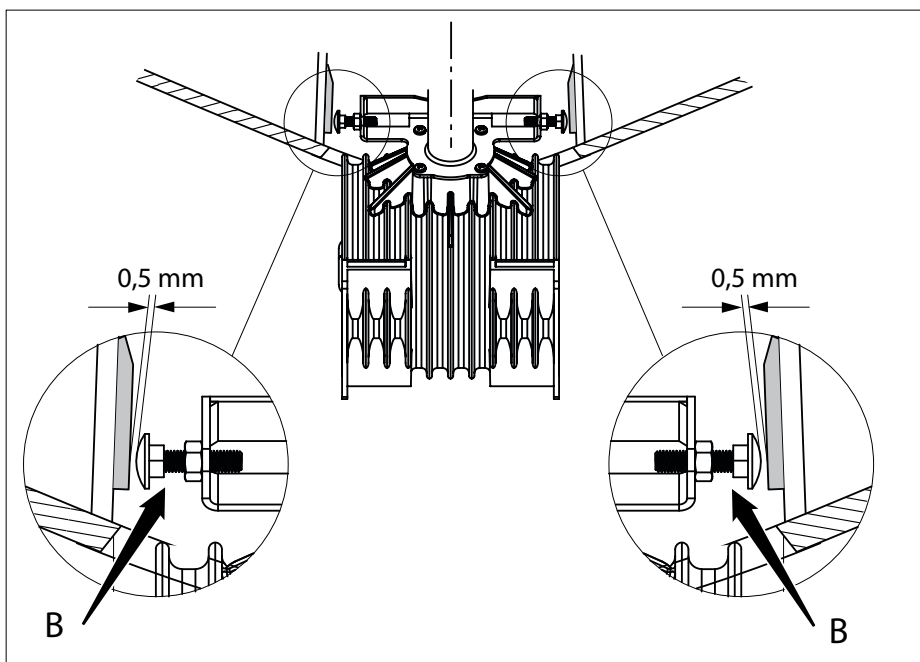
 **ATENCIÓN**

Solamente asegure la carcasa definitivamente con epoxy y estera de fibra de vidrio después que la escotilla ha sido montada.



- Ajustar los tornillos "B".

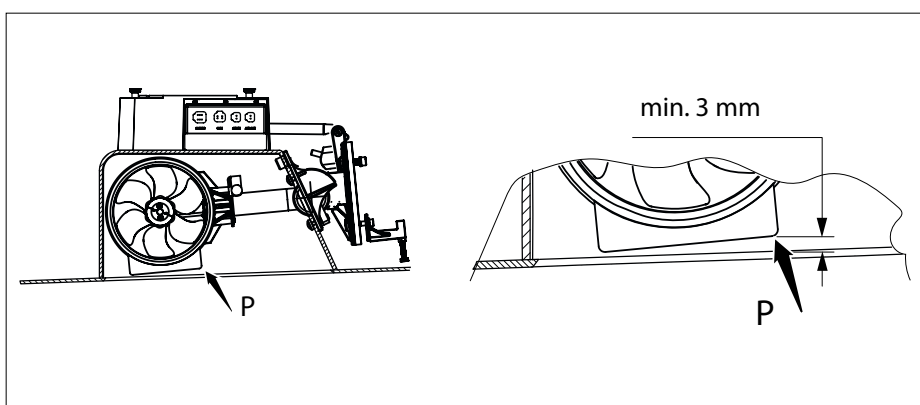
La holgura entre la cabeza de los tornillos 'B' y las superficies de apoyo debe ser de 0,5 mm.



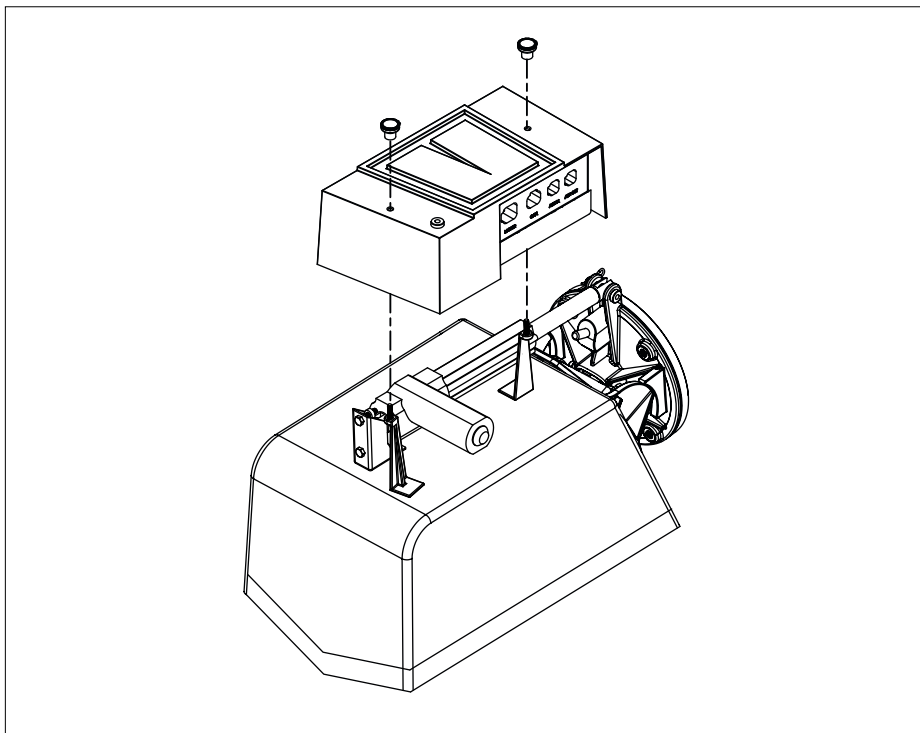
- Compruebe el ajuste del actuador.

 **ATENCIÓN**

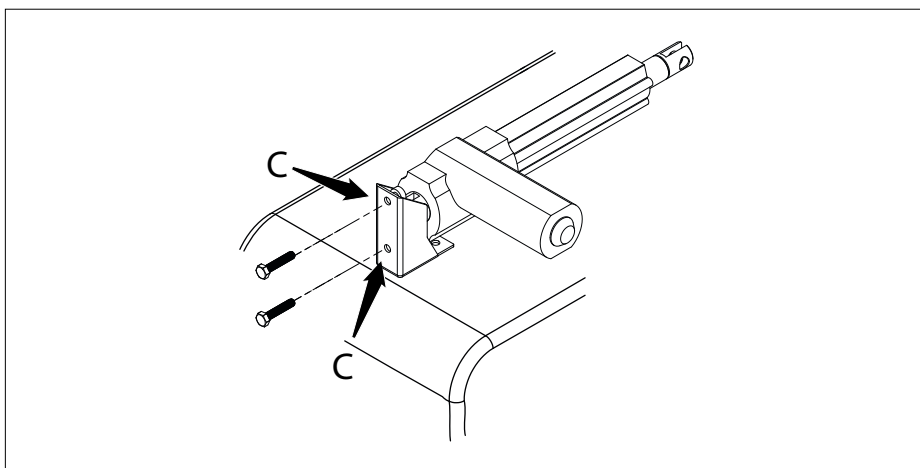
Con el émbolo del actuador completamente extendido la esquina 'P' debe ser un mínimo de 3 mm mayor que el interior de la piel del barco.



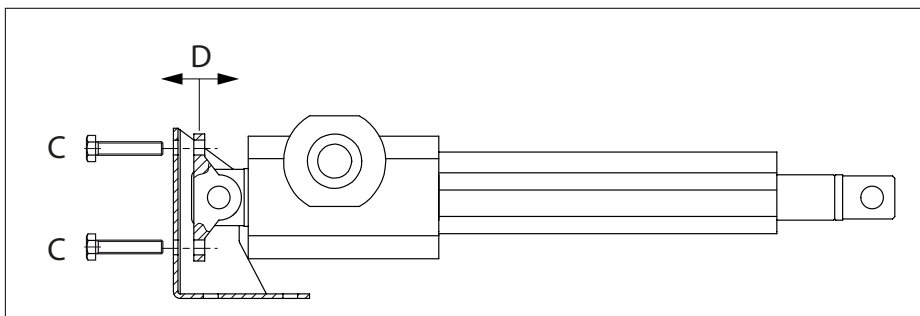
- Si es necesario realizar una adaptación, retire en primer lugar la carcasa del actuador.



- Retire completamente los 2 pernos 'C'.



- Mantenga el actuador en la posición deseada 'D' y vuelva a colocar los pernos 'C'.



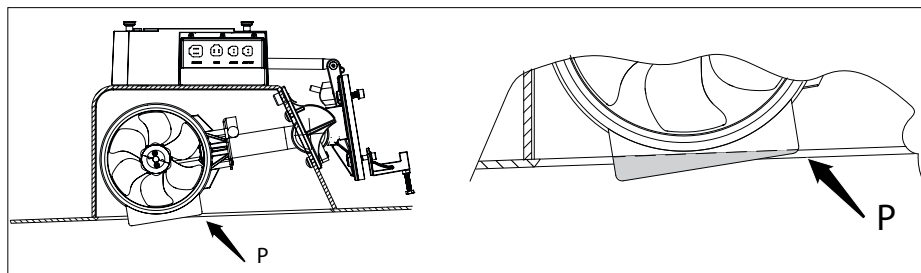


### 4.5 Montaje de la escotilla, $\varnothing$ 150 mm y $\varnothing$ 185 mm

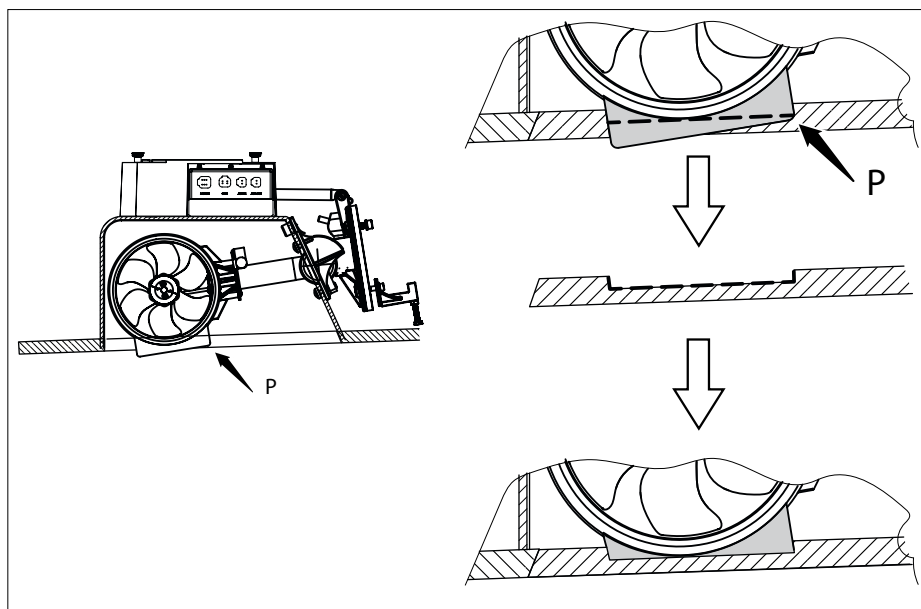
55 kgf  
60 kgf / 75 kgf / 95 kgf

$\varnothing$  150 mm  
 $\varnothing$  185 mm

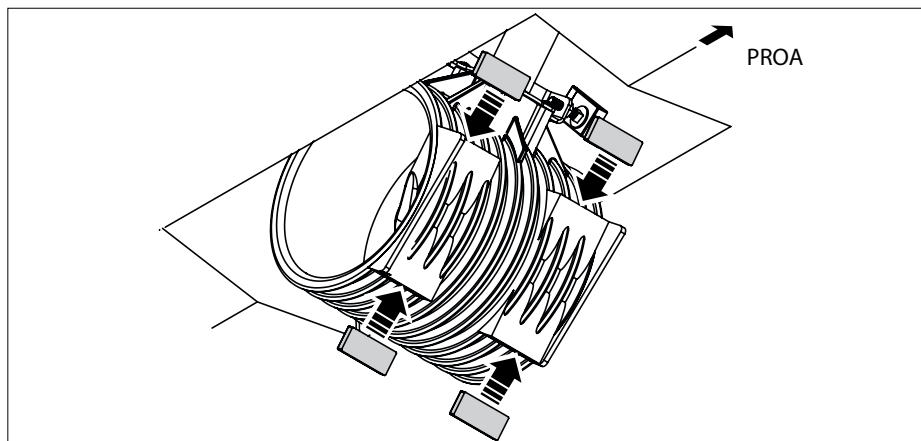
- Bajar el túnel lo suficiente de modo que la esquina 'P' este a nivel con interior del casco.
- En ambas bridas del túnel, marque qué parte de las bridas sobresale por debajo de la nave, y aserrar estas secciones.



- Si no es posible elevar el túnel a la altura suficiente para que 'P' coincida con la parte interior, es preciso realizar una cámara en la escotilla.

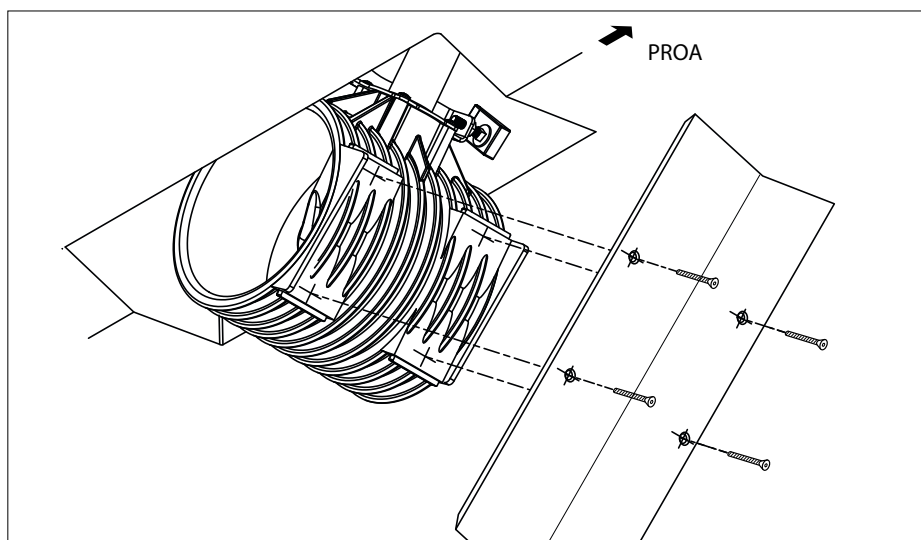


- Coloque los 4 bloques de montaje proporcionados en el túnel.



Los tornillos de fijación de la escotilla al túnel deben entrar en el túnel en el lugar en el que se han colocado los bloques de montaje.

- Determinar en la escotilla donde los 4 orificios para los tornillos deben ser hechos.
- Taladrar los agujeros en la escotilla y avellanarlos de modo que las cabezas de los tornillos no sobresalen.

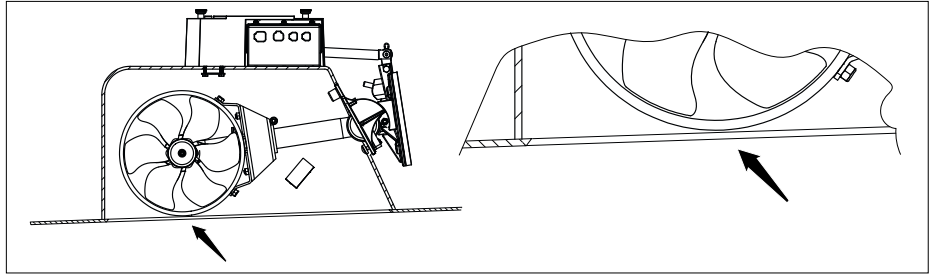


## 4.6 Montaje de la escotilla, $\varnothing$ 250 mm

125 kgf

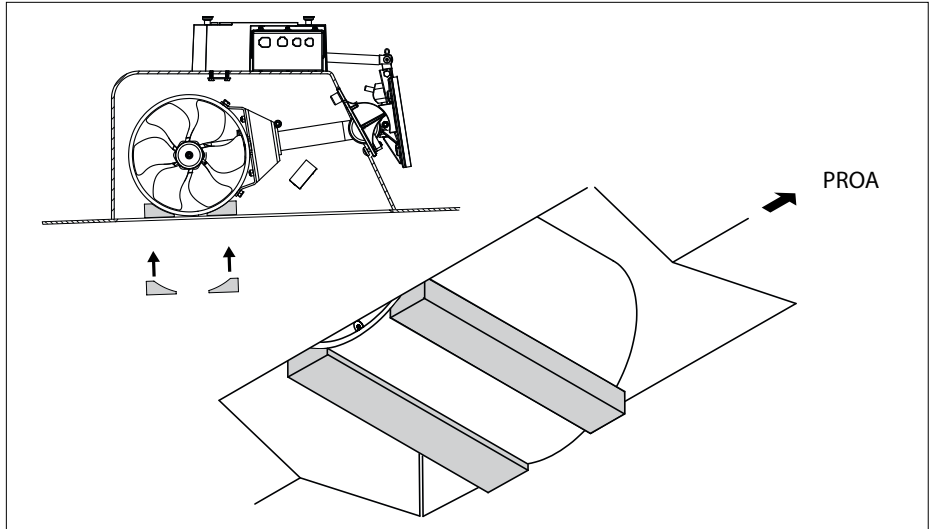
$\varnothing$  250 mm

- Deje que el conducto de propulsión baje de manera tal que la parte de abajo quede a la misma altura que la parte interior del casco.

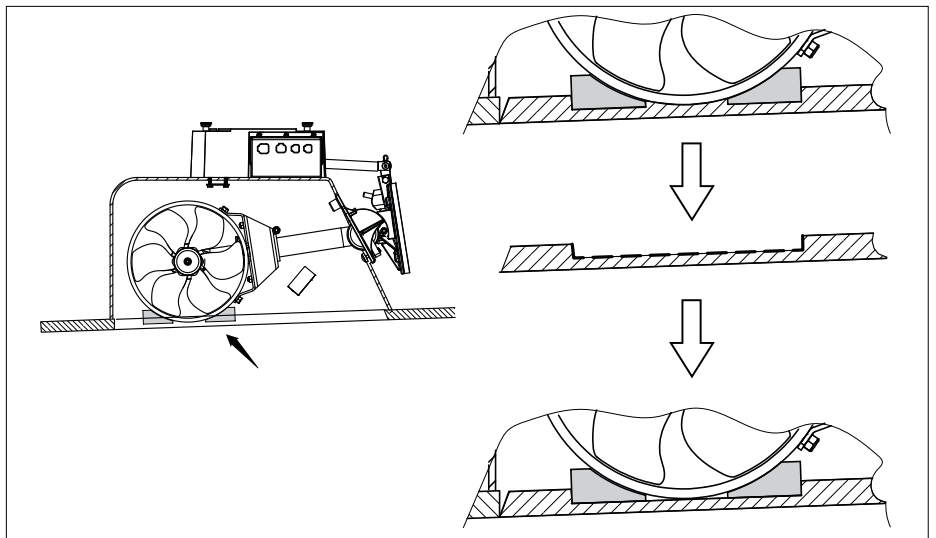


- Monte los dos bloques de montaje proporcionados en el conducto de propulsión.

Los bloques de montaje deben quedar paralelos con la parte interior del casco.

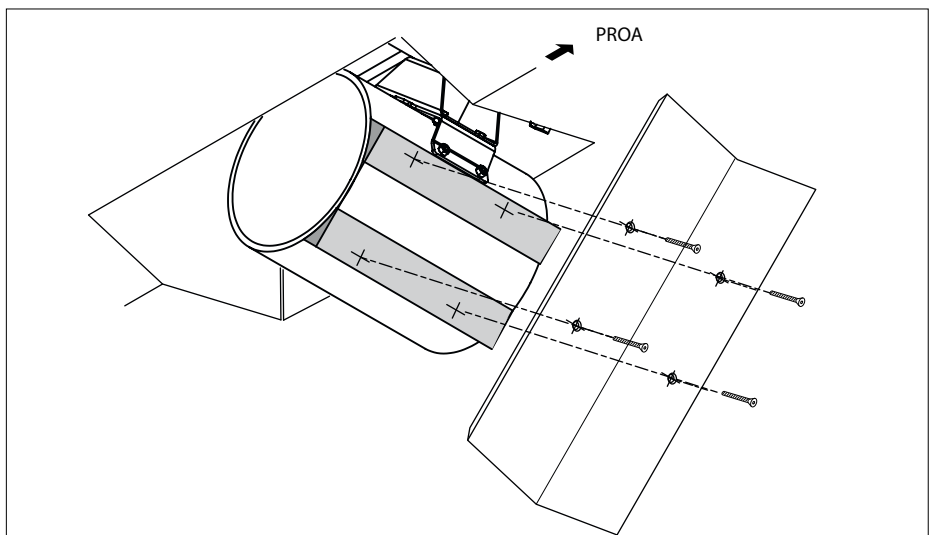


- Si no es posible elevar el conducto de propulsión a la altura suficiente para que la parte de abajo del conducto de propulsión quede a la misma altura que la parte interior, es preciso hacer una cámara en la escotilla.



Los tornillos de fijación de la escotilla al túnel deben entrar en el túnel en el lugar en el que se han colocado los bloques de montaje.

- Determinar en la escotilla donde los 4 orificios para los tornillos deben ser hechos.
- Taladrar los agujeros en la escotilla y avellanarlos de modo que las cabezas de los tornillos no sobresalen.



#### 4.7 Montaje final de la escotilla, ø 150 mm, ø 185 mm y ø 250 mm

- Asegurar la escotilla en el túnel con 2 tornillos y compruebe lo siguiente:

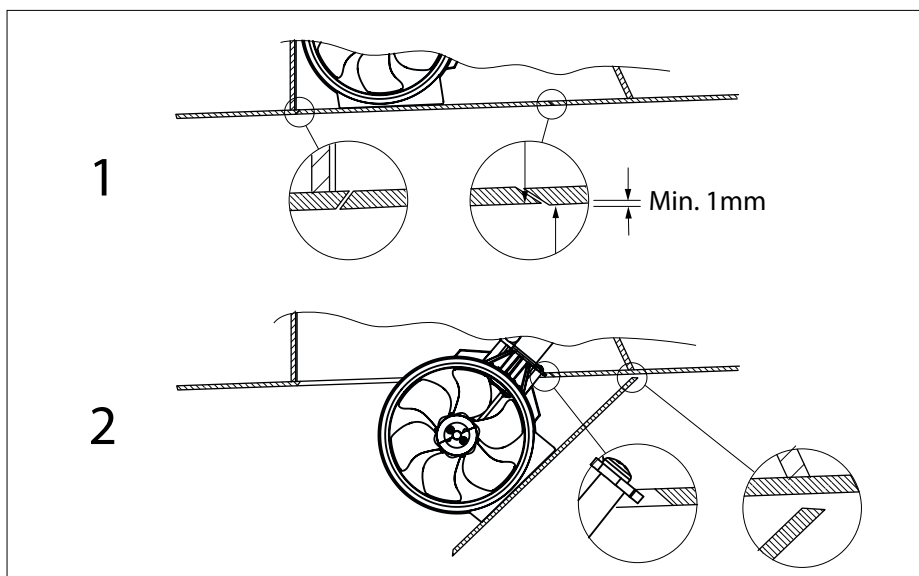
1) En posición cerrada, la escotilla debe encajar correctamente con el casco del buque.

En la parte frontal, la escotilla debe ser de al menos 1 mm superior al exterior de la piel de la nave.

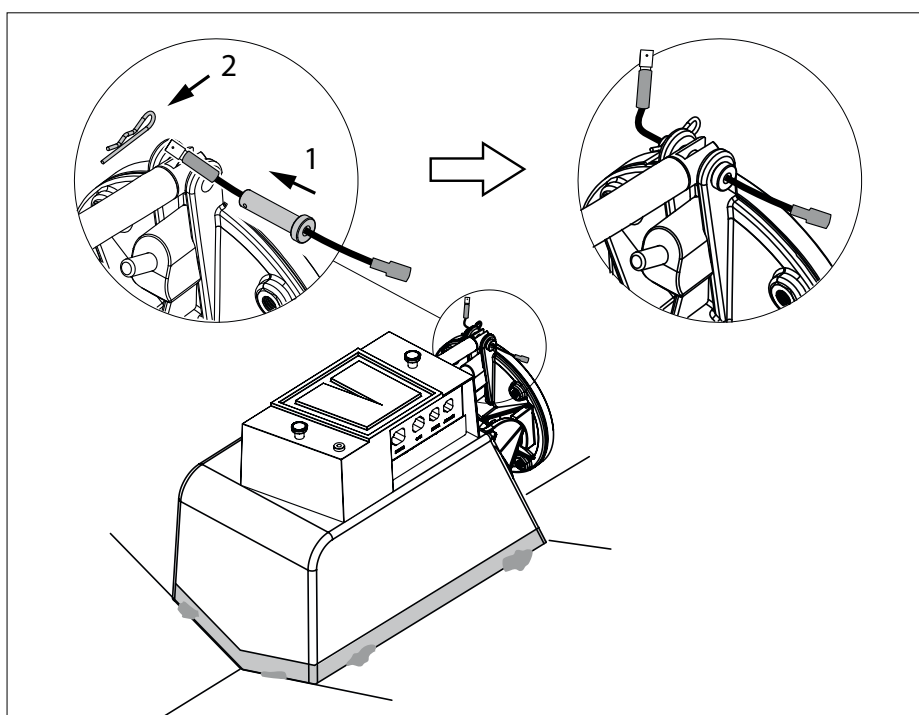
En los laterales y la parte trasera, la escotilla debe quedar al ras con la piel del barco.

2) En posición abierta, la escotilla debe permanecer libre de la piel de la nave en la parte delantera; puede ser necesario biselar la escotilla.

Una vez que la escotilla se ha colocado correctamente, puede ser definitivamente atorillada.



- Tras comprobar que el túnel puede moverse libremente hacia arriba y hacia abajo y de la colocación de la escotilla, se deben colocar el pasador de cizallamiento y los clips de seguridad.



#### 4.8 Laminación de la carcasa

**Resina:** La resina aplicada para la vivienda es resina de viniléster.

A fin de conectar el alojamiento al casco del barco recomendamos aplicar resina epoxi. Como alternativa a la resina epoxi, resina de viniléster también pueden ser utilizada.

El uso de resina de poliéster como alternativa a la resina epoxi no se recomienda.

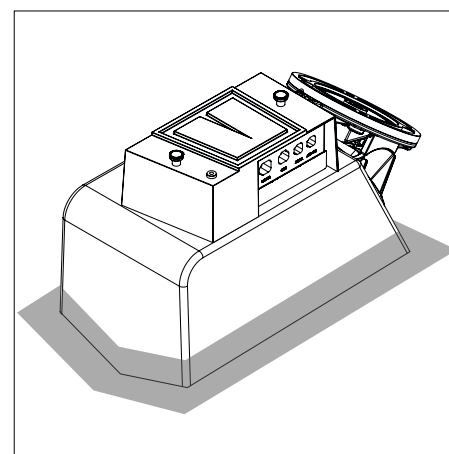
**Tratamiento preliminar:** el exterior de la caja y al menos 10 cm de la piel alrededor del barco la carcasa debe ser desbastados.

- Use una muela abrasiva para quitar toda la capa superior hacia abajo de la tela de vidrio.

**Laminado:** consultar el diseñador del barco para el número de capas y el método que se debe aplicar.

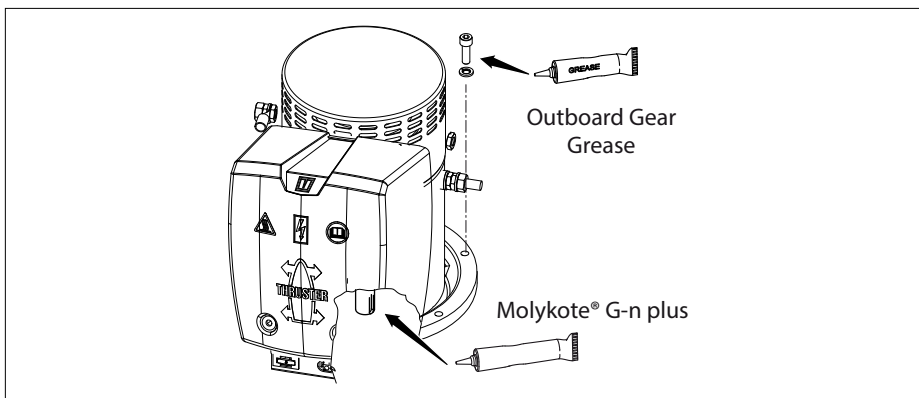
Para laminación, aplicar al menos 6 capas, empezando con alfombrilla 1 x 300 gm y luego alfombrilla 5 x 600 mm.

- Como primera capa, aplicar una capa de resina. Aplicar una alfombrilla de vidrio e impregnar con resina. Repita hasta que un número suficiente de capas hayan sido aplicadas.
- Laminar la parte frontal hasta una altura justo debajo de la sección de la bisagra.



## 5 Montaje final

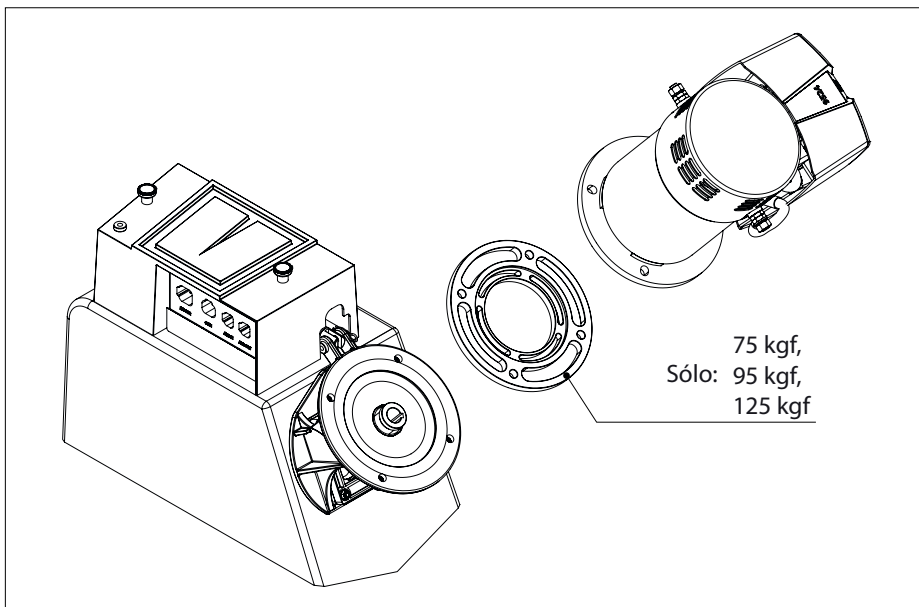
- Engrasar el eje del motor eléctrico con un compuesto de ensamblaje, como Molykote® G-n plus.
- Engrase las roscas de los tornillos con grasa para engranajes fuera de borda.



- Coloque el motor con el espaciador \*) en la brida.

Si es necesario, girar el eje del motor para poder deslizarlo en el eje hueco.

\*) Sólo: 75 kgf, 95 kgf & 125 kgf.



- Montar los 2 tornillos superiores.
- Coloque el soporte (S) en la parte inferior de la brida del motor y luego coloque los 2 pernos inferiores.

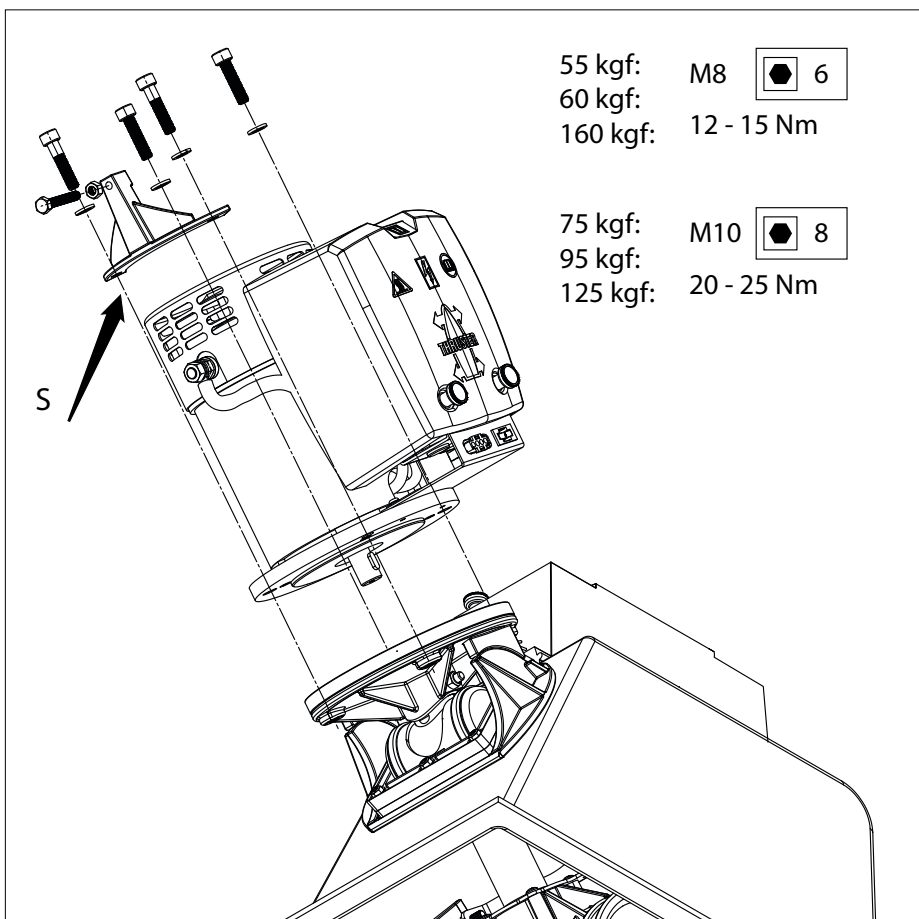
### Nota 1

La forma del soporte pueden diferir de la imagen depende del tipo de propulsor.

### Nota 2

No se proporciona un soporte para el propulsor de 160 kg.

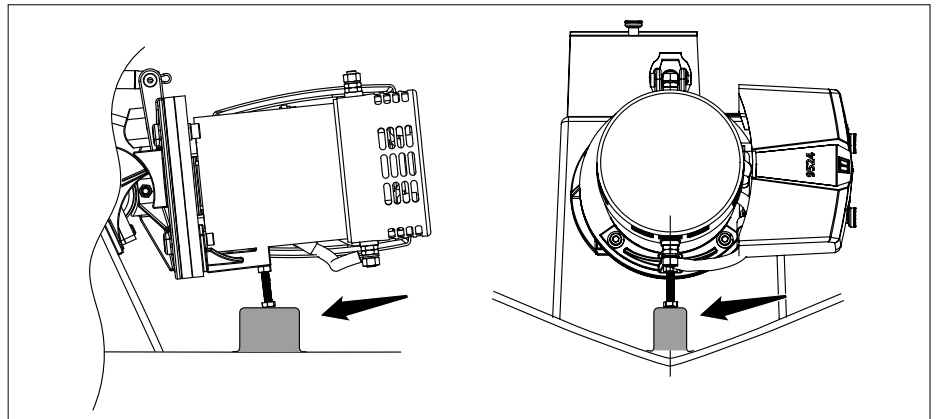
- Verificar, dentro del túnel, girando la hélice a mano; debe girar fácilmente y el eje del motor eléctrico también debe girar.



 **ATENCIÓN**

Soporte para el motor es absolutamente esencial.

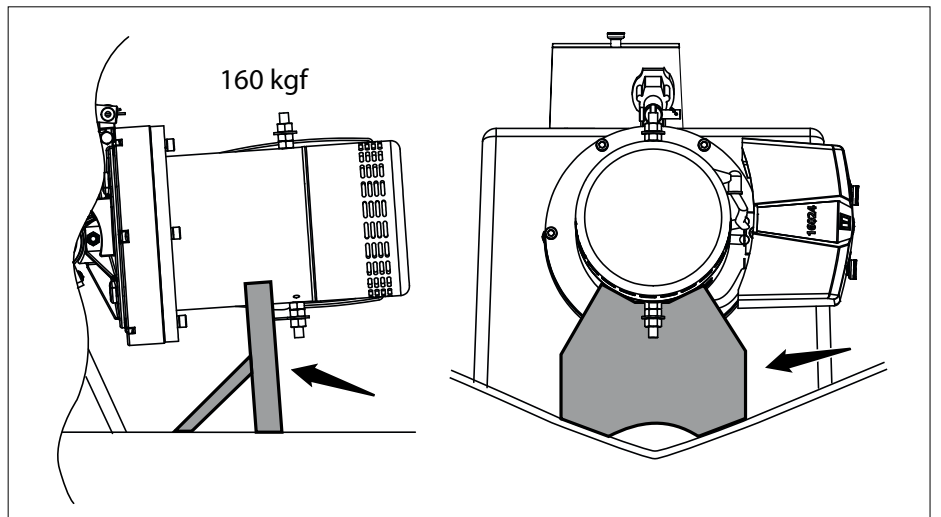
- Si es necesario, introducir un bloque de llenado en el punto donde se encuentra el tornillo del soporte.



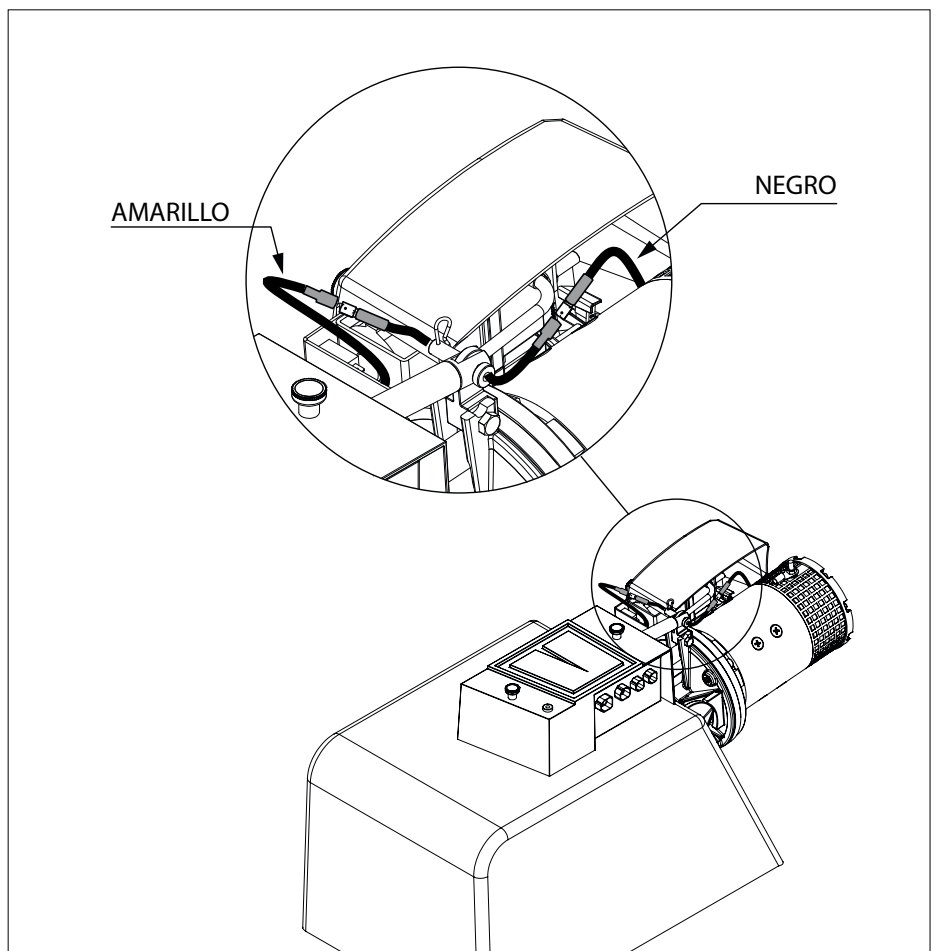
- Usted tiene que hacer el soporte de la hélice de 160 kgf por sí mismo. Esto puede ser, por ejemplo, como se indica en el dibujo.

 **ATENCIÓN**

Soporte para el motor es absolutamente esencial.



- Desconecte los cables amarillo y negro.
- Conecte los cables amarillo y negro a través del pasador de cizallamiento.



## 6 El suministro de corriente

### 6.1 La elección de batería

La capacidad total de batería ha de estar acoplada al tamaño de la hélice de proa, véase la tabla.

Consulte la página 220 para ver la capacidad de la batería que se tiene que utilizar.

Recomendamos baterías Vetus para embarcaciones, que no requieren mantenimiento; disponibles en las siguientes versiones: 55 Ah, 70 Ah, 90 Ah, 108 Ah, 120 Ah, 143 Ah, 165 Ah, 200 Ah y 225 Ah.

Asimismo recomendamos emplear una batería o baterías aparte(s) para la (cada) hélice de proa. De este modo la(s) batería(s) se puede(n) situar lo más cercana(s) posible a la hélice de proa; el cableado de corriente principal entonces puede ser corto, evitándose pérdidas de tensión debidas a cables largos.

Utilizar siempre baterías cuyo tipo, capacidad y antecedentes coincidan.



### 6.2 Cables de corriente principal (cables de batería)

El diámetro mínimo de hilo debe estar acoplado al tamaño de la hélice de proa, y la pérdida de tensión entre las baterías y la hélice de proa no puede superar el 10% de la tensión de alimentación, consultar la tabla de la página 221.

### 6.3 Interruptor principal

En el "cable positivo" hay que instalar un interruptor principal.

Como interruptor, uno muy apropiado es el interruptor para batería Vetus. Consulte la siguiente tabla para el modelo correcto de interruptor de batería.


 **ATENCIÓN** 

**Si las baterías se colocan en el mismo compartimento que la hélice de proa, recurra únicamente a baterías "cerradas".**

Las baterías Vetus sin mantenimiento tipo "SMF" y "AGM" son perfectas para este fin.


En las baterías no "cerradas" es posible que se produzcan pequeñas cantidades de gas explosivo durante el proceso de carga.

Las chispas en las escobillas de carbón del motor de la hélice de proa pueden inflamar este gas explosivo.

 **TENGA CUIDADO**

En casos muy extremos, por ejemplo, una capacidad de batería cinco o más veces superior a la recomendada, existe el peligro de causar daños irreversibles a una o ambas de las siguientes conexiones de eje:

- la conexión del eje motor al eje entrante de la parte posterior.
- la conexión del eje saliente de la parte posterior a la hélice.

 **ATENCIÓN**

**La duración máxima de uso encendido y la propulsión tal y como se especifican en los datos técnicos del manual de instalación y control de su hélice de proa se basan en las capacidades recomendadas y los cables de conexión de la batería.**

En caso de aplicarse baterías considerablemente mayores en combinación con cables de conexión a la batería muy cortos con un diámetro bastante mayor que el recomendado, aumentará la fuerza de propulsión. En este caso es preciso acortar la duración máxima de activación a fin de evitar que se produzcan daños en el motor.

Código de art. Interruptor principal de batería Vetus			
Propulsor de proa 'STE .. 12D'	Código de art.	Propulsor de proa 'STE .. 24D'	Código de art.
55	<b>BATSW250</b>	55	<b>BATSW250</b>
60		60	
75		75	
95	<b>BATSW600</b>	95	
125		125	
		160	

El BATSW250 también está disponible en una versión bipolar, código art. Vetus BATSW250T.

**Interruptor principal con mando a distancia**

Este interruptor de corriente principal con mando a distancia está disponible para 12 Volt o 24 Volt de corriente continua.

En lugar de un interruptor principal de batería, se puede instalar un interruptor de corriente principal con mando a distancia junto a una parada de emergencia.

Código art. Vetus: BPMAIN12 resp. BPMAIN24.

**6.4 Fusible**

En el "cable positivo" hay que instalar además del interruptor principal, un fusible.

Ver la página 221 para consultar el tamaño del fusible a utilizar.

El fusible protege la hélice de proa de las sobrecargas y al circuito de voltaje de cortacircuitos.

Para todos los fusibles, contamos con un soporte de fusible, código art. Vetus: ZEHC100.

**6.5 Conexión de cables de alimentación principal**

Asegúrese de que ninguna otra pieza eléctrica este flojas al conectar los cables eléctricos.

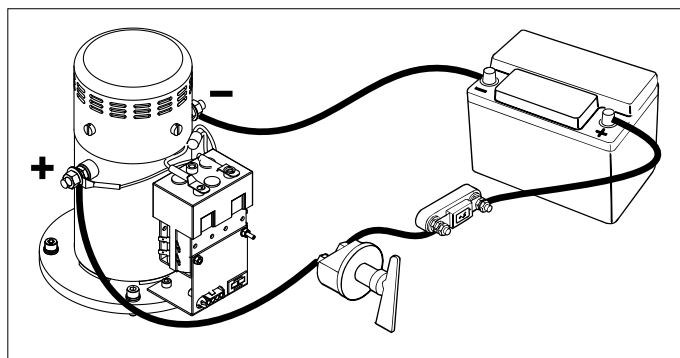
Compruebe todas las conexiones eléctricas después de 14 días. Componentes eléctricos (tales como pernos y tuercas) pueden aflojarse como resultado de las fluctuaciones de temperatura.

- Conecte los cables de alimentación principal.

**⚠ ATENCIÓN**

Asegúrese de que el voltaje indicado en la placa de características del motor es idéntico a la tensión de alimentación de la embarcación.

Consulte las páginas 220 y 221 para la correspondiente capacidad de batería, el tamaño de los cables de alimentación principal y el fusible.

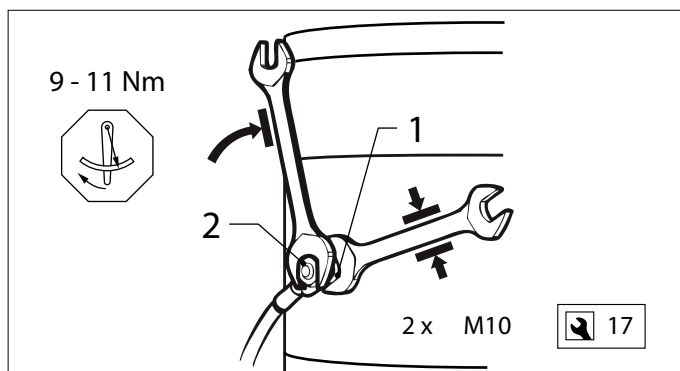


**⚠ ATENCIÓN**

Tenga cuidado de no girar el perno y la tuerca (1) al conectar los cables.

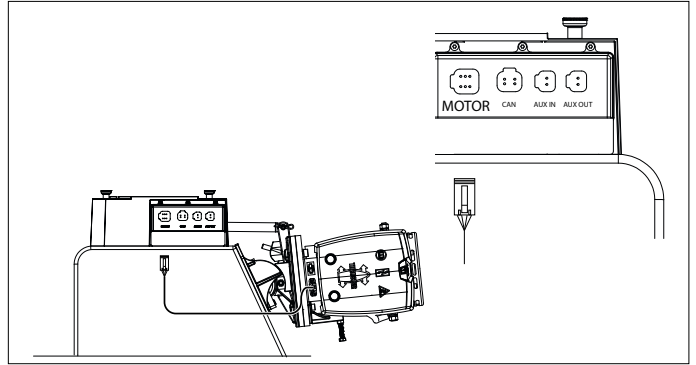
Para evitarlo, mantenga una llave abierta en la tuerca 1 mientras atornilla el tornillo 2, sin girar esta llave.

El par de apriete de la tuerca 2 es 9 - 11 Nm.

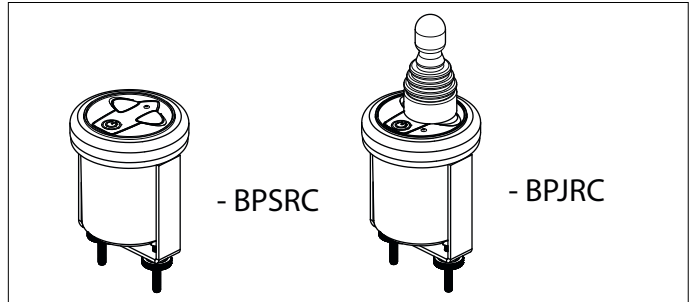


## 6.6 Conexión de los cables de control de tensión

- Conecte el cable de control de tensión del motor a la caja de conexión.



- Monte el panel de control en la posición de timón. Debe haber 90 mm de espacio libre detrás del panel.

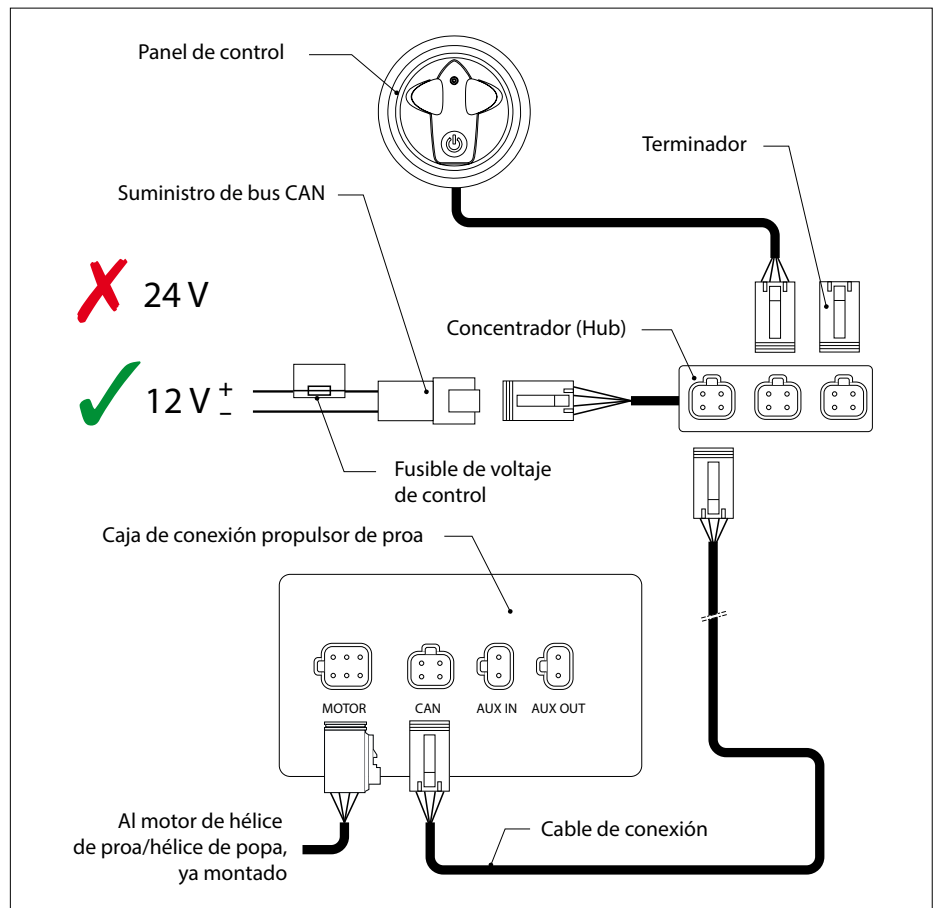


- Conectar el panel como se muestra en el diagrama.

Consulte los diagramas en la página 214 si varios paneles deben estar conectados.

Véanse también los diagramas en la página 216 y 218 si ha instalado tanto el propulsor retráctil de proa como el propulsor retráctil de popa.

- Conecte el concentrador a un suministro de alimentación de 12 voltios.

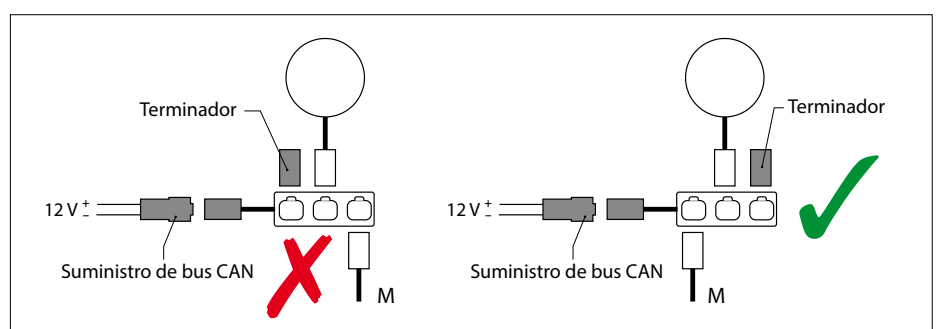


### ATENCIÓN

El concentrador debe estar también conectado a 12 voltios en el caso de un propulsor de proa de 24 voltios.

### ATENCIÓN

El CAN-bus es una cadena donde la hélice de proa y los paneles están conectados. En uno de los extremos de la cadena se tiene que conectar la alimentación y en el otro extremo se debe conectar el terminador.





## 7 Configuración de la instalación

Ambos paneles del propulsor de proa / popa deben estar configurados correctamente.

### 7.1 Configuración del propulsor proa y / o popa

#### Propulsor de proa

Si sólo uno (1) propulsor de proa retráctil está instalado no es necesaria ninguna configuración.

#### Propulsor de proa + Propulsor de popa

La configuración predeterminada es para uso como propulsor de proa.

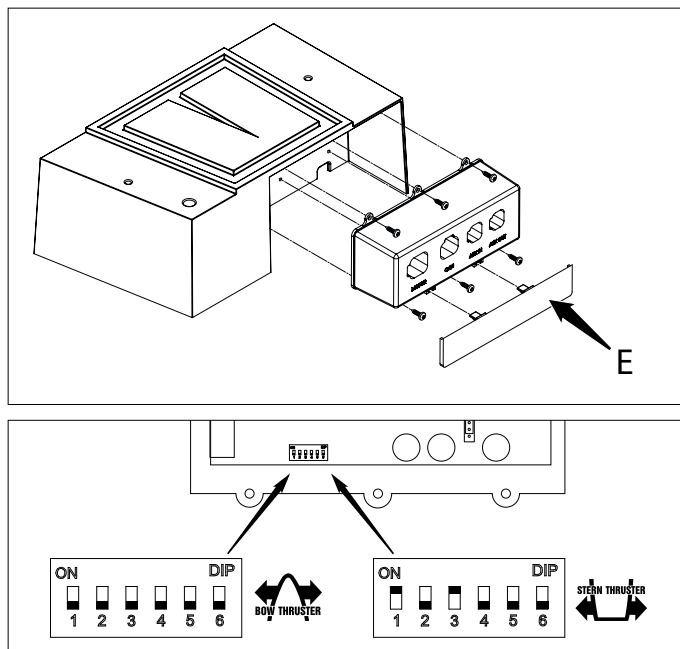
Sólo la configuración del propulsor de popa debe adaptarse.

- Suelte la tapa de la caja de conexión retirando la parte frontal (E) y los tornillos.

Los interruptores DIP deben estar configurados como se muestra en el dibujo.

#### Propulsor de popa

Si sólo uno (1) propulsor de popa retráctil está instalado no es necesaria ninguna configuración, pero considere los tableros de propulsor de popa como paneles de propulsor de proa cuando lo configure.

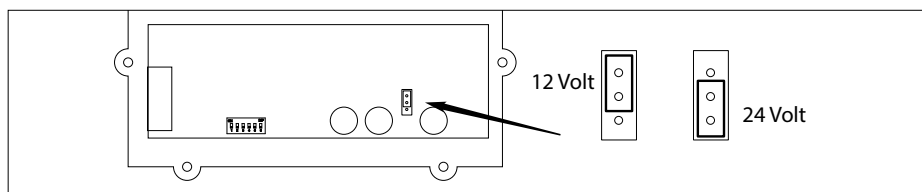


### 7.2 Ajuste del tamaño de los propulsores

	185 mm		150 mm	250 mm
	12 V	24 V		

### 7.3 Ajuste de 12 ó 24 voltios

El valor de la tensión debe coincidir con el voltaje a bordo.



## 7.4 Configuración de los paneles

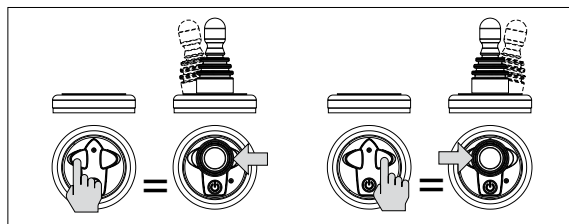
Si se instalan varios paneles se requiere configuración.

Las operaciones ilustradas deben realizarse en CADA panel instalado.

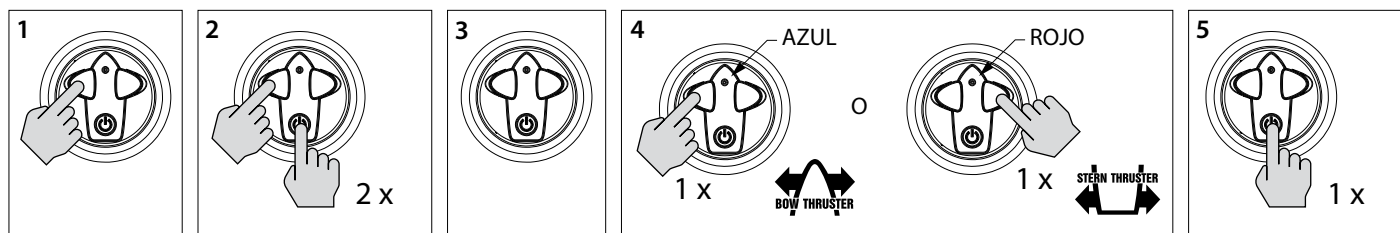
Nota:

Durante la operación '2' el botón marcado con "1" se debe mantener presionado mientras el botón Encendido / Apagado es pulsado 2 veces

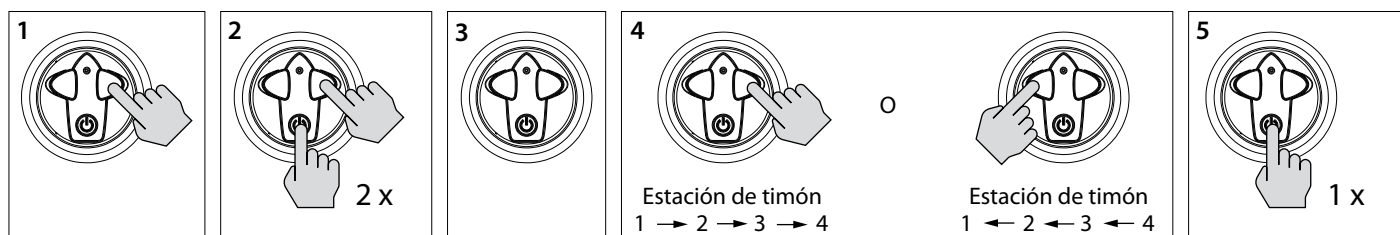
Operaciones de configuración con un panel de palanca de mando



### Configurar un panel de propulsor de proa o propulsor de popa



### Configurar un panel para una Estación de timón



**ATENCIÓN**

Con un panel de propulsor de proa y popa, junto en la misma estación de timón, el número de estación de timón introducido debe ser el mismo.

- 
- 1 AZUL, parpadeando
  - 2 ROJO, parpadeando
  - 3 AZUL, parpadeando  
ROJO, parpadeando rápidamente
  - 4 AZUL y ROJO,  
Parpadeando simultáneamente

## 8 Prueba

- Encienda el interruptor principal.
- Pulse el botón de encendido/apagado en el panel dos veces.

Después de pulsar el botón dos veces, el propulsor de proa debe girar hacia afuera.

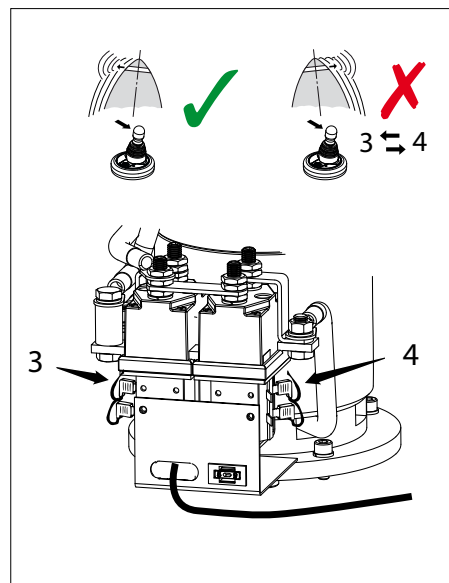
Si al probar el funcionamiento resulta que el sentido de propulsión de la hélice de proa no coincide con el interruptor de sentido en el tablero de mandos, será preciso cambiar entre sí el hilo marrón (nr. 3) y el verde (nr. 4) en el relé.



**ADVERTENCIA**

No probar la hélice de proa cuando la embarcación está fuera del agua, a no ser que ud. se haya asegurado de que toda persona se encuentra a una distancia segura del conducto de hélice.

Cuando la embarcación se encuentra fuera del agua, nunca dejar en marcha la hélice de proa durante más de 5 segundos.



## 1 Sicurezza

### Indicazioni di avvertimento

Nel presente manuale sono state impiegate le seguenti indicazioni di avvertimento ai fini della sicurezza:



**PERICOLO**

Indica un potenziale pericolo che può essere causa di gravi infortuni o di morte.



**AVVERTIMENTO**

Indica un potenziale pericolo che può essere causa di infortuni.



**CAUTELE**

Indica che le procedure di comando e le azioni effettuate possono causare danni o danneggiare irrimediabilmente la macchina. Alcune indicazioni di CAUTELE segnalano anche potenziali pericoli che possono essere causa di gravi infortuni o di morte.



**ATTENZIONE**

Evidenzia procedure importanti, situazioni particolari, ecc.

### Simboli



Indica che deve essere effettuata una determinata operazione.



Indica che è vietato effettuare una determinata operazione.

Comunicare le indicazioni relative alla sicurezza a tutte le persone che governano l'elica di prua.

Osservate sempre tutte le norme e disposizioni di legge relative alla sicurezza ed alla prevenzione degli infortuni.

## 2 Introduzione

Questo manuale fornisce le linee guida per il funzionamento dei propulsori retrattili di prua Vetus 'STE...'. .

Un'installazione accurata è fondamentale per rendere affidabile l'elica di prua. La maggior parte dei guasti, infatti, è da ricondursi ad errori o a una mancanza di precisione nella fase di installazione. È quindi fondamentale seguire i passi illustrati nelle istruzioni e verificarne la corretta esecuzione.

**Il costruttore non può essere ritenuto responsabile per danni conseguenti a manomissioni dell'elica di prua.**

La forza di spinta reale, esercitata dal propulsore di prua, darà risultati diversi a seconda del tipo di imbarcazione, della forza del vento, dello spostamento e della forma della sezione subacquea.

La propulsione nominale è raggiungibile soltanto in condizioni ottimali:

- Sincerarsi che durante l'uso la tensione della batteria sia quella giusta.
- L'installazione è eseguita nel rispetto di tutte le istruzioni e raccomandazioni riportate nel presente manuale, con particolare riferimento a:
- Il diametro dei cavi della batteria deve essere sufficientemente grande in modo che la caduta di tensione sia ridotta al minimo.



**ATTENZIONE**

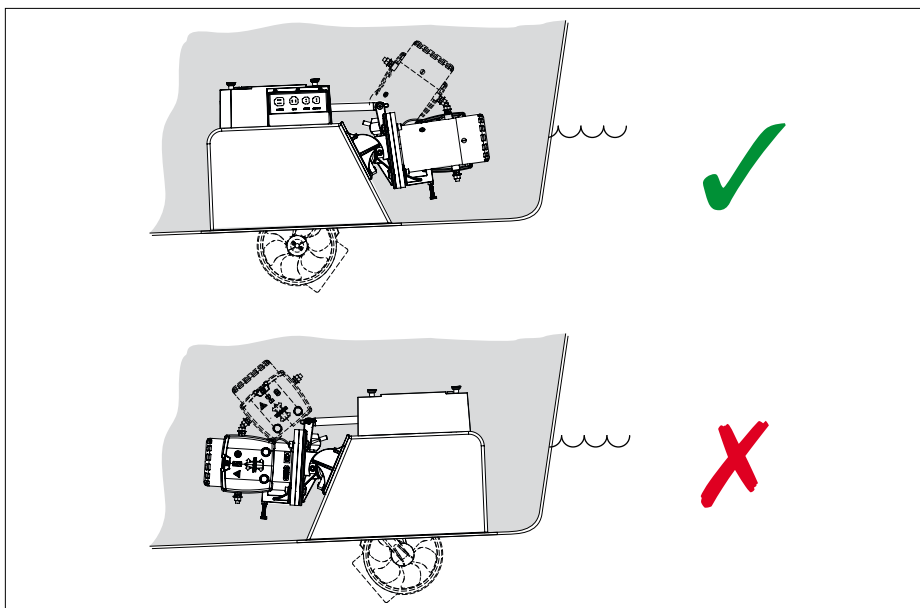
**Verificare subito la presenza di eventuali perdite prima che la barca ritorni in acqua.**



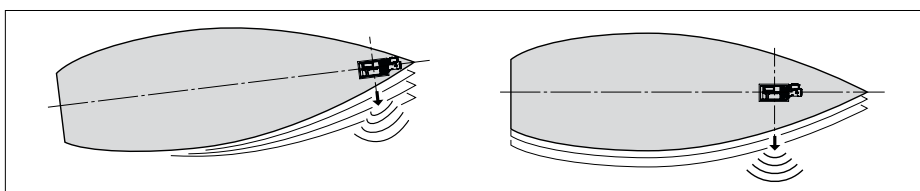
**Assicurarsi che il proprietario dell'imbarcazione disponga del manuale.**

### 3 Posizionamento del propulsore di prua

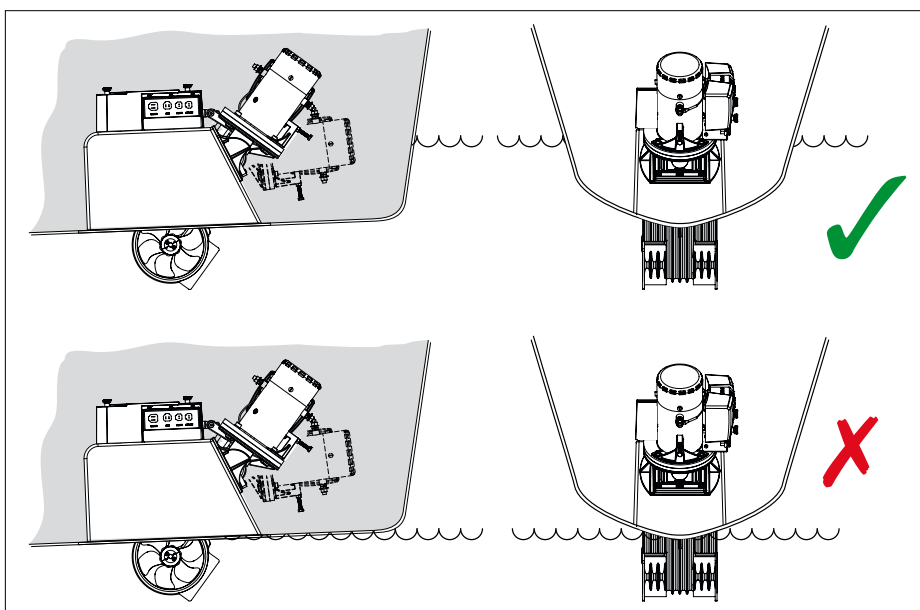
Il motore elettrico del propulsore di prua deve essere rivolto verso la prua della nave.



Per ottenere risultati ottimali, per quanto possibile, il propulsore di prua deve essere montato sulla parte anteriore della nave.

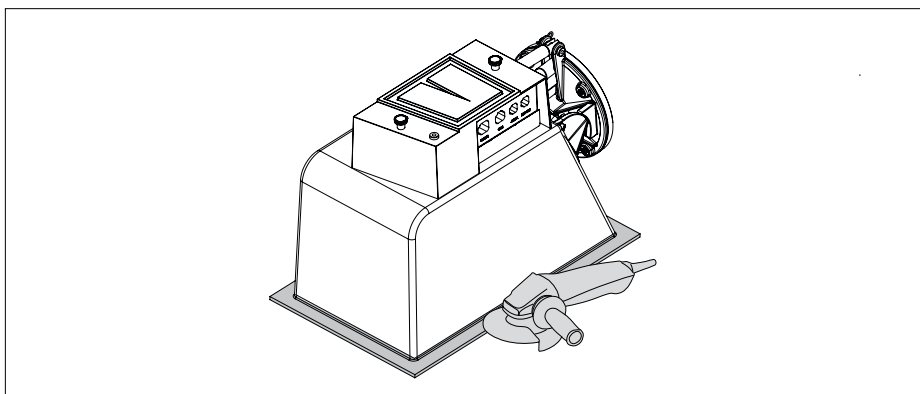


Il propulsore deve trovarsi al di sotto della linea di galleggiamento per evitare che l'aria venga aspirata.

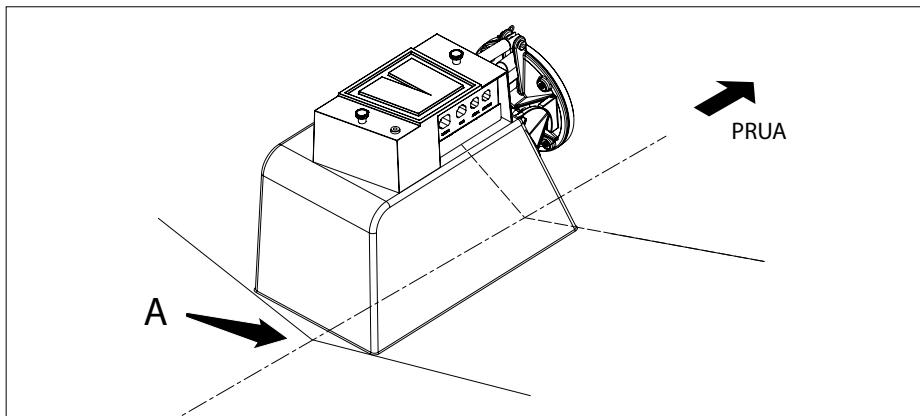


### 4 Installazione dell'alloggiamento

- Rimuovere la flangia dall'alloggiamento mediante levigatura o segatura.



- Determinare la posizione in cui l'alloggiamento deve essere posizionato, e segnare la lettera 'A' sul retro.

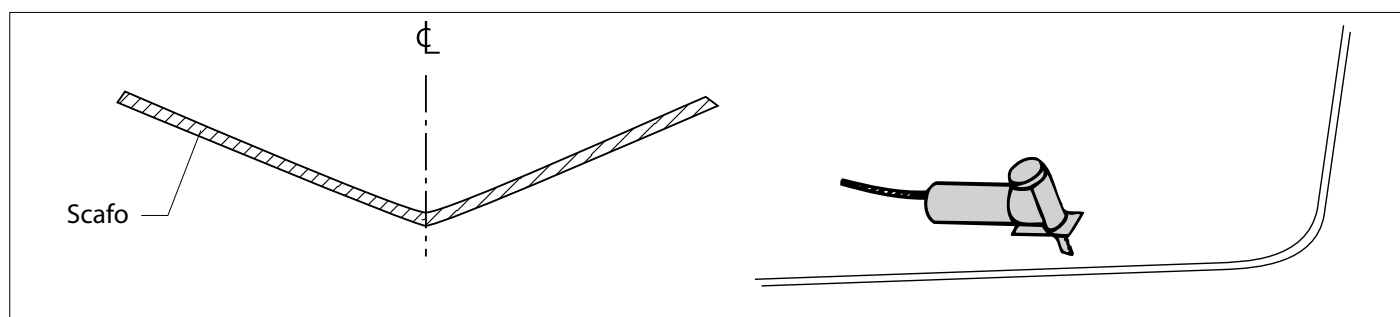


L'apertura può essere realizzata sia dall'interno che dall'esterno.

Anche se è più semplice realizzarla dall'interno, l'apertura dovrebbe essere comunque realizzata dall'esterno.

È più difficile determinare le giuste dimensioni dell'apertura dall'interno nel caso in cui lo scafo della nave abbia uno spessore maggiore.

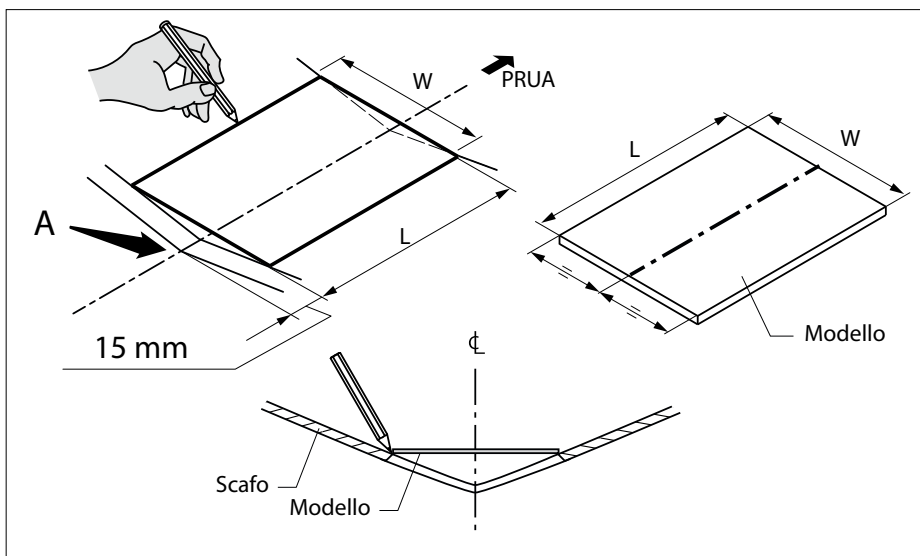
#### 4.1 Realizzazione dell'apertura dall'interno



- Disegnare l'apertura da segare per il portello.

Per questo scopo, si consiglia di utilizzare un modello.

Non viene fornito un modello, ma potete facilmente crearne uno voi stessi utilizzando un foglio di recupero o di cartone robusto.

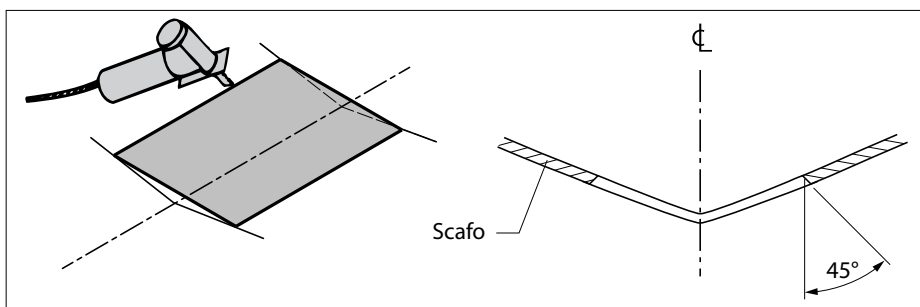


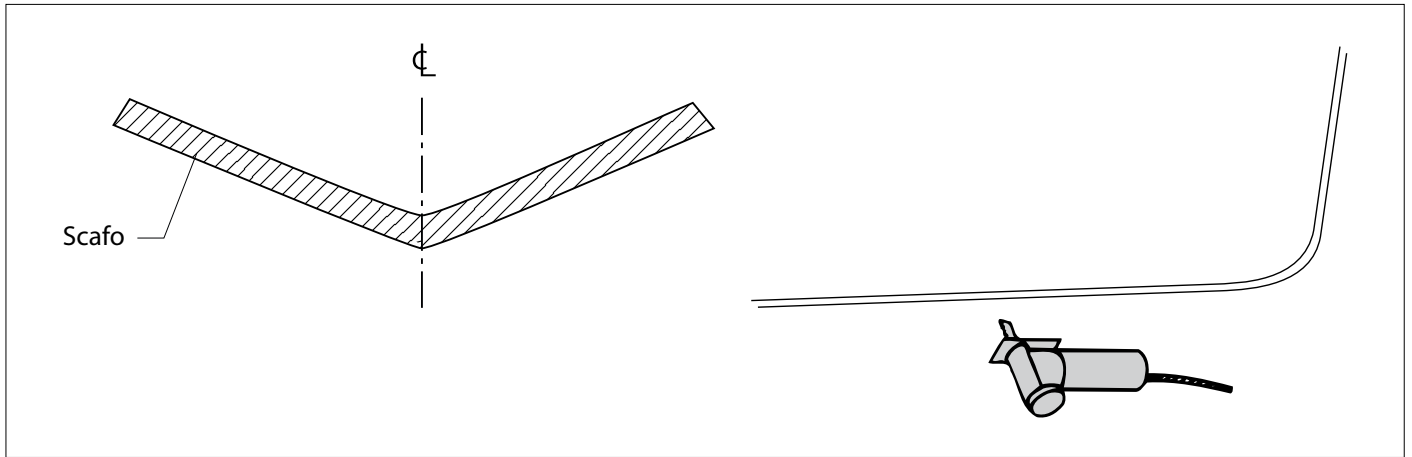
Propulsore di prua	Diametro del tubo tunnel [mm]	W [mm]	L [mm]
55 kgf	ø150	224	285
60 kgf / 75 kgf / 95 kgf	ø185	254	322
125 kgf / 160 kgf	ø250	384	450

- Segare l'apertura dello scafo.

È preferibile segare ad un angolo di 45° rispetto alla linea centrale della nave.

Dopo aver montato il propulsore di prua, la sezione segata può essere usata come portellone per chiudere l'apertura durante la navigazione.





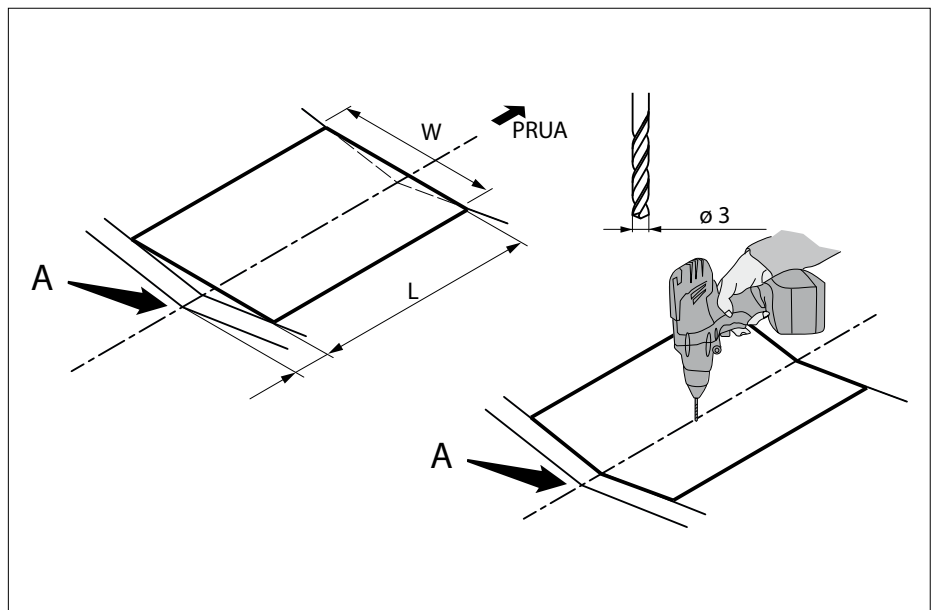
## 4.2 Realizzazione dell'apertura dall'interno

Ora può essere determinata la posizione in cui l'apertura deve essere realizzata in relazione al punto 'A'.

- Praticare un foro il più preciso possibile nell'area della linea centrale della nave in cui deve essere realizzata l'apertura.

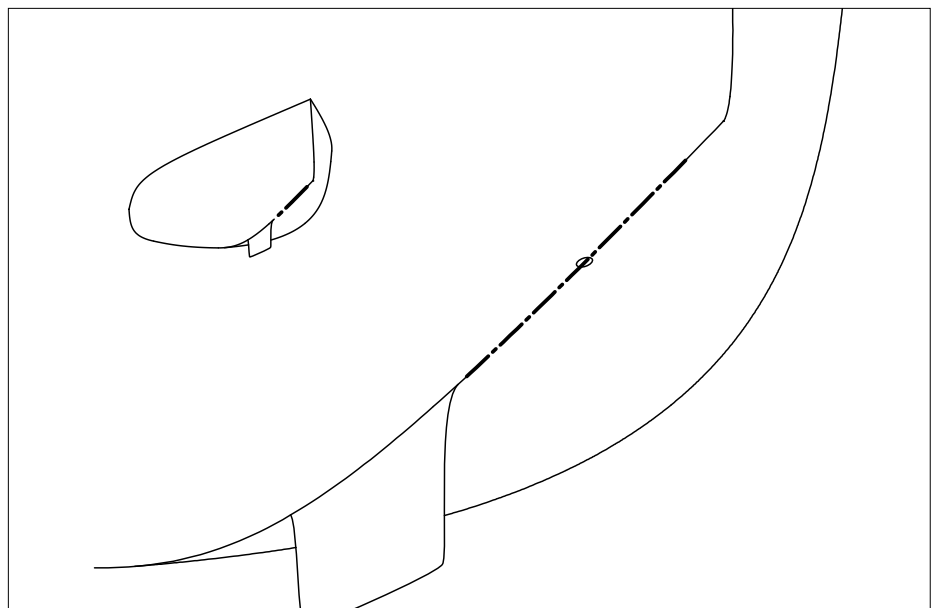
Applicare una punta da trapano con un diametro di 3 mm.

Questo foro da 3 millimetri è un riferimento per segare l'apertura dall'esterno.



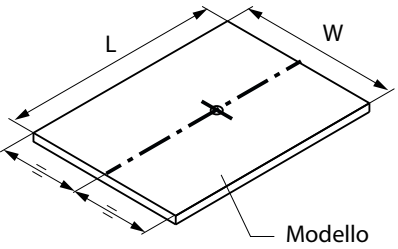
- Tracciare una linea centrale sulla parte esterna dello scafo.
- Guardare da un punto davanti alla barca fino alla chiglia per disegnare la linea centrale dall'esterno.

Utilizzare il foro da 3 mm come riferimento.



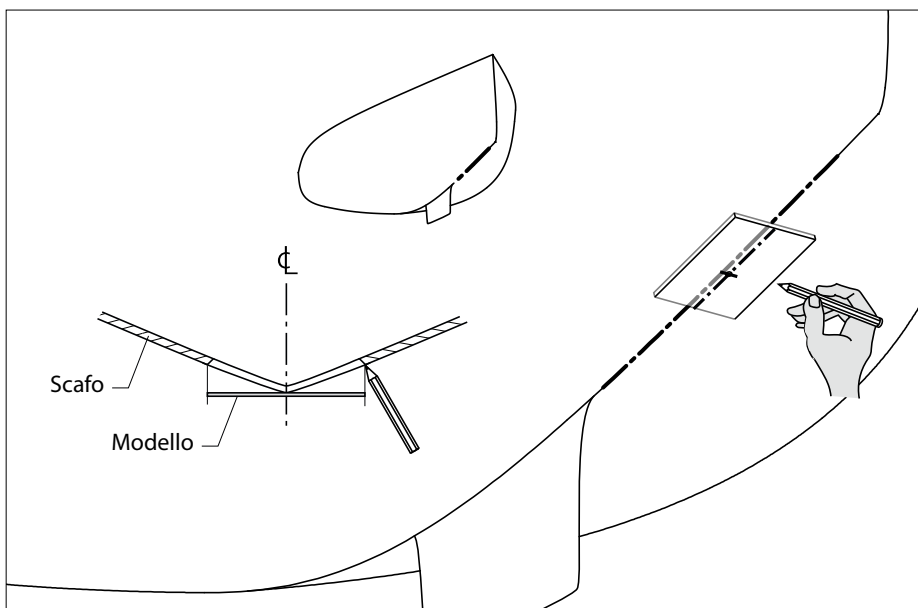
Per disegnare l'apertura è necessario utilizzare un modello.

Non viene fornito un modello, ma potete facilmente crearne uno voi stessi utilizzando un foglio di recupero o di cartone robusto.



Propulsore di prua	Diametro del tubo tunnel [mm]	W [mm]	L [mm]
55 kgf	ø150	224	285
60 kgf / 75 kgf / 95 kgf	ø185	254	322
125 kgf / 160 kgf	ø250	384	450

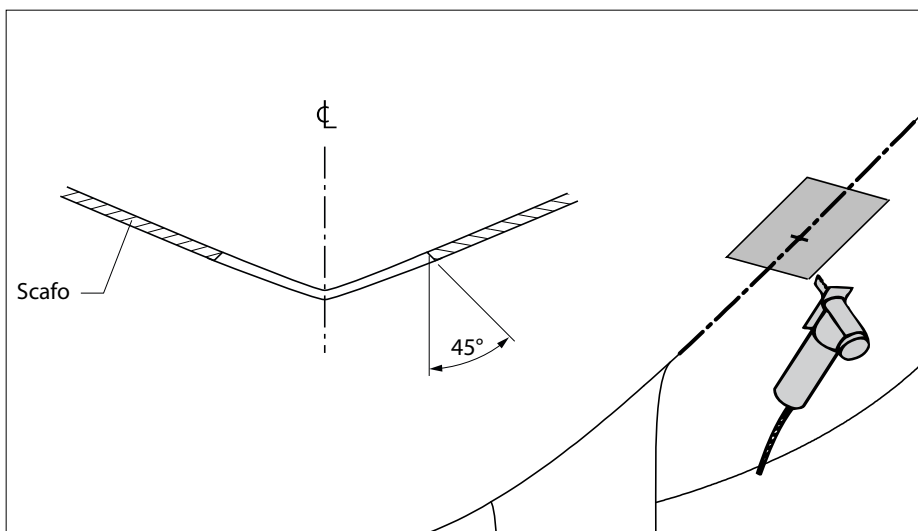
- Disegnare l'apertura da segare dall'esterno.



- Segare l'apertura dello scafo.

E' preferibile segare ad un angolo di 45° rispetto alla linea centrale della nave.

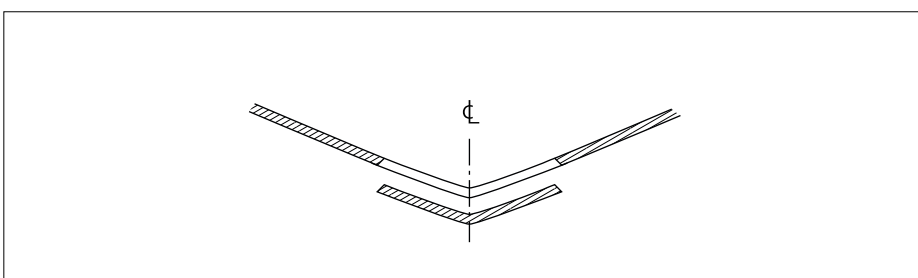
Dopo aver montato il propulsore di prua, la sezione segata può essere usata come portellone per chiudere l'apertura durante la navigazione.



### 4.3 Finitura dell'apertura

- Rifinire la sezione segata dello scafo in modo che si adatti correttamente all'apertura dello scafo.

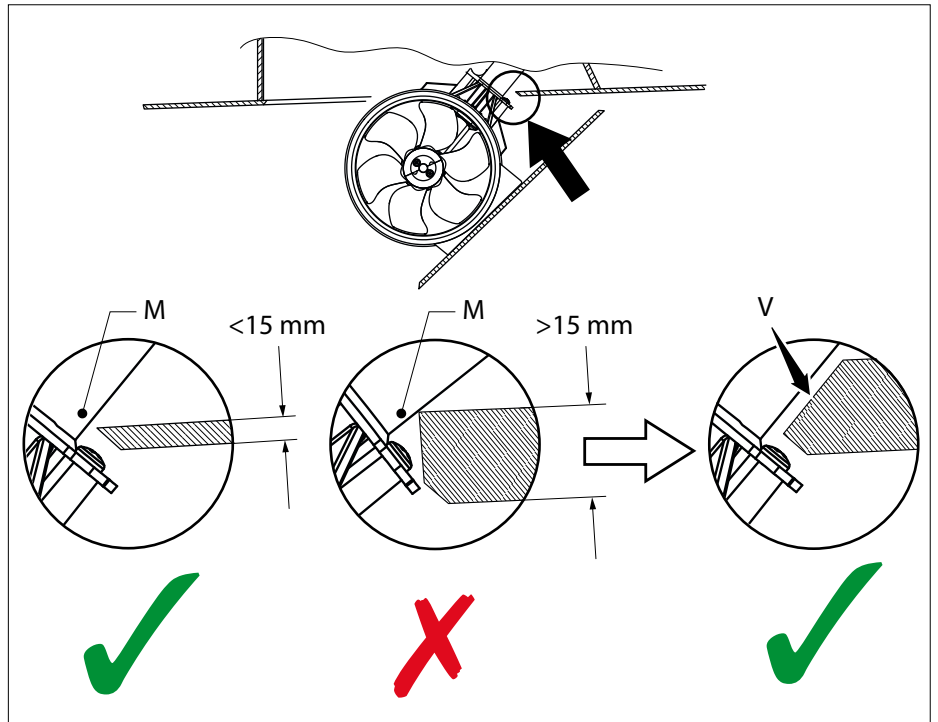
A causa dell'angolo, il portellone è stato tagliato dall'esterno (a 45°), il portellone chiude completamente l'apertura una volta che il propulsore di prua viene represso.



 **NOTE**

Se il fasciame ha uno spessore superiore a 15 mm, la parte "M" (di collegamento tra il tunnel dell'elica di prua ed il motore) non può ruotare sufficientemente verso l'esterno.

In tal caso, sagomate la parte interna del fasciame con un taglio a "V".

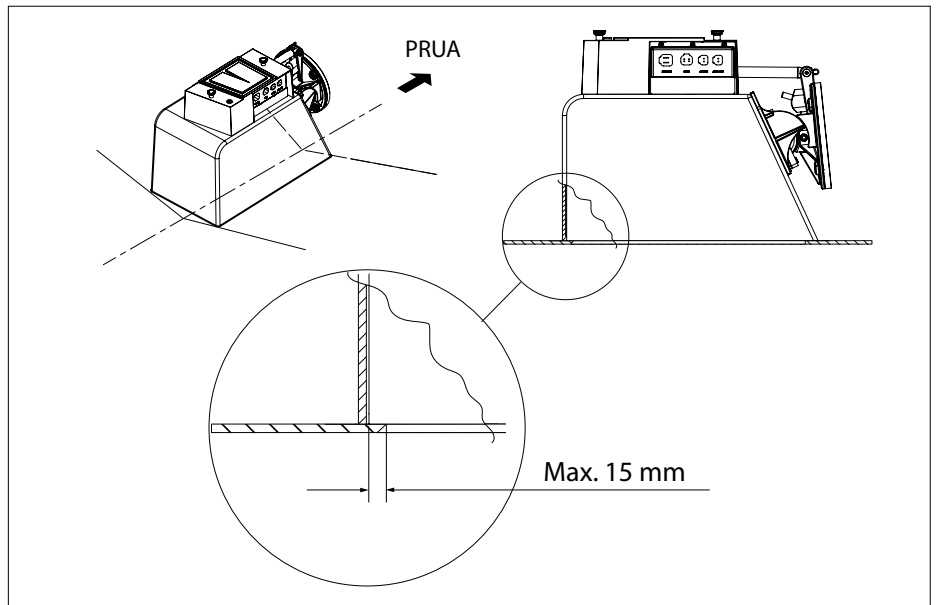


#### 4.4 Installazione dell'alloggiamento

- Posizionare l'alloggiamento sull'apertura.

 **ATTENZIONE**

L'interno dell'alloggiamento non deve trovarsi oltre 15 mm dall'apertura dello scafo.



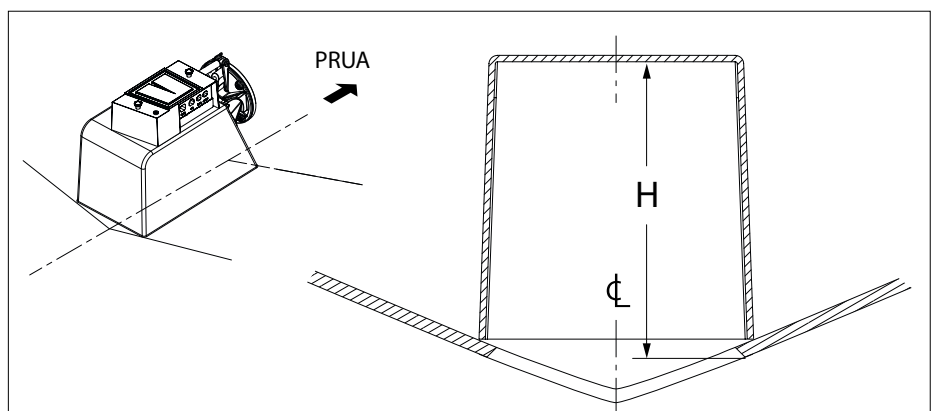
- Misurare la dimensione 'H'.
- Calcolare la differenza tra 'H' e la dimensione 'G' dal tavolo.

 **IMPORTANTE**

L'altezza disponibile all'interno dell'alloggiamento, dopo l'installazione nello scafo, è estremamente importante!

Se questa altezza è inferiore al necessario non sarà possibile retrarre completamente l'elica di prua.

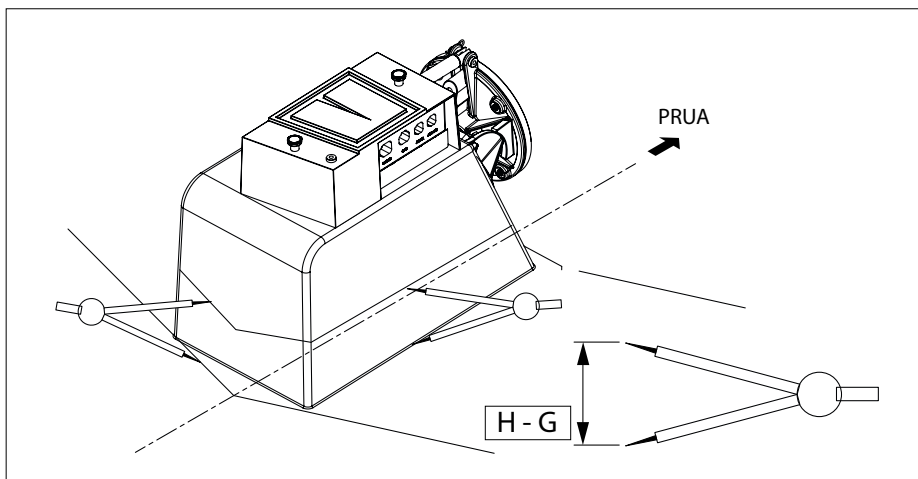
Per questo, assicuratevi che la parte da rimuovere corrisponda **ESATTAMENTE** alla differenza "H-G" calcolata.



Propulsore di prua	Diametro del tubo tunnel [mm]	G [mm]
55 kgf	ø150	180
60 kgf / 75 kgf / 95 kgf	ø185	210
125 kgf / 160 kgf	ø250	275

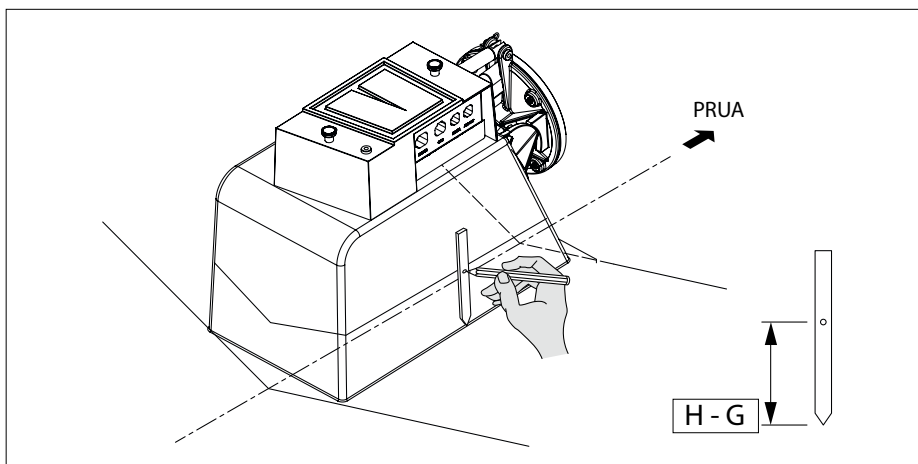


- Utilizzare un compasso per marcare la differenza tra le dimensioni 'H' e 'G' sull'alloggiamento.
- Delimitare completamente il contorno dell'alloggiamento.



- Si può realizzare una traccia come descritto e usata al posto del compasso.

La traccia è una punta filettata con un foro alla dimensione H-G.

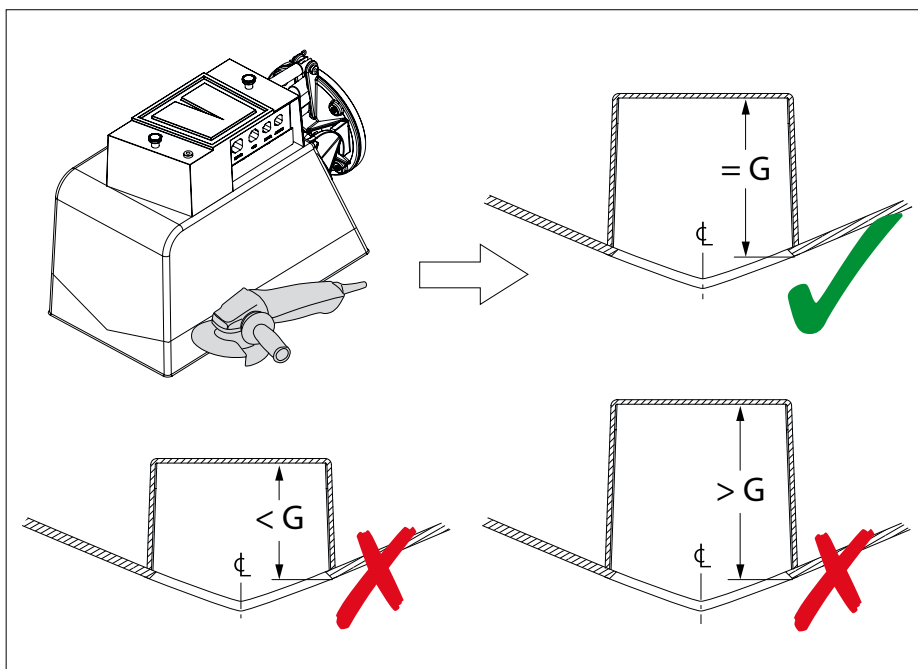


- Segare l'alloggiamento secondo la linea tracciata.

**IMPORTANTE**

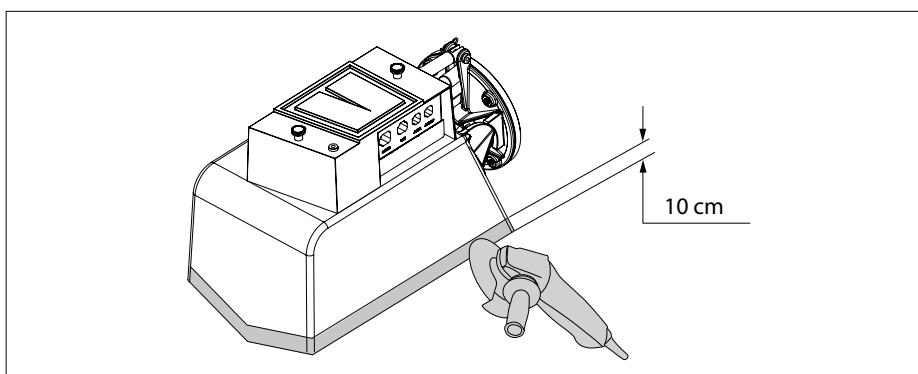
Assicuratevi che la parte da rimuovere corrisponda esattamente alla differenza "H-G" calcolata.

Inserite l'alloggiamento nello scafo e controllate che l'altezza indicata corrisponda esattamente alla misura G riportata in tabella.



- Rimuovere anche lo strato rivestito di 10 cm del fondo dell'alloggiamento mediante carteggiatura.

Ciò è essenziale per ottenere una buona adesione con il poliester.

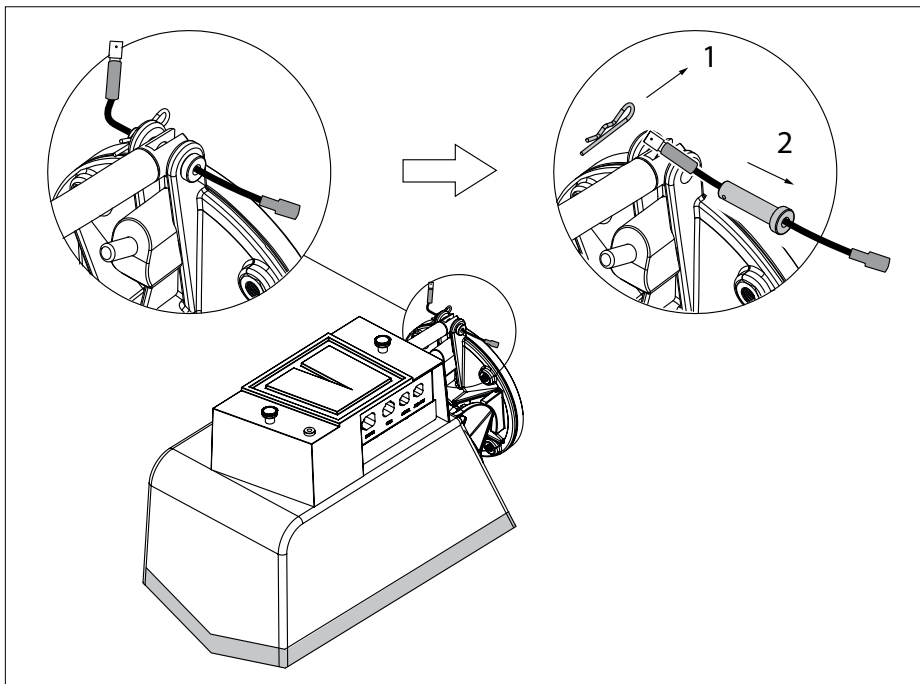


- Staccate i fili dalla spina di sicurezza. Rimuovete temporaneamente il gancio (a molla) e la spina di sicurezza.

Il tunnel può ora muoversi liberamente su e giù.

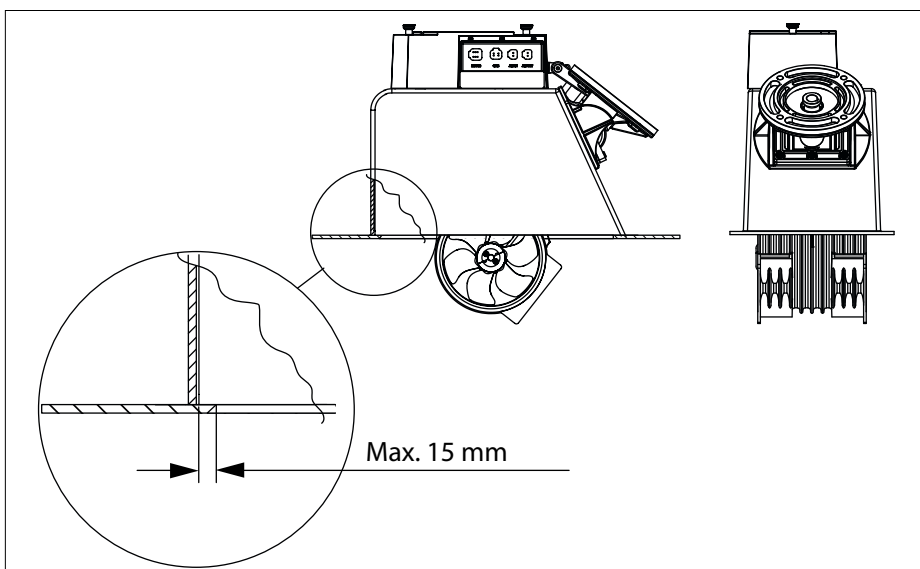
 **ATTENZIONE**

Per prima cosa, dopo aver verificato se il tunnel è libero di muoversi su e giù e dopo aver montato il portellone, è necessario rimontare la spina di sicurezza e le clip di sicurezza.



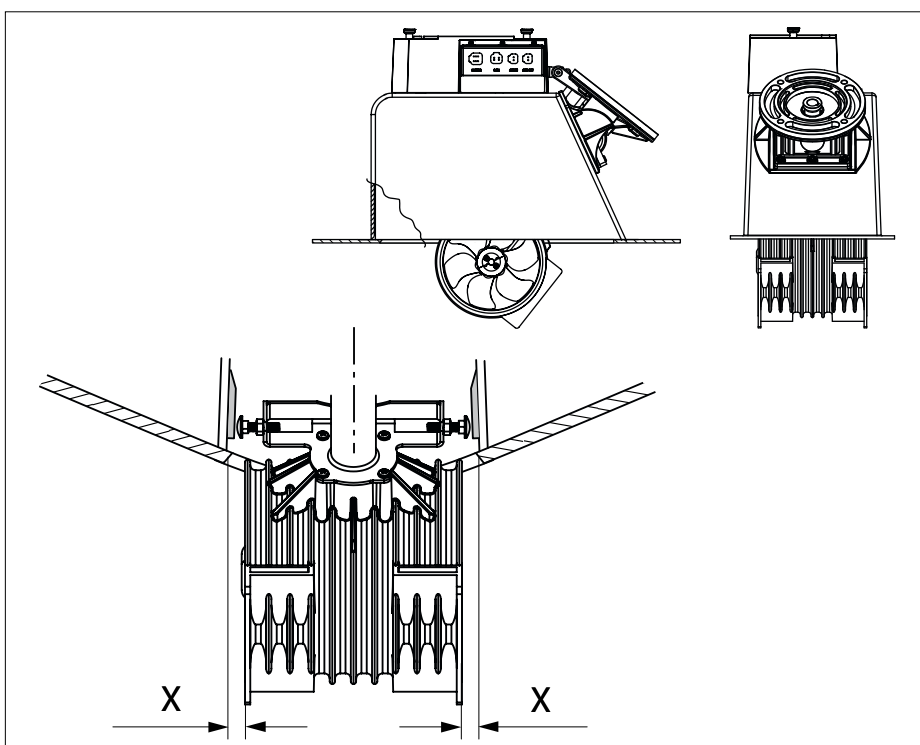
- Sostituire l'alloggiamento.

Assicurarsi che l'interno dell'alloggiamento non si trovi oltre 15 mm dall'apertura dello scafo.



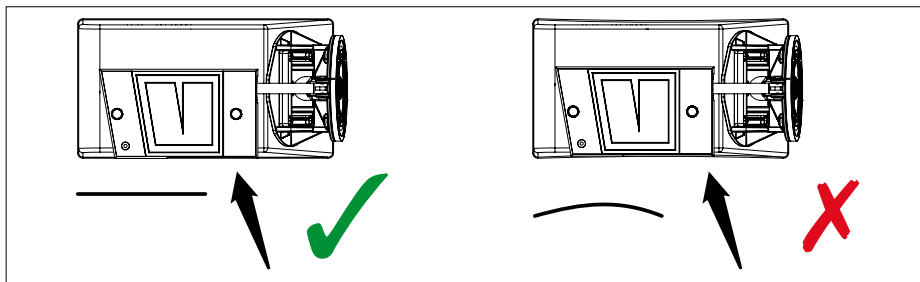
Assicurarsi che l'alloggiamento sia centrato trasversalmente, in modo che lo spazio libero sia uguale su entrambi i lati del tunnel.

- Verificare che il tunnel possa muoversi liberamente su e giù e che rimanga libero dallo scafo quando viene completamente ribaltato.



- Verificare che i lati dell'alloggiamento non siano concavi.

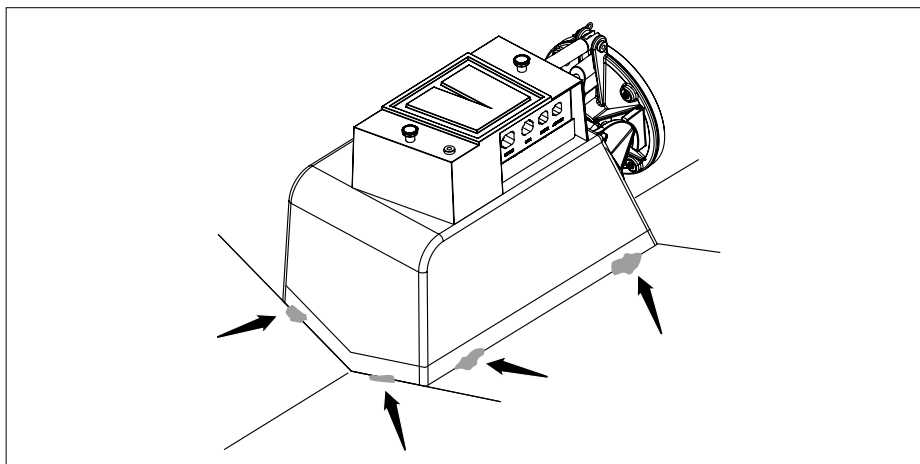
Se invece i lati sono concavi, introdurre dei montanti prima di fissare l'alloggiamento allo scafo.



- Ora fissare l'alloggiamento dello scafo con un filler ad asciugatura rapida.

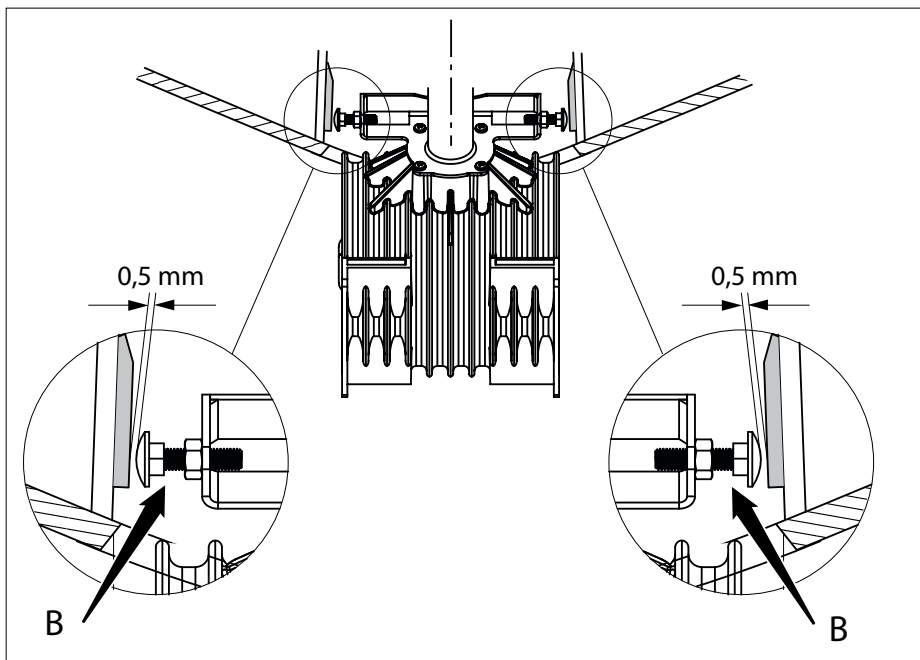
**ATTENZIONE**

Dopo che è stato montato il portellone, fissare definitivamente l'alloggiamento con resina epossidica e fibra di vetro opaca.



- Regolare le viti 'B'.

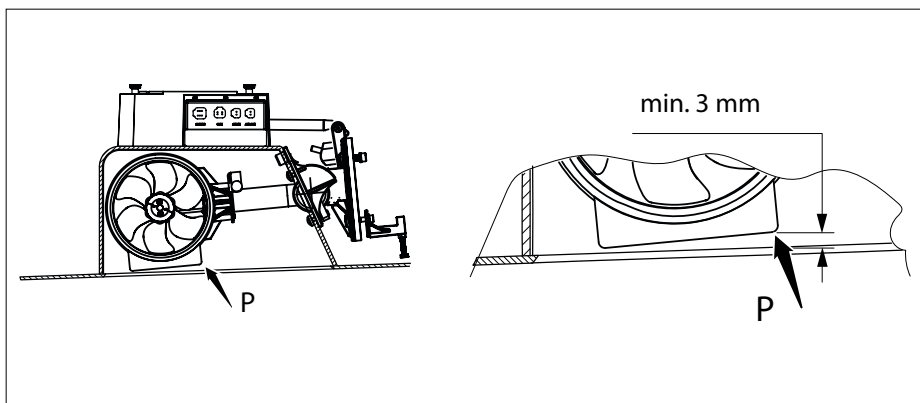
La distanza tra la testa delle viti 'B' e le superfici di appoggio deve essere di 0,5 mm.



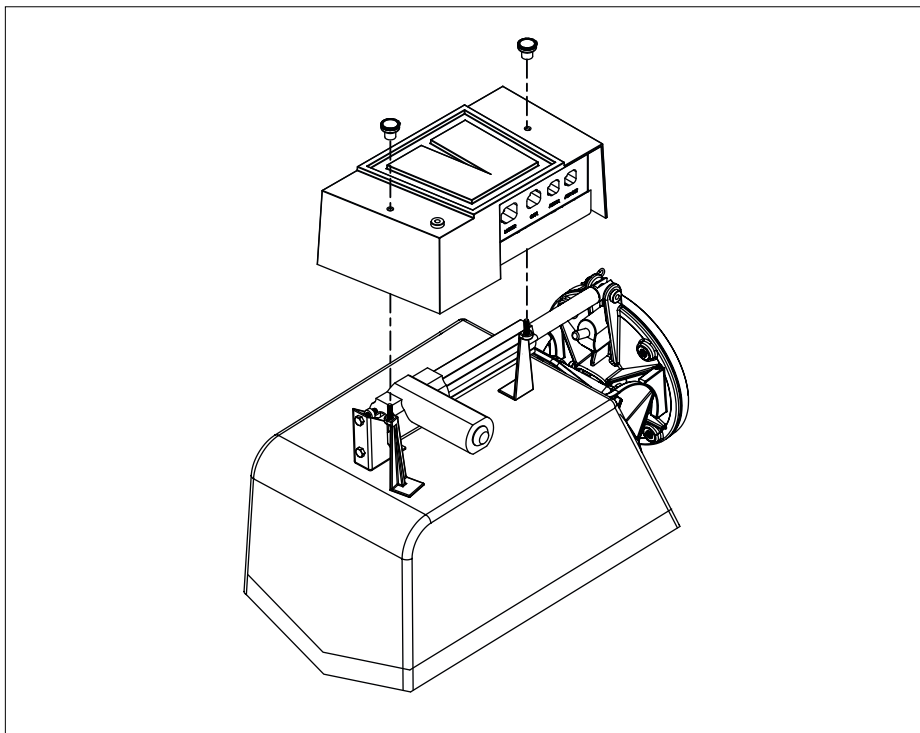
- Controllare la regolazione dell'attuatore.

**NOTE**

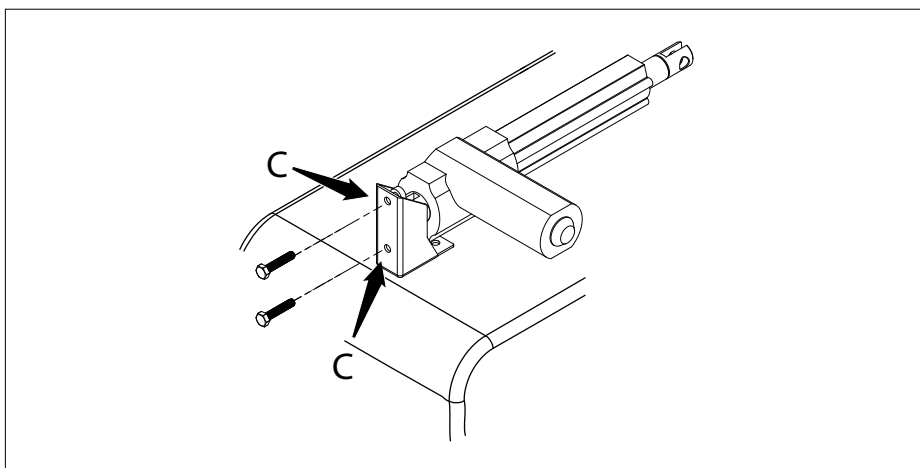
Con lo stantuffo dell'attuatore completamente esteso, l'angolo 'P' deve essere minimo 3 mm più alto all'interno della carena della nave.



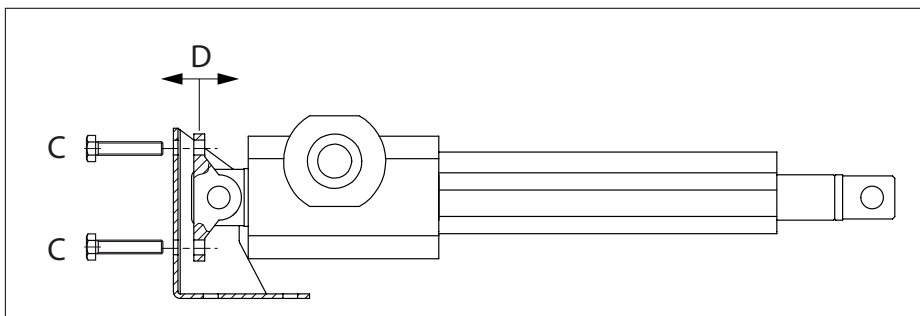
- Nel caso sia necessario apportare delle modifiche, rimuovete prima l'alloggiamento dell'attuatore.



- Rimuovete completamente i 2 bulloni "C".



- Tenete l'attuatore nella posizione desiderata "D" e reinsertite i bulloni "C".

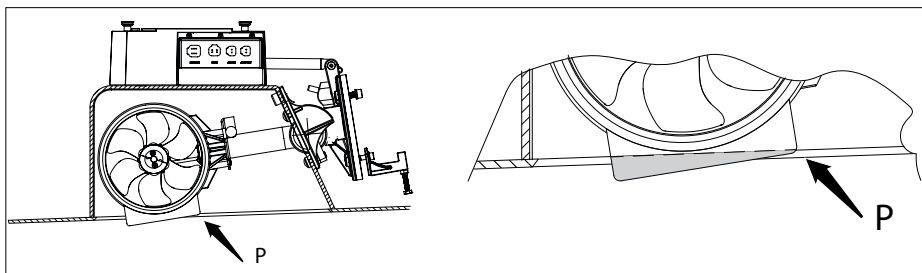


4.5 Montaggio del portellone,  $\varnothing$  150 mm e  $\varnothing$  185 mm

55 kgf  
60 kgf / 75 kgf / 95 kgf

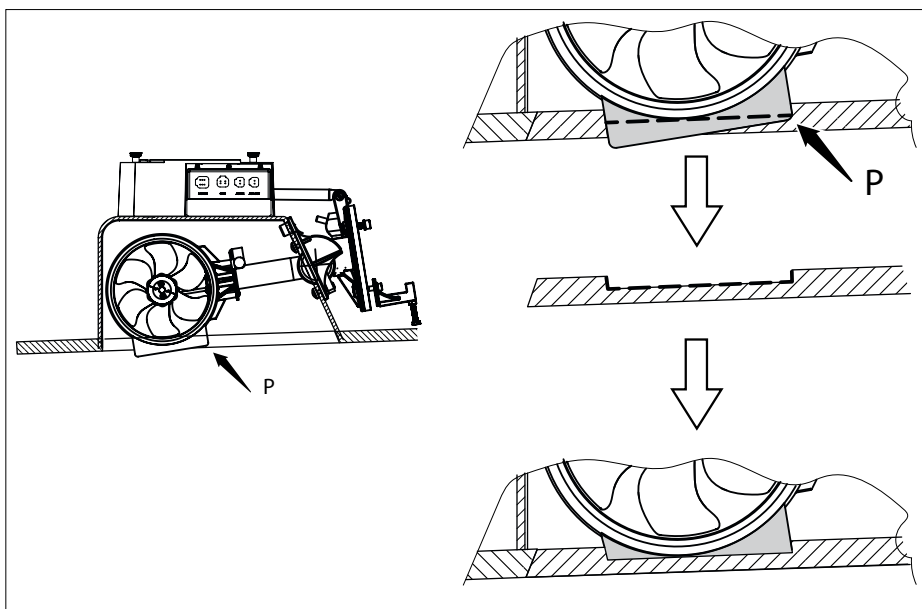
$\varnothing$  150 mm  
 $\varnothing$  185 mm

- Abbassare sufficientemente il tunnel in modo che l'angolo 'P' sia a livello all'interno dello scafo.

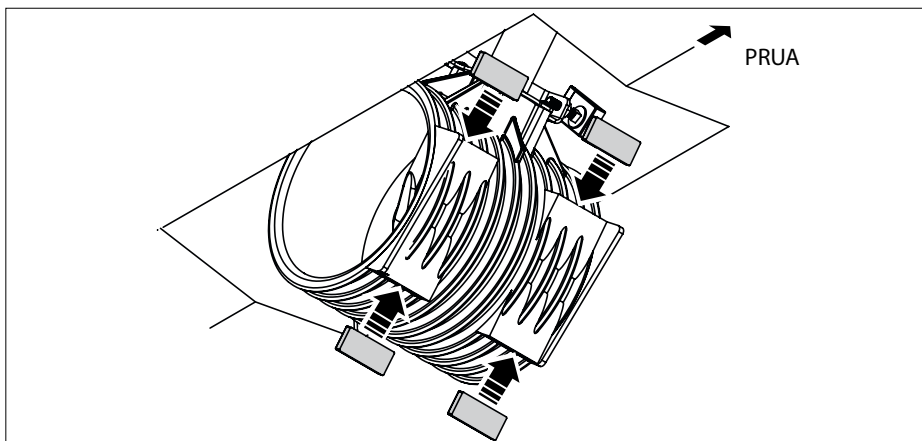


- Su entrambe le flange del tunnel, segnare quali parti delle flange sporgono sotto la nave e segare queste sezioni.

- Se non è possibile portare il tunnel tanto in alto che l'angolo "P" sia al livello della superficie interna dello scafo, è necessario ricavare uno spazio adeguato nel portellone.

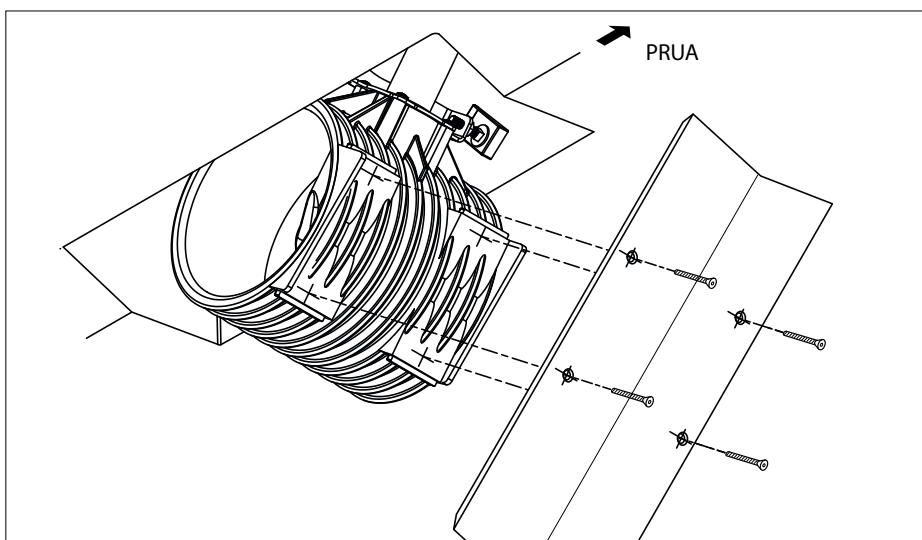


- Posizionare i 4 blocchi di montaggio forniti nel tunnel.



Le viti per il fissaggio del portellone nel tunnel devono entrare nel tunnel nel punto in cui sono stati collocati i blocchi di montaggio.

- Determinare il punto nello scafo in cui devono essere effettuati i 4 fori per le viti.
- Praticare questi fori nello scafo e fresare in modo che le teste delle viti non vengano espulse.

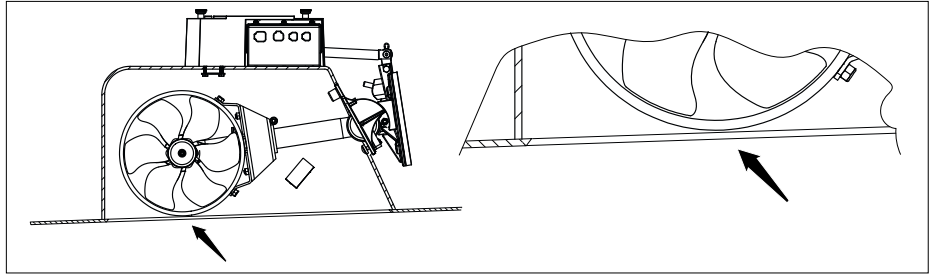


## 4.6 Montaggio del portellone, $\varnothing$ 250 mm

125 kgf

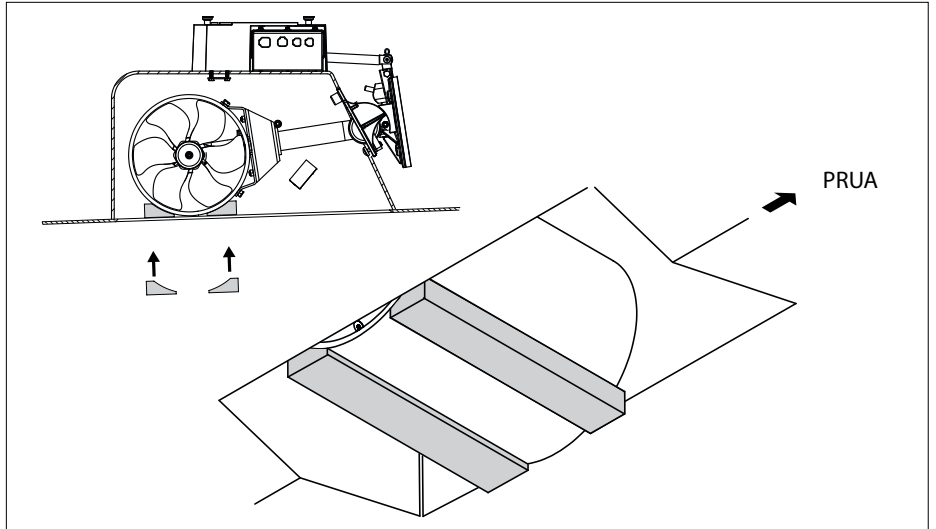
$\varnothing$  250 mm

- Fate scendere il tunnel in modo che la sua parte inferiore coincida con la superficie interna dello scafo.

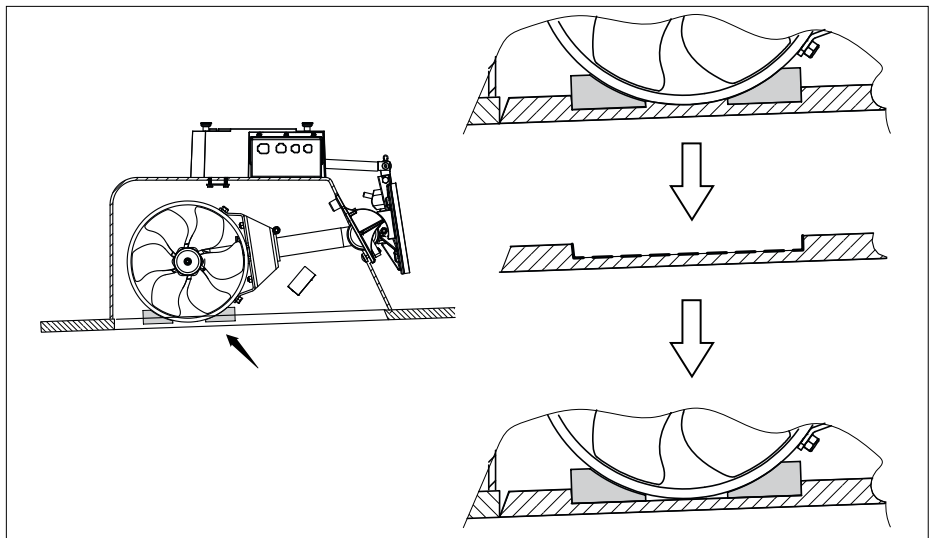


- Montate sul tunnel i 2 blocchi di montaggio in dotazione.

I blocchi di montaggio devono essere in linea con la superficie interna dello scafo.

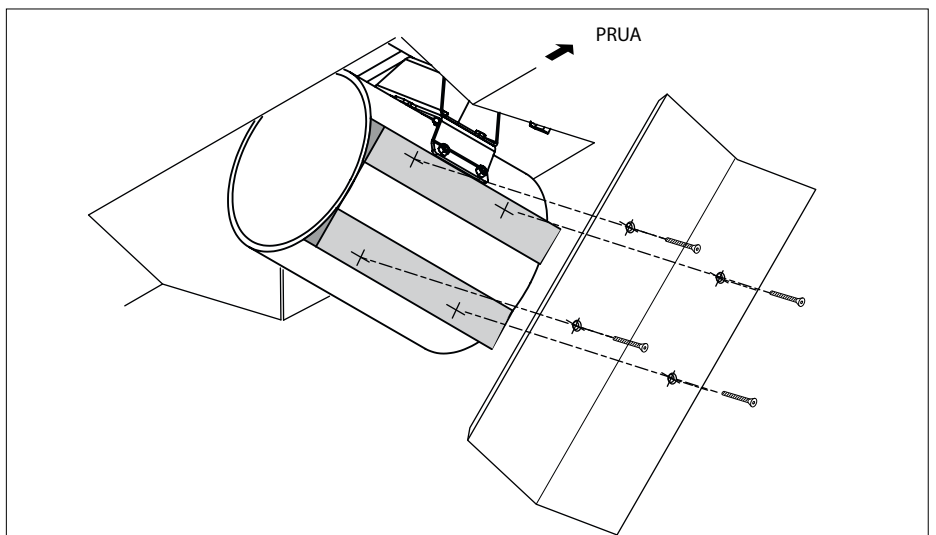


- Se non è possibile portare il tunnel tanto in alto che la sua parte inferiore coincida con la superficie interna dello scafo, è necessario ricavare uno spazio adeguato nel boccaporto.



Le viti per il fissaggio del portellone nel tunnel devono entrare nel tunnel nel punto in cui sono stati collocati i blocchi di montaggio.

- Determinare il punto nello scafo in cui devono essere effettuati i 4 fori per le viti.
- Praticare questi fori nello scafo e fresare in modo che le teste delle viti non vengano espulse.



#### 4.7 Assemblaggio finale del portello, $\varnothing$ 150 mm, $\varnothing$ 185 mm e $\varnothing$ 250 mm

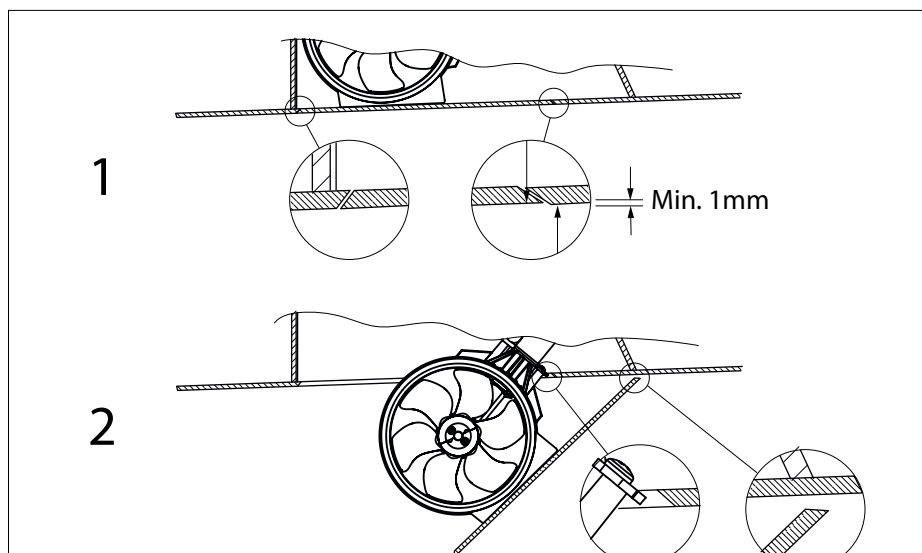
- Fissare il portello sul tunnel con 2 viti e controllare quanto segue:

1) In posizione chiusa, il portellone dovrebbe adattarsi correttamente allo scafo della nave.

Sulla parte anteriore, il portellone deve essere almeno 1 mm più alto rispetto all'esterno della carena della nave.

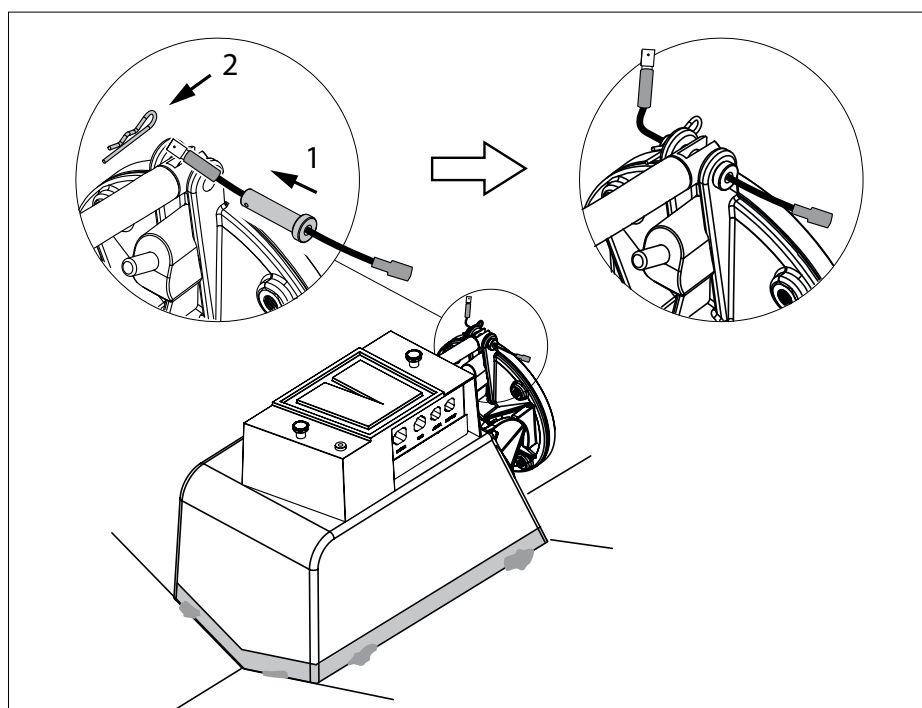
Sui lati e sul retro, il portellone dovrebbe essere a filo con la carena della nave.

2) In posizione aperta, il portellone dovrebbe rimanere libero dalla carena della nave nella parte anteriore; potrebbe essere necessario smussare il portellone.



Una volta che il portellone è stato posizionato correttamente, può essere avvitato definitivamente.

- Dopo aver verificato se il tunnel può muoversi liberamente su e giù e dopo aver montato il portellone, bisogna rimontare il perno di taglio e le clip di sicurezza.



#### 4.8 Laminazione dell'alloggiamento

**Resina:** la resina utilizzata per l'alloggiamento è resina vinilestere.

Per collegare l'alloggiamento allo scafo della barca si consiglia di applicare la resina epossidica. Come alternativa alla resina epossidica, si può anche utilizzare la resina vinilestere.

Si sconsiglia l'uso della resina poliesteri come alternativa alla resina epossidica.

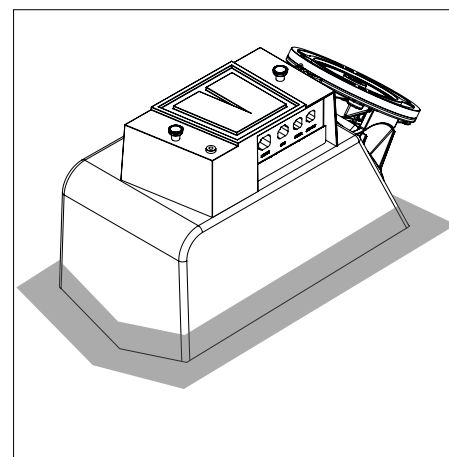
**Trattamento preliminare:** l'esterno dell'alloggiamento e almeno 10 cm di carena della nave intorno all'alloggiamento devono essere irruvidite.

- Utilizzare una mola verso il basso per rimuovere l'intero strato superiore del tessuto di vetro.

**Laminazione:** consultare il progettista della barca per il numero di strati e il metodo di laminazione da applicare.

Per la laminazione, applicare almeno 6 strati, iniziando con 1 strato da 300 gr, quindi 5 strati da 600 gr.

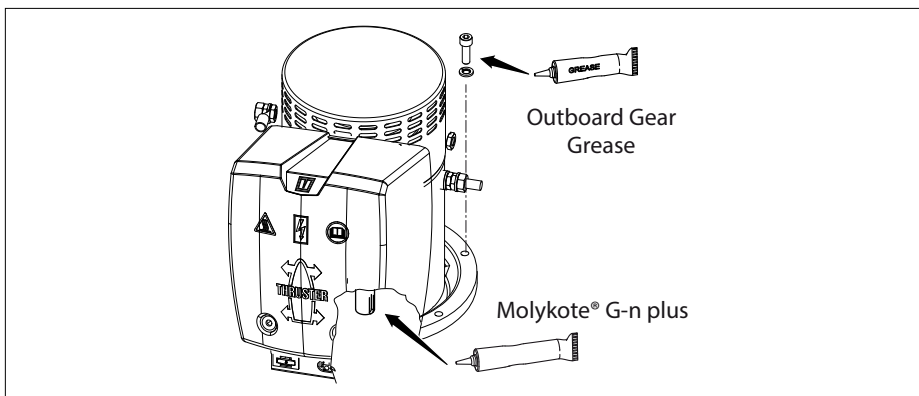
- Come primo strato, applicare uno strato di resina. Quindi applicare uno strato di vetro e impregnarlo con la resina. Ripetere fino a quando sarà stato applicato un numero sufficiente di strati.
- Laminare la parte anteriore fino a un'altezza appena sotto la sezione della cerniera.





## 5 Assemblaggio finale

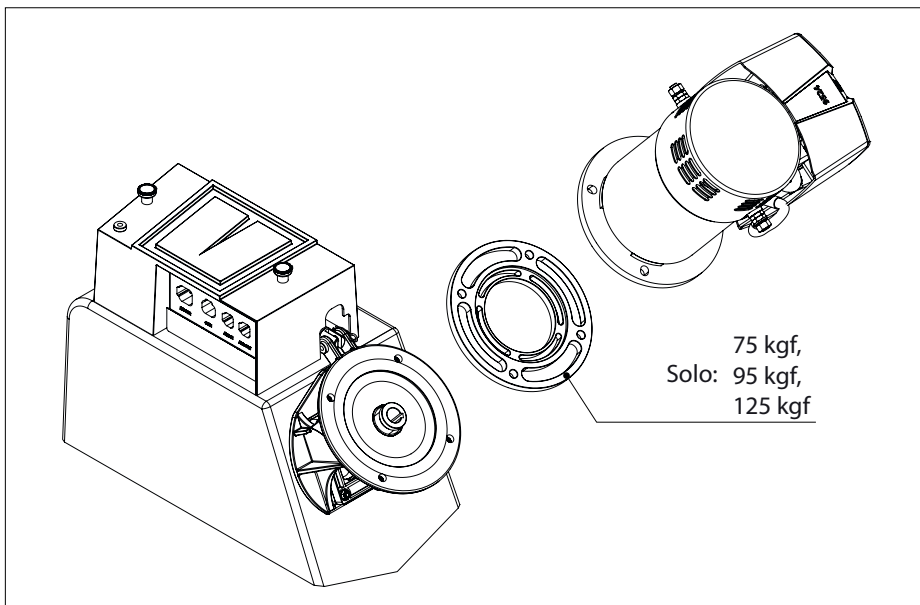
- Lubrificare l'albero del motore elettrico con composti per assemblaggio, come il Molykote® G-n plus.
- Ingrassare la filettatura dei bulloni con grasso per ingranaggi da fuoribordo.



- Posizionare il motore con il distanziatore \*) sulla flangia.

Se necessario, ruotare l'albero motore in modo da essere in grado di farlo scorrere nell'albero cavo.

\*) Solo: 75 kgf, 95 kgf & 125 kgf.



- Inserire i 2 bulloni superiori.
- Posizionare il supporto (S) sulla parte inferiore della flangia del motore e quindi fissare le 2 viti inferiori.

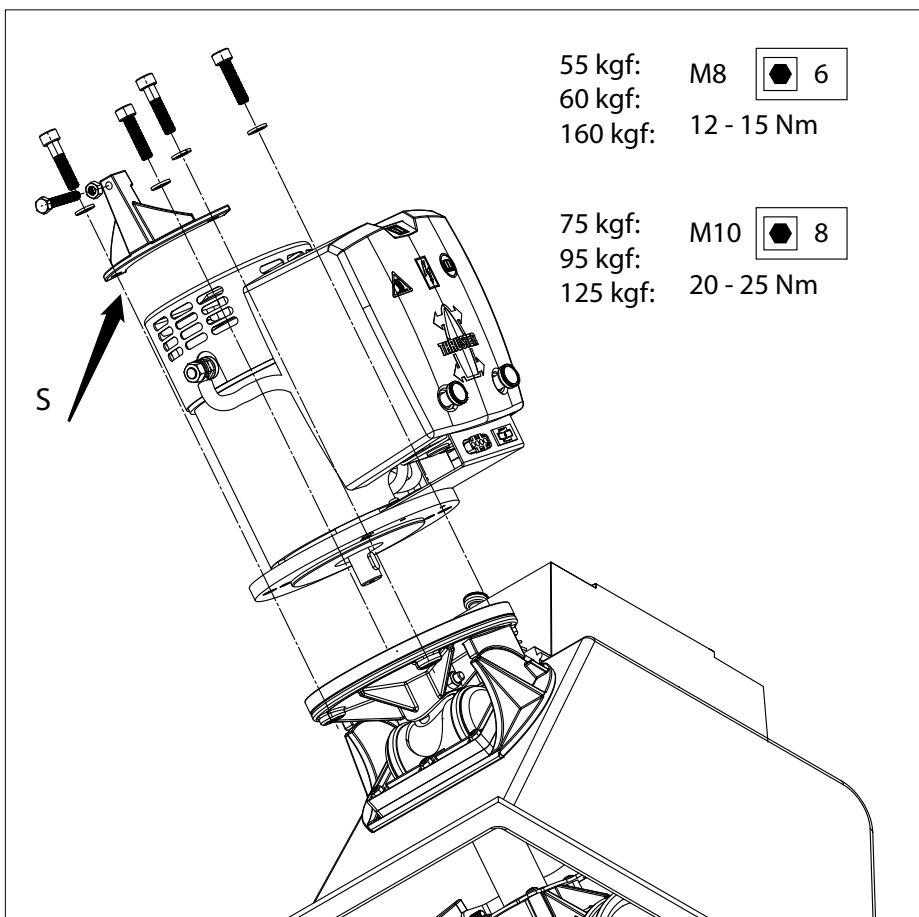
### Nota 1

La forma del supporto può differire da quella raffigurata, a seconda del tipo di propulsore.

### Nota 2

Non viene fornito un supporto per il propulsore da 160 kg.

- Verificare l'interno del tunnel, facendo girare manualmente il propulsore; esso deve ruotare facilmente e dovrebbe girare anche l'albero del motore elettrico.

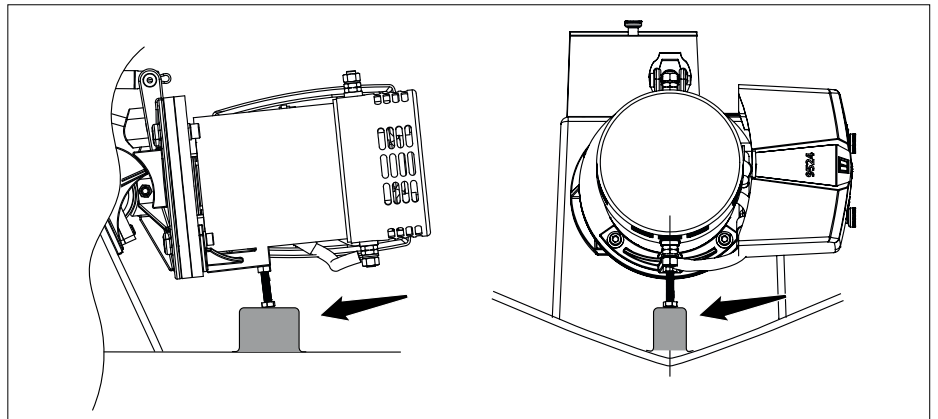




 **ATTENZIONE**

Il supporto per il motore è assolutamente essenziale.

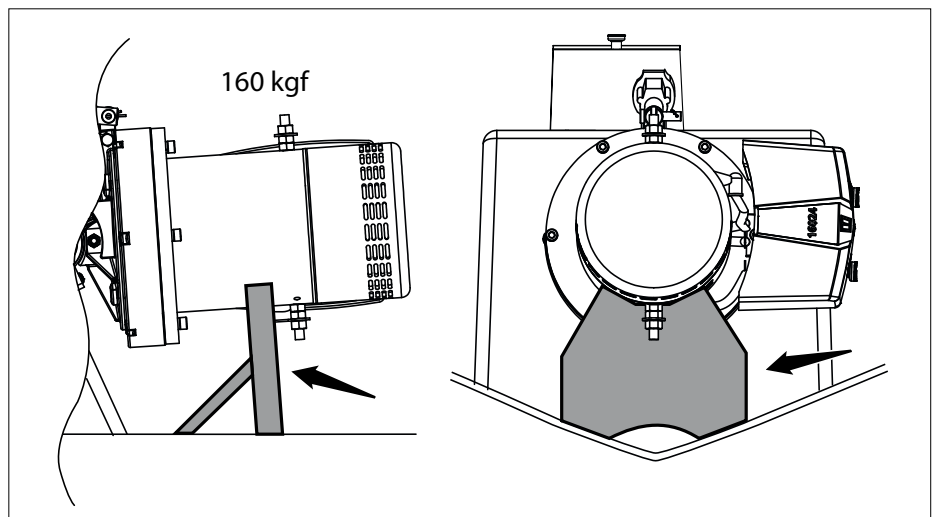
- Se necessario, introdurre un blocco di riempimento nel punto in cui si trova il perno di sostegno.



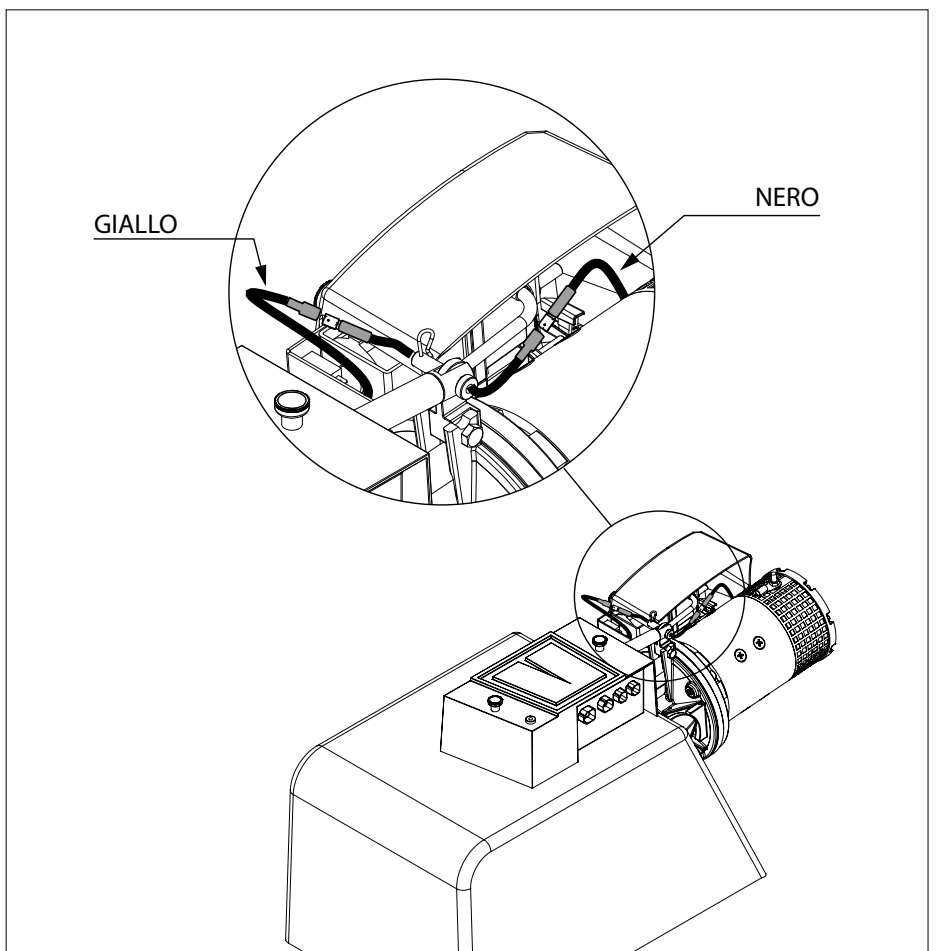
- E' necessario realizzare da soli il supporto per il propulsore da 160 Kg. Esso può essere realizzato come indicato nel disegno di esempio.

 **ATTENZIONE**

Il supporto per il motore è assolutamente essenziale.



- Scollegate i fili nero e giallo.
- Collegate i fili nero e giallo al filo attraverso il perno di sicurezza.



## 6 L'alimentazione

### 6.1 La scelta della batteria

La capacità totale della batteria deve essere adeguata alle dimensioni dell'elica, vedi tabella.

Vedere pag. 220 per la capacità della batteria.

Raccomandiamo le batterie marine VETUS che non richiedono manutenzione; queste sono disponibili nelle seguenti versioni: 55 Ah, 70 Ah, 90 Ah, 108 Ah, 120 Ah, 143 Ah, 165 Ah, 200 Ah e 225 Ah.

Raccomandiamo anche di utilizzare una batteria oppure più batterie separate per la (ogni) elica. Queste possono essere collocate il più vicino possibile all'elica, per ridurre la lunghezza dei cavi della batteria, evitando così le perdite di tensione dovute a cavi troppo lunghi.

Utilizzare sempre batterie di tipo, capacità e stato di servizio corrispondenti.



### 6.2 Cavi (della batteria)

Il diametro medio del cavo deve essere adeguato alle dimensioni dell'elica, e la perdita di tensione fra le batterie e l'elica non deve superare il 10% della tensione totale, Consultare la tabella a pagina 221.

### 6.3 Interruttore principale

Inserire un interruttore principale nel "cavo positivo".

Un interruttore per batteria Vetus è particolarmente indicato allo scopo. Consultate la seguente tabella per il giusto tipo di interruttore per batteria.


 **ATTENZIONE** 

**Utilizzare batterie 'chiusé' soltanto se le batterie vengono poste nello stesso compartimento dell'elica di prua.**

Le batterie chiuse Vetus di tipo 'SMF' e 'AGM', che non richiedono manutenzione, sono perfette a tale proposito.


Nel caso di batterie non 'chiusé', durante la carica possono essere prodotte piccole quantità di gas esplosivo.

Le scintille nelle spazzole di carbonio del motore dell'elica di prua possono far accendere questo gas esplosivo.

 **CAUTELA**

In casi estremi, ad es. quando si raccomanda una batteria con capacità 5 volte superiore o più, c'è il pericolo che uno dei o ambedue i seguenti collegamenti dell'albero vengano permanentemente danneggiati:

- il collegamento fra l'albero motore e l'albero di entrata della coda.
- il collegamento fra l'albero di uscita della coda e l'elica.

 **ATTENZIONE**

**La durata di azionamento e la spinta propulsiva massime specificate nei dati tecnici del manuale di installazione ed uso della vostra elica di prua si basano sulla capacità e sui cavi di collegamento della batteria raccomandati.**

**L'uso di batterie molto superiori in combinazioni con cavi di collegamento della batteria molto corti, dal diametro molto più grande di quello raccomandato, faranno aumentare la propulsione. In questo caso ridurre la durata massima di azionamento, per evitare di danneggiare il motore.**

Interruttore principale per batteria Vetus codice art.			
Propulsore di prua 'STE .. 12D'	codice art.	Propulsore di prua 'STE .. 24D'	codice art.
55	BATSW250	55	BATSW250
60		60	
75		75	
95	BATSW600	95	
125		125	
		160	

Il BATSW250 è disponibile anche nella versione a 2 poli, Vetus codice art. BATSW250T.

### Interruttore principale con comando a distanza

Al posto dell'interruttore principale per batteria è possibile installare un interruttore principale e di emergenza comandato a distanza.

Detto interruttore principale comandato a distanza è disponibile per impianti a corrente continua a 12 Volt o a 24 Volt.

Vetus codice art.: risp. BPMAIN12 e BPMAIN24.

## 6.4 Fusibile

Lungo il cavo positivo, oltre all'interruttore principale, è necessario installare anche un fusibile.

Il fusibile protegge l'elica di prua contro il sovraccarico e la rete di bordo contro eventuali cortocircuiti.

Vedere pagina 221 per la tipologia di fusibile da utilizzare.

Tutti i fusibili possono essere forniti completi di portafusibile, Vetus codice art.: ZEHC100.

## 6.5 Collegamento dei cavi di alimentazione principale

Assicurarsi che nessun altra parte elettrica si stacchi una volta collegati i cavi elettrici.

Controllare tutti i collegamenti elettrici dopo 14 giorni. Le parti elettriche (come i bulloni e i dadi) possono allentarsi a causa delle fluttuazioni della temperatura.

- Collegare i cavi di alimentazione principale.

### ATTENZIONE

Fare attenzione a non ruotare il bullone e il dado 1 durante la connessione dei cavi.

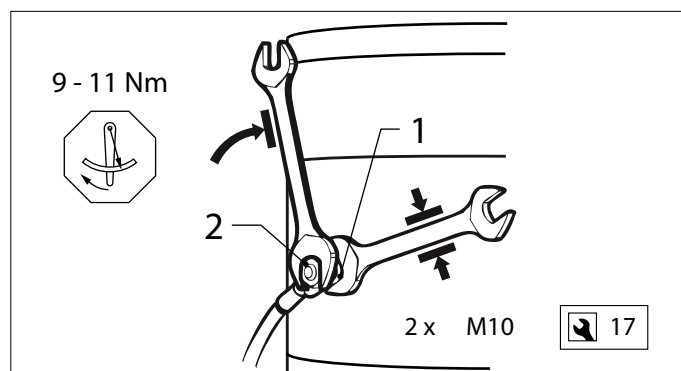
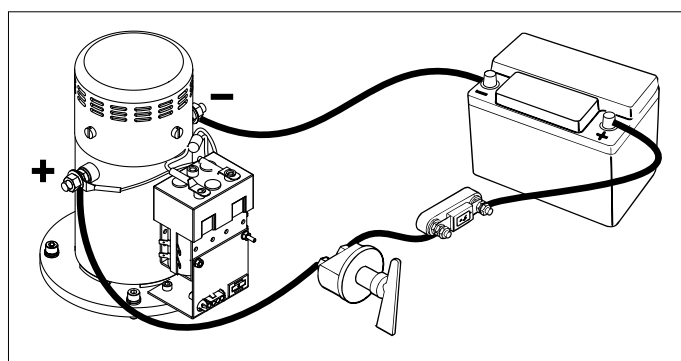
Per evitare che ciò accada, mantenere una chiave sul dado 1 mentre si avvista il bullone 2, senza ruotare la chiave.

La coppia per il dado 2 è 9-11 Nm.

### ATTENZIONE

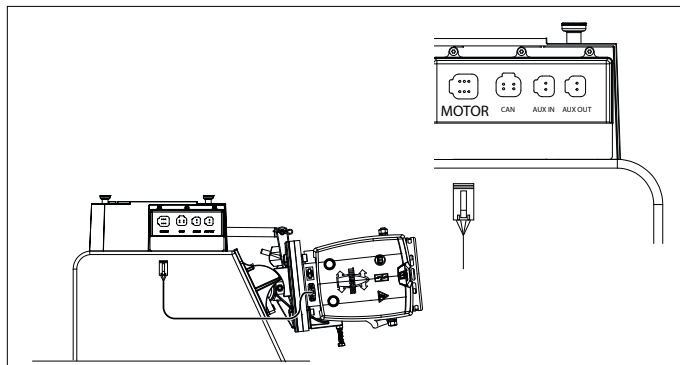
Assicurarsi che la tensione indicata sulla targhetta del motore sia identica alla tensione di alimentazione della nave.

Consultare le pagine 220 e 221 per la capacità della batteria applicabile, la dimensione dei cavi di alimentazione principali e il fusibile da utilizzare.

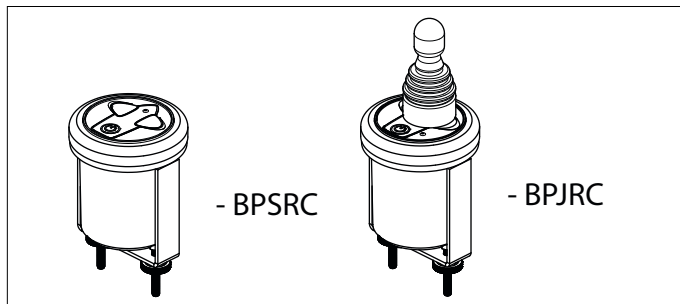


## 6.6 Controllo della tensione dei cavi di collegamento

- Collegare il cavo di tensione di controllo del motore alla scatola di collegamento.



- Montare il pannello di controllo in posizione sulla plancia. Ci devono essere almeno 90 mm di spazio libero dietro il pannello.



- Collegare il pannello come mostrato nello schema.

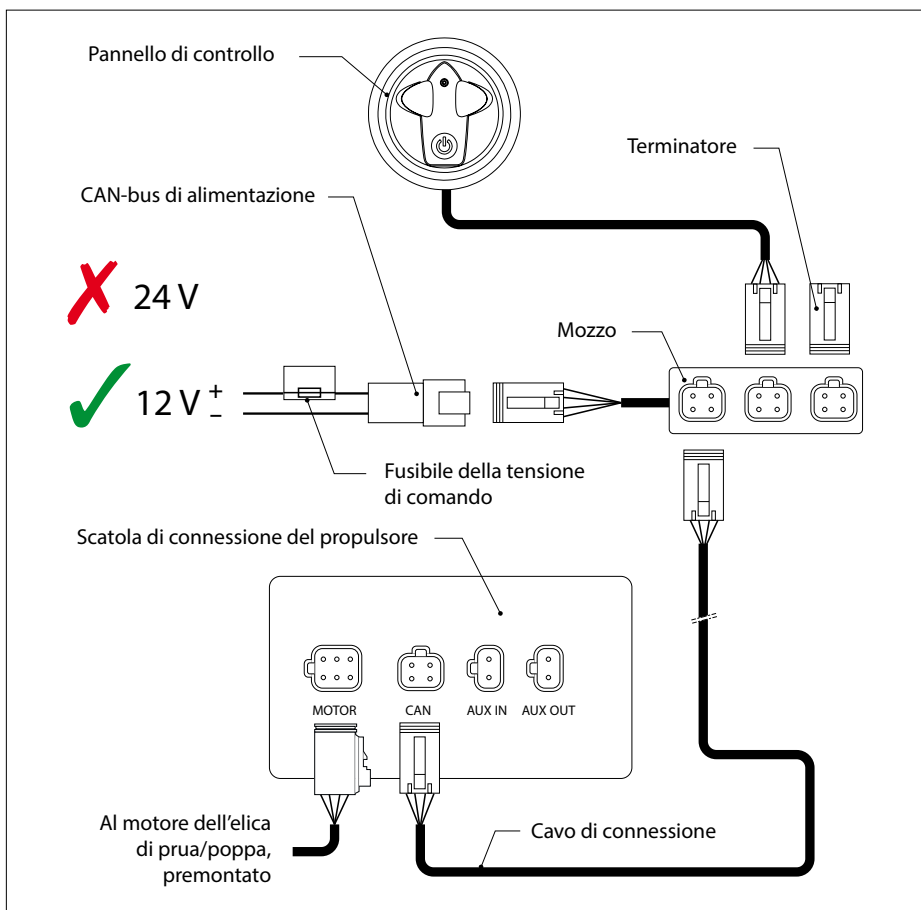
Consultare i diagrammi a pagina 214 se si devono collegare diversi pannelli.

Consultare anche i diagrammi a pagina 216 e 218, se avete installato una prua retrattile e un propulsore di poppa retrattile.

- Collegare il perno ad un alimentatore da 12 Volt.

### ATTENZIONE

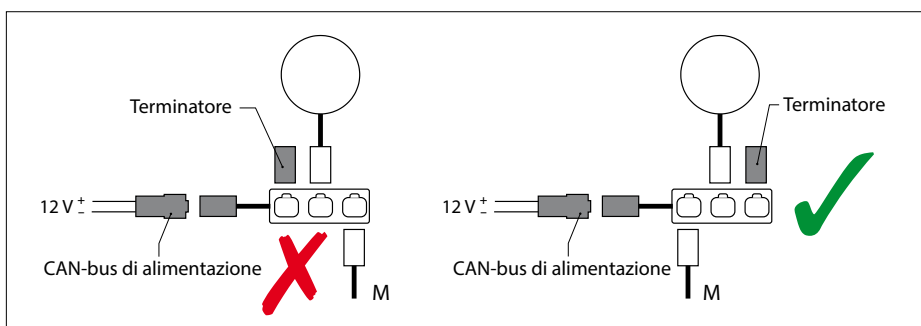
Il perno deve essere collegato anche a 12 volt, nel caso di un propulsore di prua da 24V.



### ATTENZIONE

Il CAN-bus è una catena a cui sono collegati l'elica di prua ed i pannelli.

Ad una estremità della catena deve essere collegata l'alimentazione ed all'altra estremità deve essere collegato il terminatore!



## 7 Configurazione dell'installazione

Entrambi i pannelli e il propulsore di prua/poppa devono essere configurati correttamente.

### 7.1 Configurazione del propulsore di prua e di poppa

#### Propulsore di prua

Se viene installato solo un (1) propulsore di prua retrattile la configurazione non è necessaria.

#### Propulsore di prua + propulsore di poppa

La configurazione predefinita prevede l'utilizzo come propulsore di prua.

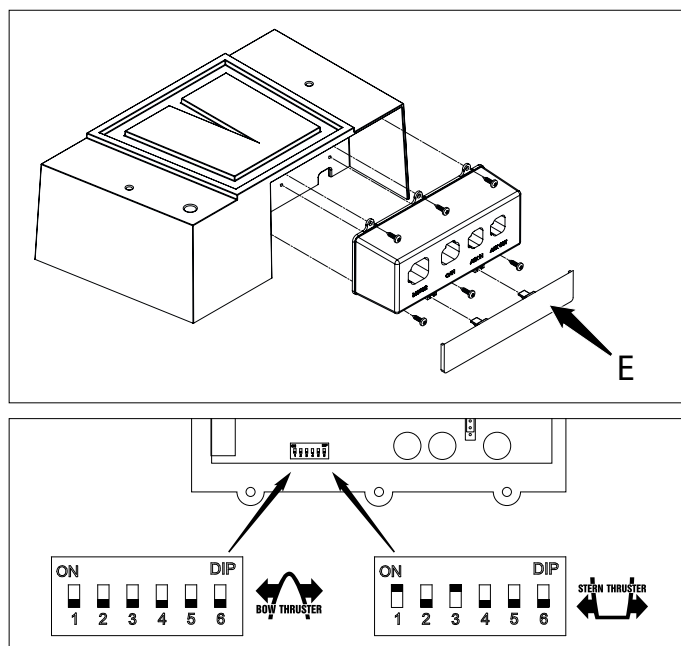
Solo la configurazione del propulsore di poppa deve essere adattata.

- Togliete il coperchio dalla morsetteria, estraendo la parte frontale (E) e le viti.

I DIP switch devono essere configurati come indicato nel disegno.

#### Propulsore di poppa

Se viene installato solo un (1) propulsore di poppa retrattile la configurazione non è necessaria, ma durante la configurazione tenere in considerazione sia i pannelli del propulsore di poppa che i pannelli del propulsore di prua.

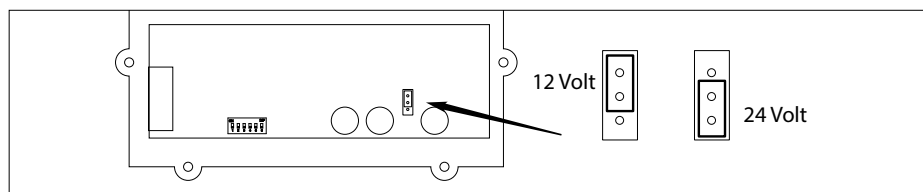


### 7.2 Impostazione della dimensione del propulsore

	185 mm		150 mm	250 mm
	12 V	24 V		

### 7.3 Impostazione di 12 o 24 Volt

L'impostazione della tensione deve corrispondere alla tensione di bordo.



## 7.4 Configurazione dei pannelli

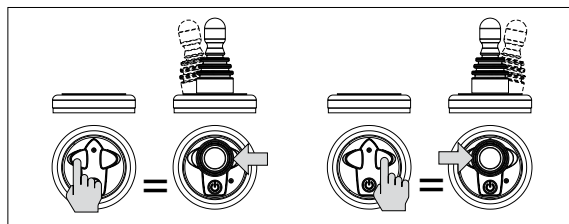
Se sono installati diversi pannelli, è necessario configurarli.

Le operazioni illustrate devono essere eseguite su ogni pannello installato.

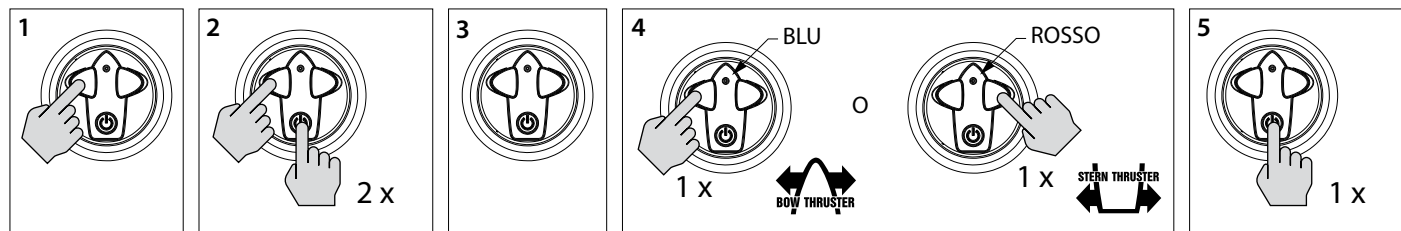
**Nota:**

Durante il funzionamento del '2', bisogna tenere premuto il tasto contrassegnato con '1' mentre il pulsante di accensione/spegnimento viene premuto 2 volte!

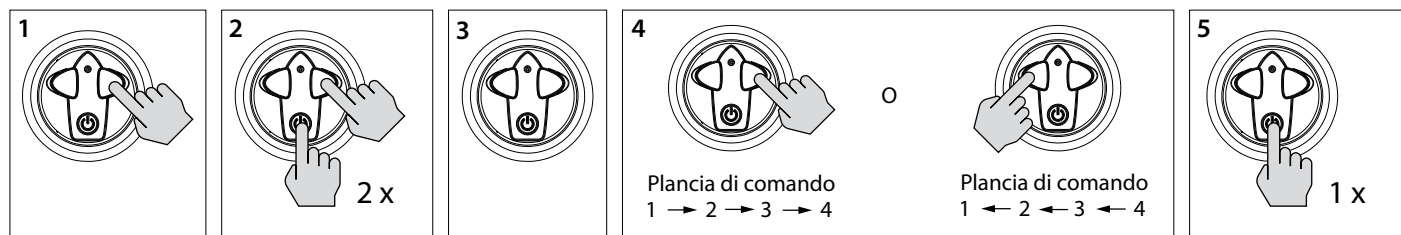
Operazioni di configurazione con un pannello joystick



### Configurazione di un pannello per un propulsore di prua o di poppa



### Configurare un pannello per la plancia di comando



**ATTENZIONE**

Con un pannello del propulsore di poppa e di prua, insieme alla stessa plancia di comando, il numero della plancia di comando inserito deve essere lo stesso.

- 1 BLU, lampeggiante
- 2 ROSSO, lampeggiante
- 3 BLU, lampeggiante ROSSO, lampeggiante velocemente
- 4 BLU e ROSSO, lampeggianti simultaneamente

## 8 Prova

- Accendere l'interruttore principale.
- Premere due volte il pulsante on/off (acceso/spento) sul pannello.

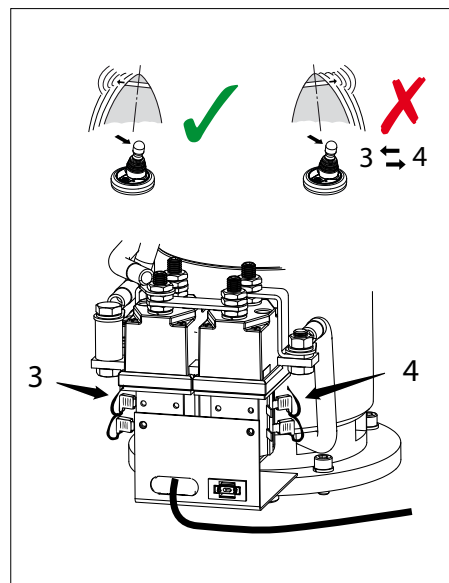
Dopo aver premuto due volte il tasto, il propulsore di prua deve ruotare verso l'esterno.

Se durante la prova si nota che la direzione di propulsione dell'elica non corrisponde a quella dell'interruttore di direzione sul pannello di controllo, il cavo marrone (no.3) ed il cavo verde (no.4) sul relè devono essere invertiti.

**AVVERTIMENTO**

Non testare l'elica mentre l'imbarcazione è fuori dall'acqua, a meno che non siate sicuri che tutti si trovino a distanza di sicurezza dal tunnel dell'elica.

Quando l'imbarcazione è fuori dall'acqua, non fare mai girare l'elica per più di 5 secondi.



## 1 Sikkerhed

### Advarselssymboler

Denne brugermanual gør i forbindelse med sikkerheden brug af følgende advarselstermer:



**FARE**

Indikerer at der er stor potentiel fare til stede, der kan medføre alvorlig personskade eller dødsfald.



**ADVARSEL**

Indikerer at der er potentiel fare til stede, der kan medføre personskade.



**FORSIGTIG**

Indikerer at de pågældende betjeningsprocedurer, handlinger osv. kan medføre personskade eller alvorlig maskinskade. Nogle FORSIGTIG-symboler indikerer endvidere, at der er potentiel fare til stede, der enten kan medføre alvorlig personskade eller dødsfald.



**BEMÆRK**

Gør opmærksom på vigtige procedurer, omstændigheder o. lign.

### Symboler

 Angiver at den pågældende handling bør udføres.

 Angiver at en bestemt handling er forbudt.

Sørg for at andre, der betjener bovskruen, også overholder disse sikkerhedsforanstaltninger.

Man bør altid overholde generelle sikkerhedsregler og love med henblik på forebyggelse af ulykker.

## 2 Indledning

Denne vejledning giver retningslinjer for betjening af de indtrækkelige Vetus-bovpropeller 'STE...'.

Kvaliteten af indbygningen er afgørende for bovskruens driftssikkerhed. Næsten alle fejl, som opstår, kan føres tilbage til fejl eller unøjagtigheder i forbindelse med indbygningen. Det er derfor af afgørende betydning, at de punkter, som er nævnt i installationsinstruktionerne, følges nøje og kontrolleres under indbygningen.

**Egenhændige ændringer af bovskruen udelukker fabrikkens ansvar for eventuelle skader forårsaget af dette.**

Den faktiske reaktionskraft, som bovpropellen udfører, giver forskellige resultater med hvert enkelt skib afhængigt af vindfang, forskydning og undervandssektionens form.

Den nominalt angivne drivkraft kan kun opnås under optimale forhold:

- Sørg for en korrekt batterispænding under brug.
- Installationen er udført i overensstemmelse med anbefalingerne i disse installationsanvisninger, især med hensyn til:
- Batterikablerne med en tilstrækkeligt stor diameter, så spændingsfaldet reduceres til et minimum.



**BEMÆRK**

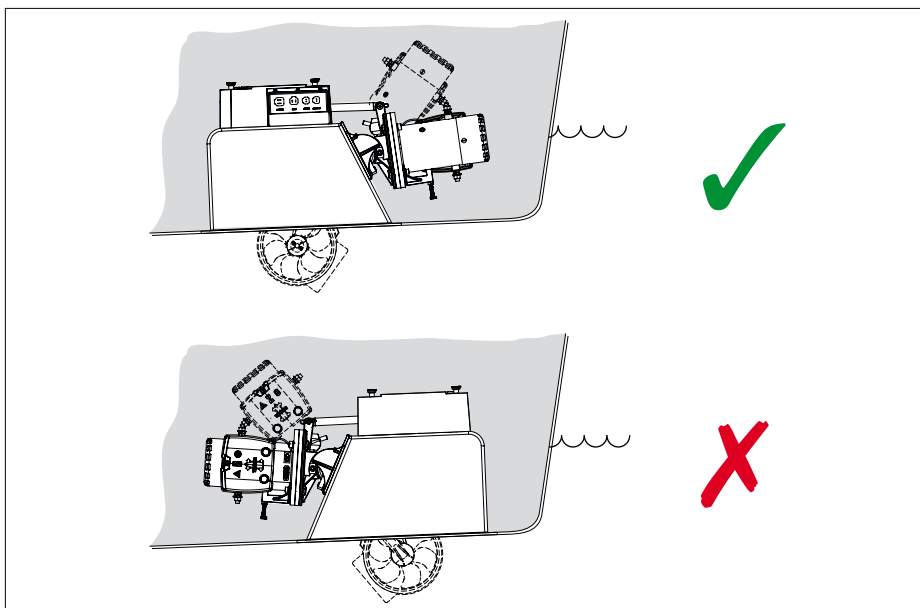
**Kontrollér for mulige utætheder, så snart skibet sættes tilbage i vandet.**



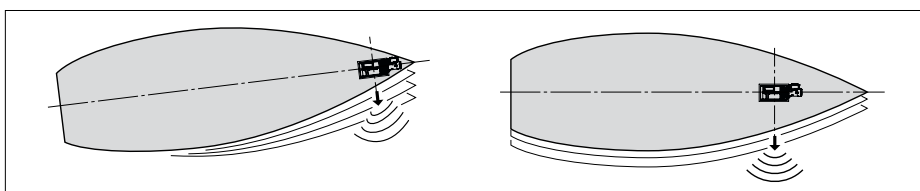
**Sørg for, at denne brugsanvisning er til rådighed for skibets ejer.**

### 3 Placering af bovpropellen

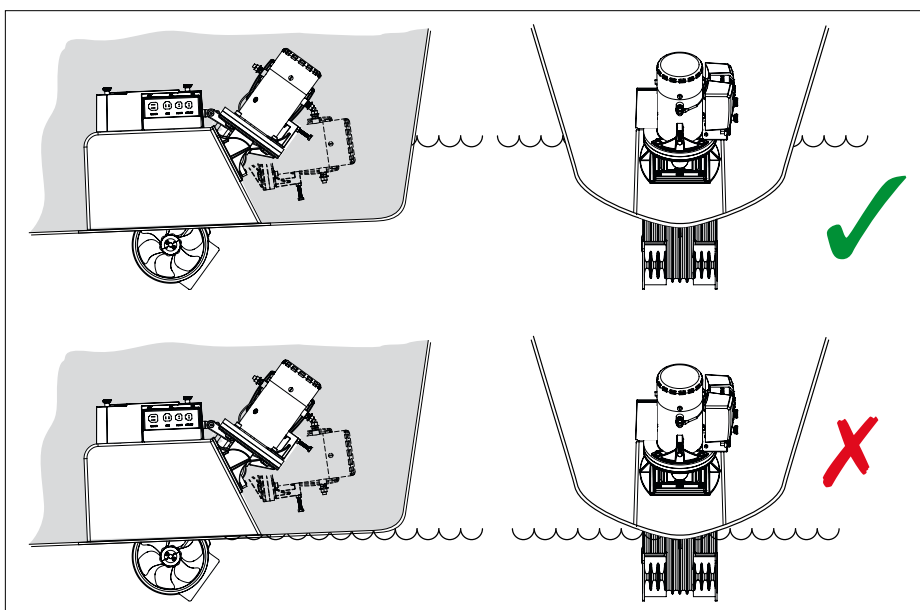
Bovpropellens elektriske motor skal pege mod skibets bov.



For at opnå optimale resultater skal bovpropellen så vidt muligt monteres foran på skibet.

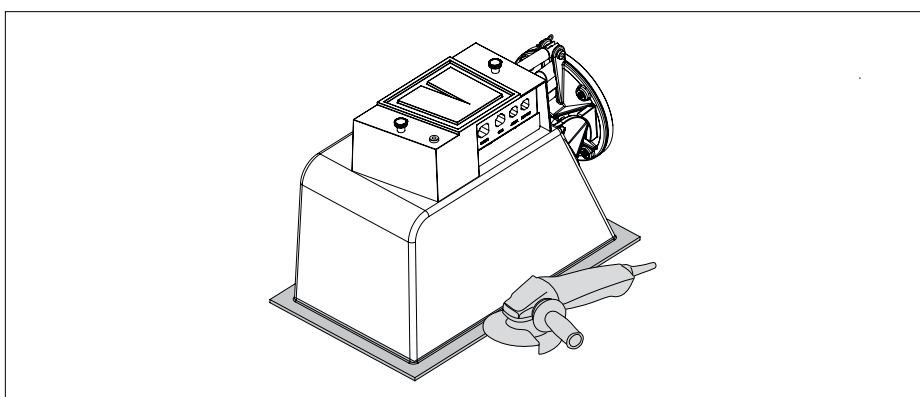


Propellen skal komme tilstrækkeligt ned under vandlinjen for at forhindre, at der suges luft ind.



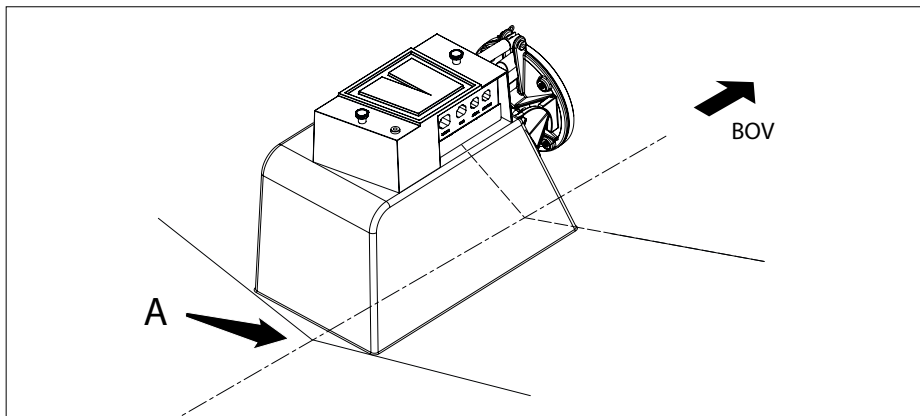
### 4 Montering af huset

- Fjern flangen fra huset ved at slibe eller save den af.





- Bestem, hvor huset skal placeres, og mærk et 'A' på bagsiden.

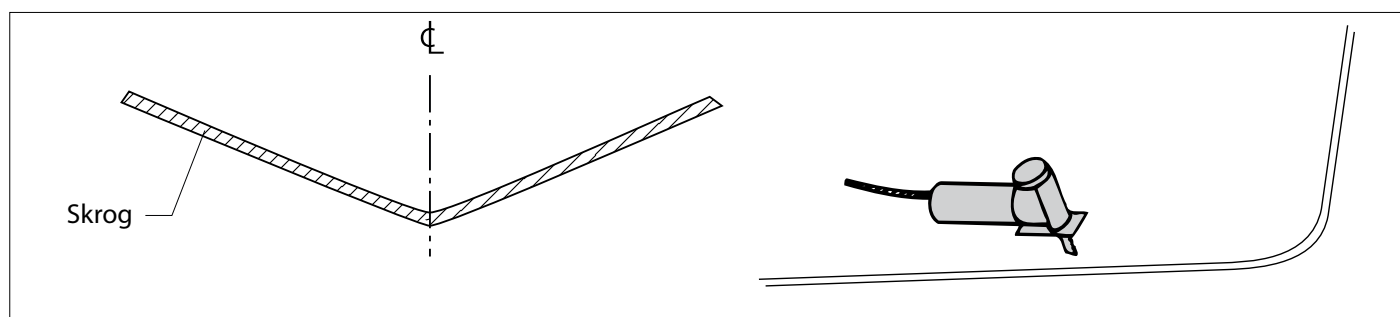


Det er muligt at lave åbningen både indefra eller udefra.

Selv om det er enklere indefra, skal åbningen laves udefra. Sådan laves åbningen indefra

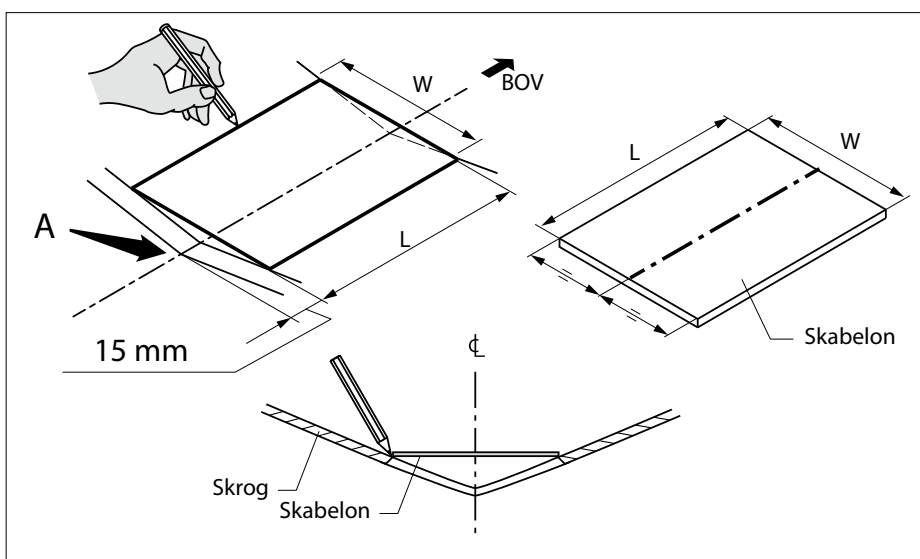
Det er sværere at bestemme åbningens rigtige mål indefra, hvis skibets skrog er meget tykt.

#### 4.1 Tegn den åbning, der skal saves ud til lugen.



- Vi anbefaler at bruge en skabelon til dette formål.

En skabelon følger ikke med, men du kan selv lave en nemt ved hjælp af et stykke pladeformet materiale, der ikke skal bruges, eller kraftig pap.

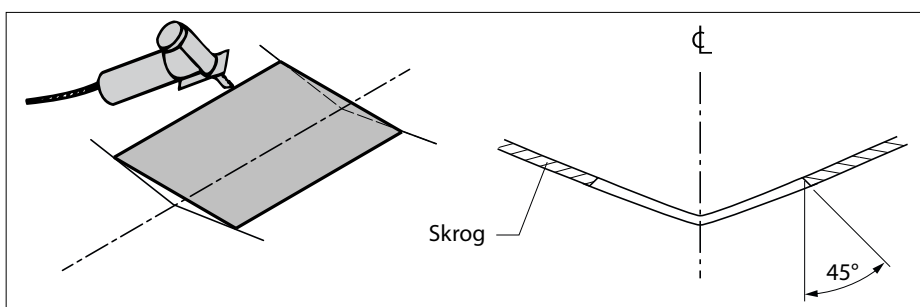


Bovpropel	Tunnelens rørdiameter [mm]	W [mm]	L [mm]
55 kgf	ø150	224	285
60 kgf / 75 kgf / 95 kgf	ø185	254	322
125 kgf / 160 kgf	ø250	384	450

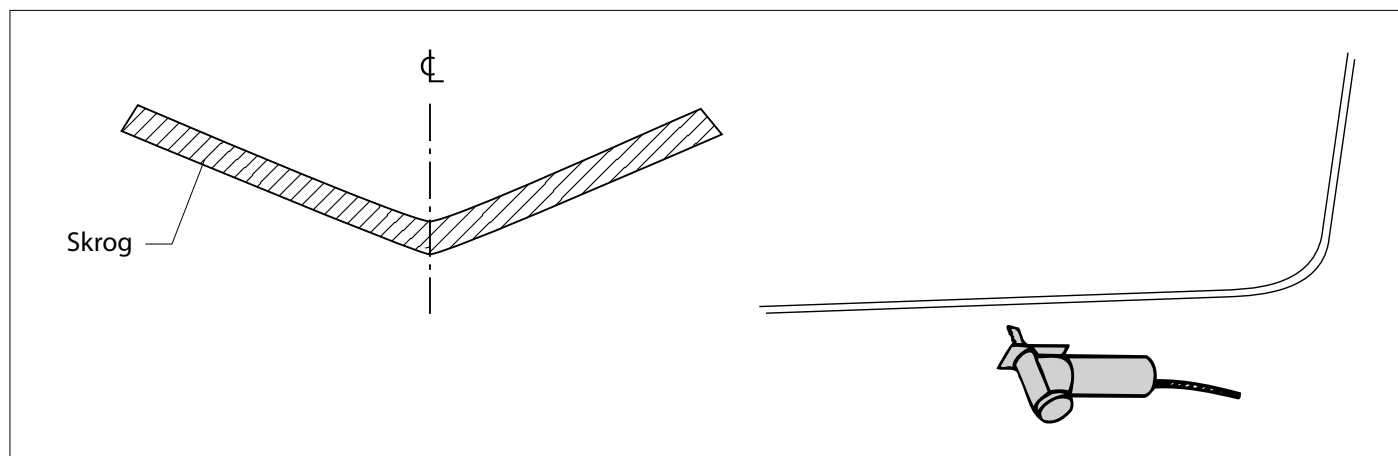
- Sav åbningen i skroget.

Sav fortrinsvis ved en vinkel på 45° i forhold til skibets midterlinje.

Når bovpropellen er monteret, kan den save-de del bruges som luge til at lukke åbningen, mens der sejles.



## 4.2 Sådan laves åbningen indefra

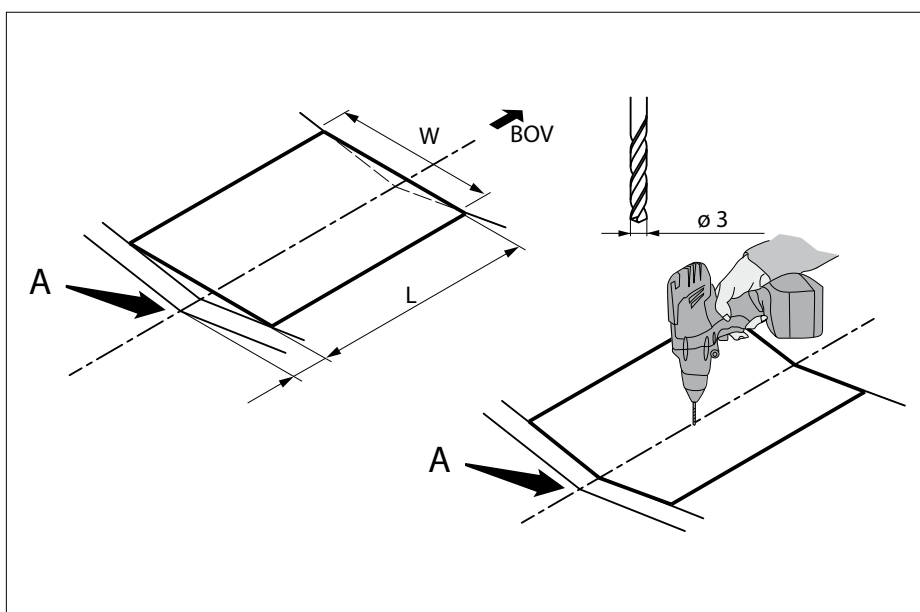


Nu er det muligt at bestemme det sted, hvor åbningen skal være, i forhold til punkt 'A'.

- Bor et hul så nøjagtigt som muligt i det område på skibets midterlinje, hvor åbningen skal være.

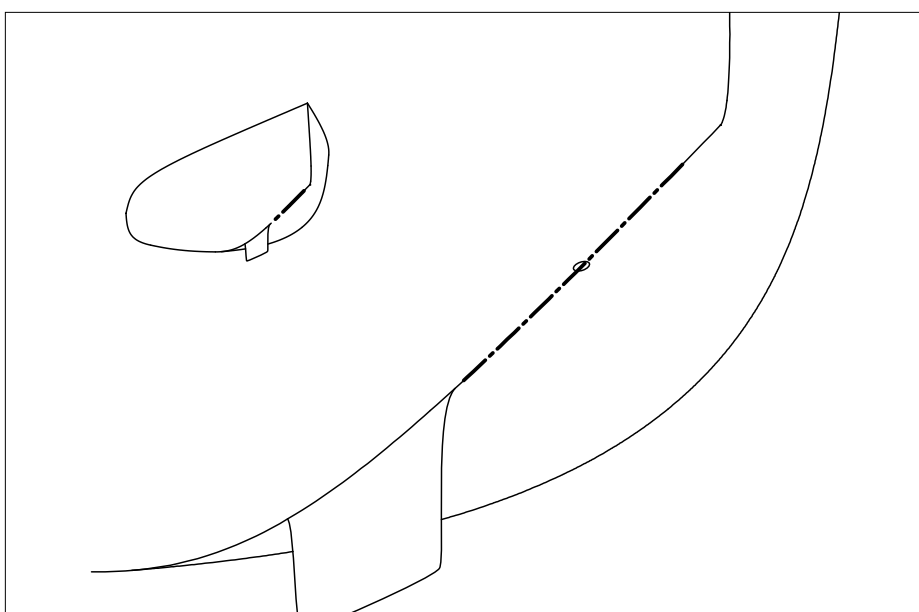
Brug et bor med diameter på 3 mm.

Dette hul på 3 mm bruges som reference for at save åbningen udefra.



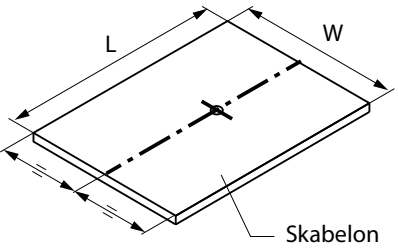
- Tegn en midterlinje på ydersiden af skroget.
- Kig på kølen fra et punkt foran skibet for at tegne midterlinjen på ydersiden.

Brug hullet på 3 mm som reference.



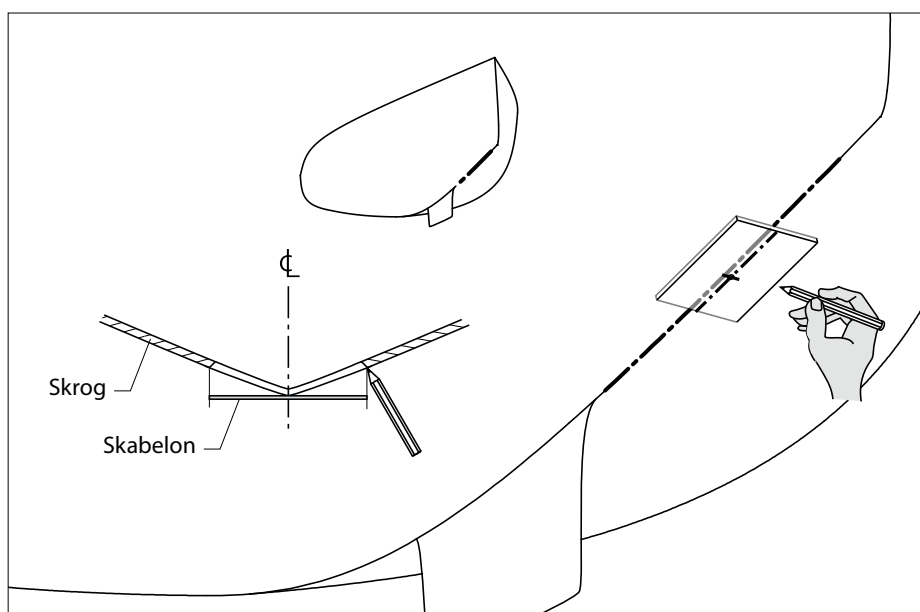
Der kræves en skabelon til at tegne åbningen.

En skabelon følger ikke med, men du kan selv lave en nemt ved hjælp af et stykke pladeformet materiale, der ikke skal bruges, eller kraftigt pap.



Bovpropel	Tunnelens rørdiameter [mm]	W [mm]	L [mm]
55 kgf	ø150	224	285
60 kgf / 75 kgf / 95 kgf	ø185	254	322
125 kgf / 160 kgf	ø250	384	450

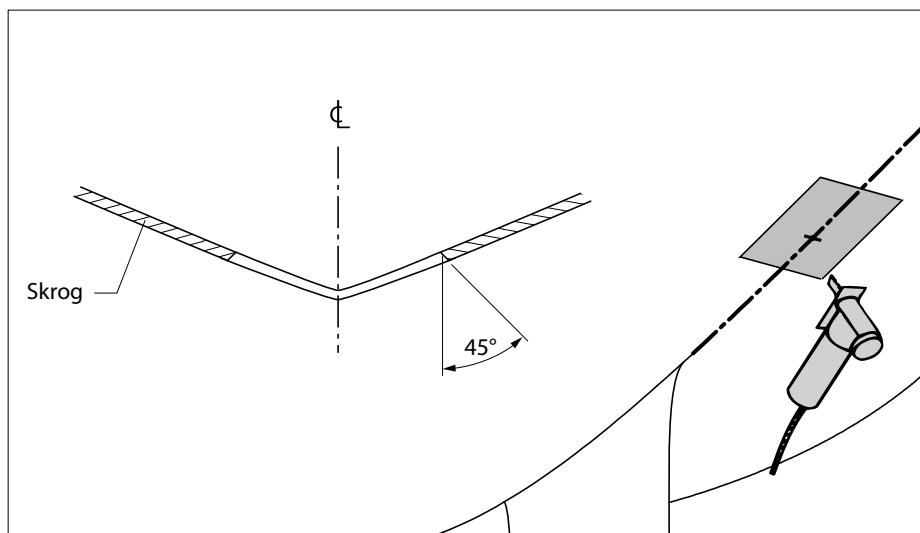
- Tegn den åbning, der skal saves ud.



- Sav åbningen i skroget.

Sav fortrinsvis ved en vinkel på 45° i forhold til skibets midterlinje.

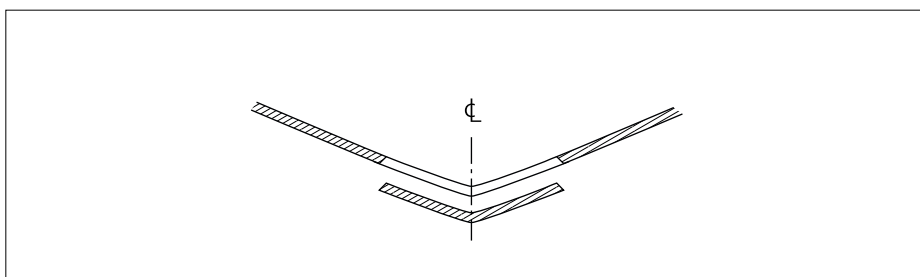
Når bovpropellen er monteret, kan den save-de del bruges som luger til at lukke åbningen, mens der sejles.



### 4.3 Færdigbehandling af åbningen

- Den udskårne del af skroget skal færdigbehandles, så den passer korrekt ind i skrogets åbning.

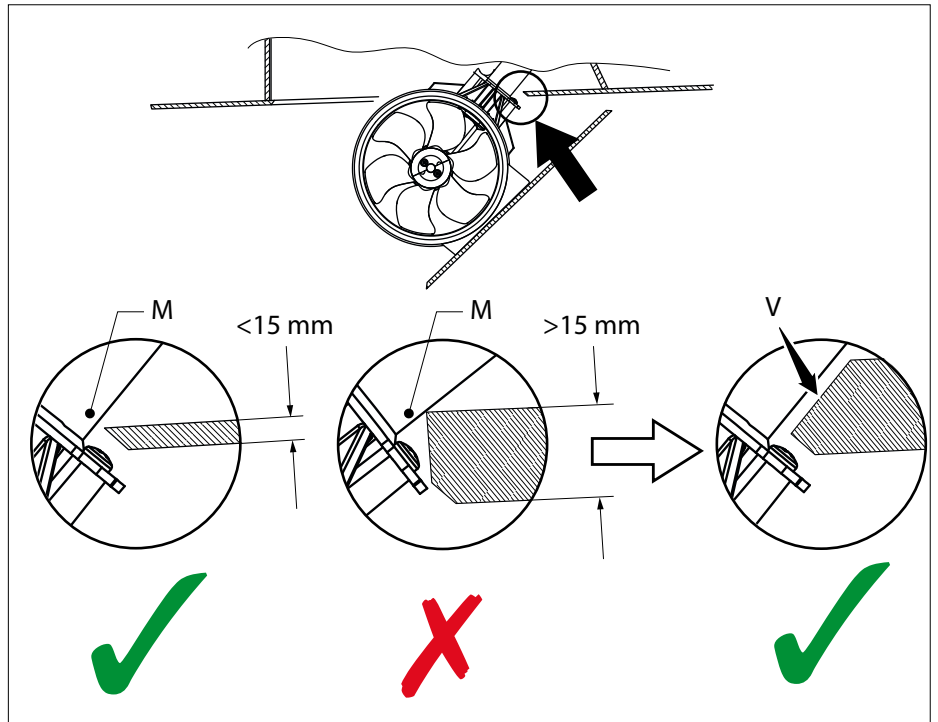
På grund af den vinkel, hvorved lugen er savet ud (45°), lukker lugen åbningen fuldstændigt, når bovpropellen trækkes tilbage.



 **NOTE**

Hvis skibsklædningen er tykkere end 15 mm kan 'M' (forbindelsesleddet mellem bovpropeltunnelen og motoren) ikke dreje tilstrækkeligt udefter.

Lav en skråningskæring 'V' på indersiden af skibsklædningen.

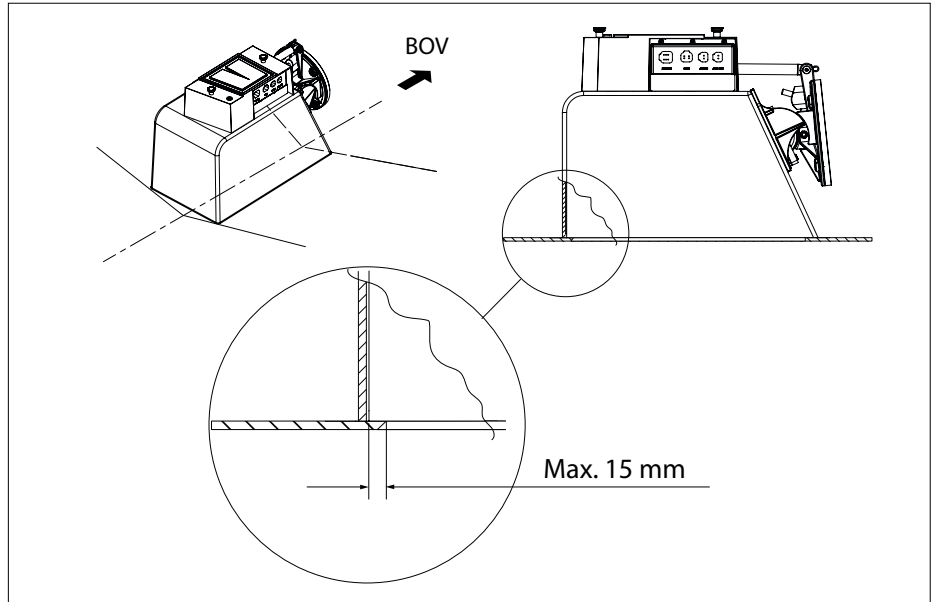


#### 4.4 Montering af huset

- Anbring huset på åbningen.

 **BEMÆRK**

Husets indre må ikke sidde mere end 15 mm efter åbningen i skroget.



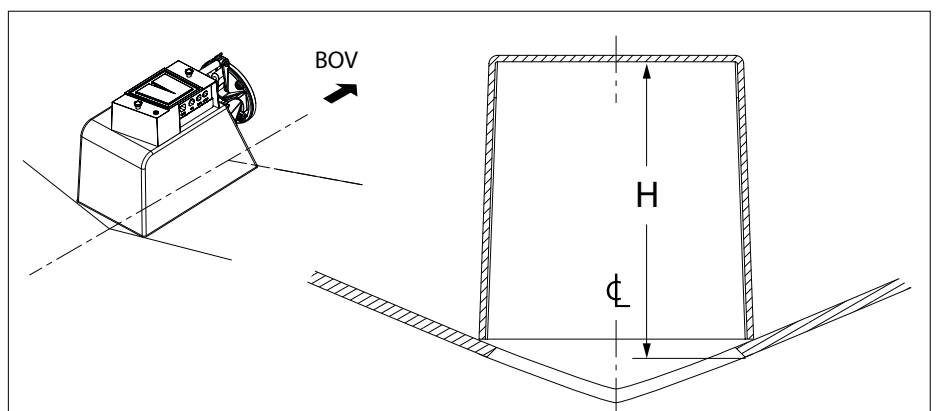
- Tag målet 'H'.
- Beregn forskellen mellem 'H' og mål 'G' ud fra tabellen.

 **VIGTIG**

Den tilgængelige højde ved husets inderside efter placeringen i boven er yderst vigtig!

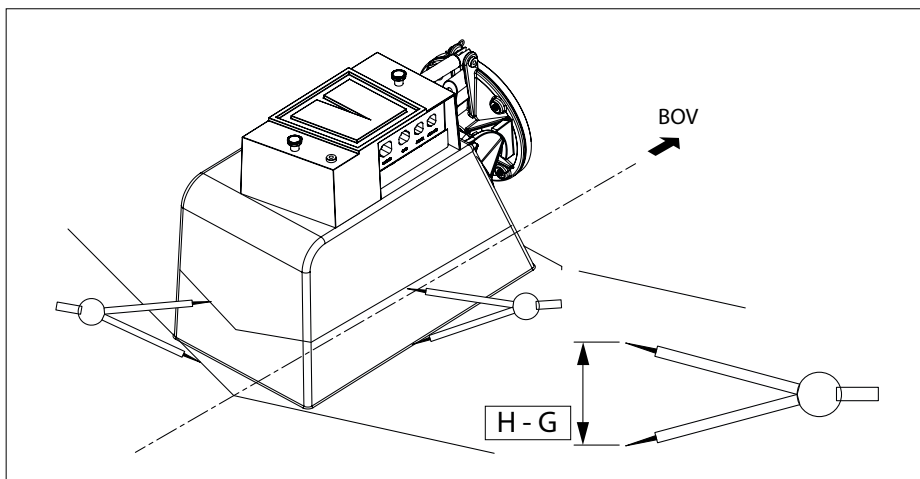
Hvis højden er mindre end påkrævet kan bovpropellen ikke trækkes helt ind.

Sørg derfor for, at delen der skal fjernes, svarer **NØJAGTIGT** til den beregnede og afmærkede forskel mellem 'H og G'.



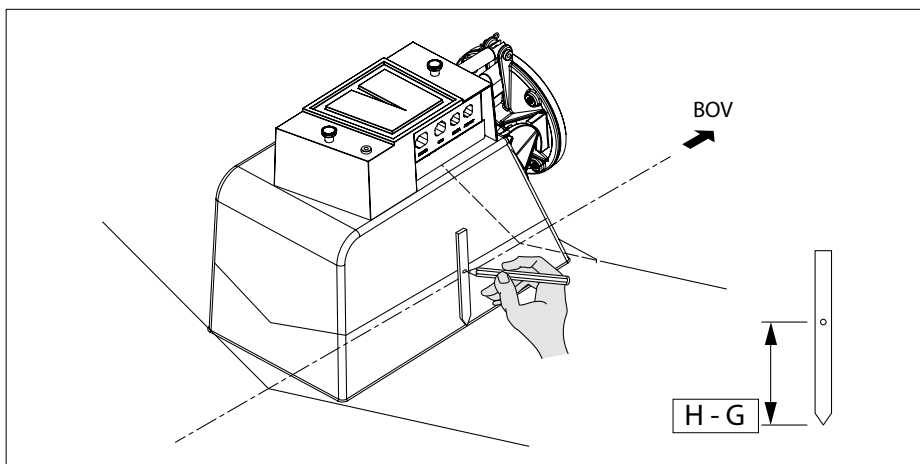
Bovpropel	Tunnelens rørdiameter [mm]	G [mm]
55 kgf	ø150	180
60 kgf / 75 kgf / 95 kgf	ø185	210
125 kgf / 160 kgf	ø250	275

- Brug et kompas til at markere forskellen mellem mål 'H' og 'G' på huset.
- Afmærk husets omrids fuldstændigt.



- Der kan laves en ridseklods som vist på billedet, som kan bruges i stedet for et kompas.

Ridseklodsen er en prikket liste med et hul ved mål H - G.

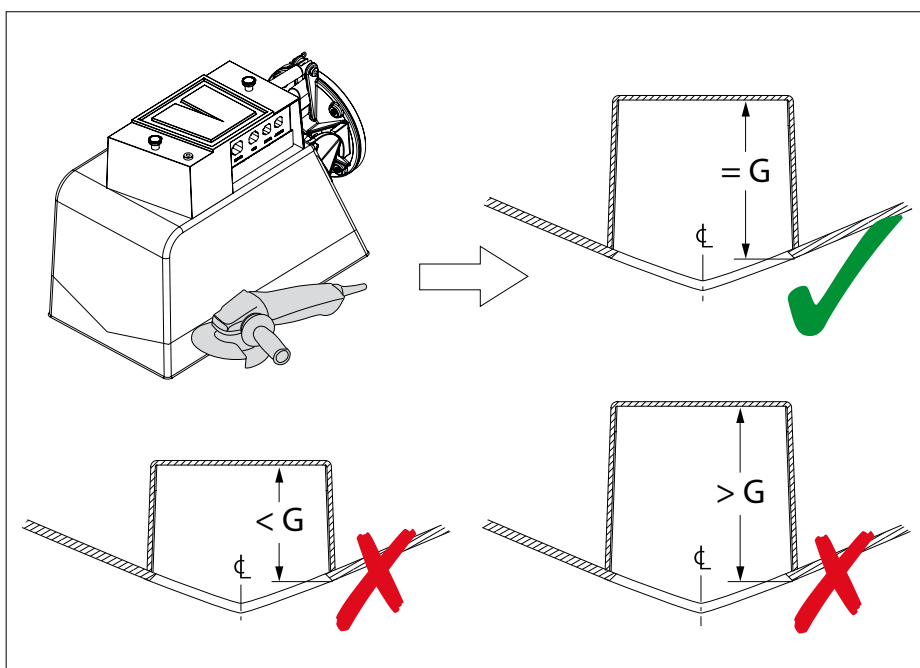


- Sav huset ud i henhold til den mærkede linje.

### VIGTIG

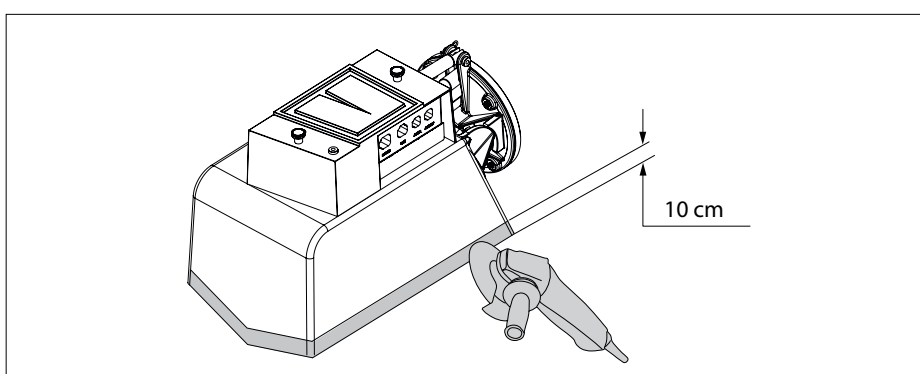
Sørg for, at delen der skal fjernes, svarer nøjagtigt til den beregnede og afmærkede forskel mellem 'H og G'.

Anbring huset i boven og kontroller om den angivne højde svarer nøjagtigt til mål G i følge tabellen.



- Fjern også 10 cm af det belagte lag i husets bund ved at slibe med sandpapir eller polere.

Dette er meget vigtigt for at opnå god klæbning sammen med polyester.

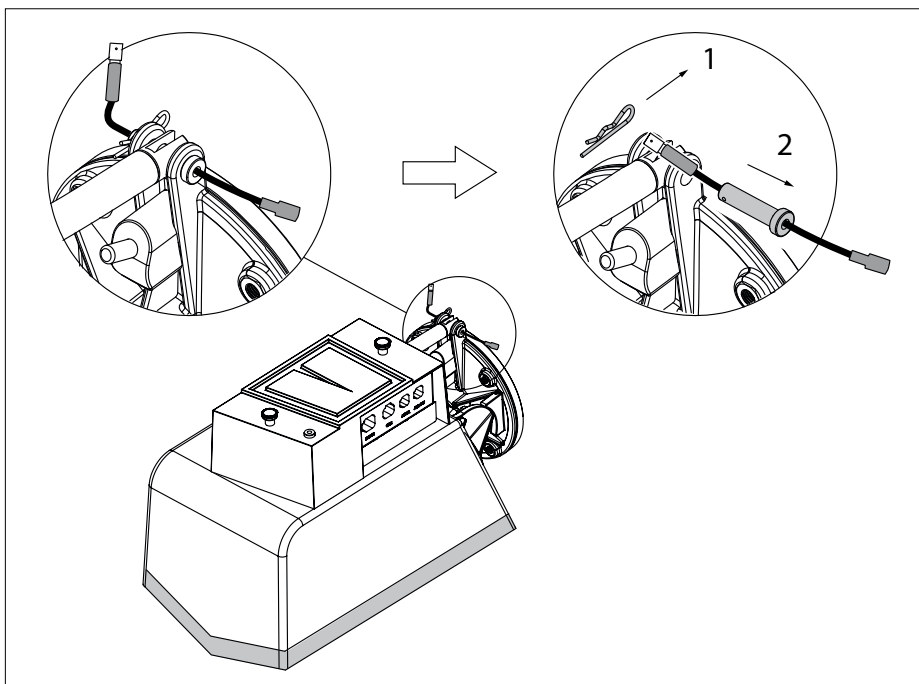


- Løsgør brudstiftens ledning. Fjern sikkerhedsklipsen (hårklemmefjeder) og brudstiften midlertidigt.

Nu kan tunnelen køre frit op og ned.

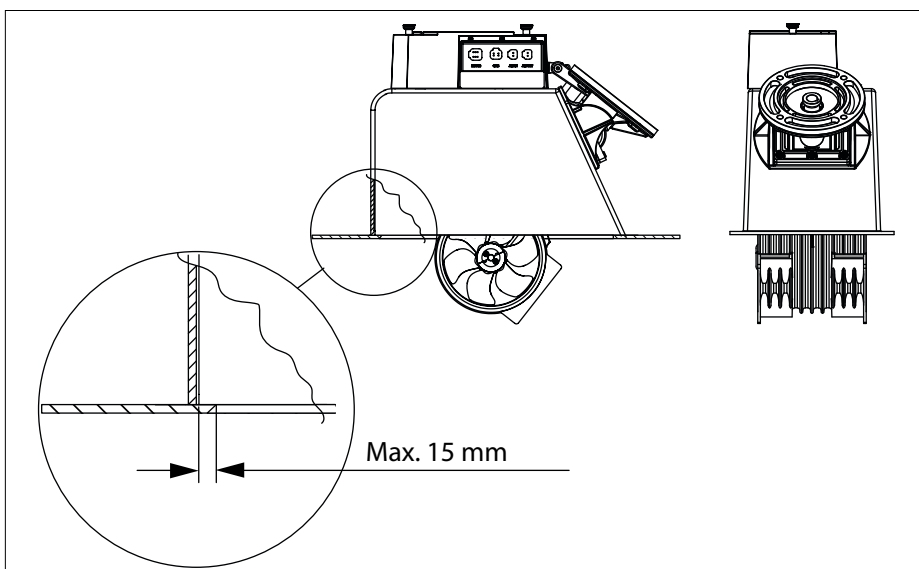
 **BEMÆRK**

Brudstiften og sikkerhedsklipsen må kun sættes på igen, når det er bekræftet, at tunnelen kan køre op og ned frit, og at lugen er monteret.



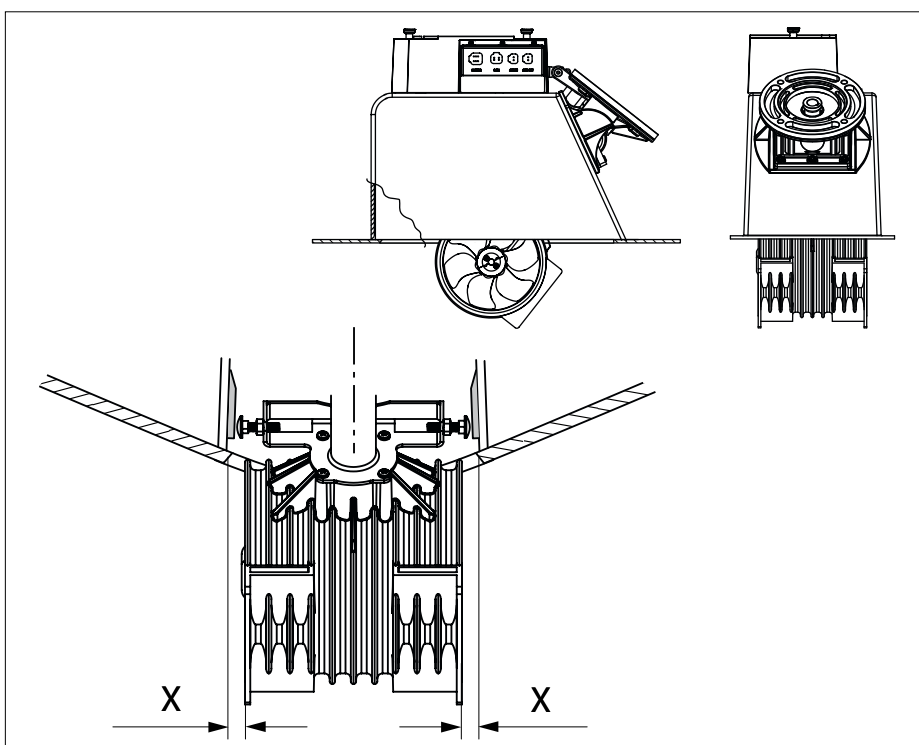
- Sæt huset på igen.

Sørg for, at husets indre ikke sidder mere end 15 mm efter skrogets åbning.



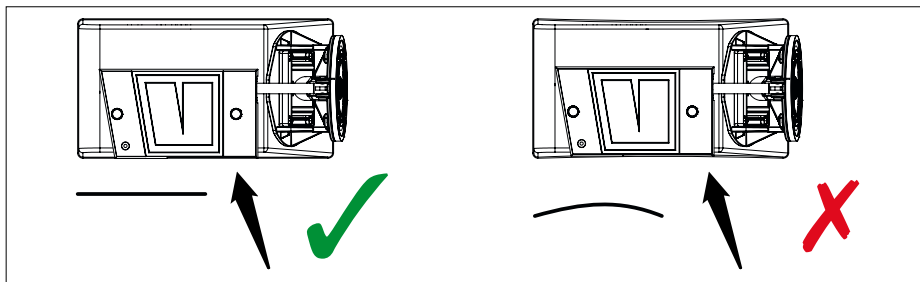
Sørg for, at huset er centreret fra kant til kant, så spillerummet er lig på begge sider af tunnelen.

- Kontrollér, at tunnelen kan køre op og ned frit, og at den bliver fri for skroget, når den foldes helt ud.



- Kontrollér, at husets sider ikke er konkave.

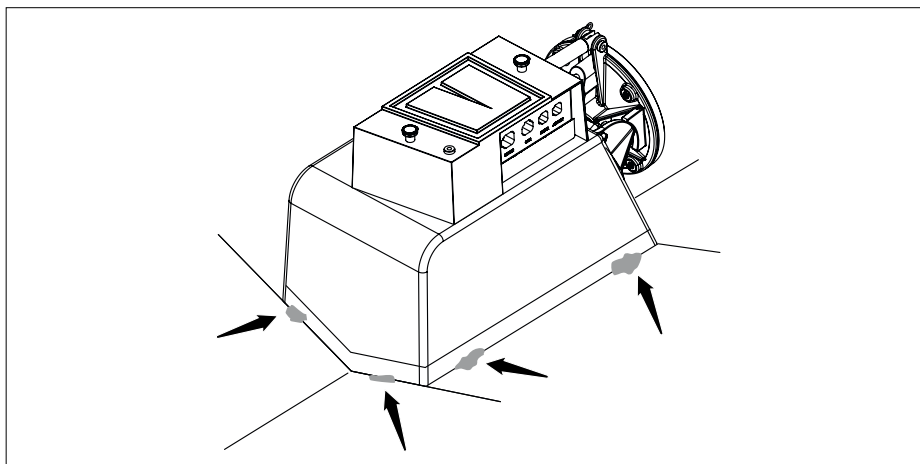
Hvis siderne faktisk er konkave, skal der sættes skrånstiver ind, før huset fastgøres til skroget.



- Nu skal huset hæftes til skroget ved hjælp af et hurtigtørrende fyldstof.

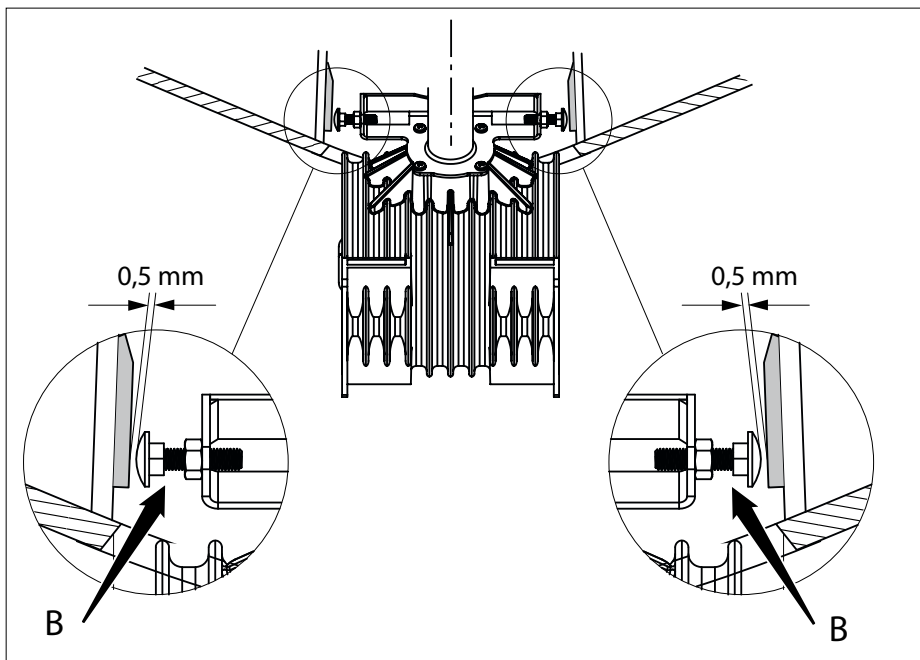
 **BEMÆRK**

Huset må kun fastgøres permanent med epoxyplast og glasfibernåte, når lugen er monteret.



- Juster boltene 'B'.

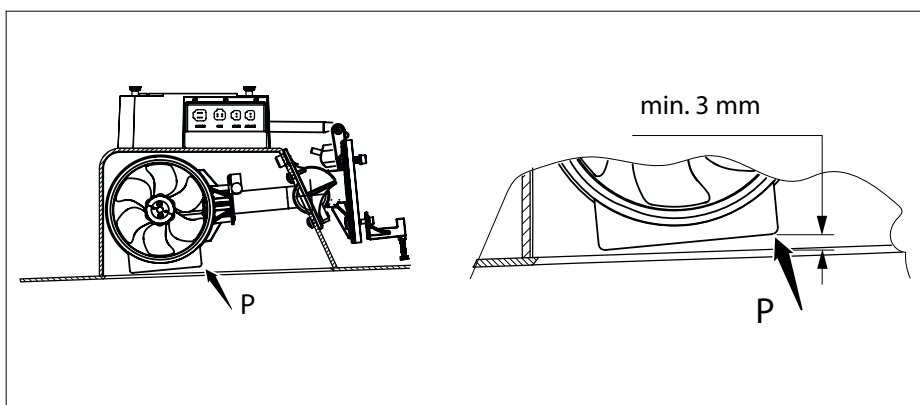
Spillerummet mellem boltehovederne 'B' og støttefladerne skal være 0,5 mm.



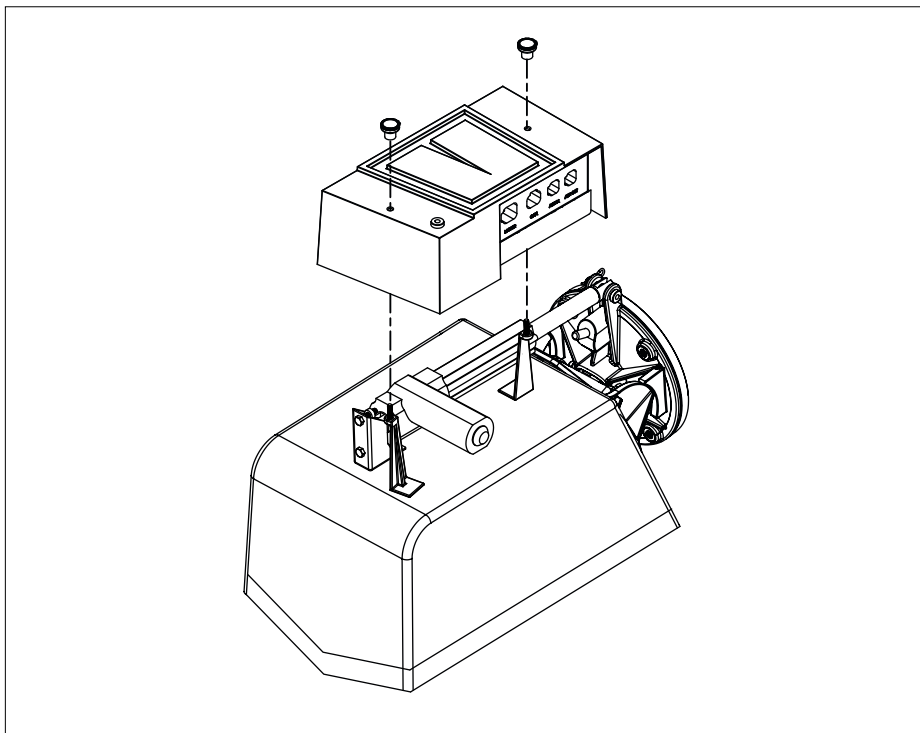
- Kontrollér aktuatorens justering.

 **BEMÆRK**

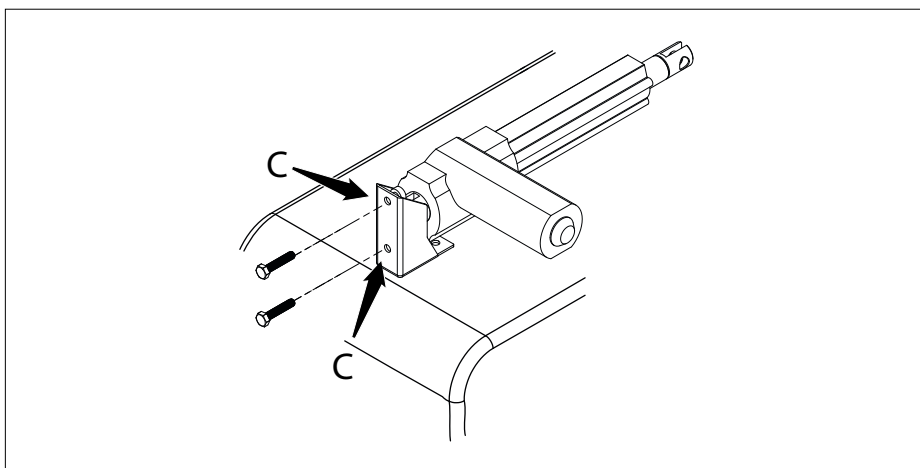
Med aktuatorens stempel strakt helt ud skal hjørnet 'P' minimalt være 3 mm højere end indersiden af skibets beklædning.



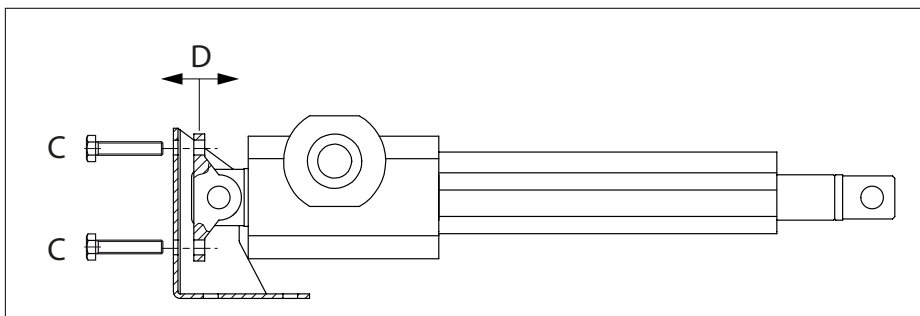
- Fjern først aktuatorhuset, hvis der skal justeres.



- Fjern de 2 bolte 'C' fuldstændigt.



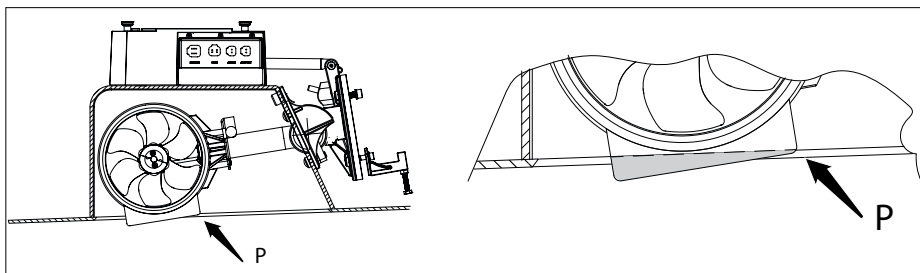
- Hold aktuatoren fast i den ønskede position 'D' og sæt boltene 'C' på plads igen.



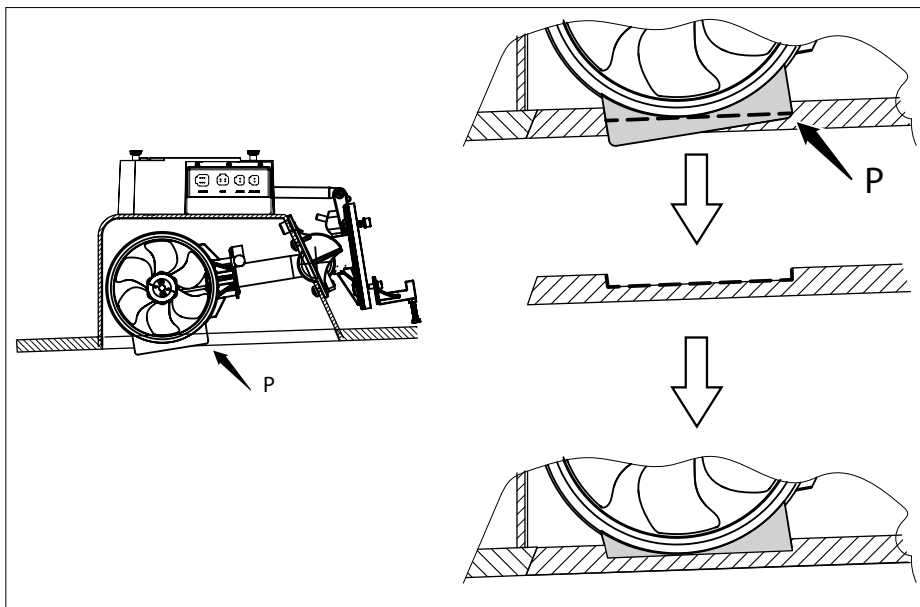


4.5 Montering af lugen,  $\varnothing$  150 mm og  $\varnothing$  185 mm55 kgf  
60 kgf / 75 kgf / 95 kgf $\varnothing$  150 mm  
 $\varnothing$  185 mm

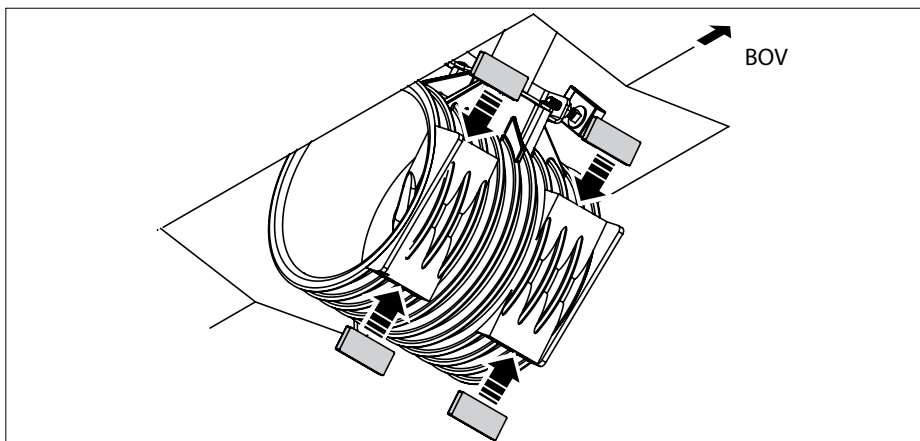
- Sænk tunnelen nok, så hjørnet 'P' er i niveau med skrogets indre.
- Mærk den del af tunnelens to flanger, der rager ud under skibet, og sav disse snit af.



- Hvis det ikke er muligt at anbringe tunnelen så 'P' er i niveau med skrogets indre, skal der laves en fordybning i skroget.

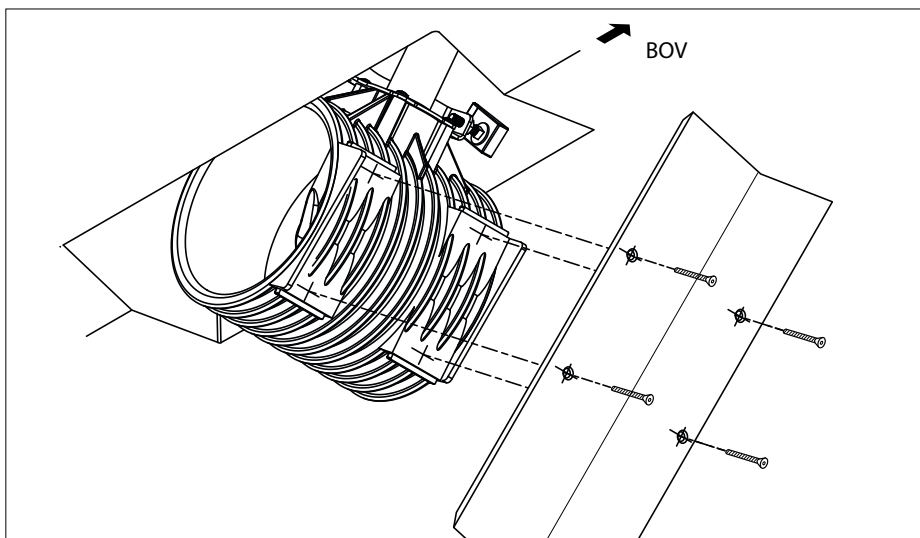


- Anbring de 4 medfølgende monteringsklodser i tunnelen.



Skruerne til fastgørelse af lugen til tunnelen skal komme ind i tunnelen det sted, hvor monteringsklodserne er anbragt.

- Bestem i lugen, hvor der skal laves de 4 huller til disse skruer.
- Bor disse huller i lugen, og forsænk dem, så skruenhovederne ikke rager ud.

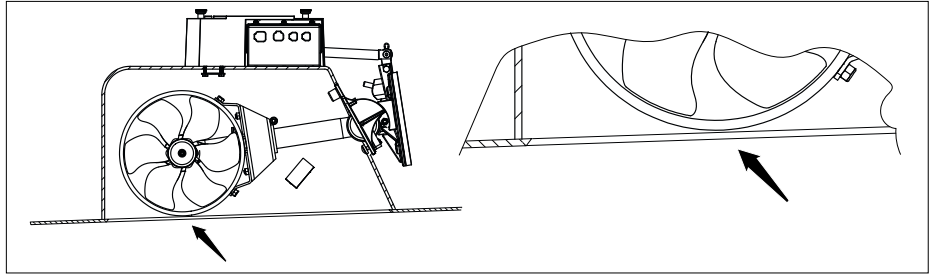


## 4.6 Montering af lugen, $\varnothing$ 250 mm

125 kgf

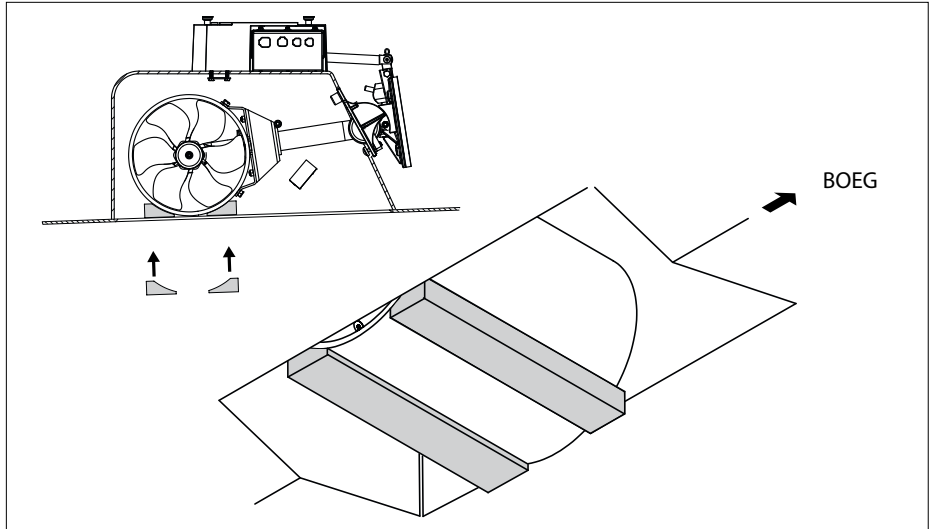
$\varnothing$  250 mm

- Sænk tunnelrøret så langt, at tunnelrørets underside ligger på samme niveau som skibsskrogets inderside.

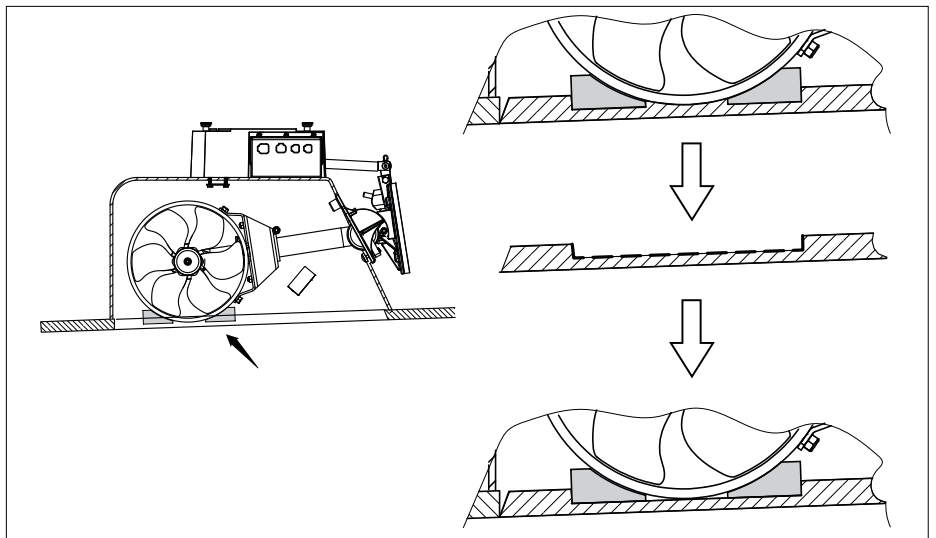


- Montér de 2 medfølgende montageblokke på tunnelrøret.

Montageblokkene skal være parallel med skibsskrogets inderside.

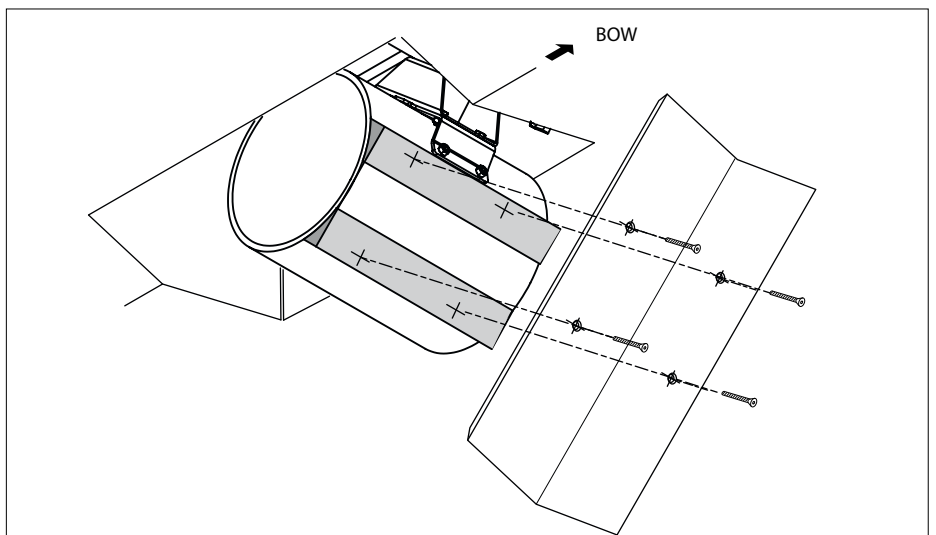


- Hvis tunnelrøret ikke kan løftes så meget, at tunnelrørets underside ligger på samme niveau som indersiden, skal der laves et kammer i lugen.



Skruerne til fastgørelse af lugen til tunnelen skal komme ind i tunnelen det sted, hvor monteringsklodserne er anbragt.

- Bestem i lugen, hvor der skal laves de 4 huller til disse skruer.
- Bor disse huller i lugen, og forsæk dem, så skruehovederne ikke rager ud.



#### 4.7 Endelig samling af lugen, $\varnothing$ 150 mm, $\varnothing$ 185 mm og $\varnothing$ 250 mm

- Brug 2 skruer til at fastgøre lugen på tunnelen, og kontrollér følgende:

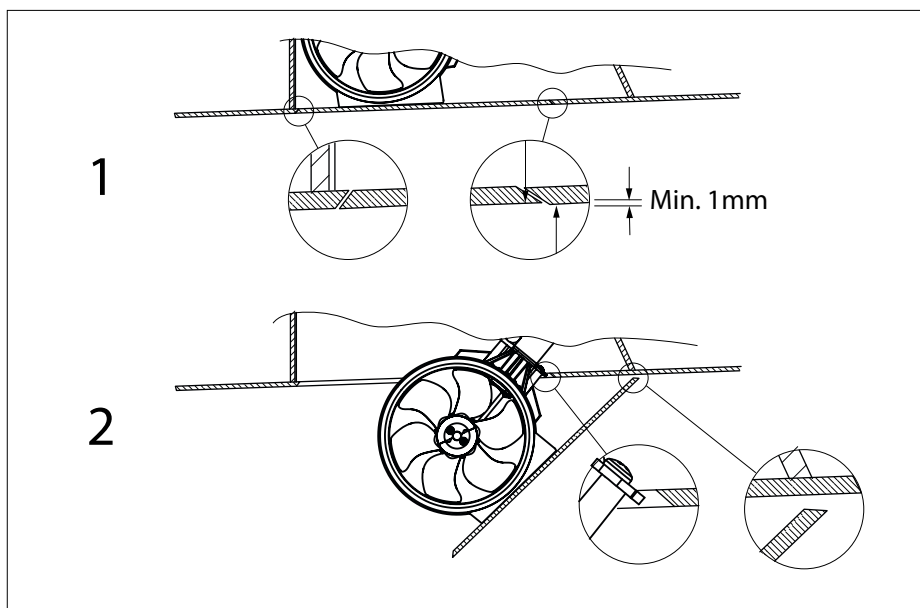
1) I lukket position skal lugen passe korrekt til skibets skrog.

På forsiden skal lugen være mindst 1 mm højere end ydersiden af skibets belægning.

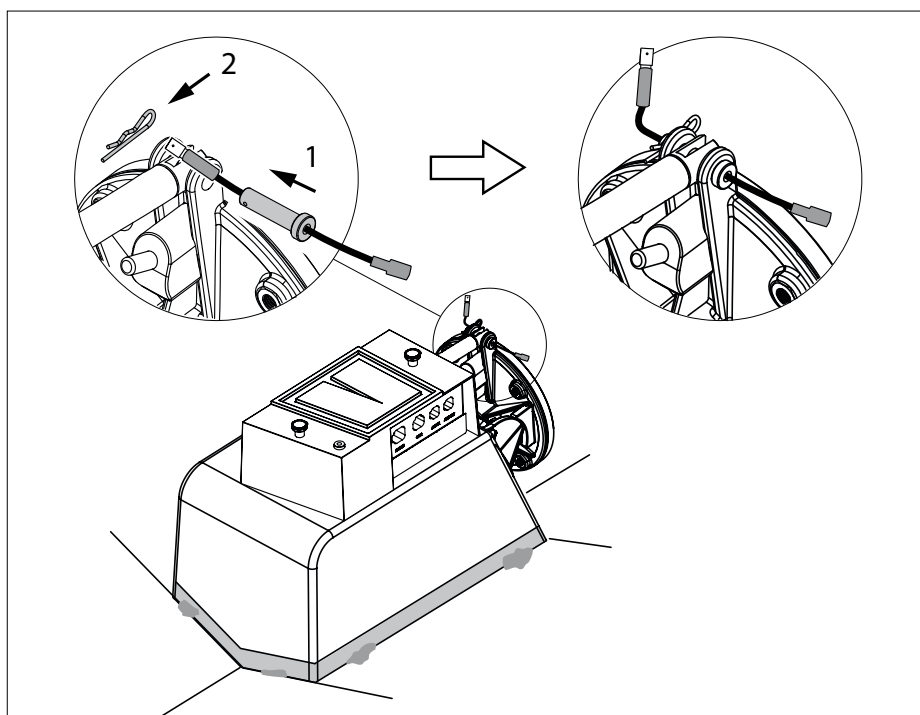
På siderne og bagsiden skal lugen sidde i plan med skibets belægning.

2) I den åbne position skal lugen på forsiden blive fri for skibets belægning. Det kan være nødvendigt at affase lugen.

Når lugen er placeret korrekt, kan den skrues fast på plads.



- Brudstiften og sikkerhedsklipsen må kun sættes på igen, når det er kontrolleret, at tunnelen kan køre op og ned frit, og at lugen er monteret.



#### 4.8 Laminering af huset

**Harpiks:** Den harpiks, der anvendes til huset, er vinylesterharpiks.

Vi anbefaler at anvende epoxyharpiks for at forbinde huset med skibets skrog. Som alternativ til epoxyharpiks kan der også anvendes vinylesterharpiks.

Det er ikke anbefalet at bruge polyesterharpiks som alternativ til epoxyharpiks.

**Forbehandling:** Husets yderside og mindst 10 cm af skibets belægning rundt om huset skal oprues.

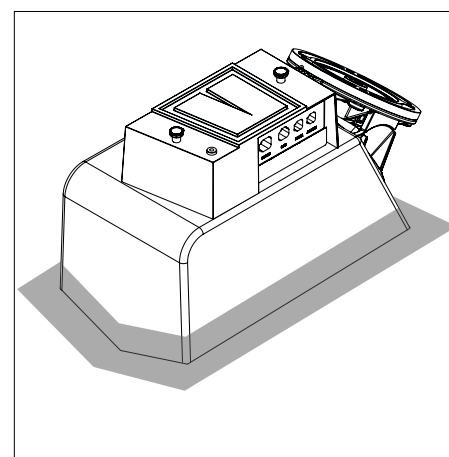
- Brug en slibeskive til at fjerne hele det

øverste lag ned til glasstoffet.

**Laminering:** Spørg skibsdesigneren om det antal lag og den metode, der skal anvendes.

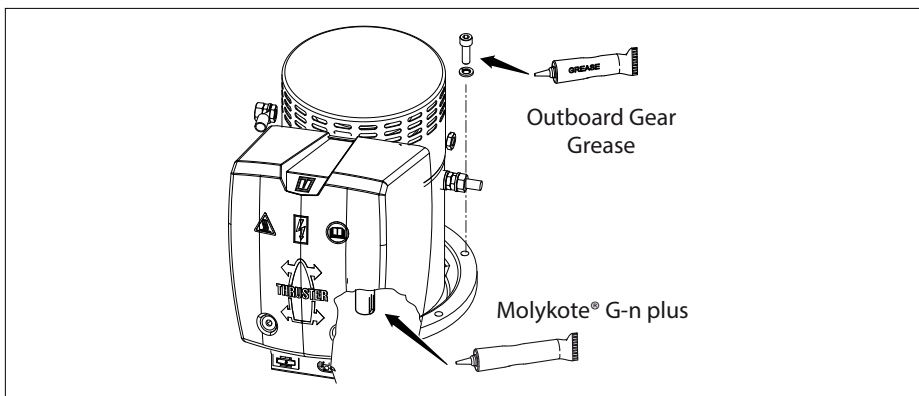
Ved laminering anvendes mindst 6 lag: 1 x 300 g måtte (første) og så 5 x 600 g måtter.

- Påfør harpiks som det første lag. Påfør en glasmåtte, og imprægner den med harpiks. Gentag, indtil der er påført et tilstrækkeligt antal lag.
- Laminer på forsiden op til en højde lige under hængelsektionen.



## 5 Endelig samling

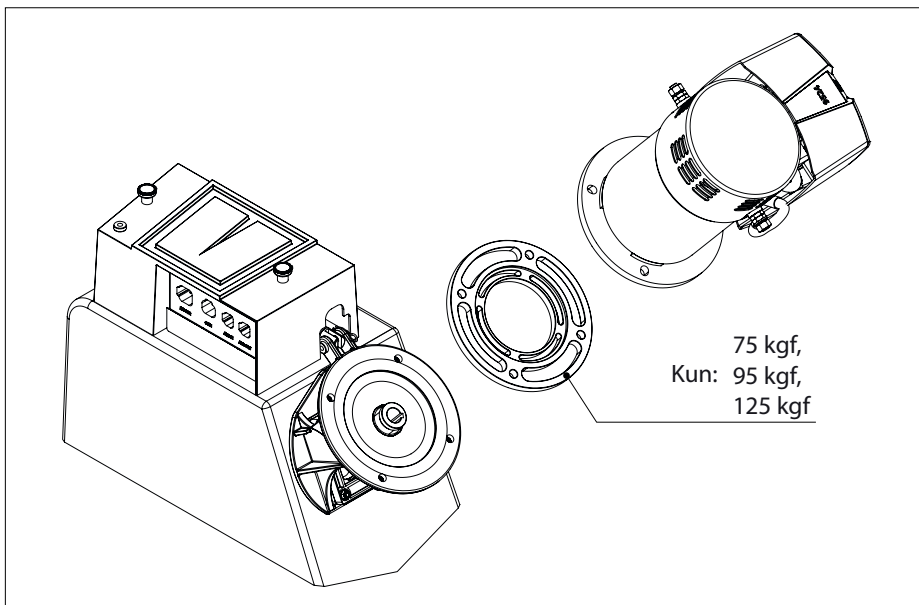
- Smør el-motorens akse med indkøringspasta, som f.eks. Molykote® G-n plus.
- Smør boltene skruegevind med gear-smørefedt til påhængsmotor.



- Anbring motoren med afstandsstykket \*) på flangen.

Drej om nødvendigt motorakslen, så den kan skydes ind i den hule akse.

\*) Kun: 75 kgf, 95 kgf & 125 kgf.



- Monter de 2 øverste bolte.
- Anbring støtteelementet (S) i bunden af motorflangen, og fastgør så de 2 nederste bolte.

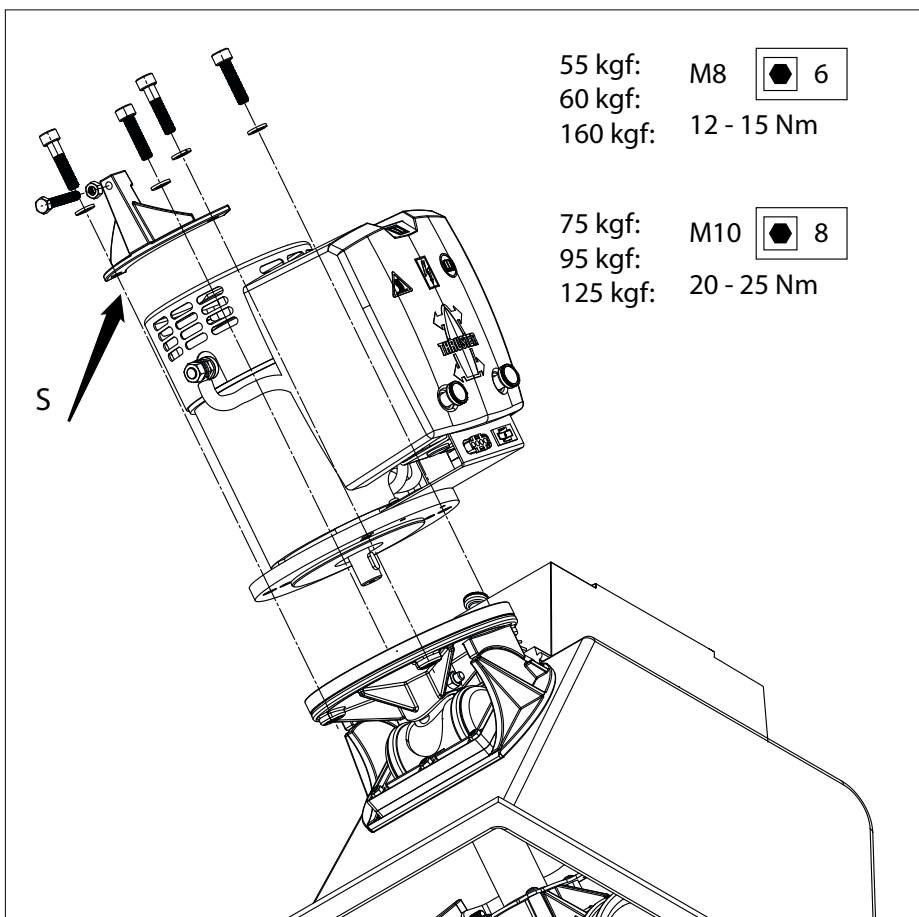
### Bemærkning 1

Støtteelementets form kan være forskellig fra den på billedet, hvilket afhænger af propeltypen.

### Bemærkning 2

Der leveres ikke et støtteelement til 160 kgf propel.

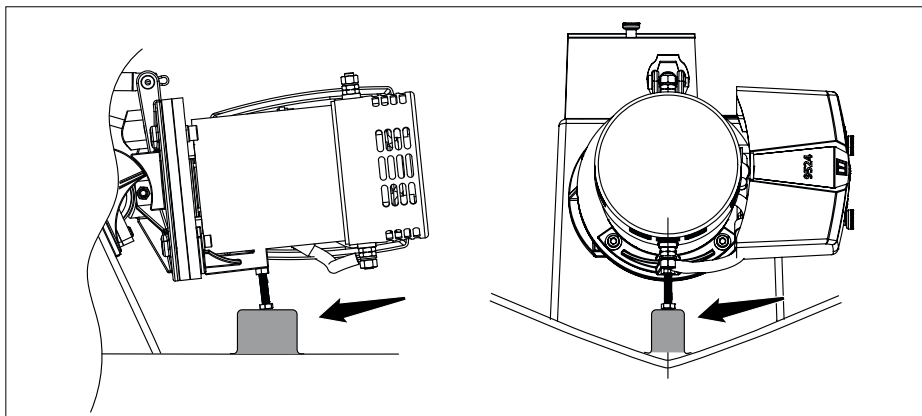
- Kontrollér inde i tunnelen ved at dreje propellen med hånden. Den skal dreje nemt, og el-motorakslen bør også dreje.



**BEMÆRK**

Støtteelementet til motoren er absolut nødvendigt.

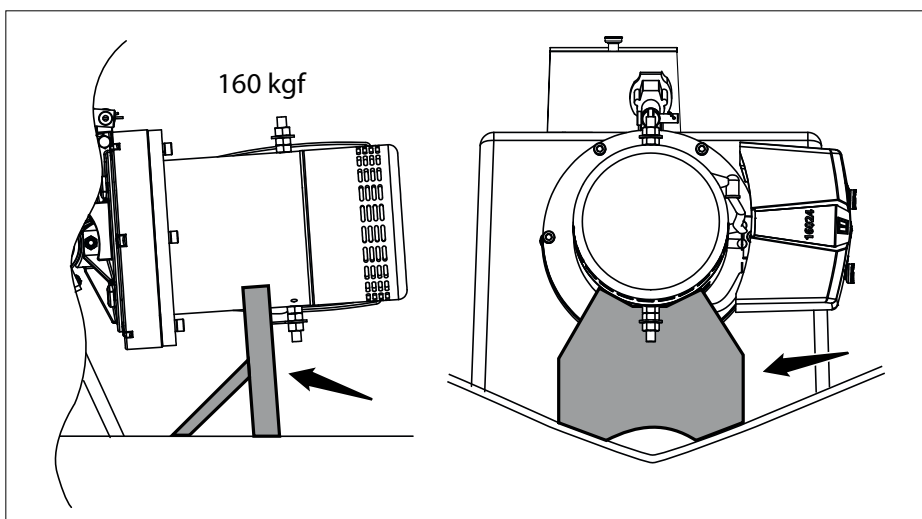
- Indfør om nødvendigt en fyldklods det sted, hvor støttebolten befinder sig.



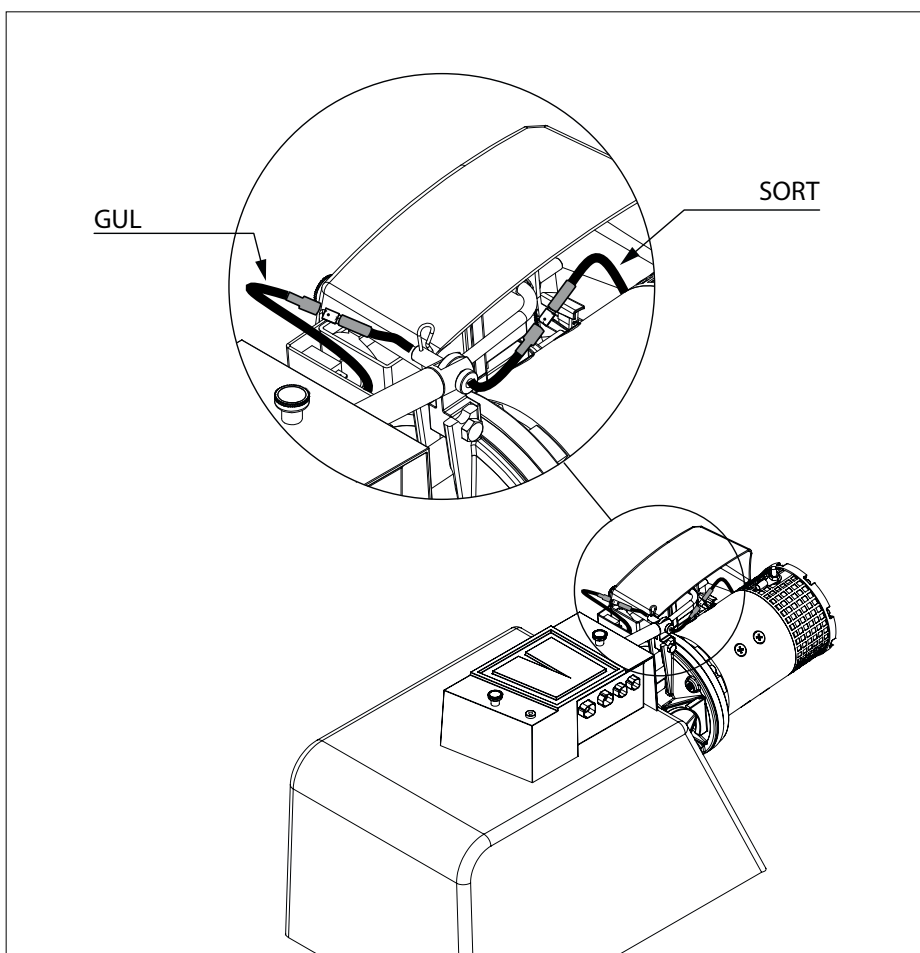
- Du skal selv lave støtteelementet til 160 kgf propel. Dette kan f.eks. være som angivet på tegningen.

**BEMÆRK**

Støtteelementet til motoren er absolut nødvendigt.



- Løsn forbindelsen fra det gule kabel til det sorte kabel.
- Tilslut det gule og det sorte kabel til det kabel, som er ført gennem brudstiften.



## 6 Strømforsyning

### 6.1 Valg af batteri

Den totale batterikapacitet skal være tilpasset til bovskruens størrelse, se tabel.

Se side 220 for den batterikapacitet.

Vi anbefaler Vetus vedligeholdelsesfrie skibsbatterier, som kan leveres i følgende størrelser: 55 Ah, 70 Ah, 90 Ah, 108 Ah, 120 Ah, 143 Ah, 165 Ah, 200 Ah og 225 Ah.

Vi anbefaler desuden at bruge et særskilt batteri eller særskilte batterier til hver enkelt bovskrue. Batteriet/batterierne kan i så fald placeres så tæt som muligt ved bovskruen. Hovedstrømskablerne kan så være korte og man undgår spændingstab på grund af lange kabler.

Brug altid batterier, hvor type og kapacitet er i overensstemmelse med brugen.



**BEMÆRK**



**Undgå at anvende andet end 'lukkede' batterier, hvis batterierne anbringes i samme rum som bovskruen.**

Batterier der ikke er 'lukkede' kan producere en anelse eksplosiv gas under opladningen.

De lukkede vedligeholdelsesfrie Vetus-batterier type 'SMF' og 'AGM' er særdeles velegnede.

Denne eksplosive gas kan antændes af eventuelle gnister omkring bovskruemotorens kulbørster.



**FORSIGTIG**

I meget ekstreme tilfælde, f.eks. ved en batterikapacitet som er 5 gange større eller mere end den anbefalede kapacitet, er der risiko for at der opstår varig skade på en af eller begge af følgende akselforbindelser:

- Forbindelsen mellem motorakslen og den indgående aksel på endestykket.
- Forbindelsen mellem den udgående aksel på endestykket til skruen.

### 6.2 Hovedstrømskaber (batterikabler)

Den minimale ledningsdiameter skal være tilpasset til bovskruens størrelse og spændingstab mellem batterierne og bovskruen må ikke være mere end 10 % af fødespændingen, Se tabellen på side 221.



**Obs!**

Den maksimale brugsindkoblingstid og drivkraften som er angivet under Tekniske data i installations- og betjeningsvejledningen til din bovskrue, er baseret på de anbefalede batterikapaciteter og batteritilslutningskabler.

Ved anvendelse af betydeligt større batterier kombineret med meget korte batteritilslutningskabler med et betydeligt større tværsnit end det, som er anbefalet, vil drivkraften øges. Reducer i så fald den maksimale indkoblingstid for at undgå skade på motoren.

### 6.3 Hovedafbryder

I 'plus-kablet' skal der anbringes en hovedafbryder.

En Vetus-batteriafbryder er meget velegnet som afbryder. Se tabellen nedenfor for at vælge den passende type batteriafbryder.

Art. kode Vetus batteriafbryder			
Bovpropel 'STE .. 12D'	Art. kode	Bovpropel 'STE .. 24D'	Art. kode
	BATSW250	55	BATSW250
55		60	
60		75	
75	BATSW600	95	BATSW600
95		125	
125		160	

BATSW250 kan også fås i 2-polet version, Vetus art.-kode BATSW250T.

### Hovedafbryder med fjernbetjening

I stedet for en batterihovedafbryder kan der installeres en fjernbetjent hovedstrømsafbryder med nødstop.

Denne fjernbetjente hovedstrømsafbryder kan leveres til 12 volt eller 24 volt jævnspænding.

Vetus art.-kode: BPMAIN12 hhv. BPMAIN24.

## 6.4 Sikring

I 'plus-kablet' skal der foruden hovedafbryderen og anbringes en sikring.

Sikringen beskytter bovskruen mod overbelastning og også strømkredsen om bord mod kortslutning.

Se side 221 for oplysninger om størrelsen på den sikring, der skal anvendes.

Til alle sikringer kan vi også levere en sikringsholder, Vetus art.-kode: ZEHC100.

## 6.5 Tilslutning af hovedstrømkabler

Kontrollér, at andre elektriske dele ikke løsnes ved tilslutning af de elektriske kabler.

Kontrollér alle elektriske tilslutninger efter 14 dage. Elektriske dele (som f.eks. bolte og møtrikker) kan løsnes som følge af temperatursvingninger.

- Tilslut hovedstrømforsynings kabler.

### BEMÆRK

Kontrollér, at den spænding, der er angivet på motorens identifikationsplade, er ens med skibets strømforsyningsspænding.

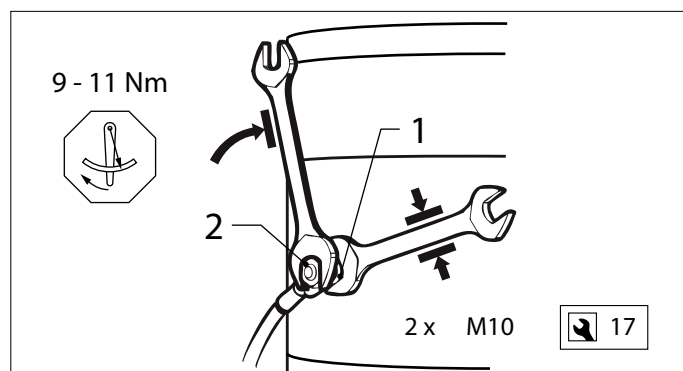
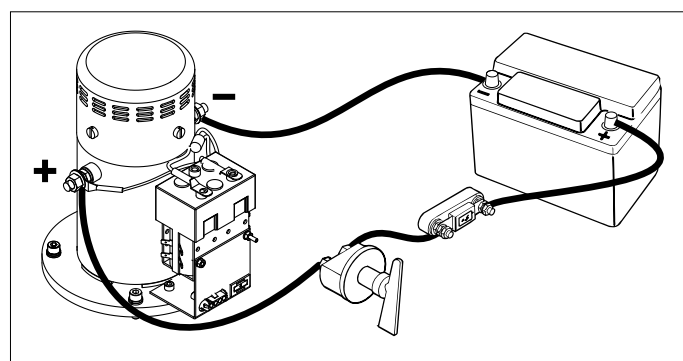
Den gældende batterikapacitet, størrelsen på hovedstrømforsyningskablerne og den sikring, der skal bruges, findes på side 220 og 221.

### BEMÆRK

Vær forsigtig med ikke at dreje bolt og møtrik 1 ved tilslutning af kablerne.

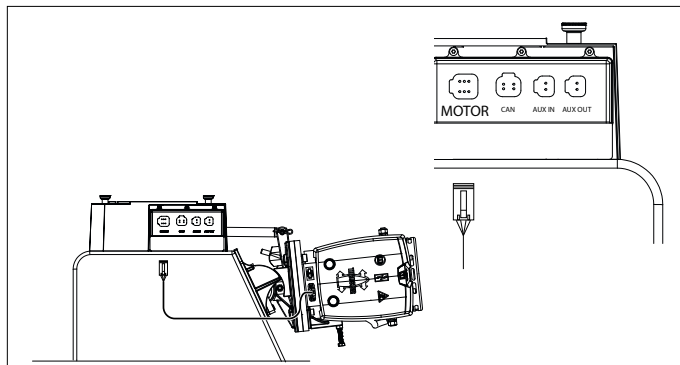
For at forhindre dette holdes der en gaffelnøgle fast på møtrik 1 (den skal ikke dreje), mens bolt 2 skrues fast.

Drejningsmomentet for møtrik 2 er 9 til 11 Nm.

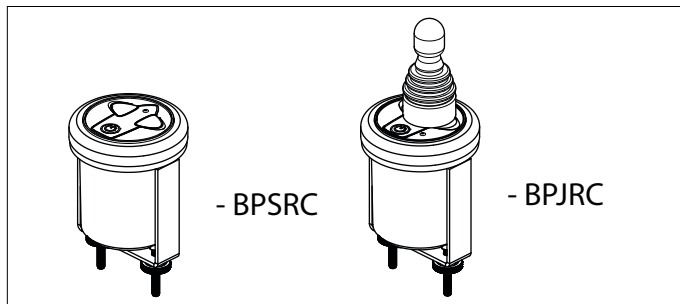


## 6.6 Tilslutning af styrespændingskabler

- Slut motorens styrespændingskabel til klemkassen.



- Monter betjeningspanelet i ropositionen. Der skal være mindst 90 mm fri plads bag panelet.



- Slut panelet som vist i diagrammet.

Se diagrammerne på side 214, hvis der skal tilsluttes flere paneler.

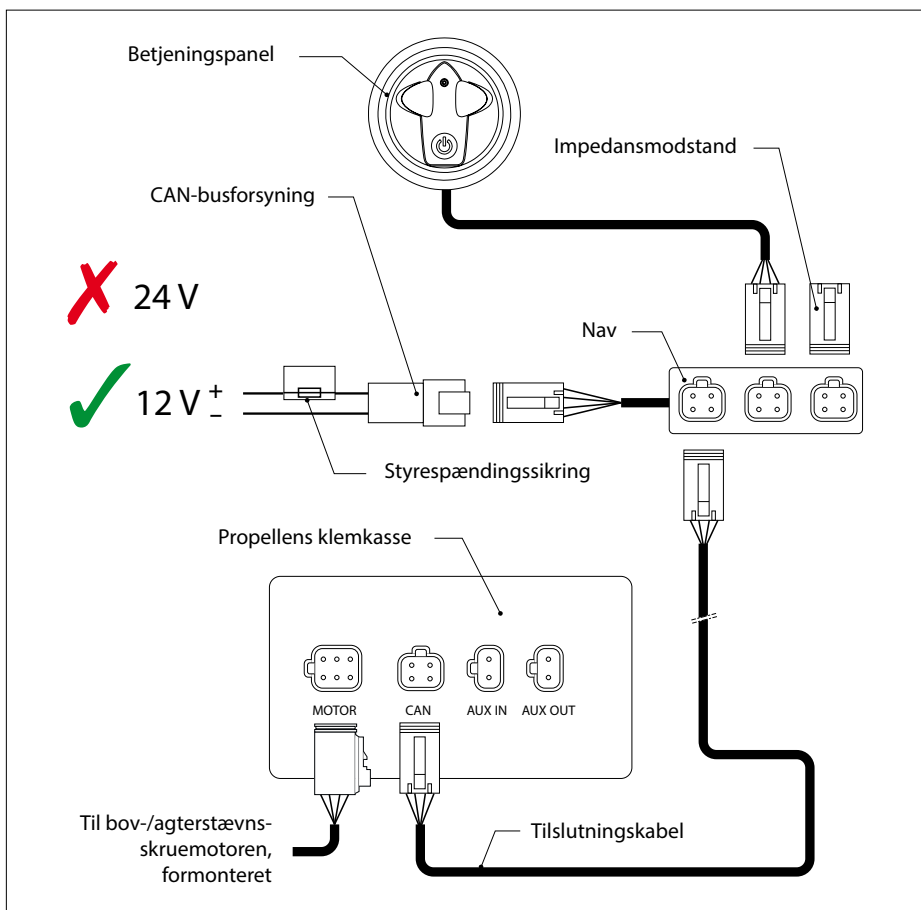
Se også diagrammerne på side 216 og 218, hvis du har installeret både en indtrækkelig bovpropel og en indtrækkelig hækpropel.

- Slut navet til en 12 V strømforsyning.



**BEMÆRK**

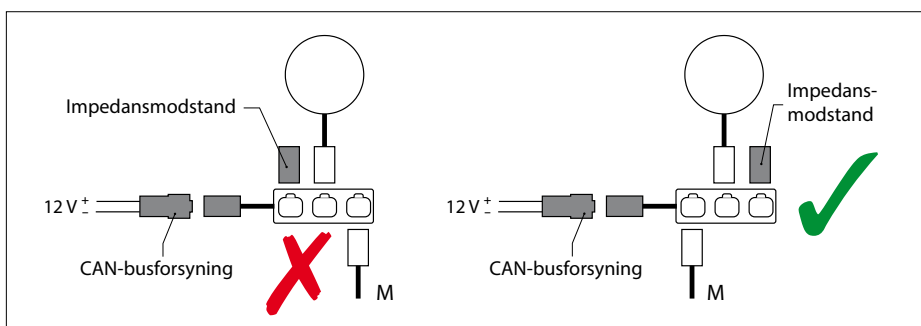
Navet skal også sluttes til 12 V ved en 24 V bovpropel.



**BEMÆRK**

CAN-bussen er en kæde, bovpropellen og panelerne er tilsluttet til.

I den ene ende af kæden skal strømforsyningen tilsluttes, og impedansmodstanden skal tilsluttes i den anden ende!





## 7 Installationens konfiguration

Begge paneler og bov-/hækpropellen skal konfigureres korrekt.

### 7.1 Konfiguration af bov- og/eller hækpropellen

#### Bovpropel

Hvis der kun er monteret én (1) indtrækkelig bovpropel, er der ikke behov for konfiguration.

#### Bovpropel + hækpropel

Standardkonfigurationen er til brug som en bovpropel.

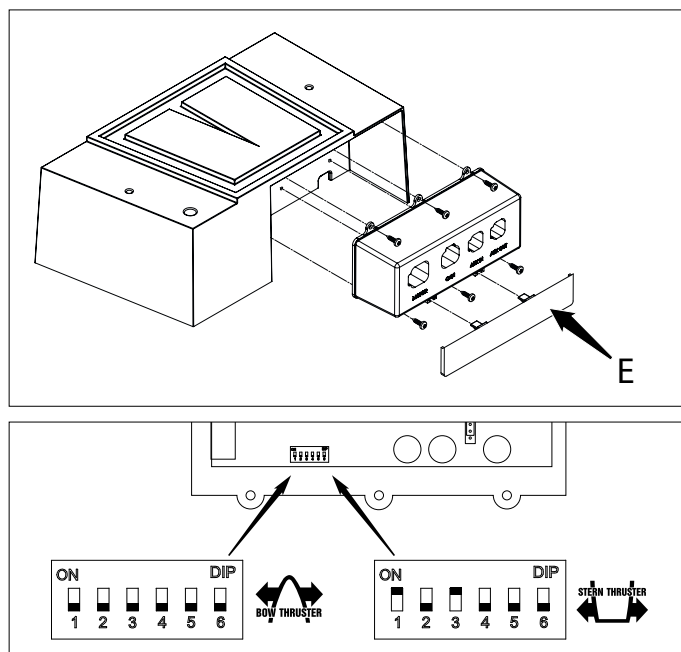
Det er kun hækpropellens konfiguration, der skal tilpasses.

- Løsgør dækslet på klemkassen ved at fjerne forsiden (E) og skruerne.

DIP-kontakterne skal konfigureres som vist på tegningen.

#### Hækpropel

Hvis der kun er monteret én (1) indtrækkelig hækpropel, er der ikke behov for konfiguration, men hækpropellens paneler skal anses som bovpropellens paneler ved udførelse af konfiguration.

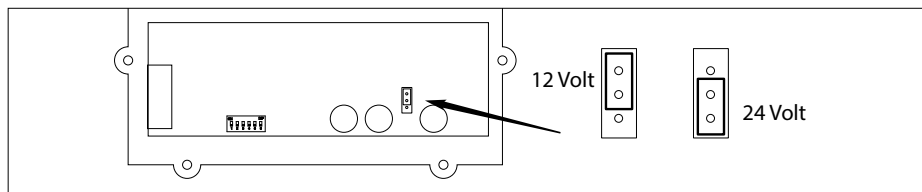


### 7.2 Indstilling i forhold til propellens størrelse

	185 mm		150 mm	250 mm
	12 V	24 V		

### 7.3 Indstilling af 12 eller 24 V

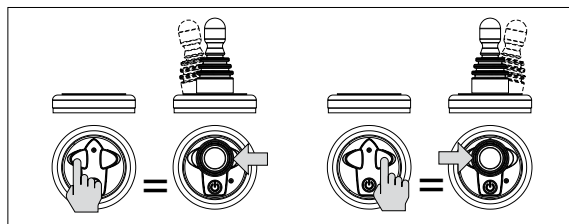
Indstillingen i forhold til spændingen skal passe til spændingen på kortet.



## 7.4 Konfiguration af panelerne

Hvis der installeres flere paneler, er der behov for konfiguration.

Konfigurations handlinger med et joystickpanel

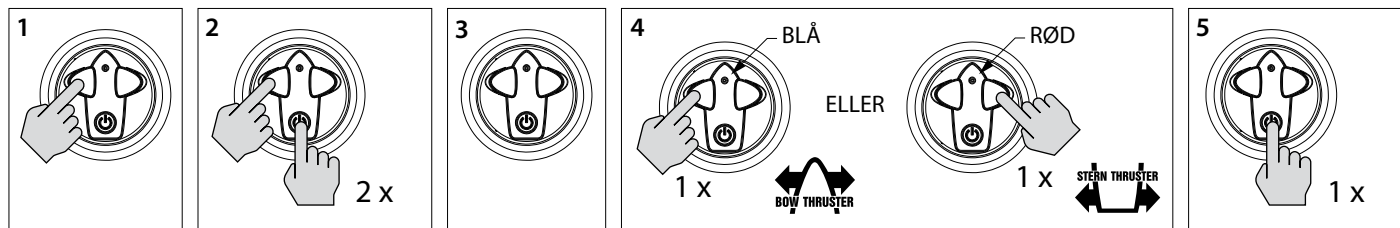


De illustrerede handlinger skal udføres på HVERT installeret panel.

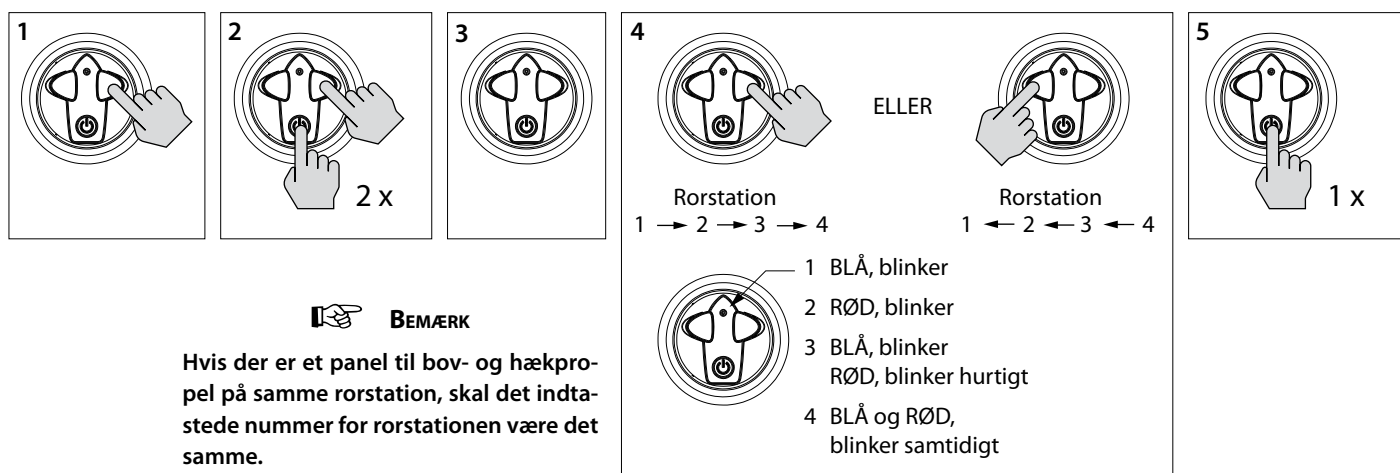
Bemærk:

Under handling '2' skal den knap, der er mærket '1', holdes inde, mens der trykkes 2 gange på knappen 'TIL/FRA'!

### Konfiguration af et panel til bovpropel eller hækepanel



### Konfiguration af et panel til rorstationen



## 8 Testkørsel

- Tænd for hovedkontakten.
- Tryk to gange på knappen TIL/FRA på panelet.

Når du har trukket to gange på knappen, skal bovpropellen dreje udad.

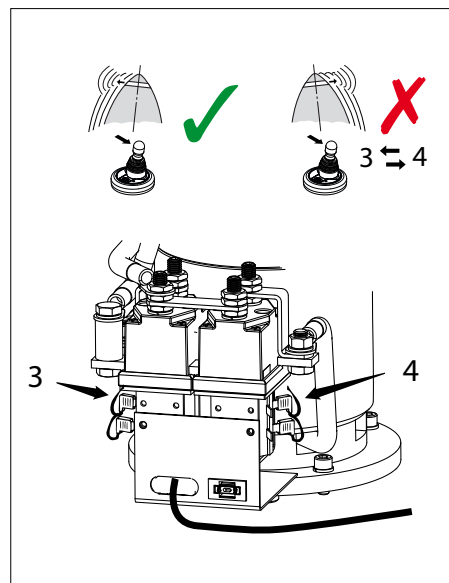
Hvis det under prøvekørslen viser sig, at bovskruens drivretning ikke stemmer overens med retningsafbryderen på kontrolpanelet, skal den brun (nr. 3) og den grøn (nr. 4) ledning byttes på relæet.



**ADVARSEL**

Bovskruen må ikke afprøves, når skibet er på land, medmindre man har forvisset sig om, at alle personer opholder sig i en sikker afstand fra skruetunnellen.

Lad bovskruen ikke gå længere end 5 sekunder, når skibet er på land.



## 1 Säkerhet

### Varningsanvisningar

I denna manual används följande varningsanvisningar i samband med säkerhet:



**FARA**

Anger att en stor potentiell fara föreligger som kan leda till allvarliga skador eller döden.



**VARNING**

Anger att en potentiell fara föreligger som kan leda till skador.



**FÖRSIKTIG**

Anger att vederbörande driftprocedur, handlingar osv. kan leda till personskador eller fatala skador på maskinen. Vissa Varsamhetsanvisningar anger även att en potentiell fara föreligger som kan leda till allvarliga skador eller döden.



**OBSERVERA**

Betonar viktiga procedurer, omständigheter, osv.

### Symboler



Anger att en viss handling är rätt.



Anger att en viss handling är förbjuden.

Anger säkerhetsföreskrifterna för personer som använder bogpropellern.

Allmänna regler och föreskrifter vad gäller säkerhet och som förhindrar olyckor måste alltid iakttas.

## 2 Introduktion

Denna handbok ger riktlinjer för driften av Vetus infällbara bogpropellrar "STE ...".

Kvaliteten på denna inbyggnad är avgörande för bogpropellerns tillförlitlighet. Nästan alla störningar som uppstår härrör från fel eller inexaktheter vid inbyggnadstillfället. Det är därför av största vikt att fullständigt följa upp och kontrollera de punkter som anges i installationsanvisningarna.

**Vid egenmäktiga ändringar på bogpropellern är fabriken inte längre ansvarsskyldig för de skador detta kan medföra.**

Den faktiska tryckkraften, som utförs av bogpropellern, kommer att ge olika resultat för varje enskilt kärl, beroende på vindfång, förskjutning och formen på undervattenssektionen.

Den angivna nominella drivkraften kan endast uppnås under ideala omständigheter:

- Se till att batterispänningen är rätt vid användning.
- Installationen görs i enlighet med rekommendationerna som ges i denna bruksanvisning
- Tillräcklig dimensionering av batterikablarna så att spänningsfallet reduceras till ett minimum.



**OBSERVERA**

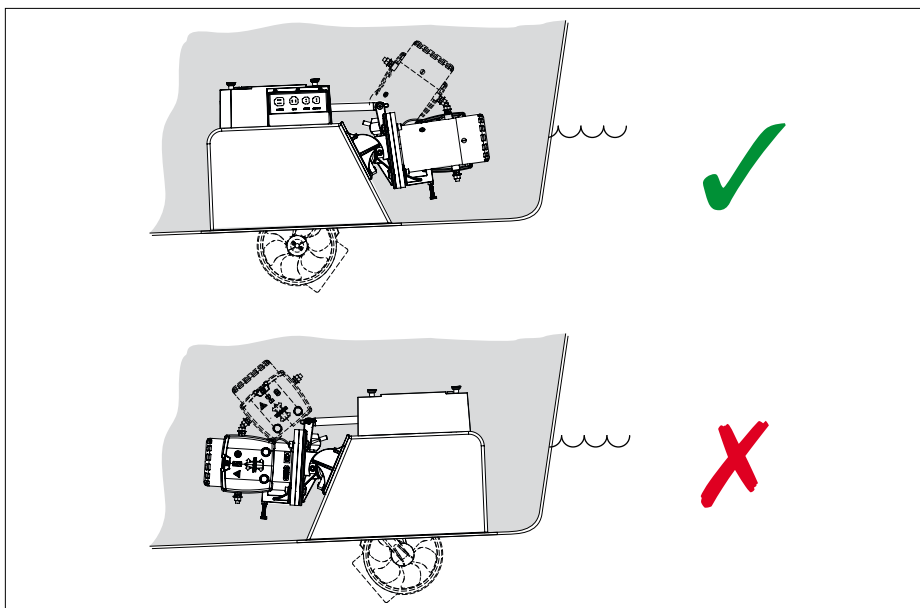
**Kontrollera eventuella läckor omedelbart då fartyget återvänder i vattnet.**



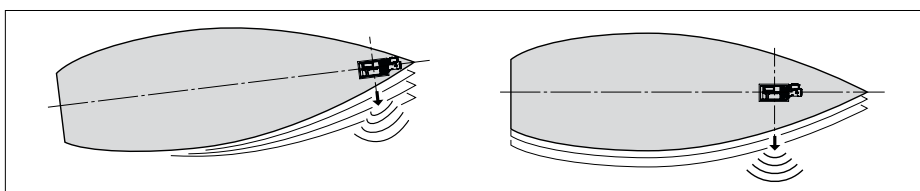
Se till att båtens ägare har tillgång till bruksanvisningen.

### 3 Placering av bogpropeller

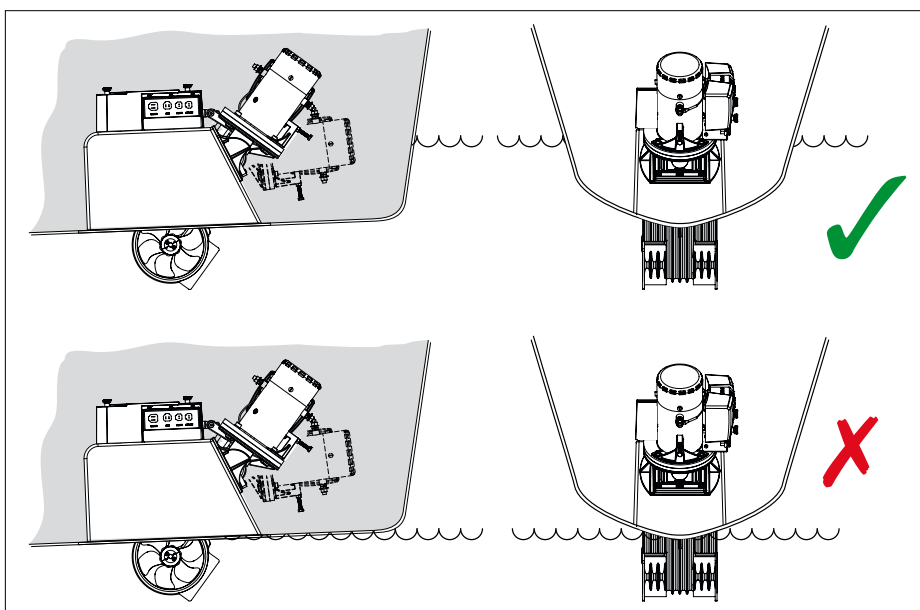
Bogpropellerns elmotor måste peka mot fören på fartyget.



För att uppnå optimalt resultat av bogpropellern måste så mycket som möjligt monteras i fören av fartyget.

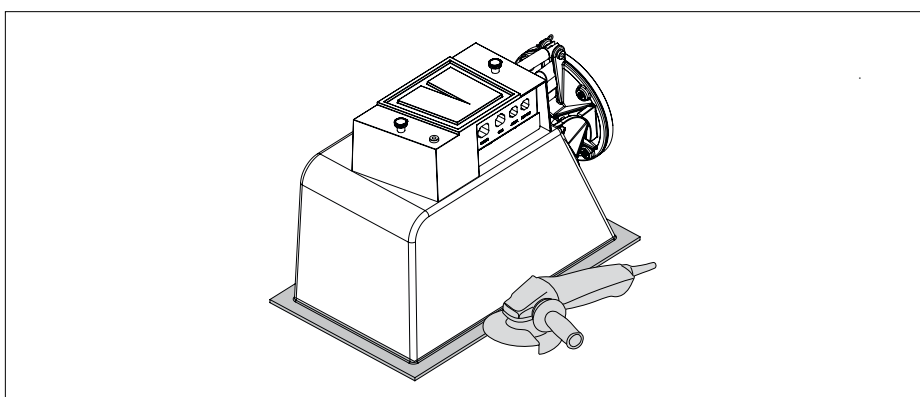


Propeller måste vara tillräckligt långt ned under vattenlinjen för att förhindra att luft dras in.

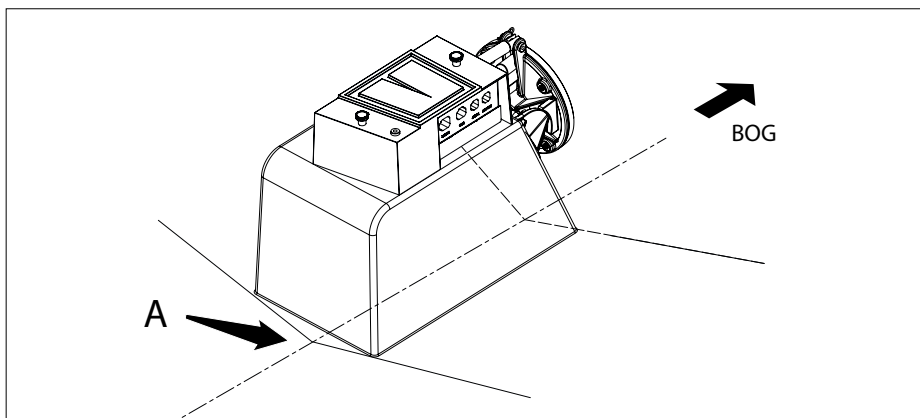


### 4 Montering av höljet

- Ta bort flänsen från höljet genom att slipa eller såga.



- Bestäm den plats där höljet ska placeras och markera med ett "A" på baksidan.

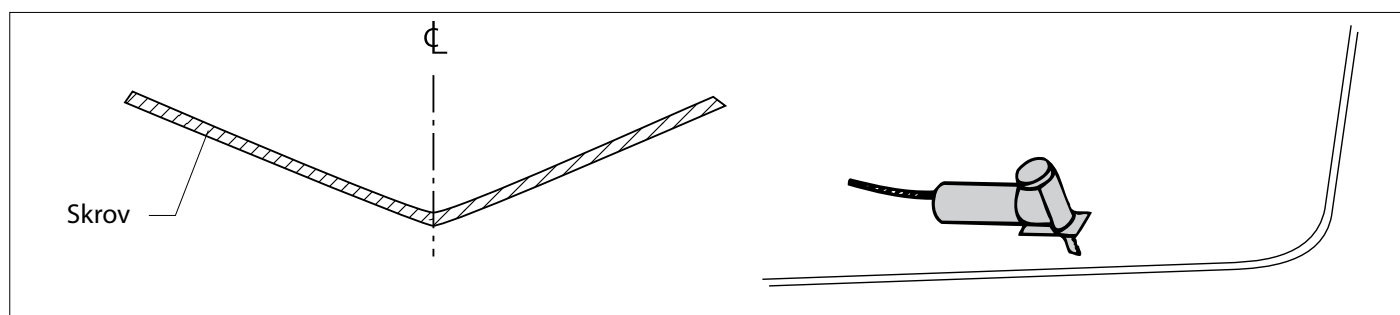


Öppningen kan göras antingen från insidan eller från utsidan.

Även om det är enklare inifrån bör öppningen göras från utsidan. Att göra öppningen från insidan

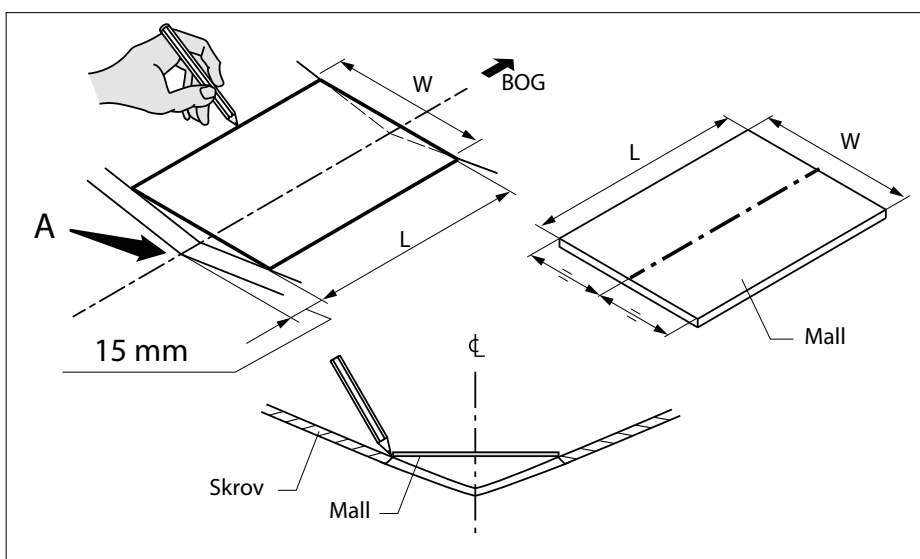
Det är svårare att bestämma de rätta dimensionerna för öppningen inifrån om fartyget har ett tjockare skrov.

#### 4.1 Rita öppningen som skall sågas upp för luckan.



- Vi rekommenderar att du använder en mall för detta ändamål.

Mall medföljer inte, men du kan enkelt skapa en själv med hjälp av en bit plåt eller kraftig kartong.

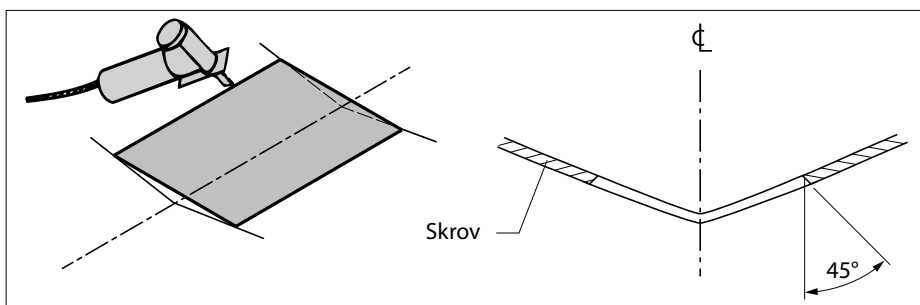


Bogpropeller	Tunnel rördiameter [mm]	W [mm]	L [mm]
55 kgf	ø150	224	285
60 kgf / 75 kgf / 95 kgf	ø185	254	322
125 kgf / 160 kgf	ø250	384	450

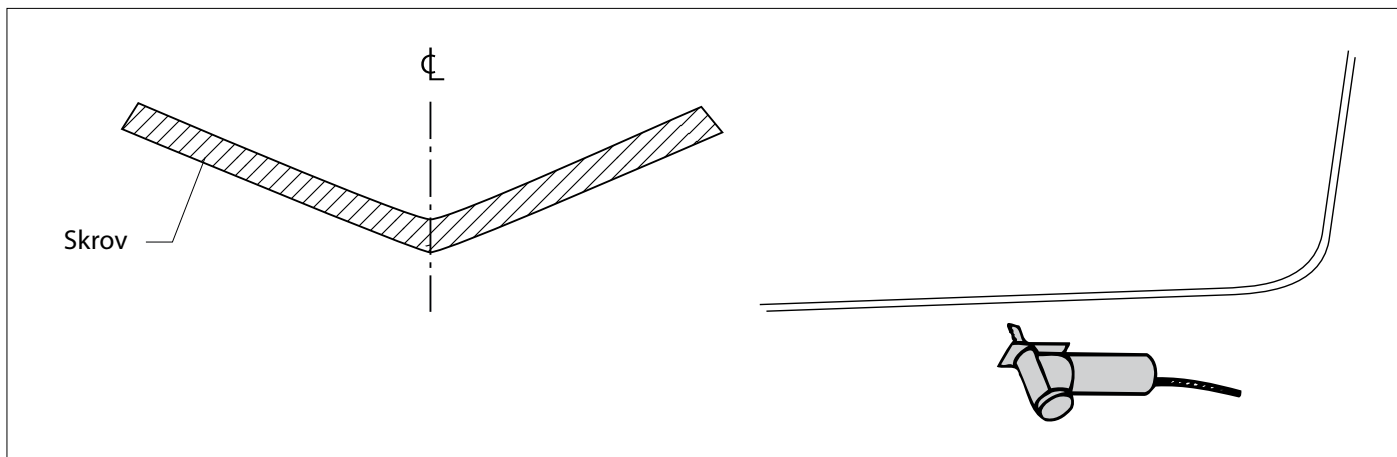
- Såga öppningen i skrovet.

Lämpligtvis sågas i en vinkel om 45° i förhållande till fartygets centrumlinje.

Efter det att bogpropellern har monterats, kan den utsågade delen användas som lucka för att stänga öppningen under segling.



## 4.2 Göra öppningen från insidan

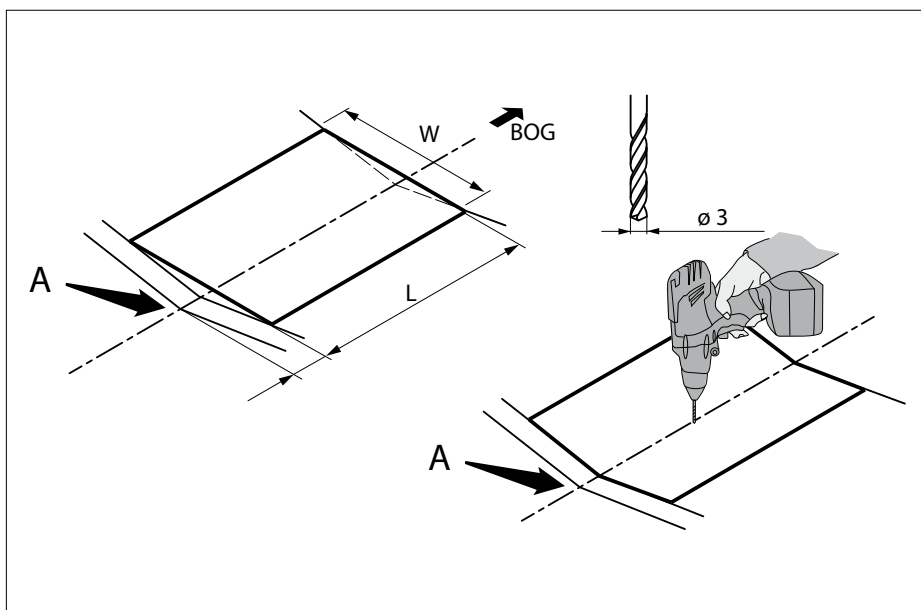


Platsen där öppningen ska vara i förhållande till punkt "A" kan nu bestämmas.

- Borra ett hål så exakt som möjligt i området på mittlinjen av fartyget där öppningen ska vara.

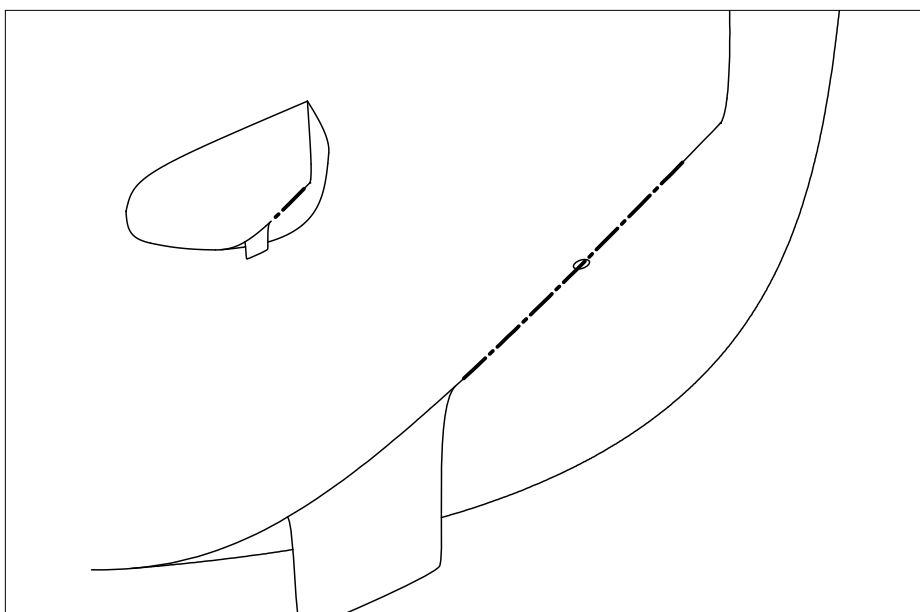
Använd en borrar med 3 mm i diameter.

Detta 3 mm hål är en referens för sågningen av öppningen från utsidan.



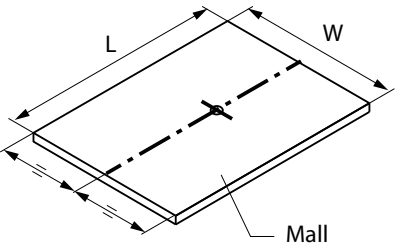
- Rita en mittlinje på utsidan av skrovet.
- Titta från en punkt framför båten till kölen för att dra mittlinjen på utsidan.

Använd 3 mm hålet som en referens.



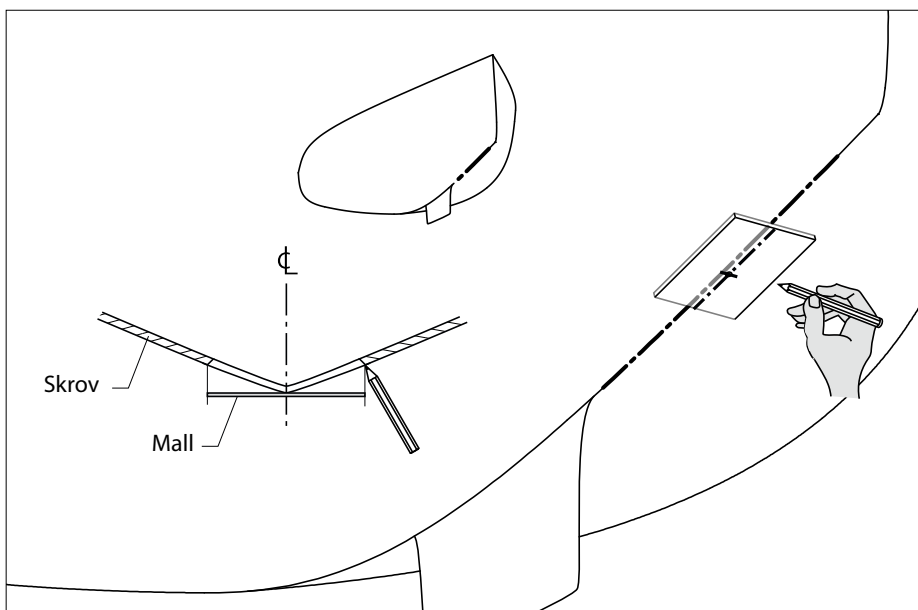
För att rita öppningen behövs en mall.

Mall medföljer inte, men du kan enkelt skapa en själv med hjälp av en bit plåt eller kraftig kartong.



Bogpropeller	Tunnel rördiameter [mm]	W [mm]	L [mm]
55 kgf	ø150	224	285
60 kgf / 75 kgf / 95 kgf	ø185	254	322
125 kgf / 160 kgf	ø250	384	450

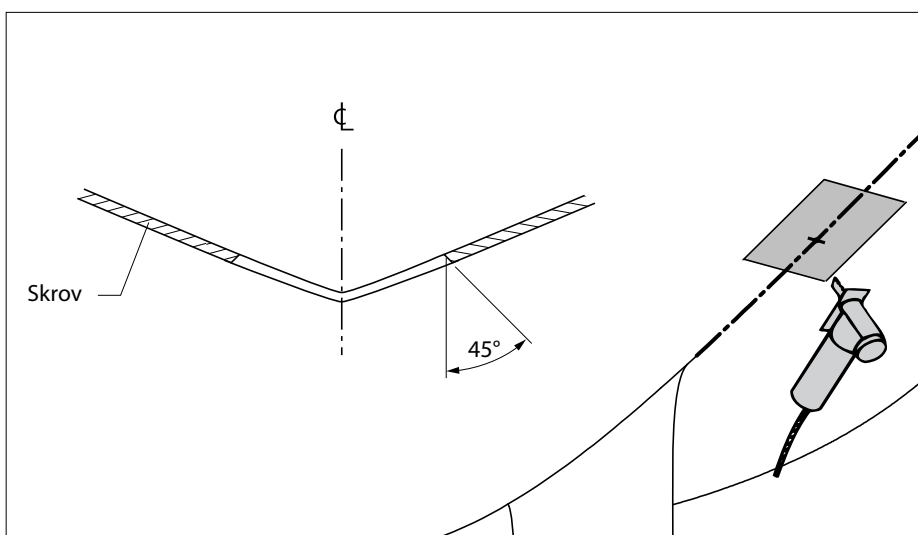
- Rita öppningen som ska sågas ut.



- Såga öppningen i skrovet.

Lämpligtvis sågas i en vinkel om 45° i förhållande till fartygets centrumlinje.

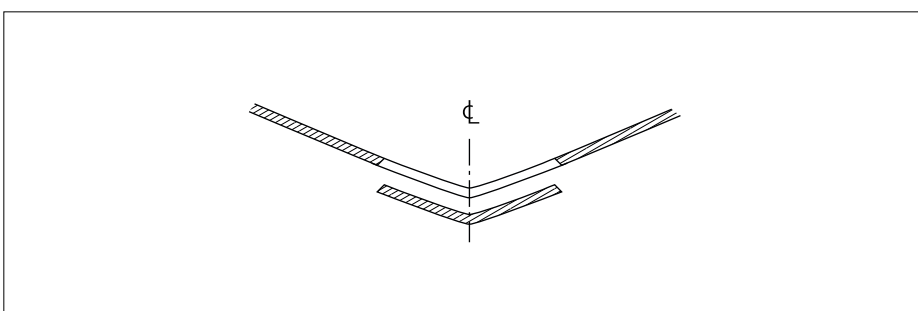
Efter det att bogpropellern har monterats, kan den utsågade delen användas som lucka för att stänga öppningen under segling.



### 4.3 Slutförandet av öppningen

- Putsa till den utsågade delen av skrovet så att den passar ordentligt i öppningen i skrovet.

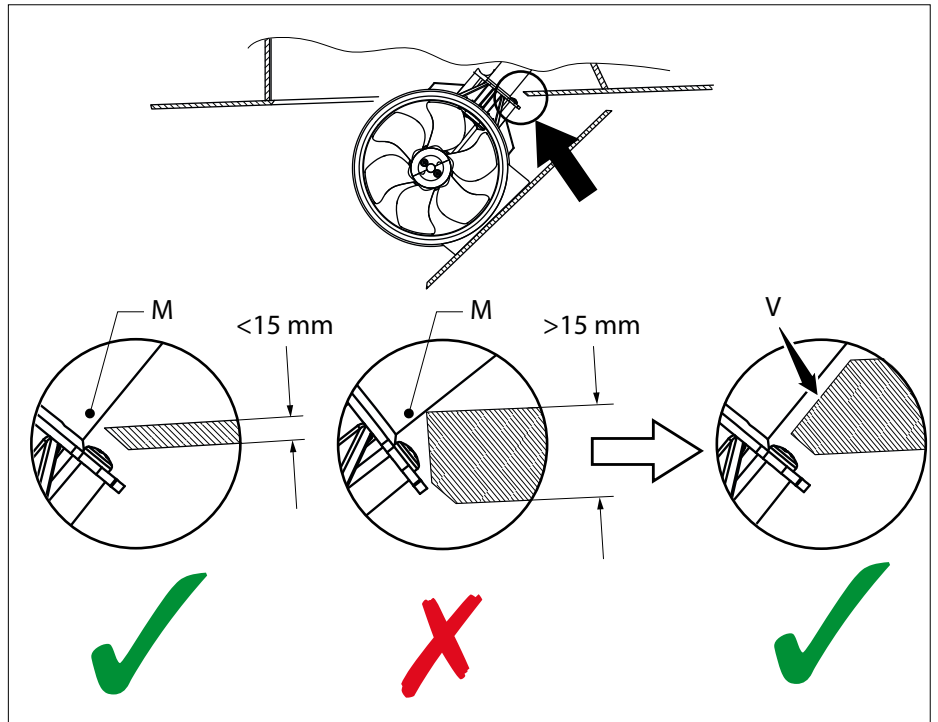
Eftersom vinkeln som luckan har sågats ut med (45°) kommer luckan att helt stänga öppningen när bogpropellern dras in.



 **NOTE**


Om skrovbeklädningen är tjockare än 15 mm kan "M" (förbindelsen mellan bogpropeller-tunneln och motorn) inte svänga ut tillräckligt.

Gör i så fall en avfasning "V" på insidan av skrovbeklädningen där så behövs.

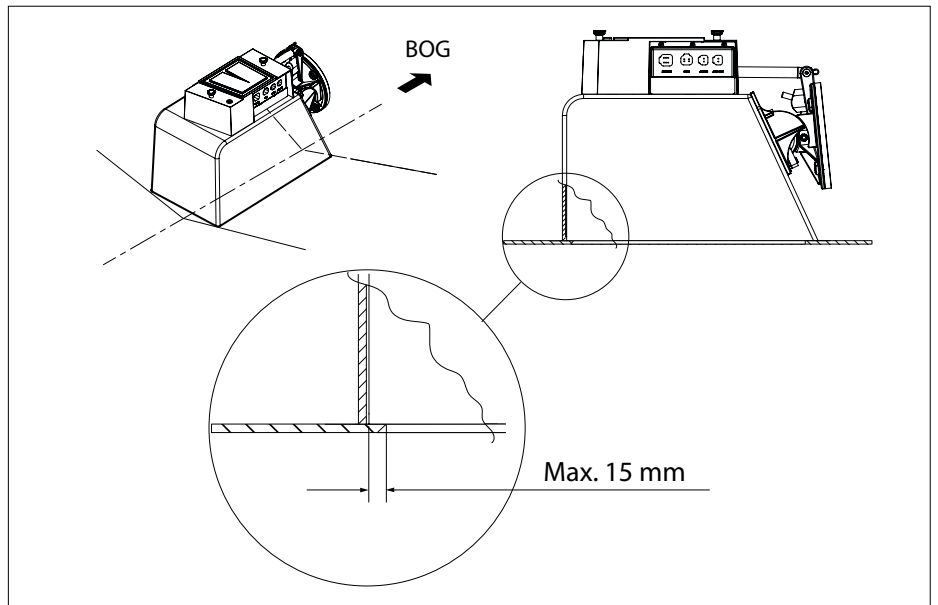


#### 4.4 Installation av höljet

- Placera höljet i öppningen.

 **OBSERVERA**

Den inre delen av höljet får inte sitta längre från öppningen i skrovet än 15 mm.



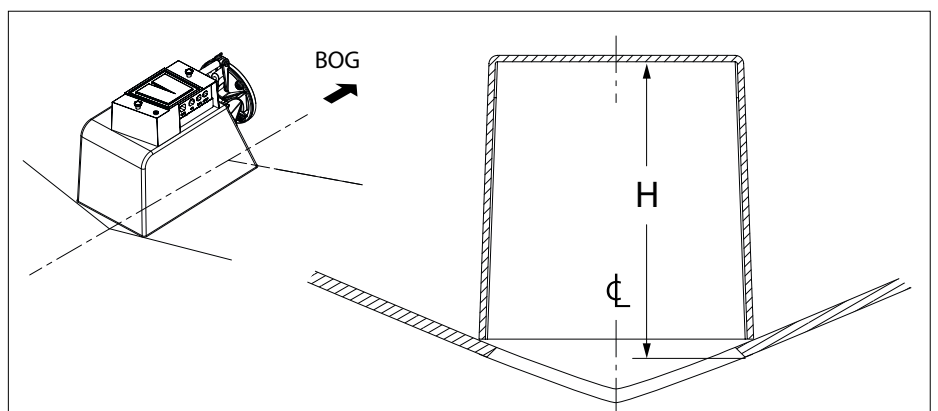
- Mät ut 'H'.
- Beräkna skillnaden mellan "H" och dimensionen "G" utifrån tabellen.

 **VIKTIG**

Den tillgängliga höjden på insidan av höljet, efter installation i skrovet, är mycket viktig!

Om den är för låg går det inte att dra in bogpropellern helt.

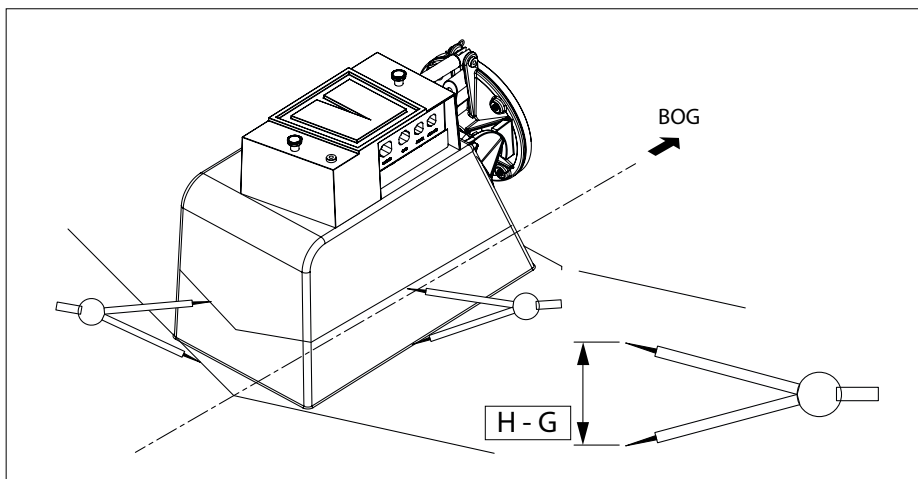
Se därför till att den del som ska tas bort EXAKT motsvarar den beräknade och angivna skillnaden "H - G".



Bogpropeller	Tunnel rördiameter [mm]	G [mm]
55 kgf	ø150	180
60 kgf / 75 kgf / 95 kgf	ø185	210
125 kgf / 160 kgf	ø250	275

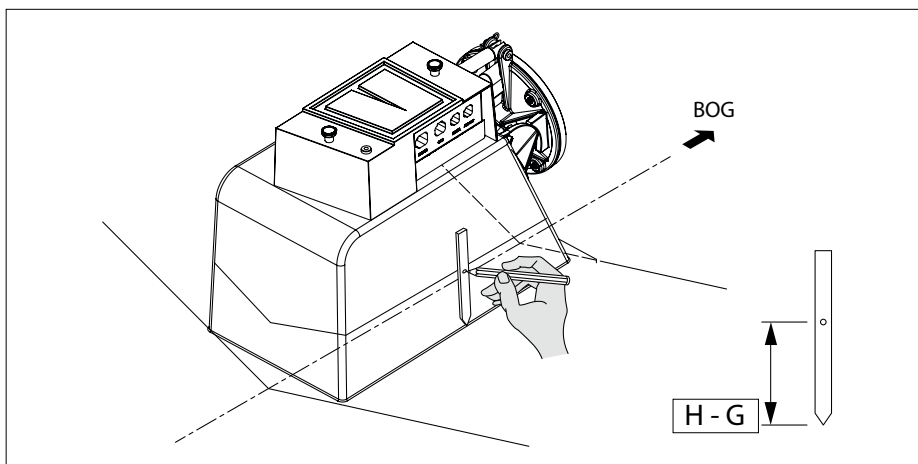


- Använd en kompass för att markera skillnaden mellan måtten "H" och "G" på höljet.
- Markera hela konturen av höljets utsida.



- En ritsningsmätare kan användas som på bilden och ersätta användandet av kompass.

Ritsningsmätaren är en vass spets med ett hål i dimension H - G.

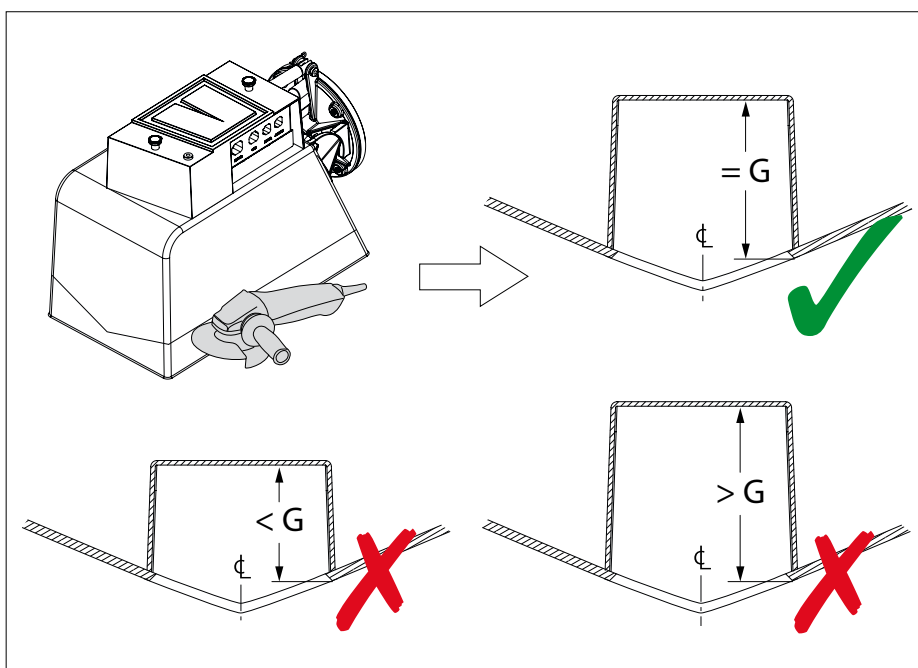


- Såga av höljet enligt den markerade linjen.

 **VIKTIG**

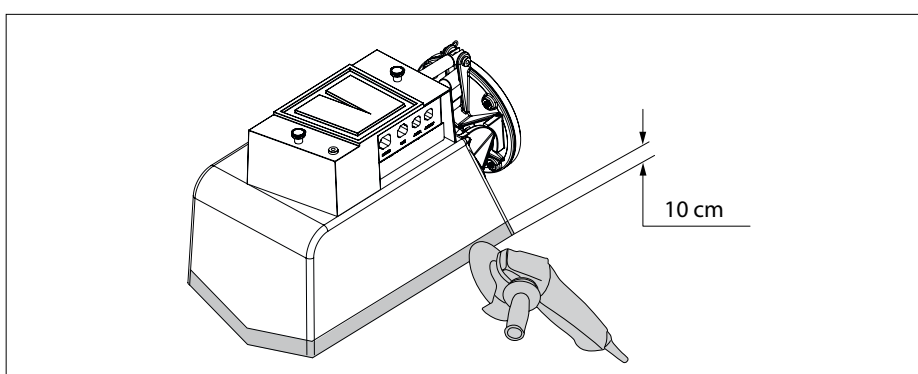
Se till att den del som ska tas bort exakt motsvarar den beräknade och angivna skillnaden "H - G".

Placera höljet i skrovet och kontrollera att den angivna höjden är exakt mått G enligt tabellen.



- Ta också bort skiktet av beläggning på botten 10 cm av höljet genom att sandpappra eller slipa.

Detta är nödvändigt för att uppnå en god vidhäftning med polyestern.

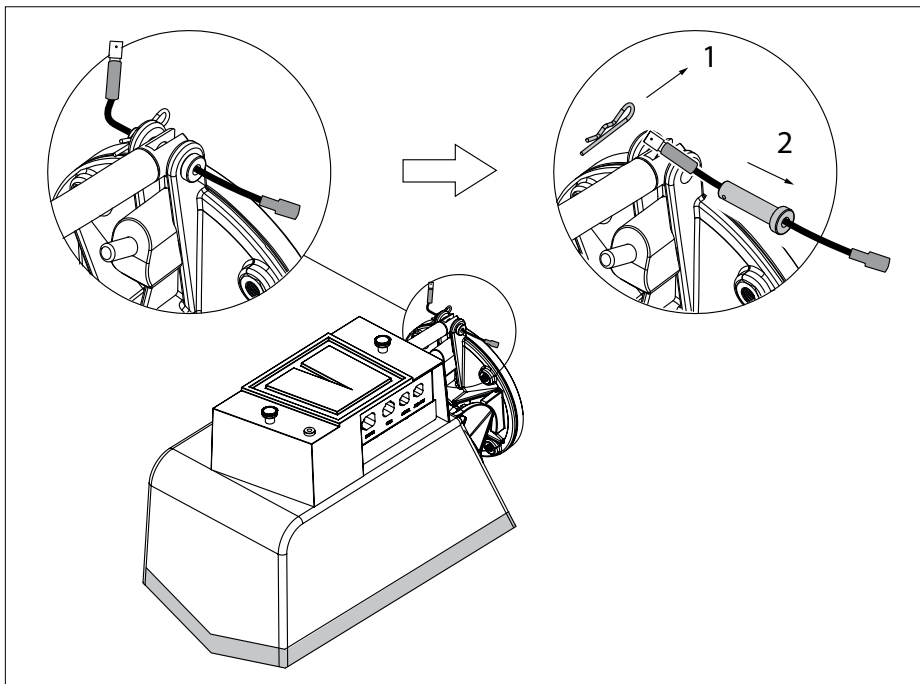


- Lossa trådarna till brytpinnen. Avlägsna nu tillfälligt säkerhetsklämman (hårnålsfjäder) och brytpinnen.

Axeln kan nu röra sig fritt upp och ned.

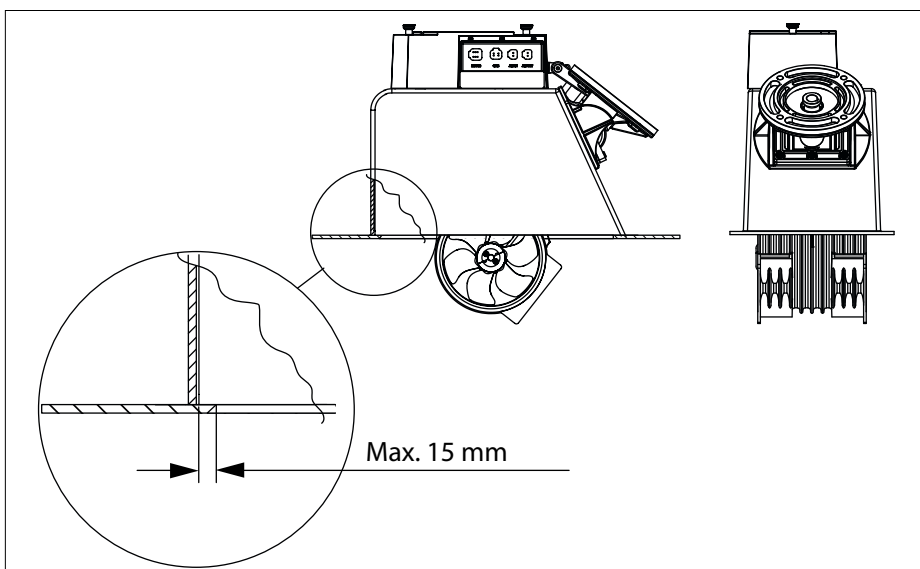
 **OBSERVERA**

Efter att först ha kontrollerat om axeln kan röra sig fritt upp och ner och luckan har anpassats, måste säkerhetsklämmorna och bryppinnen sättas tillbaka.



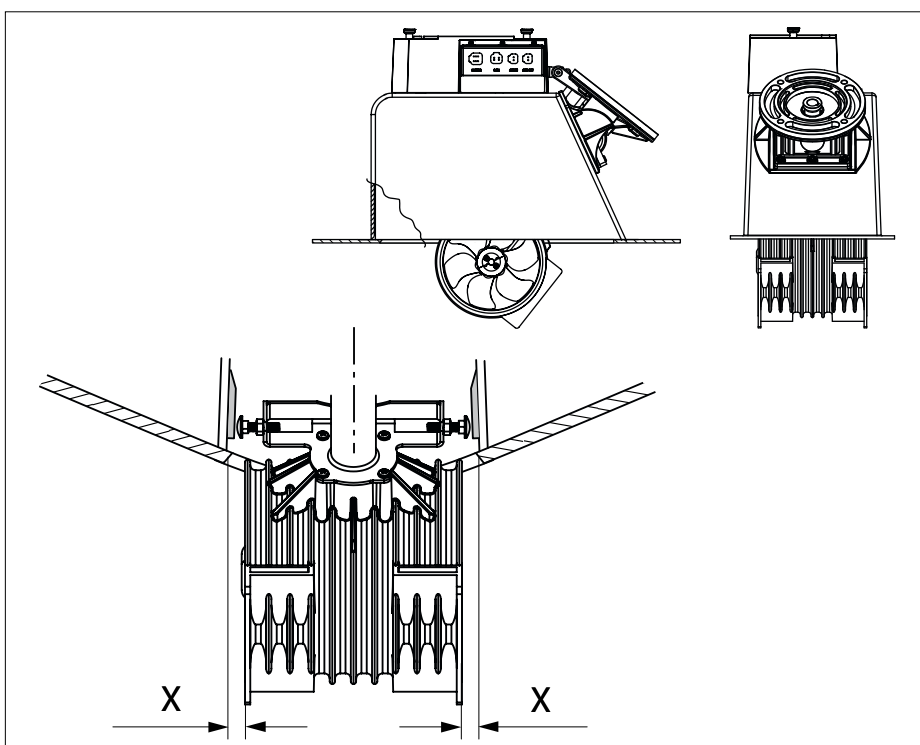
- Byt ut skyddet.

Säkerställ att den inre delen av höljet inte sitter längre från öppningen i skrovet än 15 mm.



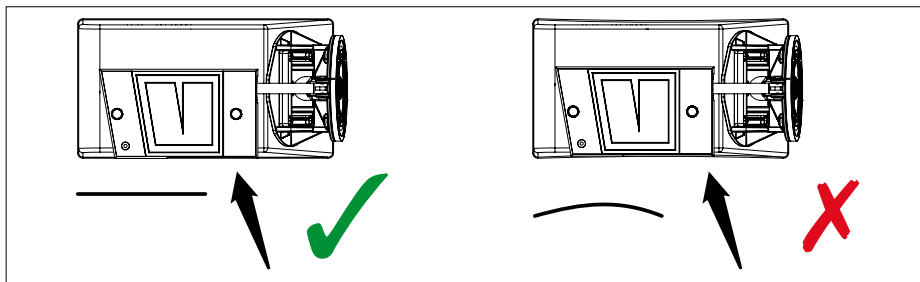
Kontrollera att höljet ligger centrerat, så att det fria utrymmet är lika på båda sidor om axeln.

- Kontrollera att axeln kan röra sig fritt uppåt och nedåt och att den går fri från skrovet även när den är helt utfälld.



- Kontrollera att höljets sidor inte är konkava.

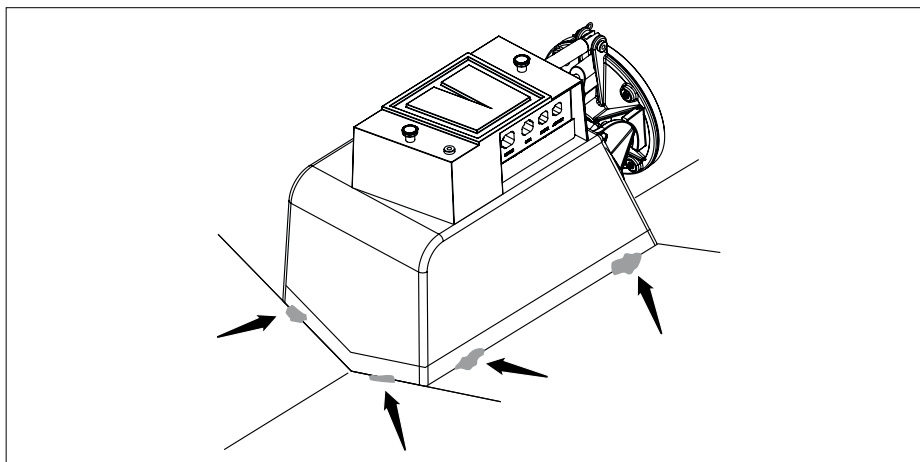
Om sidorna verkligen är konkava, använd stöttor innan höljet sätts fast vid skrovet.



- Nu monteras höljet vid skrovet med ett snabbtorkande tätmedel.

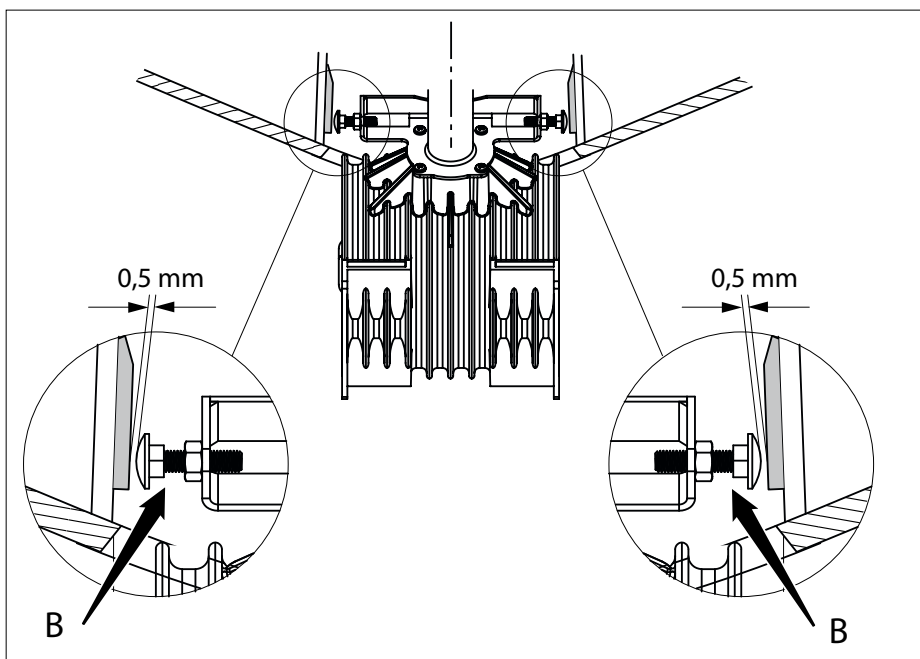
 **OBSERVERA**

Höljet ska inte sättas fast permanent med epoxi och glasfibermatta förrän luckan har monterats.



- Justera skruvarna 'B'.

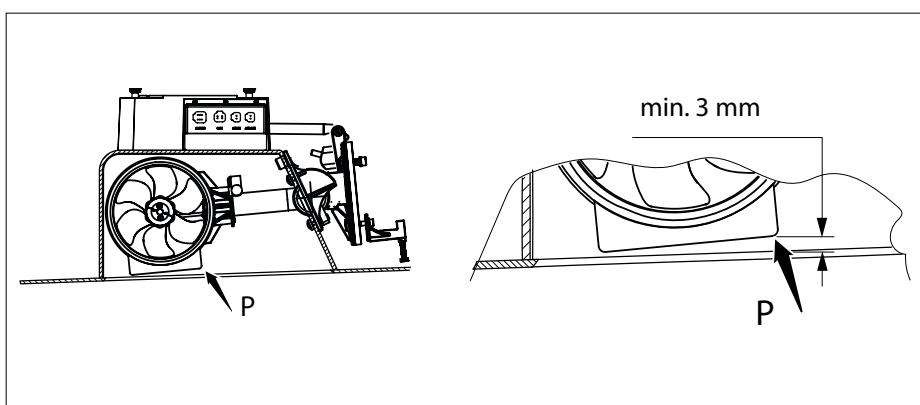
Spelet mellan huvudet på bultarna "B" och stödytorna måste vara 0,5 mm.



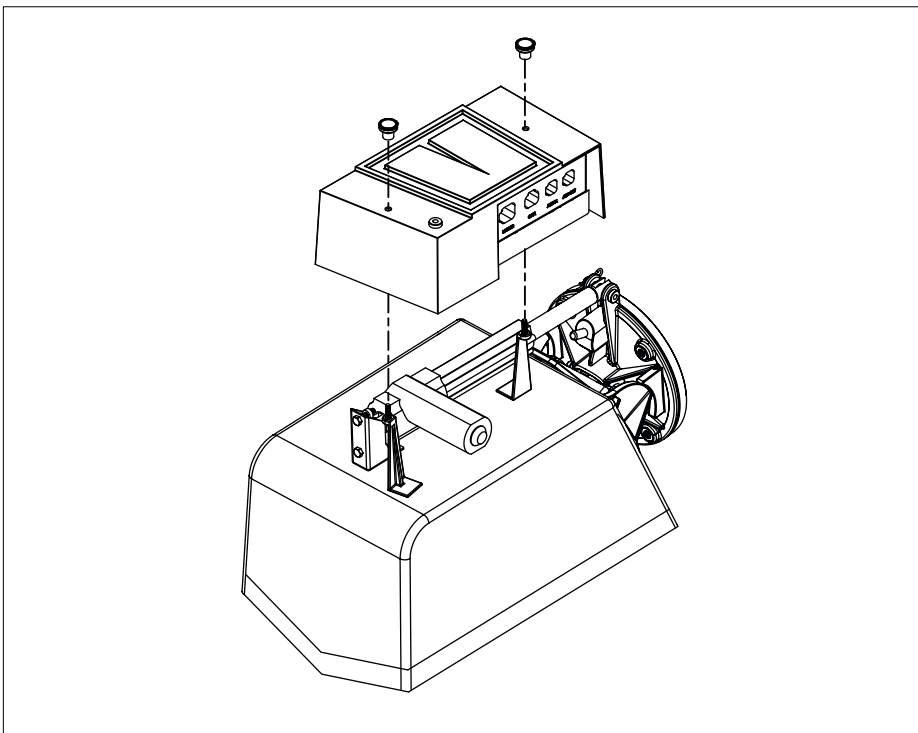
- Kontrollera justeringen av manöverdonet.

 **OBSERVERA**

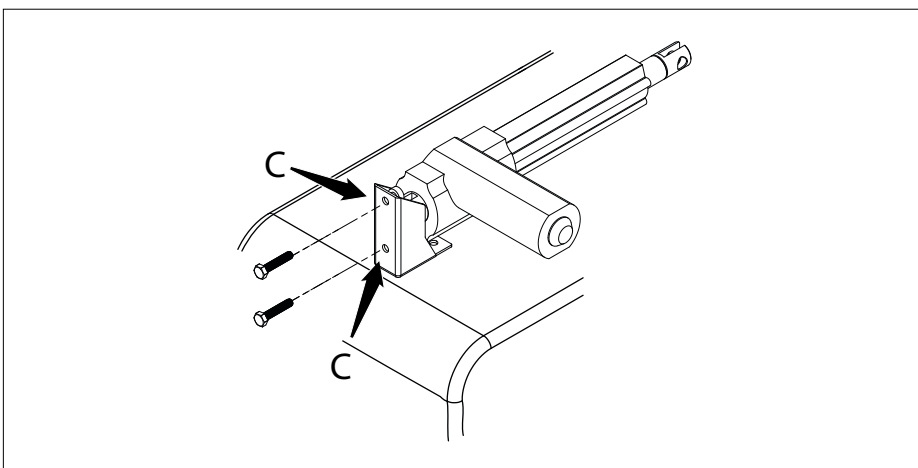
När kolven hos manöverdonet är helt utsträckt måste hörnet "P" vara minst 3 mm högre än insidan av båtens yta.



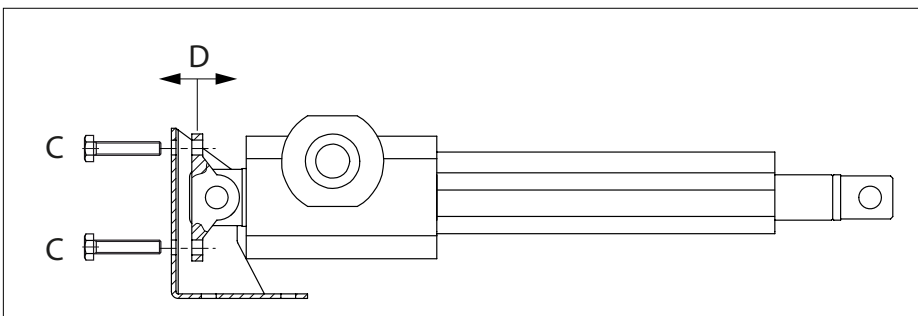
- Om en anpassning behövs så ta först bort ställdonets hölje.



- Avlägsna de två bultarna "C" helt.

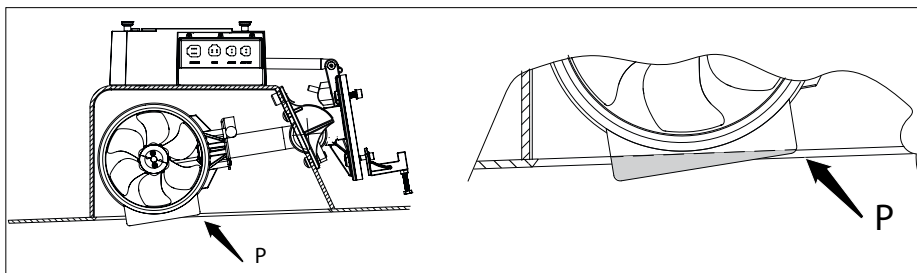


- Håll ställdonet i önskat läge "D" och sätt tillbaka bultarna "C".

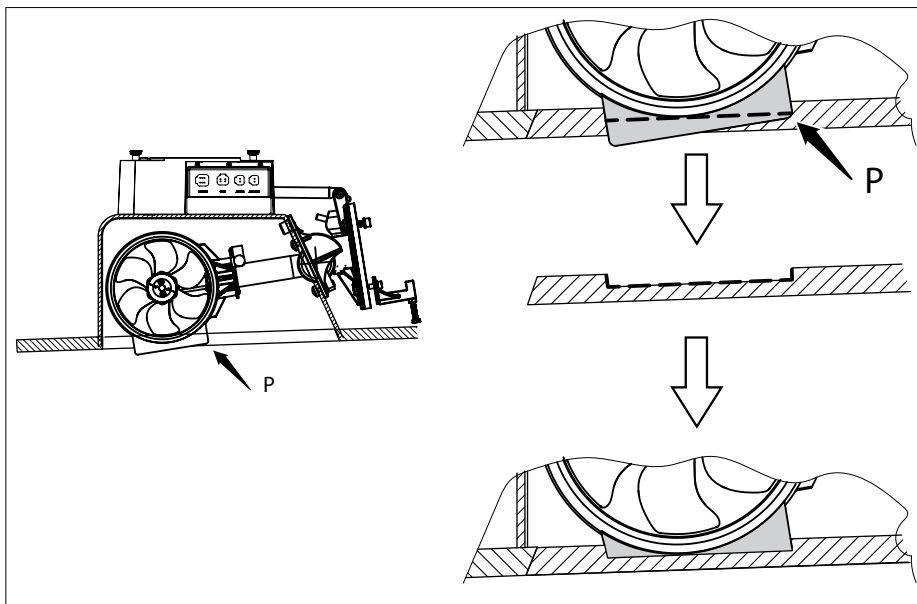


4.5 Montering av lucka,  $\varnothing$  150 mm och  $\varnothing$  185 mm55 kgf  
60 kgf / 75 kgf / 95 kgf $\varnothing$  150 mm  
 $\varnothing$  185 mm

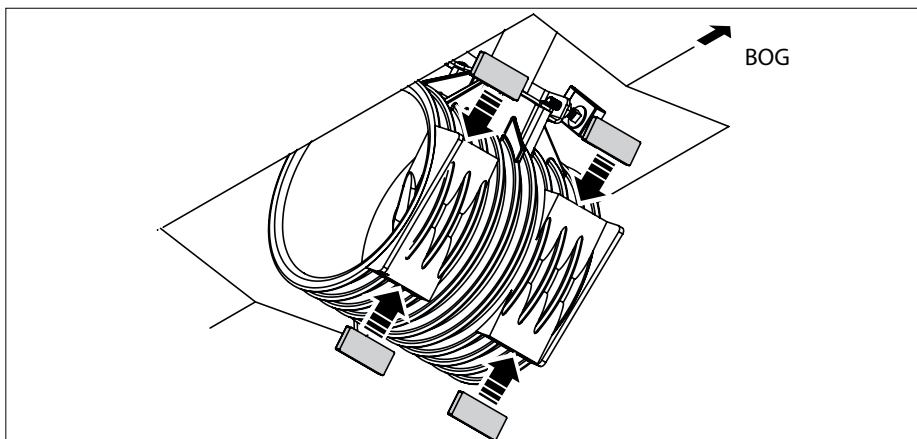
- Sänka axeln så att hörnet "P" är nivå med insidan av skrovet.
- På båda flänsar på axeln, markera vilken del av flänsarna som sticker ut under fartyget och såg av de sektionerna.



- Om det inte går att höja tunneln så mycket att "P" är i nivå med insidan så ska en kammare göras i luckan.

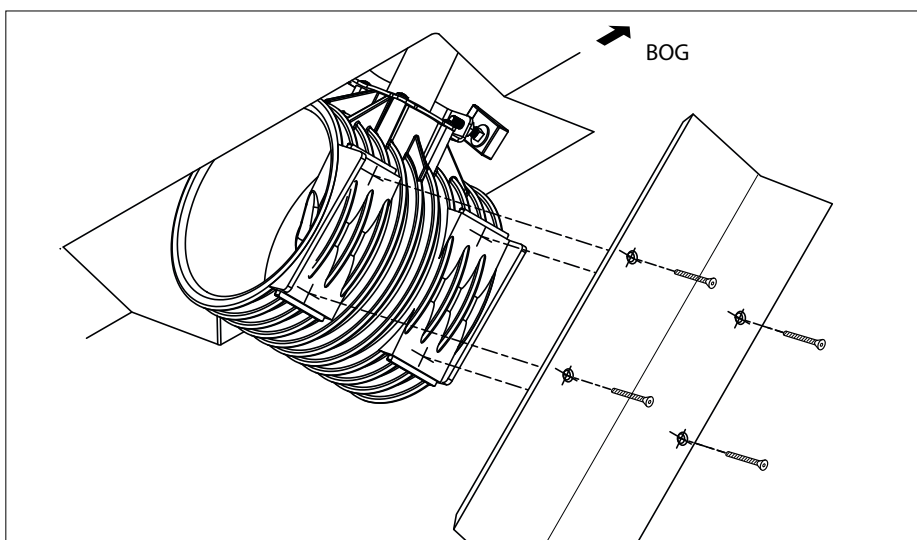


- Placera de 4 medföljande monteringsblocken i tunneln.



Skruvarna som ska fästa luckan till öppningen måste gå in vid den plats där monteringsblocken har placerats.

- Bestäm var i luckan de 4 hålen för skruvarna bör göras.
- Borra hålen i luckan och försänk dem så att skruvhuvudena inte sticker ut.

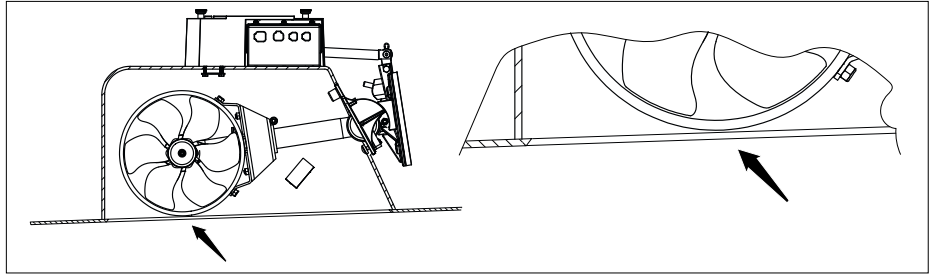


## 4.6 Montering av lucka, $\varnothing$ 250 mm

125 kgf

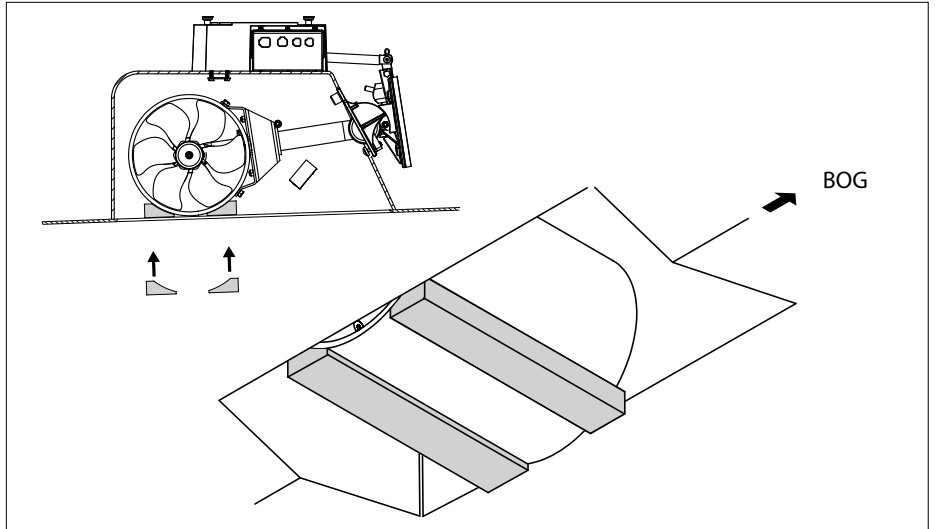
$\varnothing$  250 mm

- Sänk tunnelröret så långt att dess undersida är i jämnhöjd med skrovets insida.

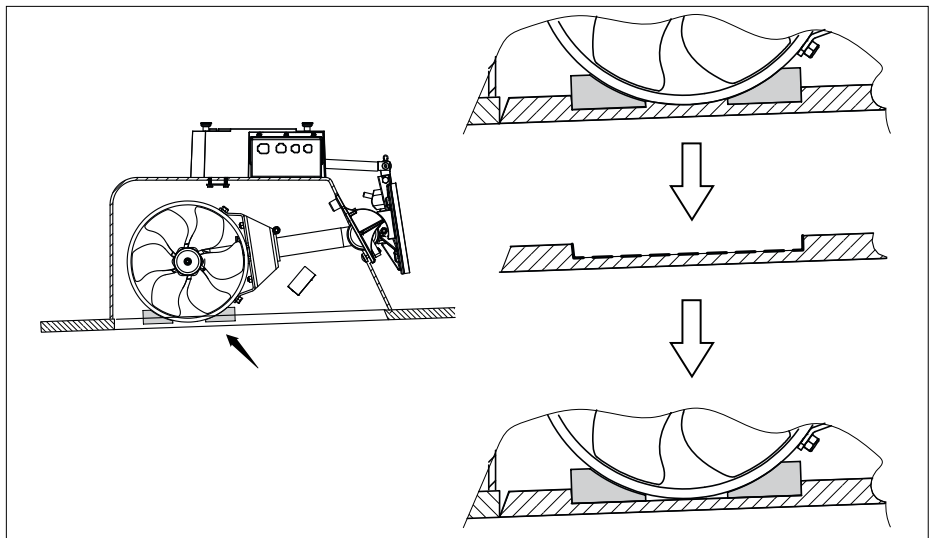


- Montera de 2 medföljande monteringsblocken på tunnelröret.

Monteringsblocken måste ligga parallellt med skrovets insida.

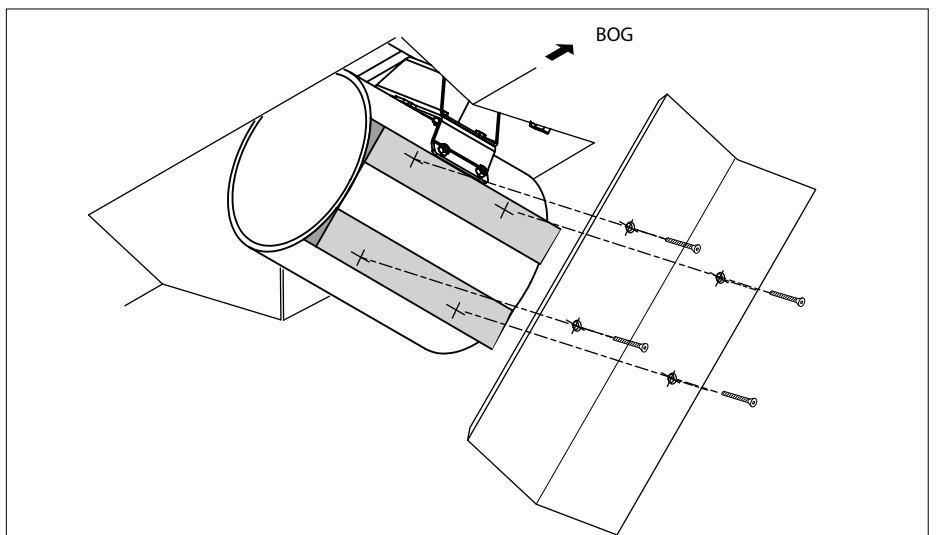


- Om det inte är möjligt att lyfta tunnelröret så högt, så att dess undersida är i jämnhöjd med insidan, måste en kammare göras i luckan.



Skruvarna som ska fästa luckan till öppningen måste gå in vid den plats där monteringsblocken har placerats.

- Bestäm var i luckan de 4 hålen för skruvarna bör göras.
- Borra hålen i luckan och försänk dem så att skruvhuvudena inte sticker ut.



#### 4.7 Slutmontering av lucka, $\varnothing$ 150 mm, $\varnothing$ 185 mm och $\varnothing$ 250 mm

- Fäst luckan vid öppningen med 2 skruvar och kontrollera följande:

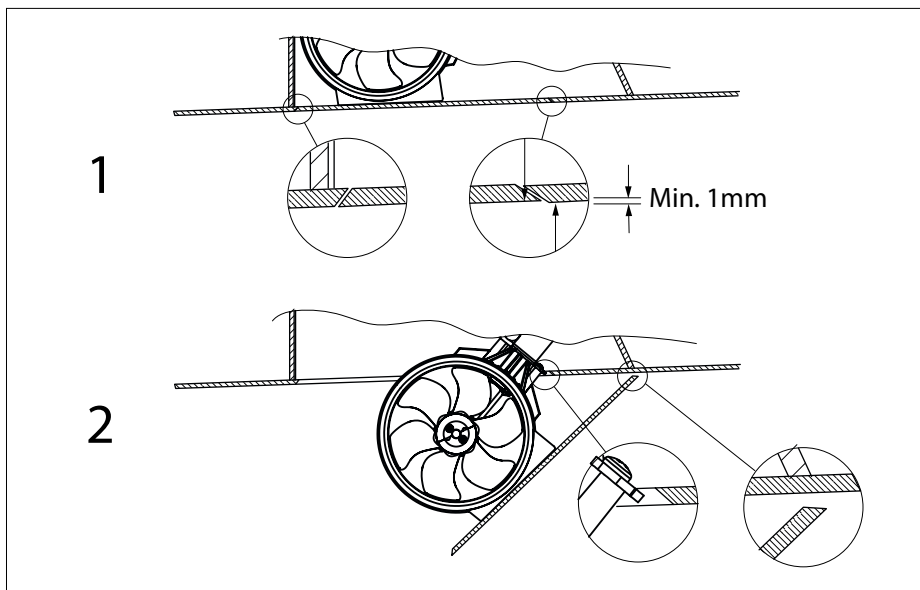
1) I stängt läge, ska luckan passa in ordentligt med fartygets skrov.

På framsidan, bör luckan vara minst 1 mm högre än på utsidan av fartygets yta.

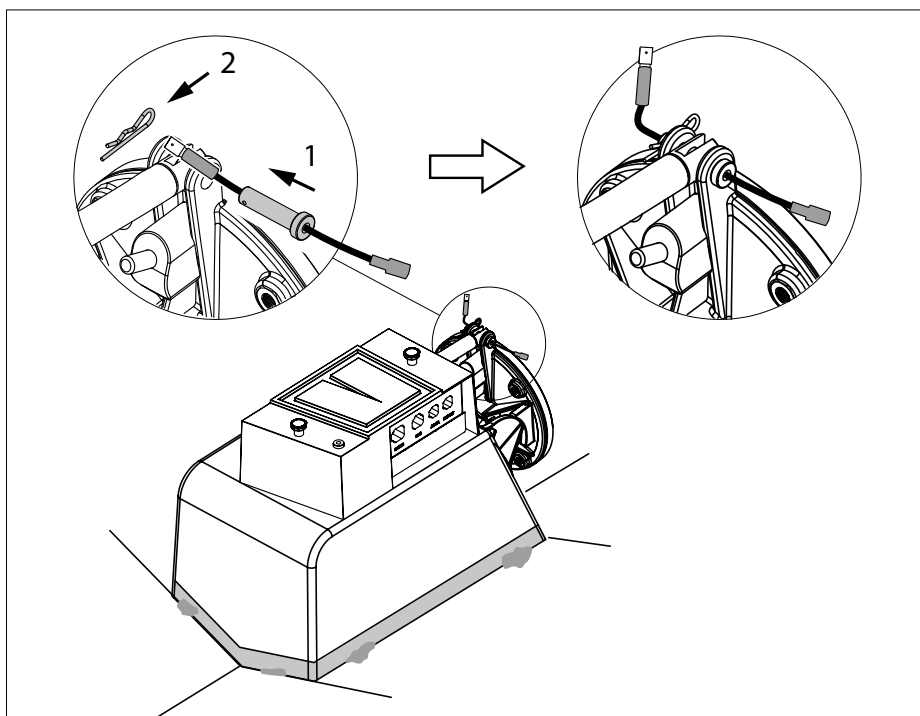
På sidorna och baktill, bör luckan sitta i jämnhöjd med fartygets yta.

2) I öppet läge, bör luckan gå fri från fartygets yta på framsidan; det kan vara nödvändigt att avfasa luckan.

När luckan är korrekt placerad, kan den skruvas fast slutgiltigt.



- Efter kontroll av huruvida axeln fritt kan röra sig upp och ner och montering av luckan, måste säkerhetsklämmor och brytpinne sättas tillbaka.



#### 4.8 Laminering av höljet

**Harts:** Hartset som används till höljet är vinylesterharts.

För att kunna ansluta höljet till båtskrovet rekommenderar vi att applicera epoxiharts. Som ett alternativ till epoxiharts kan också vinylesterharts användas.

Användning av polyesterharts rekommenderas inte som ett alternativ till epoxiharts.

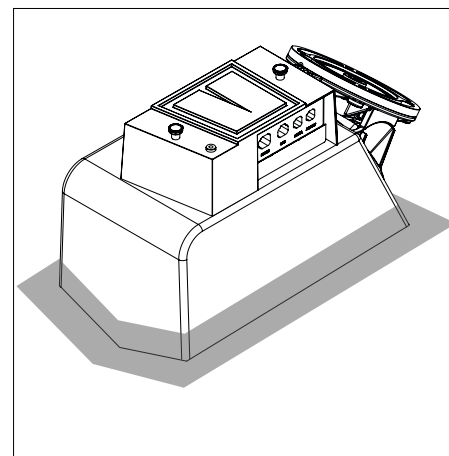
**Förbehandling:** Utsidan av höljet och minst 10 cm av fartygets yta runt höljet måste ruggas upp.

- Använda en slipskiva för att avlägsna hela det översta lagret ned till glasväven.

**Laminering:** Rådfråga båttillverkaren för att få reda på antal lager och den metod som skall tillämpas.

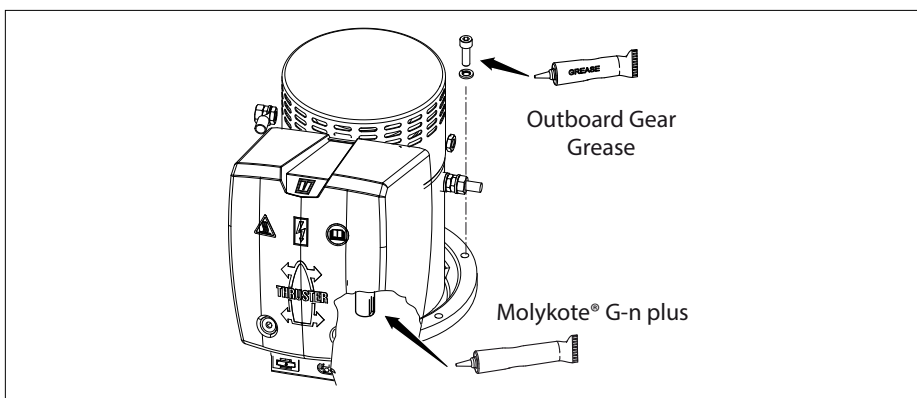
För laminering, gäller minst 6 lager, som börjar med 1 x 300 g matta och sedan 5 x 600 g matta.

- Som ett första skikt, applicera ett lager av harts. Applicera en glasfibermatta och impregnera den med harts. Upprepa tills ett tillräckligt antal skikt har applicerats.
- Laminera på framsidan upp till en höjd strax under gångjärnssektionen.



## 5 Slutmontering

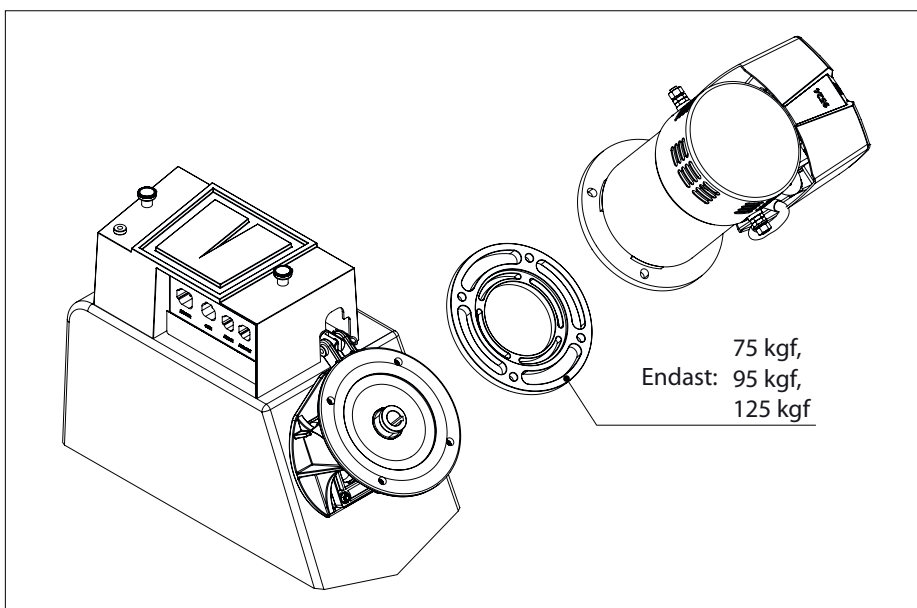
- Smörj axeln på den elektriska motorn med monteringsmörjmedel, såsom Molykote® G-n plus.
- Smörj skruvgången på bultarna med fett för utombords bruk.



- Placera motorn med distansen \*) på flänsen.

Om det behövs vrid motoraxeln så att den kan glida in i den ihåliga axeln.

\*) Endast: 75 kgf, 95 kgf & 125 kgf.



- Montera de 2 översta skruvarna.
- Placera stödet (S) på undersidan av motorflänsen och skruva i de 2 bifogade nedersta bultarna.

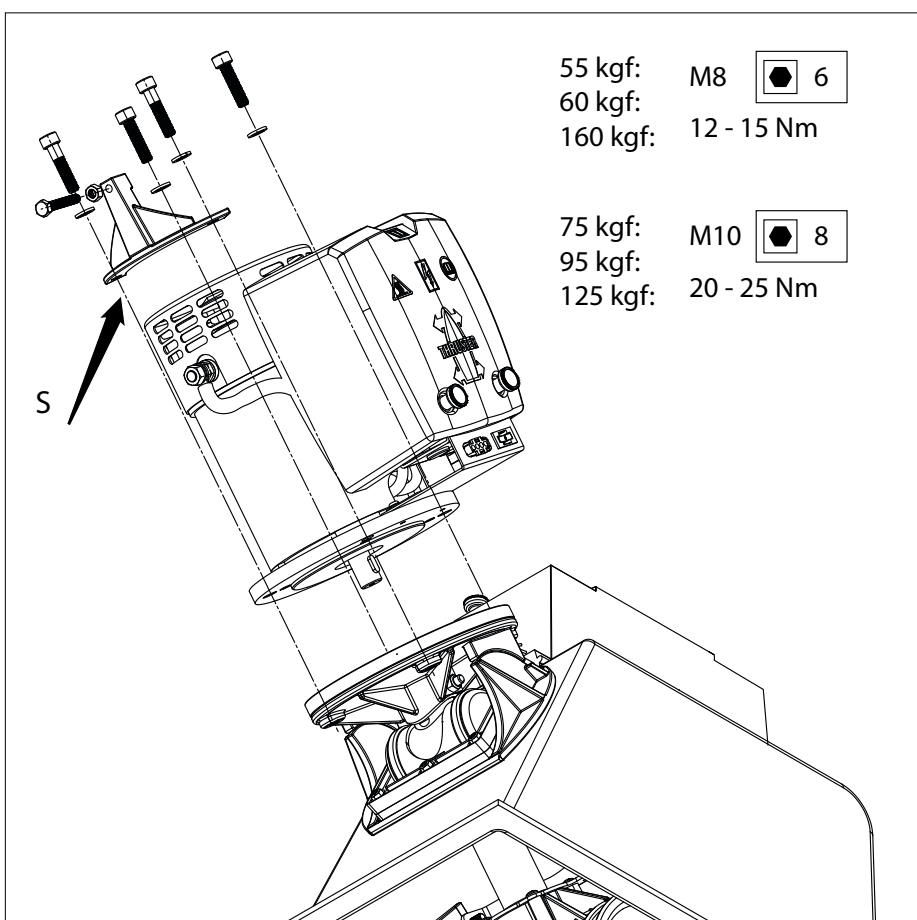
### Notera 1

Formen på stödet kan skilja sig från det på bilden beroende på typen av propeller.

### Notera 2

Stöd behövs inte för 160 kg propellern.

- Kontrollera, inne i genomföringen, genom att vrida propellern för hand; den skall rotera lätt och den elektriska motoraxeln ska också vridas.

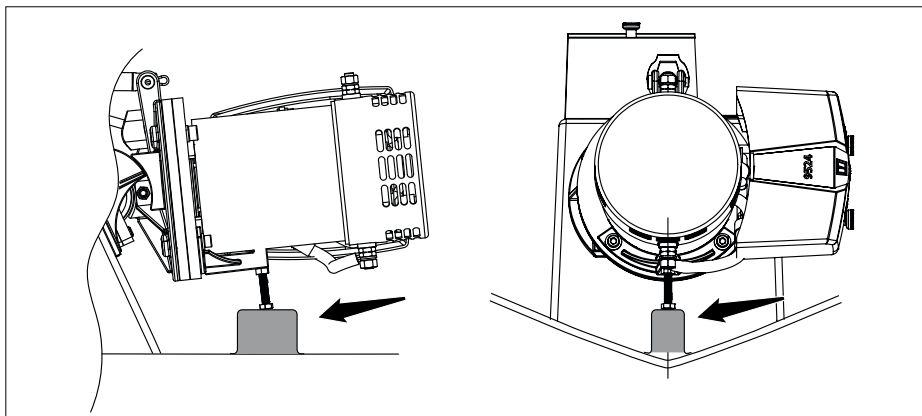




 **OBSERVERA**

Stöd för motorn är absolut nödvändigt.

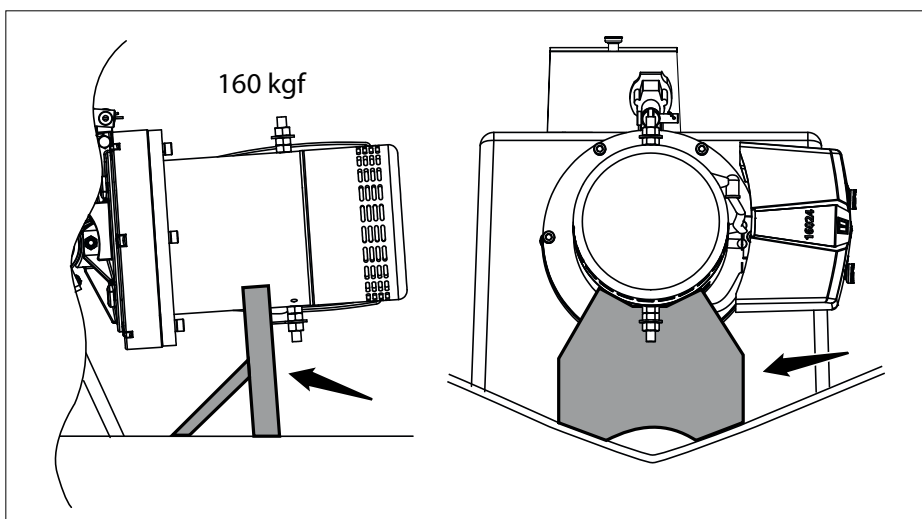
- Om det behövs, sätt in fyllningsblocket vid den punkt där stödbulten är belägen.



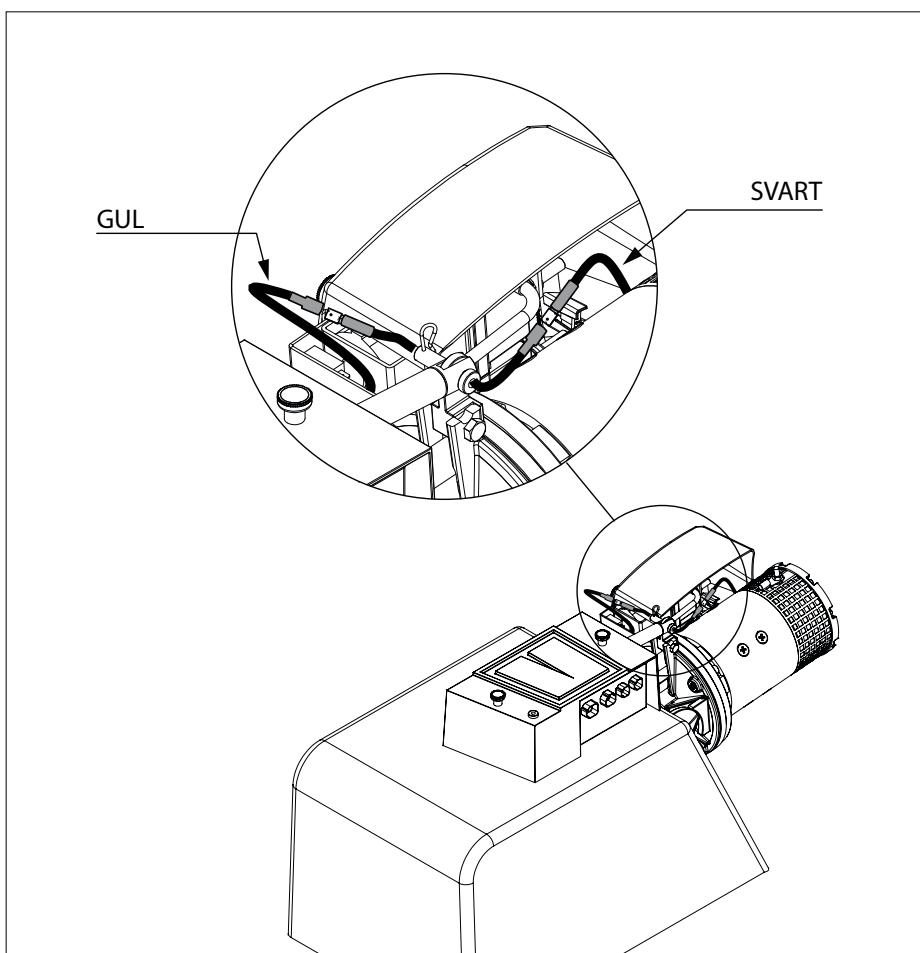
- Du måste göra stödet till 160 kg propellern själv. Detta kan exempelvis göras enligt vad som anges på ritningen.

 **OBSERVERA**

Stöd för motorn är absolut nödvändigt.



- Lossa anslutningen mellan den gula och svarta tråden.
- Anslut den gula och svarta tråden till tråden genom brytpinnen.



## 6 Elförsörjning

### 6.1 Val av batteri

Den totala batterikapaciteten måste anpassas efter bogpropellernas storlek, se tabell.

Se sida 220 för tillämplig batterikapacitet.

Vi rekommenderar Vetus underhållsfria båt-batteri som finns i följande storlekar: 55 Ah, 70 Ah, 90 Ah, 108 Ah, 120 Ah, 143 Ah, 165 Ah, 200 Ah och 225 Ah.

Vi rekommenderar även att använda separata batterier för varje bogpropeller. Batteriet/batterierna skall placeras så nära bogpropellern som möjligt och drivströmskablar skall vara så korta som möjligt för att förhindra spänningsförluster i långa kablar.

Använd endast batterier av en typ, kapacitet och ett skick som är lämpade för ändamålet.



**OBSERVERA**



**“Slutna” batterier får endast användas om batterierna placeras i samma utrymme som bogpropellern.**

Vetus slutna och underhållsfria batterier av typen “SMF” och “AGM” är perfekt lämpade för detta.

Batterier som inte är “slutna” kan avge små mängder explosiv gas under laddning.

Den explosiva gasen kan sedan antändas av gnistor från propellermotorns kolborstar.



**FÖRSIKTIGT**

I mycket extrema fall, t.ex. om batteriets kapacitet är 5 gånger högre än rekommenderad kapacitet, finns det risk för att brytstiftet går av (för) lätt. Dessutom kan det uppstå permanenta skador på en eller båda följande axelkopplingar:

- motoraxelns koppling till växelhushets ingående axel.
- kopplingen mellan växelhushets utgående axel och propellern.

### 6.2 Drivströmkablar (batterikablar)

Ledarnas minimala dimension skall anpassas efter bogpropellernas storlek. Spänningsförlusten mellan batteri och bogpropeller får inte uppgå till mer än 10 % av matarspänningen, se tabellen på sidan 221.



**Obs!**

Den maximala drifttid och drivkraft som anges i de tekniska specifikationerna i monterings- och drifhandboken för din bogpropeller baseras på rekommendationerna för batterikapacitet och batterikablar.

Vid användning av avsevärt större batterier i kombination med mycket korta batterikablar med en avsevärt grövre dimension än rekommenderat, kommer tryckkraften att öka. Den maximala drifttiden blir då ännu kortare, annars kan det uppstå skador på motorn.

### 6.3 Huvudströmbrytare

I “pluskabeln måste en huvudströmbrytare finnas med.

En Vetus-batteriströmbrytare är mycket väl lämpad för detta. Se tabellen nedan för rätt typ av batteriströmbrytare.

Art. nr. Vetus batteri-huvudströmbrytare			
Bogpropeller 'STE .. 12D'	Art. nr.	Bogpropeller 'STE .. 24D'	Art. nr.
55	BATSW250	55	BATSW250
60			
75			
95	BATSW600	95	
125			
160		BATSW600	

BATSW250 finns också i modell med 2 poler, Vetus art. nr BATSW250T.

### Huvudströmbrytare med fjärrkontroll

I stället för en batteri-huvudströmbrytare kan en fjärrstyrd huvudströmbrytare med tillhörande nödstopp installeras.

Denna fjärrstyrda huvudströmbrytare kan levereras för 12-volts eller 24-volts likström. Vetus art. nr: BPMAIN12 resp. BPMAIN24.

## 6.4 Säkring

I "pluskabeln" måste det, utöver huvudströmbrytaren, även finnas en säkring.

Se sidan 221 för storleken på säkringen som ska användas.

Säkringen skyddar bogpropellern mot överbelastning och även nätet ombord mot kortslutning.

Vi kan även leverera en säkringshållare för alla säkringar, Vetus art. nr: ZEHC100.

## 6.5 Anslutning av huvudkraftkablarna

Se till att inga andra elektriska delar lossnar vid anslutning av elkablarna.

Kontrollera alla elektriska anslutningar efter 14 dagar. Elektriska delar (som bultar och muttrar) kan lossna till följd av variationer i temperatur.

- Anslut huvudströmkablarna.

### OBSERVERA

Var noga med att inte rotera bulten och muttern 1 när du ansluter kablarna.

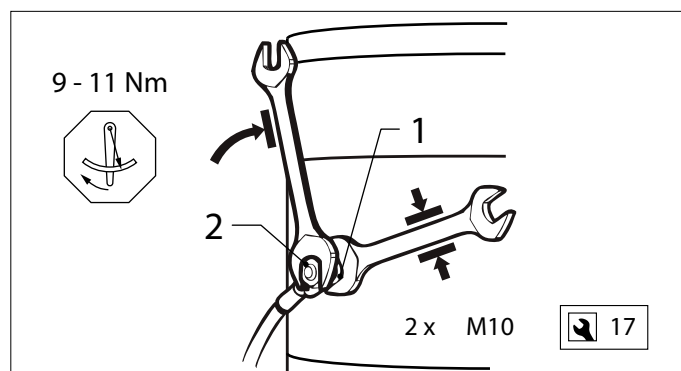
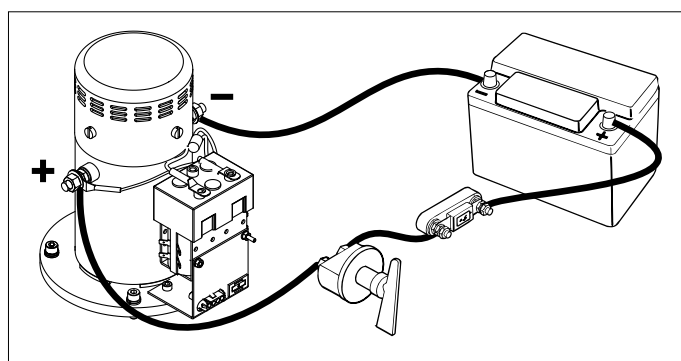
För att förhindra att det sker, lås muttern 1 med en öppen nyckel medan du skruvar på bulten 2, utan att rotera nyckeln.

Vridmomentet för muttern 2 är 9-11 Nm.

### OBSERVERA

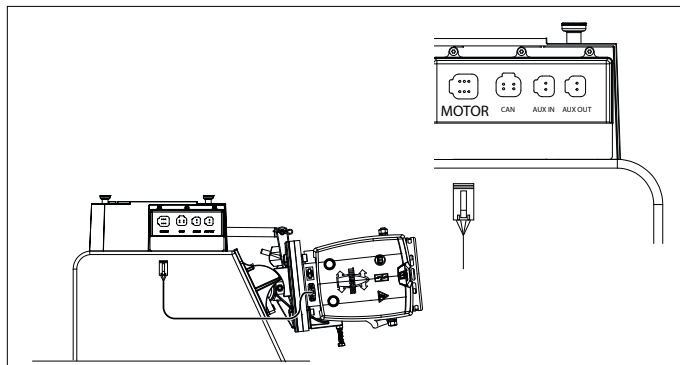
Kontrollera att spänningen som anges på motorns typskylt är identisk med fartygets matningsspänning.

Se sidorna 220 och 221 för tillämplig batterikapacitet, storleken på huvudkablarna och säkringar som används.

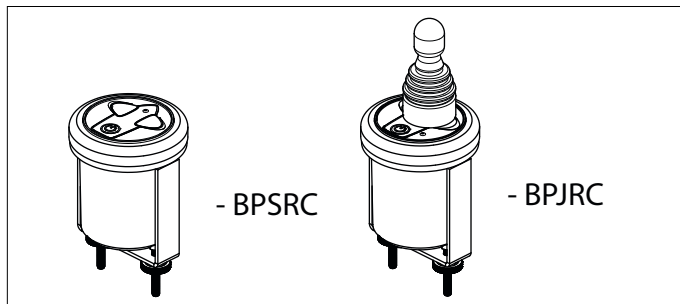


## 6.6 Anslutningskontroll av spänningskablar

- Anslut motorns spänningskabelkontroll till kopplingsboxen.



- Montera kontrollpanelen på styrplatsen. Det måste finnas 90 mm fritt utrymme bakom panelen.

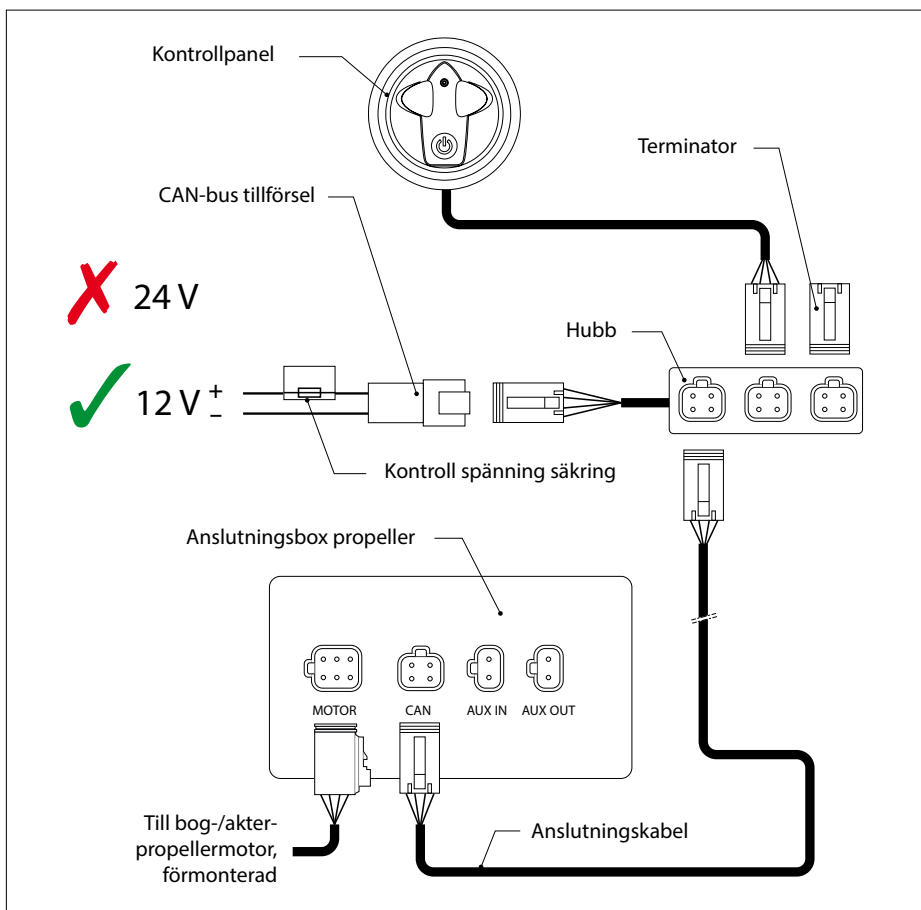


- Anslut panelen som visas i diagrammet.

Se diagrammen på sidan 214 om flera paneler ska anslutas.

Se också diagrammen på sidorna 216 och 218 om du har installerat både en infällbar bog och en indragbar akterpropeller.

- Anslut hubben till en 12-volts strömförsörjning.

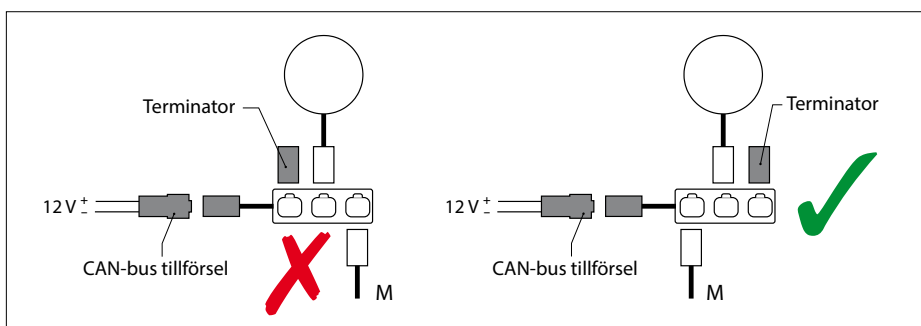


**OBSERVERA**

Hubben ska anslutas till 12 Volts även med en 24-Volt bogpropeller.

**OBSERVERA**

CAN-busen är en kedja som bogpropellern och panelerna är anslutna till. I den ena änden av kedjan måste tillförseln anslutas och i den andra änden måste terminatorn anslutas!



## 7 Konfiguration av installationen

Både paneler och bog/akterpropellern ska konfigureras på rätt sätt.

### 7.1 Konfiguration av bog- och/eller akterpropeller

#### Bogpropeller

Om endast en (1) infällbar bogpropeller installerats är konfiguration inte nödvändig.

#### Bogpropeller + akterpropeller

Standardkonfigurationen är avsedd att användas för en bogpropeller.

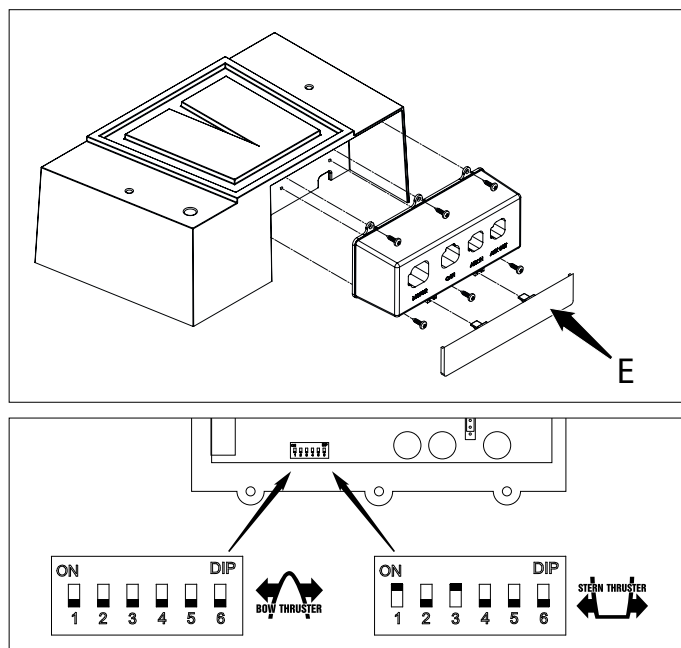
Endast konfigurationen av akterpropeller måste anpassas.

- Ta av locket till kopplingskåpet genom att lossa framstycket (E) och skruvarna.

DIP-omkopplarna måste konfigureras som visas på ritningen.

#### Akterpropeller

Om endast en (1) infällbar akterpropeller installerats är konfiguration inte nödvändig, men betrakta akterpropellerns panel som en bogpropellerpanel när du konfigurerar.

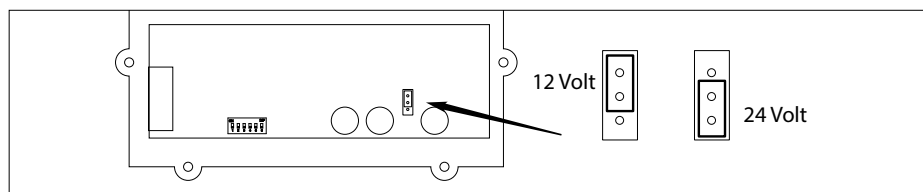


### 7.2 Inställning av storleken på propeller

	185 mm		150 mm	250 mm
	12 V	24 V		

### 7.3 Inställning av 12 eller 24 Volt

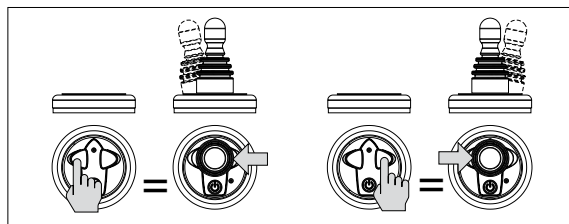
Inställningen av spänningen måste matcha spänningen ombord.



## 7.4 Konfiguration av paneler

Om flera paneler installeras behövs konfiguration.

Konfiguration med en joystick panel

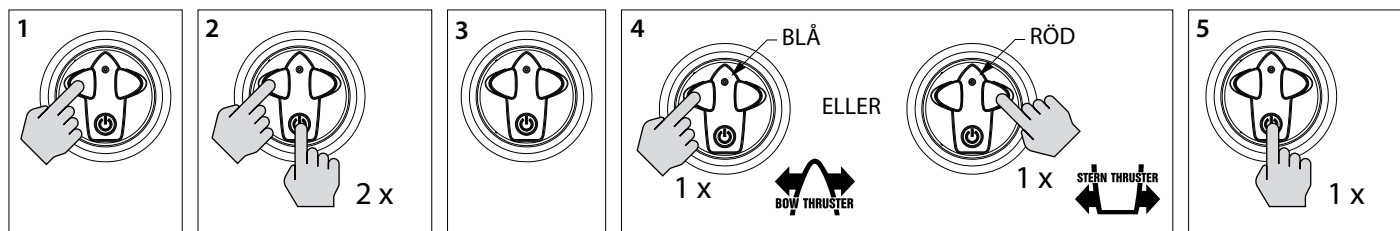


Installationerna som visas måste utföras på varje panel som installeras.

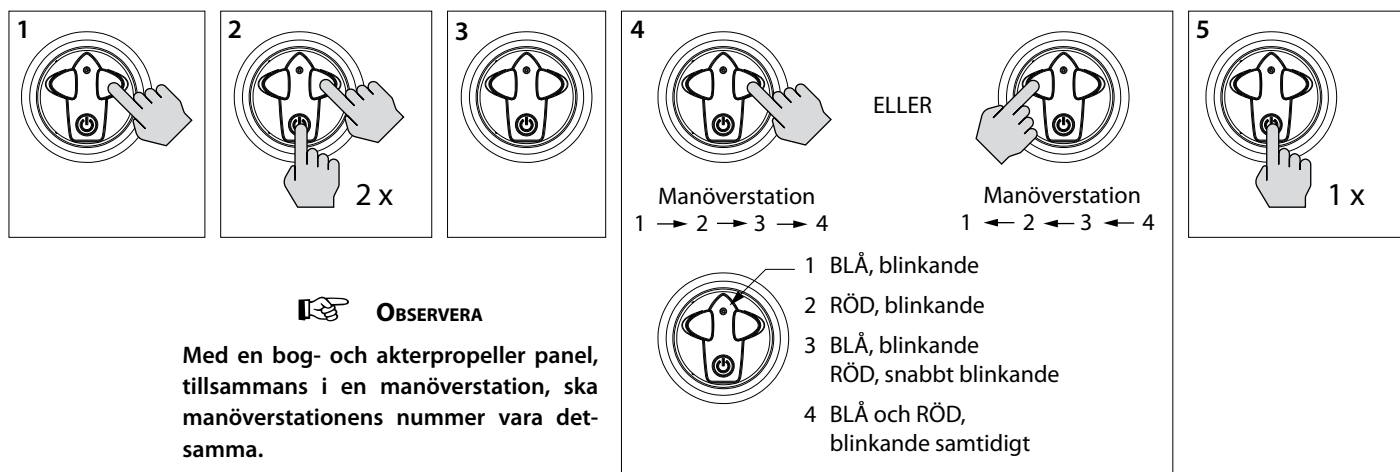
Notera:

Under installationen ska '2' knappen markerad med '1' hållas nedtryckt medan On / Off knappen trycks ned 2 gånger.

### Konfiguration av panel för bogpropeller eller akterpropeller



### Konfiguration av manöverplats



**OBSERVERA**

Med en bog- och akterpropeller panel, tillsammans i en manöverstation, ska manöverstationens nummer vara det samma.

## 8 Provkörning

- Slå på huvudströmbrytaren.
- Tryck ned on/off knappen på panelen två gånger.

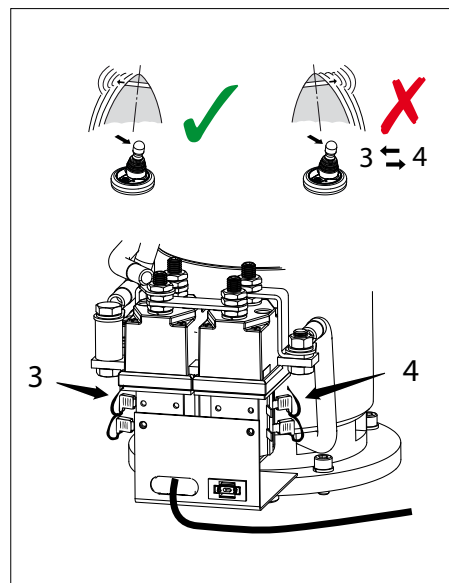
Efter att ha tryckt ned knappen två gånger, ska bogpropellern rotera utåt.

Om det vid provkörning visar sig att bogpropellerns tryckkraft inte stämmer överens med riktningsskopplaren på manöverpanelen skall den brunt (nr 3) och den grönt (nr 4) ledaren skiftas om på reläet.

**VARNING**

Testa inte bogpropellern när båten är upptagen ur vattnet, om du inte har kontrollerat och säkerställt att eventuella personer i omgivningen befinner sig på säkert avstånd från propellertunneln.

Bogpropellern får aldrig vara igång längre än 5 sekunder när båten är upptagen ur vattnet.



## 1 Sikkerhet

### Advarsler

I denne håndboken brukes følgende advarsler i forbindelse med sikkerhet:



**FARE**

Angir at det finnes en stor potensiell fare som kan medføre alvorlig personskade eller død.



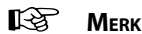
**ADVARSEL**

Angir at det finnes en potensiell fare som kan medføre personskade.



**FORSIKTIG**

Angir at de pågjeldende håndteringsprosedyrene, handlingene, osv., kan medføre personskade eller alvorlig maskinskade. Noen FORSIKTIG-advarsler angir dessuten at det finnes en potensiell fare som kan medføre alvorlig personskade eller død.



**MERK**

Understreker viktige prosedyrer, omstendigheter, osv.

### Symbolen



Angir at den pågjeldende handlingen må utføres.



Angir at en viss handling er forbudt.

Overfører sikkerhetsinstruksene til andre personer som håndterer baugpropellen.

Generelle regler og lover i forbindelse med sikkerhet og til forebygging av ulykker skal overholdes.

## 2 Introduksjon

Denne håndboken gir retningslinjer for drift av Vetus uttrekkbar Baugpropell 'STE ...'

Kvaliteten på innbyggingen er avgjørende for baugpropellens pålitelighet. Nesten alle funksjonsfeil som opptrer kan henledes til feil eller unøyaktigheter ved innbyggingen. Derfor er det svært viktig å følge opp de nevnte punktene og kontrollere dem nøyaktig mens innbyggingen pågår.

**Egenrådige endringer på baugpropellen utelukker fabrikkens ansvar for derav følgende skader.**

Den virkelige trykk-kraft, som utføres av baugpropell, vil gi forskjellige resultater med hvert enkelt fartøy, avhengig av vind fangst, forskyvning og formen på undervannsdelen.

Den nominalt oppgitte skyvkraften er kun oppnåelig under optimale forhold:

- Sørg for riktig batterispenning under bruk.
- Installasjonen er utført i samsvar med anbefalingen som er gitt i disse installasjonsinstruksjonene, spesielt når det gjelder:
- Tilstrekkelig stor diameter av batterikabelen, slik at spenningsfallet blir redusert til et minimum.



**MERK**

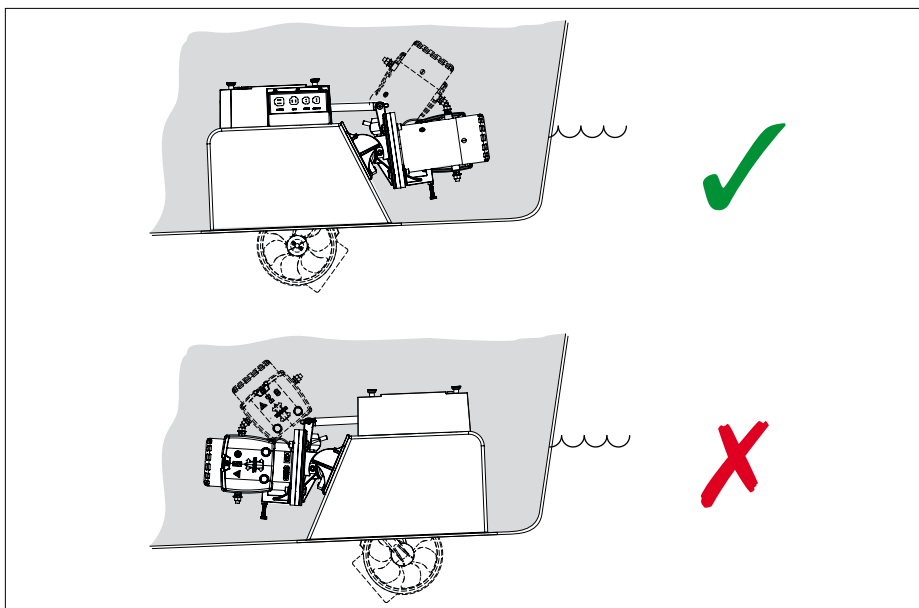
**Sjekk for lekkasjer umiddelbart skipet returnerer til vann.**



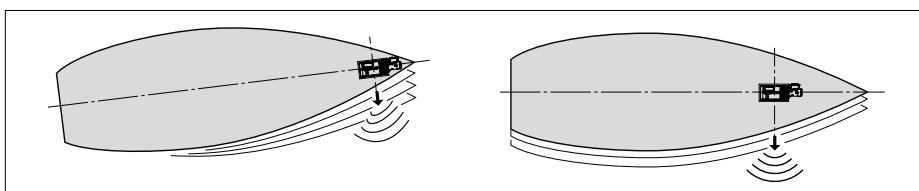
**Sørg for at skipets eier kan disponere over bruksanvisningen.**

### 3 Plassering av baugpropellen

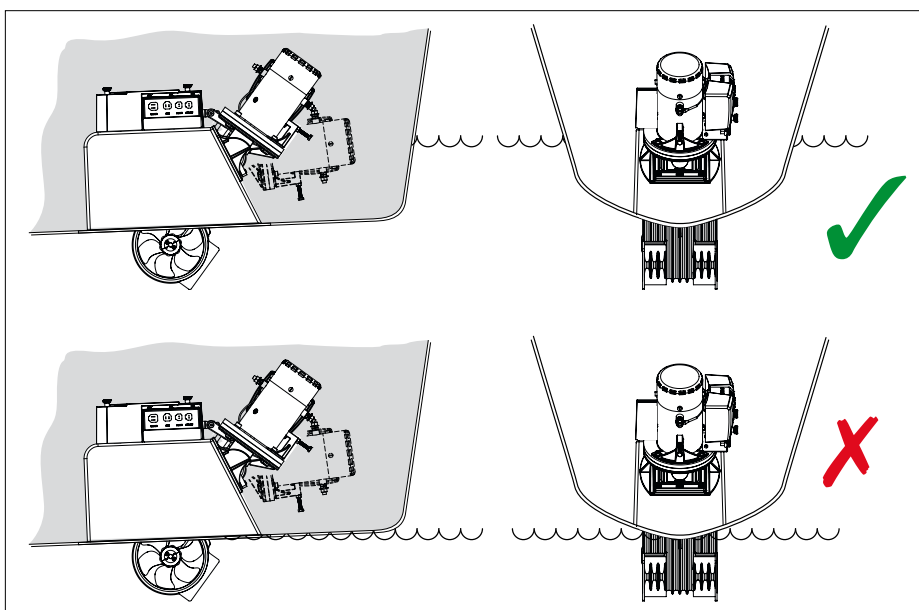
Den elektriske motoren av baugpropell må peke til baugen av skipet.



For å oppnå optimale resultater, må baugpropell så mye som mulig være montert på forsiden av skipet.

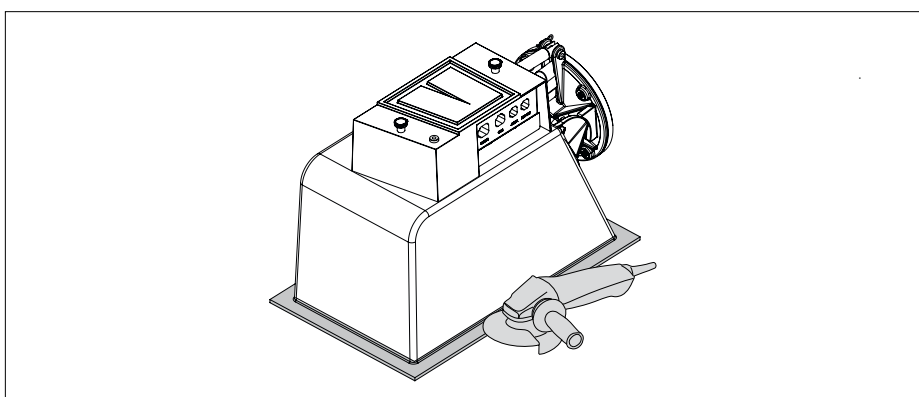


Propellen må være tilstrekkelig under vannlinjen for å hindre at luft blir trukket inn.



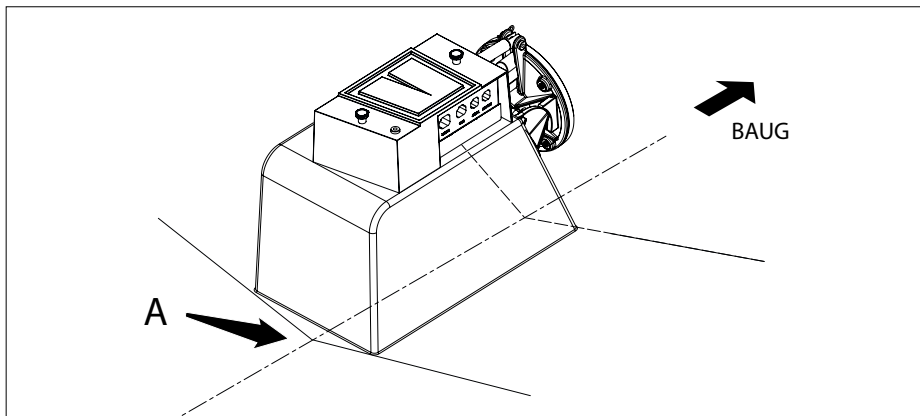
### 4 Montering av huset

- Fjern flensen fra huset ved hjelp av sliping eller saging.





- Avgjøre hvor huset skal plasseres, og merk 'A' på baksiden.

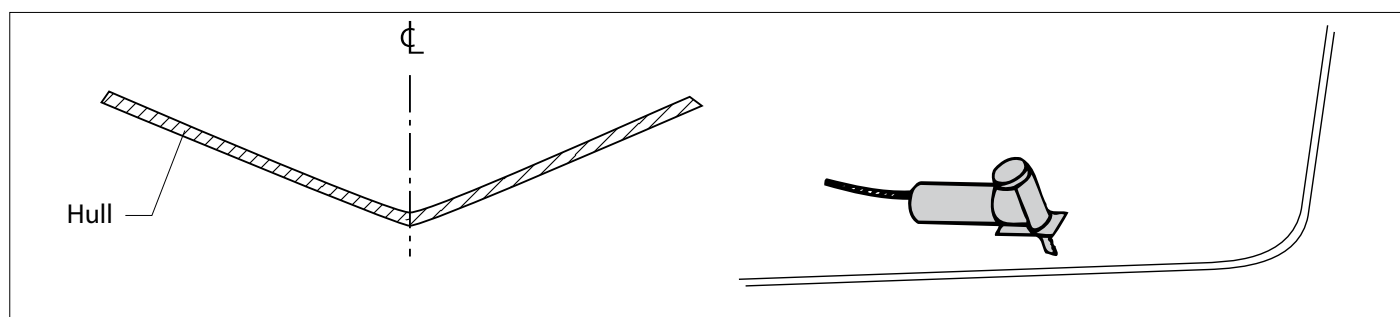


Å lage åpningen kan gjøres enten fra innsiden eller fra utsiden.

Selv enklere fra innsiden da åpningen bør gjøres fra utsiden.

Det er vanskeligere å fastslå de riktige dimensjoner av åpningen fra innsiden i tilfelle av en større tykkelse av skipets skrog.

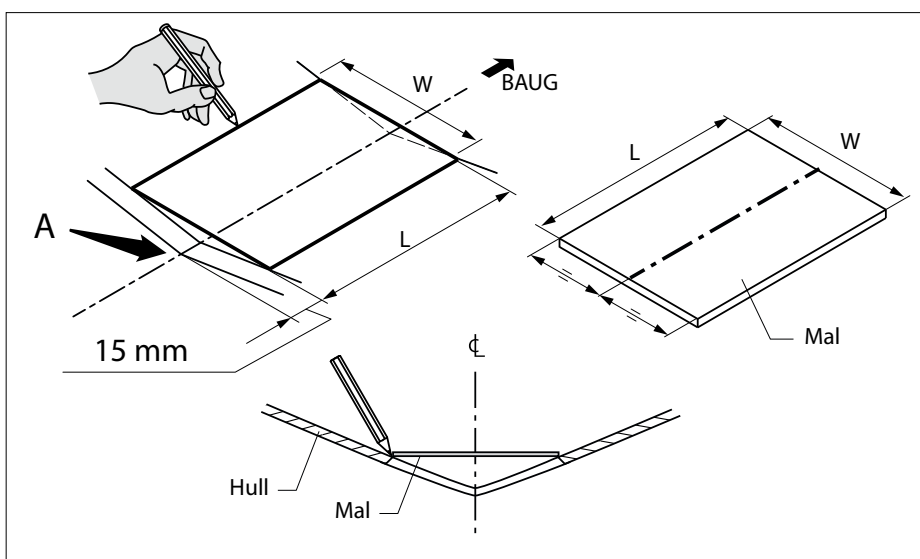
#### 4.1 Lag åpningen fra innsiden



- Tegn åpningen som skal sages ut av luken.

Vi anbefaler å bruke en mal for dette formålet.

En mal er ikke gitt, men du kan enkelt lage en selv ved hjelp av et stykke av avfall platemateriale eller solid papp.

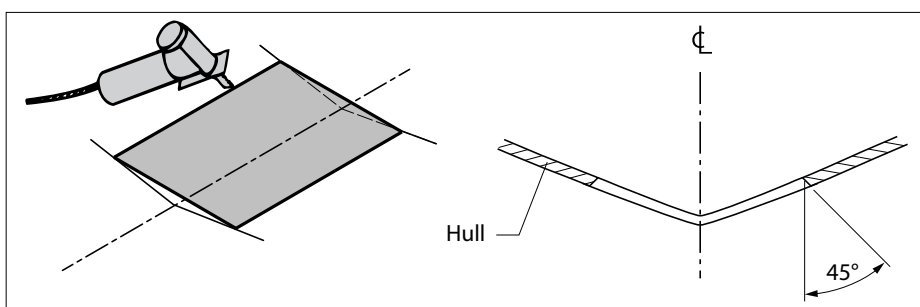


Baugpropell	Rørdiameter på tunnel [mm]	W [mm]	L [mm]
55 kgf	ø150	224	285
60 kgf / 75 kgf / 95 kgf	ø185	254	322
125 kgf / 160 kgf	ø250	384	450

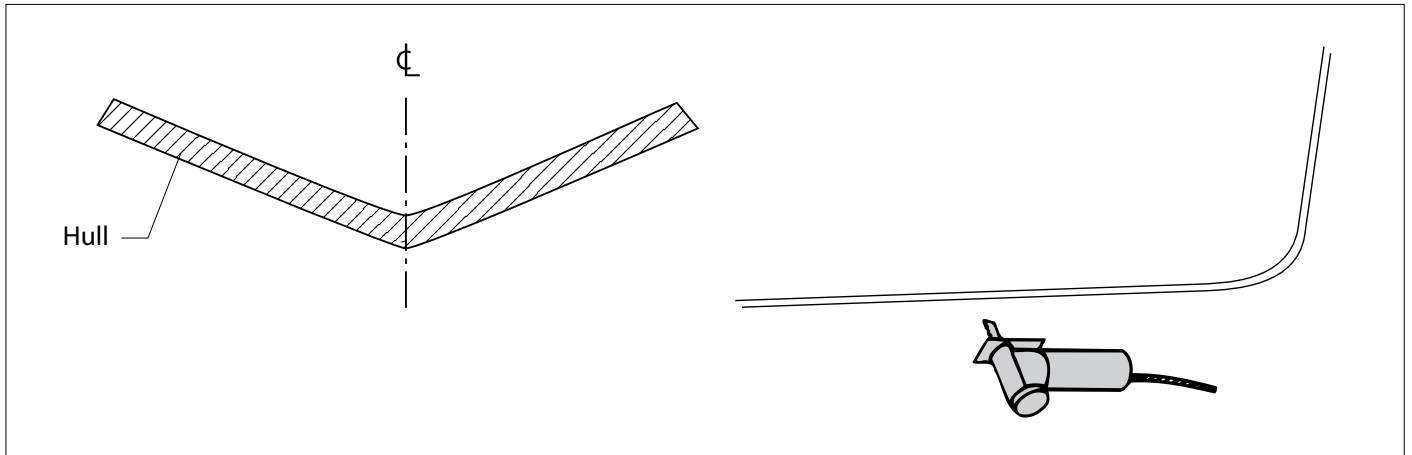
- Sag åpningen i skroget.

Fortrinnsvis sag i en vinkel på 45° i forhold til skipets senterlinj.

Etter at baugpropell er montert, kan det sages ut delen brukes som en luke for å lukke åpningen mens seiling.



## 4.2 Lag åpningen fra innsiden

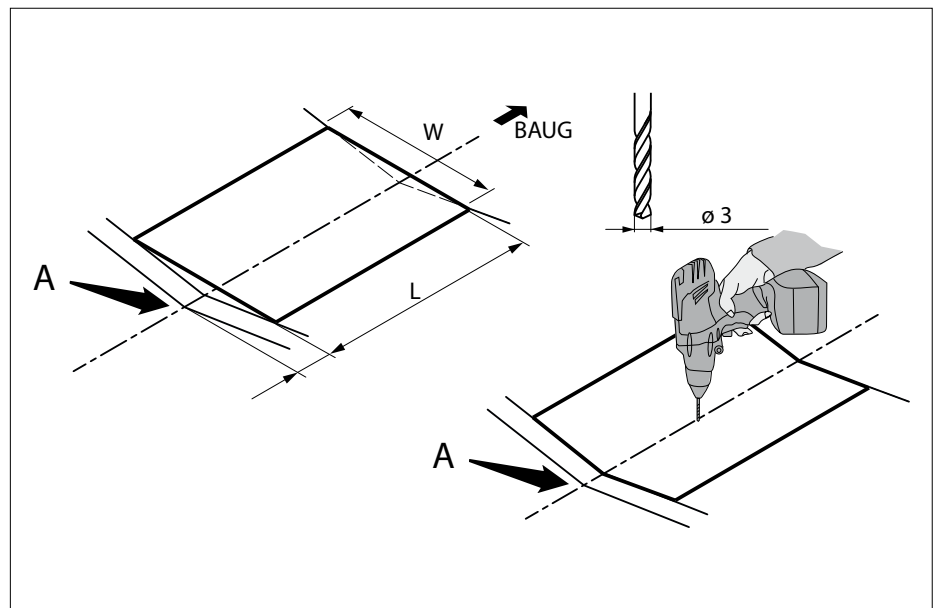


Stedet hvor åpningen må komme gjøres i forhold til punkt "A" kan nå bestemmes.

- Bore et hull så nøyaktig som mulig i området på senterlinje av skipet hvor åpningen kommer til å komme.

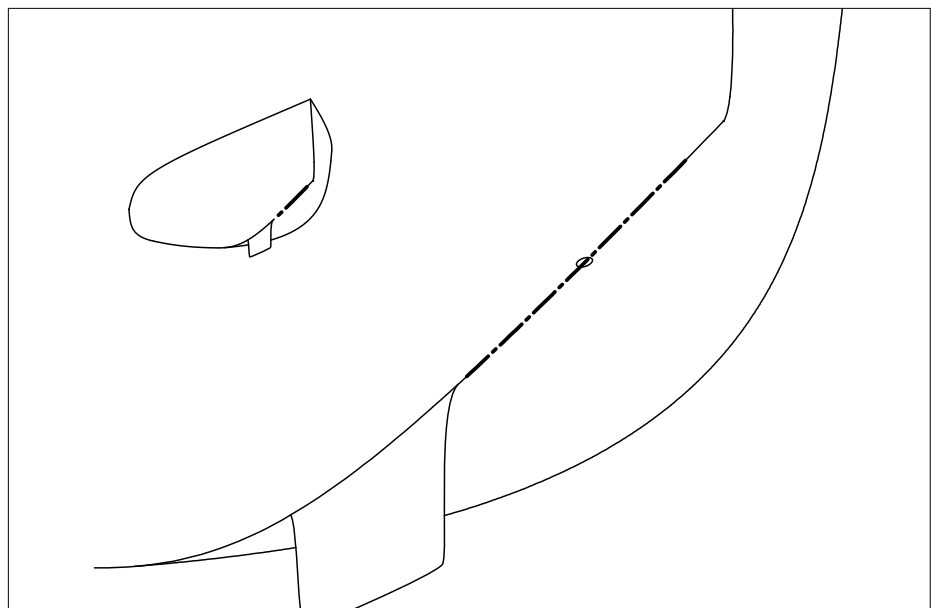
Bruk en drill med en diameter på 3 mm.

Dette 3 mm hull er en referanse for saging i åpningen fra utsiden.



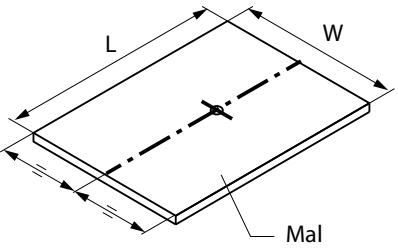
- Tegn en senterlinj på utsiden av skroget.
- Se fra et punkt i fronten av båten til kjølen for å trekke midtlinjen på utsiden.

Bruk hullet på 3 mm som en referanse.



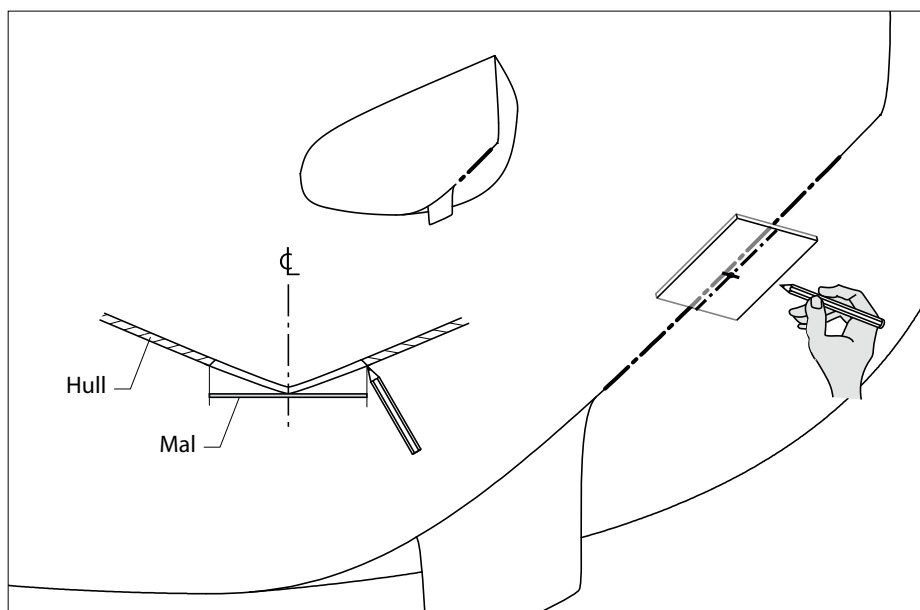
Å tegne åpningen kreves det en mal.

En mal er ikke gitt, men du kan enkelt lage en selv ved hjelp av et stykke av avfall platemateriale eller solid papp.



Baugpropell	Rørdiameter på tunnel [mm]	W [mm]	L [mm]
55 kgf	ø150	224	285
60 kgf / 75 kgf / 95 kgf	ø185	254	322
125 kgf / 160 kgf	ø250	384	450

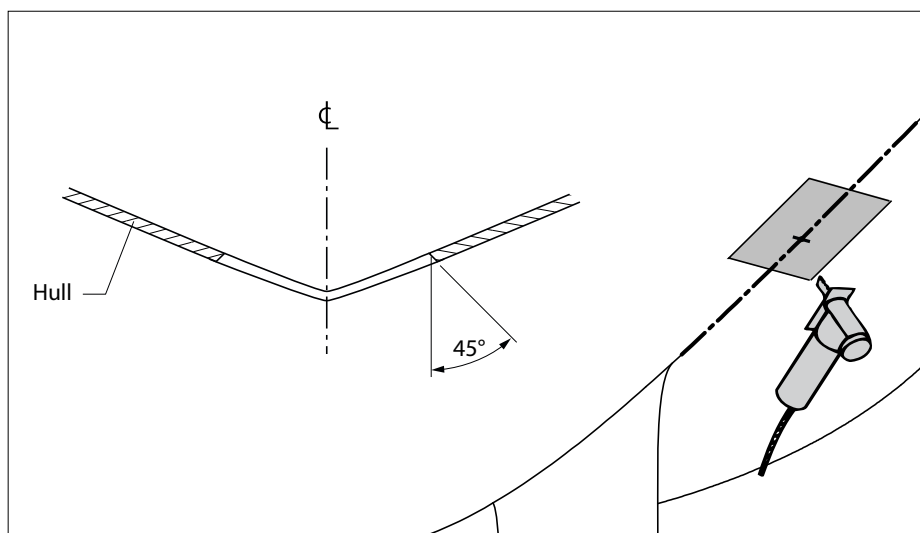
- Tegn åpningen som skal sages ut.



- Sag åpningen i skroget.

Fortrinnsvis sag i en vinkel på 45° i forhold til skipets senterlinj.

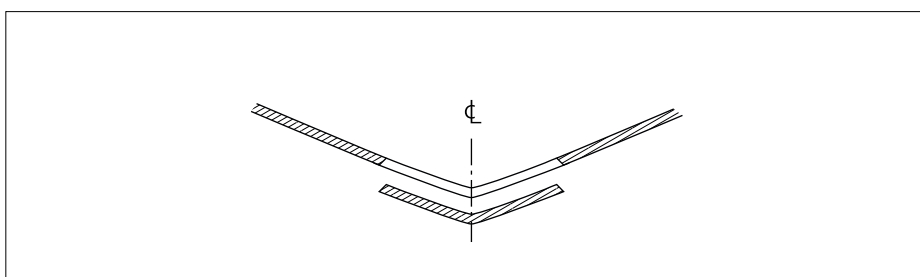
Etter at baugpropell er montert, kan det sages ut delen brukes som en luke for å lukke åpningen mens seiling.



### 4.3 Etterbehandling av åpningen

- Fullføre den saget ut seksjon av skroget slik at den passer godt inn i åpningen i skroget.

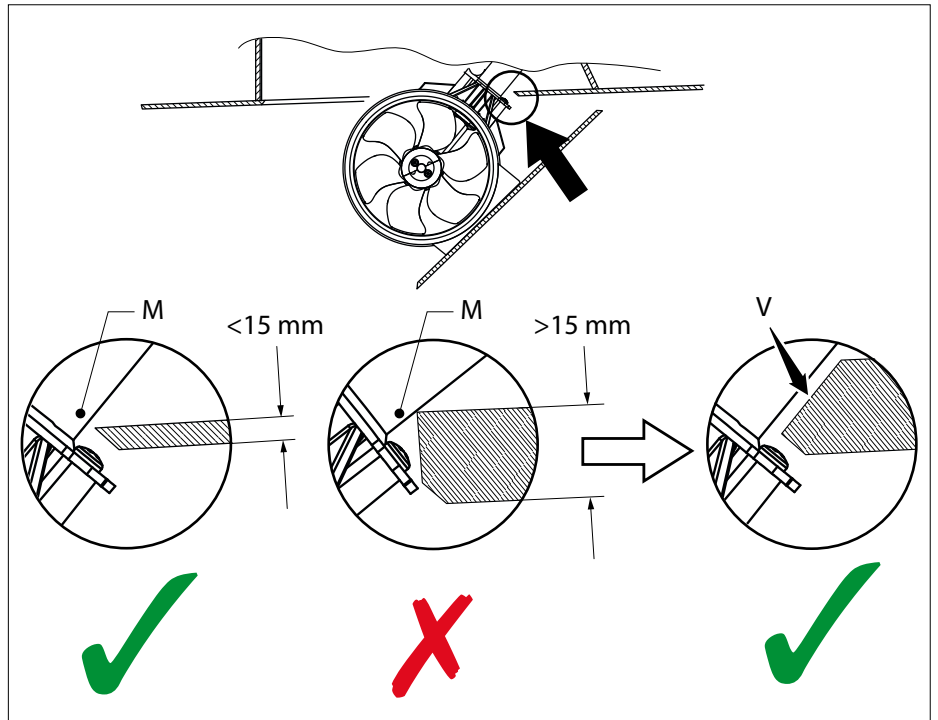
På grunn av vinkelen som luken er saget ut (45°) lukker lukken helt åpningen når baugpropell er trukket tilbake.



 **NOTE**


Hvis skipshuden er tykkere enn 15 mm, kan «M» (forbindelsesdelen mellom baugpropell-tunnelen og motoren) ikke svinge ut tilstrekkelig.

Lag i så fall en «V»-skråskjæring på innsiden av skipshuden der det er nødvendig.

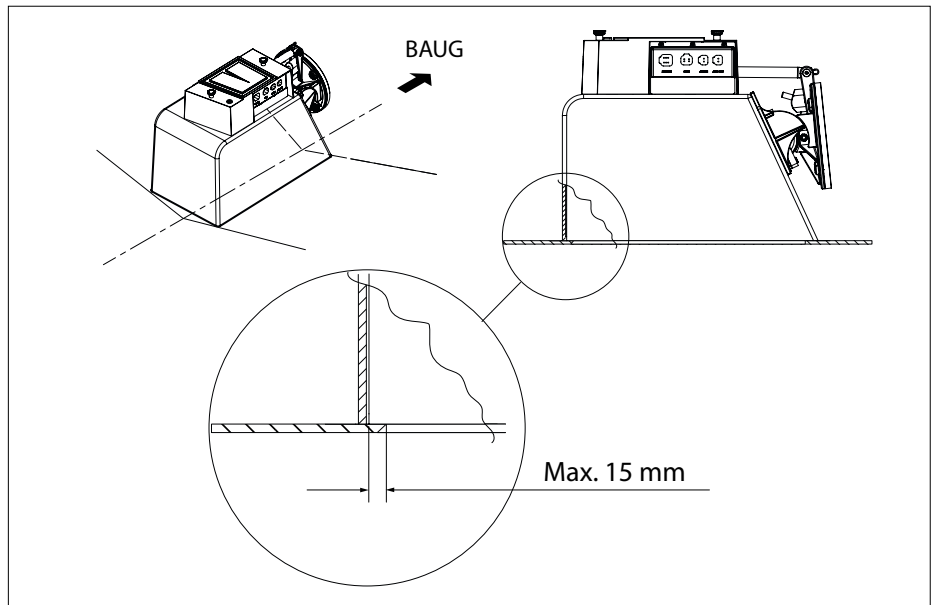


#### 4.4 Installasjon av huset

- Plasser huset i åpningen

 **MERK**

Det indre av huset må ikke sitte ut over åpningen i skroget lenger enn 15 mm.



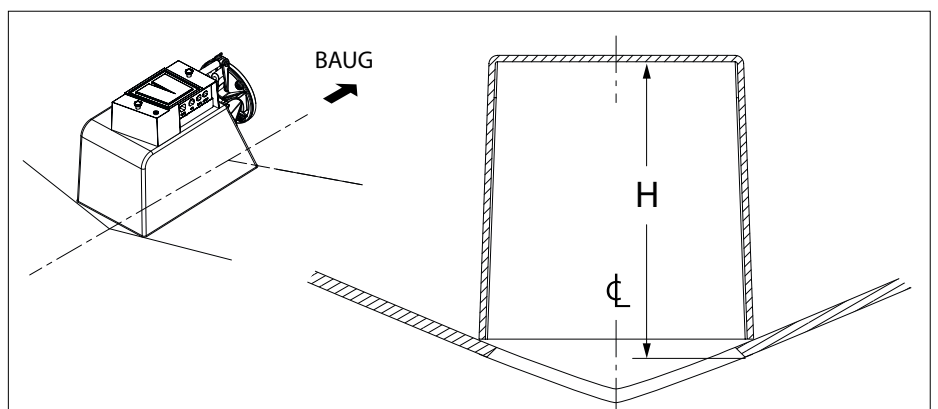
- Mål dimensjonen "H".
- Beregn forskjellen mellom "H" og dimensjonen "G" fra bordet.

 **VIKTIG**

Den tilgjengelige høyden på innsiden av huset, etter installasjon i skroget, er meget viktig!

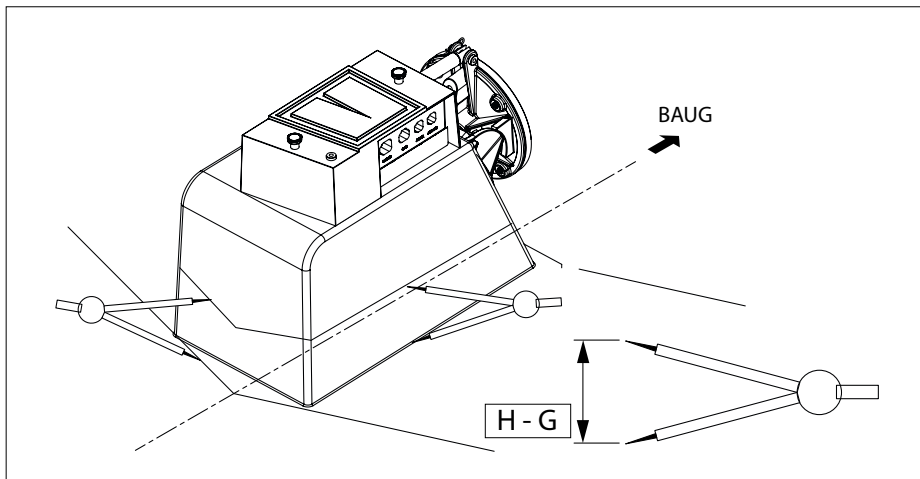
Hvis denne høyden er mindre enn nødvendig, kan baugpropellen ikke trekkes helt inn.

Se derfor til at delen som skal fjernes motsvarer NØYAKTIG den beregnede og angitte forskjellen 'H - G'.

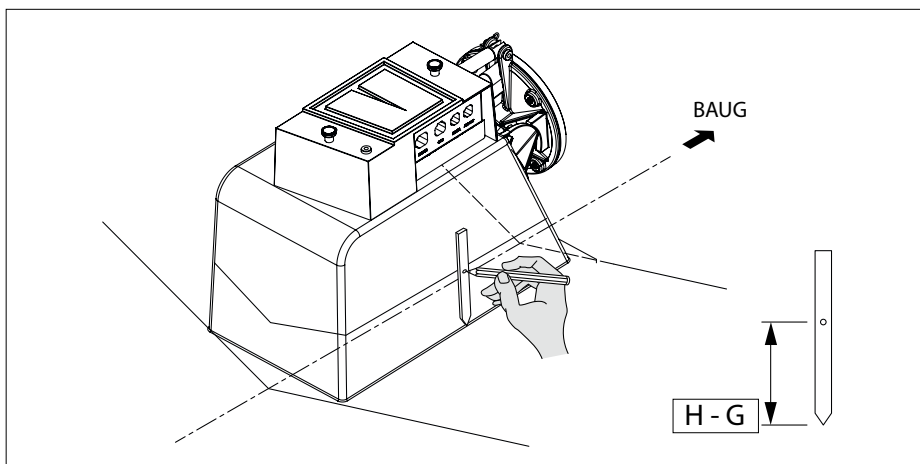


Baugpropell	Rørdiameter på tunnel [mm]	G [mm]
55 kgf	ø150	180
60 kgf / 75 kgf / 95 kgf	ø185	210
125 kgf / 160 kgf	ø250	275

- Bruk et kompass for å markere forskjellen mellom dimensjonene 'H' og 'G' på huset.
- Fullt markere ut omrisset av huset.



- En rissingblokk kan fremstilles som illustrert og brukes i stedet for et kompass. Rissingblokken er en spiss filet med et hull i dimensjon H - G.

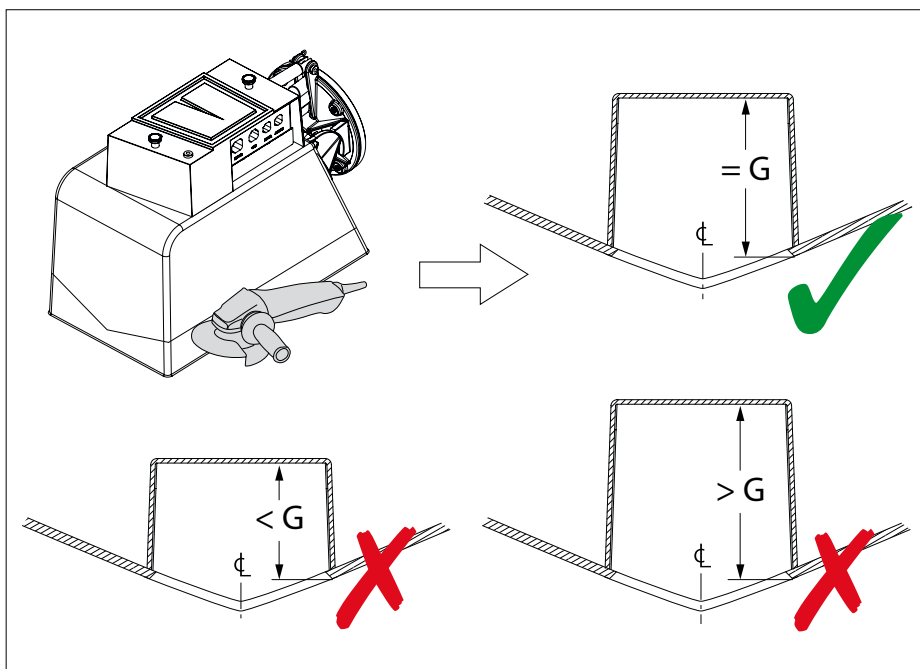


- Sage av omslaget i henhold til den linje som er merket ut.

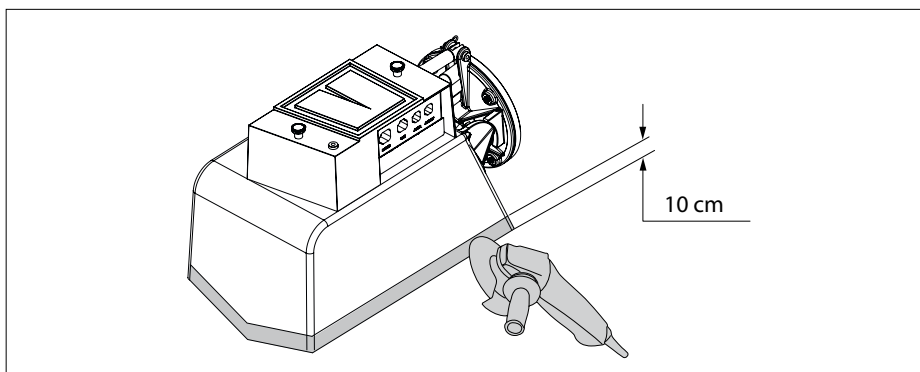
**VIKTIG**

Se til at delen som skal fjernes motsvarer nøyaktig den beregnede og angitte forskjellen 'H - G'.

Sett huset i skroget og kontroller at den angitte høyden er nøyaktig lik mål G i henhold til tabellen.




- Fjern også det belagte laget i de nederste 10 cm av huset ved hjelp av pusseing eller sliping.. Dette er viktig for å oppnå en god klebing med polyesteren.

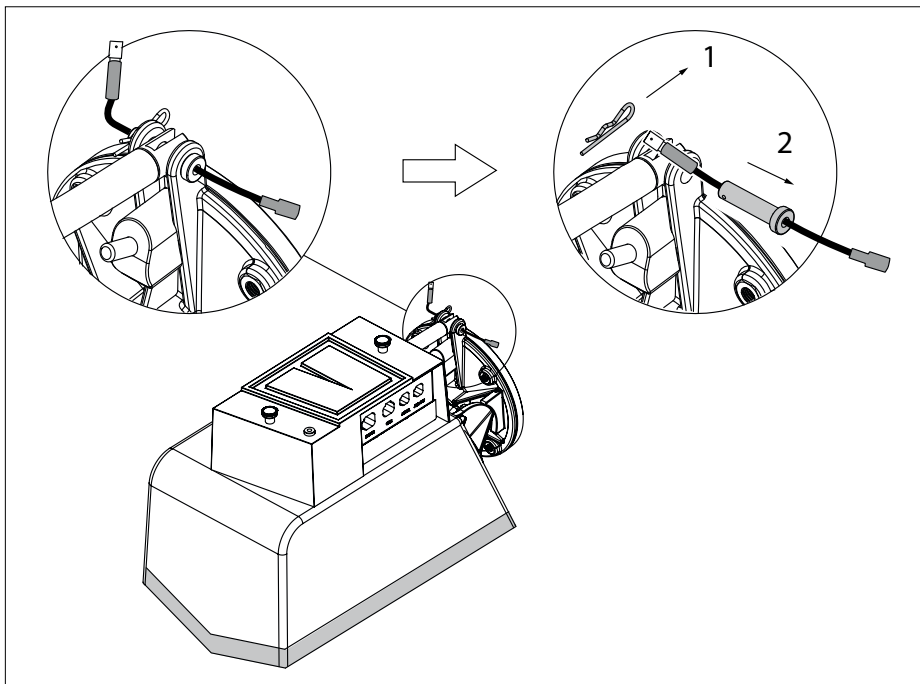


- Løsne brytepinnens ledninger. Fjern sikkerhetsklemmen (hårklemmefjær) og brytepinnen midlertidig.

Tunnelen kan nå bevege seg opp og ned.

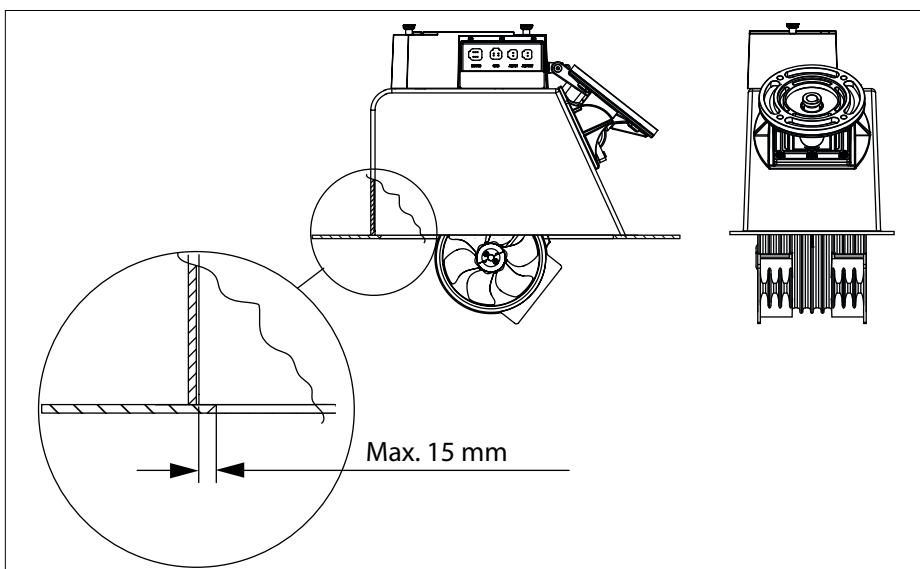
 **MERK**

Først etter å ha sjekket om tunnelen kan fritt bevege seg opp og ned og montere luke, må skjærbolten og sikkerhetsklippene bli ombygget.



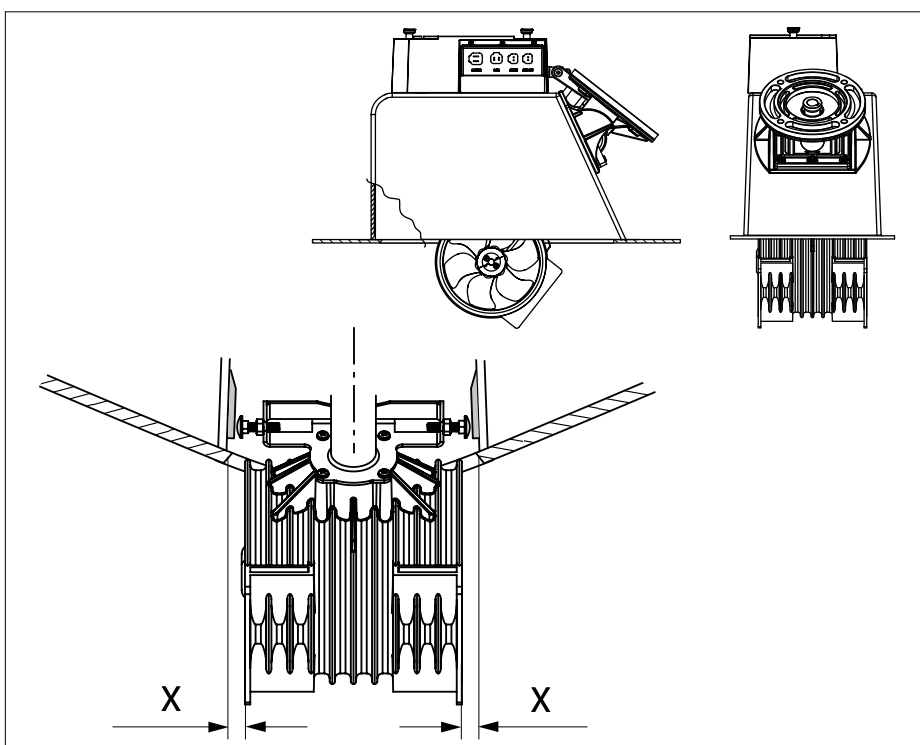
- Bytt huset

Forsikre deg at det indre av huset ikke må lene seg ut over åpningen i skroget lenger enn 15 mm.



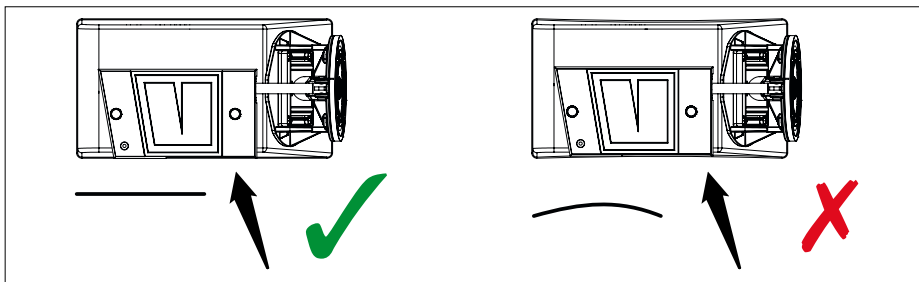
Pass på at huset ligger athwart sentrert, slik at ledig plass er lik på begge sider av tunnelen.

- Kontroller at tunnelen kan fritt bevege seg opp og ned, og at den er fri fra skroget når helt foldet ut.



- Kontroller at sidene av huset ikke er konkave.

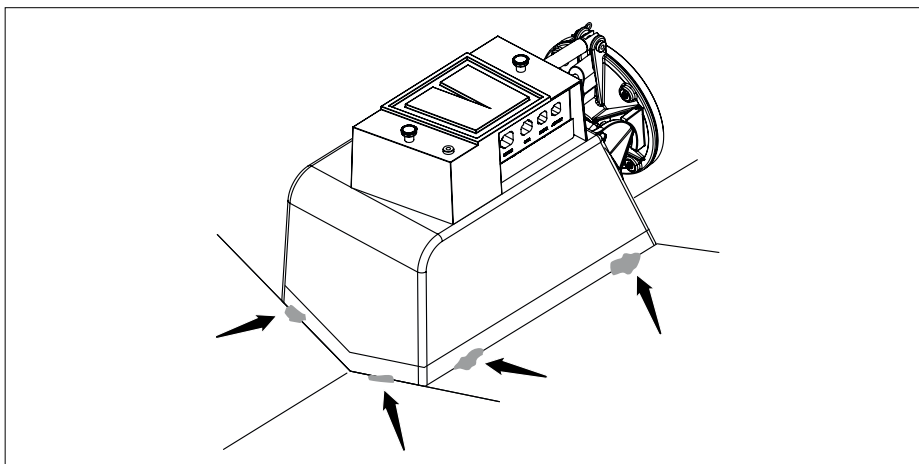
Dersom sidene er faktisk konkave innfør struts før feste av huset til skroget.



- Nå tråkle huset til skroget Med en hurtigtørk filler.

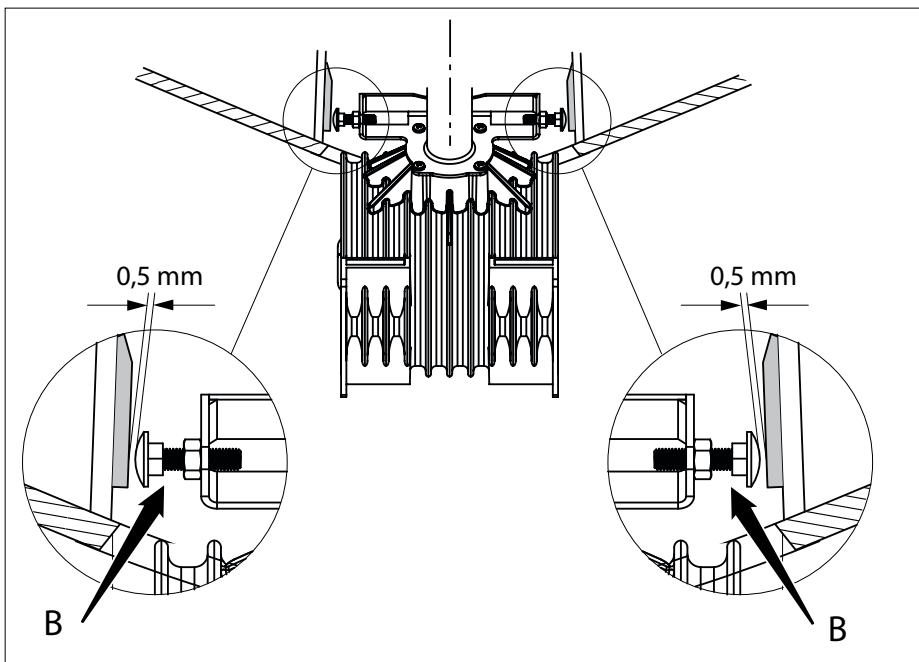
**MERK**

Bare definitivt trygge husing med epoksy og glassfibermatte etter at luken er montert.



- Juster boltene 'B'.

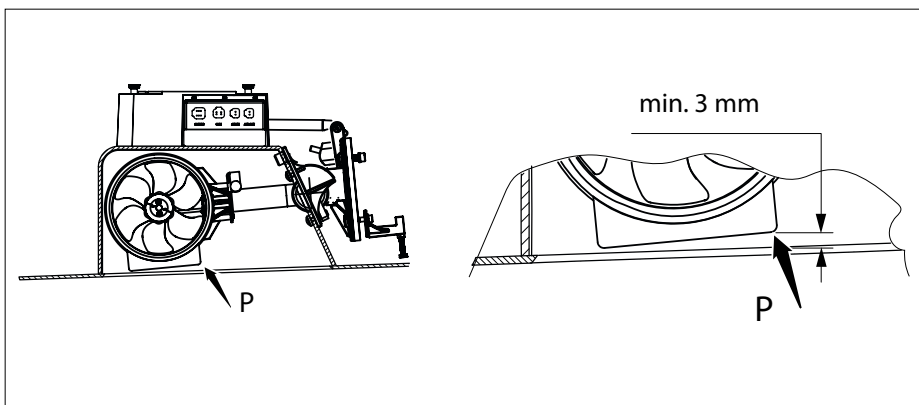
Avstanden mellom hodet på boltene 'B' og støtteflatene må være 0,5 mm.



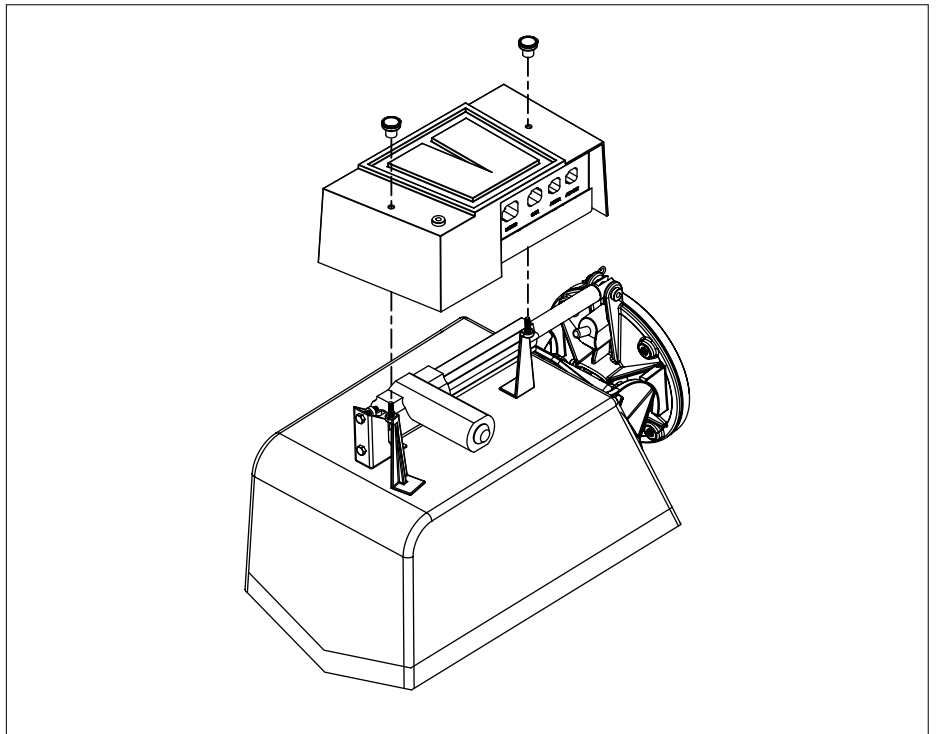
- Kontroller justering av aktuatoren.

**MERK**

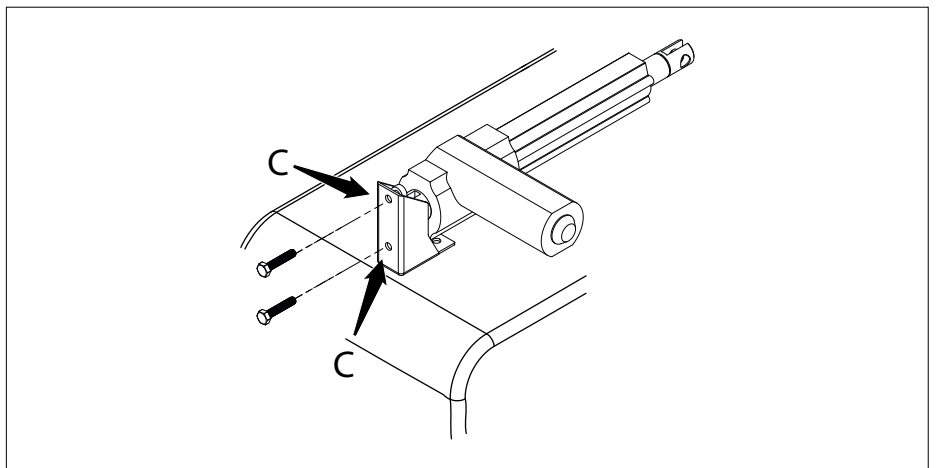
Med stampelet i aktuatoren fullstendig utstrakt sone 'P' må være minimal 3 mm høyere enn på innsiden av skipets hud.



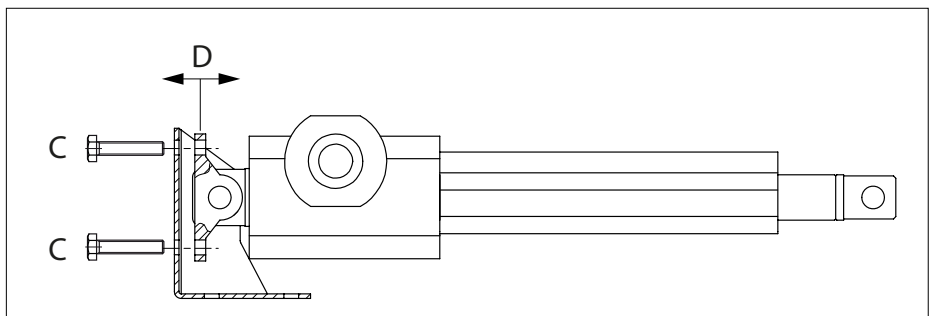
- Hvis det er nødvendig med justering, må du først fjerne aktuatorhuset.



- Fjern de 2 «C»-boltene fullstendig.



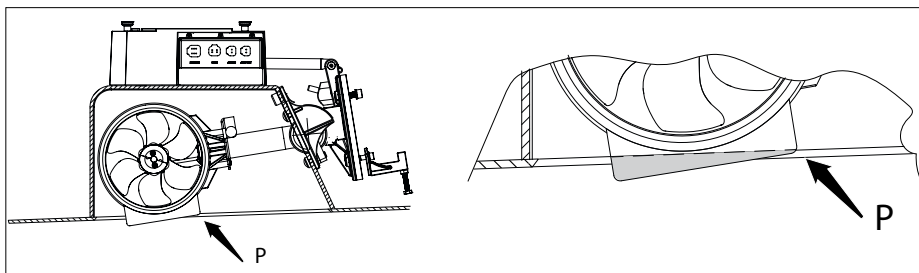
- Hold aktuatoren i ønsket posisjon «D» og sett tilbake «C»-boltene.



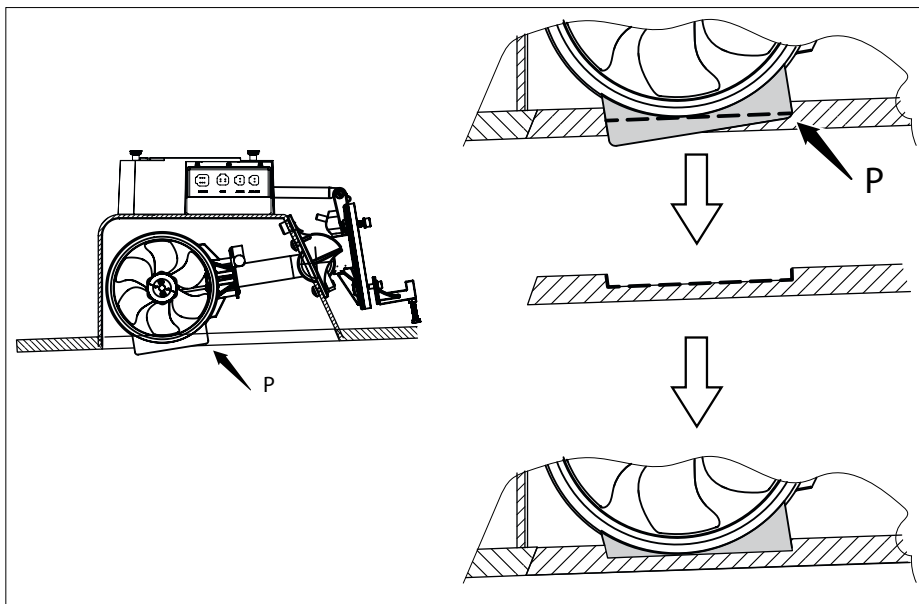


4.5 Montering av luke,  $\varnothing$  150 mm og  $\varnothing$  185 mm55 kgf  
60 kgf / 75 kgf / 95 kgf $\varnothing$  150 mm  
 $\varnothing$  185 mm

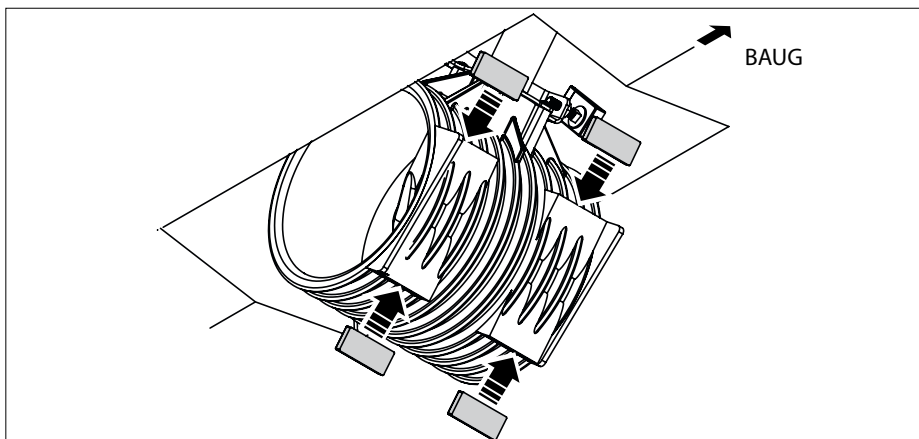
- Senk tunnelen nok til at hjørne 'P' er på samme nivå som innsiden av skroget.
- På begge flensene i tunnelen må du markere ut hvilken del av flensene som stikker under skipet, og sag disse delene av.



- Hvis det ikke går an å løfte tunnelen så langt oppover at «P» er i samme høyde som innsiden, skal det lages et kammer i luken.

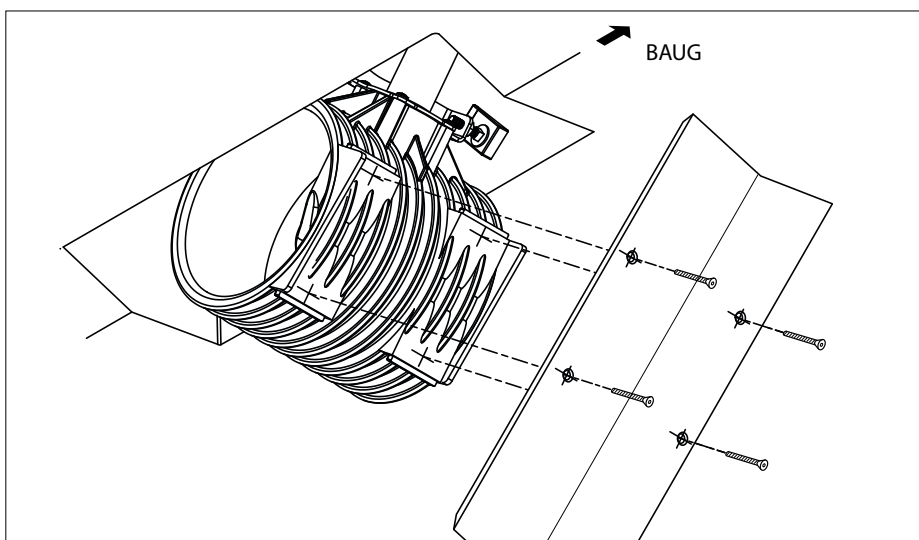


- Plasser de 4 monteringsblokker gitt i tunnelen.



Skrueene til å feste luken til tunnelen må inn i tunnelen på det stedet hvor monteringsblokkene har blitt plassert.

- Fastsett i luken der 4 hull til disse skruene bør gjøres.
- Bor disse hullene i luken og senk dem slik at skruhodene ikke ekstrudere.

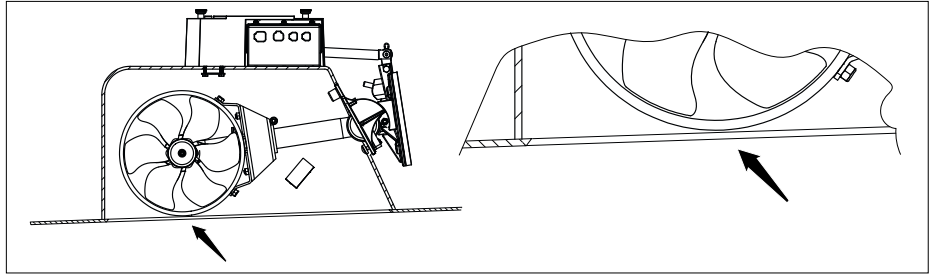


## 4.6 Montering av luke, $\varnothing$ 250 mm

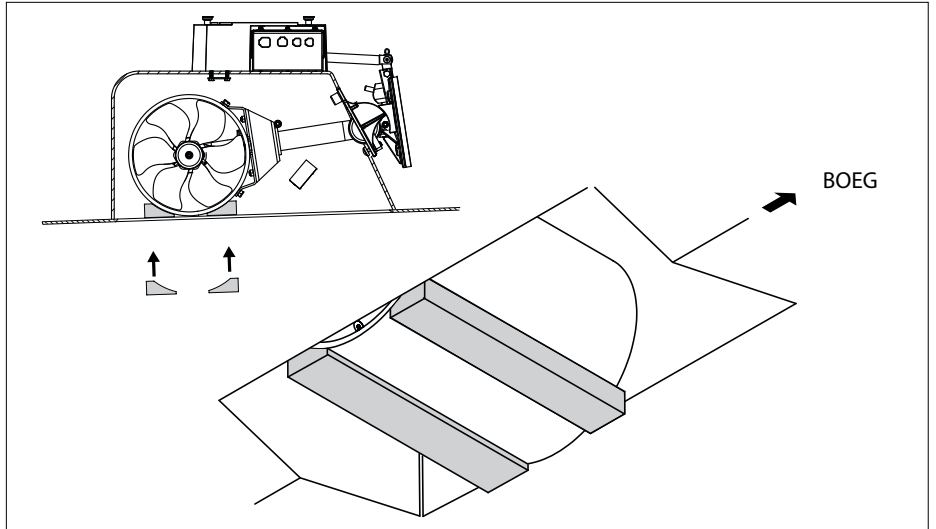
125 kgf

$\varnothing$  250 mm

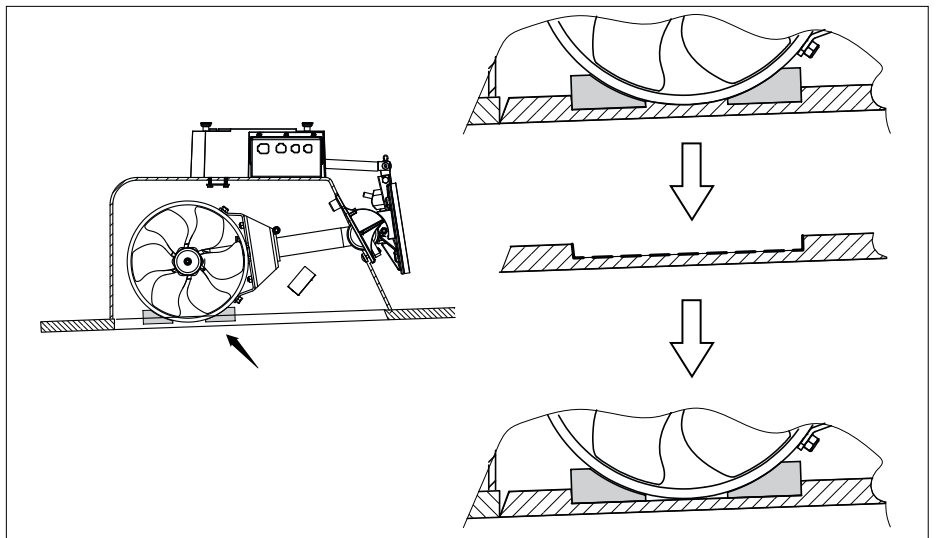
- Senk røret så langt ned at undersiden av røret ligger like lavt som innsiden av skroget.



- Monter de 2 medleverte monteringsklossene på røret.
- Monteringsklossene skal ligge parallelt med innsiden av skroget.

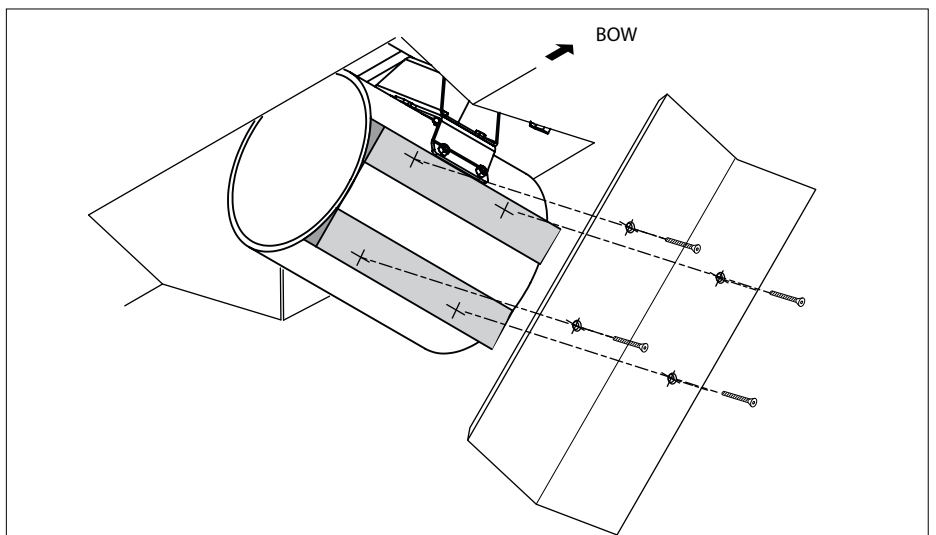


- Dersom det ikke er mulig å trekke røret så langt opp at undersiden av røret er på lik linje med innsiden skal det lages et rom i luken.



Skrueene til å feste luken til tunnelen må inn i tunnelen på det stedet hvor monteringsblokkene har blitt plassert.

- Fastsett i luken der 4 hull til disse skruene bør gjøres.
- Bor disse hullene i luken og senk dem slik at skruhodene ikke ekstrudere.



#### 4.7 Sluttmontering av luke, ø 150 mm, ø 185 mm og ø 250 mm

- Fest luken på tunnelen med 2 skruer og sjekk følgende:

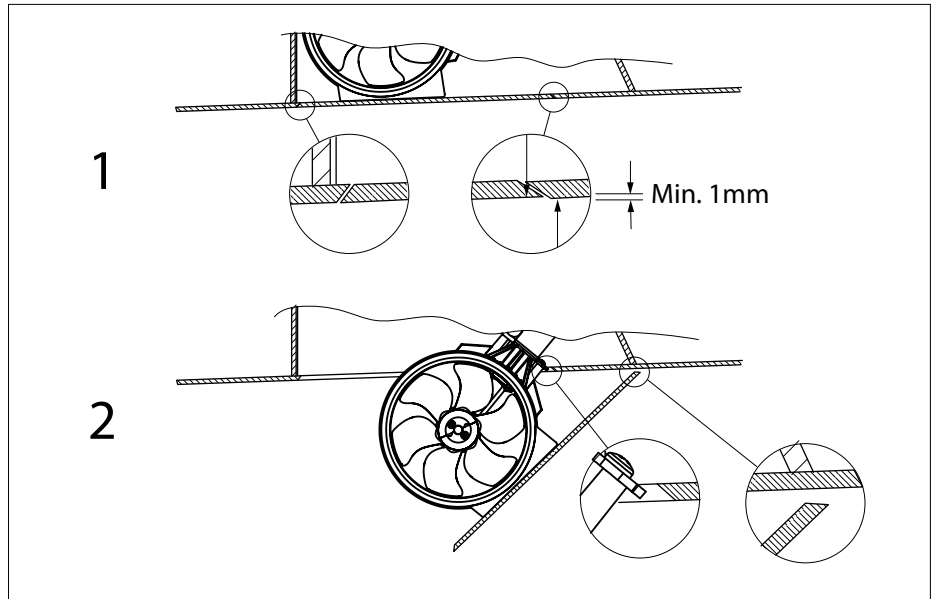
1) I lukket stilling bør luken passer ordentlig med skipets skrog.

På forsiden må luken være minst 1 mm høyere enn utsiden av skipets hud.

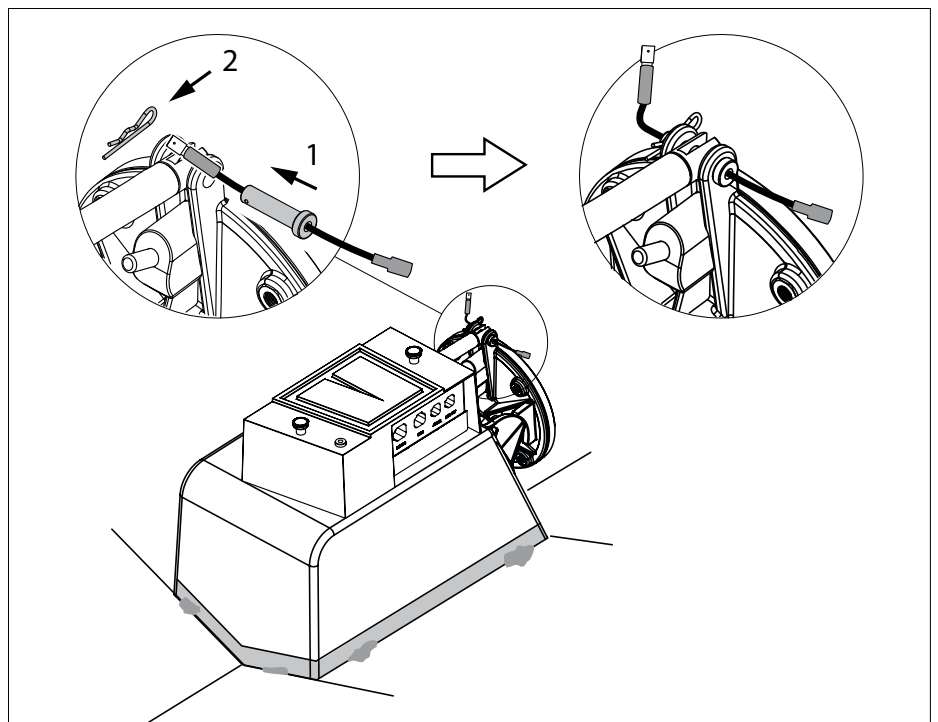
På sidene og baksiden, bør luken sitte i flukt med skipets hud.

2) I åpent posisjon skal luken forbli fri for skipets hud på forsiden; kan det være nødvendig og avfasning luken.

Etter at luken er blitt korrekt posisjonert, kan den definitivt skrudd på.



- Etter å ha sjekket om tunnelen kan fritt bevege seg opp og ned, og tilpasset luke, må skjærbolten og sikkerhetsklippene bli ombygget.



#### 4.8 Laminering av huset

**Harpiks:** Harpiksen påført for huset er vinyl ester harpiks.

For å koble huset til skroget på båten anbefaler vi å påføre epoksyharpiks. Som et alternativ til epoksyharpiks kan vinyl ester harpiks også brukes.

Bruken av polyesterharpiks som et alternativ til epoksyharpiks er ikke anbefalt.

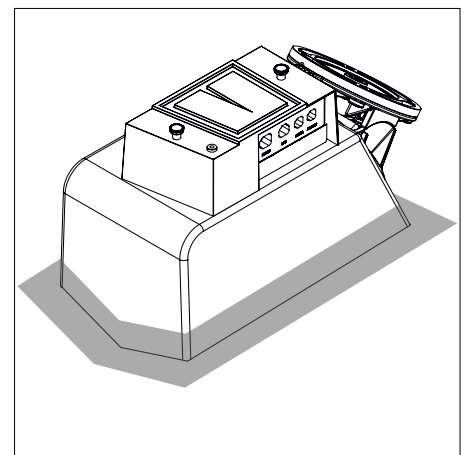
**Forbehandling:** Utsiden av huset og i minst 10 cm av skipets hud rundt huset skal være ru.

- Bruke en slipeskive for å fjerne hele topplaget ned til glassfiberduk.

**Laminering:** Rådfør deg med båtdesigneren for antall lag og hvilken metode som skal brukes.

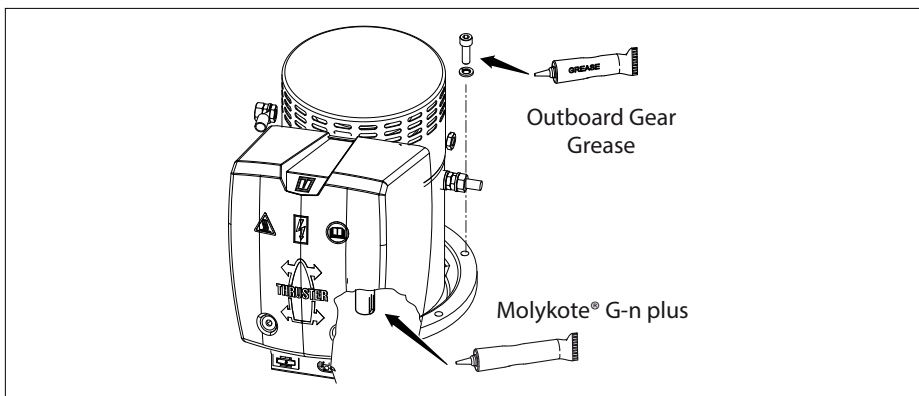
For laminering bruk minst 6 lag som starter med 1 x 300 gm matte og deretter 5 x 600 gm matte.

- Påfør et lag med harpiks som første lag. Påfør en glassmatte og impregner dette med harpiks. Gjenta til et tilstrekkelig antall lag er påført.
- Laminatet på forsiden opp til en høyde like under den hengslede delen.



## 5 Sluttmontering

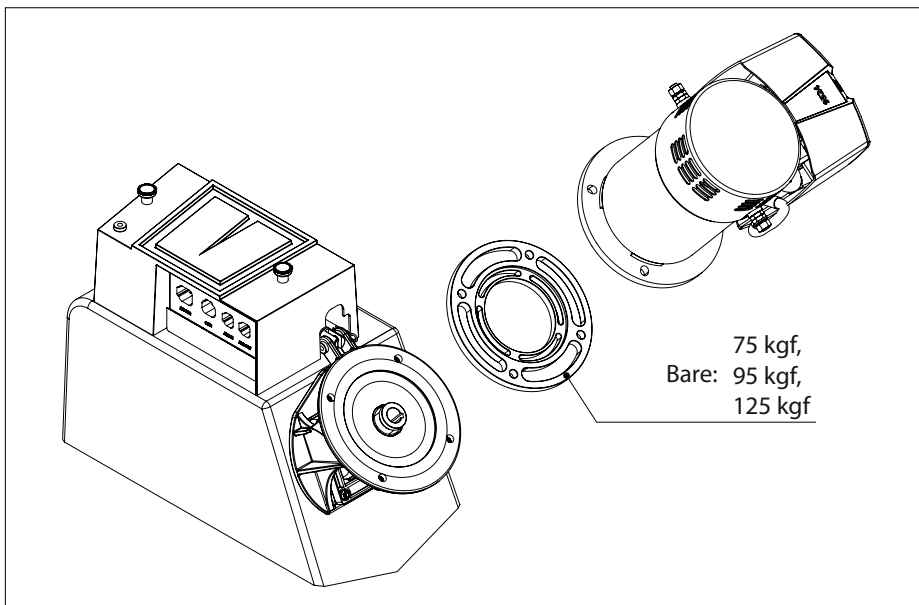
- Smør akselen til den elektriske motoren med montering forbindelse, såsom Molykote® G-n pluss.
- Smør skruvegjengene på boltene med ekstra utstyr fett.



- Plasser motor med avstandselementet \*) på flensen.

Dersom det er nødvendig, så snu motorkakselen, sånn at den vil være i stand til å skyve den inn i den hule akselen

\*) Bare: 75 kgf, 95 kgf & 125 kgf.



75 kgf,  
Bare: 95 kgf,  
125 kgf

- Monter de 2 øverste boltene.
- Plasser støtten (5) på undersiden av motorflensen og deretter legger du 2 bolter nederst.

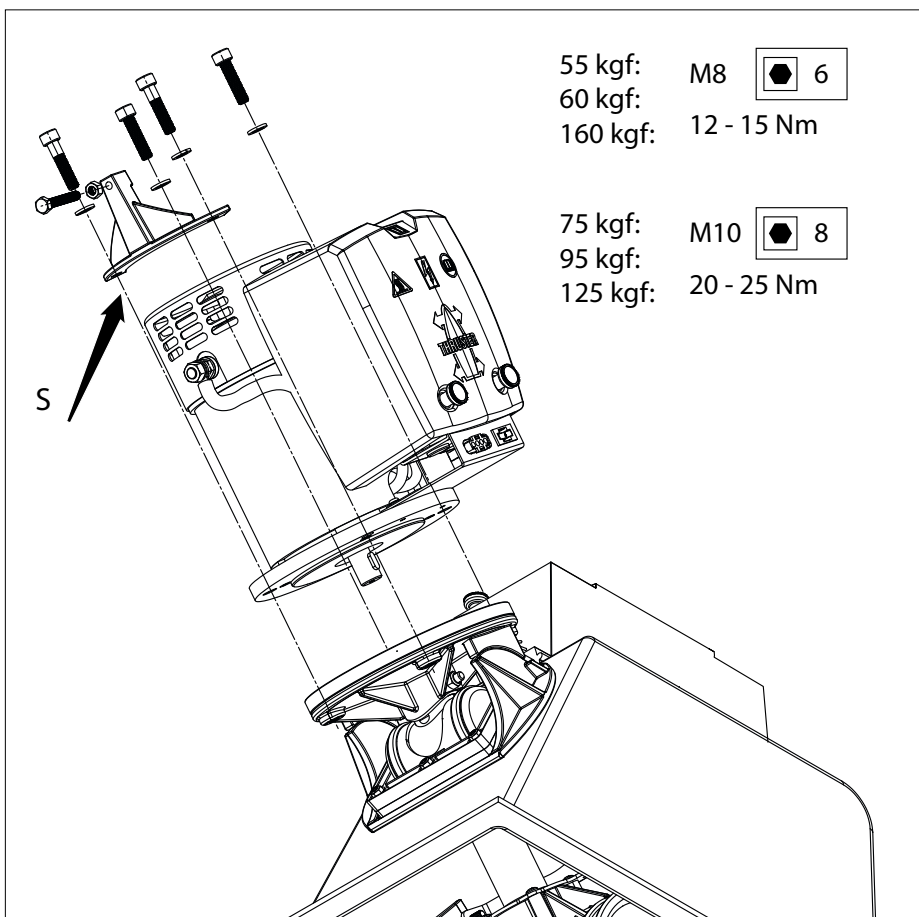
### Merknad 1

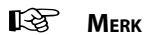
Formen av støtten kan være forskjellig fra den som er avbildet, det avhenger av propelltypen.

### Merknad 2

En støtte er ikke gitt for 160 kg propeller.

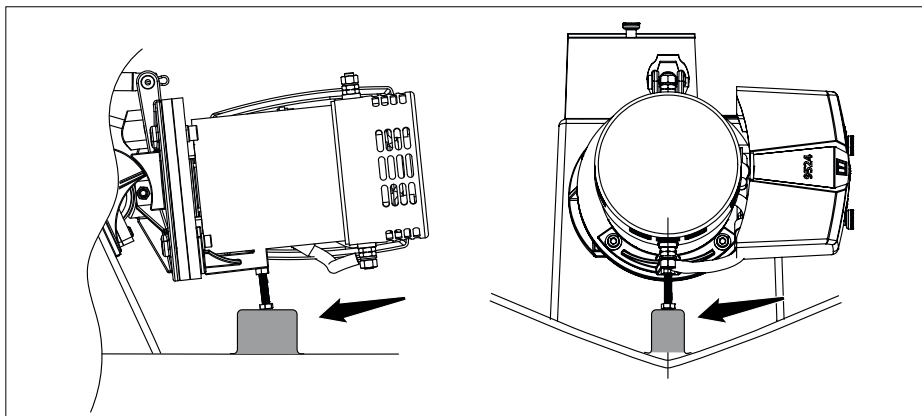
- Sjekk inne i tunnelen, ved å vri på propellor hånd; det skal rotere lett og den elektriske motoren akselen bør også skru.



**MERK**

Støtte for motoren er absolutt nødvendig.

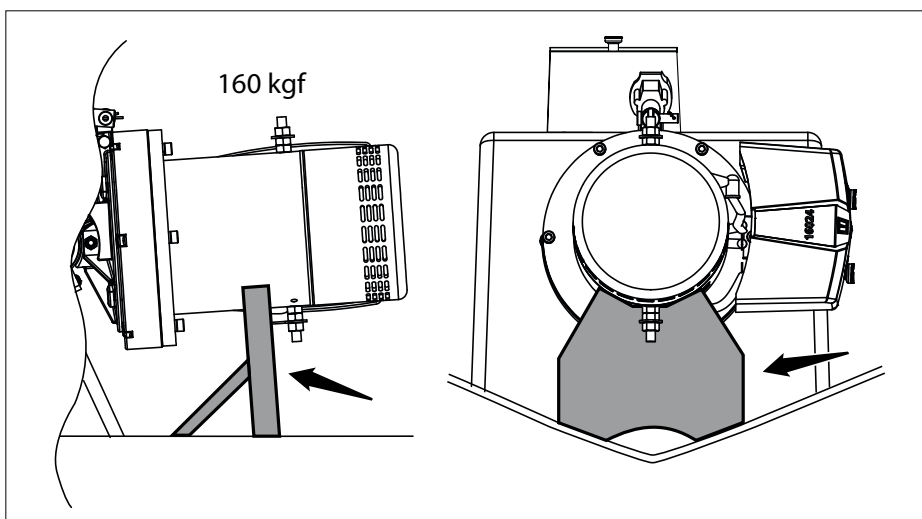
Hvis det er nødvendig, introdusere en fylling blokk ved punktet hvor støttebolten er plassert.



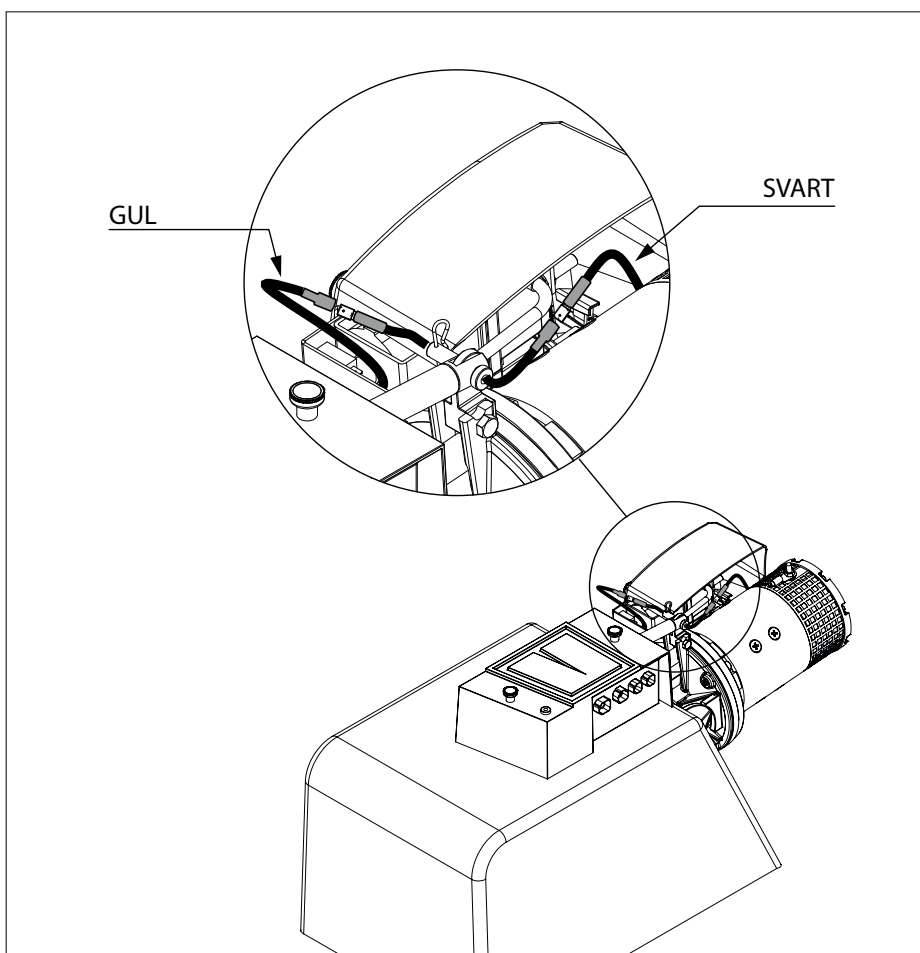
- Du har å gjøre støtten til 160 kgf propell selv. Dette kan være for eksempel som vist på tegningen.

**MERK**

Støtte for motoren er absolutt nødvendig.



- Løsne forbindelsen mellom den gule og sorte ledningen.
- Koble den gule og sorte ledningen til ledningen gjennom brytepinne.



## 6 Strømforsyning

### 6.1 Valg av batteri

Den totale batterikapasiteten må være tilpasset størrelsen på baugpropellen, se tabell .

Se side 220 for gjeldende batterikapasitet.

Vi anbefaler Vetus vedlikeholdsfrie skipsbatterier. Disse leveres i følgende størrelser : 55 Ah, 70 Ah, 90, Ah, 108 Ah, 120 Ah, 143 Ah, 165 Ah, 200 Ah og 225 Ah.

Vi anbefaler dessuten at man bruker et eget batteri eller egne batterier til hver enkelt baugpropell. Batteriet/batteriene kan da plasseres så tett inntil baugpropellen som mulig. Hovedstrømkablene kan da være korte og man unngår det spenningstap som er forbundet med lange kabler.

Bruk alltid batterier hvor typen og kapasiteten er i overensstemmelse med bruken.



MERK



**Bruk kun 'lukkede' batterier hvis batteriene settes i samme rom som baugpropellen.**

Batterier som ikke er 'lukket' kan produsere små mengder eksplosiv gass under oppladningen.

De lukkede vedlikeholdsfrie Vetus-batteriene av type 'SMF' og 'AGM' er spesielt vel-egnet til dette formålet.

Denne eksplosive gassen kan bli antent av eventuelle gnister i nærheten av baugpropellmotorens kullbørster.



FORSIKTIG

I svært ekstreme tilfeller, ved f.eks. en batterikapasitet som er 5 ganger større eller mer enn det som anbefales, er det fare for at bruddbolten bryter (for) raskt. Det er også fare for at det oppstår varig skade på én av eller begge de følgende aksel- forbindelsene:

- Forbindelsen mellom motorakselen og den inngående akselen på halestykket.
- Forbindelsen mellom den utgående akselen på halestykket og propellen.

### 6.2 Hovedstrømkabler (batterikabler)

Den minimale ledningdiameteren må være tilpasset størrelsen på baugpropellen og spenningstapet mellom batteriene og baugpropellen må ikke være større enn 10% av matespenningen, konsulter tabellen på side 221.



MERK

Den maksimale brukstiden og drivkraften som er spesifisert i de tekniske opplysningene i installasjons- og bruksanvisningen til din baugpropell er basert på de anbefalte batterikapasitetene og batteritilkoplingskablene.

Ved bruk av betydelig større batterier, i kombinasjon med svært korte batteritilkoplingskabler med en betydelig større diameter enn den som er anbefalt, vil skyvkraften øke. Reduser i så fall den maksimale innkoplingstiden, dette for å unngå skade på motoren.

### 6.3 Hovedbryter

I 'pluss-kabelen' skal en hovedbryter tas med. En bryter som egner seg godt til dette er en

Vetus-batteribryter. Se tabellen nedenfor for å velge riktig type batteribryter.

Art. kode Vetus Batteri-hovedbryter			
Baugpropell 'STE .. 12D'	Art. kode	Baugpropell 'STE .. 24D'	Art. kode
55	BATSW250	55	BATSW250
60			
75			
95	BATSW600	95	BATSW600
125			
160			

BATSW250 kan også fås i en 2-polet utførelse, Vetus art.kode BATSW250T.

### Hovedbryter med fjernstyring

I stedet for en batteri-hovedbryter kan man også installere en fjernstyrt hovedstrømbryter inkl. nødstop.

Denne fjernstyrte hovedstrømbryteren kan leveres for 12 volt eller 24 volt likespenning. Vetus art. kode: BPMAN12 resp. BPMAN24.

## 6.4 Sikring

I 'pluss-kabelen' skal det foruten hovedbryteren også tas opp en sikring.

Se side 221 for størrelsen på sikringen som skal benyttes.

Sikringen beskytter baugpropellen mot overbelastning og beskytter dessuten nettet ombord mot kortslutning.

For alle sikringer kan vi også levere en sikringsholder, Vetus art. kode: ZEHC100.

## 6.5 Koble hovedstrømkabler

Sørg for at ingen andre elektriske deler løsner når du kobler de elektriske kablene.

Sjekk alle elektriske koblinger etter 14 dager. Elektriske deler (slik som bolter og muttere) kan løsne som følge av temperatursvingninger.

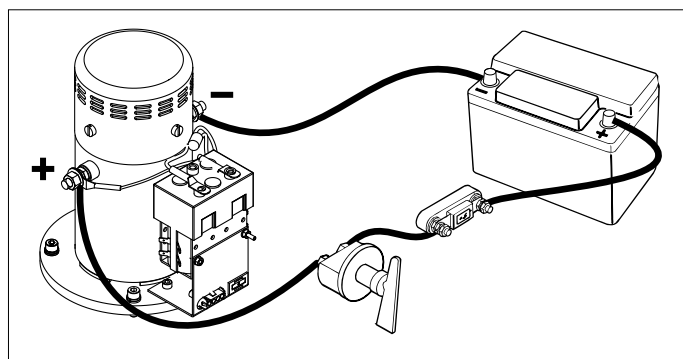
- Koble hovedstrømledningene.



**MERK**

Kontroller at spenningen som er angitt på motorens typeskilt er identisk med skipets strømspenning.

Se side 220 og 221 for den aktuelle batterikapasiteten, størrelsen på hovedstrømledningene og sikring bruke.



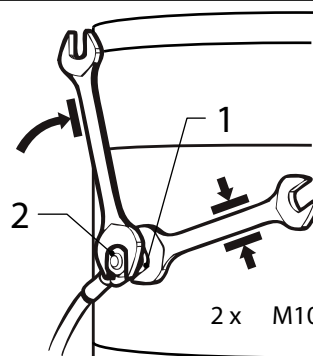
**MERK**

Vær forsiktig med å rotere bolten og mutteren mens du tilkobler kablene.

For å hindre at dette skjer, holde en åpen fastnøkkel på mutteren en stund å skru på bolten 2, uten å rotere denne skiftenøkkel.

Momentet for mutter 2 er 9-11 Nm.

9 - 11 Nm

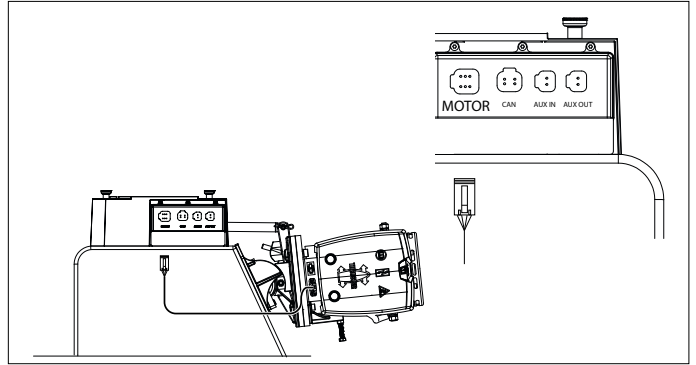


2 x M10

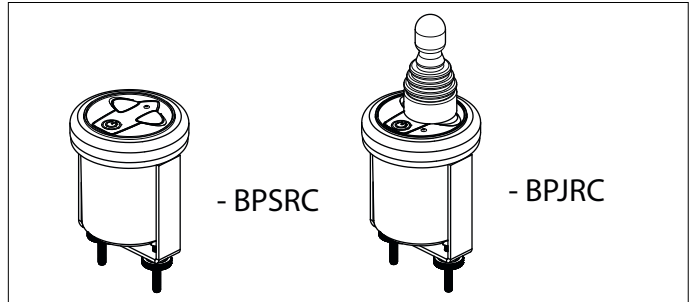


## 6.6 Koble styrestrømskabler

- Koble motorens styrespenningskabel til koblingsboksen.



- Monter kontrollpanelet ved rorposisjonen. Det må være 90 mm ledig plass bak panelet.

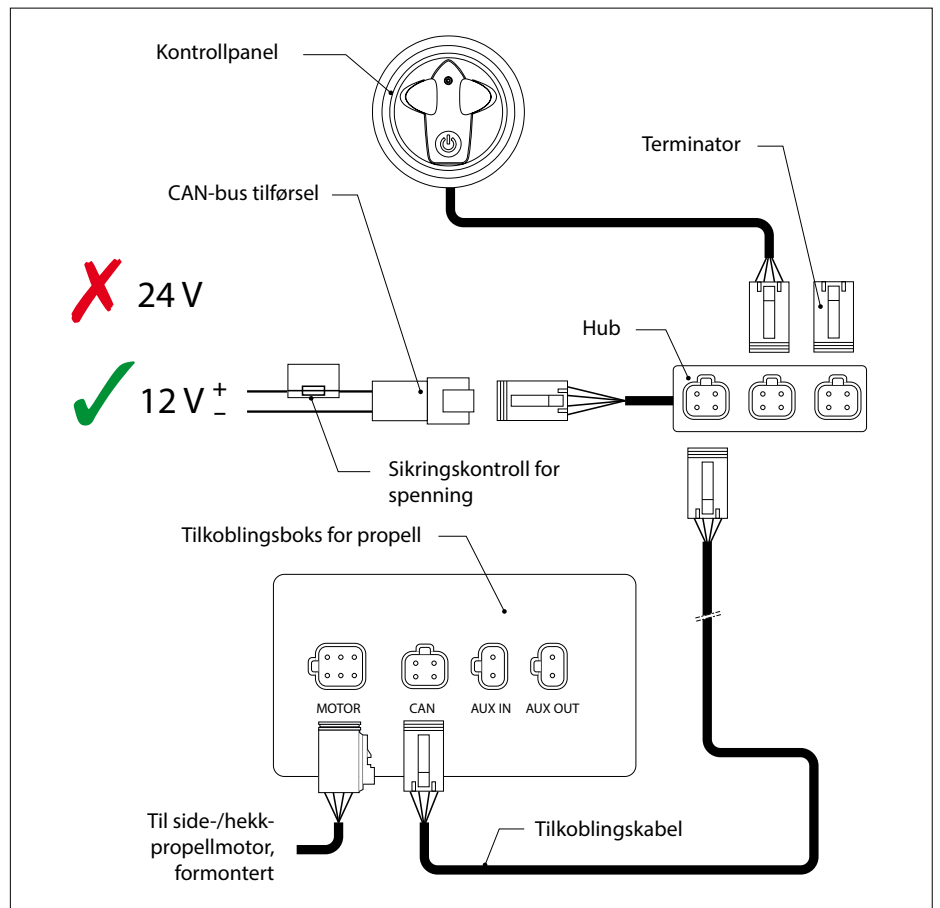


- Koble panelet som vist i figuren.

Se diagrammene på side 214 hvis flere paneler må være tilkoblet.

Se også diagrammene på side 216 og 218 vis du har installert både en uttrekkbar bue og en uttrekkbar akterpropell.

- Koble huben til et 12-voltuttak.



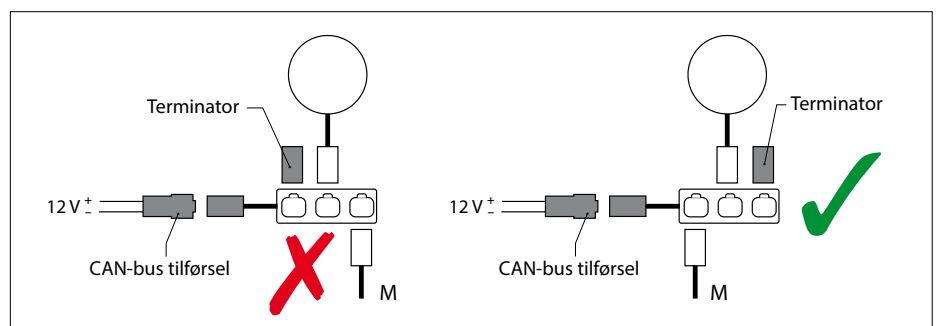
**MERK**

Huben bør også være koblet til 12 volt i tilfelle av en 24-volts baugpropell.

**MERK**

CAN-bus er en kjede som baugpropellen og panelene er koblet til.

På den ene enden av kjeden skal strømforsyningen tilkobles og i den andre enden skal terminatoren kobles til!





## 7 Konfigurasjon av installasjonen

Begge panelene og baugpropell/hekk må konfigureres riktig.

### 7.1 Konfigurerer baugen og/eller hekkthruster

#### Baugpropell

Hvis bare én (1) uttrekkbar baugpropell er installert er ikke konfigurering nødvendig.

#### Baugpropell + Hekkthruster

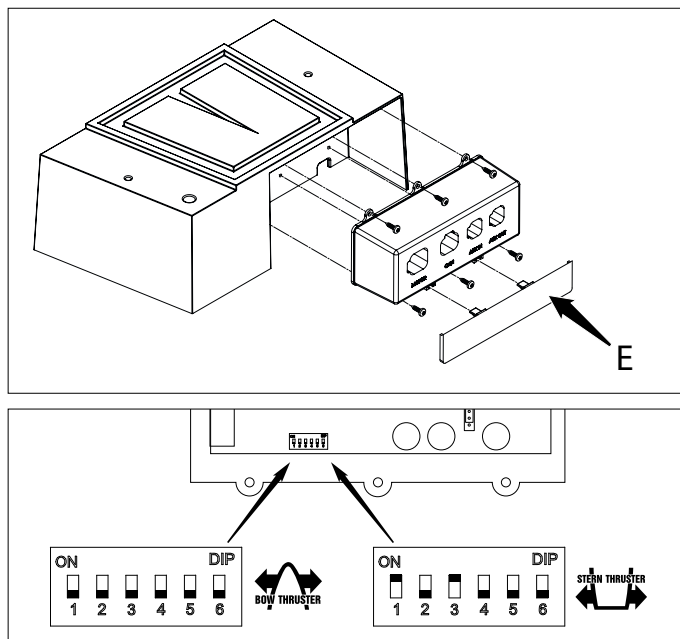
Standardkonfigureringen er for anvendelse som en baugpropell.

Bare den konfigureringen av hekkthrusteren må tilpasses.

- Løsne lokket på koplingskapet ved å fjerne forstykket (E) og skruene.
- DIP-bryterne må konfigureres som vist på tegningen.

#### Hekkthruster

Hvis bare én (1) uttrekkbar hekkthruster er installert er ikke konfigurering nødvendig, men tenk på hekkthrusterpanelet som baugpropellpanel når du konfigurerer.

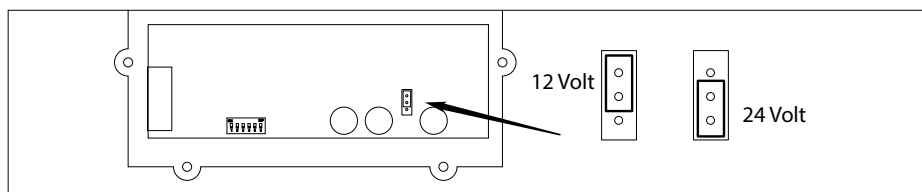


### 7.2 Innstilling for størrelsen på propellen

	185 mm		150 mm	250 mm
	12 V	24 V		

### 7.3 Innstilling 12 eller 24 Volt

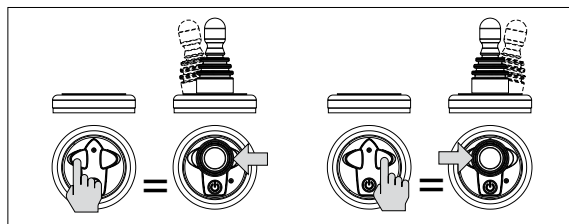
Innstillingen for spenningen må samsvare med spenningen ombord.



## 7.4 Konfigurer panelene

Hvis flere paneler er montert er konfigurering nødvendig.

Konfigurasjonsbetjening med et styrepanel

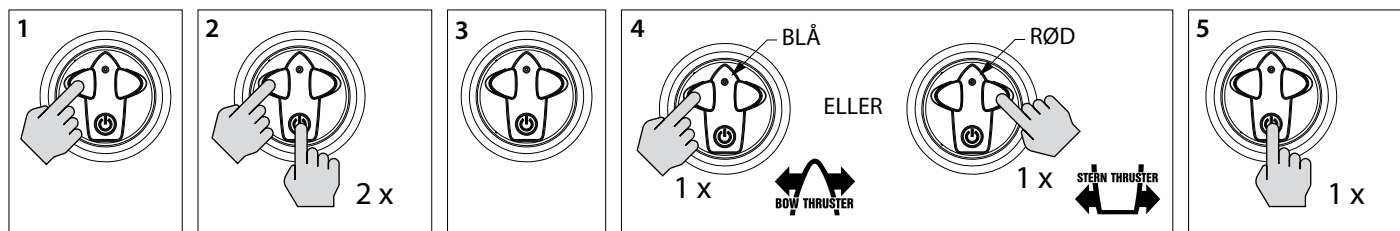


De illustrerte betjeningene skal utføres på HVERT INSTALLERT PANEL.

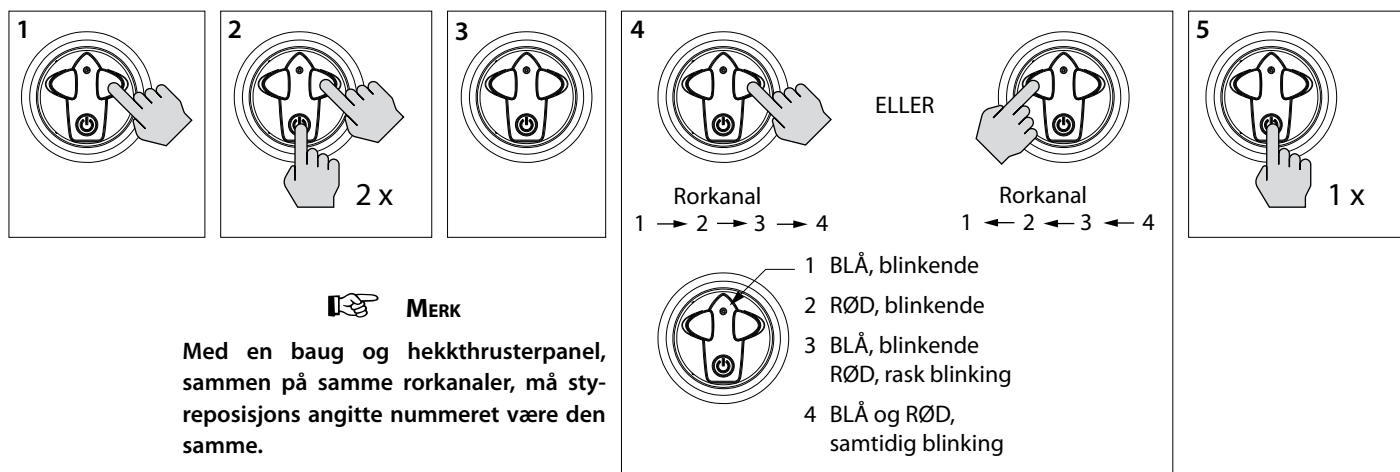
**Merknad:**

Under betjening '2' på knappen merket med "1" må trykket holde mens På/Av-knappen trykkes 2 ganger!

### Konfigurere et panel for baugpropell eller hekkthruster



### Konfigurere et panel for rorkanaler



**MERK**

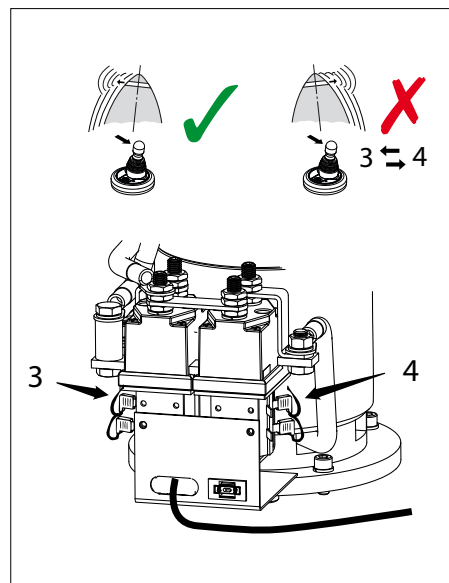
Med en baug og hekkthrusterpanel, sammen på samme rorkanaler, må styreposisjons angitte nummeret være den samme.

## 8 Prøvekjøring

- Slå på hovedbryteren.
- Trykk av/på-knappen på panelet to ganger.

Etter å ha trykket på knappen to ganger skal baugpropell rotere utover.

Hvis det ved prøvekjøringen viser seg at skyvretningen til baugpropellen ikke stemmer overens med retningsbryteren på kontrollpanelet, må den brunt (nr. 3) og den grønt (nr. 4) ledningen bytte plass.



**ADVARSEL**

Baugpropellen må ikke testes når båten er på Land med mindre man har forvisset seg om at All personer oppholder seg på trygg avstand fra propellrøret.

La baugpropellen ikke gå i mer enn 5 sekunder når skipet er på land.

## 1 Turvallisuus

### Varoitusmerkit

Tässä oppaassa käytetään seuraavia turvallisuutta koskevia varoitusmerkkejä:



**VAARA**

Ilmaisee, että on olemassa huomattava mahdollinen vaara, jonka seurauksena voi olla vakava vamma tai kuolema.



**VAROITUS**

Ilmaisee, että on olemassa mahdollinen vaara, jonka seurauksena voi olla vamma.



**VARO**

Ilmaisee, että kyseisten käyttömenetelmien, toimenpiteiden yms. seurauksena voi olla vamma tai koneen kohtalokas vaurioituminen. Jotkin VARO-merkit ilmaisevat myös, että on olemassa mahdollinen vaara, jonka seurauksena voi olla vakava vamma tai kuolema.



**HUOM**

Painottaa tärkeitä menettelytapoja, olosuhteita yms.

### Symbolit



Ilmaisee, että kyseinen toimenpide on suoritettava.



Ilmaisee, että määrätty toimenpide on kielletty.

Anna turvallisuusohjeet edelleen muille keulapotkuria käyttäville henkilöille.

Yleiset turvallisuutta koskevat ja onnettomuuksia ehkäisevät säännöt ja lait on otettava aina huomioon.

## 2 Johdanto

Tämä käsikirja antaa ohjeita Vetus sisään vedettävien keulapotkurien 'STE...' käyttöön.

Kiinteän asennuksen laatu vaikuttaa ratkaisevasti keulapotkurin luotettavuuteen. Melkein kaikki ilmenevät viat johtuvat kiinteän asennuksen virheistä ja epätarkkuuksista. Kiinteässä asennuksessa on siis erittäin tärkeää noudattaa täydellisesti asennusohjeissa mainittuja kohtia ja tarkistaa ne.

**Käyttäjän työntöjouseen tekemät muutokset mitätöivät valmistajan korvausvelvollisuuden tästä aiheutuvista vahingoista.**

Keulapotkurin antama todellinen työntövoima, vaihtelee veneittäin, riippuen aerodynamiikasta, uppoumasta ja vedenalaisen osan muodosta.

Keulapotkurin nimellinen maksimiteho on saavutettavissa ainoastaan ihanneolosuhteissa.

- Tarkista että akut luovuttavat oikeaa jännitettä keulapotkuria käytettäessä.
- Asennus on tehty ottaen huomioon suositukset, jotka on annettu näissä asennusohjeissa, erityisesti seuraavaan liittyen:
- Akun kaapeleiden riittävän halkaisijan suhteen, jotta jännitehäviö olisi mahdollisimman pieni.



**HUOM**

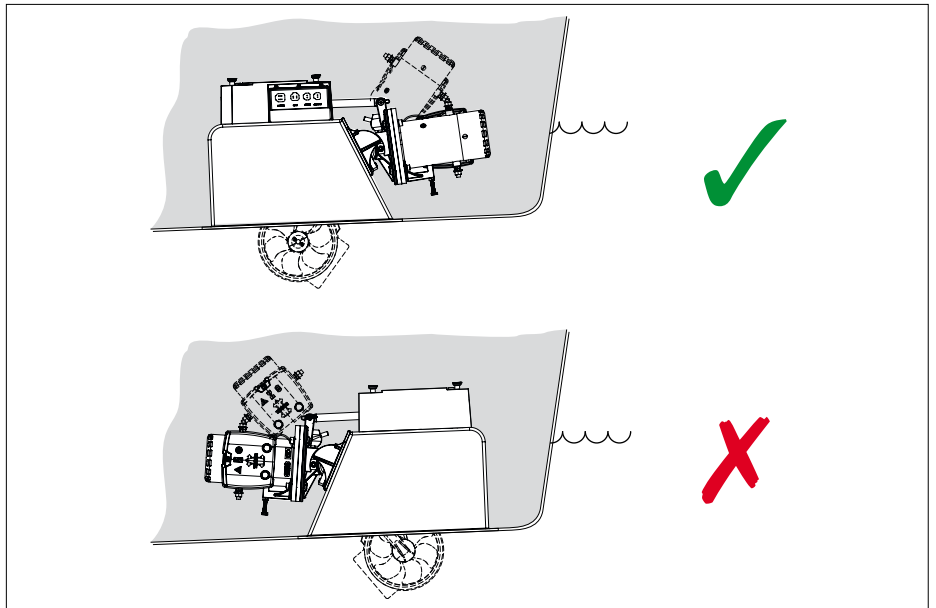
**Tarkista mahdolliset vuodot heti veneen vedelle laiton jälkeen.**



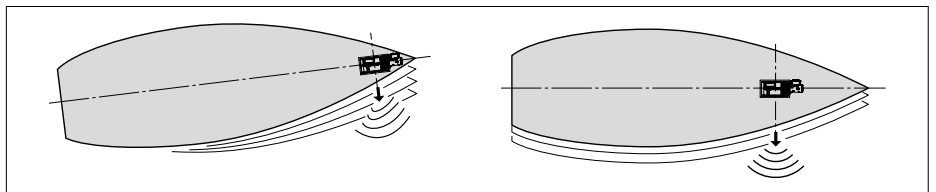
**Käyttöohje tulee olla alusta käyttävien henkilöiden käytettävissä.**

### 3 Keulapotkurin aseointi

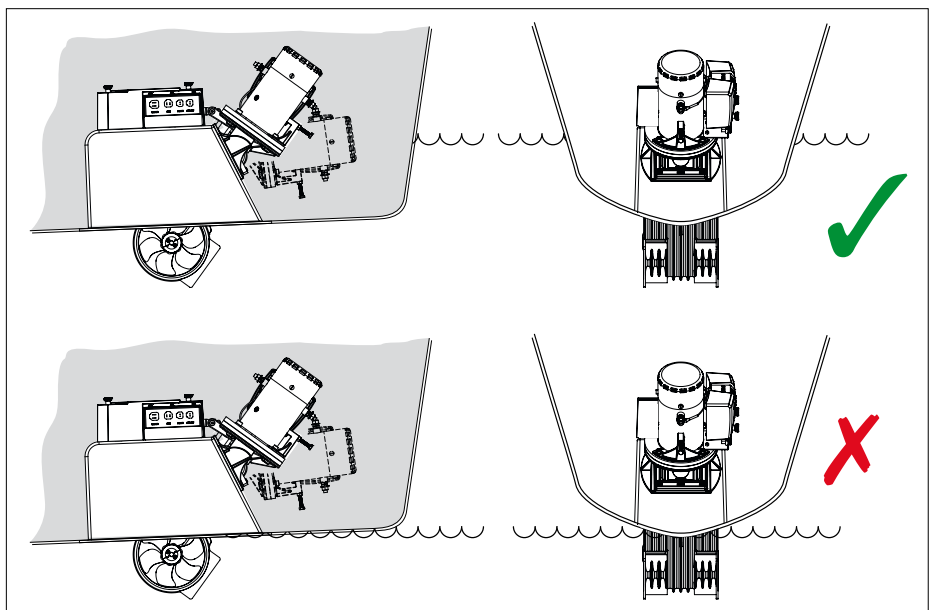
Keulapotkurin sähkömoottori on osoitettava aluksen keulan suuntaan.



Parhaan tuloksen saavuttamiseksi keulapotkuri on kiinnitettävä alukseen niin eteen, kuin mahdollista.

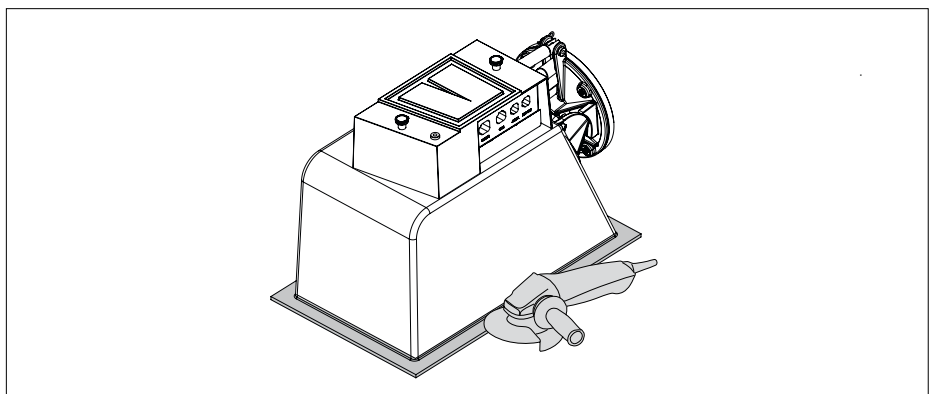


Potkurin pitää upottautua vesilinjan alapuolelle niin, ettei se imaisisi ilmaa.

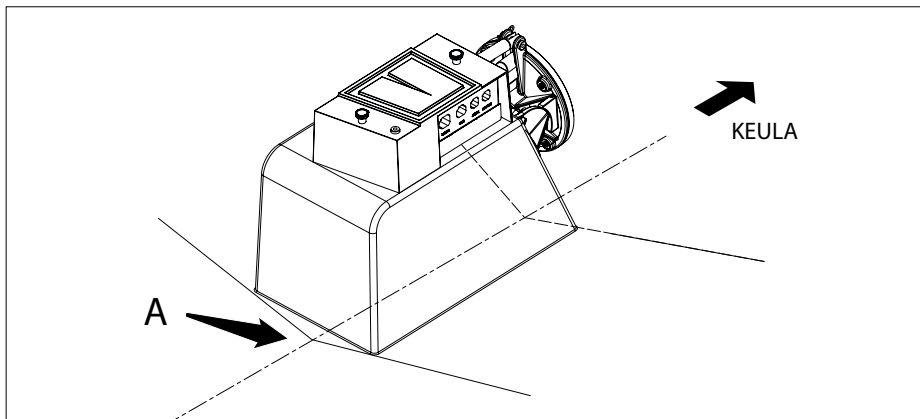


### 4 Kotelon kiinnittäminen

- Poista kotelon reunus hiomakoneella tai sahalla.



- Määrittää kotelon sijainti ja piirrä "A" kirjain sen takaosan puolelle.

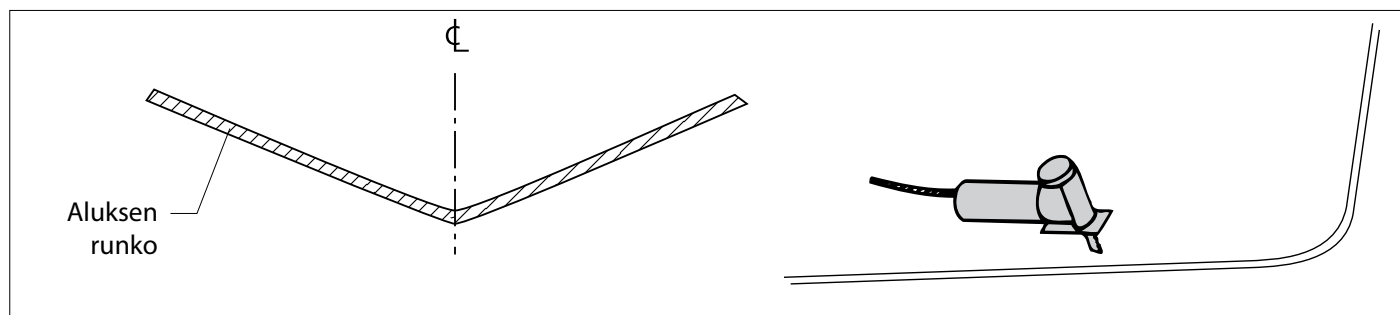


Aukko voidaan tehdä niin sisä- kuin ulkopuolelta leikaten.

Vaikka aukon leikkaaminen on helpompaa sisältä päin, se tulisi kuitenkin leikata ulkoapäin.

On vaikeampaa arvioida aukon sopivat mitat sisältä käsin jos aluksen runko on paksumpi.

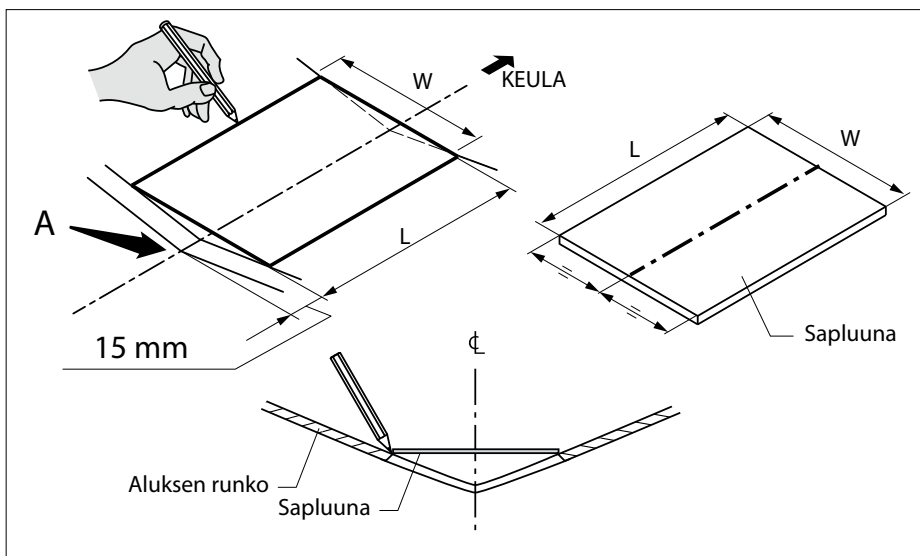
#### 4.1 Aukon leikkaaminen sisältä päin



- Piirrä kanteen leikattavan aukon ääri viivat.

Suosittellemme sapluunan käyttöä tähän tarkoitukseen.

Sapluunaa ei anneta mukana, mutta voit helposti valmistaa sen itse jättepelistä tai paksumasta pahvista.

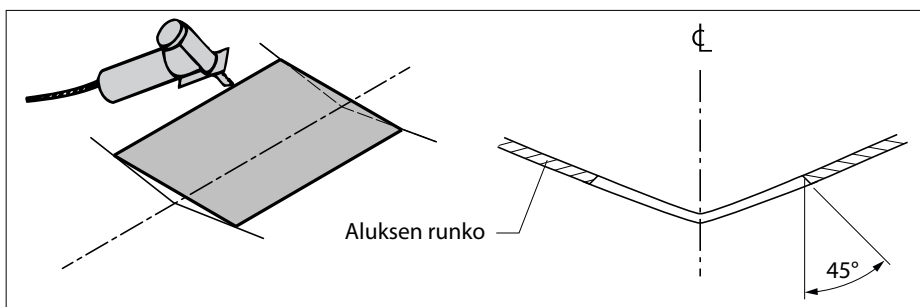


Keulapotkuri	Tunneliputken halkaisija [mm]	W [mm]	L [mm]
55 kgf	ø150	224	285
60 kgf / 75 kgf / 95 kgf	ø185	254	322
125 kgf / 160 kgf	ø250	384	450

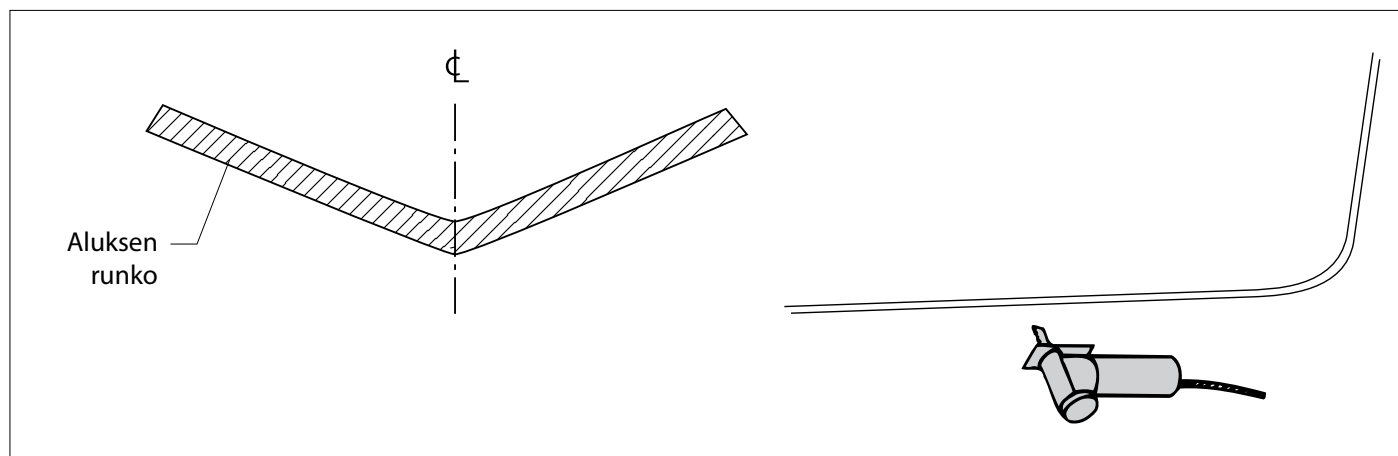
- Sahaa aukko aluksen runkoon.

Sahaa aukko mieluiten 45 asteen kulmassa aluksen keskiviivaan nähden.

Kun keulapotkuri on asennettu, pois-sahattua osaa voidaan käyttää luukkuna, jolla voidaan sulkea aukko purjehdittaessa.



## 4.2 Aukon leikkaaminen sisältä päin

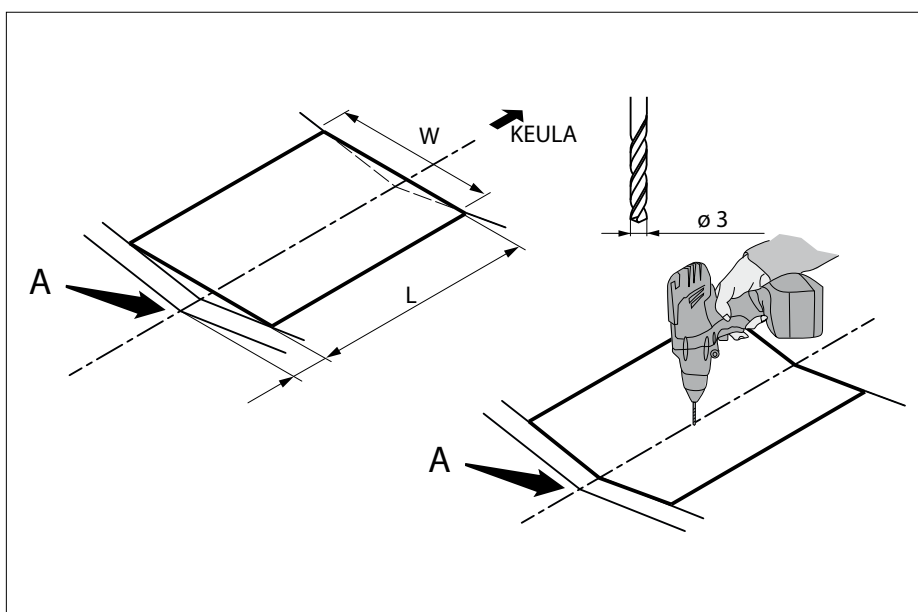


Aukon sijainti "A" pisteeseen nähden voidaan nyt määrittää.

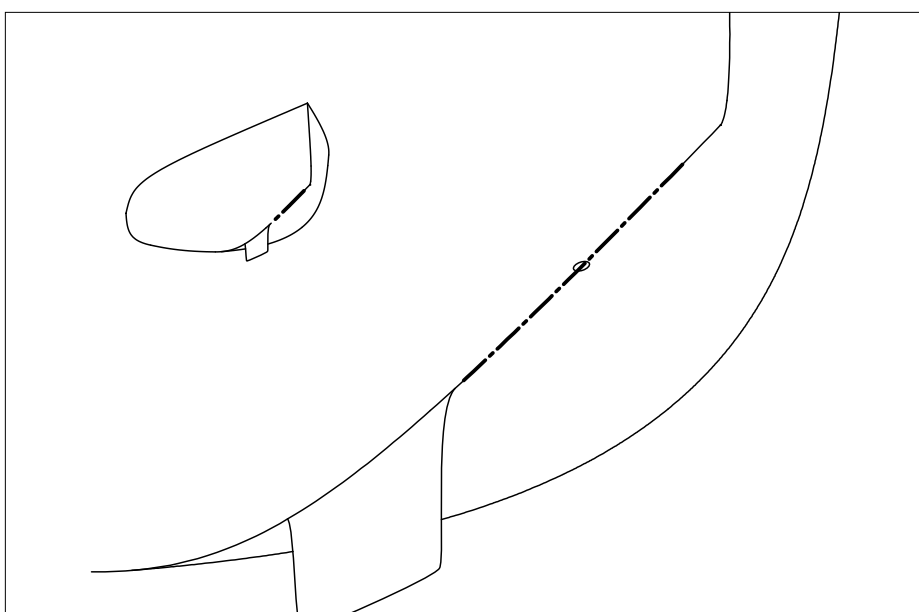
- Pora reikä mahdollisimman tarkasti aluksen keskilinjalla leikattavan aukon keskipisteeseen.

Käytä tähän halkaisijaltaan 3 mm poranterää.

Tämä 3 mm reikä toimii referenssinä aukon sahaamiseen rungon ulkopuolelta.

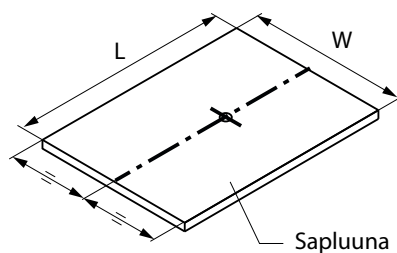


- Piirrä keskiviiva rungon ulkopuolelle.
  - Piirrä keskiviiva ulkopuolelle veneen etupuolelta kölin suuntaan katsoen.
- Käytä 3 mm reikää referenssinä.



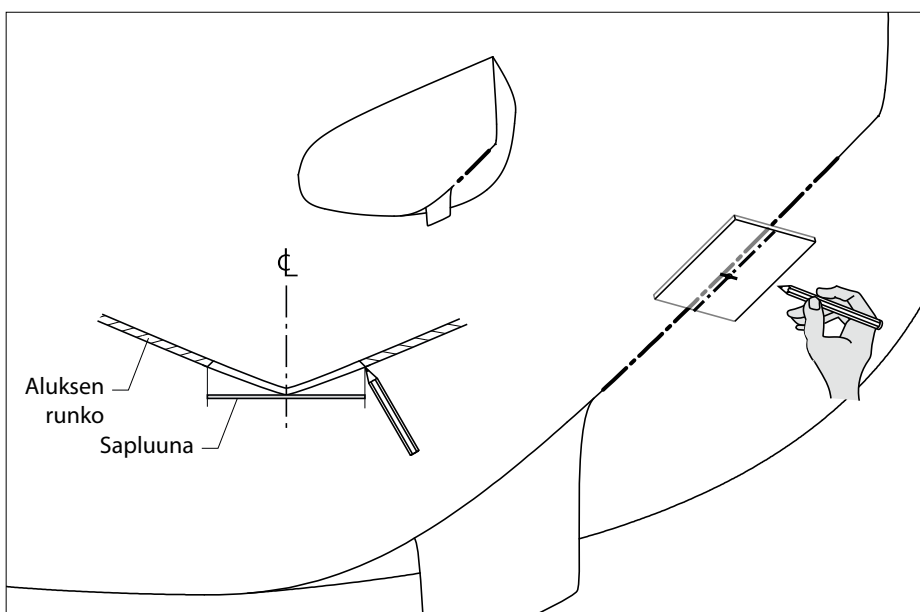
Aukon piirtämiseen tarvitet sabluunan.

Sapluunaa ei anneta mukana, mutta voit helposti valmistaa sen itse jättepellistä tai pakustusta pahvista.



Keulapotkuri	Tunneliputken halkaisija [mm]	W [mm]	L [mm]
55 kgf	ø150	224	285
60 kgf / 75 kgf / 95 kgf	ø185	254	322
125 kgf / 160 kgf	ø250	384	450

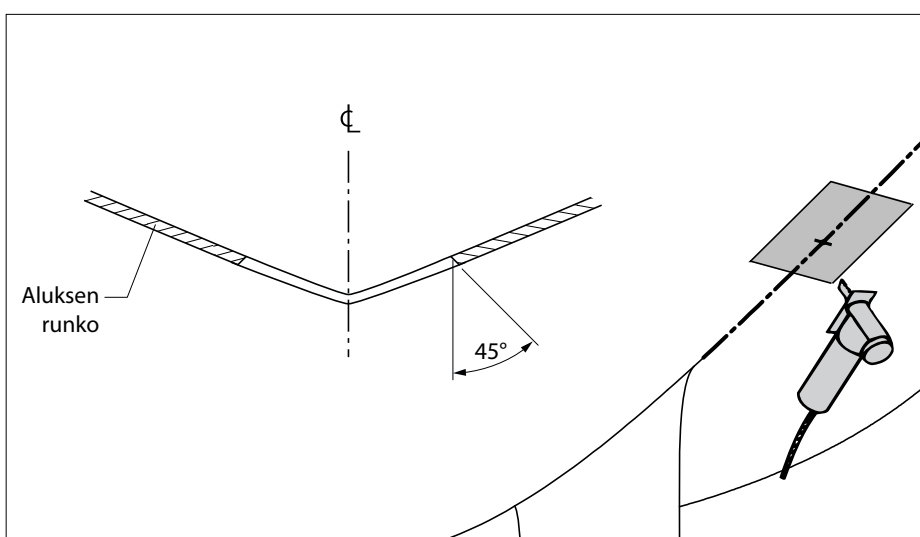
- Piirrä leikattavan aukon ääriiviivat.



- Sahaa aukko aluksen runkoon.

Sahaa aukko mieluiten 45 asteen kulmassa aluksen keskiviivaan nähden.

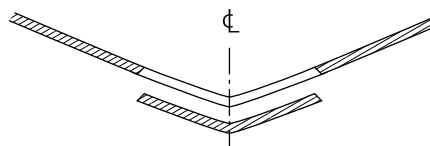
Kun keulapotkuri on asennettu, pois-sahattua osaa voidaan käyttää luukkuna, jolla voidaan sulkea aukko purjehdittaessa.




### 4.3 Aukon viimeistely

- Viimeistele rungosta leikattu osa niin, että se sopii kunnolla rungossa olevaan aukkoon.

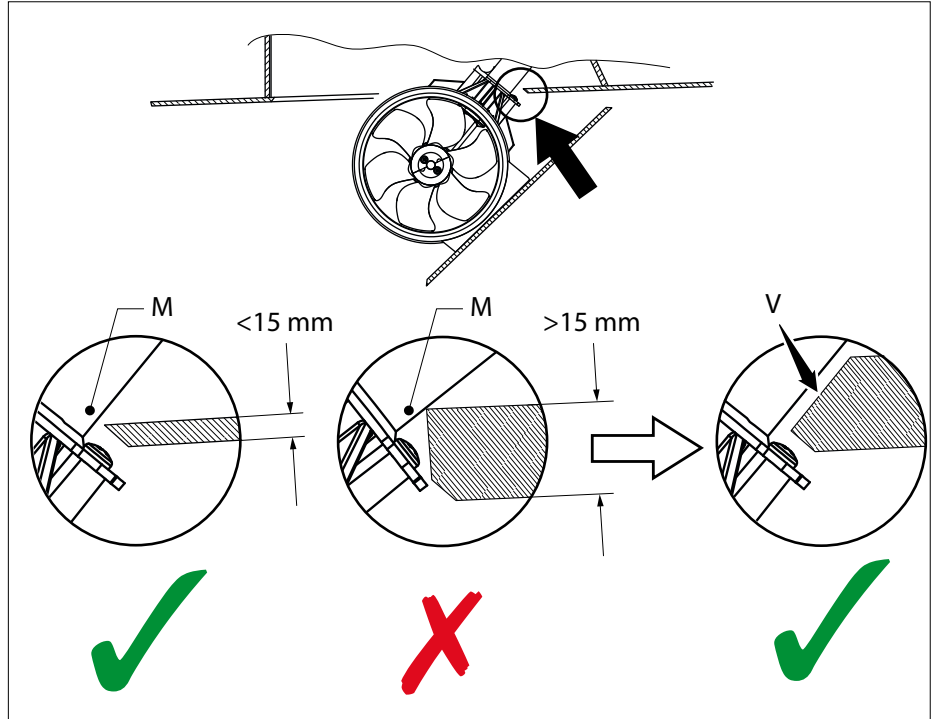
Luukun sahauskulmasta johtuen (45 °) luuku sulkeutuu aukolle täysin, kun keulapotkuri on sisäänvedetty.



 **NOTE**

Jos runko on paksumpi kuin 15 mm, ei 'M' (liitososa keulapotkuritunnelin ja moottorin välillä) pysty kääntymään tarpeeksi ulospäin.

Tee tässä tapauksessa tarvittaessa viiste 'V' rungon sisäpuolelle.

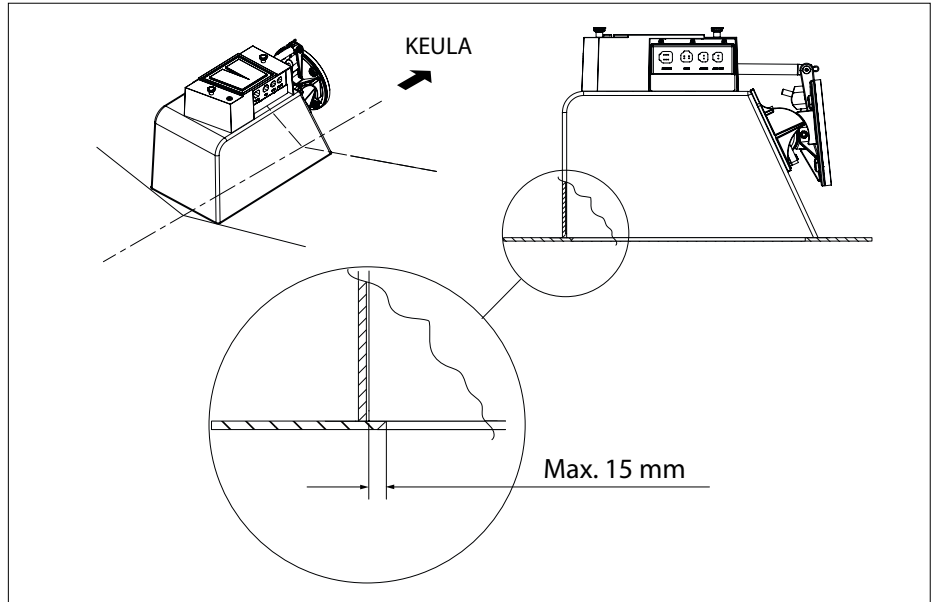


#### 4.4 Kotelon asentaminen

- Aseta kotelo aukolle.

 **HUOM**

Kotelon sisäosa ei saa istuutua yli 15 mm rungon sisälle.



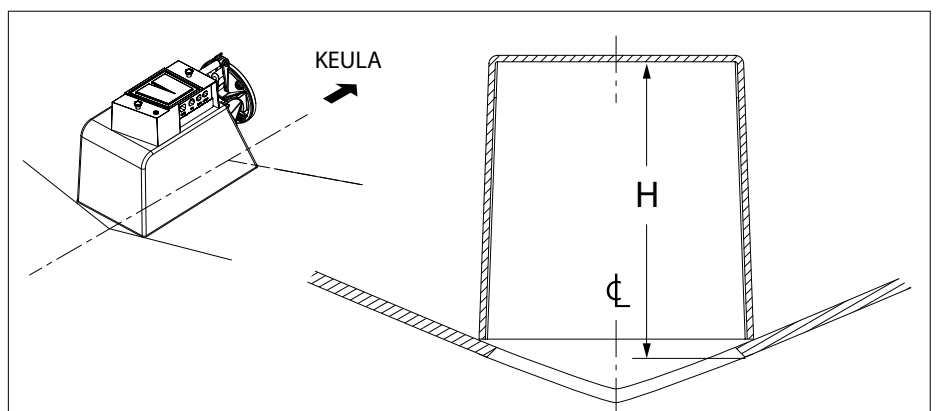
- Mittaa 'H'.
- Laske "H" ja "G" välinen ero taulukosta.

 **TÄRKEÄÄ**

Käytössä oleva kotelo sisäpuolinen korkeus runkoon asentamisen jälkeen on erittäin tärkeää!

Jos korkeus ei vastaa vähimmäistarvetta, ei keulapotkuriä voida vetää kokonaan sisälle.

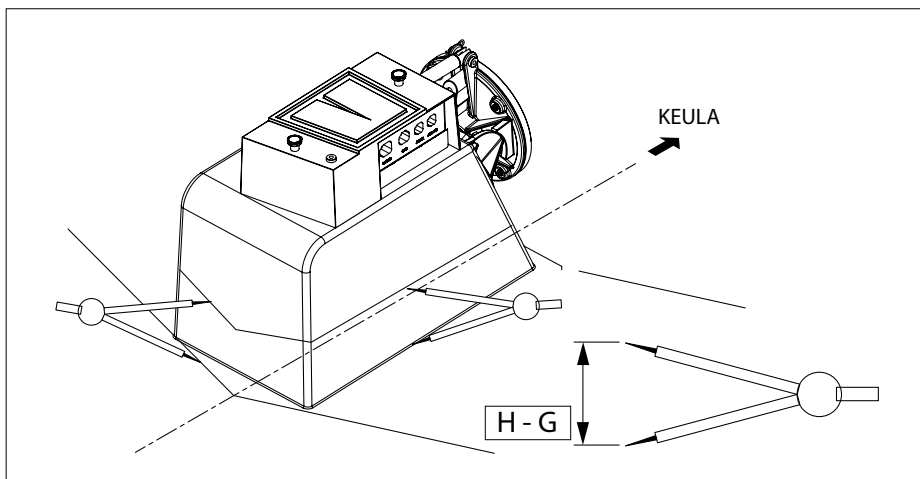
Varmista, että poistamasi osa vastaa TÄYSIN laskettua ja määriteltyä erotusta 'H-G'.



Keulapotkuri	Tunneliputken halkaisija [mm]	G [mm]
55 kgf	ø150	180
60 kgf / 75 kgf / 95 kgf	ø185	210
125 kgf / 160 kgf	ø250	275

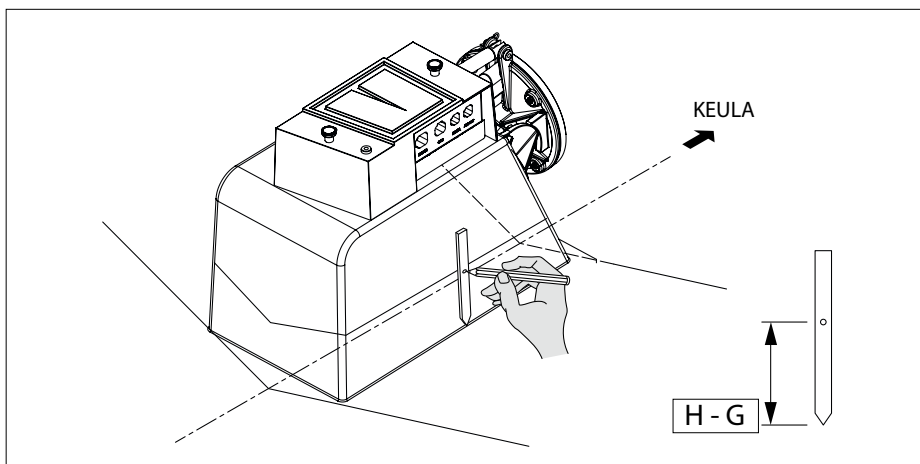


- Merkitse 'H' ja 'G' välinen ero koteloon harpin avulla.
- Merkitse koteloon ääri viivat, koko koteloon ympäri.



- Voit myös valmistaa kuvassa nähtävän suuntaispiirtimen ja käyttää sitä harpin sijasta.

Suuntaispiirrin on teräväkärkinen kulmalista jossa on H-G välimitassa reikä.

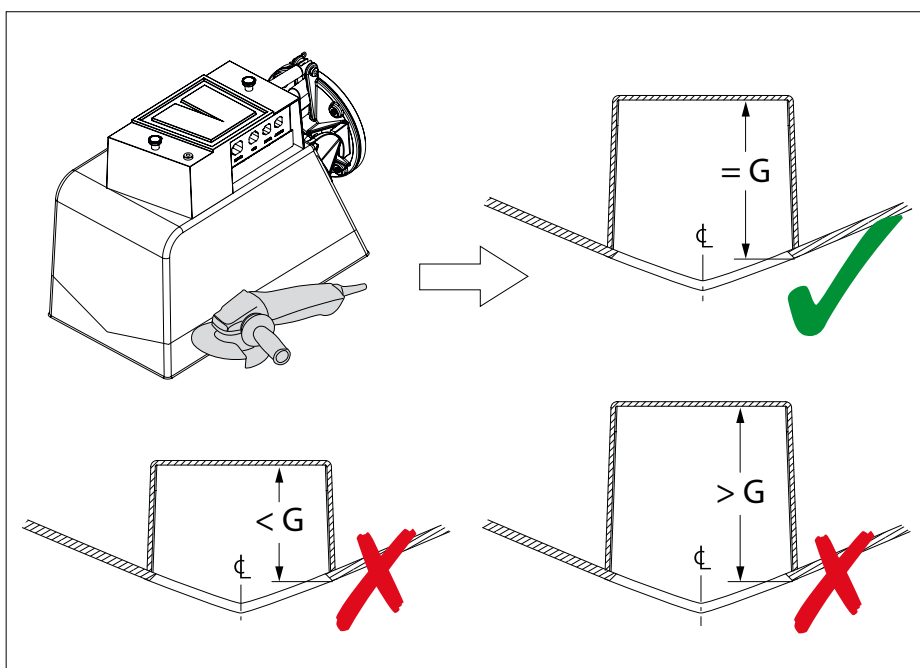


- Sahaa kotelo merkittyä linjaa myöten.

 **TÄRKEÄÄ**

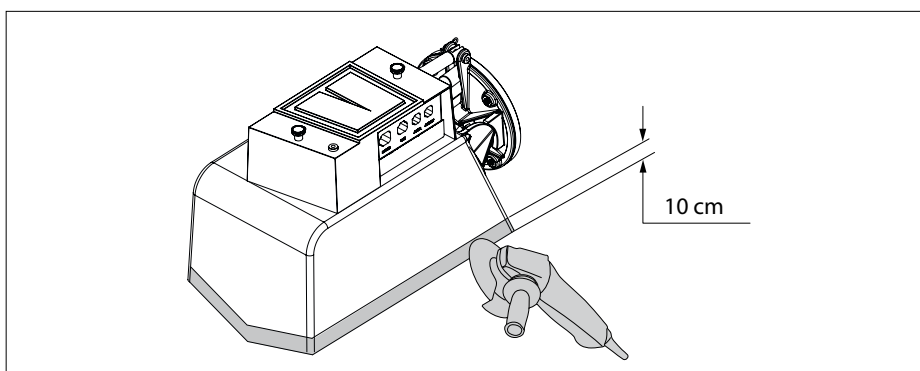
Varmista, että poistettava osa vastaa täysin laskettua ja määriteltyä erotusta 'H-G'.

Aseta kotelo runkoon ja varmista, että annettu korkeus vastaa täysin taulukon mittaa G.



- Poista myös alimman 10 cm pinnoitekerros kotelolta hiomapaperilla tai hiomakoneella.

Tämä on erityisen tärkeää jotta pinta kiinnittyisi asianmukaisesti polyesteriin.

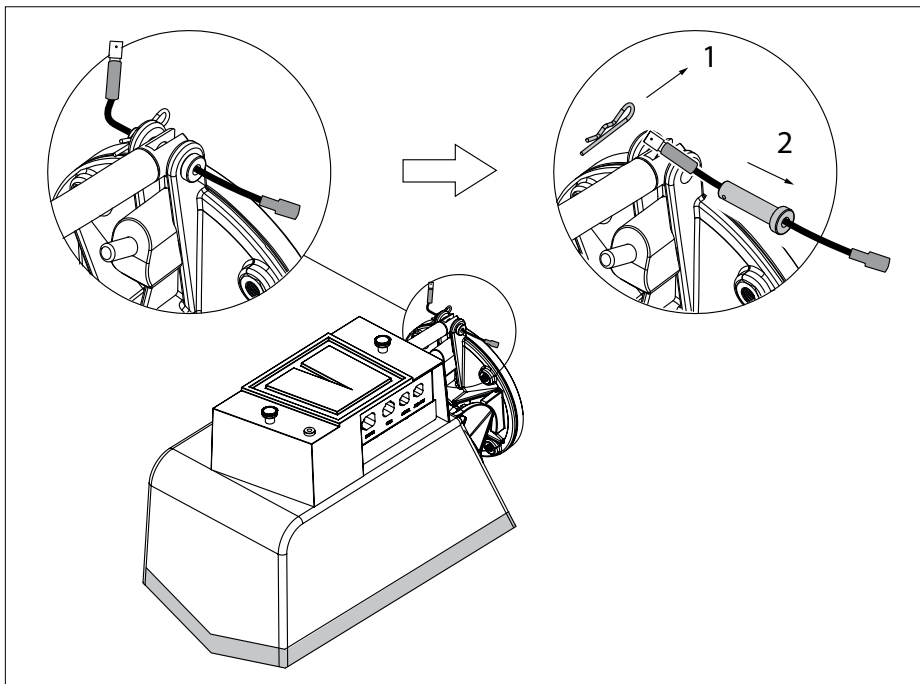


- Irrota murtosokan kytKenttä. Poista nyt tilapäisesti turvasolki (hiusneulasokka) ja murtosokka.

Tunneli voi nyt liikkua vapaasti ylös ja alas.

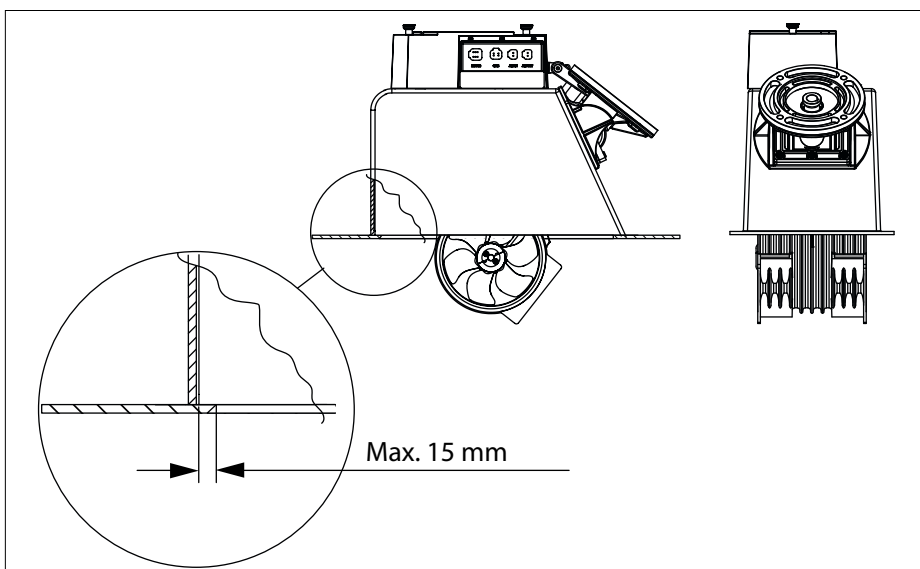
 **Huom**

Tarkistettuasi, liikuuko tunneli vapaasti ylös ja alas ja luukun sovituksen jälkeen, varoketappi ja turvakiinnittimet on asennettava takaisin paikoilleen.



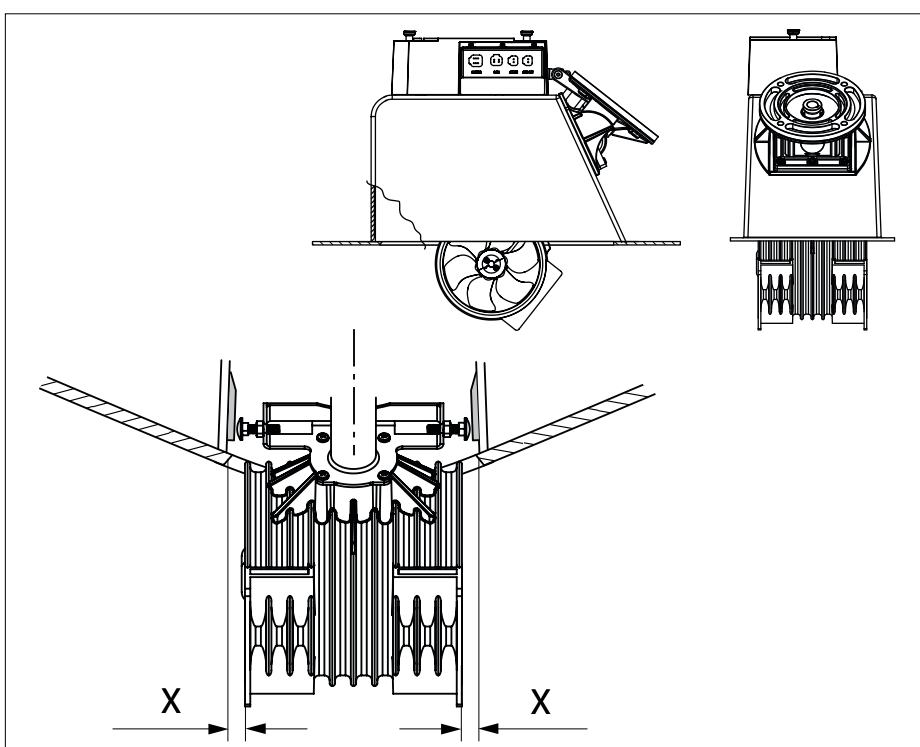
- Aseta kotelo takaisin.

Varmista, että kotelon sisäosa ei istuudu yli 15 mm rungon sisälle.



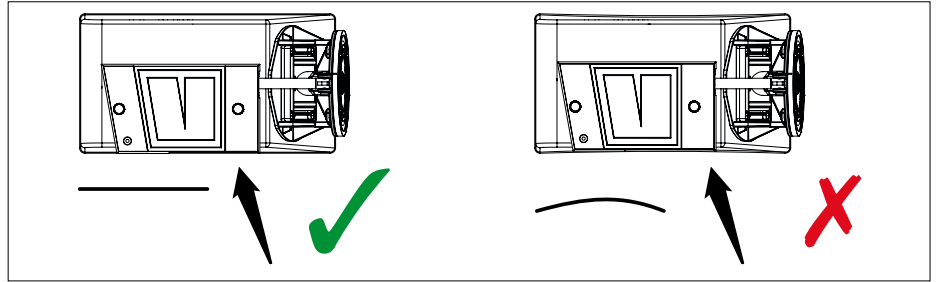
Varmista, että kotelo on poikittain keskitetty, ja että vapaata tilaa on yhtä paljon tunnelin molemmin puolin.

- Tarkista, että tunneli voi liikkua vapaasti ylös ja alas ja ettei se koske runkoon täysin ulos taitettuna.



- Tarkista, että kotelon sivut eivät ole koveria.

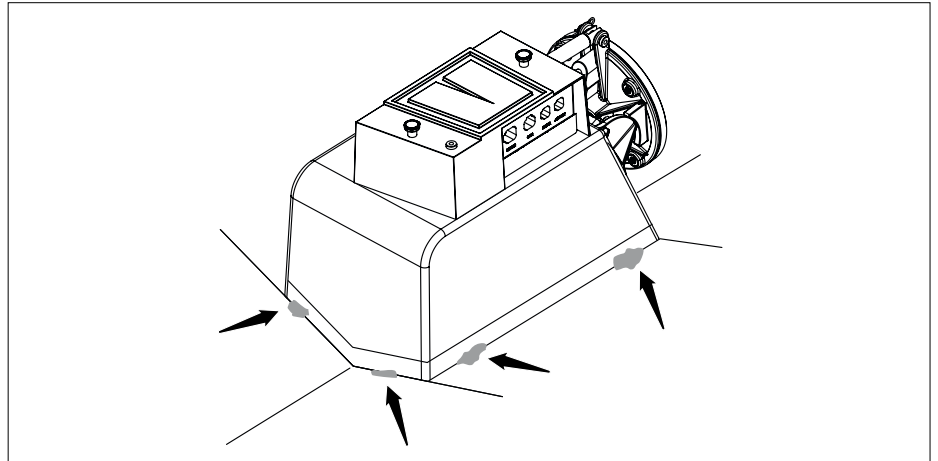
Jos sivut olisivat koverat, suorista ne pönkillä ennen kuin asetat kotelon runkoon.



- Varmista nyt kotelo runkoon nopeasti kiviavulla.

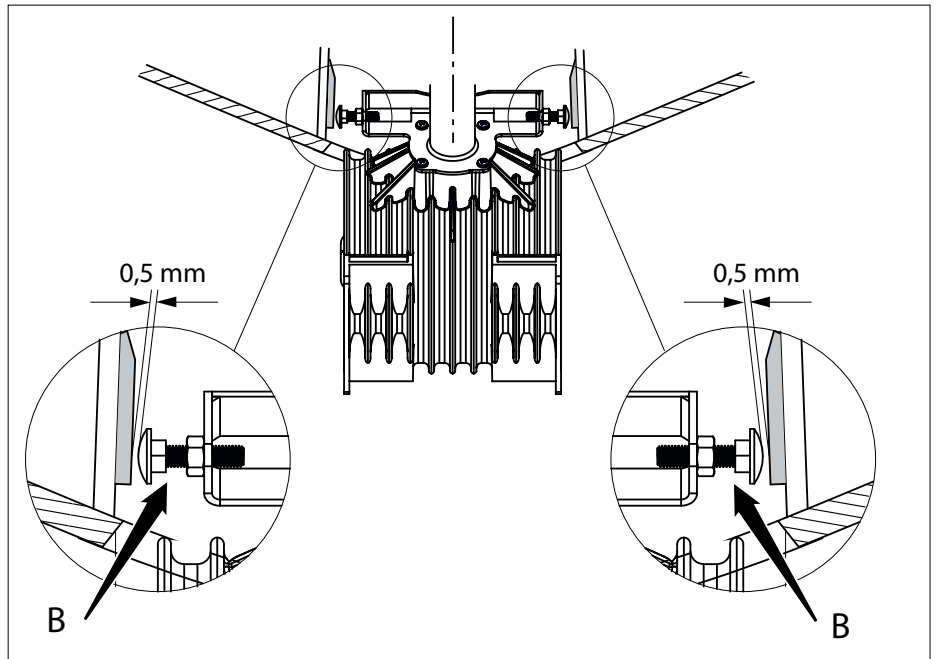
 **Huom**

Kiinnitä kotelo lopullisesti paikalleen epoksilla ja lasikuidulla vasta kun luukku on asennettu paikalleen.



- Säädä pultit 'B'.

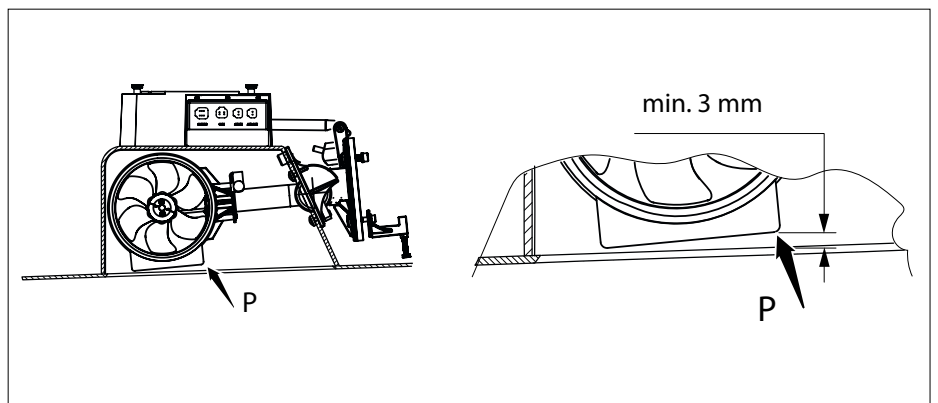
Pulttien "B" pää ja tukipintojen välys on oltava 0,5 mm.



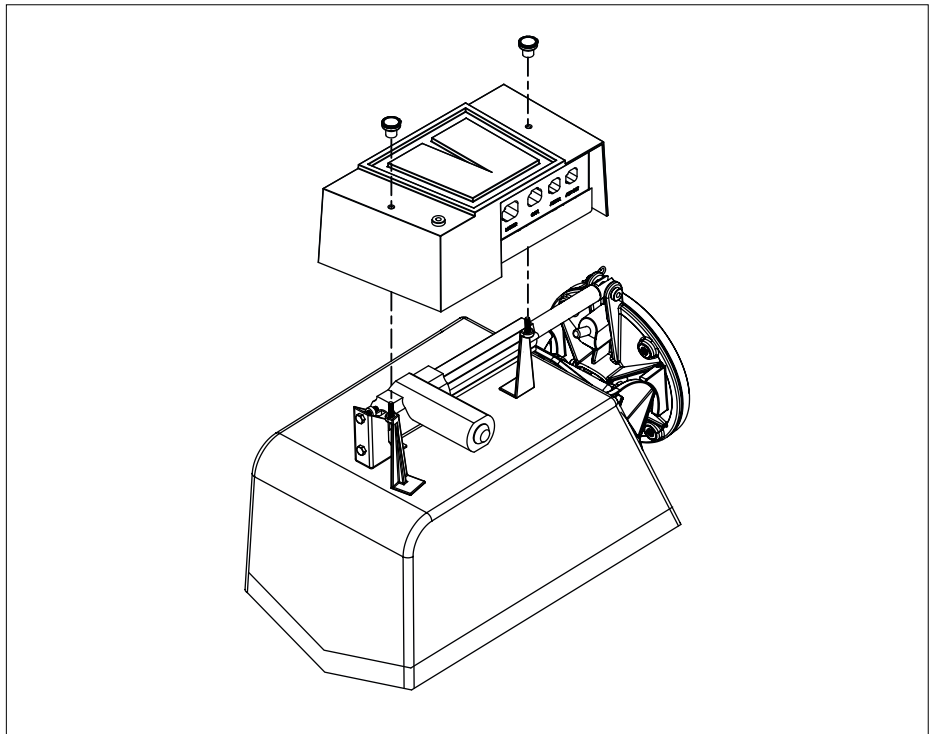
- Tarkista aktuaattorin säätö.

 **Huom**

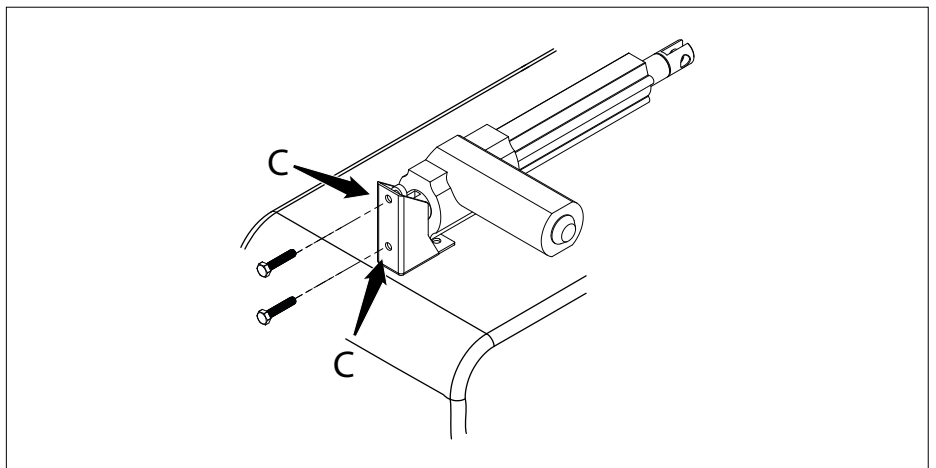
Kun aktuaattorin mäntä on täysin ojennettuna "P" kulman on oltava vähintään 3 mm aluksen sisäpintaa korkeammalla.



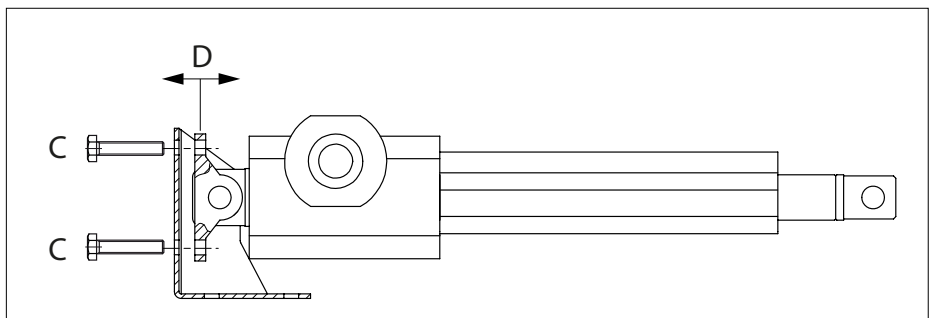
- Mikäli muutos on tarpeellinen, poista ensin toimilaitteen kotelo.



- Poista kaksi 'C' pulttia kokonaan.

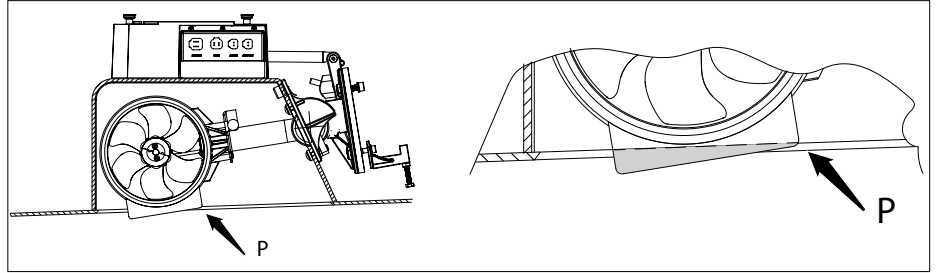


- Pidä toimilaitetta halutussa asennossa 'D', ja laita pultit 'C' takaisin paikoilleen.

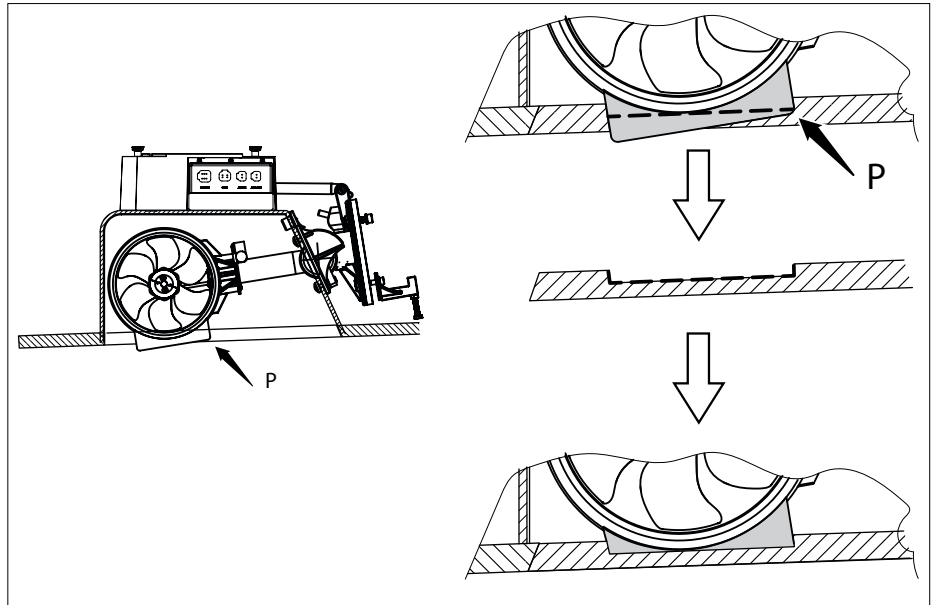


4.5 Luukun sovittaminen,  $\varnothing$  150 mm ja  $\varnothing$  185 mm55 kgf  
60 kgf / 75 kgf / 95 kgf $\varnothing$  150 mm  
 $\varnothing$  185 mm

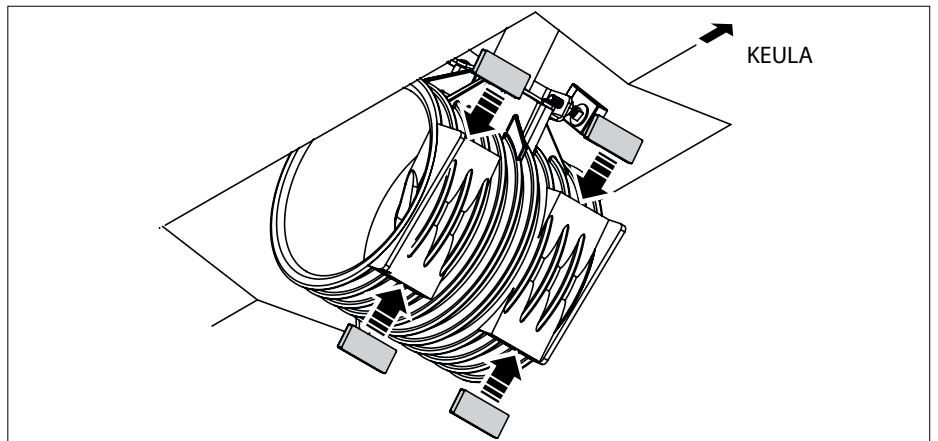
- Laske tunnelia sen verran, että "P" kulma olisi tasossa rungon sisäosan kanssa.
- Merkitse tunnelin molempiin reunoihin veneen alle työntyvien laippojen reunat ja sahaa nämä kohdat pois.



- Mikäli tunnelia ei saada korotettua niin ylös, että 'P' on samassa linjassa sisäpuolen kanssa, on tarpeen tehdä kammio kansiosaan.

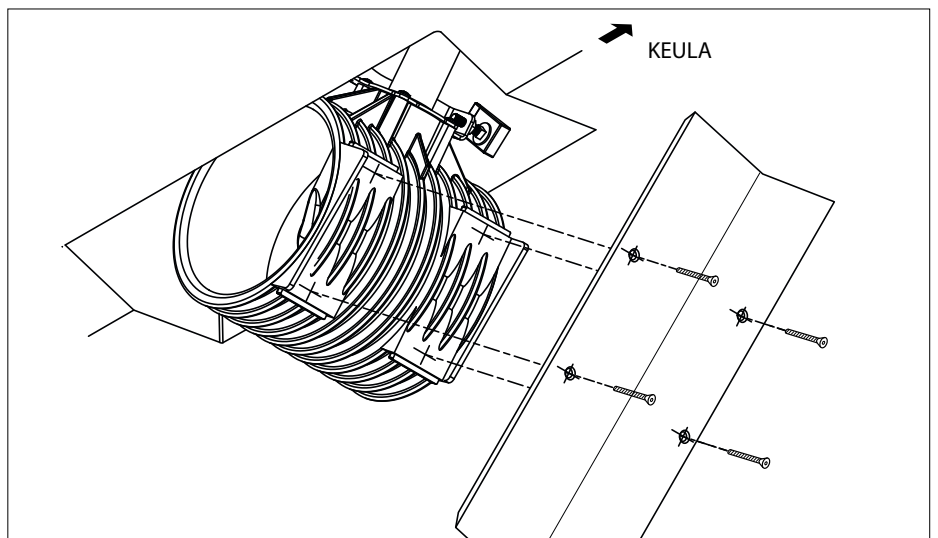


- Aseta 4 mukaan annettua kokoonpanopalikkaa tunneliin.



Luukun, tunneliin kiinnittävien ruuvien täytyy kiinnittyä tunneliin kokoonpanopalikoiden kohdalla.

- Määritä näiden 4 ruuvireikien paikka luukussa.
- Poraä nämä reiät luukkuun ja kartioi ne niin, että ruuvien päät eivät porsottaisi.

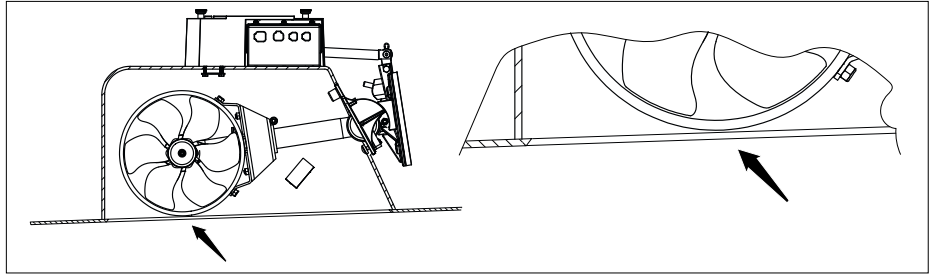


#### 4.6 Luukun sovittaminen, $\varnothing$ 150 mm ja $\varnothing$ 185 mm

125 kgf

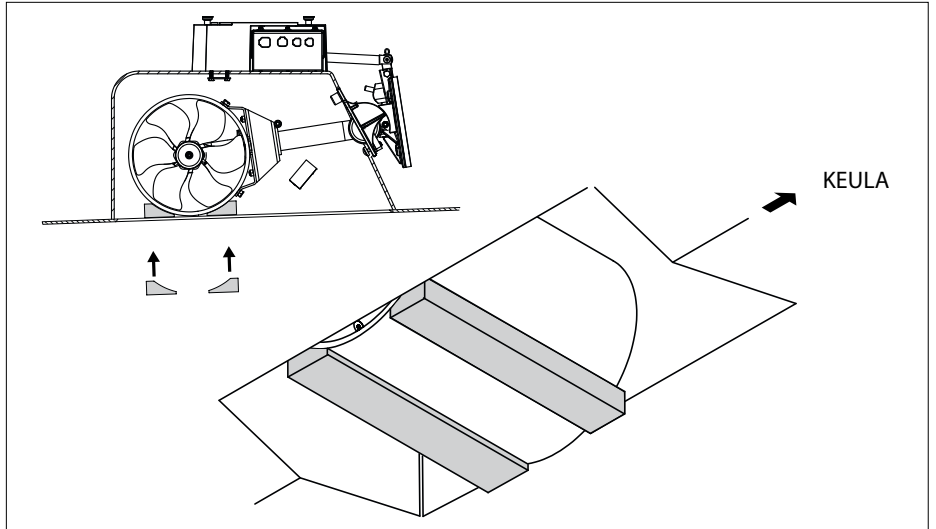
$\varnothing$  250 mm

- Laske tunneliputkea sen verran alas, että sen alapuoli on samalla korkeudella rungon sisäpuolen kanssa.

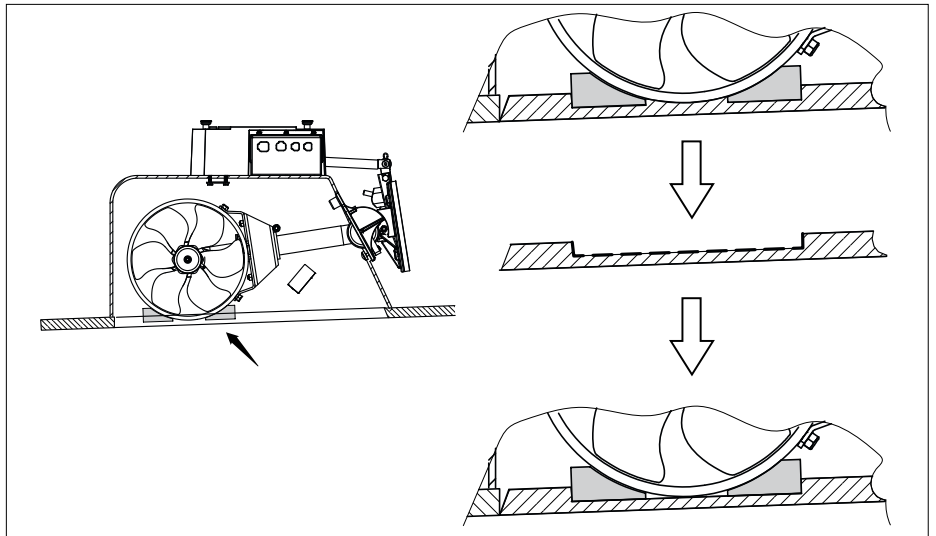


- Asenna kaksi varusteisiin kuuluvaa asennustukea tunneliputkeen.

Asennustuet on asennettava samansuuntaisesti rungon sisäpuolen kanssa.

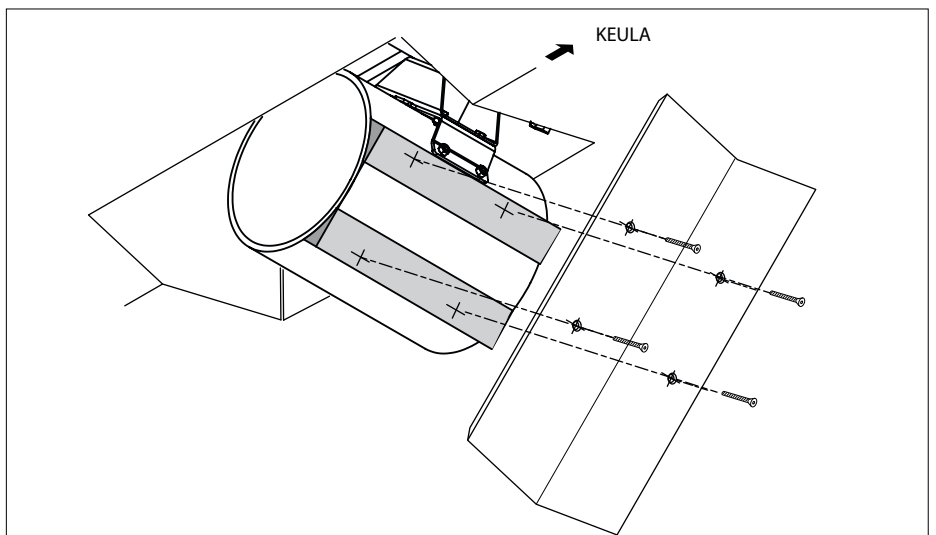


- Mikäli ei ole mahdollista nostaa tunneliputkea niin ylös, että sen alapuoli on samalla korkeudella rungon sisäpuolen kanssa, luukkuun on tehtävä kammio.



Luukun, tunneliin kiinnittävien ruuvien täytyy kiinnittyä tunneliin kokoonpanopalikoiden kohdalla.

- Määritä näiden 4 ruuvireikien paikka luukussa.
- Poraa nämä reiät luukkuun ja kartioi ne niin, että ruuvien päät eivät porsottaisi.



#### 4.7 Lopullinen asennusluukku, $\varnothing$ 150 mm, $\varnothing$ 185 mm ja $\varnothing$ 250 mm

- Kiinnitä luukku tunneliin 2 ruuvilla ja tarkista seuraavat:

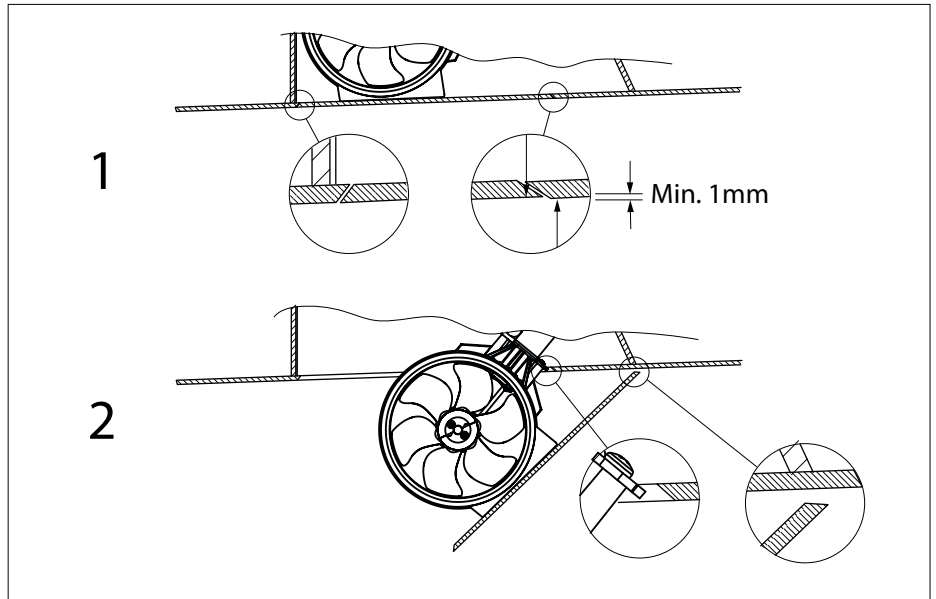
1) Suljetussa asennossa, luukku on sovittava kunnolla veneen runkoon.

Etupuolella, luukun tulee olla vähintään 1 mm: veneen ulkopintaa korkeammalla.

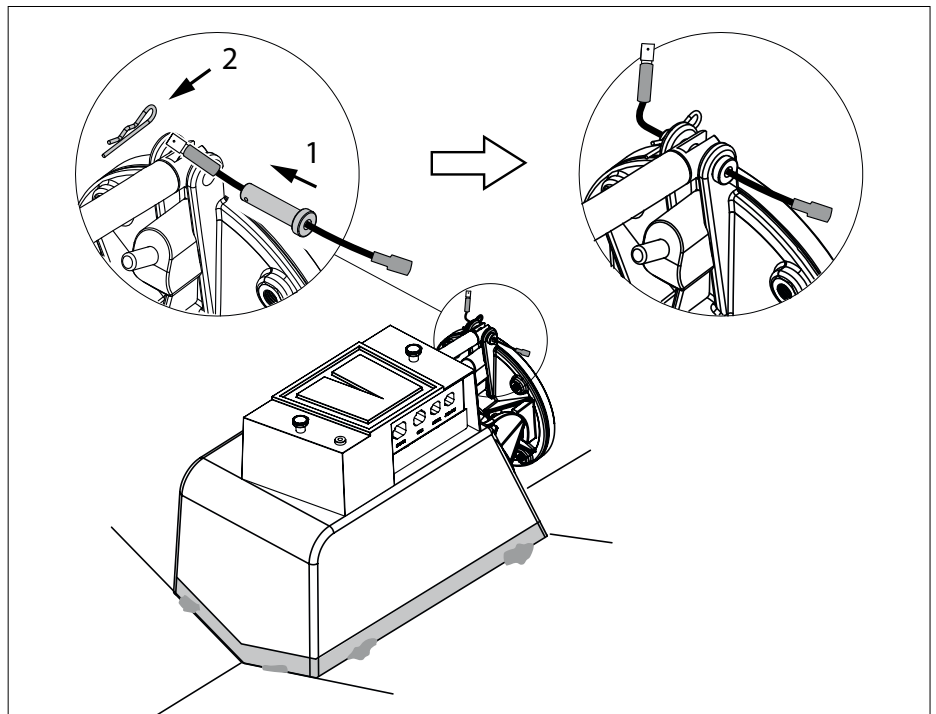
Sivuilla ja takana, luukun tulee olla tasossa veneen pinnan kanssa.

2) Avatussa asennossa luukku ei saisi koskettaa veneen etupintaa; voi olla tarpeen leikata luukku viistoon.

Kun luukku on oikeassa asennossa, se voidaan ruuvata paikalleen lopullisesti.



- Tarkistettuasi, liikkuko tunneli vapaasti ylös ja alas ja luukun sovituksen jälkeen, varoketappi ja turvakiinnittimet on asennettava takaisin paikoilleen.



#### 4.8 Kotelon laminointi

**Harts:** Koteloon käytettävä harts on vinyliesterihartsia.

Kotelon kiinnittämiseen veneen runkoon suosittelemme epoksihartsia. Vaihtoehtona epoksihartsille, voidaan myös käyttää vinyliesterihartsia.

Polyesterihartsin käyttö epoksihartsin sijasta ei ole suositeltavaa.

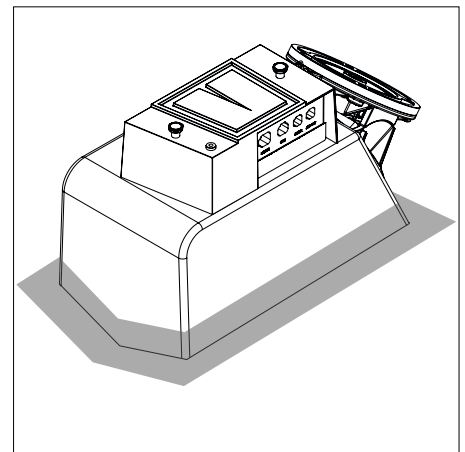
**Esikäsitely:** Kotelon ulkopuoli ja vähintään 10 cm kotelon ympärillä oleva veneen rungon pinta tulee karhentaa.

- Käytä hiomalaikkaa poistaaksesi koko pintakerroksen lasikuiturakenteeseen asti.

**Laminointi:** Kysy neuvoa veneen valmistajalta sopivasta kerrosmäärästä ja sovellettavasta menettelytavasta.

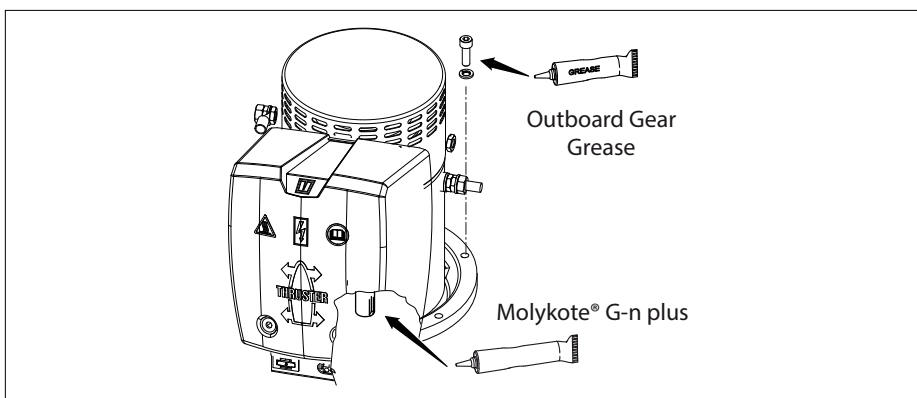
Käytä laminointiin, vähintään 6 kerrosta, aloittaen 1 x 300 gm harsolla ja jatkaen sitten 5 x 600 g harsolla.

- Ensimmäisenä kerroksena, sovelletaan hartsikerros. Levitä lasinharso ja kyllästä se hartsilla. Toista, kunnes kerroksia on riittävä määrä.
- Laminoi etuosa juuri saranaosan alaosaan saakka.



## 5 Lopullinen kokoonpano

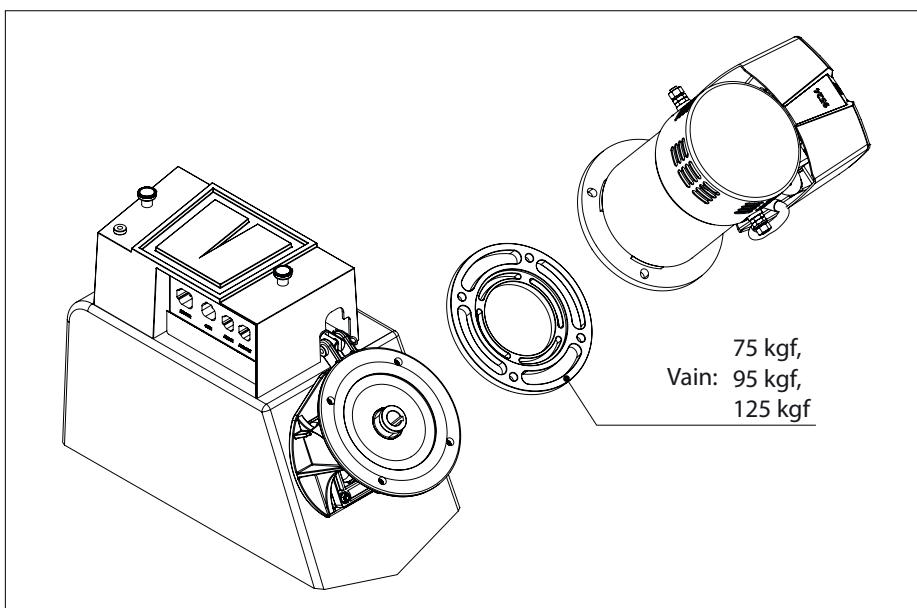
- Rasvaa sähkömoottorin akseli kokoonpanotahnalla, esimerkiksi Molykote® G-n plus:lla.
- Voitele pulttien kierteet perämoottori-vaihte rasvalla.



- Sijoita moottori ja välilevy \*) laipalle.

Tarvittaessa, käännä moottorin akselia voidaksesi työntää sen onttoon akseliin.

\*) Vain: 75 kgf, 95 kgf & 125 kgf.



- Sovita 2 yläpulttia paikalleen.
- Aseta tuki (S) moottorin laipan pohjaan ja sovita 2 alapulttia paikoilleen.

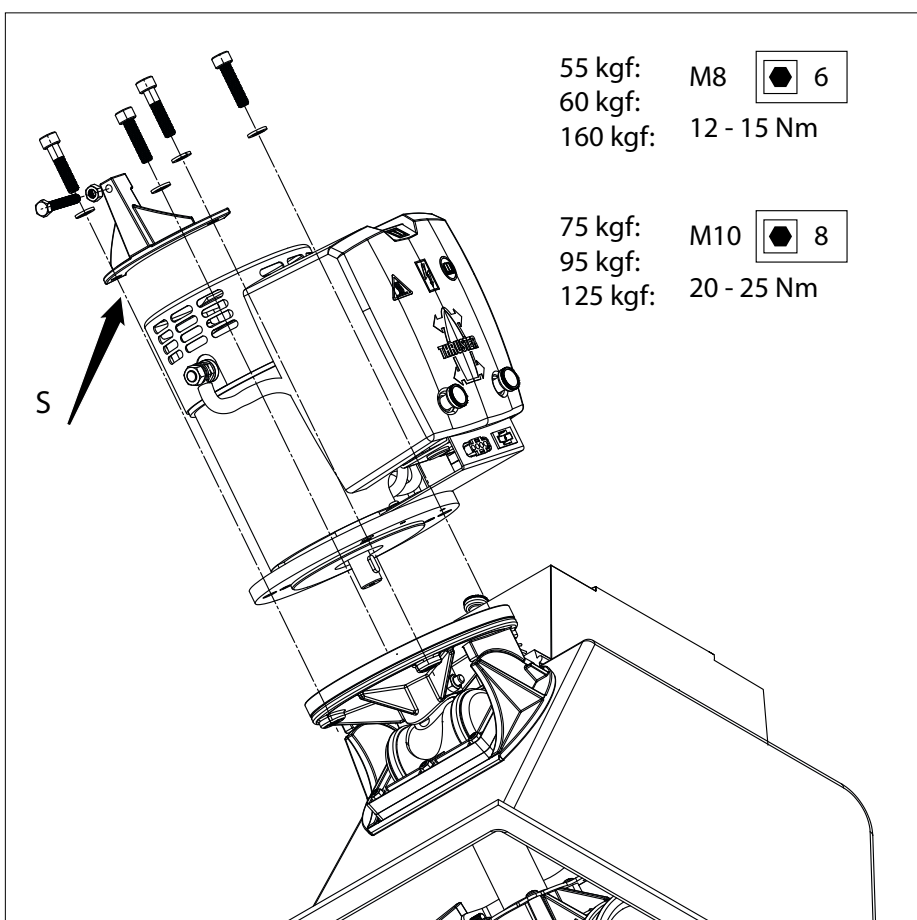
### Huomio 1

Tuen muoto voi vaihdella potkurin tyypistä riippuen.

### Huomio 2

160 kg keulapotkurin mukana ei anneta varusteena tukea.

- Tarkista tunneli kääntämällä potkuria käsin; sen pitäisi pyöriä helposti ja sähkömoottorin akselin pitäisi myös kääntyä.

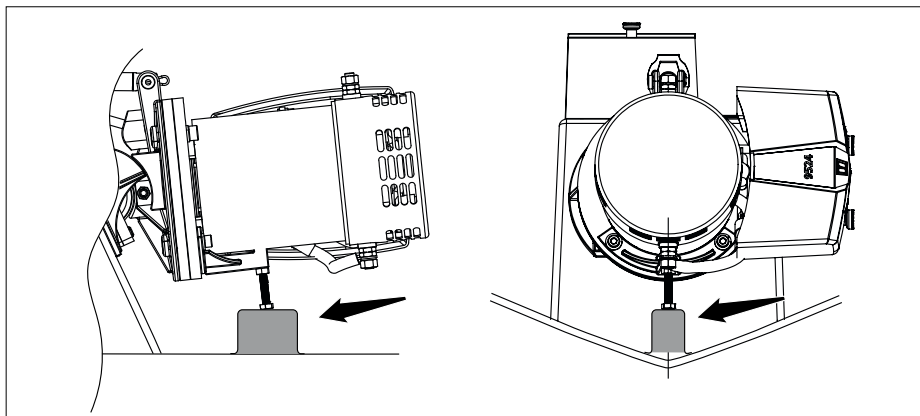




 **Huom**

Moottorin tukeminen on aivan välttämätöntä.

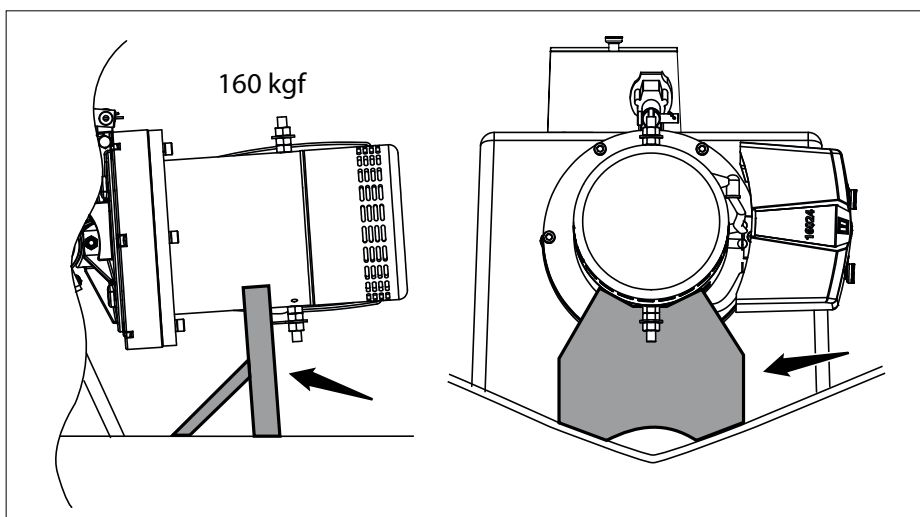
- Tarvittaessa aseta täytekkappale tukipultin kohdalle.



- Sinun on valmistettava tuki 160 kgf potkurille itse. Tämä voi olla esimerkiksi kuvassa esitetyn mukainen.

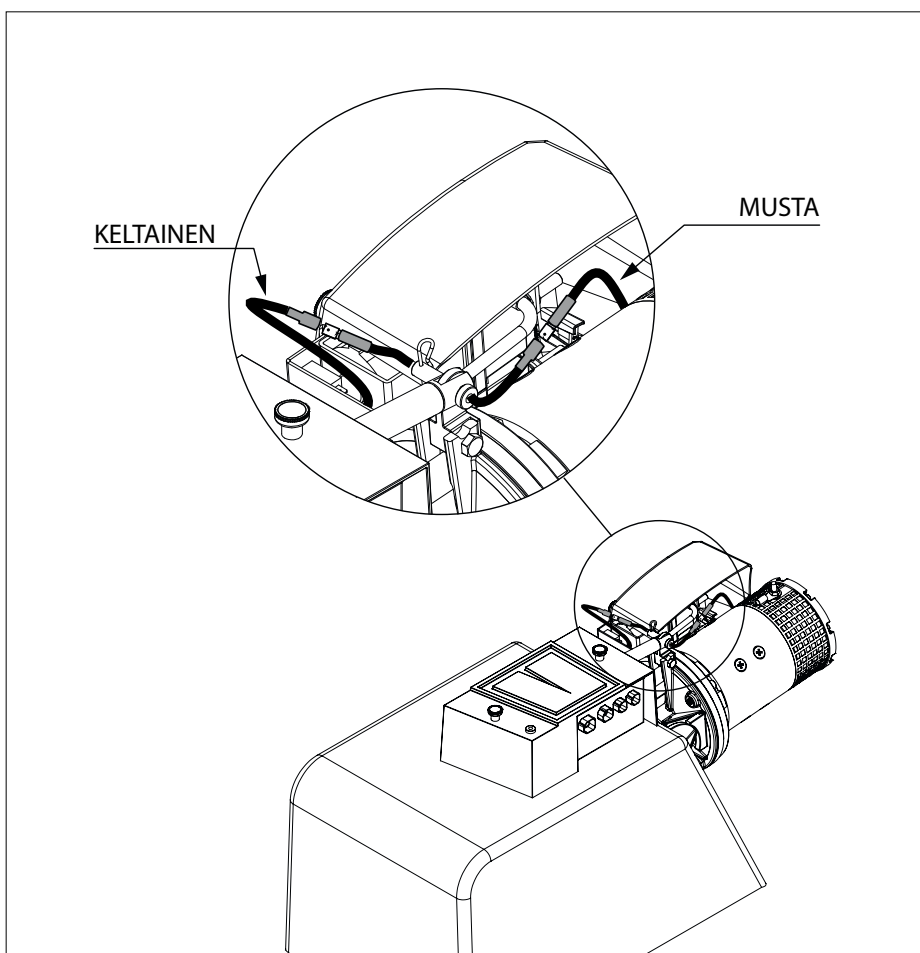
 **Huom**

Moottorin tukeminen on aivan välttämätöntä.



Irrota keltaisen ja mustan johdon välinen liitos.

Yhdistä keltainen ja musta johto murtosokan kautta tulevaan johtoon.



## 6 Virransyöttö

### 6.1 Akun valinta

Akun kokonaiskapasiteetin tulee olla riittävä keulapotkurille (katso oheista taulukkoa).

Kts. sivu 220 akkukapasiteetin soveltuvuus.

Suosittelimme huoltovapaata Vetus-akkua joita on saatavissa tehoissa: 55 Ah, 70 Ah, 90 Ah, 108 Ah, 143 Ah sekä 165 Ah.

Suosittelimme keulapotkurille omaa akkua jotta akku voidaan sijoittaa keulapotkurin läheisyyteen. Näin vältetään pitkien akkukaapeleiden aiheuttamalta tehonhäviöltä.

Käytä ainoastaan teholtaan ja käyttötarkoitukseltaan tarkoitukseenmukaisia akkuja.



HUOM



**Muista käyttää tiivistettyjä paristoja, jos paristot sijaitsevat samassa tilassa työntöjousi.**

Vetus SMF ja AGM huoltovapaat paristot sopivat erinomaisesti tähän käyttöön.

Tiivistämättömistä paristoista saattaa kehittyä pieni määrä räjähdyksaltista kaasua latauksen aikana.

Työntömoottorin hiiliharjojen aiheuttamat kipinät saattavat sytyttää räjähdysalttiin kaasun.



VAROVASTI

Äärimmäisissä tapauksissa, esimerkiksi mikäli käytettävä akku on viisi kertaa suositeltua tehokkaampi, on mahdollista että potkurin murtosokka katkeaa. Liiallinen teho voi myös vaurioittaa seuraavia voimansiirron osia kuten:

- moottoriakselin ja vaihteiston liitos.
- potkurin ja potkuriakselin liitos.

### 6.2 Päävirtakaapelit (akkukaapelit)

Akkukaapelin halkaisijan tulee olla riittävä eikä tehohäviö saa olla enempää kuin 10% syötettävästä virrasta, Katso taulukkoa sivulla 221.



HUOM

Keulapotkurisi asennus- ja käyttöohjeessa eriteltyjen teknisten tietojen mukaisesti maksimi kytkentävirrän kesto ja työntövoima perustuvat suositeltuihin akkukapasiteetteihin ja akkukaapeleihin.

Keulapotkurin työntövoima saattaa olla voimakkaampi mikäli käytetään merkittävästi suositeltua isompaa akkua yhdessä erittäin lyhyiden ja suositeltua paksumpien kaapeleiden kanssa. Tällöin keulapotkurin maksimikäyttöaikaa pitää lyhentää jotta vältetään mahdollisilta sähkömoottorin vaurioilta.

### 6.3 Pääkytkin

'Plus-kaapeliin' täytyy sisällyttää pääkytkin. Vetus-akkukytkin on erittäin sopiva kytkimeksi. Oikeantyyppinen akkukytkin löytyy alla olevasta taulukosta.

Art.koodi Vetus-akun pääkytkin			
Keulapotkuri 'STE .. 12D'	Art.koodi	Keulapotkuri 'STE .. 24D'	Art.koodi
55	BATSW250	55	BATSW250
60			
75			
95	BATSW600	95	
125			
160		BATSW600	

BATSW250 on saatavissa myös 2-napaisena versiona, Vetus Art.koodi BATSW250T.

## Kauko-ohjattu pääkytkin

Akun pääkytkimen asemasta voidaan asentaa kauko-ohjattu päävirtakytkin johon on asennettu hätäkatkaisin.

Tämä kaukosäädetty päävirtakytkin on saatavissa 12 tai 24V:n tasavirtajännitteellä. Vetus Art.koodi: BPMAIN12 tai BPMAIN24.

## 6.4 Sulake

'Plus-kaapeliin' täytyy sisällyttää pääkytkimen lisäksi myös sulake.

Katso käytettävän varokkeen koko sivulta 221.

Sulake suojelee keulapotkuria ylikuormituksesta sekä lisäksi venvirtaa oikosululta.

Voimme toimittaa kaikille sulakkeille myös sulakepitimen, Vetus Art.koodi: ZEHC100.

## 6.5 Virtajohtojen kytkeminen

Varmista, ettei mitään sähköosia löysty, kun kytket sähköjohtoja.

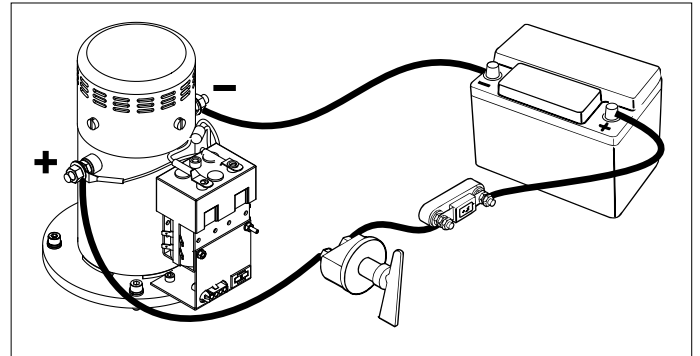
Tarkista kaikki sähkökytkennät 14 päivän kuluttua. Sähköosat (kuten pultit ja mutterit) voivat löystyä lämpötilavaihtelun seurauksena.

- Kytke virransyöttökaapelit.

 **HUOM**

Varmista, että moottorin tyyppikilvellä ilmoitettu jännite on sama kuin veneen syöttöjännite.

Katso sovellettava akun kapasiteetti, sähköjohtojen koko ja käytettävä sulake, sivuilla 220 ja 221.

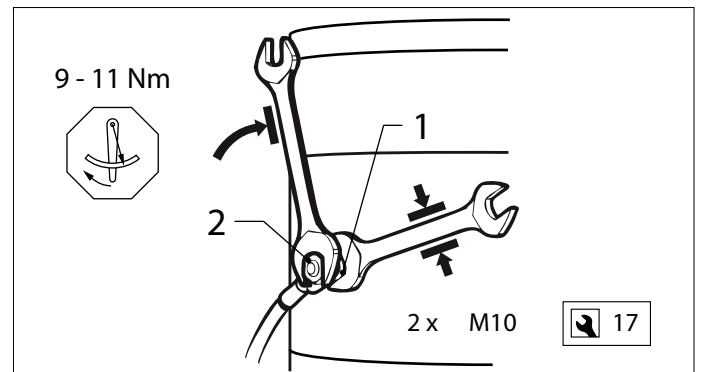


 **HUOM**

Varo kiertämästä pulttia ja mutteria 1 kytkiessäsi kaapeleita.

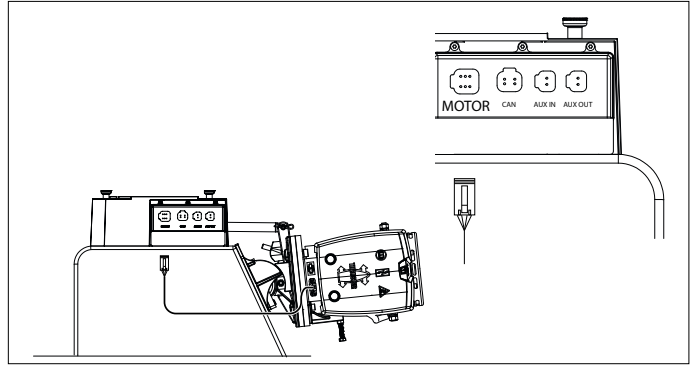
Tämän tapahtuman välttämiseksi, aseta avopäinen kiintoavain mutterilla 1 ja pidä sitä paikallaan, kun ruuvaat pulttia 2.

Mutteri 2 vääntömomentti on 9 - 11 Nm.

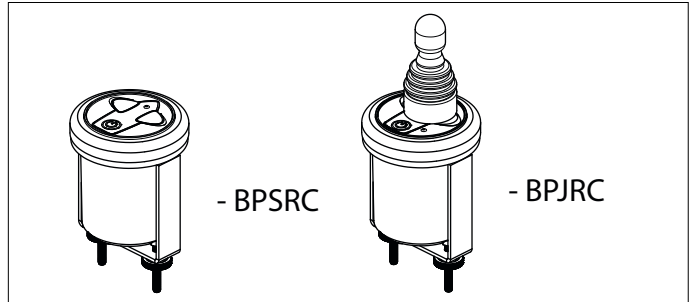


## 6.6 Ohjaujännitekaapeleiden kytkeminen

- Kytke moottorin ohjaujännitekaapeli liitäntärasiaan.



- Asenna ohjauspaneeli ruorille. Paneelin takana pitää olla 90 mm vapaata tilaa.



- Kytke paneeli kaavion mukaisesti.

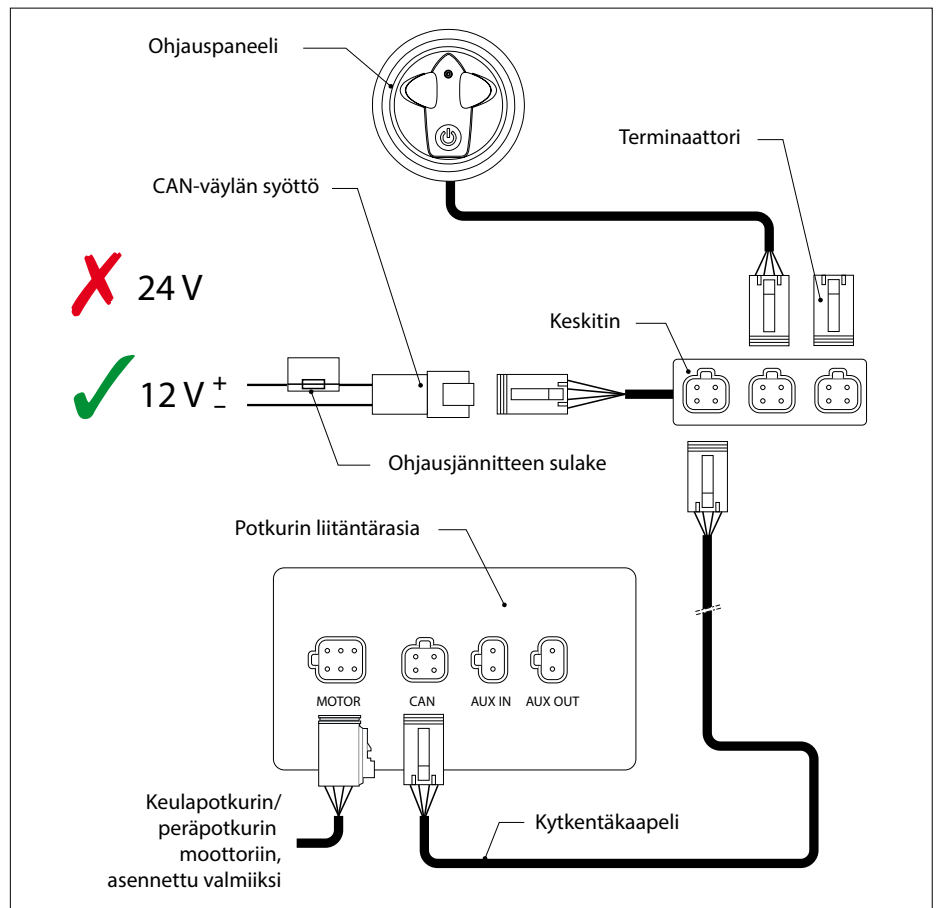
Katso kaavioita sivulla 214, jos useita paneeleita on kytkettävä.

Katso myös kaaviot sivulla 216 ja 218, jos asensit niin sisään vedettävän keulapöytä sisään vedettävän peräpotkurin.

- Kytke keskitin 12 voltin virtalähteeseen.

**Huom**

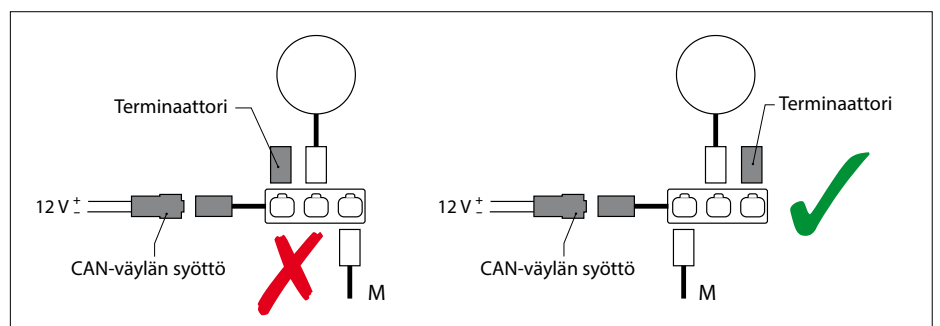
Keskitin pitäisi kytkeä 12 volttiin, vaikka keulapöydän syöttöjännite olisi 24 volttia.



**Huom**

CAN-väylä on ketju, johon keulapöytä ja paneelit on yhdistetty.

Ketjun toiseen päähän on liitettävä virtalähde ja toiseen päähän on liitettävä terminaattori!



## 7 Rakennelman konfigurointi

Sekä paneelit ja keula- / peräpotkurit on konfiguroitava asianmukaisesti.

### 7.1 Keula- ja/tai peräpotkurin asetus

#### Keulapotkuri

Jos on asennettu vain yksi (1) sisään vedettävä keulapotkuri, konfigurointi ei ole välttämätöntä.

#### Keulapotkuri + Peräpotkuri

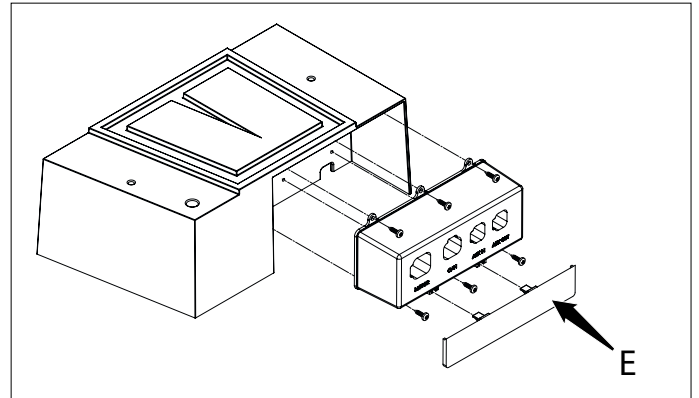
Oletusasetuksena on keulapotkurina käyttö.

Vain peräpotkurin asetukset on mukautettava.

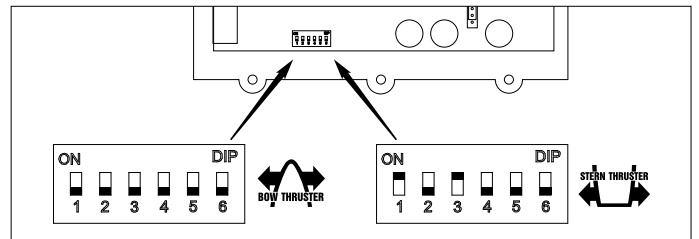
- Irrota liitäntäkotelon kansi etupuoletta (E) ja poista ruuvit.

#### Peräpotkuri

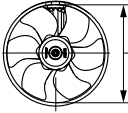
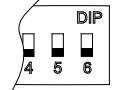
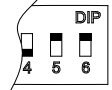
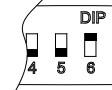
Jos on asennettu vain yksi (1) sisään vedettävä peräpotkuri, konfigurointi ei ole välttämätöntä, mutta käsittele peräpotkurin paneeleita keulapotkurin paneeleina konfiguroidessasi.



DIP-kytkimet täytyy asettaa kuvassa esitetyn mukaisesti.

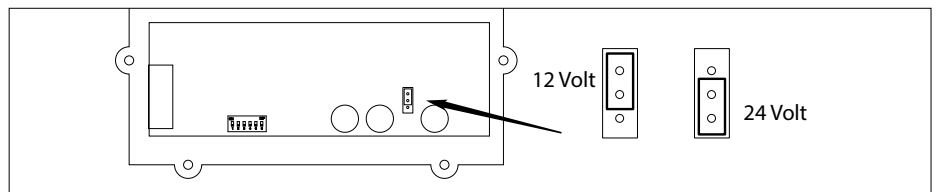


### 7.2 Potkurin koon asettaminen

185 mm	150 mm		250 mm
	12 V	24 V	
			

### 7.3 12 tai 24 voltin jännitteen asettaminen

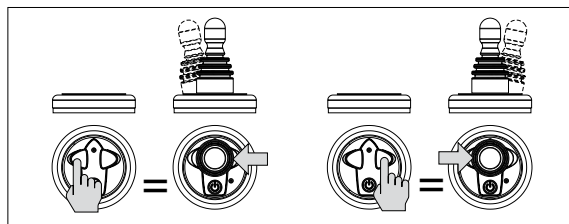
Jännitteen asetuksen on vastattava kytkintaulun jännitettä.



## 7.4 Paneelien konfigurointi

Jos asennetaan useampi paneeli, ne on konfiguroitava

Asetustoimenpiteet saavahjaimen avulla

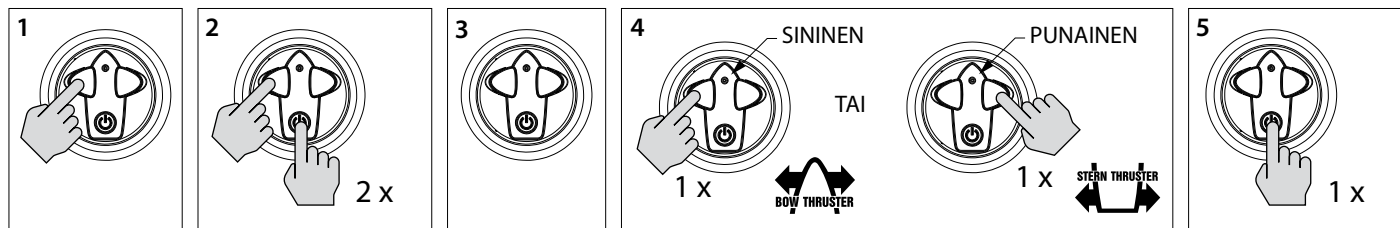


Kuvassa nähtävät toimenpiteet on suoritettava JOKAISILLA asennetulla paneelilla.

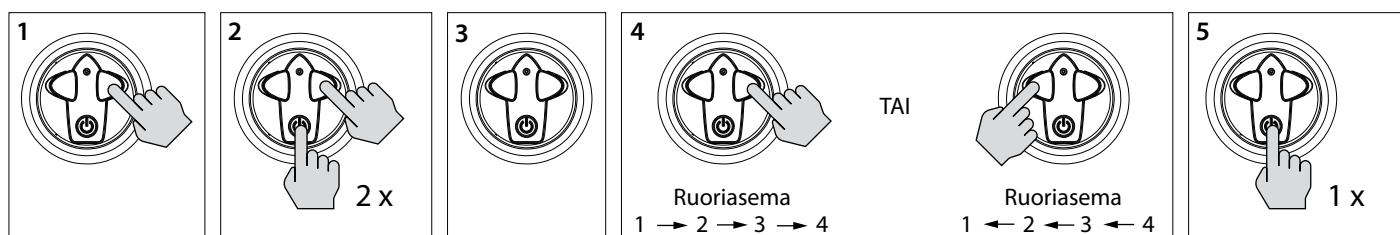
Huomio:

”2” toimenpiteen aikana numerolla 1 merkittyä näppäintä on pidettävä jatkuvasti painettuna kun On / Off-painiketta painetaan 2 kertaa!

### Keulapotkurin tai peräpotkurin paneelin konfigurointi



### Paneelin konfigurointi ruoriasemassa



**HUOM**

Jos keulapotkurin ja peräpotkurin paneeli on samassa ruoriasemassa, syötetyn ruoriaseman numeron tulee olla samat.

- 
- 1 SININEN, vilkkuu
  - 2 PUNAINEN, vilkkuu
  - 3 SININEN, vilkkuu  
PUNAINEN, vilkkuu nopeasti
  - 4 SININEN ja PUNAINEN,  
vilkkuu samanaikaisesti

## 8 Testiajo

- Kytke pääkytkin päälle.
- Paina paneelilla olevaa on/off painiketta kaksi kertaa.

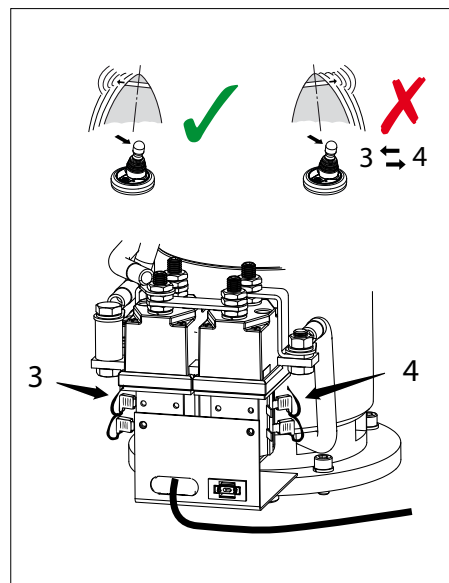
Painettuasi painiketta kaksi kertaa, keulapotkurin pitäisi pyöriä ulospäin.

Mikäli keulapotkuri ei pyöri oikeaan suuntaan tulee releen ruskea (3) ja vihreä johdin (4) vaihtaa keskenään.

**VAROITUS**

Älä käynnistä keulapotkuria aluksen ollessa pois vedestä ellet ole täysin varma että laitteen välittömässä läheisyydessä ei ole ihmisiä.

Älä koskaan käytä keulapotkuria viittä sekuntia kauempaa ellei alus ole vedessä.



## 9 Hoofdafmetingen

Principal dimensions

Hauptabmessungen

Dimensions principales

Dimensiones principales

Dimensioni principali

Mål

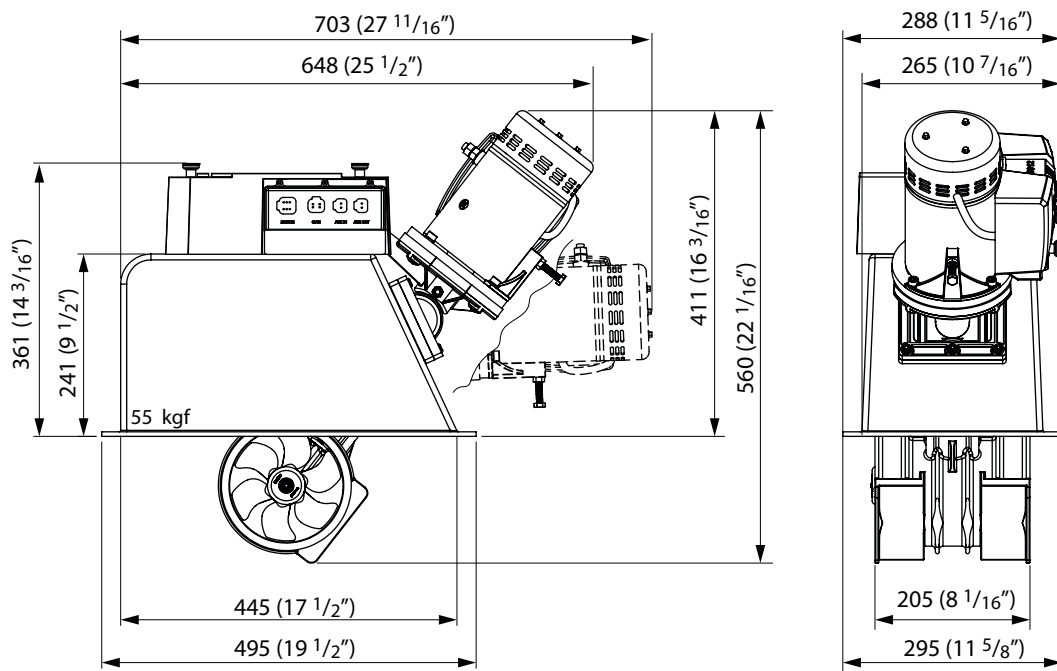
Huvudmått

Viktigste mål

Päämitat

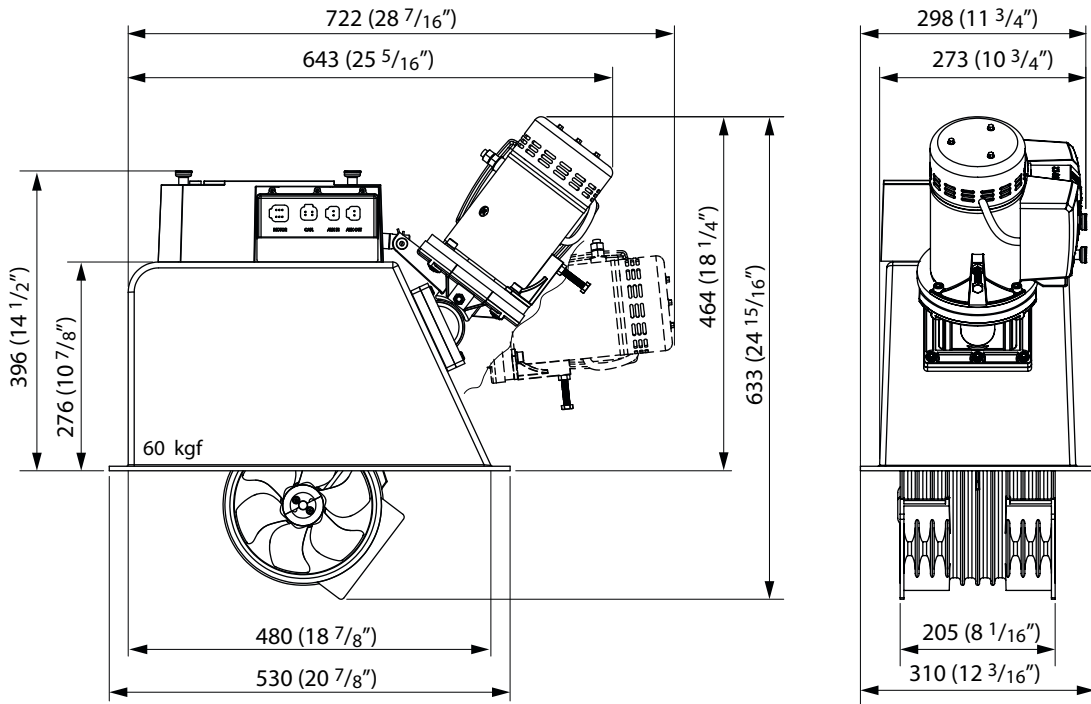
STE5512D

STE5524D



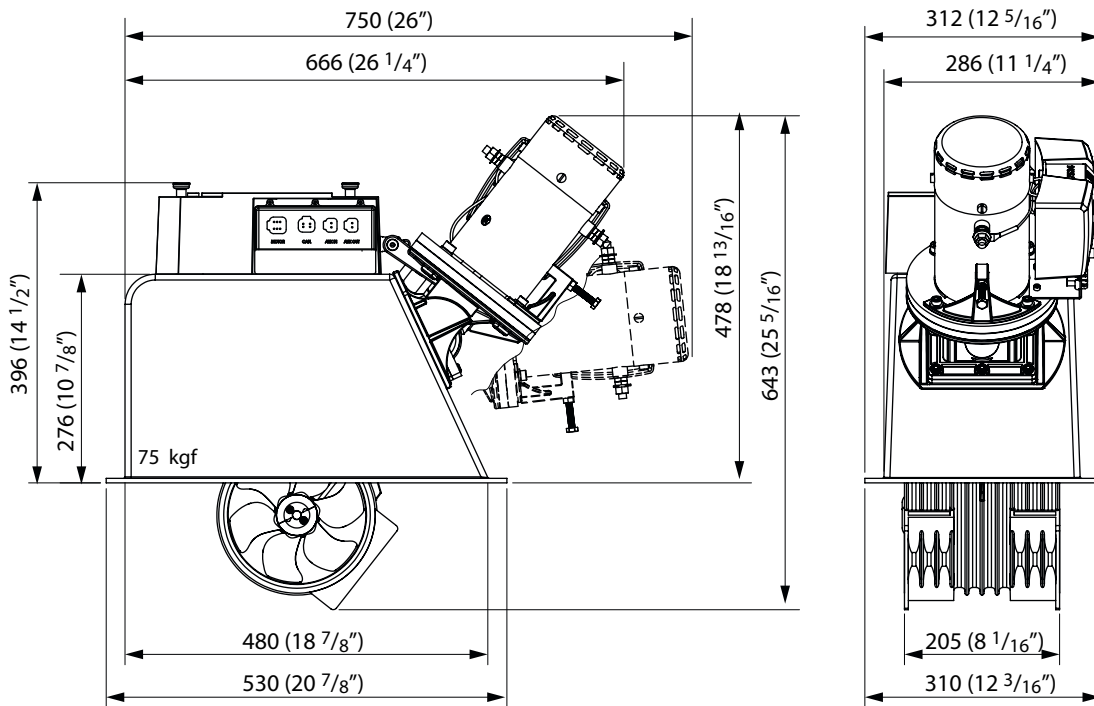
1 : 10

**STE6012D**  
**STE6024D**



1 : 10

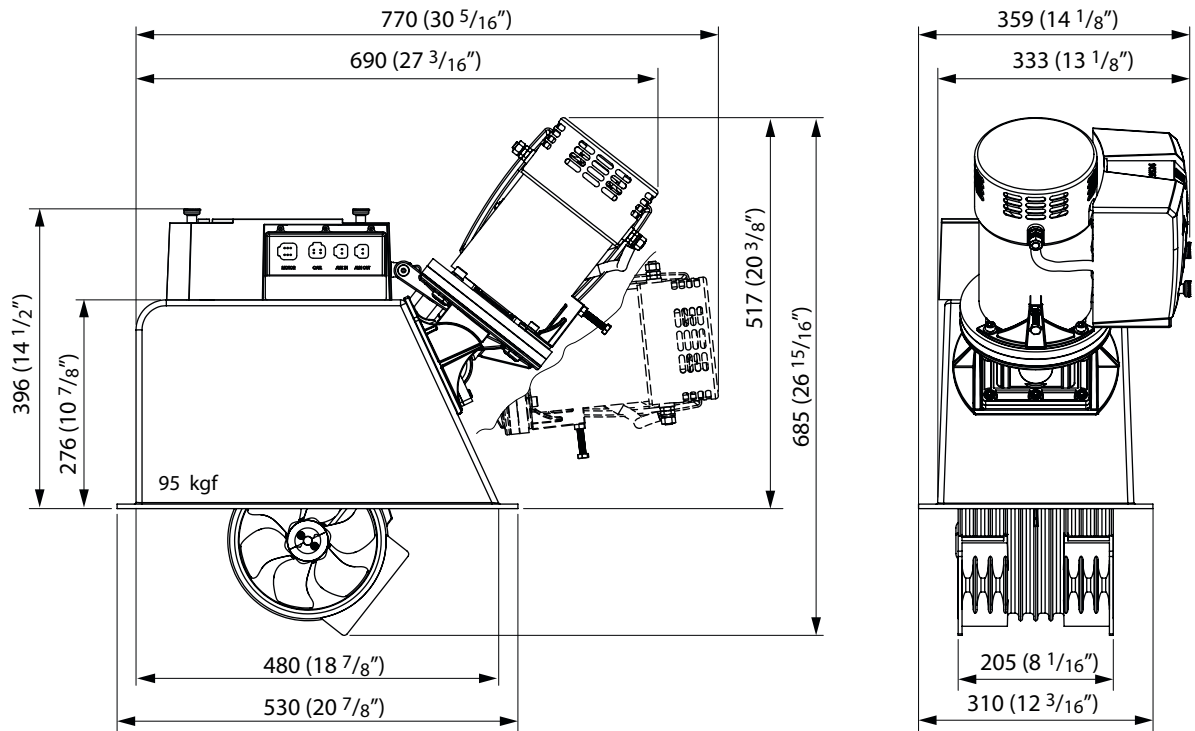
**STE7512D**  
**STE7524D**



1 : 10



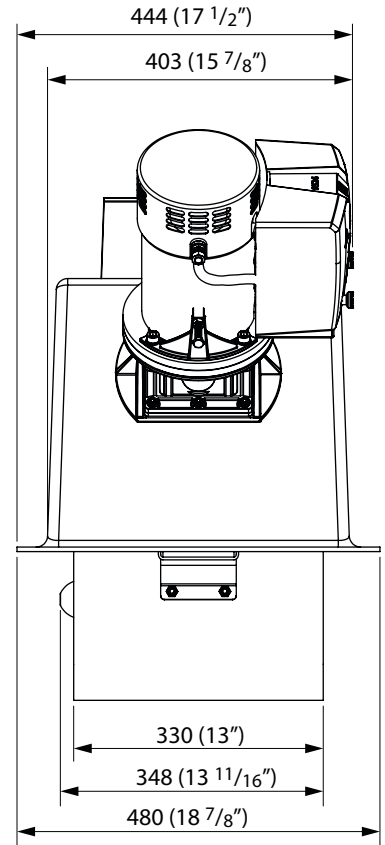
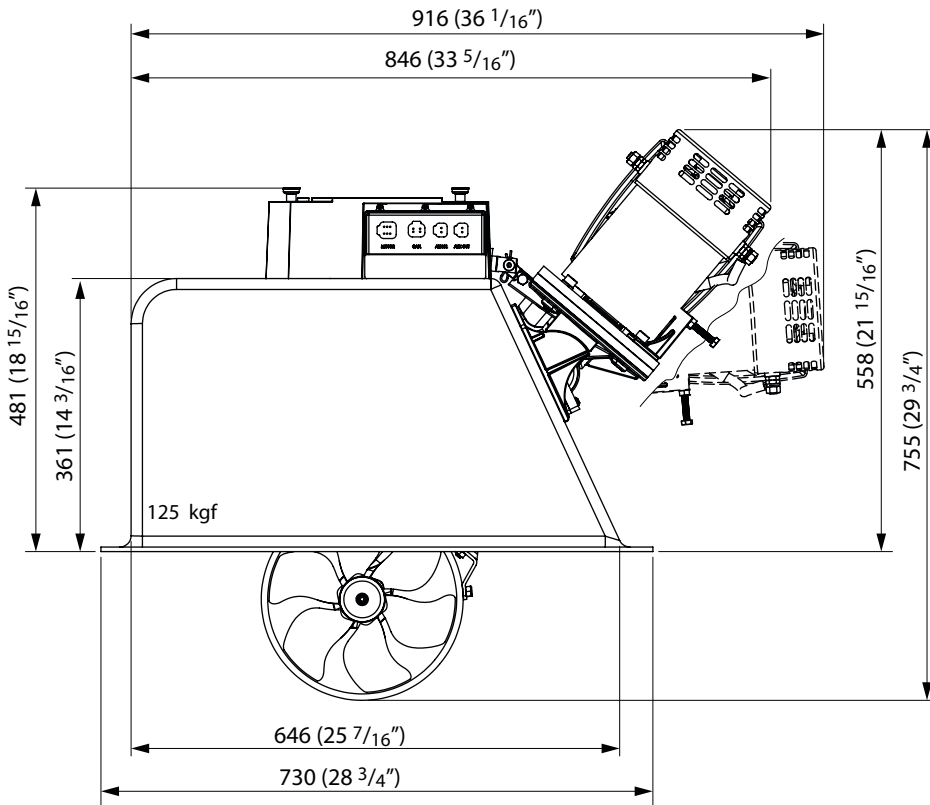
**STE9512D**  
**STE9524D**



1 : 10

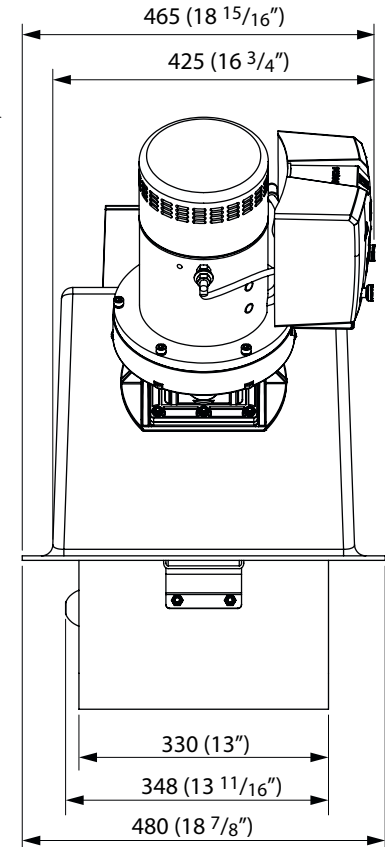
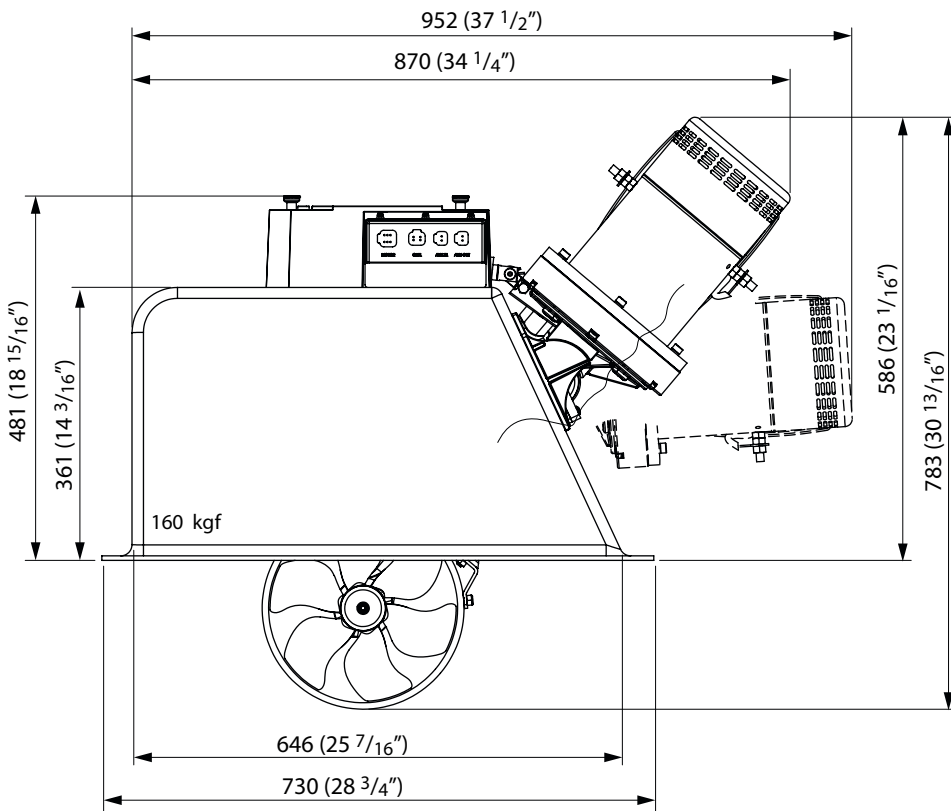
# STE12512D

# STE12524D



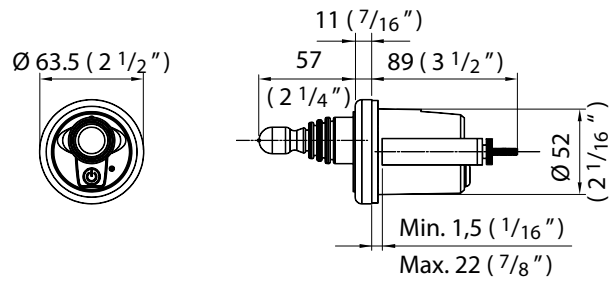
1 : 10

# STE16012D

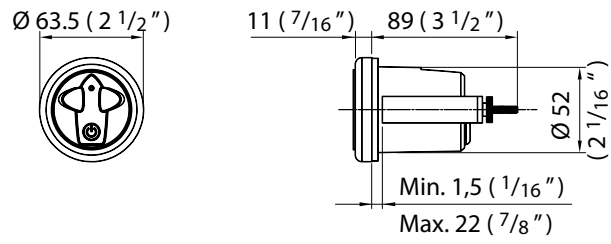


1 : 10

## BPJRC

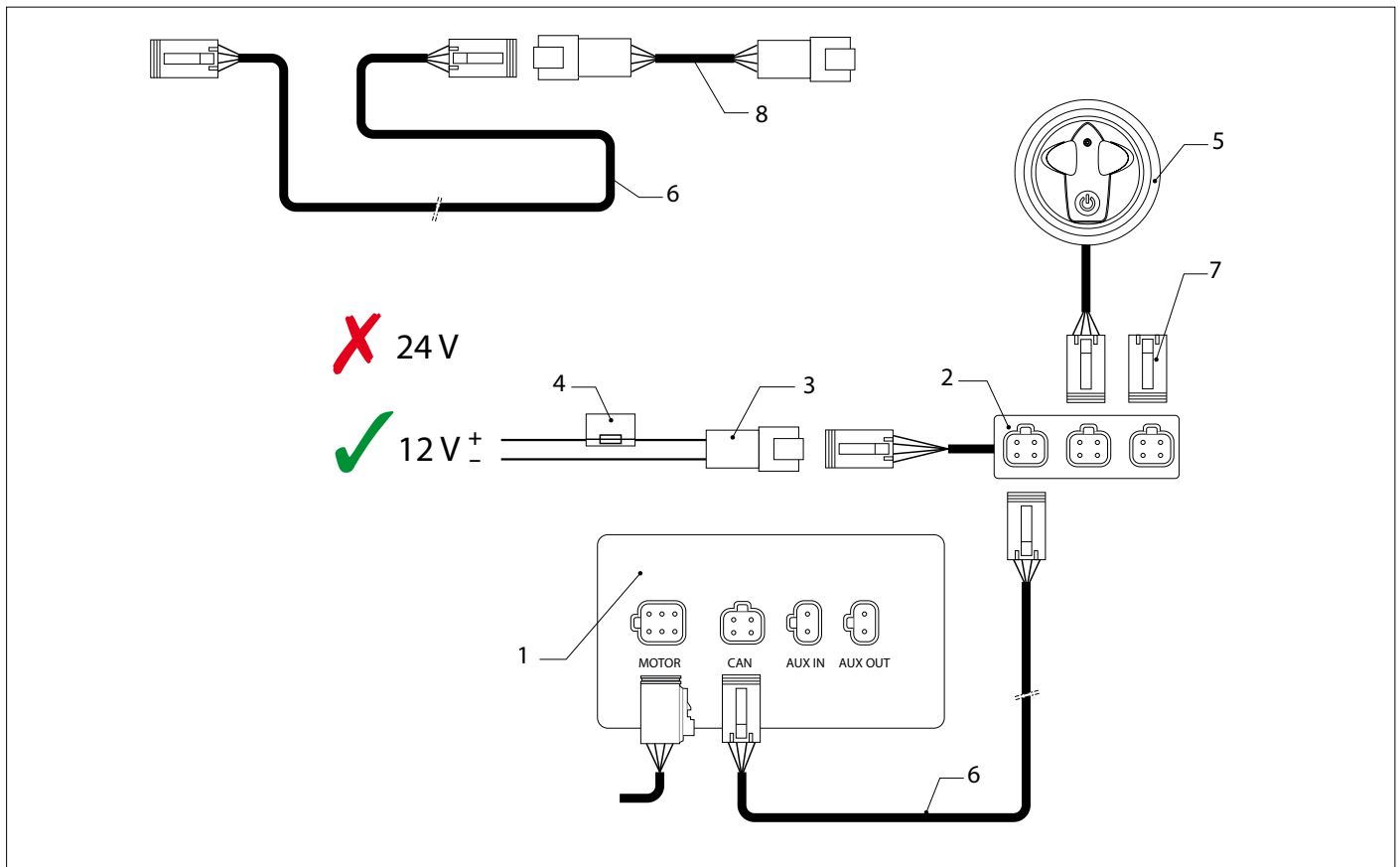


## BPSRC



## Wiring diagrams

## Diagrammes de câblage



Eén intrekbare boegschroef (of intrekbare hekschroef)

Eén stuurstand

One (1) retractable thruster (bow or stern)

One (1) helm station

Ein (1) einziehbares Strahlruder (Bug oder Heck)

Eine (1) Helmstation

Un (1) propulseur rétractable (proue ou étrave)

Un (1) poste de barre

Un (1) propulsor retráctil (proa o popa)

Una (1) estación de timón

Un (1) propulsore a scomparsa (prua o poppa)

Una (1) plancia di comand

Én (1) indtrækkelig propel (bov- eller hæktoppel)

Én (1) rorstation

En (1) infällbar propeller (för eller akter)

En (1) manöver station

En (1) uttrekkbar propell (baugen eller hekk)

En (1) rorkanaler

Yksi (1) sisään vedettävä potkuri (keula- tai perä-)

Yksi (1) ruuriasema

1	Aansluitkast boegschroef (of hekschroef)	Connection box thruster (or stern thruster)	Anschlussbox Strahlruder (Bug oder Heck)	Boîtier de connexion du propulseur (proue ou étrave)	Caja de conexión propulsor de proa (o popa)
2	Hub	Hub	Hub	Moyeu	Concentrador (Hub)
3	CAN-bus voeding	CAN-bus supply	CAN-Bus-Versorgung	Alimentation CAN-Bus	Suministro de bus CAN
4	Stuurstroomzekering	Control voltage fuse	Sicherung der Steuerungsspannung	Fusible régulateur de tension	Fusible de voltaje de control
5	Bedieningspaneel	Control panel	Schalttafel	Panneau de contrôle	Panel de control
6	Aansluitkabel	Connection cable	Verbindungskabel	Câble de raccordement	Cable de conexión
7	Terminator	Terminator	Abschluss	Termineur	Terminador
8	CAN-Verloopkabel	CAN-Adaptor cable	CAN-Adapterkabel	Câble Adaptateur CAN	Cable adaptador CAN

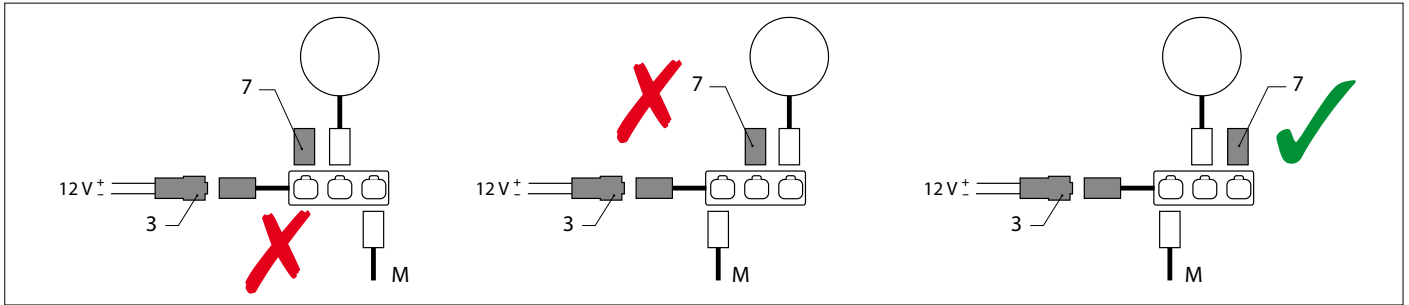
## Schemi Elettrici

## Kopplingscheman

## Kytkentäkaaviot

### Strømskemaer

### Koblingskjesmaer



#### LET OP

De CAN-bus is een keten waar de boegschroef en de panelen op zijn aangesloten.  
**Aan het ene eind van de keten moet de voeding (3) worden aangesloten en aan het andere einde moet de terminator (7) worden aangesloten!**

#### NOTE

The CAN bus is a chain to which the bow thruster and the panels are connected.  
**At one end of the chain, the power supply (3) must be connected and the terminator (7) must be connected at the other end!**

#### ACHTUNG

Der CAN-Bus ist eine (Netzwerk-)Leitung, an die die Bugschraube und die Bedienelemente angeschlossen sind.  
**Am einen Ende dieser Leitung muss die CAN-Bus-Versorgung (3), am anderen Ende der Abschluss (7) angeschlossen werden!**

#### ATTENTION

Le bus CAN est un câble sur lequel l'hélice d'étrave et les tableaux sont branchés.  
**L'alimentation (3) doit être est branchée sur l'une des extrémités du câble et le terminateur (7) à l'autre extrémité !**

#### ATENCIÓN

El CAN-bus es una cadena donde la hélice de proa y los paneles están conectados.  
**En uno de los extremos de la cadena se tiene que conectar la alimentación (3) y en el otro extremo se debe conectar el terminador (7).**

#### ATTENZIONE

Il CAN-bus è una catena a cui sono collegati l'elica di prua ed i pannelli.  
**Ad una estremità della catena deve essere collegata l'alimentazione (3) ed all'altra estremità deve essere collegato il terminatore (7)!**

#### BEMÆRK

CAN-bussen er en kæde, bovpropellen og panelerne er tilsluttet til.  
**I den ene ende af kæden skal strømforsyningen (3) tilsluttes, og impedansmodstanden (7) skal tilsluttes i den anden ende!**

#### OBSERVERA

CAN-busen är en kedja som bogpropellern och panelerna är anslutna till.  
**I den ena änden av kedjan måste tillförseln (3) anslutas och i den andra änden måste terminatorn (7) anslutas!**

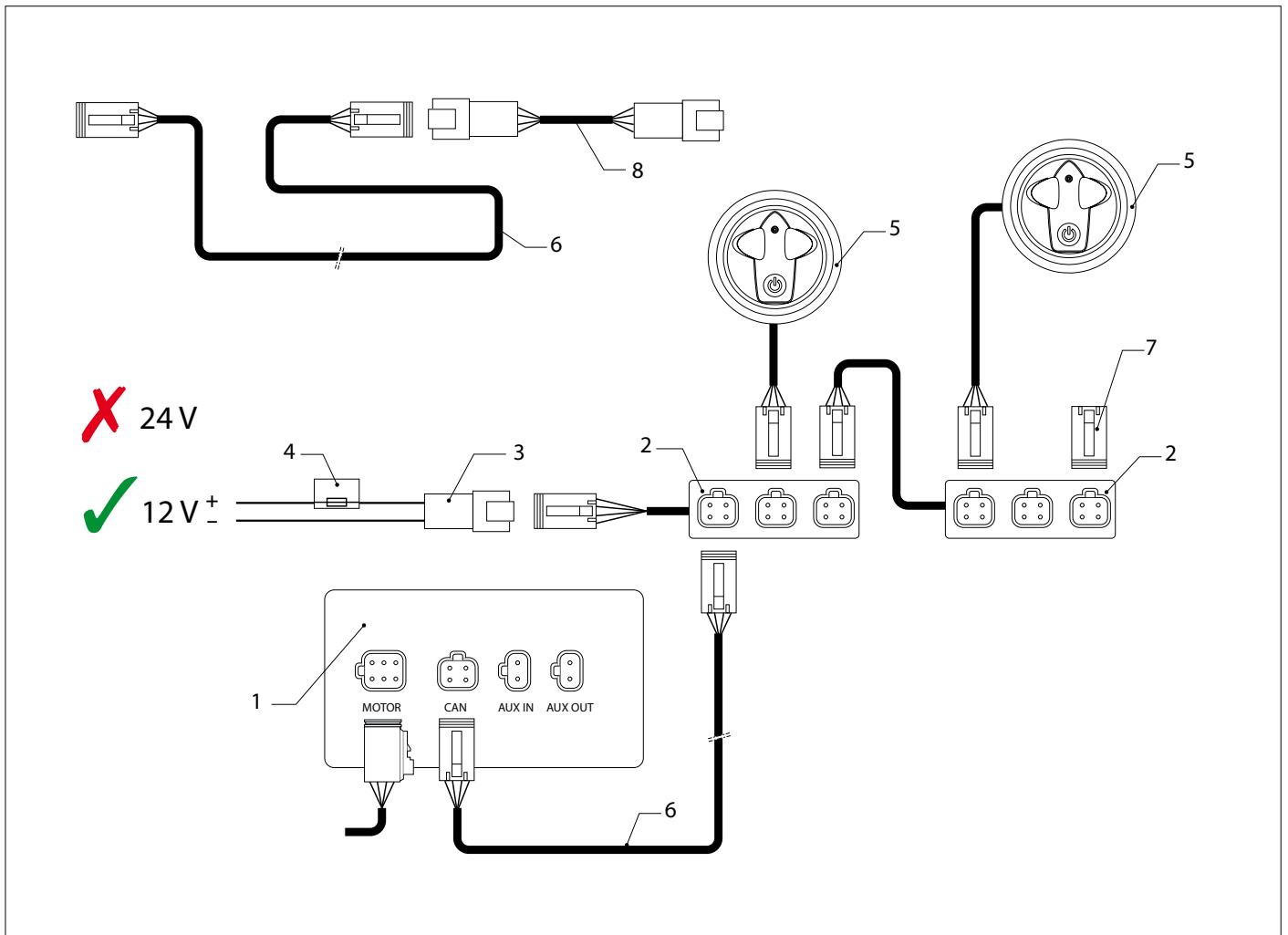
#### MERK

CAN-bus er en kjede som baugpropellen og panelene er koblet til.  
**På den ene enden av kjeden skal strømforsyningen (3) tilkobles og i den andre enden skal terminatoren (7) kobles til!**

#### HUOM

CAN-väylä on ketju, johon keulapotkuri ja paneelit on yhdistetty.  
**Ketjun toiseen päähän on liitettävä virtalähde (3) ja toiseen päähän on liitettävä terminaattori (7)!**

1	Scatola di connessione del propulsore (o propulsore di poppa)	Propellens klemkasse (eller hækpropel)	Anslutningsbox propeller (eller akterpropeller)	Tilkoblingsboks for propell (eller hekkthruuster)	Potkurin (tai peräpotkurin) liitäntärasia
2	Mozzo	Nav	Hubb	Hub	Keskitin
3	CAN-bus di alimentazione	CAN-busforsyning	CAN-bus tillförsel	CAN-bus tilførsel	CAN-väylän syöttö
4	Fusibile della tensione di comando	Styrespændingssikring	Kontroll spänning säkring	Sikringskontroll for spenning	Ohjauksen jännitteen sulake
5	Pannello di controllo	Betjeningspanel	Kontrollpanel	Kontrollpanel	Ohjauspaneeeli
6	Cavo di connessione	Tilslutningskabel	Anslutningskabel	Tilkoblingskabel	Kytkentäkaapeli
7	Terminatore	Impedansmodstand	Terminator	Terminator	Terminaattori
8	CAN-cavo adattatore	CAN-Adapterkabel	CAN-Adapterkabel	CAN-Adapterkabel	CAN-Adapterikaapeli



Eén intrekbare boegschroef (of intrekbare hekschroef)

Twee stuurstanden

One (1) retractable thruster (bow or stern)

Two (2) helm stations

Ein (1) einziehbares Strahlruder (Bug oder Heck)

Zwei (2) Helmstationen

Un (1) propulseur rétractable (proue ou étrave)

Deux (2) postes de barre

Un (1) propulsor retráctil (proa o popa)

Dos (2) estaciones de timón

Un (1) propulsore a scomparsa (prua o poppa)

Due (2) plance di comando

Én (1) indtrækkelig propel (bov- eller hækepropel)

To (2) rorstationer

En (1) infällbar propeller (bog eller akter)

Två (2) manöverstationer

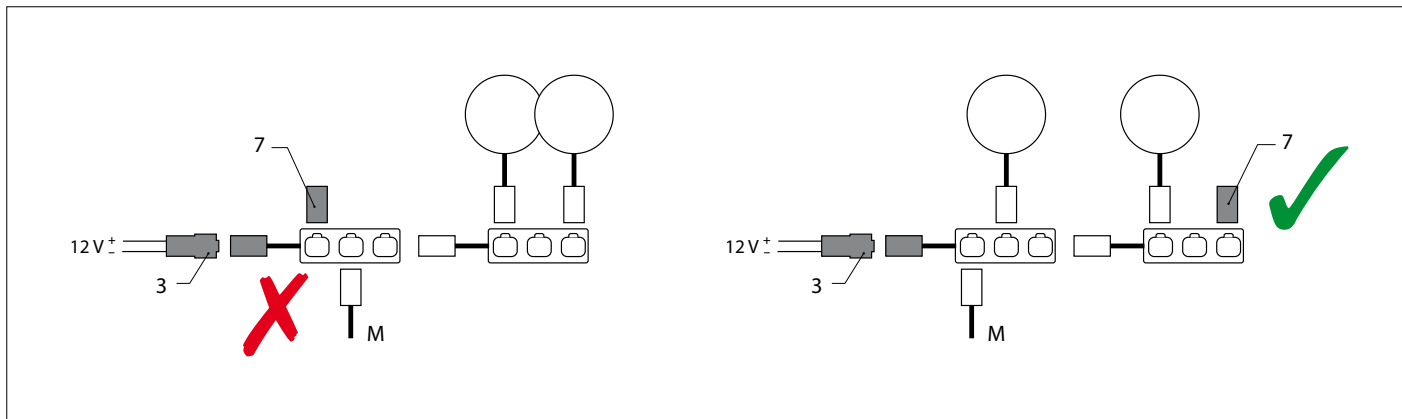
En (1) uttrekkbar propell (baugen eller hekk)

To (2) rorkanaler

Yksi (1) sisään vedettävä potkuri (keula- tai perä-)

Kaksi (2) ruoriasemaa

1	Aansluitkast boegschroef (of hekschroef)	Connection box thruster (or stern thruster)	Anschlussbox Strahlruder (Bug oder Heck)	Boîtier de connexion du propulseur (proue ou étrave)	Caja de conexión propulsor de proa (o popa)
2	Hub	Hub	Hub	Moyeu	Concentrador (Hub)
3	CAN-bus voeding	CAN-bus supply	CAN-Bus-Versorgung	Alimentation CAN-Bus	Suministro de bus CAN
4	Stuurstroomzekering	Control voltage fuse	Sicherung der Steuerungsspannung	Fusible régulateur de tension	Fusible de voltaje de control
5	Bedieningspaneel	Control panel	Schalttafel	Panneau de contrôle	Panel de control
6	Aansluitkabel	Connection cable	Verbindungskabel	Câble de raccordement	Cable de conexión
7	Terminator	Terminator	Abschluss	Termineur	Terminador
8	CAN-Verloopkabel	CAN-Adaptor cable	CAN-Adapterkabel	Câble Adaptateur CAN	Cable adaptador CAN



**LET OP**

De CAN-bus is een keten waar de boegschroef en de panelen op zijn aangesloten.

**Aan het ene eind van de keten moet de voeding (3) worden aangesloten en aan het andere einde moet de terminator (7) worden aangesloten!**

**NOTE**

The CAN bus is a chain to which the bow thruster and the panels are connected.

**At one end of the chain, the power supply (3) must be connected and the terminator (7) must be connected at the other end!**

**ACHTUNG**

Der CAN-Bus ist eine (Netzwerk-)Leitung, an die die Bugschraube und die Bedienelemente angeschlossen sind.

**Am einen Ende dieser Leitung muss die CAN-Bus-Versorgung (3), am anderen Ende der Abschluss (7) angeschlossen werden!**

**ATTENTION**

Le bus CAN est un câble sur lequel l'hélice d'étrave et les tableaux sont branchés.

**L'alimentation (3) doit être est branchée sur l'une des extrémités du câble et le terminateur (7) à l'autre extrémité !**

**ATENCIÓN**

El CAN-bus es una cadena donde la hélice de proa y los paneles están conectados.

**En uno de los extremos de la cadena se tiene que conectar la alimentación (3) y en el otro extremo se debe conectar el terminador (7).**

**ATTENZIONE**

Il CAN-bus è una catena a cui sono collegati l'elica di prua ed i pannelli.

**Ad una estremità della catena deve essere collegata l'alimentazione (3) ed all'altra estremità deve essere collegato il terminatore (7)!**

**BEMÆRK**

CAN-bussen er en kæde, bovpropellen og panelerne er tilsluttet til.

**I den ene ende af kæden skal strømforsyningen (3) tilsluttes, og impedansmodstanden (7) skal tilsluttes i den anden ende!**

**OBSERVERA**

CAN-busen är en kedja som bogpropellern och panelerna är anslutna till.

**I den ena änden av kedjan måste tillförseln (3) anslutas och i den andra änden måste terminatorn (7) anslutas!**

**MERK**

CAN-bus er en kjede som baugpropellen og panelene er koblet til.

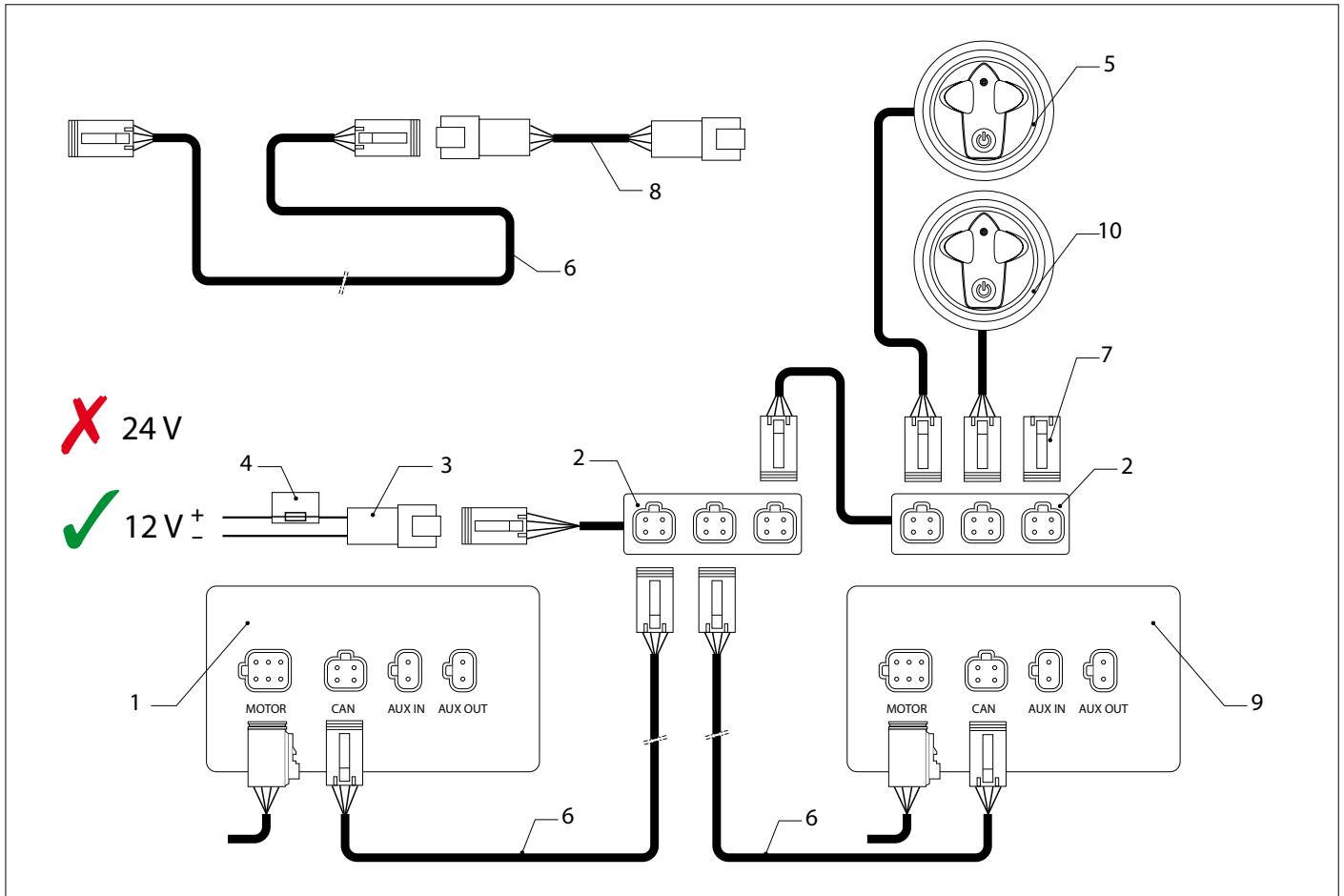
**På den ene enden av kjeden skal strømforsyningen (3) tilkobles og i den andre enden skal terminatoren (7) kobles til!**

**HUOM**

CAN-väylä on ketju, johon keulapotkuri ja paneelit on yhdistetty.

**Ketjun toiseen päähän on liitettävä virtälähde (3) ja toiseen päähän on liitettävä terminaattori (7)!**

1	Scatola di connessione del propulsore (o propulsore di poppa)	Propellens klemkasse (eller hækpropel)	Anslutningsbox propeller (eller akterpropeller)	Tilkoblingsboks for propell (eller hekkthruster)	Potkurin (tai peräpotkurin) liitäntärasia
2	Mozzo	Nav	Hubb	Hub	Keskitin
3	CAN-bus di alimentazione	CAN-busforsyning	CAN-bus tillförsel	CAN-bus tilførsel	CAN-väylän syöttö
4	Fusibile della tensione di comando	Styrespændingssikring	Kontroll spänning säkring	Sikringskontroll for spenning	Ohjausjännitteen sulake
5	Pannello di controllo	Betjeningspanel	Kontrollpanel	Kontrollpanel	Ohjauspaneeli
6	Cavo di connessione	Tilslutningskabel	Anslutningskabel	Tilkoblingskabel	KytKentäkaapeli
7	Terminatore	Impedansmodstand	Terminator	Terminator	Terminaattori
8	CAN-cavo adattatore	CAN-Adapterkabel	CAN-Adapterkabel	CAN-Adapterkabel	CAN-Adapterikaapeli



**Intrekbare boegschroef EN intrekbare hekschroef**  
**Eén stuurstand**

**Retractable thrusters (bow AND stern)**  
**One (1) helm station**

**Einziehbare Strahlruder (Bug UND Heck)**  
**Eine (1) Helmstation**

**Propulseurs rétractables (proue OU étrave)**  
**Un (1) poste de barre**

**Propulsores retráctiles (proa Y popa)**  
**Una (1) estación de timón**

**Propulsori a scomparsa (prua E poppa)**  
**Una (1) plancia di comando**

**Indtrækkelige propeller (bov- OG hækpropel)**  
**Én (1) rorstation**

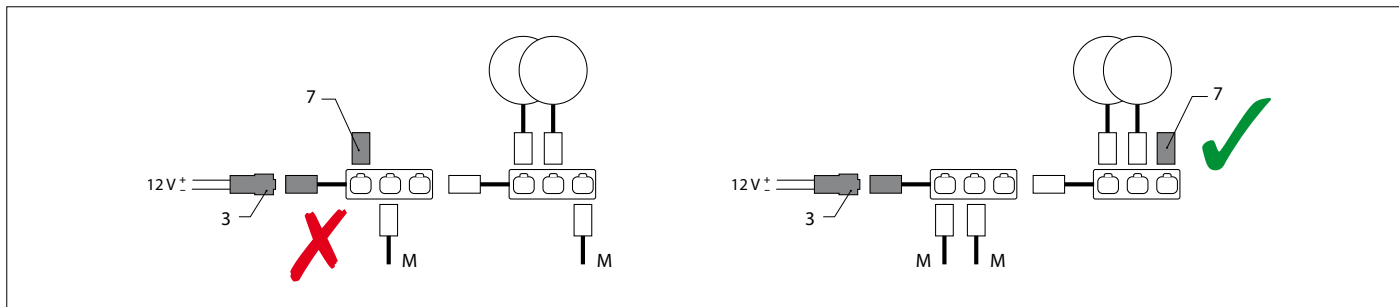
**Infällbar propeller (bog OCH akter)**  
**En (1) manöverstation**

**Uttrekkbar propeller (baug OG hekk)**  
**En (1) rorkanaler**

**Sisään vedettävät potkurit (keula- JA perä-)**  
**Yksi (1) ruoriasema**

1	Aansluitkast boegschroef	Connection box bow thruster	Verbindungsbox von Bugstrahlruder	Boîtier de connexion du propulseur à étrave	Caja de conexión propulsor de proa
2	Hub	Hub	Hub	Moyeu	Concentrador (Hub)
3	CAN-bus voeding	CAN-bus supply	CAN-Bus-Versorgung	Alimentation CAN-bus	Alimentación del CAN-bus
4	Stuurstroomzekering	Control voltage fuse	Steuerstrom Sicherung	Fusible régulateur de tension	Fusible de tensión de control
5	Bedieningspaneel boegschroef	Control panel bow thruster	Bedienfeld von Bugstrahlruder	Panneau de commandes du propulseur d'étrave	Panel de control propulsor de proa
6	Aansluitkabel	Connection cable	Verbindungskabel	Câble de raccordement	Cable de conexión
7	Terminator	Terminator	Abschluss	Termineur	Terminador
8	CAN-Verloopkabel	CAN-Adaptor cable	CAN-Adapterkabel	Câble Adaptateur CAN	Cable adaptador CAN
9	Aansluitkast hekschroef	Connection box stern thruster	Verbindungsbox Heckstrahlruder	Boîtier de connexion du propulseur de proue	Caja de conexión propulsor de popa
10	Bedieningspaneel hekschroef	Control panel stern thruster	Bedienfeld von Heckstrahlruder	Panneau de commandes du propulseur de proue	Panel de control propulsor de popa





**LET OP**

De CAN-bus is een keten waar de boegschroef en de panelen op zijn aangesloten.

**Aan het ene eind van de keten moet de voeding (3) worden aangesloten en aan het andere einde moet de terminator (7) worden aangesloten!**

**NOTE**

The CAN bus is a chain to which the bow thruster and the panels are connected.

**At one end of the chain, the power supply (3) must be connected and the terminator (7) must be connected at the other end!**

**ACHTUNG**

Der CAN-Bus ist eine (Netzwerk-)Leitung, an die die Bugschraube und die Bedienelemente angeschlossen sind.

**Am einen Ende dieser Leitung muss die CAN-Bus-Versorgung (3), am anderen Ende der Abschluss (7) angeschlossen werden!**

**ATTENTION**

Le bus CAN est un câble sur lequel l'hélice d'étrave et les tableaux sont branchés.

**L'alimentation (3) doit être est branchée sur l'une des extrémités du câble et le terminateur (7) à l'autre extrémité !**

**ATENCIÓN**

El CAN-bus es una cadena donde la hélice de proa y los paneles están conectados.

**En uno de los extremos de la cadena se tiene que conectar la alimentación (3) y en el otro extremo se debe conectar el terminador (7).**

**ATTENZIONE**

Il CAN-bus è una catena a cui sono collegati l'elica di prua ed i pannelli.

**Ad una estremità della catena deve essere collegata l'alimentazione (3) ed all'altra estremità deve essere collegato il terminatore (7)!**

**BEMÆRK**

CAN-bussen er en kæde, bovpropellen og panelerne er tilsluttet til.

**I den ene ende af kæden skal strømforsyningen (3) tilsluttes, og impedansmodstanden (7) skal tilsluttes i den anden ende!**

**OBSERVERA**

CAN-bussen är en kedja som bogpropellern och panelerna är anslutna till.

**I den ena änden av kedjan måste tillförseln (3) anslutas och i den andra änden måste terminatorn (7) anslutas!**

**MERK**

CAN-bus er en kjede som baugpropellen og panelene er koblet til.

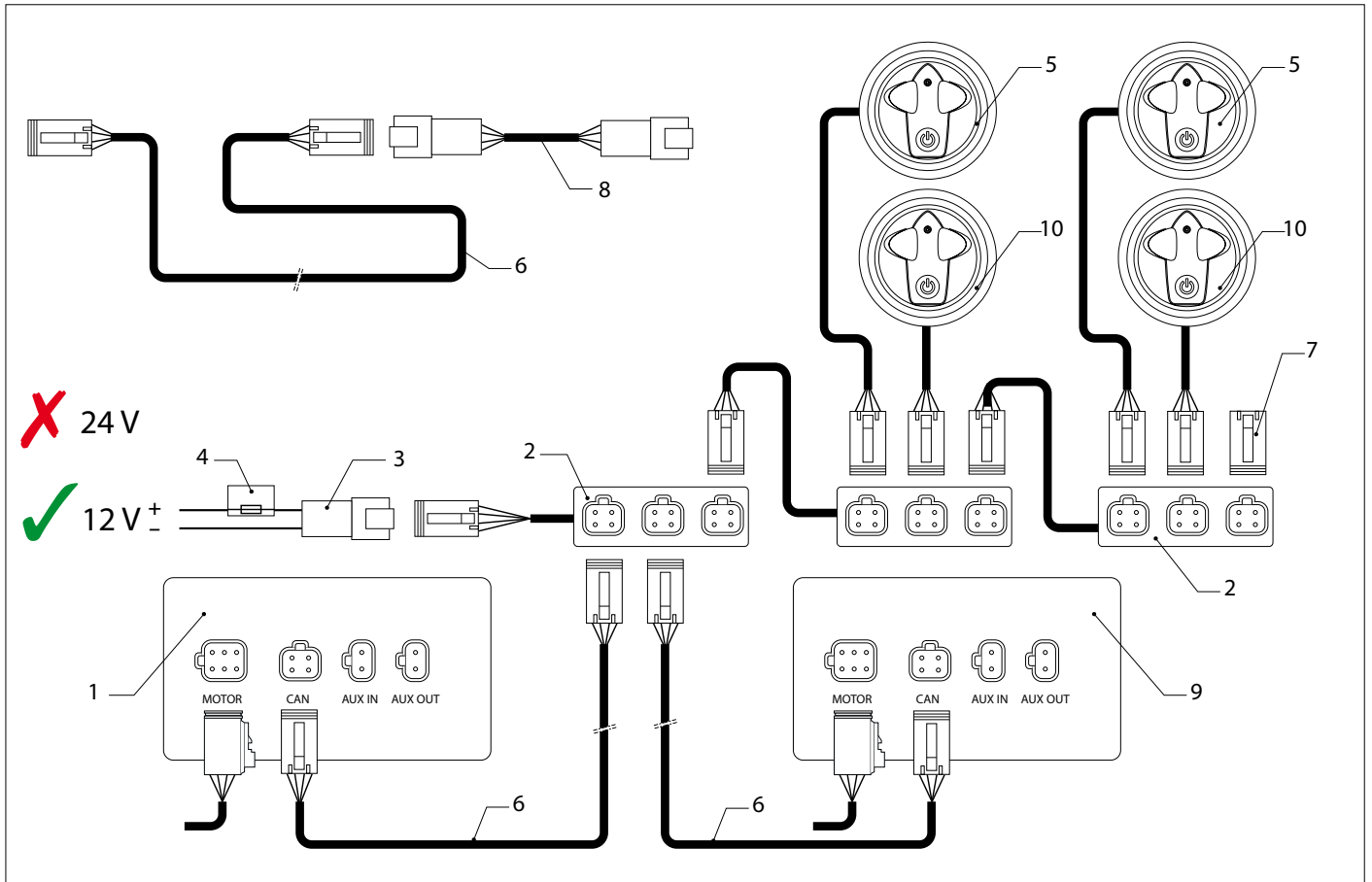
**På den ene enden av kjeden skal strømforsyningen (3) tilkobles og i den andre enden skal terminatoren (7) kobles til!**

**HUOM**

CAN-väylä on ketju, johon keulapotkuri ja paneelit on yhdistetty.

**Ketjun toiseen päähän on liitettävä virtalähde (3) ja toiseen päähän on liitettävä terminaattori (7)!**

1	Scatola di connessione del propulsore di prua	Bovpropellens klemkasse	Kopplingsbox bogpropeller	Koblingsboks for baugpropell	Keulapotkurin liitäntärasia
2	Scafo	Nav	Hubb	Hub	Keskitin
3	Alimentazione CAN-bus	CAN-busforsyning	CAN-bus tillförsel	CAN-bus tilførsel	CAN-väylän syöttö
4	Fusibile della tensione di comando	Styrespændingssikring	Kontroll spänning säkring	Sikringskontroll for spenning	Ohjausjännitteen sulake
5	Pannello di controllo del propulsore di prua	Betjeningspanel til bovpropel	Kontrollpanel bogpropeller	Kontrollpanel for baugpropell	Keulapotkurin ohjauspaneeli
6	Cavo di collegamento	Tiilslutningskabel	Anslutningskabel	Tilkoblingskabel	Kytkentäkaapeli
7	Terminatore	Impedansmodstand	Terminator	Terminator	Terminaattori
8	CAN-cavo adattatore	CAN-Adapterkabel	CAN-Adapterkabel	CAN-Adapterkabel	CAN-Adapterikaapeli
9	Scatola di connessione del propulsore di poppa	Hækpropellens klemkasse	Kopplingsbox akterpropeller	Koblingsboks for hekkthruster	Peräpotkurin liitäntärasia
10	Pannello di controllo del propulsore di poppa	Betjeningspanel til hækpropel	Kontrollpanel akterpropeller	Kontrollpanel for hekkthruster	Peräpotkurin ohjauspaneeli



**Intrekbare boegschroef en intrekbare hekschroef**

**Twee stuurstanden**

**Retractable thrusters (bow AND stern)**

**Two (2) helm stations**

**Einziehbares Strahlruder (Bug und Heck).**

**Zwei (2) Helmstationen**

**Propulseurs rétractables (étrave ET proue).**

**Deux (2) postes de barre**

**Propulsores retráctiles (proa y popa).**

**Dos (2) estaciones de timón**

**Propulsori a scomparsa (prua e poppa).**

**Due (2) plance di comando**

**Indtrækkelige propeller (bov- OG hækpropel).**

**To (2) rorstationer**

**Infällbar propeller (bog OCH akter).**

**Två (2) manöverstationer**

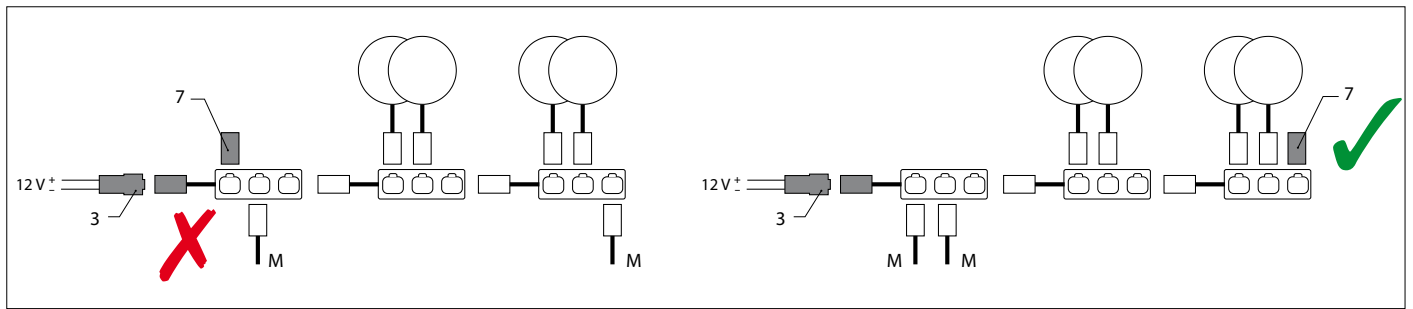
**Uttrekkbar propeller (baug OG hekk).**

**To (2) rorkanaler**

**Sisään vedettävät potkurit (keula- JA perä-)**

**Kaksi (2) ruoriasemaa**

1	Aansluitkast boegschroef	Connection box bow thruster	Verbindungsbox von Bugstrahlruder	Boîtier de connexion du propulseur à étrave	Caja de conexión propulsor de proa
2	Hub	Hub	Hub	Moyeu	Concentrador (Hub)
3	CAN-bus voeding	CAN-bus supply	CAN-Bus-Versorgung	Alimentation CAN-bus	Alimentación del CAN-bus
4	Stuurstroomzekering	Control voltage fuse	Steuerstrom Sicherung	Fusible régulateur de tension	Fusible de tensión de control
5	Bedieningspaneel boegschroef	Control panel bow thruster	Bedienfeld von Bugstrahlruder	Panneau de commandes du propulseur d'étrave	Panel de control propulsor de proa
6	Aansluitkabel	Connection cable	Verbindungskabel	Câble de raccordement	Cable de conexión
7	Terminator	Terminator	Abschluss	Termineur	Terminador
8	CAN-Verloopkabel	CAN-Adaptor cable	CAN-Adapterkabel	Câble Adaptateur CAN	Cable adaptador CAN
9	Aansluitkast hekschroef	Connection box stern thruster	Verbindungsbox Heckstrahlruder	Boîtier de connexion du propulseur de proue	Caja de conexión propulsor de popa
10	Bedieningspaneel hekschroef	Control panel stern thruster	Bedienfeld von Heckstrahlruder	Panneau de commandes du propulseur de proue	Panel de control propulsor de popa



**LET OP**

De CAN-bus is een keten waar de boegschroef en de panelen op zijn aangesloten.

**Aan het ene eind van de keten moet de voeding (3) worden aangesloten en aan het andere einde moet de terminator (7) worden aangesloten!**

**NOTE**

The CAN bus is a chain to which the bow thruster and the panels are connected.

**At one end of the chain, the power supply (3) must be connected and the terminator (7) must be connected at the other end!**

**ACHTUNG**

Der CAN-Bus ist eine (Netzwerk-)Leitung, an die die Bugschraube und die Bedienelemente angeschlossen sind.

**Am einen Ende dieser Leitung muss die CAN-Bus-Versorgung (3), am anderen Ende der Abschluss (7) angeschlossen werden!**

**ATTENTION**

Le bus CAN est un câble sur lequel l'hélice d'étrave et les tableaux sont branchés.

**L'alimentation (3) doit être est branchée sur l'une des extrémités du câble et le terminateur (7) à l'autre extrémité !**

**ATENCIÓN**

El CAN-bus es una cadena donde la hélice de proa y los paneles están conectados.

**En uno de los extremos de la cadena se tiene que conectar la alimentación (3) y en el otro extremo se debe conectar el terminador (7).**

**ATTENZIONE**

Il CAN-bus è una catena a cui sono collegati l'elica di prua ed i pannelli.

**Ad una estremità della catena deve essere collegata l'alimentazione (3) ed all'altra estremità deve essere collegato il terminatore (7)!**

**BEMÆRK**

CAN-bussen er en kæde, bovpropellen og panelerne er tilsluttet til.

**I den ene ende af kæden skal strømforsyningen (3) tilsluttes, og impedansmodstanden (7) skal tilsluttes i den anden ende!**

**OBSERVERA**

CAN-bussen är en kedja som bogpropellern och panelerna är anslutna till.

**I den ena änden av kedjan måste tillförseln (3) anslutas och i den andra änden måste terminatorn (7) anslutas!**

**MERK**

CAN-bus er en kjede som baugpropellen og panelene er koblet til.

**På den ene enden av kjeden skal strømforsyningen (3) tilkobles og i den andre enden skal terminatoren (7) kobles til!**

**HUOM**

CAN-väylä on ketju, johon keulapotkuri ja paneelit on yhdistetty.

**Ketjun toiseen päähän on liitettävä virtalähde (3) ja toiseen päähän on liitettävä terminaattori (7)!**

1	Scatola di connessione del propulsore di prua	Bovpropellens klemkasse	Kopplingsbox bogpropeller	Koblingsboks for baugpropell	Keulapotkurin liitäntärasia
2	Scafo	Nav	Hubb	Hub	Keskitin
3	Alimentazione CAN-bus	CAN-busforsyning	CAN-bus tillförsel	CAN-bus tilførsel	CAN-väylän syöttö
4	Fusibile della tensione di comando	Styrespændingssikring	Kontroll spänning säkring	Sikringskontroll for spenning	Ohjausjännitteen sulake
5	Pannello di controllo del propulsore di prua	Betjeningspanel til bovpropel	Kontrollpanel bogpropeller	Kontrollpanel for baugpropell	Keulapotkurin ohjauspaneeli
6	Cavo di collegamento	Tilslutningskabel	Anslutningskabel	Tilkoblingskabel	Kytentäkaapeli
7	Terminatore	Impedansmodstand	Terminator	Terminator	Terminaattori
8	CAN-cavo adattatore	CAN-Adapterkabel	CAN-Adapterkabel	CAN-Adapterkabel	CAN-Adapterikaapeli
9	Scatola di connessione del propulsore di poppa	Hækpropellens klemkasse	Kopplingsbox akterpropeller	Koblingsboks for hekkthruster	Peräpotkurin liitäntärasia
10	Pannello di controllo del propulsore di poppa	Betjeningspanel til hækpropel	Kontrollpanel akterpropeller	Kontrollpanel for hekkthruster	Peräpotkurin ohjauspaneeli

<b>11 Accucapaciteit</b>	<b>Capacité de la batterie</b>	<b>Batteriets kapacitet</b>	<b>Akkukapasiteetti</b>
<b>Battery capacity</b>	<b>Capacidad de las baterías</b>	<b>Batterikapacitet</b>	
<b>Akkukapazität</b>	<b>Capacità della batteria</b>	<b>Batterikapacitet</b>	

Boegschroef	Toe te passen accu(s), minimaal	Toe te passen accu(s), maximaal
Bow thruster	Battery capacity required , minimum	Battery capacity required , maximum
Bugschraube	Zu verwendende Akkus , Minimum	Zu verwendende Akkus , Maximum
Hélice d'étrave	Batterie(s) à utiliser , minimum	Batterie(s) à utiliser , maximum
Hélice de proa	Batería(s) a aplicar , mínimo	Batería(s) a aplicar , máximo
Elica	Batteria(e) da usare , minimo	Batteria(e) da usare , massimo
Bovpropel	Batterikapacitet , min.	Batterikapacitet , max.
Bogpropeller	Lämpligt batteri , min.	Lämpligt batteri , max.
Baugpropell	Nødvendig batterikapacitet , min.	Nødvendig batterikapacitet , maks
Keulapotkuri	Vaadittava akkukapasiteetti , minimi	Vaadittava akkukapasiteetti , maksimi

BOW5512D 55 kgf - 12 V	CCA 700 - 12 V 85 Ah - 12 V BCI 31 - 700		CCA 1300 - 12 V 200 Ah - 12 V BCI 8D - 1300	
BOW5524D 55 kgf - 24 V	CCA 500 - 24 V 2 x 55 Ah - 12 V 2 x BCI 90 - 500		CCA 650 - 24 V 2 x 70 Ah - 12 V 2 x BCI 91 - 650	
BOW6012D 60 kgf - 12 V	CCA 650 - 12 V 70 Ah - 12 V BCI 91 - 650		CCA 1000 - 12 V 145 Ah - 12 V BCI 4D - 1000	
BOW6024D 60 kgf - 24 V	CCA 500 - 24 V 2 x 55 Ah - 12 V 2 x BCI 90 - 500		CCA 650 - 24 V 2 x 70 Ah - 12 V 2 x BCI 91 - 650	
BOW7512D 75 kgf - 12 V	CCA 900 - 12 V 125 Ah - 12 V BCI 4D - 900		CCA 1800 - 12 V 2 x 125 Ah - 12 V 2 x BCI 4D - 900	
BOW7524D 75 kgf - 24 V	CCA 650 - 24 V 2 x 70 Ah - 12 V 2 x BCI 91 - 650		CCA 1000 - 24 V 2 x 145 Ah - 12 V 2 x BCI 4D - 1000	
BOW9512D 95 kgf - 12 V	CCA 1000 - 12 V 145 Ah - 12 V BCI 4D - 1000		CCA 2000 - 12 V 2 x 145 Ah - 12 V 2 x BCI 4D - 1000	
BOW9524D 95 kgf - 24 V	CCA 650 - 24 V 2 x 70 Ah - 12 V 2 x BCI 91 - 650		CCA 1000 - 24 V 2 x 145 Ah - 12 V 2 x BCI 4D - 1000	
BOW12512D 125 kgf - 12 V	CCA 1400 - 12 V 220 Ah - 12 V BCI 8D - 1400		CCA 2800 - 12 V 2 x 220 Ah - 12 V 2 x BCI 8D - 1400	
BOW12524D 125 kgf - 24 V	CCA 750 - 24 V 2 x 100 Ah - 12 V 2 x BCI 31 - 750		CCA 1500 - 24 V 4 x 100 Ah - 12 V 4 x BCI 31 - 750	
BOW16024D 160 kgf - 24 V	CCA 950 - 24 V 2 x 125 Ah - 12 V 2 x BCI 4D - 950		CCA 1900 - 24 V 4 x 125 Ah - 12 V 4 x BCI 4D - 950	

**12 Accukabels**  
**Battery cables**  
**Akkukabel**

**Câbles de batterie**  
**Cables de baterías**  
**Cavi della batteria**

**Batterikabler**  
**Batterikablar**  
**Batterikabler**

**Akkukaapelit**

Boegschroef	Totale lengte plus- en minikabel	Draaddoorsnede	Zekering 'traag'	Vetus art. code
Bow thruster	Total length of plus- and minus cable	Cable cross-section	Fuse 'slow blow'	Vetus art. code
Bugschraube	Gesamtlänge Plus- und Minuskabel	Drahtdurchschnitt	Sicherung 'träge'	Artikelnummer
Hélice d'étrave	Longueur totale des câbles plus et moins	Diamètre du câble	Fusible 'lent'	code d'art. Vetus
Hélice de proa	Largo total cable positivo y negativo	Diámetro de hilo	Fusible 'lento'	Código de art. Vetus
Elica	Lunghezza totale cavo positivo e negativo	Diametro cavi	Fusibile 'a tempo'	Vetus codigo art.
Bovpropel	Total længde af positiv og negativ batterikabel tilsammen	Tråddiameter	Sikring 'træg'	Vetus artikelnr
Bogpropeller	Total längd kabel till plus- och minuspol	Kabelns dimension	Säkring 'trög'	Vetus artikelnr
Baugpropell	Total lengde pluss- og minuskabel	Ledningtverrsnitt	Sikring 'treg'	Vetus art. kode
Keulapotkuri	'Miinus'- ja 'plus"- kaapeleiden kokonaispituudet	Kaapelikoko	Sulake hidas	Vetus koodi

BOW5512D	0 - 12 m	70 mm <sup>2</sup>	250 A	ZE250
55 kgf - 12 V	0 - 40 ft	AWG 00		
BOW5524D	0 - 23 m	35 mm <sup>2</sup>	125 A	ZE125
55 kgf - 24 V	0 - 73 ft	AWG 2		
BOW6012D	0 - 11 m 11 - 16 m	50 mm <sup>2</sup> 70 mm <sup>2</sup>	200 A	ZE200
60 kgf - 12 V	0 - 31 ft 31 - 40 ft	AWG 1 AWG 0		
BOW6024D	0 - 20 m	25 mm <sup>2</sup>	100 A	ZE100
60 kgf - 24 V	0 - 57 ft	AWG 4		
BOW7512D	0 - 8 m 8 - 11 m	70 mm <sup>2</sup> 95 mm <sup>2</sup>	355 A	ZE355
75 kgf - 12 V	0 - 27 ft 27 - 34 ft	AWG 00 AWG 000		
BOW7524D	0 - 21 m	50 mm <sup>2</sup>	200 A	ZE200
75 kgf - 24 V	0 - 60 ft	AWG 1		
BOW9512D	0 - 10 m 10 - 12 m	95 mm <sup>2</sup> 120 mm <sup>2</sup>	425 A	ZE425
95 kgf - 12 V	0 - 37 ft	AWG 0000		
BOW9524D	0 - 21 m	50 mm <sup>2</sup>	200 A	ZE200
95 kgf - 24 V	0 - 59 ft	AWG 1		
BOW12512D	0 - 9 m 9 - 12 m	120 mm <sup>2</sup> 150 mm <sup>2</sup>	500 A	ZE500
125 kgf - 12 V	0 - 28 ft 28 - 36 ft	2 x AWG 0 2 x AWG 00		
BOW12524D	0 - 20 m	70 mm <sup>2</sup>	300 A	ZE300
125 kgf - 24 V	0 - 64 ft	AWG 00		
BOW16024D	0 - 29 m	120 mm <sup>2</sup>	355 A	ZE355
160 kgf - 24 V	0 - 85 ft	AWG 0000		



FOKKERSTRAAT 571 - 3125 BD SCHIEDAM - HOLLAND  
TEL.: +31 0(0)88 4884700 - sales@vetus.nl - www.vetus.com