

**3 YEAR**  
Limited Warranty

HRC10 звездочка+барабан

HRC10 исполнение без барабана

## ОТЛИЧИТЕЛЬНЫЕ ОСОБЕННОСТИ

- Новые горизонтальные автоматические лебедки серии HRC10 предназначены для работы с 8 мм (5/16") или 10 мм (3/8") короткозвенной цепью, сплетенной с 14 мм (9/16") или 16 мм (5/8") 3-х прядным или 8-ми прядным тросом.
- Современный дизайн лебедки базируется на концепции «форма следует за функцией». Лебедка не только украсит палубу любой яхты, но и сэкономит место под палубой.
- Герметичный, водонепроницаемый корпус состоит из двух частей: передняя часть для электромотора (изготовлена из судостроительного сплава методом литья под высоким давлением и анодирована) и легко снимаемая задняя часть для редуктора (изготовлена из композитного материала).
- Подобная конструкция лебедки обеспечивает не только легкость ее установки, но и простоту обслуживания.
- Конструкция прижимного рычага обеспечивает его сбалансированный прижим тросу, сплесени и цепи, а также их беспрепятственное прохождение.
- В лебедках HRC10 используется принципиально новая, запатентованная компанией Максвелл звездочка «Wave Design»™. Она позволяет работать с цепями различного шага в пределах одного калибра. См. более подробное описание этой звездочки на стр. 283.
- Запатентованная звездочка «Wave Design»™ обеспечивает в горизонтальных лебедках (брашпилях) зацепление троса/цепи на секторе более 90°, что существенно повышает надежность работы лебедки.
- Лебедки HRC10 одинаково эффективно работают как со сплесенью трос/цепь, так и с одной цепью.
- Прочная цепная труба и большой палубный клюз являются конструктивными элементами этих лебедок, обеспечивая беспрепятственное прохождение троса/цепи из цепного ящика и в цепной ящик.
- Конический механизм сцепления/тормоза позволяет работать с лебедкой вручную в режиме «свободного падения» якоря. Конусное сцепление в отличие от кулачковой муфты обеспечивает плавное, пропорциональное зацепление, обеспечивая безопасное управление лебедкой.
- Редуктор червячного типа, помещен в герметичную масляную ванну, долговечен и надежен.



## СПЕЦИФИКАЦИЯ

Модель	HRC10-8* 8 мм - 5/16"	HRC10-10* 10 мм - 3/8"
Максимальное тяговое усилие	700 кг 1540 lbs	850 кг 1870 lbs
Удерживает в статике	1500 кг 3300 lbs	1500 кг 3300 lbs
Короткозвенная цепь	8 мм 5/16"	10 мм 3/8"
Толщина троса	14 мм - 16 мм 9/16" - 5/8"	16 мм 5/8"
Скорость поднятия цепи (выбирание якоря)	24 м/мин 79 ft/min	24 м/мин 79 ft/min
Скорость поднятия троса (выбирание якоря)	20 м/мин 65 ft/min	20 м/мин 65 ft/min
Источник питания (постоянного тока)	12 или 24 В	12 или 24 В
Мощность электромотора (ватт)	1000 В	1200 В
Вес нетто	19 кг 42 lbs	20 кг 44 lbs
Гидравлическое давление	138 bar 2000 psi	138 bar 2000 psi
Гидравлический поток	20 л/мин 5.3 USga/мин	20 л/мин 5.3 USga/мин
Вес нетто	13 кг 28 1/2 lbs	13 кг 28 1/2 lbs

Исполнение без барабана: вес на 1 кг меньше, чем указано в таблице.  
\*Обе модели могут быть использованы с любой из звездочек 8 мм (5/16") или 10 мм (3/8").

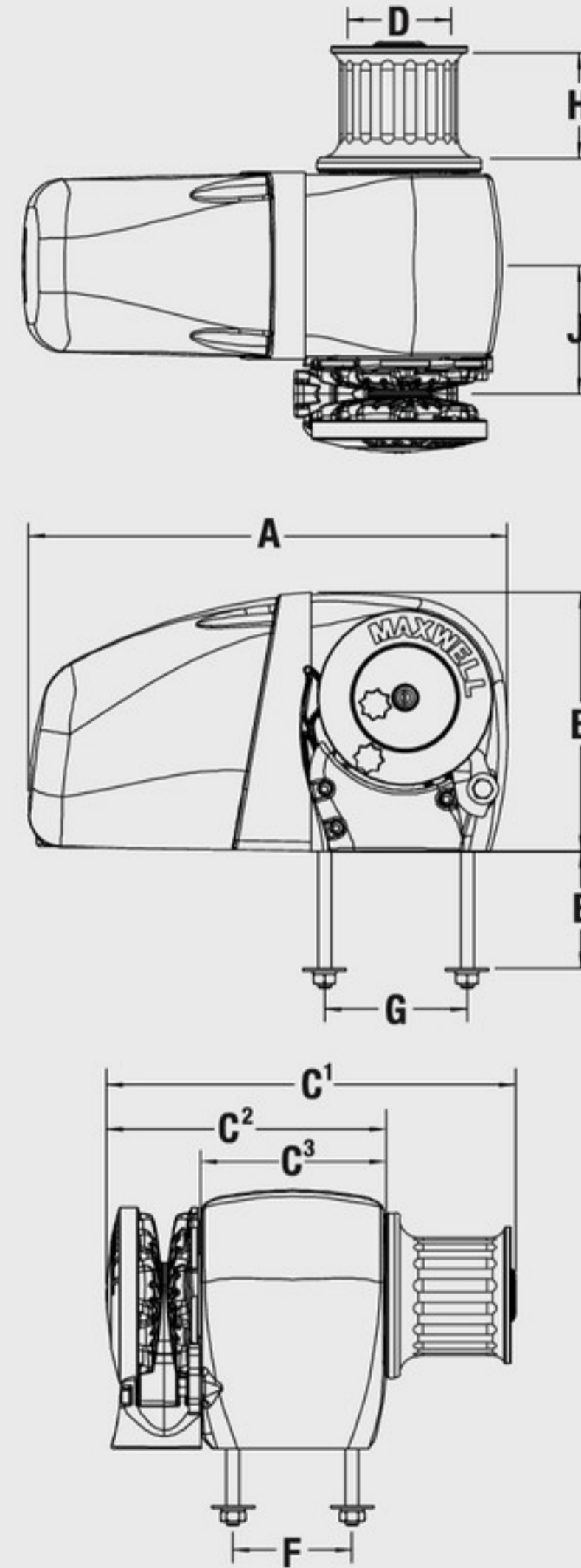
## РАЗМЕРЫ

Модель	HRC10-8* 8 мм - 5/16"	HRC10-10* 10 мм - 3/8"
A	369 мм 14 9/16"	369 мм 14 9/16"
B	199 мм 7 7/8"	199 мм 7 7/8"
C <sup>1</sup>	316 мм 12 1/2"	316 мм 12 1/2"
C <sup>2</sup>	225 мм 8 7/8"	225 мм 8 7/8"
C <sup>3</sup>	140 мм 5 1/2"	140 мм 5 1/2"
D	80 мм 3 3/16"	80 мм 3 3/16"
E (стандартн. толщ. палубы)	90 мм 3 9/16"	90 мм 3 9/16"
F	92 мм 3 9/16"	92 мм 3 9/16"
G	110 мм 4 3/8"	110 мм 4 3/8"
H	80 мм 3 3/16"	80 мм 3 3/16"
J	99 мм 4"	99 мм 4"

**Внимание:** при постановке на якорь обязательно снимайте нагрузку с лебедок «Maxwell» с помощью стопора якорной цепи и(ли) других приспособлений для фиксации цепи. Когда судно на ходу, якорную цепь с поднятым якорем также необходимо зафиксировать с помощью стопора и других приспособлений для фиксации цепи.



Автоматические трос/цепь якорные лебедки новой серии HRC10 являются развитием популярного семейства горизонтальных лебедок HRC.



### СТАНДАРТНОЕ ОБОРУДОВАНИЕ (НЕОБХОДИМОЕ ДЛЯ ЭКСПЛУАТАЦИИ ЛЕБЕДКИ)

Автоматический выключатель/ прерыватель  
Двойное реле (входит в поставку)  
Пульт дистанционного управления  
Ручка сцепления/ аварийного (ручного) подъема цепи (входит в поставку)

### ОПЦИИ

1. Auto Anchor™ к-т для управления лебедкой
2. Ассортимент пультов ДУ
3. Ножные кнопки управления лебедкой
4. Стопор якорной цепи
5. Натяжитель цепи

Все лебедки Maxwell HRC10 поставляются с двойным реле, остальное оборудование поставляется отдельно, см. табл. на стр. 314.

