

Installatieinstructies
Installation instructions
Einbauanleitung
Instructions d'installation
Instrucciones de instalación
Istruzioni per l'installazione

NEDERLANDS

ENGLISH

DEUTSCH

FRANÇAIS

ESPAÑOL

ITALIANO



Ruitenwissers

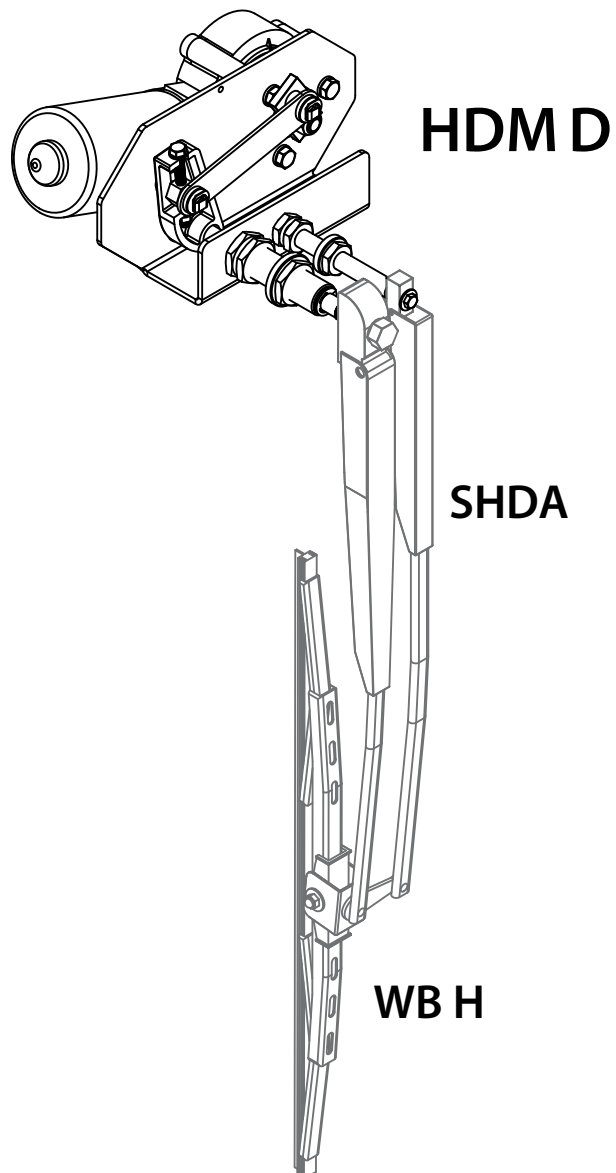
Windscreen wipers

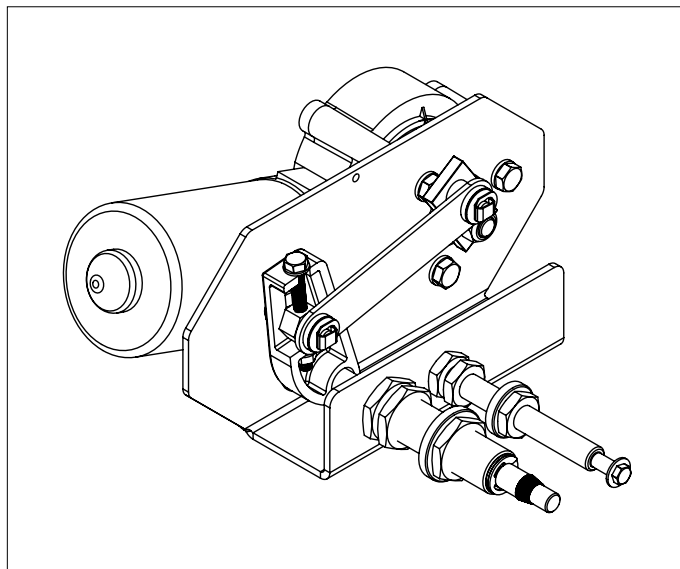
Scheibenwischer

Essuie-glaces

Limpiaparabrisas

Tergicristalli





1 Algemeen

Bepaal de plaats waar de ruitenwisser gemonteerd moet worden. Bepaal of er voldoende ruimte voor de wissermotor is (zie 'Hoofdafmetingen').



WAARSCHUWING

De ruitenwissermotor bevat bewegende delen die niet afgeschermd zijn. Let op het gevaar voor handen of vingers wanneer de ruitenwissermotor in bedrijf is!

1 General

Locate mounting position of wiper assembly. Determine whether adequate space is available for the wiper motor (see 'Overall dimensions').



WARNING!

The windscreen wiper motor has moving parts which are exposed. Keep hands and fingers clear while the windscreen wipers are in operation.

1 Allgemeines

Bestimmen Sie die Stelle, wo der Scheibenwischer montiert werden soll.

Überprüfen Sie, ob genügend Platz für den Scheibenwischer-motor (siehe 'Hauptabmessungen') vorhanden ist.



WARNUNG!

Der Scheibenwischermotor umfasst bewegende Teile, die nicht abgeschirmt sind. Bei einem Scheibenwischermotor in Betrieb immer auf die Gefahr für Hände und Finger achten!

1 Généralités

Déterminer l'emplacement où l'essuie-glace doit être monté. S'assurer qu'il y a suffisamment de place pour le moteur d'essuie-glace (voir le chapitre 'Dimensions hors-tout').



AVERTISSEMENT!

Le moteur essuie-glaces renferme des pièces mécaniques mobiles qui ne sont pas protégées. Attention aux mains et aux doigts lorsque le moteur essuie-glaces fonctionne!

1 En general

Determinar el lugar donde montar el limpiaparabrisas. Determinar si hay suficiente espacio para el motor de limpiaparabrisas (véanse 'Dimensiones principales').



¡ADVERTENCIA!

El motor del limpiaparabrisas tiene componentes móviles expuestos. Mantenga alejadas las manos y los dedos cuando esté funcionando el limpiaparabrisas.

1 Generalità

Determinare il punto in cui va montato il tergicristallo. Determinare se c'è spazio sufficiente per il motore (vedi 'Misure principali').



AVVERTIMENTO!

Il motore del tergicristalli presenta delle parti in movimento non protette. Fate attenzione alle mani o alle dita quando il motore del tergicristalli è in funzione!

Wishoek

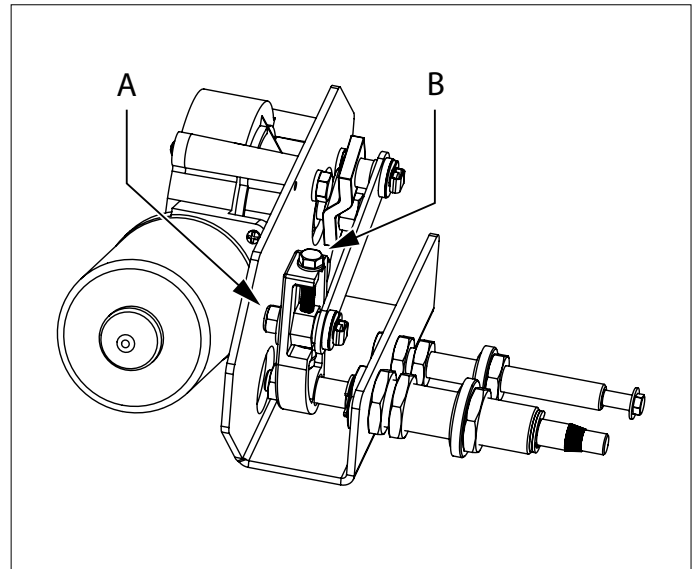
Wiping angle

Wischwinkel

Angle d'essuyage

Ángulo de barrido

Angolo di pulitura



2 Wijzigen van de wishoek

De wishoek van de ruitenwissermotor is traploos variabel in te stellen tussen 62° en 92°.

2.1 Wijzigen wishoek:

- Draai de borgmoer A los
- Verkleinen wishoek: Draai de bout B rechtsom
- Vergroten wishoek: Draai de bout B linksom
- Draai na het instellen van de wishoek borgmoer A weer aan

2 Veränderungen des Wischwinkels

Der Wischerwinkel des Scheibenwissermotors kann stufenlos variabel zwischen 62° und 92° eingestellt werden.

2.1 Wischerwinkel verändern:

- Sicherungsmutter A losdrehen.
- Wischerwinkel verkleinern: Die Schraube B nach rechts drehen.
- Wischerwinkel vergrößern: Die Schraube B nach links drehen.
- Nach der Einstellung des Wischerwinkels die Sicherungsmutter A wieder festdrehen.

2 Modificar el ángulo de barrido

El ángulo de barrido del motor del limpiaparabrisas se puede ajustar variablemente sin escalonamientos entre 62° y 92°.

2.1 Modificar el ángulo de barrido:

- Soltar la tuerca de seguridad A
- Reducir el ángulo de barrido: apretar hacia la derecha el tornillo B
- Aumentar el ángulo de barrido: apretar hacia la izquierda el tornillo B
- Una vez instalado el ángulo de barrido, volver a apretar la tuerca de seguridad A

2 Change of wiped angle

The wiped angle of the windscreen wiper motor can be set at any point between 62 and 92 degrees.

2.1 Adjusting the wiped angle:

- Loosen safety nut A
- Reducing wiped angle: Turn bolt B to the right
- Enlarging wiped angle: Turn bolt B to the left
- After setting the wiped angle, replace safety nut A

2 Modification de l'angle d'essuyage

L'angle d'essuyage des essuie-glaces est réglable en continu entre 62° et 92°.

2.1 Pour modifier l'angle d'essuyage :

- Dévisser l'écrou de sécurité A
- Pour réduire l'angle d'essuyage : Tourner le boulon B vers la droite
- Pour augmenter l'angle d'essuyage : Tourner le boulon B vers la gauche
- Une fois le réglage effectué, resserrer l'écrou de sécurité A.

2 Modifica dell'angolo di pulitura

L'angolo di pulitura del motore del tergicristallo può essere regolato su un qualunque valore compreso tra 62° e 92°.

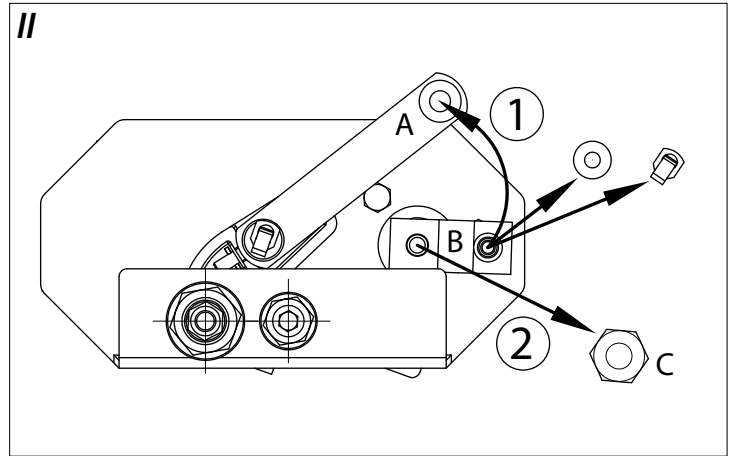
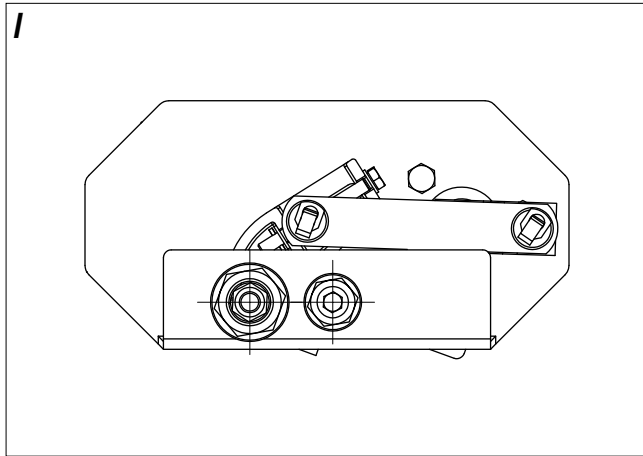
2.1 Modifica dell'angolo:

- Svitare il dado di bloccaggio A
- Riduzione dell'angolo: ruotare il dado B verso destra
- Aumento dell'angolo: ruotare il dado B verso sinistra
- Dopo avere regolato l'angolo, serrare nuovamente il dado di bloccaggio A

Parkeerstand

Park position

Parkstellung



3 Wijzigen van de parkeerstand

Voordat de parkeerstand gewijzigd wordt, dient de wissermotor in de parkeerstand te staan, zie tekening I.

Sluit ter controle de min ('-') draad en draad 'P' aan op de accu. Indien de motor nog niet in de parkeerstand staat, zal deze gaan draaien en in de parkeerstand tot stilstand komen.

Controleer of de spanning vermeld op de wissermotor overeenkomt met de boordspanning!

3.1 Wijzigen parkeerstand:

- Haal de arm A los van de beugel B, zie (1),
- Verwijder de moer C, zie (2),
- Neem de beugel B los van de elektromotor-as en draai de beugel 180°, zie (3)

Monteer het geheel in omgekeerde volgorde.

3 Veränderungen der Parkstellung)

Bevor die Parkstellung verändert wird, muss der Scheibenwischermotor in der Parkstellung stehen, siehe Skizze I.

Schließen Sie zur Kontrolle den Minus-('-')-Draht und Draht 'P' an die Batterie. Falls der Motor noch nicht in der Parkstellung steht, wird er drehen und in der Parkstellung zum Stillstand kommen.

Kontrollieren Sie, ob die auf dem Scheibenwischermotor angegebenen Spannung mit der Bordspannung übereinstimmt!

3.1 Veränderung der Parkstellung:

- Die Schraube A vom Bügel B lösen, siehe (1),
- Die Mutter C entfernen, siehe (2),
- Den Bügel B von der Elektromotorwelle entfernen und den Bügel 180° drehen siehe (3).

Alles in umgekehrter Reihenfolge wieder montieren.

3 Changing the parked position

Before the parked position can be adjusted, the wiper motor should be in the parked position, see drawing I.

To check this, connect the negative ('-') wire and the 'P' wire to the battery. If the motor is not in the parked position, it will turn until it stops in the parked position.

Check that the voltage marked on the wiper motor is the same as the on-board voltage!

3.1 Changing the parked position:

- Remove arm A from bracket B, see (1),
- Remove nut C, see (2),
- Remove bracket B from the electric motor shaft and rotate the bracket 180 degrees, see (3),.

Assemble the entire unit in the reverse order.

3 Modification de la position de retour

Avant de procéder à la modification de la position de retour, le moteur d'essuie-glace doit être en position de retour, voir dessin I.

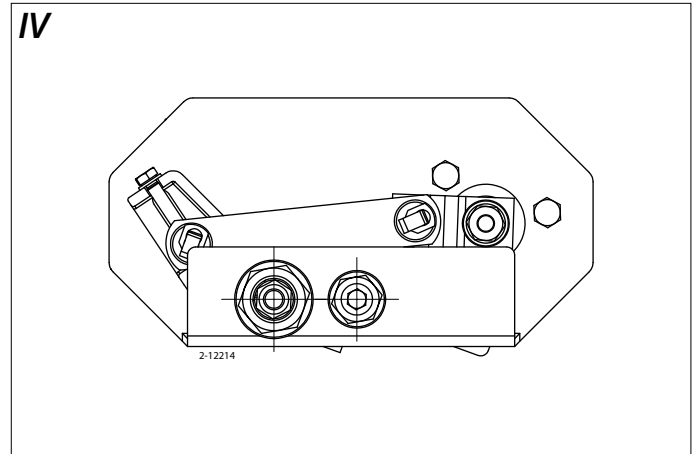
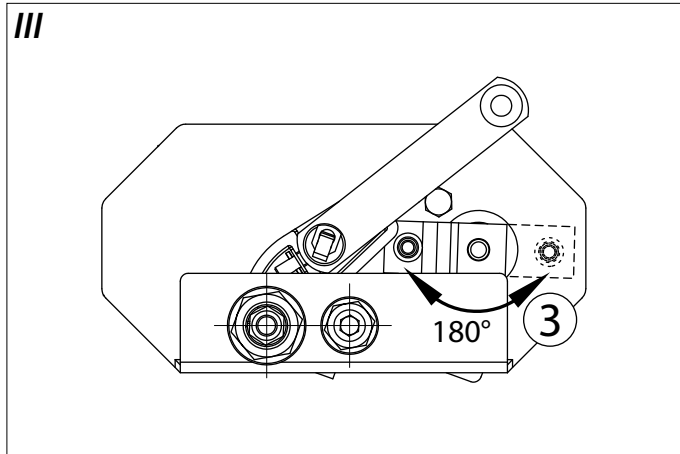
Pour s'en assurer, raccorder le fil moins ('-') et le fil 'P' à la batterie. Si le moteur n'est pas encore en position de retour, il se mettra en route et s'arrêtera en position de retour.

Vérifier que la tension indiquée sur le moteur d'essuie-glace correspond à la tension de bord !

3.1 Pour modifier la position de retour:

- Détacher le bras A de l'armature B, voir (1),
- Enlever l'écrou C, voir (2),
- Détacher l'armature-B de l'axe du moteur et faire pivoter l'armature de 180°, voir (3).

Remonter le tout dans l'ordre inverse.



3 Modificar la posición de estacionamiento

Antes de modificar la posición de estacionamiento, es preciso que el motor del limpiaparabrisas esté en la posición de estacionamiento, ver figura I.

Para verificación, conectar el hilo negativo ('-') y el hilo 'P' en la batería. Si el motor todavía no está en la posición de estacionamiento, el mismo se pondrá en marcha y se detendrá en la posición de estacionamiento.

¡Controlar si la tensión indicada en el motor del limpiaparabrisas coincide con la tensión de a bordo!

Modificación la posición de estacionamiento:

- Desprender el brazo A de la abrazadera B, ver (1),
- Retirar la tuerca C, ver (2)
- Desprender la abrazadera B del eje del electromotor y girar 180° la abrazadera, ver (3).

Montar el conjunto en orden inverso.

3 Modifica della posizione di stazionamento

Prima di modificare la posizione di stazionamento, assicurarsi che il motore del tergicristallo si trovi in posizione di stazionamento, vedi disegno I.

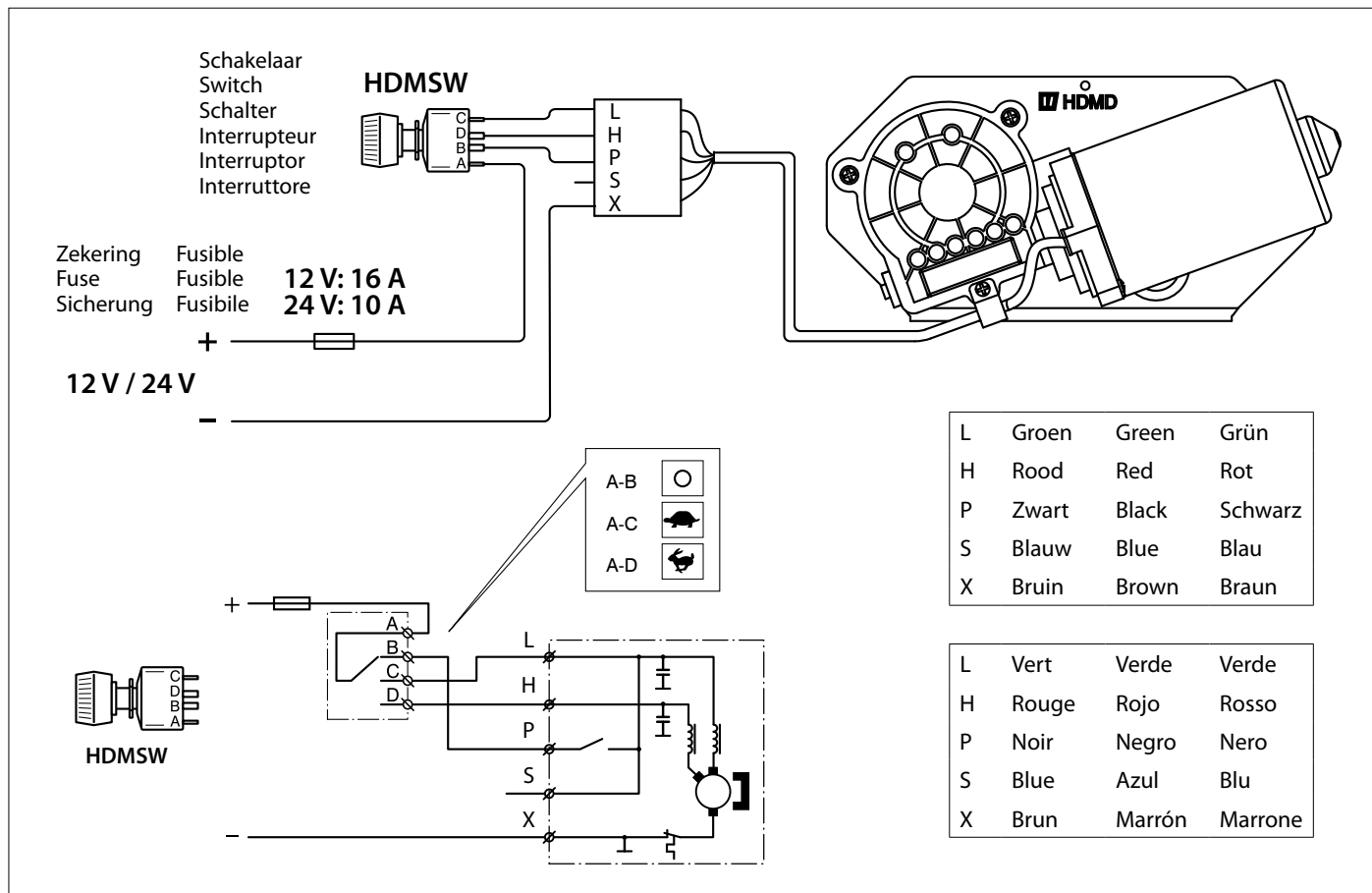
Per controllo, collegare il cavo negativo ('-') ed il cavo 'P' alla batteria. In questo modo, se il motore non si trovasse ancora nella posizione di stazionamento, ruoterebbe fino ad arrestarsi in tale posizione.

Controllare che la tensione indicata sul motore del tergicristallo corrisponda alla tensione di bordo!

3.1 Modifica della posizione di stazionamento:

- Staccare il braccio A dalla staffa B, vedi (1),
- Rimuovere il dado C, vedi (2)
- Staccare la staffa B dall'asse del motore elettrico e ruotare la staffa di 180°, vedi (3)

Rimontare il tutto procedendo in senso inverso.



4 Elektrische installatie

Controleer of de spanning vermeld op de wissermotor overeenkomt met de boordspanning!

De minimale draaddoorsnede van de aansluitkabels is 2,5 mm². Sluit de wissermotor aan volgens het schema.

Neem in de plus ('+') draad een schakelaar en een zekering* of een automatische circuit breaker* op.

*) Zekering of circuit breaker: bij 12 Volt 16 A
bij 24 Volt 8 A

4 Elektrischer Anschluß

Kontrollieren Sie, ob die auf dem Scheibenwissermotor angegebene Spannung mit der Bordspannung übereinstimmt!

Der minimale Drahtdurchmesser des Anschlußkabels beträgt 2,5 mm². Schließen Sie den Scheibenwissermotor gemäß des Schemas an. Nehmen Sie in den Plus(+) Draht einen Schalter und eine Sicherung* oder einen automatischen Circuit Breaker* auf.

*) Sicherung oder Circuit Breaker: bei 12 Volt 16 A
bei 24 Volt 8 A

4 Electrical installation

Make sure that the voltage stamped on the wiper motor is identical as the ship's power supply voltage!

The minimum cross-section for the connecting cables is 2.5-mm² (AWG 14). Connect wiper motor as per wiring diagram.

A switch and fuse* or automatic circuit breaker* must be incorporated in the positive cable.

*) Fuse or circuit breaker: 16 A for 12 Volt system
8 A for 24 Volt system

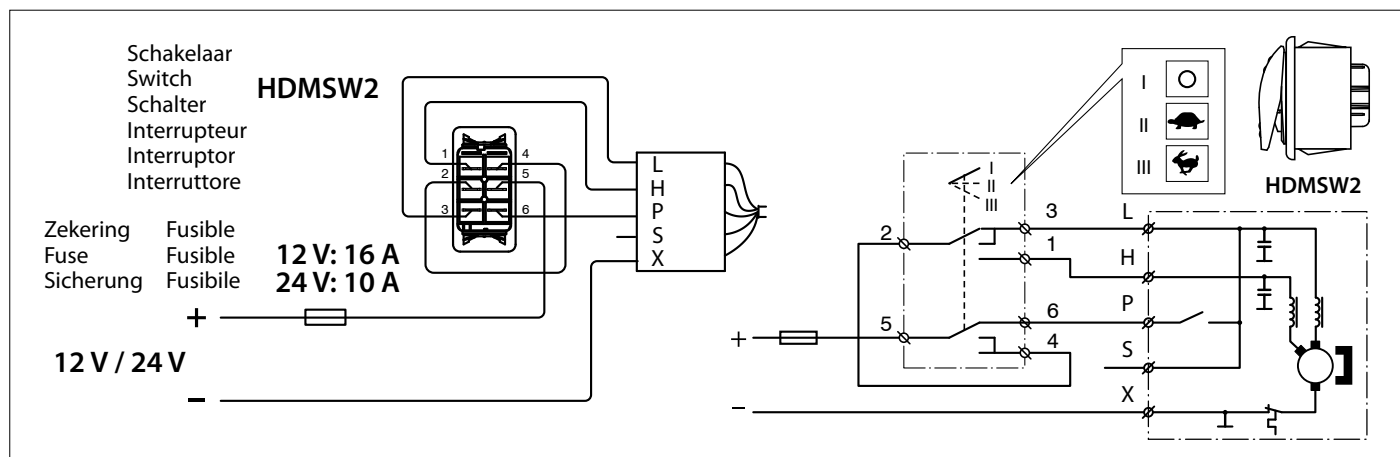
4 Installation électrique

Vérifier que la tension indiquée sur le moteur d'essuie-glace correspond à la tension de bord!

Le diamètre minimum des câbles de raccordement est 2,5-mm². Connecter le moteur d'essuie-glace conformément au schéma électrique.

Prévoir un interrupteur et un fusible* ou un coupe-circuit* automatique sur le câble positif (+).

*) Fusible ou coupe-circuit: 16 A pour 12 Volts
8 A pour 24 Volts



Een (1) schakelaar bedient meerdere
wissersmotoren

One (1) switch controls multiple wiper motors

Ein (1) Schalter bedient mehrere
Wischemotoren

Un seul (1) interrupteur contrôle plusieurs
moteurs d'essuie-glaces

Un (1) interruptor controla varios motores de
limpiaparabrisas

Un (1) interruttore aziona più motori per
tergicristalli

4 Instalación eléctrica

¡Controlar si la tensión indicada en el motor de limpiaparabrisas coincide con la tensión a bordo! El diámetro mínimo de hilo de los cables de conexión es de 2,5 mm².

Conectar el motor de limpiaparabrisas de acuerdo con el esquema. Incluir en el hilo (+) un interruptor y un fusible* o cortacircuitos automático*.

*) Fusible o cortacircuitos: con 12 Voltios 16 A
con 24 Voltios 8 A

4 Installazione elettrica

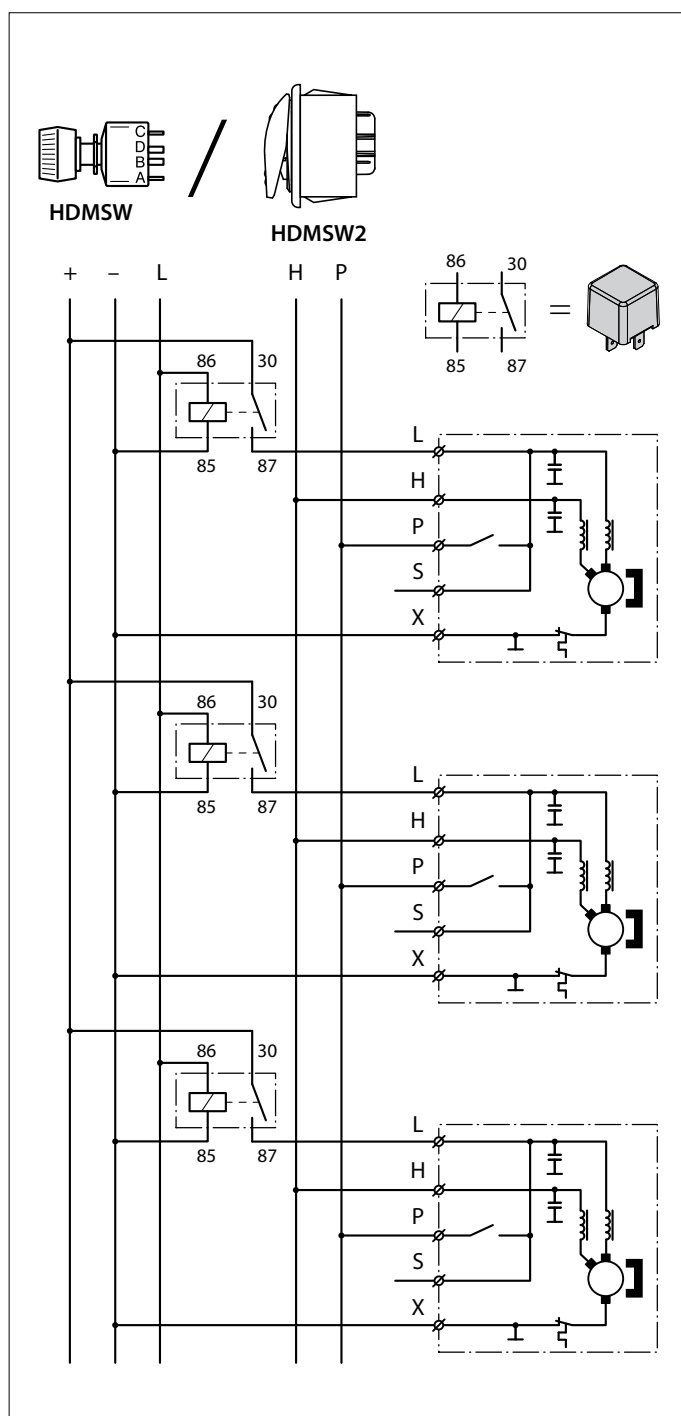
Controllare che la tensione indicata sul motore del tergicristallo corrisponda alla tensione di bordo!

Il diametro minimo dei cavi dell'allacciamento è di 2,5 mm².

Collegare il motore seguendo lo schema seguente.

Inserire nel cavo più (+) un interruttore e un fusibile* oppure un interruttore automatico*.

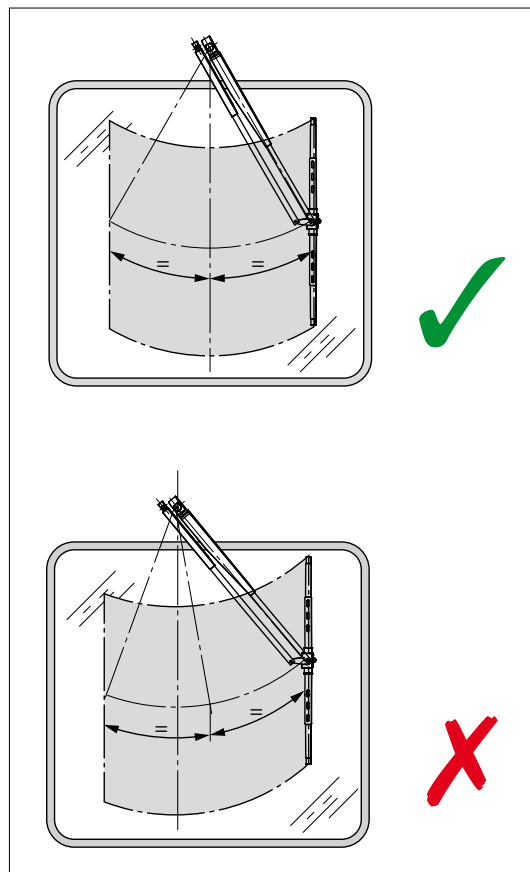
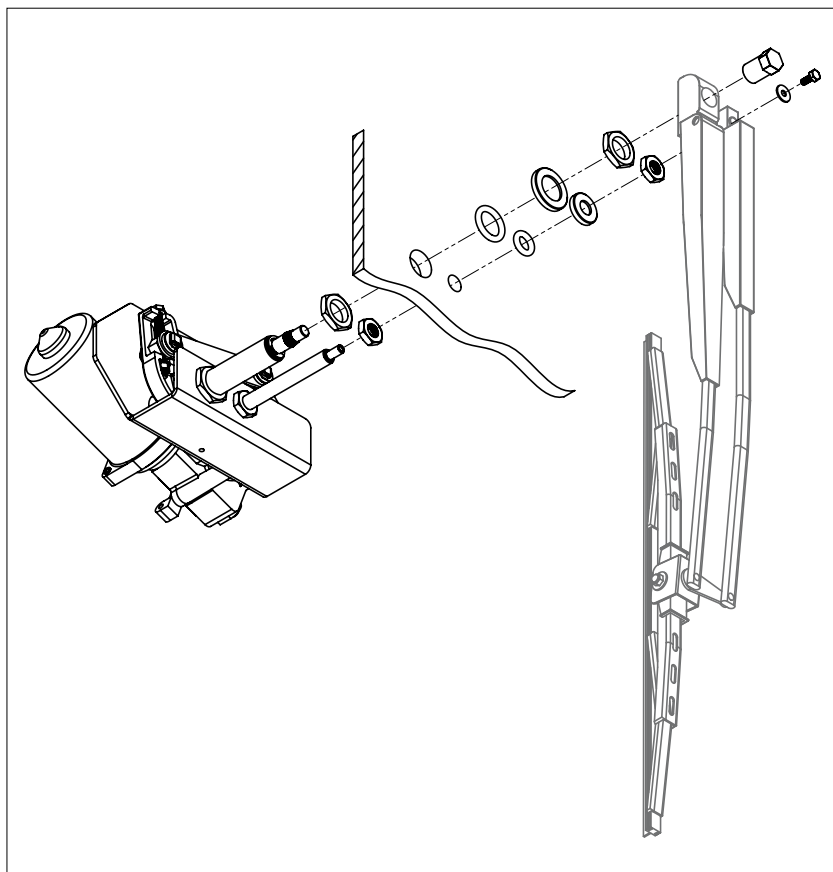
*) Fusibile o interruttore automatico: con 12 Volt 16 A
con 24 Volt 8 A



Installatie Installation

Montage Installation

Instalación Installazione



5 Montage

Teken het asgat ($\varnothing 20$) en het gat voor de hulpas ($\varnothing 12$) af. Boor de gaten.

Monteer de wissermotor met de meegeleverde ringen en moeren. Plaats de wisserarm op de as. Controleer nadat de bedrading is aangesloten de positie van de wisserarm op de as en de ingestelde lengte van de wisserarm.

5 Montage

Das Wellenloch ($\varnothing 20$) und das Loch für die Hilfswelle ($\varnothing 12$) markieren. Die Löcher bohren.

Montieren Sie den Scheibenwissermotor mit den mitgelieferten Ringen und den Muttern.

Setzen Sie den Wischerarm auf die Achse. Überprüfen Sie nach dem Anschließen der Verkabelung die Position des Wischerarmes auf der Achse sowie die eingestellte Länge des Wischerarmes.

5 Instalación

Demarcar el orificio de eje ($\varnothing 20$) y el orificio para el eje auxiliar ($\varnothing 12$). Taladrar los orificios.

Montar el motor del limpiaparabrisas con las arandelas y la tuerca suministradas.

Colocar el brazo de escobilla en el eje. Conectado el cableado, controlar la posición del brazo de escobilla en el eje y el largo ajustado del brazo de escobilla.

5 Installation

Mark the shaft hole ($\varnothing 20$) and hole for the help shaft ($\varnothing 12$). Drill the holes.

Fit the wiper motor with the washers and nuts supplied.

Fit the wiper arm on the spindle. When the wiring has been connected up, check the position of the wiper arm on the spindle and the length of the wiper arm.

5 Installation

Marquer le trou de l'axe ($\varnothing 20$) et le trou de l'axe auxiliaire ($\varnothing 12$). Percer les trous.

Monter le moteur d'essuie-glace avec les rondelles et l'écrou fournis.

Positionner le bras d'essuie-glace dans l'axe. Après avoir raccordé le câblage, vérifier la position du bras d'essuie-glace dans l'axe et la longueur réglée du bras d'essuie-glace.

5 Installazione

Marcare il foro per l'asse ($\varnothing 20$) ed il foro per l'asse ausiliario ($\varnothing 12$). Praticare i fori.

Montare il motore del tergicristallo servendosi delle rondelle e del dado in dotazione.

Collocare il braccio del tergicristallo sull'asse. Dopo avere collegato i cavi, controllare la posizione del braccio sull'asse e la lunghezza del braccio impostata.

6 Onderhoud

Bij varen op zoutwater dienen de wisserarm, het wisserblad en de motoras regelmatig met schoon (zoet) water te worden afgespoeld.

6 Wartung

Beim Fahren in Salzwasser müssen der Scheibenwischer-arm, das Wischerblatt und die Motorachse regelmäßig mit sauberem (Süß) Wasser abgespült werden.

6 Mantenimiento

Si se navega por agua salada con regularidad se aclararán con agua limpia (dulce) el brazo de la escobilla, la lámina de la escobilla y el eje motor.

6 Maintenance

When sailing on sea-water it is recommended to rinse wiper arm, wiper blade and motor shaft regularly with fresh water.

6 Entretien

Lors d'une navigation en eau salée, rincer régulièrement avec de l'eau propre (douce) le bras et le balai des essuie-glaces ainsi que l'arbre moteur.

6 Manutenzione

Per la navigazione in acqua di mare il braccio del tergicristallo, la spazzola e l'asse del motore devono essere puliti regolarmente con acqua pulita (dolce).

7 Technische gegevens

7 Technical data

7 Technische Daten

Type	Model	Typ	HDM12DL HDM12DS		HDM24DL HDM24DS	
Spanning	Voltage	Spannung	12 V DC		24 V DC	
Snelheid	Speed	Geschwindigkeit	1 (L)	2 (H)	1 (L)	2 (H)
Stroom, onbelast, max.	Current, at no-load, max.	Strom, ohne Last, max.	2.2 A	3.5 A	1.2 A	2 A
belast, max.	under load, max.	bei Vollast, max.	6.5 A	8 A	5 A	6.5 A
Slagen/min, onbelast ±10%	Sweep/min. at no-load ±10%	Schläge/Min. ohne Last ±10 %	40	60	33	50
belast ±10%	under load ±10%	bei Vollast ±10 %	28	40	25	40
Koppel, geremd	Torque, stall	Drehmoment, gebremst	30 Nm (3 kgfm, 22 ft.lb)			
werk	work	in Betrieb	5 Nm (0.5 kgfm, 3.7 ft.lb)			
Gewicht	Weight	Gewicht	2.2 kg (4.9 lbs)			
Bescherming	Protection	Schutzart	IP 20			

7 Renseignements technique

7 Especificaciones técnicas

7 Dimensioni principali

Type	Tipo	Tipo	HDM12DL HDM12DS		HDM24DL HDM24DS	
Tension	Tensión	Tensione	12 V DC		24 V DC	
Vitesse	Velocidad	Velocità	1 (L)	2 (H)	1 (L)	2 (H)
Courant, à vide, max.	Corriente, sin carga, máx.	Corrente, a vuoto, max.	2.2 A	3.5 A	1.2 A	2 A
chargé, max.	con carga, máx.	carica, max.	6.5 A	8 A	5 A	6.5 A
Balayages/min., à vide ±10%	Vueltas/min., sin carga ±10%	Giri/min, a vuoto ±10%	40	60	33	50
chargé ±10%	con carga ±10%	carica ±10%	28	40	25	40
Couple, arrêt	Par, parado	Coppia, frenata	30 Nm (3 kgfm)			
marche	en funcionamiento	in funzione	5 Nm (0.5 kgfm)			
Poids	Peso	Peso	2.2 kg			
Protection	Protección	Protezione	IP 20			

Wisoppervlakken

Wiping surfaces

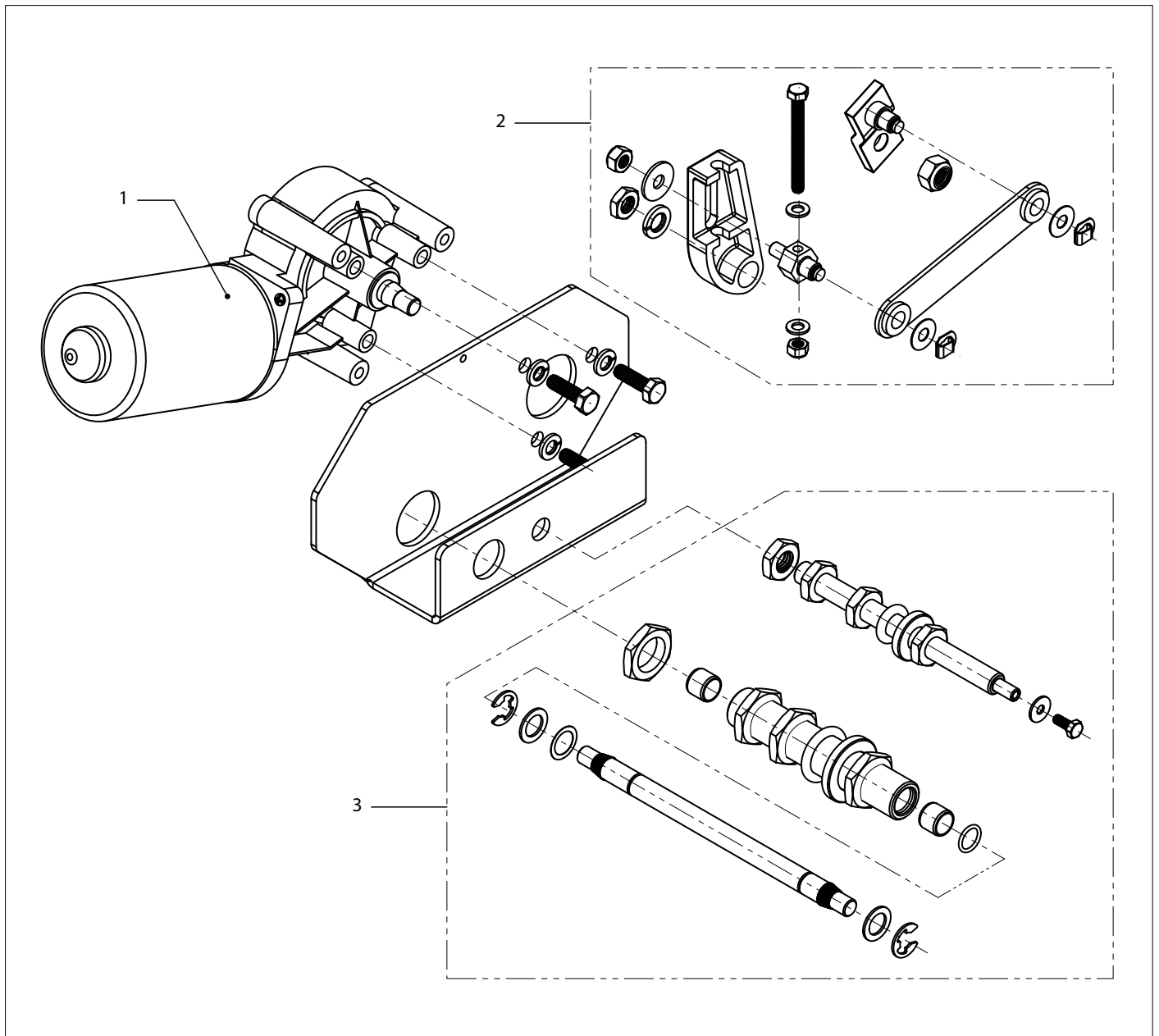
Wischoberflächen

Surfaces d'essuyage

Superficies de barrido

Superficie di pulitura

	SHDA400	SHDA500	SHDA760
	<p>L min. = 401 mm (15 13/16")</p> <p>L max. = 486 mm (19 1/8")</p>	<p>L min. = 508 mm (20")</p> <p>L max. = 593 mm (23 3/8")</p>	<p>L min. = 677 mm (26 5/8")</p> <p>L max. = 762 mm (30")</p>
<p>WBB46H WBS46H</p> <p>L = 460 mm (18")</p>	<p>631 (24 13/16")</p> <p>582 (22 15/16")</p> <p>517 (20 3/8")</p> <p>529 (20 13/16")</p> <p>608 (23 15/16")</p> <p>716 (28 3/16")</p> <p>413 (16 1/4")</p> <p>501 (19 3/4")</p> <p>577 (22 11/16")</p> <p>699 (27 1/2")</p>	<p>738 (29 1/16")</p> <p>615 (24 3/16")</p> <p>533 (21")</p> <p>545 (21 7/16")</p> <p>641 (25 1/4")</p> <p>823 (32 3/8")</p> <p>523 (20 9/16")</p> <p>611 (24 1/16")</p> <p>731 (28 3/4")</p> <p>853 (33 9/16")</p>	<p>907 (35 1/16")</p> <p>667 (26 1/4")</p> <p>557 (21 15/16")</p> <p>569 (22 3/8")</p> <p>693 (27 5/16")</p> <p>992 (39 1/16")</p> <p>697 (27 1/16")</p> <p>785 (30 7/8")</p> <p>974 (38 3/8")</p> <p>1096 (43 1/8")</p>
<p>WBB56H WBS56H</p> <p>L = 560 mm (22")</p>	<p>681 (26 13/16")</p> <p>682 (26 7/8")</p> <p>617 (24 5/16")</p> <p>629 (24 3/4")</p> <p>708 (27 7/8")</p> <p>766 (30 3/16")</p> <p>413 (16 1/4")</p> <p>501 (19 3/4")</p> <p>577 (22 11/16")</p> <p>699 (27 1/2")</p>	<p>788 (31")</p> <p>715 (28 1/8")</p> <p>633 (24 15/16")</p> <p>645 (25 3/8")</p> <p>741 (29 3/16")</p> <p>873 (34 3/8")</p> <p>523 (20 9/16")</p> <p>611 (24 1/16")</p> <p>731 (28 3/4")</p> <p>853 (33 9/16")</p>	<p>957 (37 11/16")</p> <p>767 (30 3/16")</p> <p>657 (25 7/8")</p> <p>669 (26 5/16")</p> <p>793 (31 1/4")</p> <p>1042 (41")</p> <p>697 (27 1/16")</p> <p>785 (30 7/8")</p> <p>974 (38 3/8")</p> <p>1096 (43 1/8")</p>
<p>WBB66H WBS66H</p> <p>L = 660 mm (26")</p>	<p>731 (28 3/4")</p> <p>782 (30 13/16")</p> <p>717 (28 1/4")</p> <p>729 (28 11/16")</p> <p>808 (31 13/16")</p> <p>816 (32 1/8")</p> <p>413 (16 1/4")</p> <p>501 (19 3/4")</p> <p>577 (22 11/16")</p> <p>699 (27 1/2")</p>	<p>838 (33")</p> <p>815 (32 1/16")</p> <p>733 (28 7/8")</p> <p>745 (29 5/16")</p> <p>841 (33 1/8")</p> <p>923 (36 5/16")</p> <p>523 (20 9/16")</p> <p>611 (24 1/16")</p> <p>731 (28 3/4")</p> <p>853 (33 9/16")</p>	<p>1007 (39 5/8")</p> <p>867 (34 1/8")</p> <p>757 (29 13/16")</p> <p>769 (30 1/4")</p> <p>893 (35 3/16")</p> <p>1092 (43")</p> <p>697 (27 1/16")</p> <p>785 (30 7/8")</p> <p>974 (38 3/8")</p> <p>1096 (43 1/8")</p>



HDM D		Service onderdelen		Service parts
pos.	qty	part	benaming	description
1	1	HDMD001D	Wissermotor 12 V	Wiper motor 12 V
	1	HDM004D	Wissermotor 24 V	Wiper motor 24 V
2	1	DM12001	Aandrijfset	Drive set
3	1	DM12002	Assenset kort (HDM12DS / HDM24DS)	Set shafts short (HDM12DS / HDM24DS)
	1	DM12003	Assenset lang (HDM12DL / HDM24DL)	Set shafts long (HDM12DL / HDM24DL)

Dit produkt voldoet aan de vereisten van EG-richtlijn:

This product complies to the requirements of EC Directive:

Dieses Produkt entspricht der geforderten EG-Richtlinie:

Ce produit est conforme à la directive CE:

Este producto cumple las normas de la Directiva EEC:

Questo prodotto è conforme alla normativa CE:

Directive 2004/108/EC (EMC)

EN55014-1:2000 + A1:2001 + A2:2002,

EN55022:1998 + A1:2000 + A2:2003,

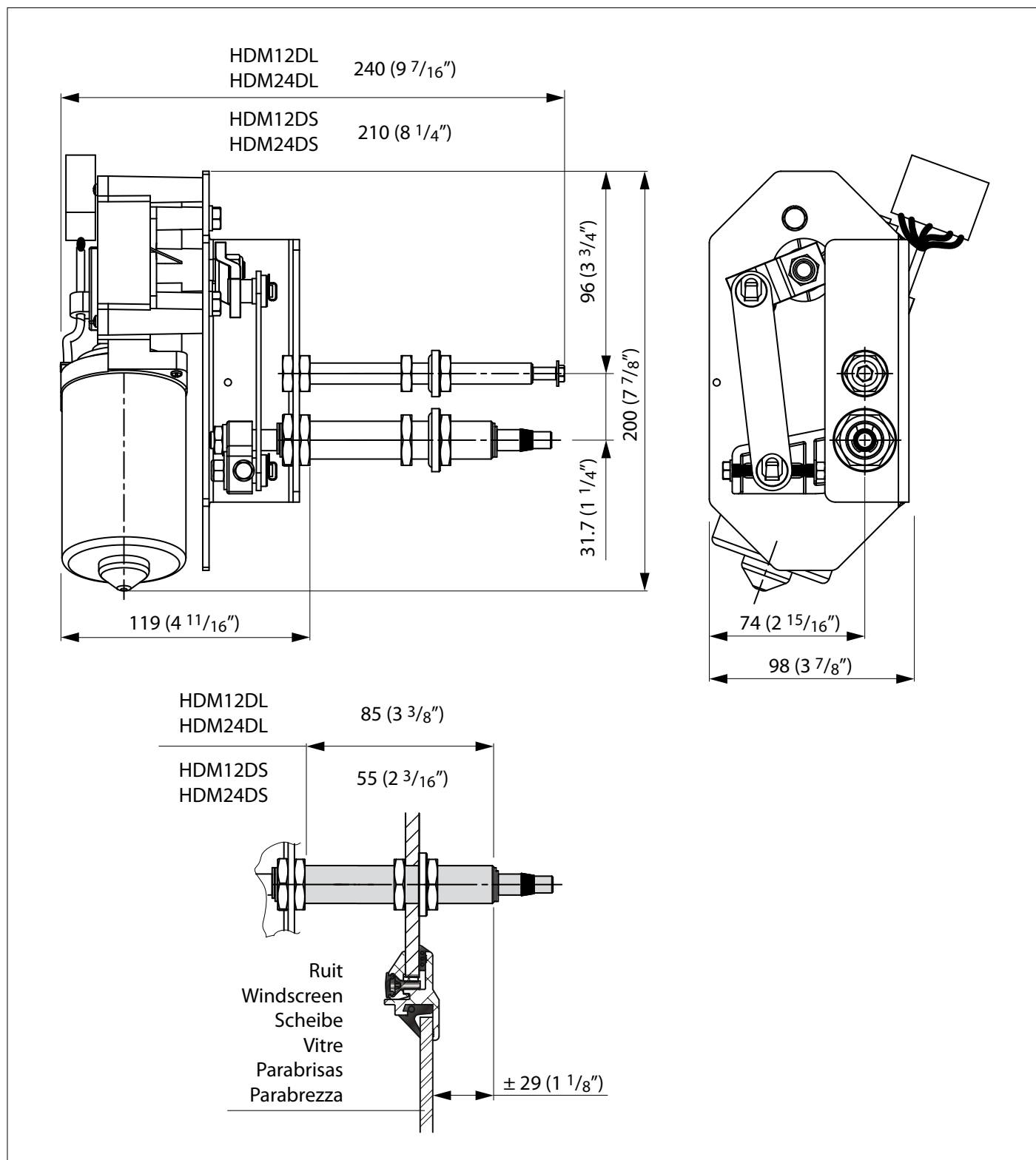
EN55014-2:1997 + A1:2001 (EN61000-4-2/-4/-6)



Hoofdafmetingen
Principal dimensions

Hauptabmessungen
Dimensions principales

Dimensiones principales
Dimensioni principali



VETUS b.v.

FOKKERSTRAAT 571 - 3125 BD SCHIEDAM - HOLLAND - TEL.: +31 10 4377700
TELEFAX: +31 10 4372673 - 4621286 - E-MAIL: sales@vetus.nl - INTERNET: <http://www.vetus.com>