

Waarom u Exalto kiest voor: Wipers

• **Compleet aanbod betrouwbare ruitenwissers**

Exalto produceert de beste maritieme wissystemen in de wereld. Jarenlange ervaring in deze markt gecombineerd met een hoog niveau van technische kennis, heeft geresulteerd in duurzame en betrouwbare ruitenwissers. De Heavy Duty wissystemen zijn ontworpen door onze eigen Research & Development afdeling.

Exalto maakt complete wissystemen, bestaand uit motor, armen, bladen, bedieningspanelen en was-systemen, voor zowel plezier- als beroepsvaart.

• **Kwaliteitsmaterialen voor zware omstandigheden**

Wij produceren ruitenwissers

speciaal voor de maritieme markt. Maritieme weersomstandigheden eisen veel van de materialen waarvan de wissers gemaakt worden. Daarom vindt u alleen materialen van de allerbeste kwaliteit in uw wissysteem, zoals rvs, brons en duurzaam rubber. Alles wordt uiteraard intensief getest voor gebruik in maritieme toepassingen.

• **Technische know-how**

In onze ruitenwisserwerkplaats werken onze mensen iedere dag alleen maar met ruitenwissers. Zo hebben we een rijkdom aan ervaring en vakmanschap opgebouwd. We werken met de allerbeste gereedschappen en materialen en durven daarom gerust te stellen dat we de perfecte omstandigheden hebben om het beste ruitenwissersysteem voor uw toepassing te produceren.

• **Flexibel**

We assembleren onze parallel Heavy Duty (H.D.) ruitenwissersystemen zelf in onze eigen werkplaats. Daarom kunnen we flexibel zijn als u

speciale wensen heeft. Als een standaard wissysteem niet geschikt is voor uw boot, dan hebben we alle ingrediënten in huis om een systeem op maat te maken. Zo bent u altijd verzekerd van de beste oplossing voor uw situatie.

• **'One-stop-wiper-shop'**

Exalto is een zogenaamde one-stop-shop voor al uw wisser-

gerelateerde producten. Naast onze eigen parallel wissystemen bieden we ook producten aan die we niet zelf produceren. Voor bijvoorbeeld het straight line systeem, de slingerruit en de Light Duty systemen hebben we betrouwbare partners gevonden. Zo kunnen we aan al uw wisserwensen voldoen en bent u er zeker van dat u de beste producten geleverd krijgt.

• **Korte levertijden**

Exalto hanteert korte levertijden, wat in de scheepsbouw zeer gewaardeerd wordt. We streven ernaar om standaard systemen zoals in deze catalogus staan, binnen drie weken na de order-

datum te leveren. Voor maatwerk systemen moet u rekenen op een levertijd van drie tot vier weken.

• **Wisserformulier en -website**

Maakt u zich vooral geen zorgen over welk wissysteem u het beste kunt bestellen. Onze wisserspecialisten kunnen u daar mee helpen. Het enige wat u hoeft te doen is onze wiper

questionnaire invullen, zodat onze specialisten u een voorstel kunnen doen. U vindt het aanvraagformulier online op www.exaltowipers.com. Deze Engelstalige site staat geheel in het teken van onze ruitenwissers!

Ook kunt u het formulier vinden in de downloads van www.exalto.com.

• **After sales support**

Onze wisserspecialisten kunnen u te allen tijde van advies voorzien, zodat uw ruitenwissersysteem accuraat, betrouwbaar en naar uw wensen werkt. Mochten zich problemen voordoen, dan is het onze prioriteit om die zo snel en goed mogelijk op te lossen.

• **Echte ruitenwisserexperts**

We produceren en leveren de beste wissystemen, we leveren snel en we kunnen aan uw wensen voldoen. Dit alles zorgt ervoor dat Exalto een echte ruitenwisserspecialist is. Daag ons uit en we zullen u bewijzen dat we waarmaken wat we beweren!

“het weer kunnen we niet beïnvloeden, we kunnen wel garanderen dat u goed zicht heeft”

Neem contact op met onze afdeling “Wipers” om u te laten adviseren welke ruitenwisser u nodig heeft.



Exalto window wiper systems

Window height

up to 1100mm

up to 1600mm

**between
1100-2100mm**

	up to 1100mm		up to 1600mm	between 1100-2100mm	
	LD	MD1	MD2	HD1	HD2
Nm range	15	23 - 35	40	55	80 - 110
Motor series	215	223 230 232 235	240	255	280 2110
Arms series	LD (LD)	MD1 (PU)	MD2 (PF)	HD1 (P10)	HD2 (P12)

LD Ruitenwisser systemen

LD Ruitenwissermotoren 215BD

Deze zelfparkerende ruitenwissermotor is geschikt voor glas- en schotmontage. De 215BD is een enkelvoudig aangedreven wissermotor. De motor kan eenvoudig worden aangepast voor parallel gebruik. Dit kan door middel van de aansluitkit die bij de parallelarm wordt meegeleverd. De ruitenwissermotor is uitgevoerd met een volledige waterdichte behuizing. De behuizing is waterdicht tot IP66, dus de 215BD is uitermate geschikt voor het gebruik op een flying bridge of in een open stuurkuip.

Zelfparkerend	: Ja	CE gecertificeerd	: Ja
Max.arm- en bladlengte	: 600 mm	Wishoeken	: 40° - 110° (instelbaar per 10°)
Massavrij	: Ja	Beschermgraad	: IP 66
Aangedreven assen	: Enkel	Ø aandrijfas	: 16 mm
Steunas	: Aansluitkit	Afstand H.o.H.	: 45 mm
Twee snelheden	: Ja		

Spanning	Wanddikte	Aslengte	Koppel	Vermogen	Art.Code	Prijs D
12 V	0-15 mm	25 mm	15 Nm	15 W	2151225IER	89,00
12 V	15-40 mm	50 mm	15 Nm	15 W	2151250IER	90,25
12 V	40-65 mm	75 mm	15 Nm	15 W	2151275IER	96,00
24 V	0-15 mm	25 mm	15 Nm	15 W	2152425IER	89,00
24 V	15-40 mm	50 mm	15 Nm	15 W	2152450IER	90,25
24 V	40-65 mm	75 mm	15 Nm	15 W	2152475IER	96,00



LD Ruitenwisser systemen

LD Ruitenwisserarmen RVS304

Pos.	Armlengte	Omschrijving	Aantal veren	Max. bladlengte	Art.Code	Prijs D
1	330-450 mm	Enkele arm verstelbaar	1	280-600 mm	21581118	22,60
1	450-600 mm	Enkele arm verstelbaar	1	280-600 mm	21581124	23,90
2	330-450 mm	Enkele arm verstelbaar + verstelbare Clip	1	280-600 mm	21581218	27,60
2	330-450 mm	Enkele arm verstelbaar, gepol. verst. clip	1	280-600 mm	21581218P	27,60
2	450-600 mm	Enkele arm verstelbaar, verstelbare Clip	1	280-600 mm	21581224	28,90
2	450-600 mm	Enkele arm verstelbaar, gepol. verst. clip	1	280-600 mm	21581224P	28,90
3	330-450 mm	Parallelarm verstelbaar	1	280-600 mm	21581318	57,90
3	330-450 mm	Parallelarm verstelbaar, gepolijst	1	280-600 mm	21581318P	57,90
3	450-600 mm	Parallelarm verstelbaar	1	280-600 mm	21581324	59,20
3	450-600 mm	Parallelarm verstelbaar, gepolijst	1	280-600 mm	21581324P	59,20



LD Ruitenwisser systemen

LD Sproeikoppen voor RVS304 armen

Sproeiker voor montage op LD ruitenwisser armen. Bij installatie heeft u ook de clip (2154.clip) nodig. Alleen geschikt voor alle LD ruitenwisserarmen.

Pos.	Omschrijving	Art.Code	Prijs N
2	Sproeier t.b.v. 215BD armen	21000.326	7,70
1	Slangclip tbv 2108 en 215BD armen	2154.CLIP	1,70





LD Ruitenwisser systemen

LD Ruitenwisserbladen RVS304

Bladlengte	Art.Code	Prijs D
280 mm	21582011	6,10
300 mm	21582012	6,10
350 mm	21582014	6,80
400 mm	21582016	9,80
450 mm	21582018	10,20
500 mm	21582020	8,75
550 mm	21582022	12,00
600 mm	21582024	12,40



LD Ruitenwisser systemen

LD Ruitenwisserarmen RVS316

Pos.	Armlengte	Omschrijving	Aantal veren	Max. bladlengte	Art.Code	Prijs A
1	270-640 mm	Enkele arm zwart RVS 316	1	280-600 mm	2107	25,74
2	270-640 mm	Parallelarm zwart RVS 316	1	280-600 mm	2108	68,64
-		Steunskit tbv LD parallelarm 2108		280-600 mm	2112	9,10
-		Afdekplaat tbv 2108 arm		280-600 mm	2113	15,60



LD Ruitenwisser systemen

LD Sproeikoppen voor RVS316 armen

Sproeikop voor montage op LD ruitenwisser armen. Bij installatie heeft u ook de clip (2154.clip) nodig. Alleen geschikt voor alle LD ruitenwisserarmen.

Pos.	Omschrijving	Art.Code	Prijs A
1	Slangclip tbv 2108 en 215BD armen	2154.CLIP	1,70
2	Sproeier t.b.v. 215BD armen	21000.326	7,70
3	Sproeikop met 2 sproeiers PU model	2184	5,98
4	Sproeikop met 6 sproeiers voor MD1 PU model	2110.cpl	28,50

LD Ruitenwisser systemen

LD Ruitenwisserbladen RVS316

Alle Exalto wisserbladen zijn gemaakt van roestvast staal 316 met vegers van natuurrubber. De bladen zijn voorzien van een zwarte coating om reflectie te voorkomen. De Heavy Duty bladen hebben een lager profiel dan de standaard bladen en daardoor minder "lift" (vermindering van de druk tegen de ruit vanwege de wind). Dit maakt ze bij uitstek geschikt voor toepassingen waar meer druk op het glas nodig is. Door toepassing van onderliggende kunststof delen is het gevaar van krassen, in geval van beschadigd rubber, uitgesloten. De Exalto H.D. bladen zijn ook verkrijgbaar in gepolijste variant. Zo kunt u zelf bepalen welke look het beste bij uw schip past. Let bij de keuze voor een ruitenwisserblad op de maximale lengte die wordt opgegeven bij de ruitenwissermotor.



Omschrijving	Bladlengte	Art.Code	Prijs A
Exalto wisserblad 250 mm	250 mm	2170	24,90
Exalto wisserblad 300 mm	300 mm	2171	26,50
Exalto wisserblad 350 mm	350 mm	2172	28,10
Exalto wisserblad 400 mm	400 mm	2173	30,15
Exalto wisserblad 450 mm	450 mm	2174	32,25
Exalto wisserblad 500 mm	500 mm	2175	34,30
Exalto wisserblad 550 mm	550 mm	2176	36,40
Exalto wisserblad 600 mm	600 mm	2177	38,50

LD Ruitenwisser systemen

LD Ruitenwisserbedieningen voor 1 ruitenwisser

Om uw systeem compleet te maken adviseren we onze ruitenwisserschakelaar te gebruiken, twee snelheden en zelfparkerend.

Afmetingen h x b	: 50 x 25 mm
Gatmaat h x b x d	: 36,5 x 21 x 90 mm
Kabellengte	: 450 mm



Omschrijving	Spanning	Art.Code	Prijs A
Ruitenwisser schakelaar compleet tbv 215BD	12/24 V	70906425.SET	22,50

LD Ruitenwisser systemen

LD Ruitenwisserbedieningen voor max. 4 ruitenwissers

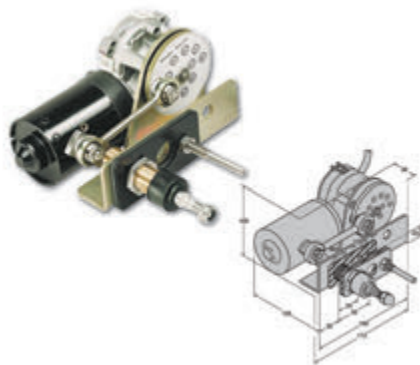
Elektronische wisserbediening voor maximaal 4 L.D. ruitenwissers. Geschikt voor zowel 12V als 24V. De wissers worden geschakeld in twee groepen: Groep I en Groep II, die zowel afzonderlijk als tegelijkertijd aangestuurd kunnen worden. De bediening biedt de volgende functies: één constante snelheid, drie-stappen interval en een wis/was-functie (onderdelen voor een wassysteem vindt u in het hoofdstuk H.D. Ruitenwissers). In de intervalstanden lopen de wissers synchroon en bovendien zijn ze zelfparkerend.

Wordt geleverd inclusief bevestigingsmaterialen en Nederlands- of Engelstalige handleiding

Afmetingen paneel	: 90 x 90 mm
Gatmaat Ø x d	: 75 x 50 mm



Omschrijving	Spanning	Art.Code	Prijs A
Exalto ruitenwisserbediening 12/24 V (4)	12/24 V	210604	179,00



MD1 Ruitenwisser systemen

MD1 Ruitenwissermotoren 223BD

Max. Armlengte	: 750 mm	Max. bladlengte	: 750 mm
Massavrij	: Ja	Wishoeken	: 40° - 90° (instelbaar per 5°)
Ø aandrijfjas	: 20 mm	Ø Steunas	: 8 mm
Afstand H.o.H.	: 50 mm	Aangedreven assen	: Enkel
Arm type	: MD1 (PU)		

Spanning	Wanddikte	Koppel	Vermogen	Art.Code	Prijs A
12 V	20 mm	23 Nm	36 W	2165.30	209,00
12 V	35 mm	23 Nm	36 W	2165.32	212,00
12 V	55 mm	23 Nm	36 W	2165.35	214,00
12 V	75 mm	23 Nm	36 W	2165.40	216,00
24 V	20 mm	23 Nm	36 W	2166.30	209,00
24 V	35 mm	23 Nm	36 W	2166.32	212,00
24 V	55 mm	23 Nm	36 W	2166.35	214,00
24 V	75 mm	23 Nm	36 W	2166.40	216,00

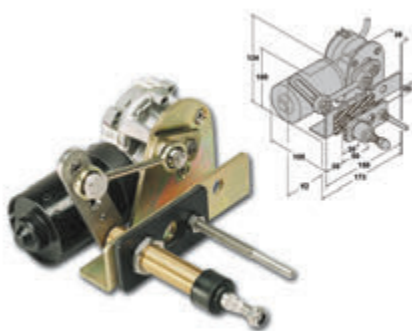


MD1 Ruitenwisser systemen

MD1 Ruitenwissermotoren 223BDS

Max. Armlengte	: 750 mm	Max. bladlengte	: 750 mm
Massavrij	: Ja	Wishoeken	: 40° - 90° (instelbaar per 5°)
Ø aandrijfjas	: 20 mm		
Afstand H.o.H.	: 50 mm		
Arm type	: MD1 (PU)		

Spanning	Wanddikte	Koppel	Vermogen	Art.Code	Prijs A
12 V	20 mm	23 Nm	36 W	2165.30s	200,00
12 V	35 mm	23 Nm	36 W	2165.32s	203,00
12 V	55 mm	23 Nm	36 W	2165.35s	205,00
12 V	75 mm	23 Nm	36 W	2165.40s	207,00
24 V	20 mm	23 Nm	36 W	2166.30s	200,00
24 V	35 mm	23 Nm	36 W	2166.32s	203,00
24 V	55 mm	23 Nm	36 W	2166.35s	205,00
24 V	75 mm	23 Nm	36 W	2166.40s	207,00



MD1 Ruitenwisser systemen

MD1 Ruitenwissermotoren 223BS

Max. Armlengte	: 750 mm	Max. bladlengte	: 750 mm
Massavrij	: Ja	Wishoeken	: 40° - 90° (instelbaar per 5°)
Ø aandrijfjas	: 20 mm	Ø Steunas	: 8 mm
Afstand H.o.H.	: 50 mm	Aangedreven assen	: Enkel
Arm type	: MD1 (PU)		

Spanning	Wanddikte	Koppel	Vermogen	Art.Code	Prijs A
12 V	20 mm	23 Nm	36 W	2167.30	209,00
12 V	35 mm	23 Nm	36 W	2167.32	212,00
12 V	55 mm	23 Nm	36 W	2167.35	214,00
12 V	75 mm	23 Nm	36 W	2167.40	216,00
24 V	20 mm	23 Nm	36 W	2168.30	209,00
24 V	35 mm	23 Nm	36 W	2168.32	212,00
24 V	55 mm	23 Nm	36 W	2168.35	214,00
24 V	75 mm	23 Nm	36 W	2168.40	216,00
12/24 V	op aanvraag	23 Nm	36 W	2181.04	62,00

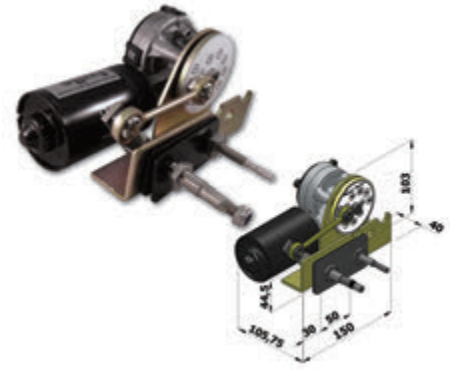
MD1 Ruitenwisser systemen

MD1 Ruitenwissermotoren 223KG

Deze zelfparkerende ruitenwissers zijn geschikt voor glasmontage. Alle bewegende delen van de 223KG zijn beschermd door een aluminium huis. Voor de 223KG is een witte of zwarte afdekkap verkrijgbaar. Deze motoren kunnen armen tot 450 mm lengte en bladen tot 500 mm aandrijven. Omdat deze wissers een afwijkende aandrijfjas hebben en vanwege de montage in het glas, worden langere armen en bladen afgeraden. De wishoek van deze wissers zijn instelbaar van 40° tot 90°, in stappen van 5°. De motoren zijn standaard massavrij uitgevoerd. De 223KG en 223KG zijn leverbaar voor een glasdikte van 17 mm of minder

Max. Armlengte	: 450 mm	Max. bladlengte	: 500 mm
Massavrij	: Ja	Wishoeken	: 40° - 90° (instelbaar per 5°)
Ø aandrijfjas	: 11 mm	Ø Steunas	: 8 mm
Afstand H.o.H.	: 50 mm	Aangedreven assen	: Enkel
Arm type	: MD1 (PU)		

Spanning	Wanddikte	Koppel	Vermogen	Art.Code	Prijs A
12 V	17 mm	23 Nm	36 W	2125	255,00
24 V	17 mm	23 Nm	36 W	2126	255,00



MD1 Ruitenwisser systemen

MD1 Afdekkappen 223KG

Model / type	Art.Code	Prijs A
Afdekkap wit (voor MD1 223KG)	2101	48,80
Afdekkap zwart (voor MD1 223KG)	2115	48,90



MD1 Ruitenwisser systemen

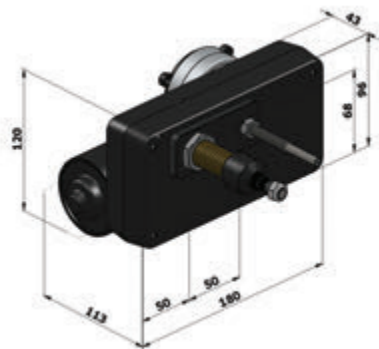
MD1 Ruitenwissermotoren 232BD

Deze zelfparkerende ruitenwisser is geschikt voor schotmontage. De motor is verkrijgbaar voor verschillende wanddiktes. Alle bewegende delen zijn beschermd door een aluminium huis. Met een koppel van 32 Nm kan deze motor armen tot 750 mm lengte en bladen tot 800 mm aandrijven. De motor is standaard massavrij uitgevoerd. De wishoek van deze wisser is instelbaar van 40° tot 90°, in stappen van 5°. De 232BD is de vervangende motor voor de 235KK-HD.

Max. Armlengte	: 750 mm	Max. bladlengte	: 800 mm
Massavrij	: Ja	Wishoeken	: 40° - 90° (instelbaar per 5°)
Ø aandrijfjas	: 20 mm	Ø Steunas	: 8 mm
Afstand H.o.H.	: 50 mm	Aangedreven assen	: Enkel
Arm type	: MD1 (PU)		

Spanning	Wanddikte	Koppel	Vermogen	Art.Code	Prijs A
12 V	20 mm	32 Nm	40 W	2157.30	343,00
12 V	35 mm	32 Nm	40 W	2157.32	345,00
12 V	55 mm	32 Nm	40 W	2157.35	347,00
12 V	75 mm	32 Nm	40 W	2157.40	349,00
12 V	100 mm	32 Nm	40 W	2157.45	352,00
12 V	125 mm	32 Nm	40 W	2157.50	354,00
24 V	20 mm	32 Nm	40 W	2158.30	343,00
24 V	35 mm	32 Nm	40 W	2158.32	345,00
24 V	55 mm	32 Nm	40 W	2158.35	347,00
24 V	75 mm	32 Nm	40 W	2158.40	349,00
24 V	100 mm	32 Nm	40 W	2158.45	352,00
24 V	125 mm	32 Nm	40 W	2158.50	354,00
12/24 V	op aanvraag			2109.01	93,60





MD1 Ruitenwisser systemen

MD1 Ruitenwissermotoren 233BD

Deze zelfparkerende ruitenwisser is geschikt voor schotmontage. De 233BD is verkrijgbaar voor verschillende wanddiktes. Alle bewegende delen zijn beschermd door een aluminium huis. Met een koppel van 23 Nm kan deze motor armen tot 750 mm lengte en bladen tot 800 mm aandrijven. De motor is standaard massavrij uitgevoerd. De wischhoek van deze wisser is instelbaar van 40° tot 90°, in stappen van 5°.

Max. Armlengte	: 750mm	Max. bladlengte	: 750 mm
Massavrij	: Ja	Wishoeken	: 40° - 90° (instelbaar per 5°)
Ø aandrijfjas	: 20 mm	Ø Steunas	: 8 mm
Afstand H.o.H.	: 50 mm	Aangedreven assen	: Enkel
Arm type	: MD1 (PU)		

Spanning	Wanddikte	Koppel	Vermogen	Art.Code	Prijs A
12 V	20 mm	23 Nm	36 W	2151.30	252,00
12 V	35 mm	23 Nm	36 W	2151.32	254,00
12 V	55 mm	23 Nm	36 W	2151.35	256,00
12 V	75 mm	23 Nm	36 W	2151.40	258,00
12 V	100 mm	23 Nm	36 W	2151.45	261,00
12 V	125 mm	23 Nm	36 W	2151.50	264,00
24 V	20 mm	23 Nm	36 W	2152.30	266,00
24 V	35 mm	23 Nm	36 W	2152.32	268,00
24 V	55 mm	23 Nm	36 W	2152.35	270,00
24 V	75 mm	23 Nm	36 W	2152.40	272,00
24 V	100 mm	23 Nm	36 W	2152.45	276,00
24 V	125 mm	23 Nm	36 W	2152.50	279,00
12/24 V	op aanvraag			2109.01	93,60

MD1 Ruitenwisser systemen

MD1 Ruitenwissermotoren 235KG

Deze zelfparkerende ruitenwissers zijn geschikt voor glasmontage. Alle bewegende delen van de 235KG zijn beschermd door een aluminium huis. Voor de 223KG is een witte of zwarte afdekkap verkrijgbaar. Deze motoren kunnen armen tot 450 mm lengte en bladen tot 500 mm aandrijven. Omdat deze wissers een afwijkende aandrijfjas hebben en vanwege de montage in het glas, worden langere armen en bladen afgeraden. De wischhoek van deze wissers zijn instelbaar van 40° tot 90°, in stappen van 5°. De motoren zijn standaard massavrij uitgevoerd. De 235KG en 223KG zijn leverbaar voor een glasdikte van 17 mm of minder.

Max. Armlengte	: 450 mm	Max. bladlengte	: 500 mm
Massavrij	: Ja	Wishoeken	: 40° - 90° (instelbaar per 5°)
Ø aandrijfjas	: 11 mm	Ø Steunas	: 8 mm
Afstand H.o.H.	: 50 mm	Aangedreven assen	: Enkel
Arm type	: MD1 (PU)		

Spanning	Wanddikte	Koppel	Vermogen	Art.Code	Prijs A
12 V	17 mm	15 Nm	36 W	2123	296,00
24 V	17 mm	15 Nm	36 W	2124	307,00

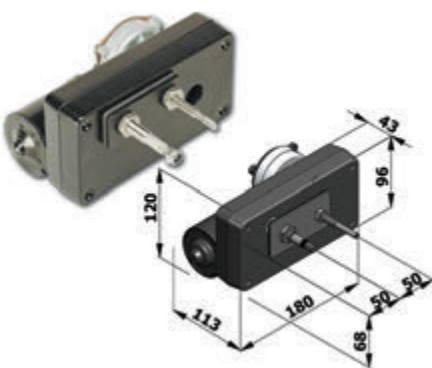
MD1 Ruitenwisser systemen

MD1 Ruitenwissermotoren 230XP

Deze motor is verkrijgbaar voor 2 verschillende wanddiktes; 25 en 50mm.

Max. Armlengte	: 750 mm	Max. bladlengte	: 800 mm
Massavrij	: Ja	Wishoeken	: 44° - 90° (in 10 stappen)
Ø aandrijfjas	: 20 mm	Ø Steunas	: 8 mm
Afstand H.o.H.	: 50 mm	Aangedreven assen	: Enkel
Arm type	: MD1 (PU)		

Spanning	Wanddikte	Koppel	Vermogen	Art.Code	Prijs A
12 V	25 mm	30 Nm	36 W	211230.25	229,00
12 V	50 mm	30 Nm	36 W	211230.50	253,00
24 V	25 mm	30 Nm	36 W	212430.25	229,00
24 V	50 mm	30 Nm	36 W	212430.50	253,00



MD1 Ruitenwisser systemen

MD1 Enkele ruitenwisserarmen voor 223BDS

De E-armen zijn speciaal ontwikkeld voor het koppelruitensysteem type KW en de ruitenwissermotoren met een enkele as zoals bijv. een 223BDS. Ze zijn geproduceerd van rvs 316 en voorzien van een zwarte coating. Deze enkele armen hebben een traploos draaibare wisbladhouder.



Armlengte	Omschrijving	Max. bladlengte	Art.Code	Prijs A
350-450 mm	Verstelbare enkele wisserarm, type KW E	300 - 750 mm	2103	83,20
500-600 mm	Verstelbare enkele wisserarm, type KW E	300 - 750 mm	2106	87,90
650-750 mm	Verstelbare enkele wisserarm, type KW E	300 - 750 mm	2109	93,60

MD1 Ruitenwisser systemen

MD1 Ruitenwisserarmen PU

De Exalto PU-wisserarmen zijn al sinds jaar en dag dé kwaliteitsnorm van de maritieme wisersystemen. Ze zijn geschikt voor alle H.D. wisersystemen voor kleine en middelgrote ramen tot 1100 mm. In de praktijk betekent dit dat ze geschikt zijn voor de motoren MD1 & MD2. Alle PU-armen zijn wegklapbaar van het raam (zie inzet in de foto). Dit maakt het eenvoudiger om de armen te monteren en te demonteren, wisserbladen te vervangen en om het raam te reinigen. Bovendien zijn de PU-armen voortaan standaard voorzien van een veerdrukversteller. Hiermee is de veerdruk van het wisserblad op het raam traploos te verhogen of te verlagen. Door de instelbare bladhouder kan de stand van het blad aangepast worden aan de vorm van het raam. Alle Exalto wisserarmen zijn gemaakt van roestvast staal 316 en hebben zeewaterbestendige, bronzen koppen. De armen zijn standaard voorzien van een zwarte coating om reflectie te voorkomen. Nieuw in het assortiment zijn de gepolijste armen, zodat u zelf kunt kiezen welke look het beste bij uw schip past. De wisserarmen zijn standaard in lengte verstelbaar.



Afstand h.o.h. : 50 mm

Pos.	Armlengte	Omschrijving	Lengte	Aantal veren	Max. bladlengte	Art.Code	Prijs A
1	270-450 mm	Exalto MD1 arm type PU		1	300 - 800 mm	2133	149,00
3	270-450 mm	Exalto MD1 arm type PU 2-springs		2	300 - 800 mm	2133.01	164,00
2		Kokerprofiel voor sproeileiding	190 mm			2133.03	1,05
1	500-600 mm	Exalto MD1 arm type PU		1	300 - 800 mm	2136	152,00
3	500-600 mm	Exalto MD1 arm type PU 2-springs		2	300 - 800 mm	2136.01	167,00
2		Kokerprofiel voor sproeileiding	430 mm			2136.03	3,15
1	650-750 mm	Exalto MD1 arm type PU		1	300 - 800 mm	2139	155,00
4	650-750 mm	Exalto MD1 gepolijste arm type PU		1	300 - 800 mm	2139.P	226,00
3	650-750 mm	Exalto MD1 arm type PU 2-springs		2	300 - 800 mm	2139.01	171,00
2		Kokerprofiel voor sproeileiding	480 mm			2139.03	3,40

MD1 Ruitenwisser systemen

MD1 Sproeikoppen PU

Deze sproeikoppen kunnen op de parallelarmen PU, P10 en P12 gemonteerd worden. Bij de meeste sproeikoppen kan de hoek waaronder het water op de ruit wordt gesproeid, eventueel handmatig aangepast worden.



Pos.	Omschrijving	Art.Code	Prijs A
1	Sproeikop met 2 sproeiers PU model	2184	5,98
2	Sproeikop met 6 sproeiers voor MD1 PU model	2110.cpl	28,50

MD1 Ruitenwisser systemen

MD1 Ruitenwisserbladen RVS316

Alle Exalto wisserbladen zijn gemaakt van roestvast staal 316 met vegers van natuurrubber. De bladen zijn voorzien van een zwarte coating om reflectie te voorkomen. De Heavy Duty "Low Profile" bladen hebben een lager profiel dan de standaard bladen en daardoor minder "lift" (vermindering van de druk tegen de ruit vanwege de wind). Dit maakt ze bij uitstek geschikt voor toepassingen waar meer druk op het glas nodig is. Door toepassing van onderliggende kunststof delen is het gevaar van krassen, in geval van beschadigd rubber, uitgesloten. De Exalto H.D. bladen zijn ook verkrijgbaar in gepolijste variant. Zo kunt u zelf bepalen welke look het beste bij uw schip past. Let bij de keuze voor een ruitenwisserblad op de maximale lengte die wordt opgegeven bij de ruitenwissermotor.



Pos.	Uitvoering	Bladlengte	Art.Code	Prijs A
1	Standaard	250 mm	2170	24,90
1	Standaard	300 mm	2171	26,50
1	Standaard	350 mm	2172	28,10
1	Standaard	400 mm	2173	30,15
1	Standaard	450 mm	2174	32,25
1	Standaard	500 mm	2175	34,30
1	Standaard	550 mm	2176	36,40
1	Standaard	600 mm	2177	38,50
1	Standaard	650 mm	2178	40,56
1	Standaard	700 mm	2179	45,76
1	Standaard	750 mm	2195	52,00
1	Standaard	800 mm	2196	58,24
2	"HD Low Profile"	610 mm	216120	50,96
2	"HD Low Profile"	650 mm	216121	53,04
2	"HD Low Profile"	700 mm	216122	58,24
2	"HD Low Profile"	750 mm	216123	63,44
2	"HD Low Profile"	800 mm	216124	68,64
3	Gepolijst "HD Low Profile"	610 mm	216120P	68,64
3	Gepolijst "HD Low Profile"	650 mm	216121P	70,72
3	Gepolijst "HD Low Profile"	700 mm	216122P	75,92
3	Gepolijst "HD Low Profile"	750 mm	216123P	81,12
3	Gepolijst "HD Low Profile"	800 mm	216124P	86,32

MD1 Ruitenwisser systemen

MD1 Ruitenwisserbedieningen Retro

Deze schakelaars ondersteunen twee snelheden en de zelf-parkerende stand van één of twee wissermotoren. Met de drukknop schakelt u de wasfunctie in.



Pos.	Omschrijving	Spanning	Art.Code	Prijs A
1	Tweesnelhedenschakelaar voor één motor	12/24 V	2134	22,00
2	Tweesnelhedenschakelaar voor 2 motoren	12/24 V	2135	25,90
3	Twee-snelheden/interval schakelaar 12 V	12 V	2158	103,10
3	Twee-snelheden/interval schakelaar 24 V	24 V	2159	106,60
4	Paneel tbv tweesnelheden/intervalschak.		2159.01	21,50

MD1 Ruitenwisser systemen

MD1 Ruitenwisserbediening CT2N

Elektronische wisserbediening voor maximaal 2, 3, 4 of 5 Exalto H.D. ruitenwissers. Geschikt voor 12V en 24V multivolt. De wissers kunnen individueel geschakeld worden met een LED-indicatie voor ingeschakelde wisser(s). De bediening biedt de volgende functies: twee constante snelheden, drie stappen interval en wis/was-functie. De wissers lopen synchroon in alle standen en zijn zelfparkerend.

Afmetingen h x b : 100 x 100 mm
 Gatmaat h x b x d : 79 x 79 mm
 Kabellengte : 4000 mm



Omschrijving	Spanning	l x b	Art.Code	Prijs A
Exalto Wisserpaneel voor max. 2 H.D. wissers	12/24 V	100 x 100 mm	21021224	359,00
Exalto Wisserpaneel voor max. 3 H.D. wissers	12/24 V	100 x 100 mm	21031224	425,00
Exalto Wisserpaneel voor max. 4 H.D. wissers	12/24 V	100 x 100 mm	21041224	506,00
Exalto Wisserpaneel voor max. 5 H.D. wissers	12/24 V	100 x 100 mm	21051224	560,00

MD1 Ruitenwisser systemen

MD1 Ruitenwisserbediening CT2N Extra paneel

Voor maximaal 5 Exalto H.D. ruitenwissers

Het Exalto elektronisch wisserbedieningspaneel kan makkelijk uitgebreid worden tot een dual control systeem door een extra paneel toe te voegen. Een kabel met een lengte van 5m wordt meegeleverd.

Afmetingen h x b : 100 x 100 mm
 Gatmaat h x b x d : 79 x 79 mm
 Kabellengte : 4000 mm



Omschrijving	Spanning	Art.Code	Prijs A
Extra bedieningspaneel voor 2 Exalto H.D. wissers	12/24 V	21021224.P	228,00
Extra bedieningspaneel voor 3 Exalto H.D. wissers	12/24 V	21031224.P	228,00
Extra bedieningspaneel voor 4 Exalto H.D. wissers	12/24 V	21041224.P	228,00
Extra bedieningspaneel voor 5 Exalto H.D. wissers	12/24 V	21051224.P	228,00



MD1 Ruitenwisser systemen

MD1 Ruitenwisserbediening CT3EX

Deze elektronische wisserbediening voor maximaal drie Exalto H.D. ruitenwissers is multivolt. De wissers kunnen individueel geschakeld worden en hebben een LED-indicatie voor ingeschakelde wissers. De bediening biedt de volgende functies: twee constante snelheden, drie stappen interval en wis/was-functie. De wissers lopen synchroon in alle standen en zijn zelfparkerend. Ook verkrijgbaar in "Dual Station" uitvoering. Door gebruik te maken van een aparte relaiskast, wordt de installatie in het dashboard een stuk eenvoudiger. Om het monteren nog makkelijker te maken, zijn er twee soorten opbouwflenzen leverbaar: een lage en een hoge uitvoering. Niet geschikt voor 255BS/280BS.

I x b x h : 72 x 72 x 72 mm

Pos.	Omschrijving	Spanning	I x b x h	Art.Code	Prijs A
1	Exalto wisserpaneel CT3EX voor max. 3 H.D. wissers, 12V / 24V	12/24 V	72 x 72 x 72 mm	216324	317,00
-		12/24 V	72 x 72 x 72 mm	216324.DCP	551,00
3	Opbouwflens laag voor wisserpaneel CT3EX		88 x 88 x 3 mm	216883	6,00
2	Opbouwflens hoog voor wisserbedieningspaneel CT3EX		88 x 88 x 6 mm	216886	12,00

MD1 Ruitenwisser systemen

MD1 Ruitenwisserbediening CT41 & CT42

Deze elektronische, "intelligente" Exalto wisserschakelaars zijn uitgerust met een microcontroller. Verkrijgbaar voor de aansturing van één of twee Exalto H.D. wissersmotoren. De schakelaars bestaan uit een paneel en een kabel van 45 centimeter lang. Alle benodigde mogelijkheden voor een goede wisserbediening zijn in deze schakelaar te vinden: twee constante snelheden, drietraps interval, perfect zelfparkerend dankzij de dynamische rem en natuurlijk een wis/was-functie. Met LED's wordt de geselecteerde modus, snelheid of intervalstand aangegeven. Deze schakelaars kunnen gevoed worden met 10 tot 30 Volt. De schakelaar voor twee ruitenwissers heeft nog een unieke eigenschap: in alle snelheden lopen de wissers synchroon. Dit doet geen enkele andere bestaande wisserschakelaar ons na!

I x b x h : 50 x 25 x mm
h x b x d (inbouw) : 36,5 x 21 x 90 mm



Omschrijving	Spanning	I x b x h	Art.Code	Prijs A
Elektronische wisserschakelaar voor één wisser	12/24V	50 x 25 x mm	210341	94,00
Elektronische wisserschakelaar voor twee wissers	12/24V	50 x 25 x mm	210342	125,00
Elektronische wisserschakelaar voor twee wissers, altijd synchroon			210342S	125,00

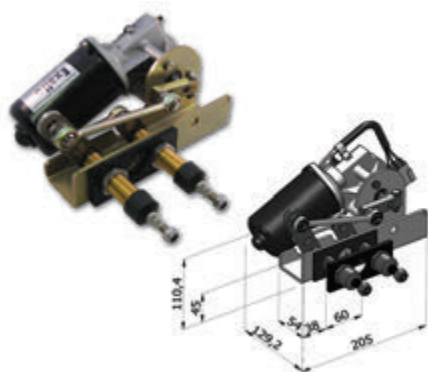
MD2 Ruitenwisser systemen

MD2 Ruitenwissermotoren 240BS

Zelfparkerende ruitenwisser voor schotmontage. De 240BS is een krachtige wisser met dubbel aangedreven assen, die ramen tot een maximale hoogte van 1600 mm kan wissers. Met een koppel van 40 Nm is deze wisser in staat om armen en bladen tot 900 mm lang aan te drijven. De motor is standaard massavrij uitgevoerd. De wishoek van deze wisser is traploos instelbaar van 40° tot 90°.

Max. Armlengte	: 900 mm	Max. bladlengte	: 900 mm
Massavrij	: Ja	Wishoeken	: 40° - 90° (traploos)
Ø aandrijfjas	: 20 mm	Ø Steunas	: 20 mm
Afstand H.o.H.	: 60 mm	Aangedreven assen	: Dubbel
Arm type	: MD2 (PF)		

Spanning	Wanddikte	Koppel	Vermogen	Art.Code	Prijs A
12 V	30 mm	40 Nm	36 W	211240.30	358,00
24 V	30 mm	40 Nm	48 W	212440.30	374,00
12/24 V	op aanvraag	40 Nm	36 / 48 W	2181.05	64,00



MD2 Ruitenwisser systemen

MD2 Ruitenwisserarmen PF

De PF-arm is speciaal ontwikkeld voor de 240BS wisser. Exalto PF-armen zijn leverbaar voor standaard bladen tot 800 mm lengte en voor Exalto H.D. bladen van 900 mm lang. De arm is gemaakt van roestvast staal 316 en heeft koppen van zeewaterbestendig brons. PF-armen hebben een vaste lengte en standaard twee vaste veren. De PF-armen hebben een bladhouder die naar twee kanten instelbaar is. Hierdoor kunt u zorgen dat het blad parallel aan de zijkant van het raam parkeert. De arm is standaard voorzien van een zwarte coating om reflectie te voorkomen. De PF-armen zijn ook verkrijgbaar in een gepolijste uitvoering. De armen kunnen weggeklapt worden van het raam. Hierdoor kunt u de armen makkelijker (de)monteren, de bladen eenvoudig vervangen en zonder obstakels het raam reinigen.

Afstand h.o.h. : 60 mm



Omschrijving	Aantal veren	Max. bladlengte	Armlengte	Art.Code	Prijs A
Zwart gecoate arm met vaste veren	2	850 - 900 mm	800 mm	2140.800.B	175,00
Gepolijste arm met vaste veren	2	850 - 900 mm	800 mm	2140.800.BP	259,00
Zwart gecoate arm met vaste veren	2	300 - 800 mm	800 mm	2140.800.S	175,00
Gepolijste arm met vaste veren	2	300 - 800 mm	800 mm	2140.800.SP	243,00
Zwart gecoate arm met vaste veren	2	850 - 900 mm	850 mm	2140.850.B	181,00
Gepolijste arm met vaste veren	2	850 - 900 mm	850 mm	2140.850.BP	265,00
Zwart gecoate arm met vaste veren	2	300 - 800 mm	850 mm	2140.850.S	181,00
Gepolijste arm met vaste veren	2	300 - 800 mm	850 mm	2140.850.SP	250,00
Zwart gecoate arm met vaste veren	2	850 - 900 mm	900 mm	2140.900.B	187,00
Gepolijste arm met vaste veren	2	850 - 900 mm	900 mm	2140.900.BP	271,00
Zwart gecoate arm met vaste veren	2	300 - 800 mm	900 mm	2140.900.S	187,00
Gepolijste arm met vaste veren	2	300 - 800 mm	900 mm	2140.900.SP	256,00

MD2 Ruitenwisser systemen

MD2 Sproeikoppen PF & 2142.S-serie

Deze sproeikoppen kunnen op de parallelarmen PF, P10 en P12 gemonteerd worden. Bij de meeste sproeikoppen kan de hoek waaronder het water op de ruit wordt gespreid, eventueel handmatig aangepast worden.

Pos.	Omschrijving	Art.Code	Prijs A
1	Sproeikop met 6 sproeiers voor HD1 P10 en HD2 P12	2111.cpl	29,60
2	Sproeikop met 4 sproeiers voor P10 en P12 rechts	2185	7,80
3	Sproeikop met 4 sproeiers voor HD1 P10 en HD2 P12	2185L	7,80





MD2 Ruitenwisser systemen

MD2 Ruitenwisserbladen RVS316

Alle Exalto wisserbladen zijn gemaakt van roestvast staal 316 met vegers van natuurrubber. De bladen zijn voorzien van een zwarte coating om reflectie te voorkomen. De Heavy Duty bladen hebben een lager profiel dan de standaard bladen en daardoor minder "lift" (vermindering van de druk tegen de ruit vanwege de wind). Dit maakt ze bij uitstek geschikt voor toepassingen waar meer druk op het glas nodig is. Door toepassing van onderliggende kunststof delen is het gevaar van krassen, in geval van beschadigd rubber, uitgesloten. De Exalto H.D. bladen zijn ook verkrijgbaar in gepolijste variant. Zo kunt u zelf bepalen welke look het beste bij uw schip past. Let bij de keuze voor een ruitenwisserblad op de maximale lengte die wordt opgegeven bij de ruitenwissermotor.

Pos.	Uitvoering	Bladlengte	Art.Code	Prijs A
1	Standaard	250 mm	2170	24,96
1	Standaard	300 mm	2171	26,52
1	Standaard	350 mm	2172	28,08
1	Standaard	400 mm	2173	30,16
1	Standaard	450 mm	2174	32,24
1	Standaard	500 mm	2175	34,32
1	Standaard	550 mm	2176	36,40
1	Standaard	600 mm	2177	38,48
1	Standaard	650 mm	2178	40,56
1	Standaard	700 mm	2179	45,76
1	Standaard	750 mm	2195	52,00
1	Standaard	800 mm	2196	58,24
2	"HD Low Profile"	610 mm	216120	50,96
2	"HD Low Profile"	650 mm	216121	53,04
2	"HD Low Profile"	700 mm	216122	58,24
2	"HD Low Profile"	750 mm	216123	63,44
2	"HD Low Profile"	800 mm	216124	68,64
2	"HD Low Profile"	850 mm	216125	75,92
2	"HD Low Profile"	900 mm	216126	84,24
3	Gepolijst "HD Low Profile"	610 mm	216120P	68,64
3	Gepolijst "HD Low Profile"	650 mm	216121P	70,72
3	Gepolijst "HD Low Profile"	700 mm	216122P	75,92
3	Gepolijst "HD Low Profile"	750 mm	216123P	81,12
3	Gepolijst "HD Low Profile"	800 mm	216124P	86,32
3	Gepolijst "HD Low Profile"	850 mm	216125P	93,60
3	Gepolijst "HD Low Profile"	900 mm	216126P	101,92

MD2 Ruitenwisser systemen

MD2 Ruitenwisserbedieningen Retro

Deze schakelaars ondersteunen twee snelheden en de zelf-parkerende stand van één of twee wissermotoren. Met de drukknop schakelt u de wasfunctie in.



Pos.	Omschrijving	Spanning	Art.Code	Prijs A
1	Tweesnelhedenschakelaar voor één motor	12/24 V	2134	22,00
2	Tweesnelhedenschakelaar voor 2 motoren	12/24 V	2135	25,90
3	Twee-snelheden/intervalschakelaar 12 V	12 V	2158	103,10
3	Twee-snelheden/intervalschakelaar 24 V	24 V	2159	106,60
4	Paneel tbv tweesnelheden/intervalschak.		2159.01	21,50

MD2 Ruitenwisser systemen

MD2 Ruitenwisserbediening CT2N

Elektronische wisserbediening voor maximaal 2, 3, 4 of 5 Exalto H.D. ruitenwissers. Geschikt voor 12V en 24V multivolt. De wissers kunnen individueel geschakeld worden met een LED-indicatie voor ingeschakelde wisser(s). De bediening biedt de volgende functies: twee constante snelheden, drie stappen interval en wis/was-functie. De wissers lopen synchroon in alle standen en zijn zelfparkerend.

Afmetingen h x b : 100 x 100 mm
 Gatmaat h x b x d : 79 x 79 mm
 Kabellengte : 4000 mm



Omschrijving	Spanning	l x b	Art.Code	Prijs A
Exalto Wisserpaneel voor max. 2 H.D. wissers	12/24 V	100 x 100 mm	21021224	359,00
Exalto Wisserpaneel voor max. 3 H.D. wissers	12/24 V	100 x 100 mm	21031224	425,00
Exalto Wisserpaneel voor max. 4 H.D. wissers	12/24 V	100 x 100 mm	21041224	506,00
Exalto Wisserpaneel voor max. 5 H.D. wissers	12/24 V	100 x 100 mm	21051224	560,00

MD2 Ruitenwisser systemen

MD2 Ruitenwisserbediening CT2N Extra paneel

Voor maximaal 5 Exalto H.D. ruitenwissers Het Exalto elektronisch wisserbedieningspaneel kan makkelijk uitgebreid worden tot een dual control systeem door een extra paneel toe te voegen. Een kabel met een lengte van 5m wordt meegeleverd.

Afmetingen h x b : 100 x 100 mm
 Gatmaat h x b x d : 79 x 79 mm
 Kabellengte : 4000 mm



Omschrijving	Spanning	Art.Code	Prijs A
Extra bediening paneel voor 2 Exalto H.D. wissers	12/24 V	21021224.P	228,00
Extra bediening paneel voor 3 Exalto H.D. wissers	12/24 V	21031224.P	228,00
Extra bediening paneel voor 4 Exalto H.D. wissers	12/24 V	21041224.P	228,00
Extra bediening paneel voor 5 Exalto H.D. wissers	12/24 V	21051224.P	228,00



MD2 Ruitenwisser systemen

MD2 Ruitenwisserbediening CT41 & CT42

Deze elektronische, "intelligente" Exalto wisserschakelaars zijn uitgerust met een microcontroller. Verkrijgbaar voor de aansturing van één of twee Exalto H.D. wissermotoren. De schakelaars bestaan uit een paneel en een kabel van 45 centimeter lang. Alle benodigde mogelijkheden voor een goede wisserbediening zijn in deze schakelaar te vinden: twee constante snelheden, drietraps interval, perfect zelfparkerend dankzij de dynamische rem en natuurlijk een wis/was-functie. Met LED's wordt de geselecteerde modus, snelheid of intervalstand aangegeven. Deze schakelaars kunnen gevoed worden met 10 tot 30 Volt. De schakelaar voor twee ruitenwissers heeft nog een unieke eigenschap: in alle snelheden lopen de wissers synchroon. Dit doet geen enkele andere bestaande wisserschakelaar ons na!

l x b x h : 50 x 25 x mm
h x b x d (inbouw) : 36,5 x 21 x 90 mm

Omschrijving	Spanning	Art.Code	Prijs A
Bediening voor één wisser	12/24 V	210341J	106,00
Bediening voor twee wissers HD1 250/255 en HD2 280	12/24 V	210342J	140,00

HD1 Ruitenwisser systemen

HD1 Ruitenwissermotoren 255BS

Dit nieuwe model is de vervanger voor de 250BS. De motor is sterker en heeft een gemonteerde stekker. Zelfparke-rende ruitenwisser voor schotmontage. De 255BS is een krachtige wisser met dubbel aangedreven assen, die ramen tot een maximale hoogte van 1600 mm kan wissers. Met een koppel van 55 Nm is deze wisser in staat om armen tot een meter lang en bladen tot een lengte van 1,2 m aan te drijven. De motor is standaard massavrij uitgevoerd. De wishoek van deze wisser is traploos instelbaar van 40° tot 90°.

Max. Armlengte : 1000 mm
Massavrij : Ja
Ø aandrijfas : 20 mm
Afstand H.o.H. : 60 mm
Arm type : MD2 (HD1 P10)

Max. bladlengte : 1200 mm
Wishoeken : 40° - 90° (traploos)
Ø Steunas : 20 mm
Aangedreven assen : Enkel

Spanning	Wanddikte	Koppel	Vermogen	Art.Code	Prijs A
12 V	35 mm	55 Nm	84 W	211255.35	494,00
12 V	65 mm	55 Nm	84 W	211255.65	496,00
24 V	35 mm	55 Nm	96 W	212455.35	494,00
24 V	65 mm	55 Nm	96 W	212455.65	496,00
12/24 V	xx mm	55 Nm	28 / 16 W	2181.03	64,00



HD1 Ruitenwisser systemen

HD1 Ruitenwisserarmen P10

De P10-arm is speciaal ontwikkeld voor de 250BS wisser. Exalto P10-armen zijn leverbaar in twee varianten: één voor Exalto standaard of H.D. bladen tot 800 mm lengte en één voor Exalto H.D. bladen van 900 mm tot en met 1200 mm lengte. De arm is gemaakt van roestvast staal 316 en heeft koppen van zeewaterbestendig brons. P10-armen hebben standaard twee vaste veren. Als u de druk op het glas zelf nauwkeurig wilt instellen, zijn de P10-armen ook met twee traploos instelbare veren verkrijgbaar. De P10-armen hebben een bladhouder die naar twee kanten instelbaar is. Hierdoor kunt u zorgen dat het blad parallel aan de zijkant van het raam parkeert. De arm is standaard voorzien van een zwarte coating om reflectie te voorkomen. De P10-armen met vaste veren zijn ook verkrijgbaar in een gepolijste uitvoering. De armen met vaste veren kunnen weggeklapt worden van het raam (zie inzet). Hierdoor kunt u de armen makkelijker (de)monteren, de bladen eenvoudig vervangen en zonder obstakels het raam reinigen.

Let op: de P10-armen met instelbare veren hebben deze eigenschap niet.

Afstand h.o.h. : 60 mm



Pos.	Armlengte	Aantal veren	Max. bladlengte	Art.Code	Prijs A
1	900 - 1200 mm	2	900 - 1200 mm	2142.B	231,00
3	900 - 1200 mm	2	900 - 1200 mm	2142.BAS	257,00
2	900 - 1200 mm	2	900 - 1200 mm	2142.BP	286,00
1	300 - 800 mm	2	300 - 800 mm	2142.S	242,00
3	300 - 800 mm	2	300 - 800 mm	2142.SAS	267,00
2	300 - 800 mm	2	300 - 800 mm	2142.SP	301,50

HD1 Ruitenwisser systemen

HD1 Sproeikoppen P10

Deze sproeikoppen kunnen op de parallelarmen PF, P10 en P12 gemonteerd worden. Bij de meeste sproeikoppen kan de hoek waaronder het water op de ruit wordt gespreid, eventueel handmatig aangepast worden.

Pos.	Omschrijving	Art.Code	Prijs A
1	Sproeikop met 6 sproeiers voor HD1 P10 en HD2 P12	2111.cpl	29,60
2	Sproeikop met 4 sproeiers voor P10 en P12 rechts	2185	7,80
3	Sproeikop met 4 sproeiers voor HD1 P10 en HD2 P12	2185L	7,80





HD1 Ruitenwisser systemen

HD1 Ruitenwisserbladen RVS316

Alle Exalto wisserbladen zijn gemaakt van roestvast staal 316 met vegers van natuurrubber. De bladen zijn voorzien van een zwarte coating om reflectie te voorkomen. De Heavy Duty bladen hebben een lager profiel dan de standaard bladen en daardoor minder "lift" (vermindering van de druk tegen de ruit vanwege de wind). Dit maakt ze bij uitstek geschikt voor toepassingen waar meer druk op het glas nodig is. Door toepassing van onderliggende kunststof delen is het gevaar van krassen, in geval van beschadigd rubber, uitgesloten. De Exalto H.D. bladen zijn ook verkrijgbaar in gepolijste variant. Zo kunt u zelf bepalen welke look het beste bij uw schip past. Let bij de keuze voor een ruitenwisserblad op de maximale lengte die wordt opgegeven bij de ruitenwissermotor.

Pos.	Uitvoering	Bladlengte	Art.Code	Prijs A
1	Standaard	250 mm	2170	24,90
1	Standaard	300 mm	2171	26,52
1	Standaard	350 mm	2172	28,08
1	Standaard	400 mm	2173	30,16
1	Standaard	450 mm	2174	32,24
1	Standaard	500 mm	2175	34,32
1	Standaard	550 mm	2176	36,40
1	Standaard	600 mm	2177	38,48
1	Standaard	650 mm	2178	40,56
1	Standaard	700 mm	2179	45,76
1	Standaard	750 mm	2195	52,00
1	Standaard	800 mm	2196	58,24
2	"HD Low Profile"	610 mm	216120	50,96
2	"HD Low Profile"	650 mm	216121	53,04
2	"HD Low Profile"	700 mm	216122	58,24
2	"HD Low Profile"	750 mm	216123	63,44
2	"HD Low Profile"	800 mm	216124	68,64
2	"HD Low Profile"	850 mm	216125	75,92
2	"HD Low Profile"	900 mm	216126	84,24
2	"HD Low Profile"	950 mm	216127	93,60
2	"HD Low Profile"	1000 mm	216128	104,00
2	"HD Low Profile"	1100 mm	216129	109,20
2	"HD Low Profile"	1200 mm	216130	114,40
3	Gepolijst "HD Low Profile"	610 mm	216120P	68,64
3	Gepolijst "HD Low Profile"	650 mm	216121P	70,72
3	Gepolijst "HD Low Profile"	700 mm	216122P	75,92
3	Gepolijst "HD Low Profile"	750 mm	216123P	81,12
3	Gepolijst "HD Low Profile"	800 mm	216124P	86,32
3	Gepolijst "HD Low Profile"	850 mm	216125P	93,60
3	Gepolijst "HD Low Profile"	900 mm	216126P	101,92
3	Gepolijst "HD Low Profile"	950 mm	216127P	111,28
3	Gepolijst "HD Low Profile"	1000 mm	216128P	121,68
3	Gepolijst "HD Low Profile"	1200 mm	216130P	132,08

HD1 Ruitenwisser systemen

HD1 Ruitenwisserbedieningen Retro

Deze schakelaars ondersteunen twee snelheden en de zelf-parkerende stand van één of twee wissermotoren. Met de drukknop schakelt u de wasfunctie in.



Pos.	Omschrijving	Spanning	Art.Code	Prijs A
1	Tweesnelhedenschakelaar voor één motor	12/24 V	2134	22,00
2	Tweesnelhedenschakelaar voor 2 motoren	12/24 V	2135	25,90
3	Twee-snelheden/intervalschakelaar 12 V	12 V	2158	103,10
3	Twee-snelheden/intervalschakelaar 24 V	24 V	2159	106,60
4	Paneel tbv tweesnelheden/intervalschak.		2159.01	21,50

HD1 Ruitenwisser systemen

HD1 Ruitenwisserbediening CT2N

Elektronische wisserbediening voor maximaal 2, 3, 4 of 5 Exalto H.D. ruitenwissers. Geschikt voor 12V en 24V multivolt. De wissers kunnen individueel geschakeld worden met een LED-indicatie voor ingeschakelde wisser(s). De bediening biedt de volgende functies: twee constante snelheden, drie stappen interval en wis/was-functie. De wissers lopen synchroon in alle standen en zijn zelfparkerend.

Afmetingen h x b : 100 x 100 mm
 Gatmaat h x b x d : 79 x 79 mm
 Kabellengte : 4000 mm



Omschrijving	Spanning	l x b	Art.Code	Prijs A
Exalto Wisserpaneel voor max. 2 H.D. wissers	12/24 V	100 x 100 mm	21021224	359,00
Exalto Wisserpaneel voor max. 3 H.D. wissers	12/24 V	100 x 100 mm	21031224	425,00
Exalto Wisserpaneel voor max. 4 H.D. wissers	12/24 V	100 x 100 mm	21041224	506,00
Exalto Wisserpaneel voor max. 5 H.D. wissers	12/24 V	100 x 100 mm	21051224	560,00

HD1 Ruitenwisser systemen

HD1 Ruitenwisserbediening CT2N Extra paneel

Voor maximaal 5 Exalto H.D. ruitenwissers Het Exalto elektronisch wisserbedieningspaneel kan makkelijk uitgebreid worden tot een dual control systeem door een extra paneel toe te voegen. Een kabel met een lengte van 5m wordt meegeleverd.

Afmetingen h x b : 100 x 100 mm
 Gatmaat h x b x d : 79 x 79 mm
 Kabellengte : 4000 mm



Omschrijving	Spanning	Art.Code	Prijs A
Extra bediening paneel voor 2 Exalto H.D. wissers	12/24 V	21021224.P	228,00
Extra bediening paneel voor 3 Exalto H.D. wissers	12/24 V	21031224.P	228,00
Extra bediening paneel voor 4 Exalto H.D. wissers	12/24 V	21041224.P	228,00
Extra bediening paneel voor 5 Exalto H.D. wissers	12/24 V	21051224.P	228,00



HD1 Ruitenwisser systemen

HD1 Ruitenwisserbediening CT41 & CT42

Deze elektronische, "intelligente" Exalto wisserschakelaars zijn uitgerust met een microcontroller. Verkrijgbaar voor de aansturing van één of twee Exalto H.D. wissermotoren. De schakelaars bestaan uit een paneel en een kabel van 45 centimeter lang. Alle benodigde mogelijkheden voor een goede wisserbediening zijn in deze schakelaar te vinden: twee constante snelheden, drietraps interval, perfect zelfparkerend dankzij de dynamische rem en natuurlijk een wis/was-functie. Met LED's wordt de geselecteerde modus, snelheid of intervalstand aangegeven. Deze schakelaars kunnen gevoed worden met 10 tot 30 Volt. De schakelaar voor twee ruitenwissers heeft nog een unieke eigenschap: in alle snelheden lopen de wissers synchroon. Dit doet geen enkele andere bestaande wisserschakelaar ons na!

l x b x h : 50 x 25 x mm
h x b x d (inbouw) : 36,5 x 21 x 90 mm

Omschrijving	Spanning	Art.Code	Prijs A
Bediening voor één wisser	12/24 V	210341J	106,00
Bediening voor twee wissers HD1 250/255 en HD2 280	12/24 V	210342J	140,00

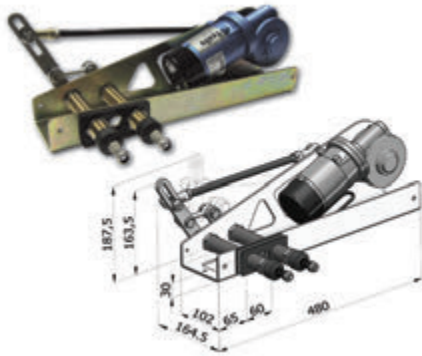
HD2 Ruitenwisser systemen

HD2 Ruitenwissermotoren 280BS

Zelfparkerende ruitenwisser voor schotmontage. Deze wisser is alleen leverbaar in 24V. De 280BS is een zeer krachtige wisser met koppel van 80Nm en dubbel aangedreven assen. Geen wonder dat de motor met gemak armen tot 1,5 meter en bladen van maximaal 1,2 meter aankan, wat betekent dat ramen tot een hoogte van 2100 mm gewist kunnen worden. De motor heeft een min aan massa, maar is optioneel ook massavrij verkrijgbaar. De wishoek. De wishoek van de 280BS is traploos instelbaar tussen de 40° en 90°.

Max. Armlengte : 1500 mm
Max. bladlengte : 1200 mm
Massavrij : Ja
Wishoeken : 40° - 90° (instelbaar per 5°)
Ø aandrijfjas : 27 mm
Ø Steunas : 27 mm
Afstand H.o.H. : 60 mm
Aangedreven assen : Dubbel
Arm type : HD2 (P12)

Spanning	Wanddikte	Koppel	Vermogen	Art.Code	Prijs A
24 V	25 mm	80 Nm	77 W	2178.30	790,00
24 V	op aanvraag	80 Nm	77 W	2181.02	78,00



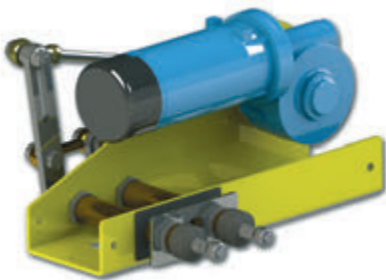
HD2 Ruitenwisser systemen

HD2 Ruitenwissermotoren 2110

Zelfparkerende ruitenwisser voor schotmontage. Deze wisser is alleen leverbaar in 24V. De 280BS is een zeer krachtige wisser met koppel van 80Nm en dubbel aangedreven assen. Geen wonder dat de motor met gemak armen tot 1,5 meter en bladen van maximaal 1,2 meter aankan, wat betekent dat ramen tot een hoogte van 2100 mm gewist kunnen worden. De motor heeft een min aan massa, maar is optioneel ook massavrij verkrijgbaar. De wishoek. De wishoek van de 280BS is traploos instelbaar tussen de 40° en 90°.

Max. Armlengte : 1500 mm
Max. bladlengte : 1500 mm
Massavrij : Optioneel
Wishoeken : 40° - 90° (traploos)
Ø aandrijfjas : 27 mm
Ø Steunas : 27 mm
Afstand H.o.H. : 60 mm
Aangedreven assen : Dubbel
Arm type : HD2 (P12)

Spanning	Wanddikte	Koppel	Art.Code	Prijs A
24 V	25 mm	110 Nm	2178.110	907,00



HD2 Ruitenwisser systemen

HD2 Ruitenwisserarmen P12

De P12-arm is speciaal ontwikkeld voor de 280BS & 2110BS wisser. De Exalto P12-arm wordt speciaal op maat gemaakt. Houdt u daarom altijd rekening met een levertijd. De P12 is verkrijgbaar tot maximaal anderhalve meter lang. De arm is standaard niet in lengte verstelbaar. De P12 is gemaakt van roestvast staal 316 en heeft koppen van zeewaterbestendig brons. De arm is standaard voorzien van een zwarte coating om reflectie te voorkomen. De Exalto P12-armen hebben standaard twee traploos instelbare veren om de druk op het glas nauwkeurig in te stellen. De bladhouder is naar twee kanten instelbaar. Hierdoor kunt u zorgen dat het blad parallel aan de zijkant van het raam parkeert. Bij de P12-armen adviseren wij het gebruik van Exalto H.D. bladen, die u verderop in het hoofdstuk kunt vinden.

Afstand h.o.h. : 60 mm



Armlengte	Omschrijving	Aantal veren	Max. bladlengte	Art.Code	Prijs A
max. 1500 mm	Exalto H.D. wisserarm P12 met twee instelbare veren	2	900 - 1200 mm	2144.B	279,00

HD2 Ruitenwisser systemen

HD2 Sproeikoppen P12

Deze sproeikoppen kunnen op de parallelarmen PF, P10 en P12 gemonteerd worden. Bij de meeste sproeikoppen kan de hoek waaronder het water op de ruit wordt gesproeid, eventueel handmatig aangepast worden.



Pos.	Omschrijving	Art.Code	Prijs A
1	Sproeikop met 6 sproeiers voor HD1 P10 en HD2 P12	2111.cpl	29,50
2	Sproeikop met 4 sproeiers voor P10 en P12 rechts	2185	7,80
3	Sproeikop met 4 sproeiers voor HD1 P10 en HD2 P12	2185L	7,80



HD2 Ruitenwisser systemen

HD2 Ruitenwisserbladen RVS316

Alle Exalto wisserbladen zijn gemaakt van roestvast staal 316 met vegers van natuurrubber. De bladen zijn voorzien van een zwarte coating om reflectie te voorkomen. De Heavy Duty bladen hebben een lager profiel dan de standaard bladen en daardoor minder "lift" (vermindering van de druk tegen de ruit vanwege de wind). Dit maakt ze bij uitstek geschikt voor toepassingen waar meer druk op het glas nodig is. Door toepassing van onderliggende kunststof delen is het gevaar van krassen, in geval van beschadigd rubber, uitgesloten. De Exalto H.D. bladen zijn ook verkrijgbaar in gepolijste variant. Zo kunt u zelf bepalen welke look het beste bij uw schip past. Let bij de keuze voor een ruitenwisserblad op de maximale lengte die wordt opgegeven bij de ruitenwissermotor.

Pos.	Uitvoering	Bladlengte	Art.Code	Prijs A
1	"HD Low Profile"	850 mm	216125	75,92
1	"HD Low Profile"	900 mm	216126	84,24
1	"HD Low Profile"	950 mm	216127	93,60
1	"HD Low Profile"	1000 mm	216128	104,00
1	"HD Low Profile"	1100 mm	216129	109,20
1	"HD Low Profile"	1200 mm	216130	114,40
2	Gepolijst "HD Low Profile"	610 mm	216120P	68,64
2	Gepolijst "HD Low Profile"	650 mm	216121P	70,72
2	Gepolijst "HD Low Profile"	700 mm	216122P	75,92
2	Gepolijst "HD Low Profile"	750 mm	216123P	81,12
2	Gepolijst "HD Low Profile"	800 mm	216124P	86,32
2	Gepolijst "HD Low Profile"	850 mm	216125P	93,60
2	Gepolijst "HD Low Profile"	900 mm	216126P	101,92
2	Gepolijst "HD Low Profile"	950 mm	216127P	111,28
2	Gepolijst "HD Low Profile"	1000 mm	216128P	121,68
2	Gepolijst "HD Low Profile"	1200 mm	216130P	132,08



HD2 Ruitenwisser systemen

HD2 Ruitenwisserbedieningen Retro

Deze schakelaars ondersteunen twee snelheden en de zelf-parkerende stand van één of twee wissermotoren. Met de drukknop schakelt u de wasfunctie in.

Pos.	Omschrijving	Spanning	Art.Code	Prijs A
1	Tweesnelhedenschakelaar voor één motor	12/24 V	2134	22,00
2	Tweesnelhedenschakelaar voor 2 motoren	12/24 V	2135	25,90
3	Twee-snelheden/intervalschakelaar 12 V	12 V	2158	103,10
3	Twee-snelheden/intervalschakelaar 24 V	24 V	2159	106,60
4	Paneel tbv tweesnelheden/intervalschak.		2159.01	21,50

HD2 Ruitenwisser systemen

HD2 Ruitenwisserbediening CT2N

Elektronische wisserbediening voor maximaal 2, 3, 4 of 5 Exalto H.D. ruitenwissers. Geschikt voor 12V en 24V multivolt. De wissers kunnen individueel geschakeld worden met een LED-indicatie voor ingeschakelde wisser(s). De bediening biedt de volgende functies: twee constante snelheden, drie stappen interval en wis/was-functie. De wissers lopen synchroon in alle standen en zijn zelfparkerend.

Afmetingen h x b : 100 x 100 mm
 Gatmaat h x b x d : 79 x 79 mm
 Kabellengte : 4000 mm

Omschrijving	Spanning	l x b	Art.Code	Prijs A
Exalto Wisserpaneel voor max. 2 H.D. wissers	12/24 V	100 x 100 mm	21021224	359,00
Exalto Wisserpaneel voor max. 3 H.D. wissers	12/24 V	100 x 100 mm	21031224	425,00
Exalto Wisserpaneel voor max. 4 H.D. wissers	12/24 V	100 x 100 mm	21041224	506,00
Exalto Wisserpaneel voor max. 5 H.D. wissers	12/24 V	100 x 100 mm	21051224	560,00



HD2 Ruitenwisser systemen

HD2 Ruitenwisserbediening CT2N Extra paneel

Voor maximaal 5 Exalto H.D. ruitenwissers Het Exalto elektronisch wisserbedieningspaneel kan makkelijk uitgebreid worden tot een dual control systeem door een extra paneel toe te voegen. Een kabel met een lengte van 5m wordt meegeleverd.

Afmetingen h x b : 100 x 100 mm
 Gatmaat h x b x d : 79 x 79 mm
 Kabellengte : 4000 mm

Omschrijving	Spanning	l x b	Art.Code	Prijs A
Extra bediening paneel voor 2 Exalto H.D. wissers	12/24 V		21021224.P	228,00
Extra bediening paneel voor 3 Exalto H.D. wissers	12/24 V		21031224.P	228,00
Extra bediening paneel voor 4 Exalto H.D. wissers	12/24 V	50 x 25 mm	21041224.P	228,00
Extra bediening paneel voor 5 Exalto H.D. wissers	12/24 V	50 x 25 mm	21051224.P	228,00



KW Ruitenwisser systemen

KW2 Koppelruitwisser



De Exalto KW is ontwikkeld voor stuurhuizen met brede ramen in de beroepsvaart. Met één wissermotor kunnen maximaal vier wisserarmen worden aangedreven. De ruitenwisserarmen zijn aan elkaar gekoppeld met koppelstangen. De Exalto KW kan op basis van uw specificaties worden gemaakt. Voor nagenoeg elke situatie kan hierdoor een optimale oplossing worden geboden. Het is zelfs niet uitgesloten dat een reeds aanwezig gatenpatroon gebruikt kan worden voor de montage van een nieuw ruitenwissersysteem. Voor de Exalto KW zijn de E-armen ontwikkeld (zie verderop in dit hoofdstuk). Groot voordeel is dat de armen eenvoudig in lengte verstelbaar zijn. Daarnaast hebben de armen een traploos draaibare bladhouder, waardoor het wisserblad in de parkeerstand evenwijdig met de bovenzijde kan worden afgesteld. Wij adviseren Exalto H.D. wisserbladen te gebruiken.

Voordelen van de Exalto KW zijn:

- Eenvoudige en snelle inbouw
- Zelfparkerend • Massavrij uitgevoerd
- Rvs assen, bouten, moeren en ringen, en zelfsmurende bronzen lagers
- Zeer geluidsarm
- Leverbaar in drie uitvoeringen: voor twee, drie of vier enkele armen

Max. Armlengte	: 600 mm	Max. bladlengte	: 700 mm
Massavrij	: Ja	Wishoeken	: 90° of 100° (standaard 100°)
Ø aandrijfvas	: 20 mm	Aangedreven assen	: Dubbel
Arm type	: KW (E)		

Spanning	Wanddikte	Koppel	Vermogen	Art.Code	Prijs A
12 V	20 mm	23 Nm	36 W	2123.02012	447,00
24 V	20 mm	23 Nm	36 W	2123.02024	458,00
12 V	35 mm	23 Nm	36 W	2123.03512	452,00
24 V	35 mm	23 Nm	36 W	2123.03524	463,00
12 V	55 mm	23 Nm	36 W	2123.05512	458,00
24 V	55 mm	23 Nm	36 W	2123.05524	468,00
12 V	75 mm	23 Nm	36 W	2123.07512	463,00
24 V	75 mm	23 Nm	36 W	2123.07524	473,00
12 V	100 mm	23 Nm	36 W	2123.10012	468,00
24 V	100 mm	23 Nm	36 W	2123.10024	478,00
12 V	125 mm	23 Nm	36 W	2123.12512	473,00
24 V	125 mm	23 Nm	36 W	2123.12524	484,00

KW Ruitenwisser systemen

KW3 Koppelruitwisser

De Exalto KW is ontwikkeld voor stuurhuizen met brede ramen in de beroepsvaart. Met één wissermotor kunnen maximaal vier wisserarmen worden aangedreven. De ruitenwisserarmen zijn aan elkaar gekoppeld met koppelstangen. De Exalto KW kan op basis van uw specificaties worden gemaakt. Voor nagenoeg elke situatie kan hierdoor een optimale oplossing worden geboden. Het is zelfs niet uitgesloten dat een reeds aanwezig gatenpatroon gebruikt kan worden voor de montage van een nieuw ruitenwissersysteem. Voor de Exalto KW zijn de E-armen ontwikkeld (zie verderop in dit hoofdstuk). Groot voordeel is dat de armen eenvoudig in lengte verstelbaar zijn. Daarnaast hebben de armen een traploos draaibare bladhouder, waardoor het wisserblad in de parkeerstand evenwijdig met de bovenzijde kan worden afgesteld. Wij adviseren Exalto H.D. wisserbladen te gebruiken.

Voordelen van de Exalto KW zijn: • Eenvoudige en snelle inbouw • Zelfparkerend • Massavrij uitgevoerd • Rvs assen, bouten, moeren en ringen, en zelfsmerende bronzen lagers • Zeer geluidsarm • Leverbaar in drie uitvoeringen: voor twee, drie of vier enkele armen

Max. Armlengte	: 750 mm	Max. bladlengte	: 750 mm
Massavrij	: Ja	Wishoeken	: 90° of 100° (standaard 100°)
Ø aandrijfjas	: 20 mm	Aangedreven assen	: Drievoudig
Arm type	: KW (E)		



Spanning	Wanddikte	Koppel	Vermogen	Art.Code	Prijs A
12 V	20 mm	50 Nm	30 W	2150.02012	673,00
24 V	20 mm	50 Nm	30 W	2150.02024	668,00
12 V	35 mm	50 Nm	30 W	2150.03512	678,00
24 V	35 mm	50 Nm	30 W	2150.03524	673,00
12 V	55 mm	50 Nm	30 W	2150.05512	683,00
24 V	55 mm	50 Nm	30 W	2150.05524	678,00
12 V	75 mm	50 Nm	30 W	2150.07512	688,00
24 V	75 mm	50 Nm	30 W	2150.07524	683,00
12 V	100 mm	50 Nm	30 W	2150.10012	694,00
24 V	100 mm	50 Nm	30 W	2150.10024	688,00
12 V	125 mm	50 Nm	30 W	2150.12512	699,00
24 V	125 mm	50 Nm	30 W	2150.12524	694,00

KW Ruitenwisser systemen

KW4 Koppelruitwisser

De Exalto KW is ontwikkeld voor stuurhuizen met brede ramen in de beroepsvaart. Met één wissermotor kunnen maximaal vier wisserarmen worden aangedreven. De ruitenwisserarmen zijn aan elkaar gekoppeld met koppelstangen. De Exalto KW kan op basis van uw specificaties worden gemaakt. Voor nagenoeg elke situatie kan hierdoor een optimale oplossing worden geboden. Het is zelfs niet uitgesloten dat een reeds aanwezig gatenpatroon gebruikt kan worden voor de montage van een nieuw ruitenwissersysteem. Voor de Exalto KW zijn de E-armen ontwikkeld (zie verderop in dit hoofdstuk). Groot voordeel is dat de armen eenvoudig in lengte verstelbaar zijn. Daarnaast hebben de armen een traploos draaibare bladhouder, waardoor het wisserblad in de parkeerstand evenwijdig met de bovenzijde kan worden afgesteld. Wij adviseren Exalto H.D. wisserbladen te gebruiken.

Voordelen van de Exalto KW zijn: • Eenvoudige en snelle inbouw • Zelfparkerend • Massavrij uitgevoerd • Rvs assen, bouten, moeren en ringen, en zelfsmerende bronzen lagers • Zeer geluidsarm • Leverbaar in drie uitvoeringen: voor twee, drie of vier enkele armen

Max. Armlengte	: 750 mm	Max. bladlengte	: 750 mm
Massavrij	: Ja	Wishoeken	: 90° of 100° (standaard 100°)
Ø aandrijfjas	: 20 mm	Aangedreven assen	: Viervoudig
Arm type	: KW (E)		



Spanning	Wanddikte	Koppel	Vermogen	Art.Code	Prijs A
24 V	20 mm	80 Nm	77 W	2180.02024	1.258,00
24 V	35 mm	80 Nm	77 W	2180.03524	1.264,00
24 V	55 mm	80 Nm	77 W	2180.05524	1.269,00
24 V	75 mm	80 Nm	77 W	2180.07524	1.274,00
24 V	100 mm	80 Nm	77 W	2180.10024	1.290,00
24 V	125 mm	80 Nm	77 W	2180.12524	1.305,00

KW Ruitenwisser systemen

KW Ruitenwisserarmen E

De E-armen zijn speciaal ontwikkeld voor het koppelruitensysteem type KW en de ruitenwissermotoren met een enkele as zoals bijv. een 223BDS. Ze zijn geproduceerd van rvs 316 en voorzien van een zwarte coating. Deze enkele armen hebben een traploos draaibare wisbladhouder.



Armlengte	Omschrijving	Max. bladlengte	Art.Code	Prijs A
350-450 mm	Verstelbare enkele wisserarm, type KW E	300 - 750 mm	2103	83,00
500-600 mm	Verstelbare enkele wisserarm, type KW E	300 - 750 mm	2106	87,90
650-750 mm	Verstelbare enkele wisserarm, type KW E	300 - 750 mm	2109	93,50

KW Ruitenwisser systemen

KW Sproeikoppen E

Deze sproeikoppen kunnen op de parallelarmen PU, P10 en P12 gemonteerd worden. Bij de meeste sproeikoppen kan de hoek waaronder het water op de ruit wordt gesproeid, eventueel handmatig aangepast worden. Deze sproeikoppen kunnen ook gebruikt worden bij koppelruitensystemen type KW.



Omschrijving	Art.Code	Prijs A
Sproeikop met 6 sproeiers voor MD1 PU model	2110.cpl	28,50

KW Ruitenwisser systemen

KW Ruitenwisserbladen RVS316

Alle Exalto wisserbladen zijn gemaakt van roestvast staal 316 met vegers van natuurrubber. De bladen zijn voorzien van een zwarte coating om reflectie te voorkomen. De Heavy Duty bladen hebben een lager profiel dan de standaard bladen en daardoor minder "lift" (vermindering van de druk tegen de ruit vanwege de wind). Dit maakt ze bij uitstek geschikt voor toepassingen waar meer druk op het glas nodig is. Door toepassing van onderliggende kunststof delen is het gevaar van krassen, in geval van beschadigd rubber, uitgesloten. De Exalto H.D. bladen zijn ook verkrijgbaar in gepolijste variant. Zo kunt u zelf bepalen welke look het beste bij uw schip past. Let bij de keuze voor een ruitenwisserblad op de maximale lengte die wordt opgegeven bij de ruitenwissermotor.



Pos.	Uitvoering	Bladlengte	Art.Code	Prijs A
1	Standaard	250 mm	2170	24,90
1	Standaard	300 mm	2171	26,50
1	Standaard	350 mm	2172	28,10
1	Standaard	400 mm	2173	30,15
1	Standaard	450 mm	2174	32,25
1	Standaard	500 mm	2175	34,30
1	Standaard	550 mm	2176	36,40
1	Standaard	600 mm	2177	38,50
1	Standaard	650 mm	2178	40,56
1	Standaard	700 mm	2179	45,76
1	Standaard	750 mm	2195	52,00
2	"HD Low Profile"	610 mm	216120	50,96
2	"HD Low Profile"	650 mm	216121	53,04
2	"HD Low Profile"	700 mm	216122	58,24
2	"HD Low Profile"	750 mm	216123	63,44
3	Gepolijst "HD Low Profile"	610 mm	216120P	68,64
3	Gepolijst "HD Low Profile"	650 mm	216121P	70,72
3	Gepolijst "HD Low Profile"	700 mm	216122P	75,92
3	Gepolijst "HD Low Profile"	750 mm	216123P	81,12

KW Ruitenwisser systemen

KW Ruitenwisserbedieningen Retro

Deze schakelaars ondersteunen twee snelheden en de zelf-parkerende stand van één of twee wissermotoren. Met de drukknop schakelt u de wasfunctie in.



Pos.	Omschrijving	Spanning	Art.Code	Prijs A
1	Tweesnelhedenschakelaar voor één motor	12/24 V	2134	22,00
2	Tweesnelhedenschakelaar voor 2 motoren	12/24 V	2135	25,90
3	Twee-snelheden/intervalschakelaar 12 V	12 V	2158	103,10
3	Twee-snelheden/intervalschakelaar 24 V	24 V	2159	106,60
4	Paneel tbv tweesnelheden/intervalschak.		2159.01	21,50



KW Ruitenwisser systemen

KW Ruitenwisserbediening CT41 & CT42

Deze elektronische, "intelligente" Exalto wisserschakelaars zijn uitgerust met een microcontroller. Verkrijgbaar voor de aansturing van één of twee Exalto H.D. wissermotoren. De schakelaars bestaan uit een paneel en een kabel van 45 centimeter lang. Alle benodigde mogelijkheden voor een goede wisserbediening zijn in deze schakelaar te vinden: twee constante snelheden, drietraps interval, perfect zelfparkerend dankzij de dynamische rem en natuurlijk een wis/was-functie. Met LED's wordt de geselecteerde modus, snelheid of intervalstand aangegeven. Deze schakelaars kunnen gevoed worden met 10 tot 30 Volt. De schakelaar voor twee ruitenwissers heeft nog een unieke eigenschap: in alle snelheden lopen de wissers synchroon. Dit doet geen enkele andere bestaande wisserschakelaar ons na!

l x b x h : 50 x 25 x mm
h x b x d (inbouw) : 36,5 x 21 x 90 mm

Omschrijving	Spanning	Art.Code	Prijs A
Bediening voor één wisser	12/24 V	210341J	106,00
Bediening voor twee wissers HD1 250/255 en HD2 280	12/24 V	210342J	140,00



Lagedruk ruitensproeier systeem

Fittingmateriaal voor lagedrukleiding

Pos.	Omschrijving	B.S.P. x Ø	Art.Code	Prijs A
1	Lagedrukleiding, haakse schotkoppeling 4x6mm leiding		2153	6,10
2	Rechte verbindingkoppeling	1/4" B.S.P. x 6 inch x mm	2120	6,50
3	Lagedrukleiding, T-koppeling 6 x 6 x 6 mm leiding		2156	5,50
4	Lagedrukleiding, rechte schotkoppeling 4x6mm leiding		2150	5,00
5	Rechte inschroefkoppeling	1/8" B.S.P. x 6 inch x mm	2116	3,50
6	Rechte inschroefkoppeling	1/4" B.S.P. x 6 inch x mm	2117	4,80
7	Rubber leiding zwart 3x6 mm p/mtr		2154.N	2,40
-	Terugslagklep voor rubberen leiding		2121	5,72
-	Kunststof leiding grijs 4x6 mm p/mtr		2157.N	1,30



Hogedruk ruitensproeier systeem

Fittingmateriaal voor hogedrukleiding

Pos.	Omschrijving	B.S.P. x Ø	Art.Code	Prijs A
1	Hogedrukleiding, knie 6 x 6 mm		2129	2,80
2	Hogedrukleiding, schotdoorvoer 6 mm		2130	3,80
3	Hogedrukleiding, T-koppeling 6 x 6 x 6 mm		2166	3,50
4	Hogedrukleiding, knieverbindingsstuk 6 x 6 mm		2131	2,25
5	Rechte inschroefkoppeling	1/8" B.S.P. x 6 inch x mm	2118	1,90
6	Rechte inschroefkoppeling	1/4" B.S.P. x 6 inch x mm	2119	2,50
7	Kunststof leiding grijs 4x6 mm p/mtr		2157.N	1,30
8	Hogedrukleiding, huiddoorvoer kunststof tbv ruitenwissersproeier		2180	28,50
9	Hogedrukleiding, huiddoorvoer rvs tbv ruitenwissersproeier		2181	65,00

Sproeikoppen

Vaste sproeikoppen voor wandmontage

Deze sproeikoppen kunnen op het dek of de huid gemonteerd worden. Bij de meeste sproeikoppen kan de hoek waaronder het water op de ruit wordt gespreeid, eventueel handmatig aangepast worden. Deze sproeikoppen kunnen ook gebruikt worden bij koppelruitwissers type KW.

Pos.	Omschrijving	Spanning	Art.Code	Prijs A
1	Elektrisch verwarmde sproeikop 24V	24 V	2148	335,00
1	Elektrisch verwarmde sproeikop 230V	230 V	2149	335,00
2	Vaste sproeikop		2161	39,00



Sproeikoppen

Sproeikoppen voor montage op arm

Deze sproeikoppen kunnen op de parallelarmen PU, P10 en P12 gemonteerd worden. Bij de meeste sproeikoppen kan de hoek waaronder het water op de ruit wordt gespreeid, eventueel handmatig aangepast worden. Deze sproeikoppen kunnen ook gebruikt worden bij koppelruitwissers type KW.

Pos.	Omschrijving	Art.Code	Prijs A
1	Sproeikop met 2 sproeiers PU model	2184	28,50
2	Sproeikop met 6 sproeiers voor MD1 PU model	2110.cpl	29,50
3	Sproeikop met 4 sproeiers voor P10 en P12 rechts	2185	5,98
4	Sproeikop met 4 sproeiers voor HD1 P10 en HD2 P12	2185L	7,80
5	Sproeikop met 6 sproeiers voor HD1 P10 en HD2 P12	2111.cpl	7,80



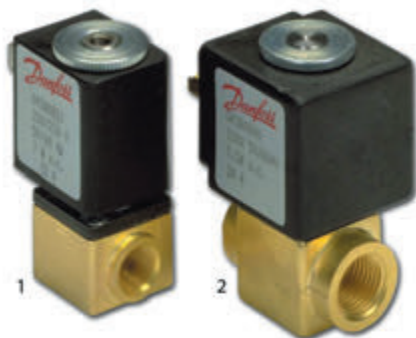
Reservoirs & Magneetventielen

Ruitensproeiertanks met pomp

Voor het wassysteem kunt u water gebruiken uit uw drinkwatersysteem aan boord. In dat geval heeft u een magneetventiel nodig. Zodra dit ventiel vanuit de control het signaal krijgt, zal het opengaan en water doorlaten voor het wis / was-programma. Als u geen drinkwatersysteem onder druk aan boord heeft, dan kunt u gebruik maken van één van de onderstaande reservoirs.

Pos.	Omschrijving	Spanning	Art.Code	Prijs A
1	Reservoir 8 l. met pomp 12V	12 V	2193	117,30
1	Reservoir 8 l. met pomp 24V	24 V	2194	80,00
1	Reservoir 20 l. met 3 pompen 24V	24 V	2192	87,30
2	Reservoir 8 l. met 3 pompen 24V	12 V	PT0701044	98,40
2	Reservoir 8 l. met 3 pompen 24V	24 V	PT0701045	98,40





Reservoirs & Magneetventielen

Magneetventielen voor drinkwatersysteem

Voor het wassysteem kunt u water gebruiken uit uw drinkwatersysteem aan boord. In dat geval heeft u een magneetventiel nodig. Zodra dit ventiel vanuit de control het signaal krijgt, zal het opengaan en water doorlaten voor het wis / was-programma.

Pos.	Omschrijving	Spanning	Aansluitingen B.S.P	Art.Code	Prijs A
1	Magneetventiel 12 Volt compleet	12 V	1/8"	2137	50,00
-	Magneetventiel 24 Volt compleet	24 V	1/8"	2138	58,50
2	Magneetventiel 12 Volt compleet	12 V	1/4'	2142	57,00
-	Magneetventiel 24 Volt compleet	24 V	1/4'	2143	65,50



Heavy duty Straight Line wissersysteem

Het Straight Line ruitenswissersysteem wordt altijd op maat voor u gemaakt. Geen ruit is hetzelfde, dus ook geen Straight Line wisser is gelijk. Met dit systeem kunt u tot 90% van uw raam gewist krijgen. Geschikt voor ramen van 0,5 m tot 5 m breed. Verkrijgbaar met één of twee armen en bladen, respectievelijk het Single of Twin systeem. Het systeem werkt optimaal in temperaturen tussen de -40 en de +50°C. Omdat de motor buiten in de behuizing geplaatst is, kunt u het systeem heel gemakkelijk monteren. De meegeleverde wisserarm is in lengte verstelbaar en de veerdruk op het blad is ook instelbaar. Wordt compleet met bedieningspaneel geleverd. Dit paneel kan geconfigureerd worden voor één of meerdere Straight Line ruitenswissers.

Neem voor meer informatie contact op met onze afdeling Verkoop Wipers.



Seaview Clear Viewscreen

De CVS is een totaal andere soort ruitenswisser dan alle andere ruitenswissers. Het is een slingerruit. Dat wil zeggen dat het voorste deel van de CVS met hoge snelheid ronddraait. Door de middelpuntvliedende kracht blijft het zicht binnen de geanodiseerde aluminium rand vrij van regen. Wordt geleverd met duidelijke montage-instructie, snijmal voor het glas en een montagetoel. Een bedieningspaneel (opbouw of inbouw) kunt u meebestellen.

Een CVS wordt in het raam gemonteerd. Ook kunnen we het systeem aanpassen aan de verschillende omstandigheden waarin gevaren moet kunnen worden. Komt u bijvoorbeeld veel in zeer lage temperaturen terecht, dan rusten we het systeem uit met een zwaarder uitgevoerd verwarmingselement. Omdat de CVS gebruikt wordt in de allerzwaarste weersomstandigheden, moet het een betrouwbaar systeem zijn. Dat de SeaView CVS het Lloyds Register keur draagt, bewijst dat u er op mag vertrouwen.

Ook verkrijgbaar met een zichtveld van 250 en 400 mm.

N.B.: Glasdikte (max. 19 mm) moet altijd opgegeven worden bij de bestelling.

Neem voor meer informatie contact op met onze afdeling Verkoop Wipers.