

МЕХАНИЧЕСКИЕ ДУ ДВИГАТЕЛЯМИ

Все ДУ (за исключением AFST) имеют стандартный выключатель безопасности (редуктор в нейтраль), который препятствует запуску двигателя при включенном редукторе. Для ручек, показанных с красными навинчивающимися головками, головку черного цвета можно заказать отдельно.



ТИП SISCO

ДУ VETUS для настенной установки с ручкой и корпусом из нержавеющей стали (AISI 316)

ОПИСАНИЕ

- Длина 142 мм
- Ширина 122 мм
- Высот 85 мм
- Длина ручки 200 мм
- Глубина установки 243 мм



SISCO



SISCOG

ТИП SICO

ДУ VETUS для настенной установки с ручкой из нерж.стали (AISI316) и корпусом из синтетического материала.

ОПИСАНИЕ

- Длина 147 мм
- Ширина 127 мм
- Высота 85 мм
- Длина ручки 200 мм
- Глубина установки 243 мм



SICO



SICOG

ТИП RCTOPTS

ДУ VETUS для установки на горизонтальную поверхность. Корпус и рукоятка изготовлены из полированной нержавеющей стали (AISI 316).

ОПИСАНИЕ

- Длина 162 мм
- Ширина 104 мм
- Высота вкл. ручку 237 мм
- Длина ручки 200 м
- Глубина установки 208 мм
- Горизонтальная установка



RCTOPTS



RCTOPTSG

ТИП RCTOPTS

ДУ VETUS с двумя ручками для установки на горизонтальную поверхность. Корпус и ручки изготовлены из полированной нерж.стали (AISI316).

ОПИСАНИЕ

- Длина 162 мм
- Ширина 200 мм
- Высота вкл. ручку 237 мм
- Длина ручки 200 мм
- Глубина установки 208 мм
- Горизонтальная установка, для 2 двигателей



RCTOPTS



RCTOPTSG

МЕХАНИЧЕСКИЕ ДУ ДВИГАТЕЛЯМИ

ТИП RCTOPTB

Установка на горизонтальную поверхность для 2 двигателей
С литым алюминевым корпусом и с ручкой из нержавеющей стали (AISI 316)

ОПИСАНИЕ

- Длина 162 мм
- Ширина 200 мм
- Высота 237 мм
- Глубина установки 208 мм
- Горизонтальная установка, для 2 двигателей



RCTOPTB



RCTOPTBG

ТИП RCTOPB

Установка на горизонтальную поверхность С литым алюминиевым корпусом и с ручкой из нержавеющей стали (AISI 316)

ОПИСАНИЕ

- Длина 162 мм
- Ширина 104 мм
- Высота 237 мм
- Глубина установки 208 мм
- Горизонтальная установка



RCTOPB



RCTOPBG

ЧЕРНО-СЕРЕБРЯНЫЙ КОРПУС ИЗ ПЛАСТИКА, РУКОЯТКИ ИЗ МЕТАЛЛА И ПЛАСТИКА

(без блокиратора пуска)

ТИП AFSTTOP

Для горизонтальной установки с пластиковым корпусом и ручкой.

ОПИСАНИЕ

- Длина 154 мм
- Ширина 208 мм
- Высота 238 мм
- Горизонтальная установка, для 2 двигателей



AFSTTOP

ТИП AFSTTOP

Для горизонтальной установки с пластиковым корпусом и ручкой.

ОПИСАНИЕ

- Длина 154 мм
- Ширина 118 мм
- Высота 238 мм
- Горизонтальная установка, для 1 двигателя



AFSTTOP

ТИП AFSTZIJ

Для боковой установки с пластиковым корпусом и ручкой.

ОПИСАНИЕ

- Длина 138 мм
- Ширина 110 мм
- Высота 78 мм
- Горизонтальная установка, для 1 двигателя



AFSTZIJ



ЭЛЕКТРОННЫЕ ДУ ДВИГАТЕЛЯМИ

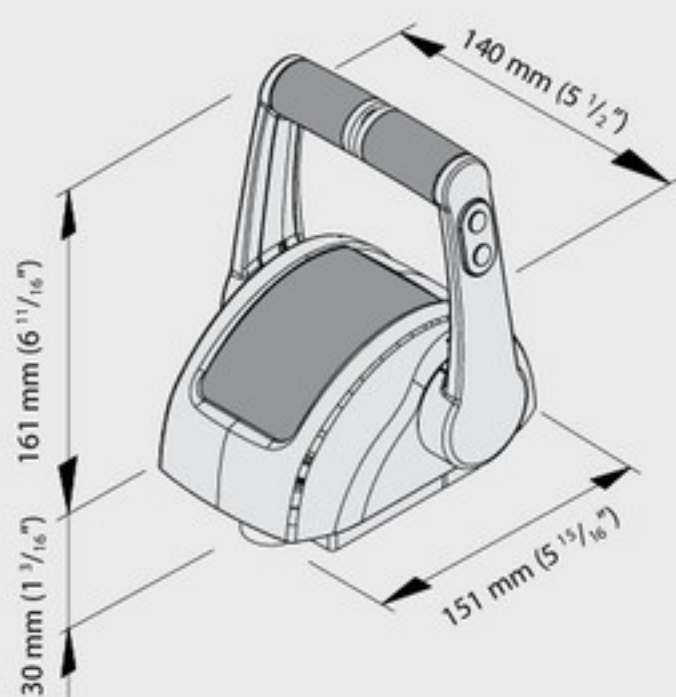
ТИП ЕС4

Новая ручка для системы электронного управления двигателем. Эта ручка, изготовленная с использованием самых последних технологий, имеет следующие характеристики:

- Простая установка и конфигурация
- Передача данных по протоколу CANbus
- Для бортовой сети 12/24 В
- Применима для двигателей с полностью электронным управлением
- Применима для двигателей с комбинированным механическим / электронным управлением
- Применима и для двигателей с механическим управлением
- Применима как для механических, так и гидравлических редукторов и поворотных – откидных колонок
- М.б. использована для управления 1 или 2 двигателями
- Водонепроницаемость по IP67
- Допускает организацию нескольких постов управления
- Возможность управления троллингом (опция)
- Возможность управления тримом (опция)
- Корпус изготовлен из полированной нержавеющей стали (AISI 316)
- Удовлетворяет требованиям по электромагнитной совместимости

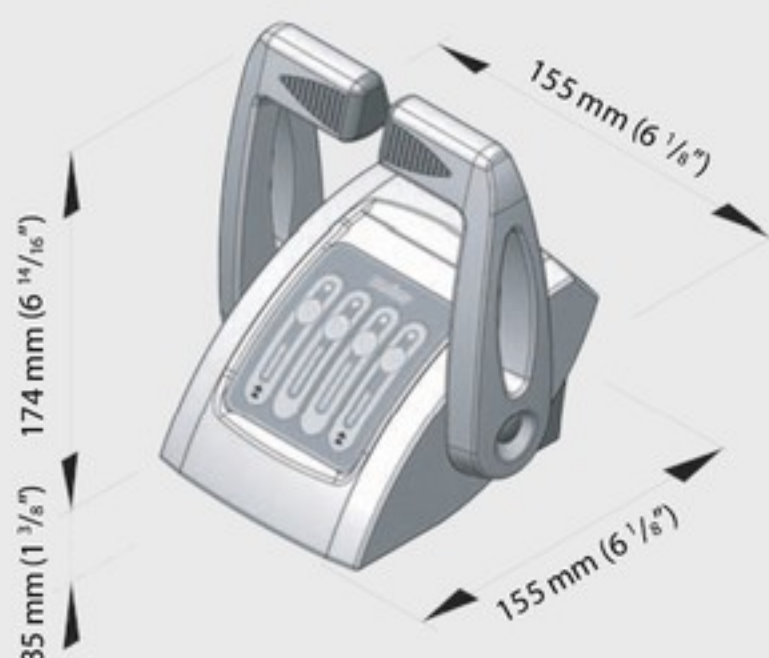

EC4

Эта ручка м.б. использована для двигателей и редукторов как с механическим, так и электронным управлением.



ТИП ЕС3

Модель ЕС3 - предшественник модели ЕС4. Ее корпус сделан из композитного материала. Технические характеристики такие же как и у ЕС4.


EC3


ЭЛЕКТРОННЫЕ ДУ ДВИГАТЕЛЯМИ

НОВИНКА

ТИП ECS

Система электронного дистанционного управления двигателем VETUS RECO, разработанная Rexroth, за многие годы своего применения показала высокую надежность. В этом каталоге VETUS представляет усовершенствованную систему, разработанную на основе новых технологических достижений и учета опыта эксплуатации предшествующей модели: ECS.

Надежность новой системы ECS была доказана путем тестирования, включавшего один миллион срабатываний. Система ECS характеризуется plug-and-play установкой, простотой использования, современным дизайном и широким набором функций. Система ECS может быть использована для управления одним или двумя двигателями и может иметь от одного до четырех постов управления. Управление троллингом возможно как опция. Система разработана для применения на небольших судах и совместима с большинством современных двигателей и типов редукторов. Связь между компонентами системы осуществляется с помощью CAN-bus. ECS имеет удобную систему диагностики и возможность сохранения в памяти журнала аварийных ситуаций для их последующего анализа.

СОЧЕТАНИЕ ФОРМЫ С ФУНКЦИОНАЛЬНОСТЬЮ

- Современный дизайн
- Подсветка пульта
- Простота установки

УДОБСТВО ИСПОЛЬЗОВАНИЯ

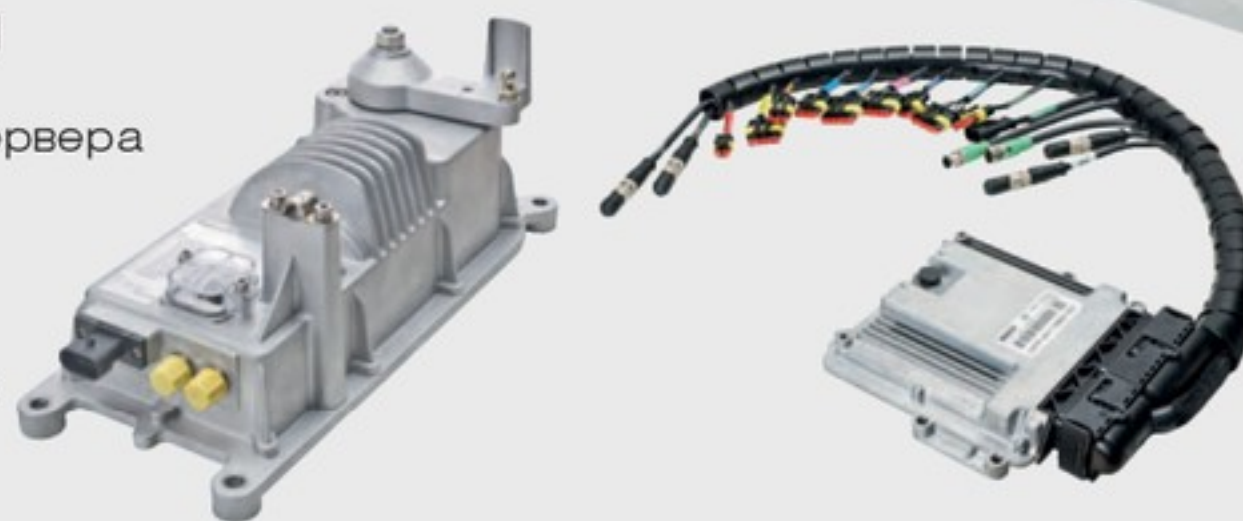
- Установка Plug&play
- Диагностика с помощью веб сервера
- Автоконфигурация

НАДЕЖНОСТЬ

- Компоненты BOSCH
- Соответствует стандарту АВУС
- Датчик Холла



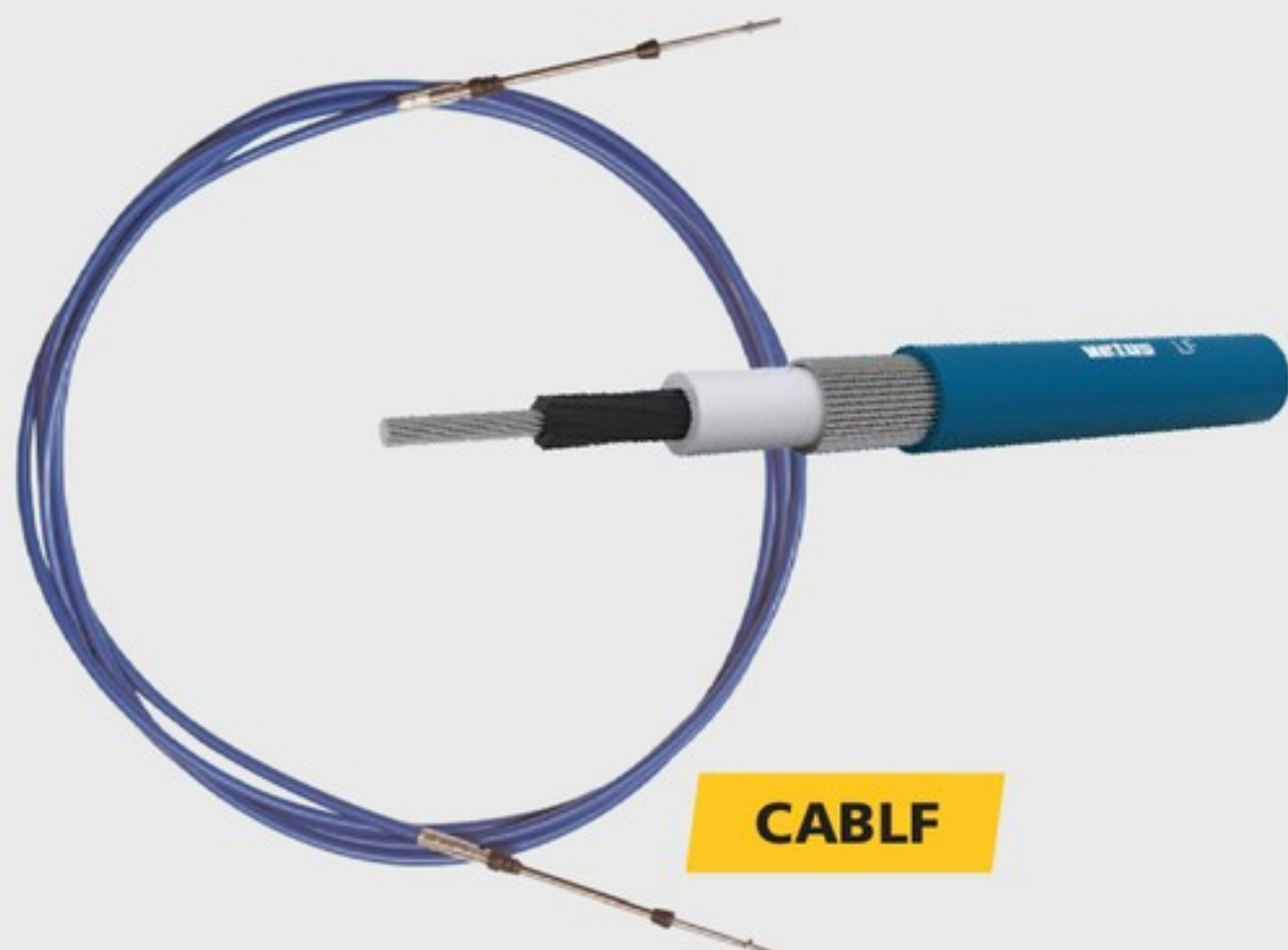
ECS



ЭЛЕКТРОННАЯ СИСТЕМА УПРАВЛЕНИЯ ДВИГАТЕЛЕМ	1		2		1		2		1		2		опция
	двиг.	двиг-ля	двиг.	двиг-ля	двиг.	двиг-ля	двиг.	двиг-ля	двиг.	двиг-ля	двиг.	двиг-ля	
Способ управления: Газ/Реверс М = Механический, Е = Электронный	М/М	М/М	М/Е	М/Е	Е/М	Е/М	Е/Е	Е/Е	Е/Е	Е/Е	Е/Е	Е/Е	Доп. ручка управл-я. Макс. кол-во = 4
ECS ручка управления для 1 двигателя	1	xx	1	xx	1	xx	1	xx	1	xx	1	xx	+1/+2/+3
ECS ручка управления для 2 двигателей	xx	1	xx	1	xx	1	xx	1	xx	1	xx	1	+1/+2/+3
ECS ординарный БУ (вкл. ECU кабели)	1	xx	1	xx	1	xx	1	xx	1	xx	1	xx	
ECS двойной БУ (вкл. ECU кабели)	xx	1	xx	1	xx	1	xx	1	xx	1	xx	1	
ECS кабель питания БУ, 10м/20м	1	1	1	1	1	1	1	1	1	1	1	1	
ECS актуатор, 12/24В	2	4	1	2	1	2	xx	xx	xx	xx	xx	xx	
ECS тяговый тросик, шаг 76мм, 2м/3м	2	4	1	2	1	2	xx	xx	xx	xx	xx	xx	
ECS соединительный к-т для тягового тросика	2	4	1	2	1	2	xx	xx	xx	xx	xx	xx	
ECS кабель питания актуатора, 10м/20м	2	4	1	2	1	2	xx	xx	xx	xx	xx	xx	
ECS шина 5/10/15/20/30м	3	5	2	3	2	3	1	1	1	1	1	1	+1/+2/+3
ECS концевой резистор	2	2	2	2	2	2	xx	xx	xx	xx	xx	xx	
ECS кабель упр-я редуктором (без соединителя), 10м (а)	xx	xx	1(a/b)	2(a/b)	xx	xx	1(a/b)	2(a/b)	1(a/b)	2(a/b)	1(a/b)	2(a/b)	
ECS кабель упр-я редуктором, эл.магн.клапан, 5/10м (b)	xx	xx	1(a/b)	2(a/b)	xx	xx	1(a/b)	2(a/b)	1(a/b)	2(a/b)	1(a/b)	2(a/b)	
ECS кабель упр-я газом, 4-20мА, 10/20м (с)	xx	xx	xx	xx	1(c/d/e)	2(c/d/e)	1(c/d/e)	2(c/d/e)	1(c/d/e)	2(c/d/e)	1(c/d/e)	2(c/d/e)	
ECS кабель упр-я газом, 0-5В, 10/20м (d)	xx	xx	xx	xx	1(c/d/e)	2(c/d/e)	1(c/d/e)	2(c/d/e)	1(c/d/e)	2(c/d/e)	1(c/d/e)	2(c/d/e)	
ECS кабель упр-я газом, ШИМ, 10/20м (e)	xx	xx	xx	xx	1(c/d/e)	2(c/d/e)	1(c/d/e)	2(c/d/e)	1(c/d/e)	2(c/d/e)	1(c/d/e)	2(c/d/e)	
ECS доп. кабель для start in gear protection, 10м	0=1	0=2	0=1	0=2	0=1	0=2	0=1	0=2	0=1	0=2	0=1	0=2	
ECS доп. кабель для старта с защитой редуктора, безопасного останова и xx с повыш.оборотами, 10м	0=1	0=2	0=1	0=2	0=1	0=2	0=1	0=2	0=1	0=2	0=1	0=2	
ECS доп. кабель для сигнализации и мониторинга, 10м	0=1	0=2	0=1	0=2	0=1	0=2	0=1	0=2	0=1	0=2	0=1	0=2	
ECS доп. кабель для удаленного вкл/выкл, 20м	0=1	0=1	0=1	0=1	0=1	0=1	0=1	0=1	0=1	0=1	0=1	0=1	

xx = НЕ применимо
(a/b/c/d/e) = выберите правильный кабель
O = Опция

ТЯГОВЫЕ ТРОСИКИ



CABLF

ТИПА LF ("LOW FRICTION" – С УМЕНЬШЕННЫМ ТРЕНИЕМ)

Внутренний тросик этих тяговых кабелей (боуденов) сплетен из стальной проволоки, он очень гибок и прочен, имеет обшивку из синтетического материала с ребристой внешней поверхностью, что обеспечивает маленькое трение при движении. Это особенно удобно при больших длинах. LF кабели могут использоваться с механическими ДУ Vetus, Morse, Teleflex, Ultraflex и др.

ОПИСАНИЕ

- Длины от 0.5м до 10 м с шагом 0.5м
- Кабели длиной от 10 до 17 м поставляются по спец заказу
- Мин радиус изгиба: 165 мм

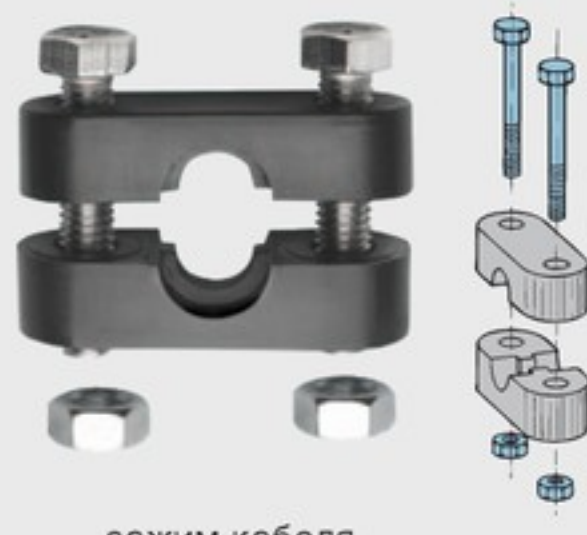
Шаг: 76,2 мм (3")
Резьба: 10-32 UNF

ШАРОВОЙ ШАРНИР И КАБЕЛЬНЫЙ ЗАЖИМ

Дополнительно можно поставить шаровые шарниры и зажимы кабелей для тяговых тросиков.



шаровой шарнир



зажим кабеля

KOGELGEWR

KABELKL

РУЧКА ОТКЛЮЧЕНИЯ, ТИП DC

Для использования с тяговыми тросиками VETUS.

ХАРАКТЕРИСТИКИ

- Не подвержены коррозии
- Крепление расположено под углом 30°
- Простая установка в вертикальном или горизонтальном положении



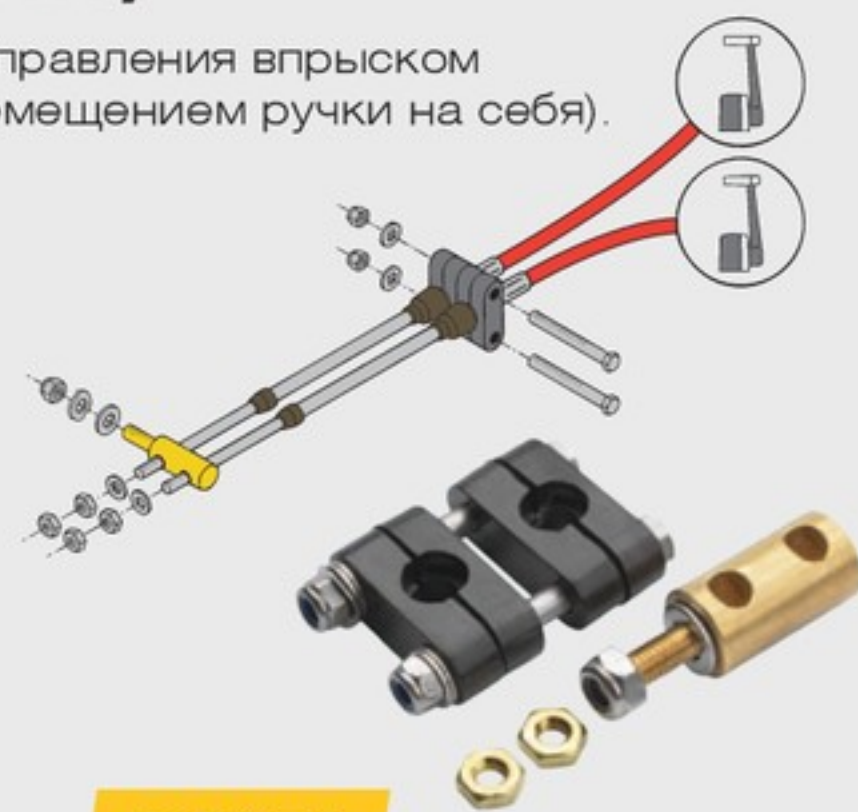
DC

УСТРОЙСТВА ДЛЯ ДВОЙНОГО ПОСТА УПРАВЛЕНИЯ ТИПА DS

Эти устройства объединяют действия 2-х рычагов с разных постов управления в одно действие, направленное на управление газом (DS-KITF) или реверсом (DS-UNIT).

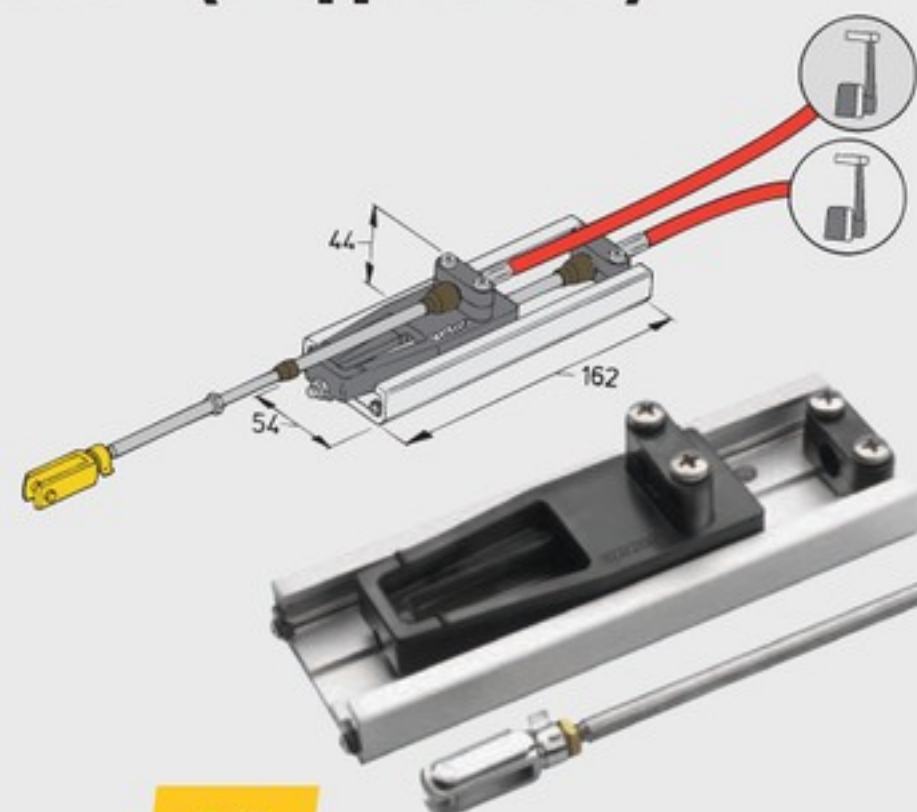
DS-KIT (ГАЗ)

(только для управления впрыском топлива перемещением ручки на себя).



DSKITF

DS-UNIT (РЕДУКТОР)



DS