



RIDER
SERIES

R3

700/1000 W DC
1400 W DC

SALPA ANCORA VERTICALI
Base in alluminio anodizzato
Con e senza Campana
Sensore e magneti integrati per il contacatena
Sistema manuale
di caduta libera della catena
Motore stagno IP67
Riduttore in alluminio anodizzato

VERTICAL WINDLASSES
Base in anodized aluminium
With and without drum
Integrated sensor and magnet for chain counter
Manual Free-Fall system
IP67 watertight motor
Anodized aluminium gearbox



Sono dotati della protezione che rende il motore stagno IP67. The motor is housed in an IP67 watertight casing.

Riduttore Quick in alluminio anodizzato Anodized aluminium Quick gearbox

BARBOTIN / GYPSIES - RIDER series - R3

BARBOTIN / GYPSY	8mm - 5/16"				10 mm - 3/8"	
Catena supportata / Chain size	8 mm	8 mm	5/16"	5/16"	10 mm	3/8"
	DIN 766	ISO	G4	BBB	ISO (P.30)	G4

Modelli R3 con motore elettrico DC
R3 models with DC electric motor

Modelli base Standard versions	R3 700 / 700 D			
Potenza motore Motor power	700 W			
Tensione motore Motor supply voltage	12 V		24 V	
Tiro istantaneo massimo Maximum pull	850 Kg	1874 lb	850 Kg	1874 lb
Carico di lavoro massimo Maximum working load	250 Kg	551 lb	300 Kg	661 lb
Carico di lavoro Working load	80 Kg	176 lb	100 Kg	220 lb
Assorbimento al carico di lavoro (1) Absorbition @ working load (1)	90 A		55 A	
Velocità massima di recupero (2) Maximum chain speed (2)	27,4 m/min	89,9 ft/min	26,4 m/min	86,6 ft/min
Velocità al carico di lavoro (2) Chain speed @ working load (2)	14,4 m/min	47,2 ft/min	14,8 m/min	48,6 ft/min
Peso Weight [senza campana without drum]	16 Kg	35,3 lb	16 Kg	35,3 lb
Peso Weight [con campana with drum]	18 Kg	39,7 lb	18 Kg	39,7 lb
Lunghezza barca (3) Boat length (3)	7-10 m	23-33 ft	7-10 m	23-33 ft

Modelli base Standard versions	R3 1000 / 1000 D			
Potenza motore Motor power	1000 W			
Tensione motore Motor supply voltage	12 V		24 V	
Tiro istantaneo massimo Maximum pull	1000 Kg	2204 lb	1000 Kg	2204 lb
Carico di lavoro massimo Maximum working load	370 Kg	816 lb	450 Kg	992 lb
Carico di lavoro Working load	120 Kg	265 lb	150 Kg	331 lb
Assorbimento al carico di lavoro (1) Absorbition @ working load (1)	140 A		80 A	
Velocità massima di recupero (2) Maximum chain speed (2)	39,6 m/min	129,2 ft/min	40,9 m/min	134,2 ft/min
Velocità al carico di lavoro (2) Chain speed @ working load (2)	20,4 m/min	66,9 ft/min	21,4 m/min	70,2 ft/min
Peso Weight [senza campana without drum]	17,1 Kg	37,7 b	17,1 Kg	37,7 b
Peso Weight [con campana with drum]	19,1 Kg	42,1 lb	19,1 Kg	42,1 lb
Lunghezza barca (3) Boat length (3)	10-13 m	33-43 ft	10-13 m	33-43 ft

(1) Dopo un primo periodo d'uso / After an initial period of use. (2) Misure effettuate con barbotin per catena da 8 mm / Measurements taken with a gypsy for a 8 mm chain. (3) L'indicazione può variare secondo il tipo di barca e di anchor-rode / The indication may vary according to the boat type and the anchor-rode type.

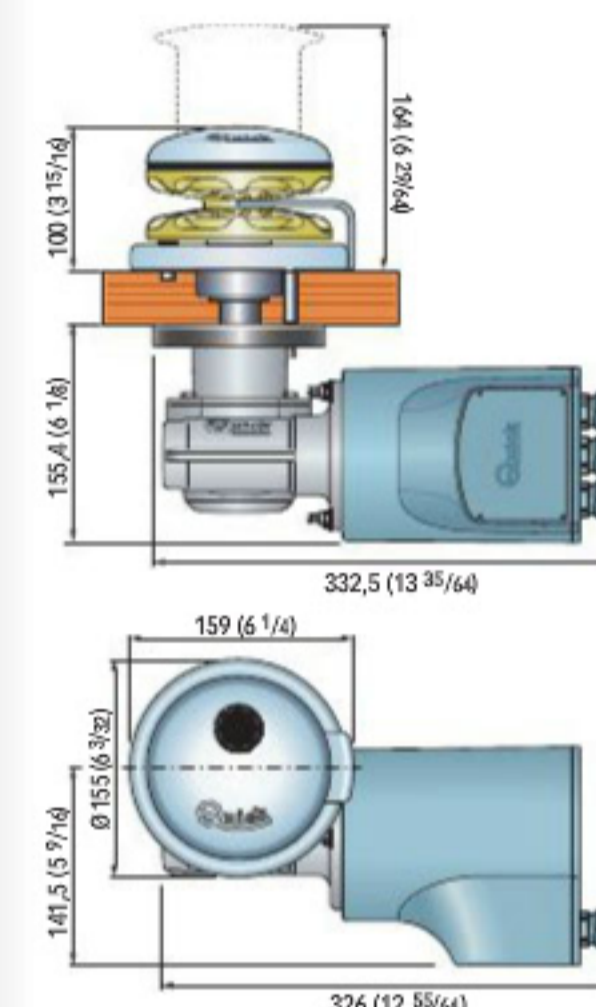


RIDER
SERIES

R3

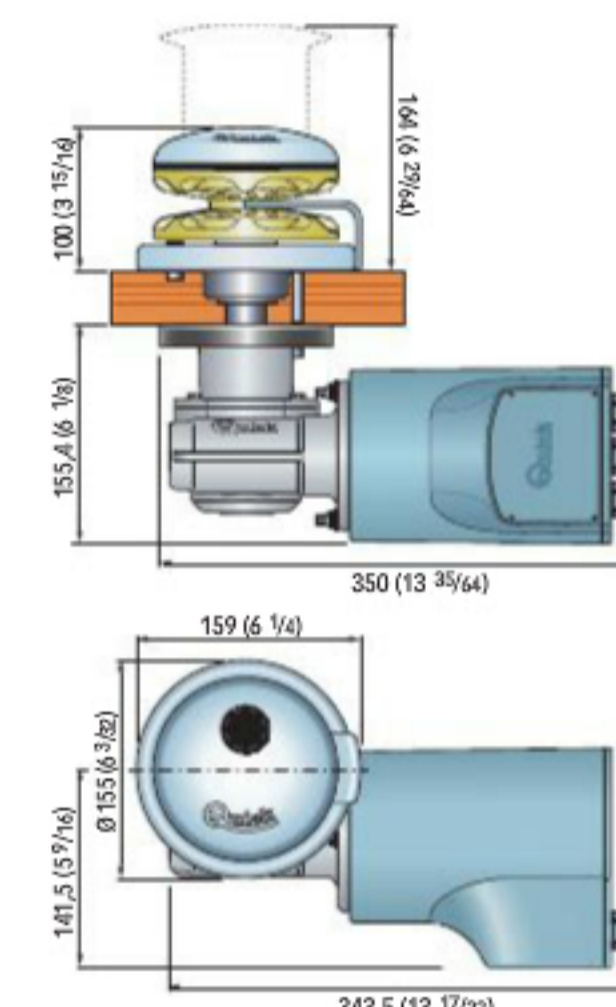
700/1000 W DC
1400 W DC

R3 700 / D



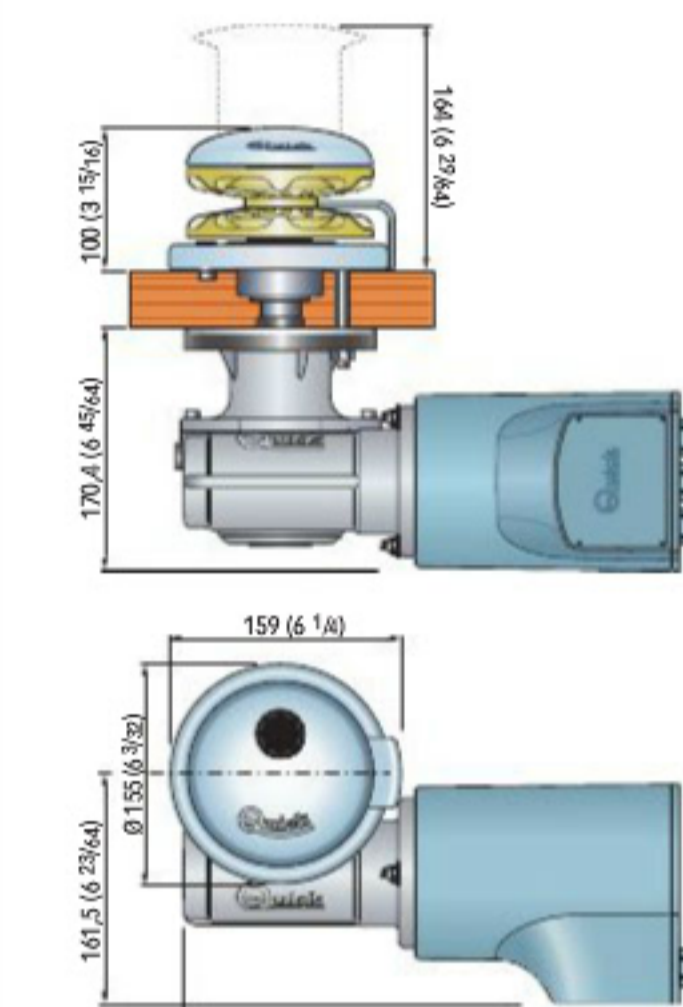
Spessore coperta / Deck Thickness
25÷50 mm (31/32" ÷ 1"31/32) *

R3 1000 / D



Spessore coperta / Deck Thickness
25÷50 mm (31/32" ÷ 1"31/32) *

R3 1400 / D



Spessore coperta / Deck Thickness
30÷50 mm (1"3/16 ÷ 1"31/32) *

Dimensioni in mm (inch)
Dimensions in mm (inch)

*Su richiesta possono essere forniti alberi e prigionieri per spessori di coperta maggiori

*On request, shaft and studs can be supplied for greater deck thicknesses.



Modelli R3 con motore elettrico DC
R3 models with DC electric motor

Modelli base Standard versions	R3 1400 / 1400 D			
Potenza motore Motor power	1400 W			
Tensione motore Motor supply voltage	12 V		24 V	
Tiro istantaneo massimo Maximum pull	1100 Kg	2425 lb	1100 Kg	2425 lb
Carico di lavoro massimo Maximum working load	470 Kg	1036 lb	540 Kg	1190 lb
Carico di lavoro Working load	160 kg	353 lb	180 Kg	397 lb
Assorbimento al carico di lavoro (1) Absorbition @ working load (1)	155 A		85 A	
Velocità massima di recupero (2) Maximum chain speed (2)	29,2 m/min	95,8 ft/min	29,7 m/min	97,4 ft/min
Velocità al carico di lavoro (2) Chain speed @ working load (2)	16,3 m/min	53,5 ft/min	19 m/min	62,3 ft/min
Peso Weight [senza campana without drum]	19,4 Kg	42,8 lb	19,4 Kg	42,8 lb
Peso Weight [con campana with drum]	21,4 Kg	47,2 lb	21,4 Kg	47,2 lb
Lunghezza barca (3) Boat length (3)	12-15 m	39-49 ft	12-15 m	39-49 ft

(1) Dopo un primo periodo d'uso / After an initial period of use. (2) Misure effettuate con barbotin per catena da 8 mm / Measurements taken with a gypsy for a 8 mm chain. (3) L'indicazione può variare secondo il tipo di barca e di anchor-rode / The indication may vary according to the boat type and the anchor-rode type.

Accessori di serie / Supplied accessories

- Cassetta teleruttori o teleinvertitori / Contactor or reversing contactor Units
- Leva in alluminio / Aluminium handle

Accessori optional / Optional accessories

- Interruttore magneto idraulico / Hydraulic magnetic circuit breaker
- Comando da plancia UP/DOWN / UP/DOWN Control board
- Pulsanti a piede / Foot switches
- Pulsantiera / Handheld remote control
- Contacatena / Chain counter
- Radiocomandi / Radio remote control



Modelli Models	R3 700 W		R3 1000 W		R3 1400 W	
Tensione motore Motor supply voltage	12 V	24 V	12 V	24 V	12 V	24 V
Cassetta teleruttori/teleinvertitori Contactor/reversing contactor Units	T6315-12	T6315-24	T6315-12	T6315-24	T6315-12	T6315-24
Interruttore magneto idraulico / Hydraulic magnetic circuit breaker	10050	10040	10080	10050	10100	10050

Per la scelta dei comandi remoti consulta pagina 161-168 / Refer to page 161-168 to see the choice of remote controls