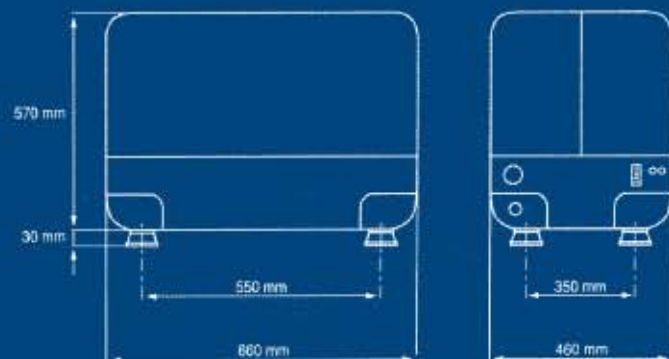


Technical specification and performances
Specifiche tecniche e prestazioni



Diesel engine maker	Lombardini Marine Italia
Engine type	LDW 502
cylinders n.	2 cyl.
Mechanical continuous power	(50 cyc.) 6,5 KW (60 cyc.) 7,5 KW
Continuous speed	(50 cyc.) 3000 g/l' (60 cyc.) 3600 g/l'
Specific fuel consumption	0,35 lt./KW/h
Cooling system	Fresh water with heat exchanger
Cooling pump	Johnson system self-priming directly driven, without belt
Starting and shut-off system	12 V electrical starter remote controlled
Generator maker	V.T.E. - Trieste
Generator type	Synchronous, brushless, AC watercooled generator

Water cooling system	Through stainless steel AISI 316 L heat exchanger jacket
Electrical continuous power	(50 cyc.) 6 KVA - 5 KW (60 cyc.) 6,5 KVA - 5,5 KW
Peak current for 2 sec. (230 V)	70 A
Voltage	(50 cyc.) Single phase 230 V (60 cyc.) Single phase 115 V
Auxiliary voltage for starting battery	12 V - 8 A
Remote control	Fitted with hourmeter, load indicator, automatic shut-off device for low oil pressure and water over temperature, starting motor self disengagement, 13 m cable and socket
Noise level	52 dB(A)
Weight (soundshield included)	130 Kg

Costruttore del motore	Lombardini Marine Italia
Tipo motore	LDW 502
N. cilindri	2 cil.
Potenza meccanica continuativa	(50 Hz) 6,5 KW (60 Hz) 7,5 KW
Velocità di rotazione	(50 Hz) 3000 g/l' (60 Hz) 3600 g/l'
Consumo specifico gasolio	0,35 lt./KW/h
Sistema di raffreddamento	Ad acqua dolce con scambiatore di calore
Pompa di raffreddamento	Tipo Johnson autoadescente direttamente calettata, senza cinghia
Sistema di avviamento ed arresto	Elettrico a 12 V con comando a distanza
Costruttore dell'alternatore	V.T.E. - Trieste

Tipo alternatore	Sincrono senza spazzole, raffreddato ad acqua
Raffreddamento alternatore	Ad acqua, in camicia di acciaio inox AISI 316 L
Potenza elettrica continuativa	(50 Hz) 6 KVA - 5 KW (60 Hz) 6,5 KVA - 5,5 KW
Corrente di spunto per 2 sec. (230 V)	70 A
Tensione	(50 Hz) Monofase 230 V (60 Hz) Monofase 115 V
Ricarica batteria avviamento	12 V - 8 A
Comando e controllo a distanza	Con contatore, indicatore di carico, arresto automatico per bassa pressione olio e sovratemperatura acqua, sgancio motorino avviamento, connettore rapido e 13 m di cavo
Emissione acustica	52 dB(A)
Peso (capsula inclusa)	130 Kg



PAGURO 6000



1 Indirect cooling circuit via heat exchanger allowing optional heat recovery for the calorifier or cabin heating. Working at optimum temperature the engine efficiency is at maximum resulting in virtually zero exhaust emission.

Raffreddamento indiretto a mezzo scambiatore di calore con circolazione di acqua dolce tramite pompa centrifuga direttamente accoppiata al motore, con predisposizione per il recupero di calore per l'acqua sanitaria a mezzo

boiler o per il riscaldamento ambiente. Il funzionamento del motore alla temperatura ideale mantenuta costante al variare del carico, assicura ridotta fumosità dello scarico con ridotto inquinamento ambientale.

2 Reliable mechanical fuel lift pump with manual priming facility. Engine is self bleeding should it run dry.

Pompa di prealimentazione combustibile che permette l'aspirazione del gasolio dal serbatoio principale dell'imbarcazione fino ad 1 m. di dislivello. Circuito autospurgante in caso di arresto per mancanza combustibile. Tubazione ø 10 mm.

3 Self-priming bronze sea water cooling pump directly coupled to the engine without a V belt. Reliability and longer operative life with reduced maintenance. Fitted on the top to allow easy service access. Water connection ø 19mm.

Pompa acqua mare autoadescante in bronzo direttamente calettata sul motore in monoblocco senza cinghie di trasmissione. Maggiore durata ed affidabilità e ridotta manutenzione. Posizionata in alto per un facile accesso. Tubazione ø 19 mm.

10 Oil removal hand pump fitted as standard for easy, clean and quick oil changes. Rapida e pulita operazione di cambio dell'olio motore con pompa manuale in bronzo stabilmente fissata e connessa alla coppa.

9 Air intake is through the generator capsule base via sound proof inlets which restricts sound from escaping. Aperture nel guscio silenziante di ridotta sezione, per la sola entrata dell'aria comburente motore, con percorso a labirinto per impedire l'uscita del rumore.

Soundproof capsule made from multi layer GRP, a high density sound absorbing material and heat insulating foam lining. Split into two halves, the capsule lids enable ease of access for servicing, even in tight spaces. Isolamento acustico con guscio in vetroresina rinforzata a stratificazione composita e rivestimento in neoprene ad alta densità. Apertura in due semigusci, che consente l'installazione anche in vani angusti.



4 Exhaust and sprayed water manifold completely in stainless steel with high surface area cooling jacket. The cooled wet exhaust system ensures that no heat or vibration is transferred through the 45 mm. rubber hose.

Miscelatore acqua - scarico totalmente in acciaio inox con camicia di raffreddamento ad ampia superficie. Non trasmette né calore né vibrazioni consentendo lo scarico in gomma ø 40 mm.

5 Electrical components and connections are inside a protective enclosure with easy access.

Componenti elettrici in posizione sopraelevata per agevoli verifiche.

6 Oversized brushless synchronous AC generator produces a smooth sine wave with excellent start load capability. Surrounded by a stainless steel water cooling jacket assures an excellent continuous output preventing temperature de-rating, so therefore needs no forced ventilation ensuring minimum noise levels.

Alternatore sincrono senza spazzole sovradimensionato con forma d'onda a bassa presenza di armoniche, raffreddato totalmente ad acqua con incamiciatura in acciaio inox. Nessuna uscita di aria di raffreddamento e quindi nessuna uscita di rumore.

7 Easy to connect remote control panel complete with 13m harness incorporates start and stop buttons, hourmeter proportional load meter, automatic shut down for low oil pressure or high temperature and hour meter.

Pannello di comando e controllo a distanza fornito di 13 m. di cavo e connettore rapido. Munito di spie di allarme e di indicatore di carico a colonnina luminosa con LED per un'immediata valutazione della potenza erogata. Arresto automatico per bassa pressione olio e sovratemperatura. Funzionamento sicuro anche senza sorveglianza.

8 Dual anti-vibration system based on 4 soft shock absorber mounts inside the capsule and 4 firm captive engine mounts outside. This

reduces noise and vibration transmission across a wider frequency range. Doppio sistema antivibrante interno a 4 supporti soffici

ed esterno a 4 smorzatori semielastici. Ampia gamma di frequenze di risonanza neutralizzate e montaggio più semplice e rapido.

